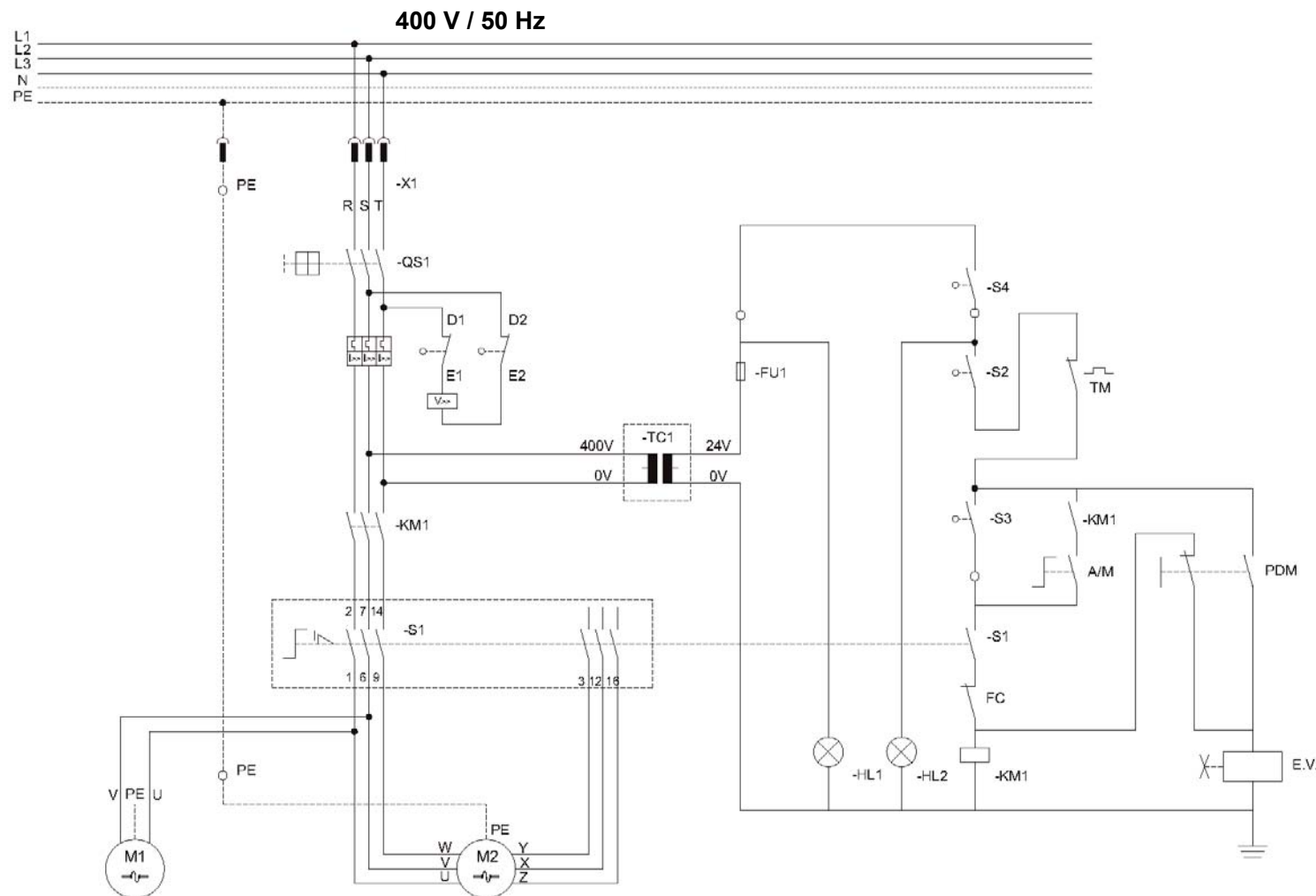


N276DA XL

PE	IT Messa a terra EN Grounding DE Erdung FR Mise à la terre ES Puesta a tierra PT Ligação à terra NL Aarding FI Maadoitus DA Jordforbindelse SV Jordning NO Jording PL Uziemienie RU Заземление BG Заземяване HR Uzemljenje SR Uzemljenje EL Γείωση LV Sazemējums LT Įžeminimas RO Legarea la pământ SK Uzemnenie HU Földelés ET Maandus CS Uzemnění SL Ozemljitev TR Topraklama
QS1	IT Interruttore generale EN Main power switch DE Hauptschalter FR Interrupteur général lumineux ES Interruptor general PT Interruptor geral NL Hoofdschakelaar FI Virtakatkaisin DA Hovedafbryder SV Huvudströmbrytare NO ON/OFF-bryter PL Wyłącznik główny RU Главный выключатель BG Главен прекъсвач HR Opći prekidač SR Svetleći glavni EL Γενικό διακόπτης LV Galvenais slēdzis LT Bendrasis jungiklis RO Intrerupător general SK Hlavný spínač HU Főkapcsoló ET Peatoitelülititi CS Hlavní spínač SL Osvetljeno glavno TR Ana şalter
M1 M2	IT Motore EN Motor DE Motor FR Moteur ES Motor PT Motor NL Motor FI Moottori DA Motor SV Motor NO Motor PL Silnik RU Двигатель BG Двигател HR Motor SR Motor EL Κινητήρας LV Dzinējs LT Variklis RO Motor SK Motor HU Motor ET Mootor CS Motor SL Motor TR Motor

6.95.10.12



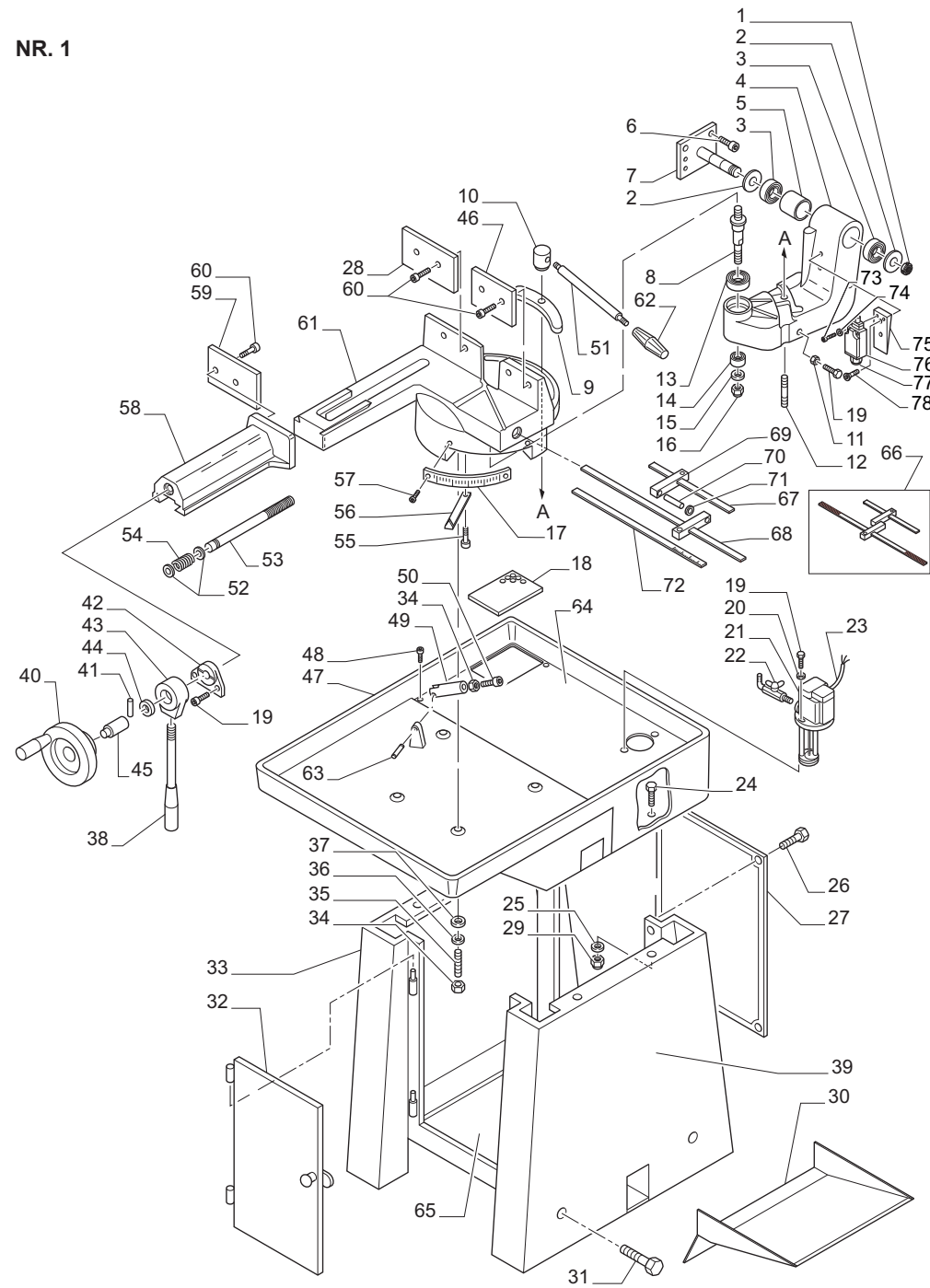
(P)	(C)	(N)
1	0.10.61.40	
2	5.12.40.78	
3	0.55.12.02	
4	5.13.79.67	
5	5.12.06.66	
6	UNI 5931 M8x25	
7	5.17.10.67	
8	5.17.10.65	
9	5.18.25.60	
10	5.17.10.69	
11	UNI 5588 M6	
12	0.45.12.50	
13	0.60.62.05	
14	0.60.60.04	
15	UNI 6592 Ø16	
16	UNI 7473 M16	
17	5.40.19.35	
18	5.18.25.38	
19	UNI 5739 M6x20	
20	0.12.07.06	
21	7.11.35.24	
22	0.24.03.03	
23	5.87.08.52	
24	UNI 5739 M10x20	
25	0.12.07.10	
26	UNI 5931 M6x20	
27	5.18.17.78	
28	5.15.26.50	
29	UNI 5588 M10	
30	5.18.17.62	
31	ISO 7380 M10x16	
32	5.18.17.77	
33	5.13.37.17	
34	UNI 5588 M8	
35	UNI 5923 M8x35	
36	0.12.07.08	
37	5.12.40.33	
38	5.14.20.86	
39	5.13.37.18	
40	0.14.00.82	
41	0.15.26.30	
42	5.05.01.38	
43	5.19.10.23	
44	0.55.14.05	
45	5.17.10.70	
46	5.15.26.51	
47	5.13.37.15	
48	UNI 6954 P8x9.5	
49	5.13.08.69	
50	UNI 5739 M8x30	
51	5.14.20.91	
52		
53	5.10.03.33	
54	5.08.01.53	
55	UNI 5931 M5x12	
56	5.15.95.17	
57	0.40.04.05	
58	5.13.08.68	
59	5.15.26.49	
60	UNI 5931 M8x16	
61	5.13.79.66	
62	0.14.00.73	
63	5.15.15.07	
64	5.18.25.61	
65	5.13.37.16	
66	7.13.06.28	
67	4.13.04.52	
68	4.13.04.47	
69	5.15.15.58	
70	5.17.10.64	
71		
72	5.40.18.58	
73	UNI 5931 M4x35	
74	UNI 6592 Ø4	
75	5.13.79.90	
76	0.80.12.04	
77	0.88.00.11	

(P)	(C)	(N)
78	UNI 5933 M5x20	
79	0.42.07.69	
80	5.19.20.23	
81	0.12.01.21	
82	7.21.10.03	
83	5.12.40.79	
84		
85	0.40.04.05	
86	7.82.01.10	
87	5.14.20.59	
88	5.14.30.05	
89	5.12.40.60	
90	5.18.28.42	
91	0.80.11.01	
92	0.14.00.58	
93	0.08.02.60	
94	UNI 6592 Ø16	
95	5.22.20.09	
96	5.06.60.16	
97	0.71.15.28	
98	5.12.40.30	
99	5.12.20.17	
100	UNI 5588 M4	
101	5.10.05.05	
102	5.14.20.58	
103	5.08.10.07	
104	5.00.15.75	
105	5.13.08.71	
106	UNI 5933 M6x25	
107	5.21.42.29	
108	0.10.61.20	
109	5.12.06.67	
110	5.21.40.30	
111	0.60.62.09	
112	5.15.20.72	
113	UNI 5923 M6x6	
114	0.89.40.08	
115	5.18.28.85	
116	5.11.20.30	
117	5.18.25.31	
118	0.60.62.04	
119	5.04.29.46	
120	UNI 5933 M8x25	
121	5.13.08.70	
122	5.13.08.72	
123	UNI 5589 M12	
124	7.80.18.26	
125	0.59.64.05	
126	5.00.15.74	
127	0.15.01.52	
128	0.15.01.51	
129		
130	5.12.06.68	
131	UNI 5931 M5x15	
132	0.41.06.34	
133	UNI 7435 Ø12E	
134	5.15.15.09	
135	5.05.01.37	
136	UNI 5589 M12	
137	5.13.04.70	
138	0.24.03.05	
139	1.85.58.07	
140	0.24.14.48	
141	UNI 7435 Ø8E	
142	0.12.33.15	
143	5.18.19.59	
144	0.14.00.77	
145	1.85.58.08	
146	0.24.14.47	
147	0.88.00.09	
148	5.18.17.79	
149	7.24.03.02	
150		
151	UNI 5931 M8x40	
152	UNI 5931 M8x20	
153	UNI 5739 M8x65	
154	UNI 5739 M8x30	

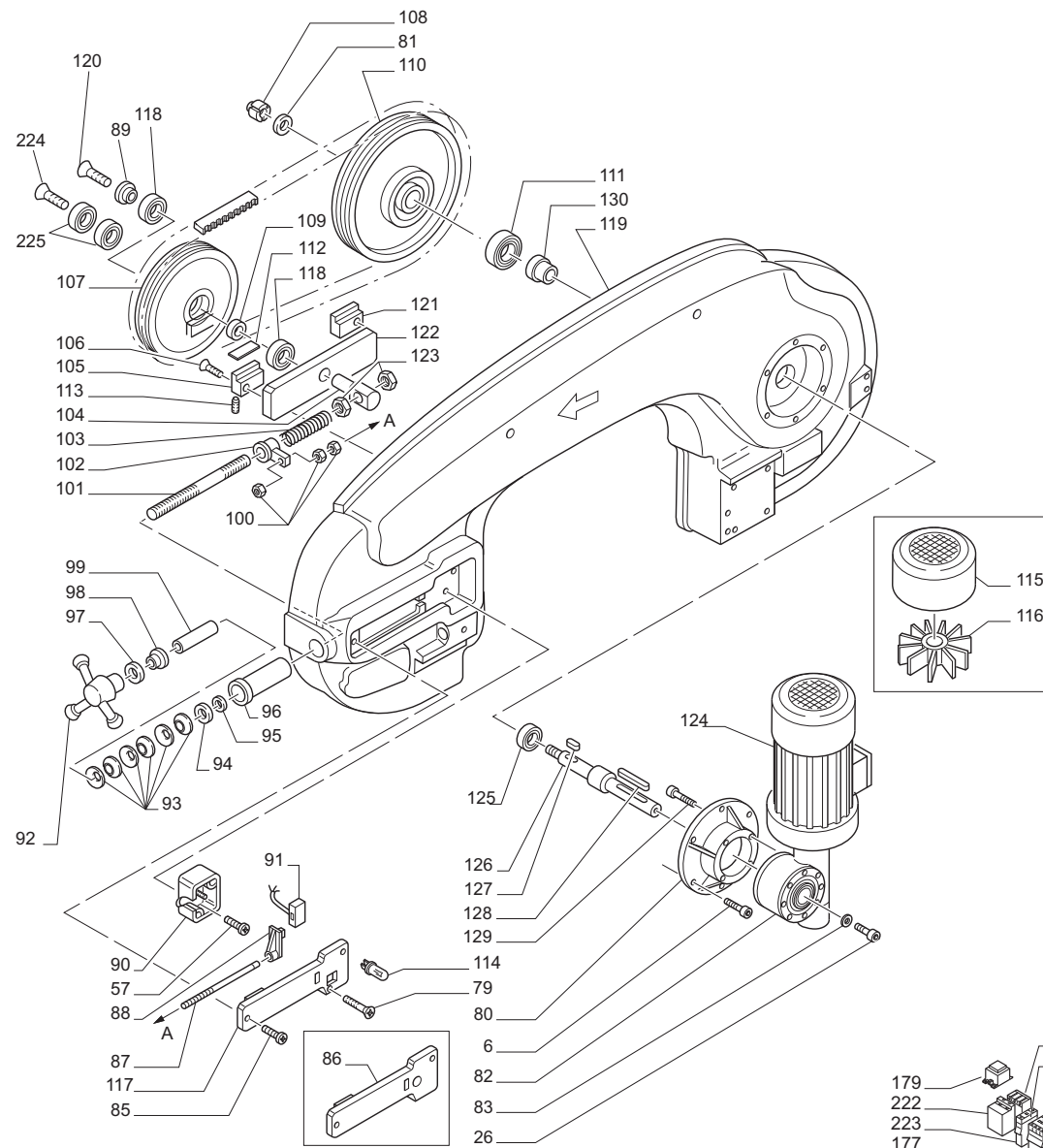
(P)	(C)	(N)
155	UNI 5588 M14	
156	5.17.30.33	
157	5.04.00.11	
158	UNI 5588 M8	
159	5.08.01.57	
160	5.12.40.80	
161	UNI 5739 M12x45	
162	0.80.23.24	
163	5.05.01.36	
164	5.13.79.88	
165	0.15.51.42	
166	5.13.79.87	
167	UNI 5739 M12x45	
168	UNI 5931 M14x100	
169	UNI 5931 M14x45	
170	UNI 5931 M6x40	
171	5.13.08.66	
172	0.89.40.09	
173	5.18.17.76	
174	0.14.70.18	
175	5.17.10.68	
176	0.89.21.02	
177	0.81.00.11	
178	0.81.12.03	
179	0.84.02.05	
180	5.13.08.65	
181	0.60.60.00	
182	5.13.79.99	
183	5.07.00.02	
184	ISO 7380 M4x16	
185	0.88.00.07	
186	0.88.00.08	
187	UNI 5933 M6x15	
188	5.13.79.77	
189	7.13.25.06	
190	5.40.23.36	
191	0.80.36.17	
192	0.82.00.02	
193	5.13.79.70	
194	UNI 5931 M6x20	
195	7.13.05.95	
196	UNI 5589 M10	
197	5.13.08.67	
198	UNI 5931 M10x35	
199	5.12.06.69	
200	0.60.06.08	
201	UNI 5739 M6x20	
202	3.24.98.02	
203	0.38.04.15	
204	0.31.06.35	
205	5.12.06.70	
206	7.13.05.96	
207	5.13.79.89	
208	5.08.01.58	
209	5.06.00.00	
210	5.06.30.42	
211	7.24.10.06	
212	5.18.28.94	
213	5.13.79.91	
214	0.82.00.16	
215	0.80.60.20	
216	5.18.17.94	
217	0.80.12.06	
218	0.80.60.22	
219	0.80.60.23	
220	0.89.30.16	
221	0.80.60.24	
222	0.81.00.17	
223	0.89.21.05	
224	UNI 5737 M12x50	
225	0.60.63.01	
226	5.18.19.60	
227	5.18.19.61	

N276DA XL

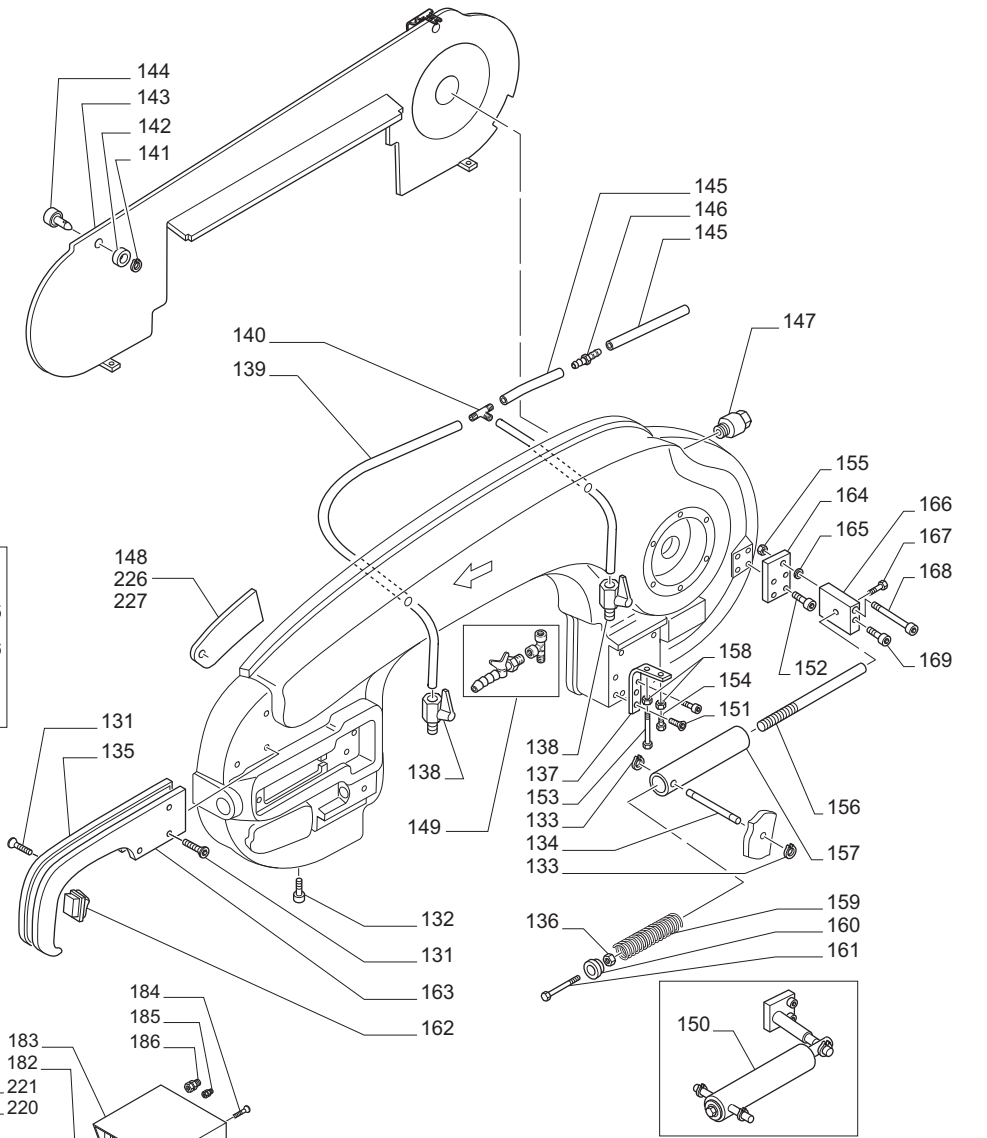
NR. 1



NR. 2



NR. 3



NR. 4

