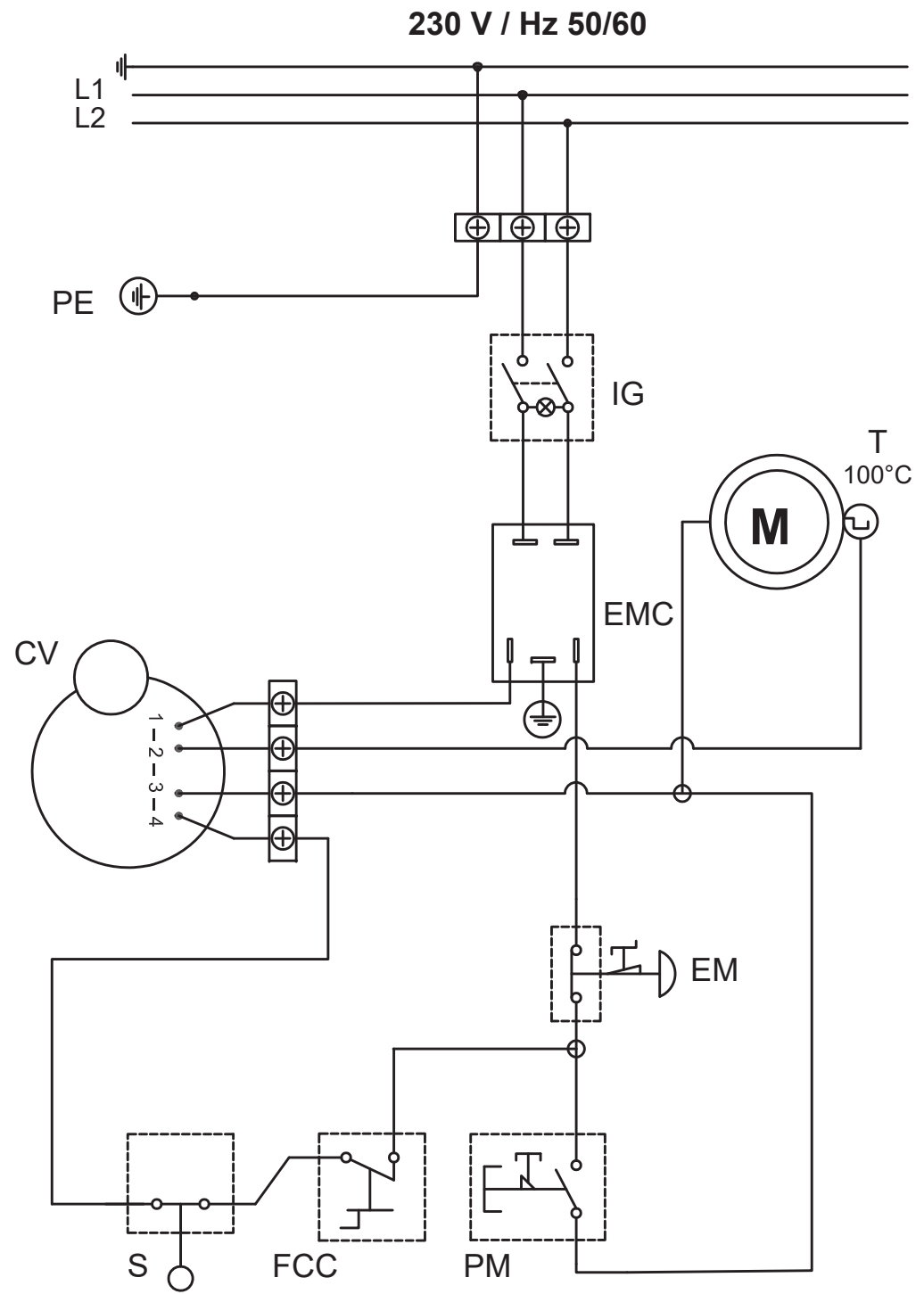


**ABS NG160**



6.95.11.35

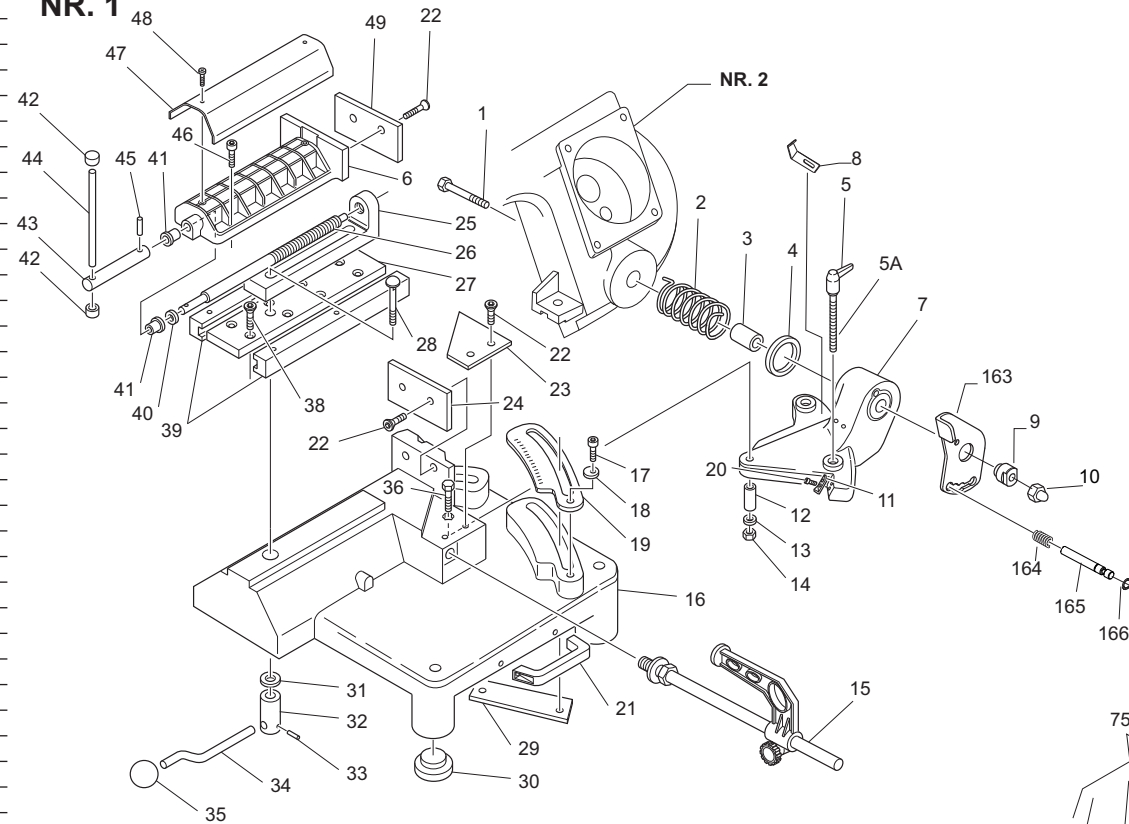
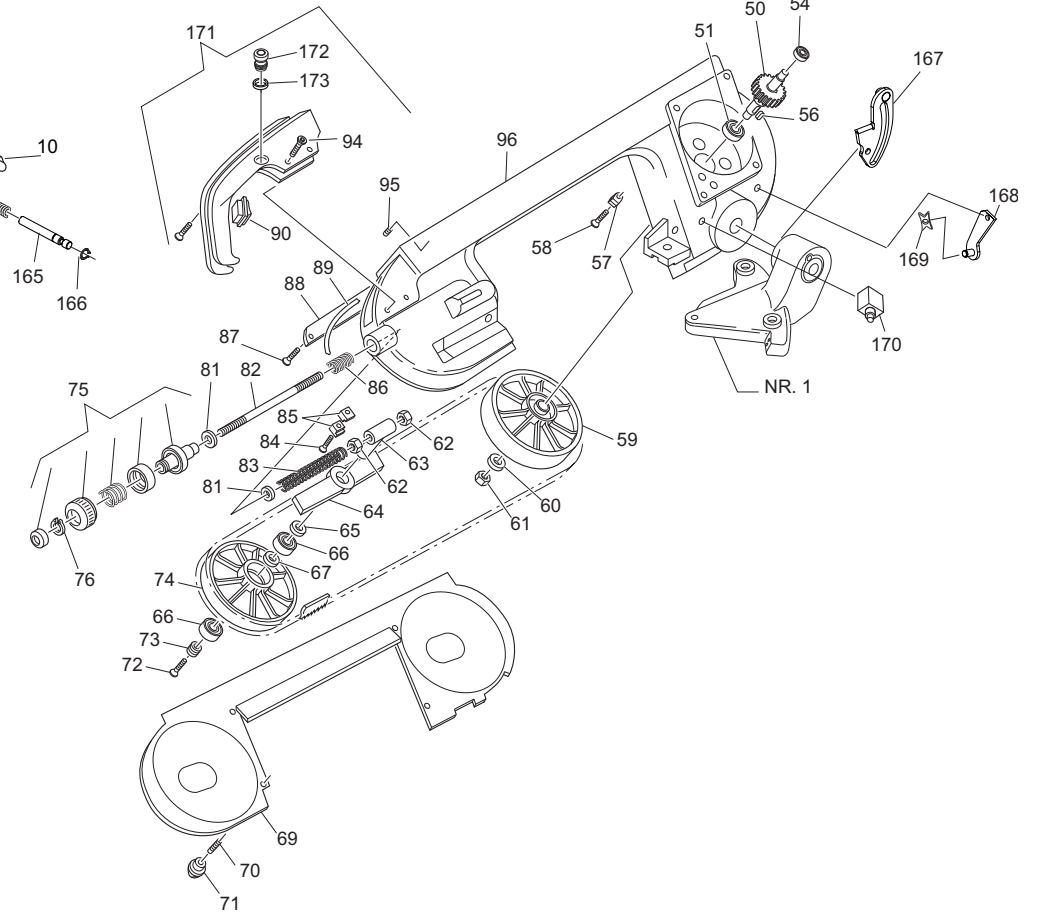
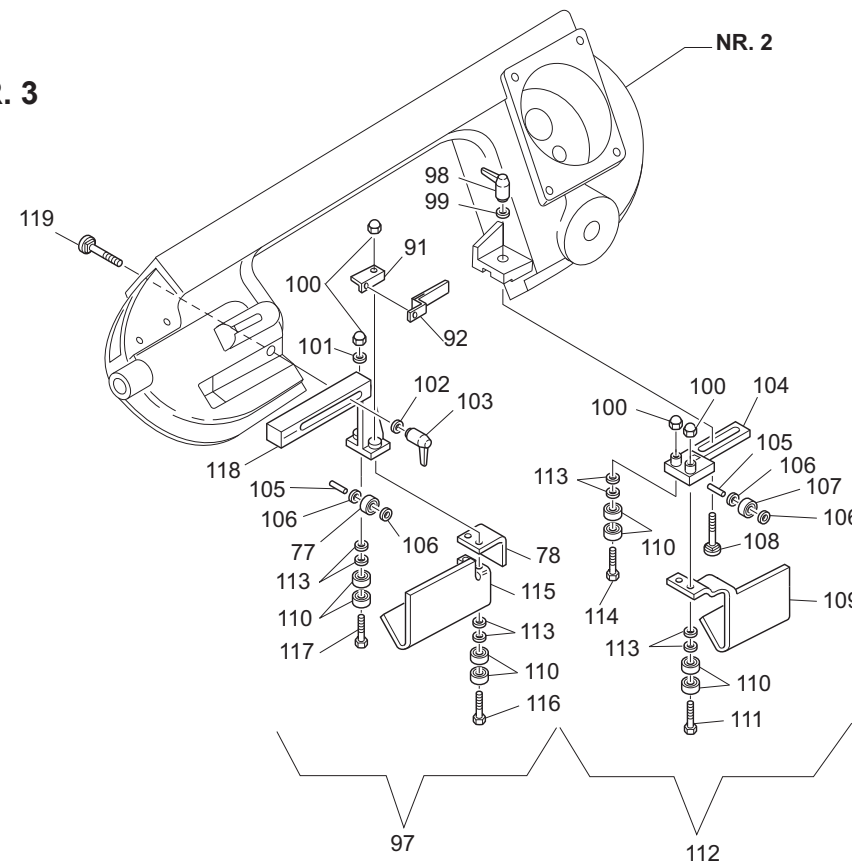
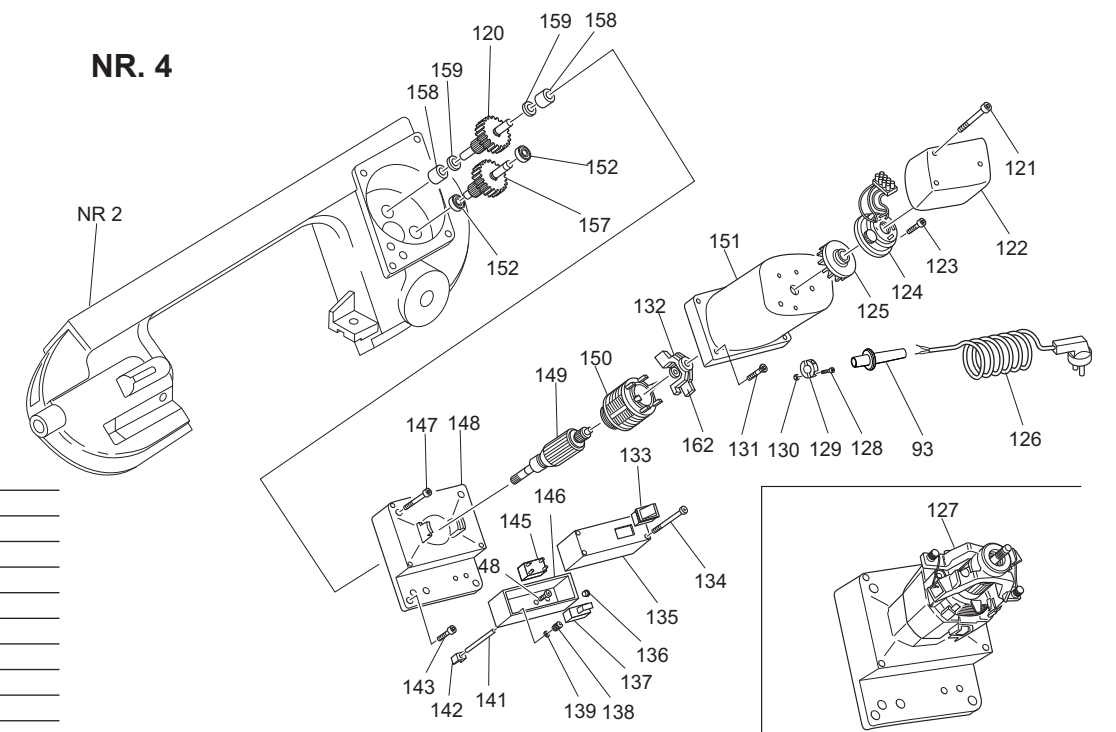
<b>EM</b>	IT Circuito di protezione EN Protection circuit DE Schutzkreis FR Circuit de protection ES Circuito de protección PT Circuito de proteção NL Beveiligingscircuit FI Suojausvirtapiiri DA Beskyttelseskredsløb SE Skyddskrets NO Vernekrete PL Obwód zabezpieczający RU Защитный контур BG Защитна верига HR Zaštitni strujni krug SR Sistem zaštite EL Κύκλωμα προστασίας LV Aizsargķēde LT Apsauginė grandinė RO Circuit de protecție SK Ochranný okruh HU Védelmi áramkör ET Automaatkaitse CZ Ochranný okruh SL Zaščitno vezje TR Koruma devresi
<b>EMC</b>	IT Filtro antidisturbo EN Anti-disturbance filter DE Entstörfiler FR Filtre antiparasite ES Filtro antiparásito PT Filtro anti-interferências NL Filter tegen storing FI Häiriönestosuodatin DA Støjreduktionsfilter SE Störfiler NO Støyfilter PL Filtr przeciwzakłóceńowy RU Фильтр подавления помех в сети питания BG Нискочестотен филтър HR Prigušivač SR Filter buke EL Αντιπαρασπικό φίλτρο LV Prettrokšņu filtrs LT Trukdžių filtras RO Filtru antiperturbări SK Odrušovacia vložka HU Zajszűrő ET Häiringufilter CZ Odrušovací vložka SL Filter za preprečevanje motenj TR Rahatsızlık önleyici filtre
<b>PE</b>	IT Messa a terra EN Grounding DE Erdung FR Mise à la terre ES Puesta a tierra PT Ligação à terra NL Aarding FI Maadoitus DA Jordforbindelse SE Jordning NO Jording PL Uziemienie RU Заземление BG Заземяване HR Uzemljenje SR Uzemljenje EL Γείωση LV Sazemējums LT Įžeminimas RO Legarea la pământ SK Uzemnenie HU Földelés ET Maandus CZ Uzemnění SL Ozemljitev TR Topraklama
<b>IG</b>	IT Interruttore generale luminoso EN Main illuminated power switch DE Leuchtender Hauptschalter FR Interrupteur général lumineux ES Interruptor general luminoso PT Interruptor geral luminoso NL Hoofdschakelaar met lampje FI Valovirtakatkaisin DA Hovedafbryder med kontrollampe SE Lampförsedd huvudströmbrytare NO Lysende ON/OFF-bryter PL Podświetlany wyłącznik główny RU Главный выключатель с подсветкой BG Главен прекъсвач светещ HR Opći svjetleći prekidač SR Svetleći glavni prekidač EL Γενικό φωτεινός διακόπτης LV Galvenais slēdzis ar gaismas indikatoru LT Sviečiantis bendrasis jungiklis RO Interupător general luminos SK Hlavný svietelný spínač HU Világító főkapcsoló ET Valgustusega peatoitelüüti CZ Hlavní světelný spínač SL Osvetljeno glavno stikalo TR Işıklı ana şalter
<b>PM</b>	IT Pulsante di marcia EN Start button DE EIN-/AUS-Schalter FR Bouton de marche ES Pulsador de marcha PT Botão de funcionamento NL Startknop FI Käyttöpainike DA Startknop SE Startknapp NO Startknapp PL Przycisk startu RU Пусковая кнопка BG Старт бутон HR Tipkalo za pokretanje SR Dugme za pokretanje EL Κουμπί λειτουργίας LV Gaitas poga LT Įjungimo mygtukas RO Buton de pornire SK Spúšťacie tlačidlo HU Menetkapcsoló ET Käivitusnupp CZ Tlačítko spuštění SL Gumb za zagon obratovanja TR Marş düğmesi
<b>CV</b>	IT Variatore di velocità EN Speed variator DE Geschwindigkeitsvariator FR Variateur de vitesse ES Variador de velocidad PT Variador de velocidade NL Snelheidsvariator FI Nopeudenmuunnin DA Hastighedsregulator SE Hastighetsvariator NO Hastighetsregulator PL Regulator obrotów RU Регулятор настройки скорости BG Вариатор на скоростта HR Prilagodnik brzine SR Varijator brzine EL Μηχανισμός μεταβολής ταχύτητας LV Ātruma regulators LT Greičio keitiklis RO Selector variabil de viteză SK Menič rýchlosti HU Fokozatkapcsoló ET Kiirusregulaator CZ Měnič rychlosti SL Regulator hitrosti TR Hiz varyatörü
<b>M</b>	IT Motore EN Motor DE Motor FR Moteur ES Motor PT Motor NL Motor FI Moottori DA Motor SV Motor NO Motor PL Silnik RU Двигатель BG Двигател HR Motor SR Motor EL Κινητήρας LV Dzinējs LT Variklis RO Motor SK Motor HU Motor ET Mootor CZ Motor SL Motor TR Motor
<b>T</b>	IT Disgiuntore termico di protezione EN Thermal circuit breaker DE Leistungtrennschalter FR Disjoncteur thermique de protection ES Disyuntor térmico de protección PT Disjuntor térmico de proteção NL Thermische beveiliging voor afkoppeling FI Lämpörajotinsuoja DA Termosikring SE Termisk skyddsbytare PL Termiczny wyłącznik zabezpieczający RU Защитный термический прерыватель BG Термичен предпазител HR Prekidač termičkog osigurača SR Termički zaštitni prekidač EL Θερμικός διακόπτης προστασίας LV Termiskais aizsargslēdzis LT Apsauginis šiluminis atskyriklis RO Disjuncctor termic de protecție SK Istič tepelnej ochrany HU Hővédelmi kapcsoló ET Termaleen automaatkaitse CZ Jistič tepelné ochrany SL Odklopnik toplotne zaštite TR Isil koruyucu sigorta
<b>S</b>	IT Micro di fine corsa EN Limit switch DE Mikro-Endschalter FR Micro-interrupteur de fin de course ES Microinterruptor de final de carrera PT Microinterruptor de fim de curso NL Micro-eindschakelaar FI Rajamikrokytkin DA Grænseafbryder SE Mikrobytare för ändläge NO Mikro-grænsebryter PL Mikrowyłącznik krańcowy RU Концевой микровыключатель BG Краен изключвател HR Osjetnik graničnika SR Granični mikroprekidač EL Micro τέλους διαδρομής LV Gala mikroslēdzis LT Galinis mikrojungiklis RO Microînterupător de capăt de cursă SK Koncový mikrospínač HU Végállás mikrokapcsoló ET Voolupiirik CZ Koncový mikrospínač SL Mikrostikalo za konec hoda TR Durdurucu mikrosu
<b>L1 L2</b>	IT Linea di alimentazione EN Power supply line DE Versorgungsausgänge FR Ligne d'alimentation ES Línea de alimentación PT Linha de alimentação NL Voedingslijn FI Syöttölinja DA Forsyningsledning SE Matningsledning NO Strømlinje PL Linia zasilania RU Питающая линия BG Захранващо напрежение HR Linija za napajanje SR Linija za napajanje EL Γραμμή τροφοδοσίας LV Barošanas līnija LT Maitinimo linija RO Linia de alimentare SK Elektrické vedenie HU Töltővezeték ET Toitejuhe CZ Napájecí vedení SL Napajalni vod TR Güç besleme hattı



**ABS NG160**

(P)	(C)	(N)
1	UNI 5737 M14x100	
2	5.08.01.81	
3	0.06.30.40	
4	5.12.40.50	
5	0.14.70.29	
	0.45.08.80	
6	5.04.27.82	
7	5.13.80.70	
8	5.13.09.63	
9	5.17.10.94	
10	UNI 5721 M14	
11	5.15.95.13	
12	0.06.30.37	
13	0.12.07.18	
14	UNI 7473 M8	
15	7.13.05.52	
16	5.13.36.84	
17	UNI 5931 M6x16	
18	5.12.40.29	
19	5.40.40.12	
20	0.40.29.05	
21	0.14.40.03	
22	UNI 5933 M8x20	
23	5.13.77.96	
24	5.15.26.27	
25	5.13.08.34	
26	5.10.03.29	
27	5.13.03.93	
28	UNI 5732 M12x100	
29	5.13.77.78	
30	5.13.77.93	
31	5.12.40.56	
32	5.17.10.56	
33	0.15.26.30	
34	5.14.20.80	
35	0.14.00.73	
36	UNI 5739 M8x40	
37		
38	UNI 5933 M10x30	
39	5.13.03.94	
40	5.12.40.48	
41	0.06.30.39	
42	0.14.00.59	
43	5.13.07.44	
44	5.14.20.23	
45	0.15.26.31	
46	UNI 5961 M6x25	
47	5.18.28.29	
48	0.40.05.13	
49	5.15.26.28	
50	7.21.30.08	
51	0.60.62.05	
52		
53		
54	0.58.62.00	
55		
56	0.15.01.39	
57	5.15.41.03	
58	0.40.05.11	
59	5.21.40.22	
60	UNI 6592 Ø12	
61	UNI 7474 M12	
62	UNI 5588 M10	
63	5.00.15.58	
64	5.13.78.08	
65	0.15.51.49	
66	0.60.62.04	
67	0.15.51.16	
68	3.27.73.52	
69	5.18.17.36	
70	UNI 5923 M5x16	
71	0.14.00.87	
72	UNI 5933 M8x20"	
73	5.12.40.47	
74	5.21.42.22	
75	7.13.07.11	
76	UNI 1751 Ø6	
77	0.59.06.24	

(P)	(C)	(N)
78	5.18.17.38	
79		
80		
81	UNI 6592 Ø10	
82	5.10.05.04	
83	5.08.10.05	
84	UNI 5933 M5x25	
85	5.13.07.34	
86	0.08.02.59	
87	0.40.05.13	
88	5.18.17.37	
89	5.87.09.01	
90	0.80.26.11	
91	5.18.18.83	
92	5.18.18.84	
93		
94	0.40.05.03	
95	0.17.99.01	
96	5.04.28.86	
97	7.13.07.08	
98	0.14.70.27	
99	0.12.07.06	
100	UNI 5721 M6	
101	UNI 1751 Ø6	
102	0.12.07.18	
103	0.14.70.29	
104	5.13.07.74	
105	0.17.40.16	
106	0.12.90.04	
107	0.59.06.34	
108	UNI 5732 M6x20	
109	5.18.18.65	
110	0.60.06.07	
111	5.10.00.75	
112	7.13.25.24	
113	5.12.06.38	
114	5.10.00.74	
115	5.18.17.98	
116	5.10.00.64	
117	5.10.00.65	
118	5.13.07.71	
119	UNI 5731 M8x30	
120	7.21.30.04	
121	0.42.40.60	
122	5.18.25.19	
123	0.42.07.69	
124	7.82.01.53	
125	5.85.01.11	
126	5.87.08.86	
127	7.80.16.46	
128		
129	5.15.45.01	
130		
131	0.40.04.00	
132	5.85.00.06	
133	0.80.23.16	
134	UNI 6954 P8x45	
135	5.18.25.04	
136	0.16.85.07	
137	0.80.11.01	
138	5.08.10.08	
139	0.16.85.13	
140		
141	5.13.08.33	
142	5.13.08.06	
143	UNI 5931 M6x16	
144		
145	0.81.60.04	
146	5.18.29.31	
147	UNI 5931 M6x40	
148	5.18.25.05	
149	7.01.31.45	
150		
151	5.18.28.39	
152	0.58.62.00	
153		
154		
155		
156		

**NR. 1**

**NR. 2**

**NR. 3**

**NR. 4**


(P)	(C)	(N)
157	7.21.30.05	
158	0.73.12.12	
159	0.12.40.26	
160		
161		
162	5.85.01.10	
163	5.13.09.62	
164	5.08.01.29	
165	5.17.10.90	

(P)	(C)	(N)
166	5.13.09.63	
167	5.13.04.94	
168	5.13.04.95	
169	5.13.09.50	
170	0.80.12.11	
171	7.13.07.04	
172	0.80.60.29	
173	5.12.40.91	