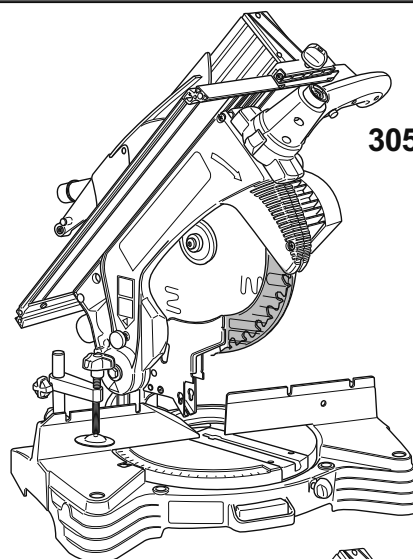
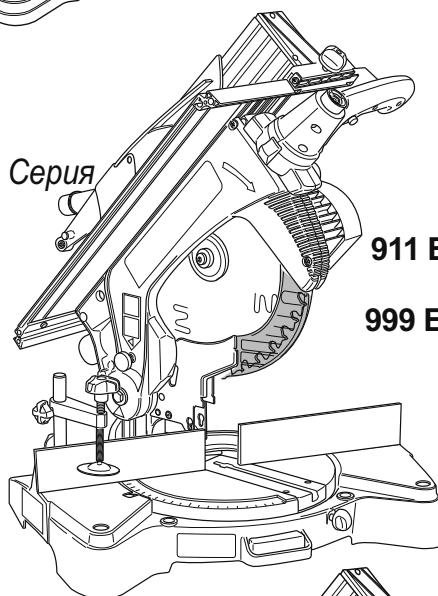




- IT TRONCATRICE COMBINATA Serie
- EN COMBINED MITRE SAW Series
- DE KAPP- UND GEHRUNGSSÄGE Serie
- FR TRONÇONNEUSE COMBINÉE Série
- ES TRONZADORA COMBINADA Serie
- PT SERROTE COMBINADO Série
- NL GECOMBINEERDE ZAAG Serie
- FI YHDISTELMÄKATKAISUSAHA, sarja
- DA KOMBINERET SKÆREMASKINE Serie
- SE KAP- OCH GERSÅG Serie
- NO KOMBINERT KAPPEMASKIN Serie
- PL PRZECINARKA KOMBINOWANA Serii
- RU КОМБИНИРОВАННАЯ ТОРЦОВОЧНАЯ ПИЛА Серия
- BG КОМБИНИРАН ЦИРКУЛЯР Серия
- HR KOMBINIRANA PREKLOPNA PILA Serija
- SR KOMBINOVANI REZAČ Serije
- EL ΣΥΝΔΥΑΣΤΙΚΗ ΜΗΧΑΝΗ ΚΟΠΗΣ Σειρά
- LV KOMBINĒTAIS LEŅĶZĀĢIS Sērija
- LT KOMBINUOTOS PJOVIMO STAKLĒS Serija
- RO MAȘINĂ DE TĂIAT COMBINATĂ Seria
- SK KOMBINOVANÁ PÍLA Série
- HU KOMBINÁLT GÉRVÁGÓ Sorozat
- ET KOMBINEERITUD KALDNURKSAAG Seeria
- CZ KOMBINOVANÁ PÍLA Série
- SL KOMBINIRANA KROŽNA ŽAGA serije
- TR KOMBİNE KESİCİ Seri



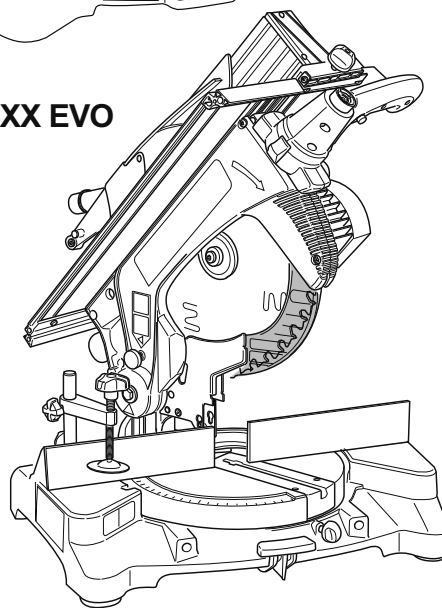
305 PRO



911 EVO

999 EVO

XXX EVO



“PRO - EVO”



- IT** MANUALE D'USO
- EN** USER MANUAL
- DE** GEBRAUCHS- UND WARTUNGSANLEITUNG
- FR** MANUEL D'UTILISATION
- ES** MANUAL DE USO
- PT** MANUAL DE USO
- NL** GEBRUIKSHANDLEIDING
- FI** KÄYTTÖOPAS
- DA** BRUGERVEJLEDNING
- SE** BRUKSANVISNING
- NO** BRUKSANVISNING
- PL** INSTRUKCJA OBSŁUGI
- RU** РУКОВОДСТВО ДЛЯ ПОЛЬЗОВАТЕЛЯ
- BG** РЪКОВОДСТВО ЗА УПОТРЕБА
- HR** PRIRUČNIK ZA UPORABU
- SR** PRIRUČNIK ZA KORIŠĆENJE
- EL** ΕΓΧΕΙΡΙΔΙΟ ΧΡΗΣΗΣ
- LV** LIETOTĀJA ROKASGRĀMATA
- LT** NAUDOTOJO VADOVAS
- RO** MANUAL DE INSTRUCȚIUNI
- SK** NÁVOD NA POUŽÍVANIE
- HU** FELHASZNÁLÓI KÉZIKÖNYV
- ET** KASUTUSJUHEND
- CZ** NÁVOD K POUŽITÍ
- SL** NAVODILA ZA UPORABO
- TR** KULLANMA KILAVUZU
- IT** **Lingua Originale**
(conservare per usi futuri)
- EN** **Translation of the original instructions**
(please retain for future reference)
- DE** **Übersetzung der Originalanleitung**
(bitte für künftigen bedarf aufbewahren)
- FR** **Traduction de la langue Originale**
(conserver pour tout usage futur)
- ES** **Traducción de las instrucciones originales**
(conservar para consultas futuras)
- PT** **Tradução do idioma original**
(conservar para usos futuros)
- NL** **Vertaling van de oorspronkelijke tekst**
(bewaren voor gebruik in de toekomst)
- FI** **Alkuperäisten ohjeiden käännös**
(säilytä myöhempää tarvetta varten)
- DA** **Oversættelse af de originale anvisninger**
(opbevar til senere brug)
- SE** **Översättning originalspråket**
(förvara för framtida användning)
- NO** **Oversettelse fra originalt språk**
(oppbevares for senere bruk)
- PL** **Tłumaczenie z języka oryginalu**
(zachować do przyszłego wykorzystania)
- RU** **Перевод с языка оригинала**
(сохранить для дальнейшего использования)
- BG** **Превод от оригиналния език**
(съхранете за бъдеща употреба)
- HR** **Prijevod sa originalnoga jezika**
(čuvajte za buduću uporabu)
- SR** **Prevod sa originalnog jezika**
(sačuvajte za buduću upotrebu)
- EL** **Μετάφραση από την Πρωτότυπη Γλώσσα**
(διατηρηστε για μελλοντική χρήση)
- LV** **Instrukciju tulkojums no oriģinālvalodas**
(saglabāt turpmākai izmantošanai)
- LT** **Vertimas iš originalo kalbos**
(saglabāt turpmākai izmantošanai)
- RO** **Traducere din limba originală**
(a se conserva pentru a fi utilizate în viitor)
- SK** **Preklad z pôvodného jazyka**
(uchovajte pre budúce použitie)
- HU** **Magyar nyelven**
(őrizze meg egy későbbi felhasználáshoz)
- ET** **Originaaljuhiste tõlge**
(hoidke juhend alles)
- CZ** **Překlad původního jazyku**
(uchovejte pro budoucí použití)
- SL** **Prevod originalnih navodil**
(shranite jih za bodočo rabo)
- TR** **Orijinal dil çevirisi**
(gelecekte kullanılmak üzere saklayınız)



ITpagine 4-5-6-7-8-9-10-11-12-14-26-30-46-78-89-103-105
ENpages 4-5-6-7-8-9-10-11-12-14-26-30-47-78-89-103-106
DESeiten 4-5-6-7-8-9-10-11-12-14-26-30-48-78-90-103-107
FRpages 4-5-6-7-8-9-10-11-12-15-26-30-49-78-90-103-108
ESpáginas 4-5-6-7-8-9-10-11-12-15-26-30-50-79-91-103-109
PTpáginas 4-5-6-7-8-9-10-11-12- 15-26-30-51-79-91-103-110
NLpagina's 4-5-6-7-8-9-10-11-12-16-26-30-52-79-92-103-111
FIsivut 4-5-6-7-8-9-10-11-12-16-26-30-53-79-92-103-112
DAside 4-5-6-7-8-9-10-11-12-16-26-30-54-79-93-103-113
SEsida 4-5-6-7-8-9-10-11-12-17-26-30-55-80-93-103-114
NOsider 4-5-6-7-8-9-10-11-12-17-26-30-56-80-94-103-115
PLstrony 4-5-6-7-8-9-10-11-12-17-26-30-57-80-94-103-116
RUстраницы 4-5-6-7-8-9-10-11-12-18-26-30-58-80-95-103-117
BGстраницы 4-5-6-7-8-9-10-11-12-18-28-30-59-80-95-103-118
HRstranice 4-5-6-7-8-9-10-11-12-18-28-30-60-80-96-103-119
SRstrane 4-5-6-7-8-9-10-11-12-19-28-30-61-81-96-103-120
ELσελίδες 4-5-6-7-8-9-10-11-12-19-28-30-62-81-97-103-121
LV 4-5-6-7-8-9-10-11-12-19-28-30-63-81-97-103-122 lpp-
LTpuslapiai 4-5-6-7-8-9-10-11-12-20-28-30-64-81-103-123
ROpagini 4-5-6-7-8-9-10-11-12- 20-28-30-65-81-103-124
SKstrany 4-5-6-7-8-9-10-11-12-20-28-30-66-82-103-125
HU 4-5-6-7-8-9-10-11-12-21-28-30-67-82-103-126 oldalak
ETlk 4-5-6-7-8-9-10-11-12-21-28-30-68-82-103-127
CZstrany 4-5-6-7-8-9-10-11-12-21-28-30-69-82-103-128
SLstrani 4-5-6-7-8-9-10-11-12-22-28-30-70-82-101-103-129
TR4-5-6-7-8-9-10-11-12-22-28-30-71-82-101-103-130 numaralı sayfalar



IT Per tutte le **NOTE DI AVVERTENZA** fare riferimento al documento **“NORME DI SICUREZZA GENERALI** allegato.

EN For all **WARNING NOTES** please refer to the attached **“GENERAL SAFETY REGULATIONS”** document

DE Für alle **WARNHINWEISE** wird auf das beigefügte Dokument **“ALLGEMEINE SICHERHEITSVORSCHRIFTEN** verwiesen.

FR Pour toutes les **NOTES D’AVERTISSEMENT** se reporter au document **« NORMES GÉNÉRALES DE SÉCURITÉ »** en annexe.

ES Para más información sobre cualquier tipo de **NOTA DE ADVERTENCIA**, consultar el documento **“NORMAS GENERALES DE SEGURIDAD”** adjunto.

PT Para todas as **NOTAS DE ADVERTÊNCIA**, consulte o documento **“NORMAS DE SEGURANÇA GERAIS”** anexo.

NL Zie voor alle **WAARSCHUWINGEN** het bijgevoegde document **ALGEMENE VEILIGHEIDSNORMEN**.

FI **YLEISISTÄ VAROVAISUUTTA KOSKEVISTA MÄÄRÄYKSISTÄ** on tietoa liitteenä olevassa asiakirjassa **”YLEISET TURVALLISUUSMÄÄRÄYKSET”**.

DA Hvad angår **ADVARSLER** henvises der til det vedlagte dokument **“GENERELLE SIKKERHEDSFORSKRIFTER**.

SE För alla **VARNINGSMEDDELANDEN**, se bifogat dokument **”ALLMÄNNA SÄKERHETSBESTÄMMELSER** .

NO Når det gjelder alle **SIKKERHETSANMERKNINGER**, vennligst referer til det vedlagte dokumentet **“GENERELLE SIKKERHETFORSKRIFTER”**.

PL Wszystkie **OSTRZEŻENIA** można znaleźć w załączonym dokumencie **„OGÓLNE NORMY BEZPIECZEŃSTWA”**.

RU Подробное описание всех **ПРЕДУПРЕЖДЕНИЙ** содержится в документе **«ОБЩИЕ ПРАВИЛА ТЕХНИКИ БЕЗОПАСНОСТИ»**, прилагаемом к данному руководству.

BG За всички **ПРЕДУПРЕЖДЕНИЯ** направете справка с приложениа документ **“ОБЩИ ПРАВИЛА ЗА БЕЗОПАСНОСТ”**.

HR Za sva **UPOZORENJA** pogledajte prilog **“OPĆE SIGURNOSNE ODREDBE”**.

SR Za sva **UPOZORENJA** pogledajte priloženi dokument **“OPŠTE BEZBEDNOSNE ODREDBE..”**

EL Για όλες τις **ΣΗΜΕΙΩΣΕΙΣ ΠΡΟΕΙΔΟΠΟΙΗΣΕΩΝ** ανατρέξτε στο συνημμένο έγγραφο **«ΓΕΝΙΚΟΙ ΚΑΝΟΝΕΣ ΑΣΦΑΛΕΙΑΣ**.

LV Attiecībā uz visām **BRĪDINĀJUMU PIEZĪMĒM** skatiet pjevienoto dokumentu **“VISPĀRĒJIE DROŠĪBAS NOTEIKUMI”**.

LT Dėl **ĮSPĖJAMŲJŲ PASTABŲ** žr. j pridėtą **„BENDROSIS SAUGOS TAISYKLĖS”** dokumentą.

RO Pentru toate **NOTELE DE AVERTIZARE** consultați documentul **“NORME DE SIGURANȚĂ GENERALE** anexat.

SK Všetky **UPOZORNENIA** nájdete v priloženom dokumente **„VŠEOBECNÉ BEZPEČNOSTNÉ PREDPISY”**.

HU Minden **FIGYELMEZTETÉS** esetében hivatkozni kell a csatolt **„ÁLTALÁNOS BIZTONSÁGI FELTÉTELEK”** című dokumentumra.

ET Kõigi **HOIATUSTE** kohta leiab lisainfot komplektis olevast dokumendist **“ÜLDISED OHUTUSNÕUDED**.

CZ Všechna **UPOZORNĚNÍ** naleznete v příloženém dokumentu **„VŠEOBECNÉ BEZPEČNOSTNÍ PŘEDPISY”**.

SL V zvezi z **OPOZORILI** si oglejte priloženi dokument **“TEMELJNI VARNOSTNI PREDPISI”**.

TR **UYARI NOTLARI** için ekteki **“GENEL GÜVENLİK STANDARTLARINA** bakınız.

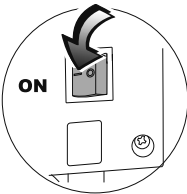
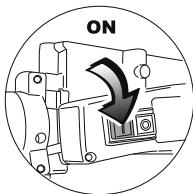
	<p> IT PERICOLO-ATTENZIONE! EN DANGER-WARNING! DE GEFAHR-ACHTUNG! FR DANGER-ATTENTION! ES PELIGRO-¡ATENCIÓN! PT PERIGO-ATENÇÃO! NL GEVAAR-LET OP! FI VAARA-VAROITUS! DA FARE-GIV AGT! SE FARA-VARNING! NO FARE-VÆR OPPMERKSOM! PL NIEBEZPIECZEŃSTWO-UWAGA! RU ОПАСНОСТЬ-ВНИМАНИЕ! BG ОПАСНОСТ-ВНИМАНИЕ! HR OPASNOST-POZOR! SR OPASNOST-RAŽNJA! EL ΚΙΝΔΥΝΟΣ-ΠΡΟΣΟΧΗ! LV BĪSTAMI-BRĪDINĀJUMS! LT PAVOJUS-DĖMESIO! RO PERICOL-ATENȚIE! SK NEBEZPEČENSTVO-POZOR! HU FIGYELEM! VESZÉLY! ET OHTLIK-TÄHELEPANU! CZ POZOR-NEBEZPEČÍ! SL NEVARNOST-POZOR! TR TEHLİKE-DİKKAT! </p>
	<p> IT Nota EN Note DE Anmerkung FR Remarque ES Nota PT Nota NL Opmerking FI Huomio DA Obs SE Obs NO Anmerkning PL Uwaga RU Примечание BG Забележка HR Napomena SR Napomena EL Σημείωση LV Piezīme LT Pastaba RO Notă SK Poznámka HU Megjegyzés ET Märkus CZ Poznámka SL Opomba TR Not </p>
	<p> IT DIVIETO EN PROHIBITION DE VERBOT FR INTERDICTION ES PROHIBICIÓN PT PROIBIÇÃO NL VERBOD FI KIELTO DA FORBUD SE FÖRBUD NO FORBUD PL ZAKAZ RU ЗАПРЕЩЕНИ BG ЗАБРАНА HR ZABRANA SR ZABRANA EL ΑΠΑΓΟΡΕΥΣΗ LV AIZLIEGUMS LT DRAUDŽIAMA RO INTERZIS SK ZÁKAZ HU TILOS ET KEELATUD CZ ZÁKAZ SL PREPOVED TR YASAKTIR </p>
	<p> IT Divieto di utilizzo guanti da lavoro EN Use of work gloves is prohibited DE Das Tragen von Arbeitshandschuhen ist verboten FR Interdiction d'utiliser des gants de travail ES Prohibido utilizar guantes de trabajo PT É proibido utilizar luvas de trabalho NL Verbod op gebruik van werkhandschoenen FI Työkäsineiden käyttökielto DA Forbud mod brug af arbejdshandsker SE Förbudet att använda arbetshandskar NO Forbudt å bruke arbeidshansker PL Zakaz wykorzystania rękawic roboczych RU Запрещение использовать рабочие перчатки BG Забрана за употреба на работни ръкавици HR Zabrana uporabe radnih rukavica SR Zabrana korišćenja radnih rukavica EL Απαγόρευση της χρήσης γαντιών προστασίας LV Aizliegts izmantot darba cimdsus LT Draudžiama naudoti darbines pirštines RO Interzicerea utilizării mănușilor de muncă SK Zákaz používať pracovné rukavice HU Munkakesztyű használata tilos ET Töökinnaste kasutamise keelatud CZ Zákaz použití pracovních rukavic SL Prepoved uporabe delovnih rokavic TR İş eldiveni kullanmak yasaktır </p>
	<p> IT Corretto EN Correct DE Richtig FR Correct ES Correcto PT Correto NL Correct FI Oikein DA Korrekt SE Rätt NO Riktig PL Prawidłowy RU Правильно BG Правилно HR Točno SR Tačno EL Σωστό LV Pareizs LT Teisinga RO Corect SK Správne HU Helyes ET Õige CZ Správně SL Pravilno TR Doğru </p>
	<p> IT NON corretto EN NOT correct DE NICHT richtig FR NON correct ES Incorrecto PT NÃO correto NL NIET correct FI Väärin DA IKKE korrekt SE FEL NO IKKE riktig PL NIEprawidłowy RU Неправильно BG НЕправилно HR NE točno SR NE tačno EL ΜΗ σωστό LV NAV pareizs LT Neteisinga RO INCORECT SK NESPRÁVNE HU NEM helyes ET Vale CZ NESPRÁVNĚ SL Napačno TR Doğru DEĞİL </p>

	<p> IT Prima di procedere leggere il foglio "NORME DI SICUREZZA GENERALI" EN Before proceeding, please read the "GENERAL SAFETY REGULATIONS" sheet DE Vor dem Weiterarbeiten das Blatt "ALLGEMEINE SICHERHEITSVORSCHRIFTEN" lesen FR Avant de procéder lire la notice « NORMES GÉNÉRALES DE SÉCURITÉ » ES Antes de realizar cualquier tipo de operación, leer las "NORMAS GENERALES DE SEGURIDAD" PT Antes de continuar, ler atentamente a folha "NORMAS DE SEGURANÇA GERAIS" NL Lees alvorens verder te gaan eerst de "ALGEMENE VEILIGHEIDSNORMEN" FI Lue "YLEISET TURVALLISUUSMÄÄRÄYKSET" ennen kuin jatkat DA Læs først de "GENERELLE SIKKERHEDSFORSKRIFTER" SE Innan du fortsätter, läs bladet "ALLMÄNNA SÄKERHETSBESTÄMMELSER" NO Les nøye gjennom arket "GENERELLE SIKKERHETSFORSKRIFTER" før du går videre PL Przed kontynuowaniem przeczytać arkusz "OGÓLNE NORMY BEZPIECZEŃSTWA" RU Перед тем как приступить к работе, необходимо прочитать листок «ОБЩИЕ ПРАВИЛА ТЕХНИКИ БЕЗОПАСНОСТИ» BG Преди работа, прочетете листа "ОБЩИ ПРАВИЛА ЗА БЕЗОПАСНОСТ" HR Prije svega pročitajte poglavlje "OPĆE SIGURNOSNE ODREDBE" SR Pre svega pročitajte poglavlje "OPŠTE BEZBEDNOSNE ODREDBE" EL Πριν συνεχίσετε διαβάστε το δελτίο «ΓΕΝΙΚΟΙ ΚΑΝΟΝΕΣ ΑΣΦΑΛΕΙΑΣ» LV Pirms turpināt, izlasiet lapu "VISPĀRĒJIE DROŠĪBAS NOTEIKUMI" LT Prieš pradedant, reikia perskaityti perskaityti lapelį „BENDROSIOS SAUGOS TAISYKLĖS“ RO Înainte de a continua, citiți fișa „NORME DE SIGURANȚĂ GENERALE” SK Pred pokračovaním si prečítajte hárok „VŠEOBECNÉ BEZPEČNOSTNÉ PREDPISY“ HU Mielőtt továbblépne, olvassa el az "ÁLTALÁNOS BIZTONSÁGI FELTÉTELEK" című dokumentumot ET Enne alustamist lugege „ÜLDISTE OHUTUSNÕUETE” lehte CZ Především si přečtěte list „OBECNÉ BEZPEČNOSTNÍ POKYNY” SL Pred pričetkom dela preberite list s "TEMELJNIMI VARNOSTNIMI PREDPISI" TR Devam etmeden önce "GENEL GÜVENLİK STANDARTLARI" sayfasına bakınız. </p>
	<p> IT Leggere la pagina identificata dal simbolo EN Read the page identified by the symbol DE Die mit folgendem Symbol gekennzeichnete Seite lesen FR Lire la page identifiée par le symbole ES Leer la página indicada con el símbolo PT Ler a página identificada pelo símbolo NL Lees de pagina aangeduid met het symbool FI Lue sivu, jossa on symboli DA Løs siden, som identificeres af symbolet SE Läs sidan som är märkt med symbolen NO Les siden som identifiseres av symbolet PL Przeczytać stronę oznaczoną symbolem RU Прочитать страницу, обозначенную символом BG Прочетете страницата, идентифицирана със символа HR Pročitajte stranicu označenu simbolom SR Pročitajte stranu označenu simbolom EL Διαβάστε τη σελίδα που προσδιορίζεται από το σύμβολο LV Izlasiet lapu, kas apzīmēta ar simbolu LT Skaityti simboliu pažymėtą puslapį RO Citiți pagina identificată cu simbolul SK Prečítajte si stranu označenú symbolom HU Olvassa el a szimbólummal ellátott oldalt ET Lugege lehte, mis on tähistatud sümboliga CZ Přečtěte si stranu označenou symbolem SL Preberite stran s simbolom TR İle sembolü ile tanımlanan sayfayı okuyunuz </p>

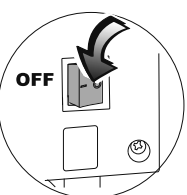
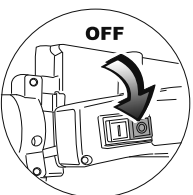
	<p> IT REGOLAZIONI EN ADJUSTMENTS DE EINSTELLUNGEN FR RÉGLAGES ES REGULACIONES REGULAÇÕES NL AFSTELLINGEN FI SÄÄDÖT DA JUSTERINGER SE JUSTERINGAR NO REGULERINGER PL REGULACJE RU РЕГУЛИРОВКА BG НАСТРОЙКИ HR NAMJEŠTANJA SR PODEŠAVANJA EL ΡΥΘΜΙΣΕΙΣ LV REGULĒŠANA LT NUSTATYMAI RO REGLAJE SK NASTAVENIA HU BEÁLLÍTÁSOK ET REGULEERIMINE CZ SEŘÍZENÍ SL NASTAVITVE TR AYARLAR </p>
	<p> IT UTILIZZO EN USE DE VERWENDUNG FR UTILISATION ES USO PT UTILIZAÇÃO NL GEBRUIK FI KÄYTTÖ DA ANVENDELSE SE ANVÄNDNING NO BRUK PL UŻYTKOWANIE RU ИСПОЛЬЗОВАНИЕ BG УПОТРЕБА HR UPORABA SR UPOTREBA EL ΧΡΗΣΗ LV LIETOŠANA LT NAUDOJIMAS RO UTILIZARE HU HASZNÁLAT ET KASUTAMINE CZ POUŽITÍ SL UPORABA TR KULLANIM </p>
	<p> IT MANUTENZIONE EN MAINTENANCE DE WARTUNG FR ENTRETIEN ES MANTENIMIENTO PT MANUTENÇÃO NL ONDERHOUD FI HUOLTO DA VEDLIGEHODELSE SE UNDERHÅLL NO VEDLIKEHOLD PL KONSERWACJA RU ТЕХНИЧЕСКОЕ ОБСЛУЖИВАНИЕ BG ПОДДРЪЖКА HR ODRŽAVANJE SR ODRŽAVANJE EL ΣΥΝΤΗΡΗΣΗ LV TEHNISKĀ APKOPE LT PRIEŽIŪRA RO ÎNTREȚINERE SK ÚDRŽBA HU KARBANTART ET HOOLDUS CZ ÚDRŽBA SL VZDRŽEVANJE TR BAKIM </p>
	<p> IT Angolo di taglio/rotazione testa EN Cutting angle/head rotation DE Schnitt-/Drehwinkel des Sägekopfs FR Angle de coupe/rotation de la tête ES Ángulo de corte/rotación del cabezal PT Ângulo de corte/rotação da cabeça NL Zaag-/rotatiehoek kop FI Leikkuukulma/pään pyörintä DA Skærevinkel/ aggregatrotation SE Vinkel för kapning/rotation av huvud NO Hodets sage- og rotasjonsvinkel PL Kąt cięcia/rotacja głowicy RU Угол реза/вращение головки BG Ъгъл на рязане/въртене на главата HR Kut rezanja/okretanje glave SR Ugao sečenja/obrtanja glave EL Γωνία κοπής/περιστροφή κεφαλής LV Griešanas leņķis/galvas pagriešana LT Pjovimo kampas/galvutės rotacija RO Unghi de tăiere/rotire a capului SK Uhol rezu / rotácia hlavy HU Vágásszög/fej elfordításának szöge ET Lõikenurk / pea pöörlemisulatus CZ Úhel řezu / rotace hlavy SL Kot rezanja/vrtenje glave TR Kesme/kafa dönme açısı </p>
	<p> IT PULIZIA EN CLEANING DE REINIGUNG FR NETTOYAGE ES LIMPIEZA PT LIMPEZA NL REINIGING FI PUHDISTUS DA RENGØRING SE RENGÖRING NO RENGJØRING PL CZYSZCZENIE RU ЧИСТКА BG ПОЧИСТВАНЕ HR ČIŠĆENJE SR ČIŠĆENJE EL ΚΑΘΑΡΙΣΜΟΣ LV TĪRĪŠANA LT VALYMAS RO CURĂȚARE SK ČISTENIE HU TISZTÍTÁS ET PUHASTAMINE CZ ČIŠTĚNÍ SL ČIŠĆENJE TR TEMİZLİK </p>
	<p> IT VERIFICHE EN CHECKS DE KONTROLLEN FR VÉRIFICATIONS ES CONTROLES PT VERIFICAÇÕES NL CONTROLES FI TARKISTUKSET DA EFTERSYN SE VERIFIERINGAR NO KONTROLLER PL KONTROLE RU ПРОВЕРКИ BG ПРОВЕРКИ HR PREGLED SR PROVERE EL ΕΛΕΓΧΟΙ LV PĀRBAUDES LT PATIKROS RO VERIFICĂRI SK PREVIERKY HU ELLENŐRZÉS ET KONTROLLID CZ PROVĚRKY SL PREGLEDI TR KONTROLLER </p>



IT Misure e distanze da rispettare **EN** Measurements and distances to be observed **DE** Einzuhaltende Abmessungen und Abstände **FR** Mesures et distances à respecter **ES** Medidas y distancias que se han de respetar **PT** Medidas e distâncias a respeitar **NL** Te respecteren metingen en afstanden **FI** Noudatettavat mitat ja etäisyydet **DA** Mål og afstande, der skal overholdes **SE** Mått och avstånd som ska respekteras **NO** Mål og avstander som må overholdes **PL** Wymiary i odległości, których należy przestrzegać **RU** Подлежащие соблюдению размеры и расстояния **BG** Размери и разстояния, които да се спазват **HR** Mjere i razdaljine koje trebate poštivati **SR** Mere i razdaljine koje moraju da se poštuju **EL** Μεγέθη και αποστάσεις προς τήρηση **LV** Izmēri un attālumi, kas jāievēro **LT** Matmenys ir atstumai, kurių reikia laikytis **RO** Măsuri și distanțe ce trebuie respectate **SK** Miery a vzdialenosti, ktoré je nutné dodržiavať **HU** Betartandó mértékek és távolságok **ET** Nõutavad vahemaad ja mõõdud **CZ** Míry a vzdálenosti, které je třeba dodržovat **SL** Velikosti in razdalje, ki jih je treba upoštevati **TR** Dikkate alınacak boyut ve mesafeler



IT ACCENDERE la macchina **EN** SWITCH ON the machine **MASCHINE** einschalten **FR** DÉMARRER la machine **ES** ENCENDER la máquina **PT** LIGAR a máquina **NL** De machine INSCHAKELEN **FI** KÄYNNISTÄ kone **DA** TÆNDE maskinen **SE** STARTA maskinen **NO** SLÅ PÅ maskinen **PL** WŁĄCZYĆ maszynę **RU** ВКЛЮЧИТЬ машину **BG** ВКЛЮЧЕТЕ машината **HR** UKLJUČITI stroj **SR** UKLJUČITE mašinu **EL** ΕΝΕΡΓΟΠΟΙΗΣΤΕ τη μηχανή **LV** IESLĒGT iekārtu. **LT** ĮJUNGTI stakles **RO** PORNȚI mașina **SK** ZAPNŮŤ stroj **HU** A GÉP bekapcsolása **ET** KÄIVITAGE masin **CZ** ŽAPNĚTE stroj **SL** VKLJUČITE stroj **TR** MAKİNEYİ açınız



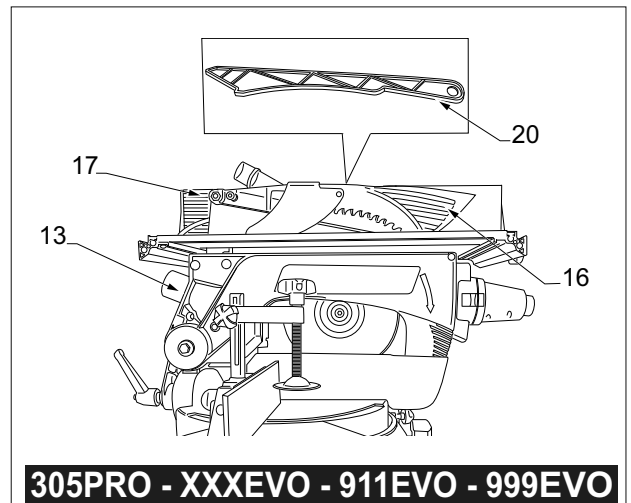
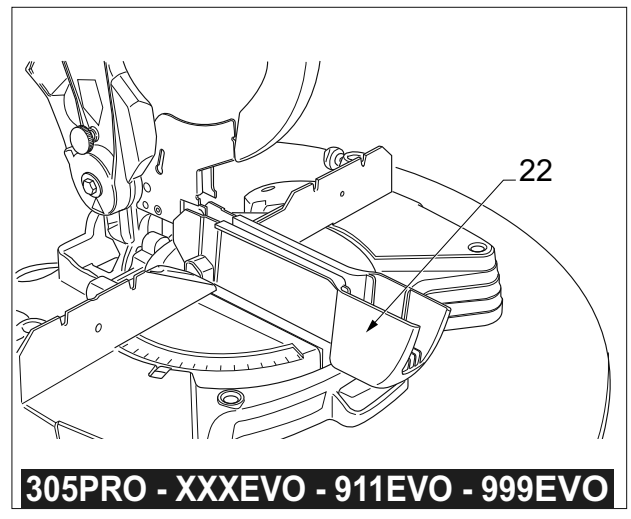
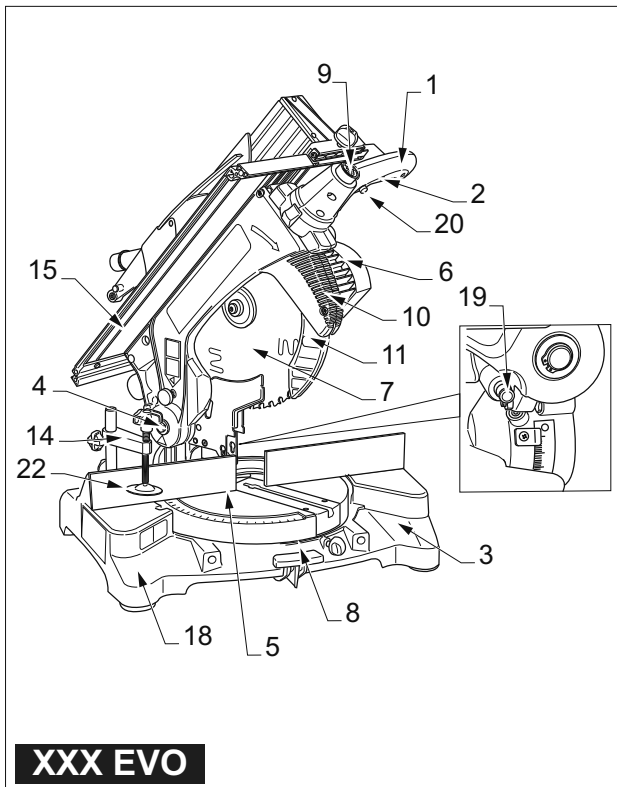
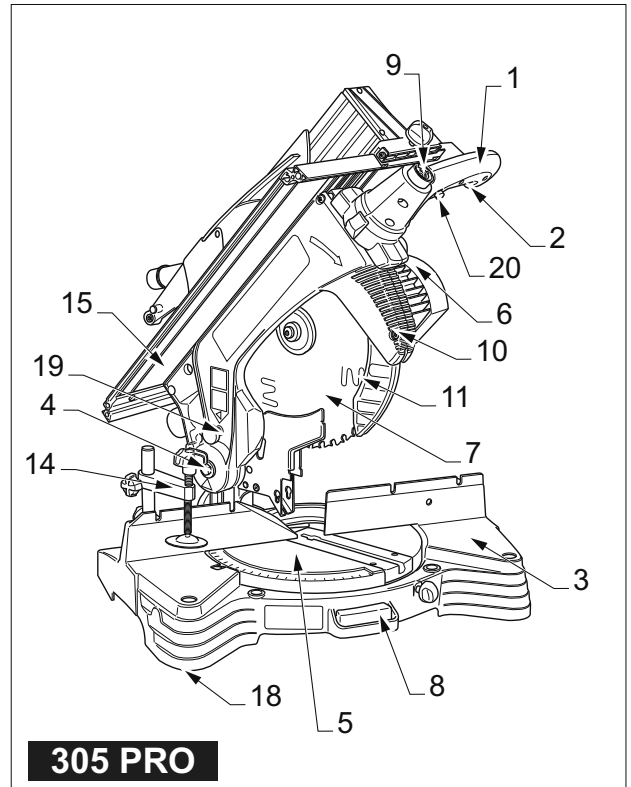
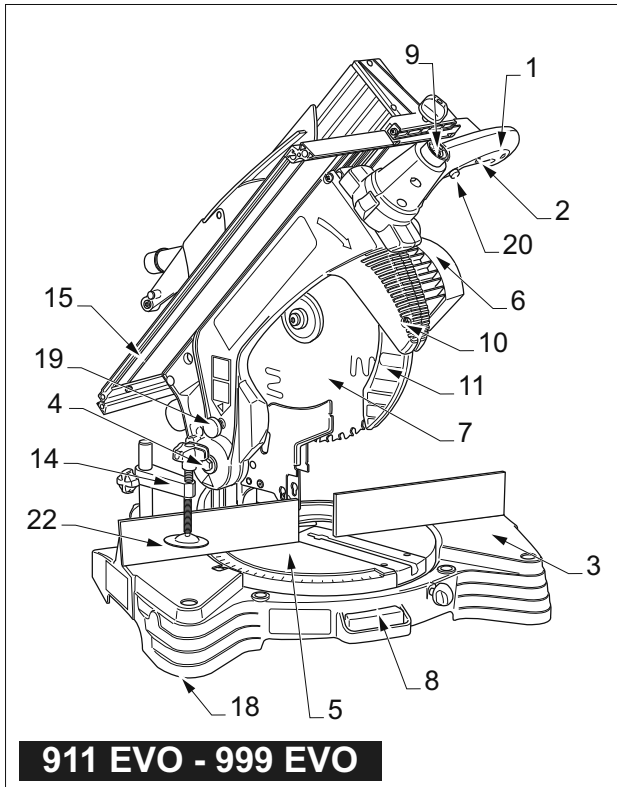
IT SPEGNERE la macchina **EN** SWITCH OFF the machine **DE** MASCHINE ausschalten **FR** METTRE LA MACHINE hors tension **ES** APAGAR la máquina **PT** DESLIGAR a máquina **NL** De machine UITSCHAKELEN **FI** SAMMUTA kone **DA** SLUKKE maskinen **SE** STÄNG AV maskinen **NO** SLÅ AV maskinen **PL** WYŁĄCZYĆ maszynę **RU** ВЫКЛЮЧИТЬ машину **BG** ИЗКЛЮЧЕТЕ машината **HR** ISKLJUČITI stroj **SR** ISKLJUČITE mašinu **EL** ΑΠΕΝΕΡΓΟΠΟΙΗΣΤΕ τη μηχανή **LV** IZSLĒGT iekārtu **LT** IŠJUNGTI stakles **RO** OPRȚI mașina **SK** VYPNŮŤ stroj **HU** A GÉP kikapcsolása **ET** LÜLITAGE masin välja **CZ** VYPNĚTE stroj **SL** IZKLUČITE stroj **TR** MAKİNEYİ kapatınız

	<p> IT Operazione da eseguire con PRUDENZA EN Operation to be performed with CARE DE Arbeitsgang erfordert VORSICHT FR Opération à effectuer avec PRUDENCE ES Operación que se debe realizar con PRECAUCIÓN PT Operação que deve ser efetuada com CUIDADO NL Handelingen die VOORZICHTIG dienen te worden uitgevoerd FI Toimenpide on tehtävä VAROEN DA Handlinger, som skal udføres med LET HÅND SE Åtgärder som ska utföras med FÖRSIKTIGHET NO Inngrep som må utføres med FORSIKTIGHET PL Operacja, którą należy wykonać z zachowaniem OSTROŻNOŚCI RU Действия, которые следует выполнять с ОСТОРОЖНОСТЬЮ BG Операция, която да се извършва с ПРЕДПАЗЛИВОСТ HR Vršite izvedbu ove radnje POZORNO SR Radnje koje morate da obavljate PAŽLJIVO EL Λειτουργία προς εκτέλεση με ΠΡΟΣΟΧΗ LV Darbības, kas jāveic ar PIESARDZĪBU LT Operacija, kurią reikia atlikti ATSARGIAI RO Operațiune ce trebuie efectuată cu PRUDENTĂ SK Operácia, ktorú je potrebné vykonať veľmi OPATRNE HU Körültekintéssel végzendő MŰVELET ET Protseduur nõuab ETTEVAATLIKKUST CZ Operace, které je třeba provést OPATRNE SL Postopek izvedite PREVIDNO TR Dikkatle yapılacak İŞLEM </p>
	<p> IT Operazione da eseguire con FORZA EN Operation to be performed with FORCE DE Arbeitsgang erfordert KRAFTAUFWAND FR Opération à effectuer avec FORCE ES Operación que se debe realizar con FUERZA PT Operação que deve ser efetuada com FORÇA NL Handelingen die KRACHT dienen te worden uitgevoerd FI Toimenpide on tehtävä VOIMALLA DA Handlinger, som skal udføres med STYRKE SE Åtgärder som ska utföras med KRAFT NO Inngrep som må utføres med KRAFT PL Operacja, którą należy wykonać z wykorzystaniem SIŁY RU Действия, которые следует выполнять с ПРИМЕНЕНИЕМ СИЛЫ BG Операция, която да се извършва със СИЛА HR Vršite izvedbu ove radnje NASILNO SR Radnje koje morate da obavljate NASILNO EL Διαδικασία προς εκτέλεση με ΠΡΟΣΟΧΗ LV Darbības, kas jāveic ar SPĒKU LT Operacija, kuriai atlikti reikia JĖGOS RO Operațiune ce trebuie efectuată cu FORȚĂ SK Operácia, ktorú je potrebné vykonať SILOU HU Erővel végzendő MŰVELET ET Protseduur nõuab JÕUDU CZ Operace, které je třeba provést SILOU SL Postopek izvedite Z USTREZNO MOČJO TR Kuvvet ile yapılacak İŞLEM </p>
	<p> IT Potenza EN Power DE Leistung FR Puissance ES Potencia PT Potência NL Vermogen FI Teho DA Styrke SE Effekt NO Effekt PL Moc RU Мощность BG Мощност HR Snaga SR Snaga EL Ισχύς LV Jauda LT Galia RO Putere SK Výkon HU Teljesítmény ET Võimsus CZ Výkon SL Moč TR Güç </p>
	<p> IT Tensione/Frequenza EN Voltage/Frequency DE Spannung/Frequenz FR Tension/Fréquence ES Tensión /Frecuencia PT Tensão/Frequência NL Spanning/Frequentie FI Jännite/taajuus DA Spænding/Frekvens SE Spänning/frekvens NO Spenning/Frekvens PL Napięcie/Częstotliwość RU Напряжение/Частота BG Напрежение/Честота HR Napon/Frekvencija SR Napon/Frekvencija EL Τάση/Συχνότητα LV Spriegums/Frekvence LT Įtampa/Dažnis RO Tensiune/Frecvență SK Napätie/Frekvencia HU Feszültség/Frekvencia ET Pinge/Sagedus CZ Napětí /Frekvence SL Napetost/frekvenca TR Gerilim/Frekans </p>

	<p> IT Velocità EN Speed DE Geschwindigkeit FR Vitesse ES Velocidad PT Velocidade NL Snelheid FI Nopeus DA Hastighed SE Hastighet NO Hastighet PL Prędkość RU Скорость BG Скорост HR Brzina SR Brzina EL Ταχύτητα LV Ātrums LT Greitis RO Viteză SK Rýchlosť HU Sebesség ET Kiirus CZ Rychlost SL Hitrost TR Hız </p>
	<p> IT Rumore EN Noise DE Schallpegel FR Bruit ES Ruido PT Ruído NL Geluid FI Melu DA Støj SE Buller NO Støy PL Hałas RU Уровень шума BG Шум HR Buka SR Buka EL Θόρυβος LV Troksnis LT Triukšmas RO Zgomot SK Hluk HU Zaj ET Müra CZ Hlučnost SL Hrup TR Gürültü </p>
	<p> IT Peso EN Weight DE Gewicht FR Poids ES Peso PT Peso NL Gewicht FI Paino DA Vægt SE Vikt NO Vekt PL Ciężar RU Вес BG Тегло HR Težina SR Težina EL Βάρος LV Svars LT Svoris RO Greutate SK Hmotnosť HU Súly ET Kaal CZ Hmotnost SL Teža TR Ağırlık </p>
	<p> IT Oggetto da RICICLARE EN Object to be RECYCLED DE Gegenstand zum RECYCLING FR Objet à RECYCLER ES Objeto RECICLABLE PT Objeto a RECICLAR NL Te RECYCLEN object FI Kierrätettävä esine DA GENBRUGSMATERIALER SE Föremål som ska ÅTERVINNAS NO Gjenstand som må RESIRKULERES PL Obiekt do RECYKLINGU RU Подлежит ВТОРИЧНОЙ ПЕРЕРАБОТКЕ BG Предмет за РЕЦИКЛИРАНЕ HR Predmet za RICIKAŽU SR Predmet koji morate da RECIKLIRATE EL Αντικείμενο προς ανακύκλωση LV PĀRSTRĀDES objekts LT Objektai, kuriuos reikia PERDIRBTI RO Obiect de RECICLAT SK Použitie na ČISTENIE HU ÚJRAHASZNOSÍTANDÓ termék ET Ringlusse võetav toode CZ Recyklovatelný výrobek SL Predmet za RECIKLIRANJE TR GERİ DÖNÜŞTÜRÜLECEK nesne </p>
	<p> IT Etichetta - Blocco troncatrice EN Label - Mitre saw lock DE Etikett - Sperre Kapp- und Gehrungssäge FR Étiquette - Blocage tronçonneuse ES Etiqueta - Bloqueo tronzadora PT Etiqueta - Bloqueio da serra NL Etiket - Blokkering zaag FI Etiketti - katkaisusahan pysäytys DA Etiket - Skæremaskineblokering SE Etikett - Kapsåg Spärr NO Etikett - Lås kappemaskin PL Etykieta - Blokada obcinarki RU Табличка - Блокировка торцовочной пилы BG Етикет - Група настолен циркулярен трион HR Etiketa - Blokiranje preklopne pile SR Etiketa - Blok cirkularne testere EL Ετικέτα - Εμπλοκή μηχανής κοπής LV Etikete - Leņķzāģa nobloķēšanās LT Etiketė - Pjovimo staklės RO Etichetă - Bloc linie de debitare SK Štítok - zastavenie pokosovej píly HU Címke - Gérvágó egység ET Silt - kärpija blokeerimine CZ Štítek - zastavení pokosové píly SL Nalepka - blokada kožne žage TR Etiket - Kesici Kilidi </p>

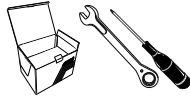
	<p> IT Etichetta - Istruzioni piano regolabile EN Label - Adjustable work surface instructions DE Etikett - Anleitungen einstellbarer Arbeitstisch FR Étiquette - Instructions table réglable ES Etiqueta - Instrucciones de superficie regulable PT Etiqueta - Instruções referentes à mesa regulável NL Etiket - Instructies verstelbaar vlak FI Etiketti - Säädettävän tason ohjeet DA Etiket - Anvisninger til regulerbart bord SE Etikett - Instruktioner ställbart bord NO Etikett - Anvisninger for regulerbart bord PL Etykieta - Instrukcje regulowanej płyty RU Табличка - Инструкции по регулируемой опоре BG Етикет - Инструкции регулируем плот HR Etiketa - Upute za plan reguliranja SR Etiketa - Upustvo za podesivu radnu površinu EL Ετικέτα - Οδηγίες ρυθμιζόμενης επιφάνειας LV Etiķete - Regulējamās virsmas norādījumi LT Etiketė - Reguliuojamos plokštumos instrukcijos RO Etichetă - Instrucțiuni suprafață reglabilă SK Štítok - Pokyny pre nastavovanie plochy HU Címke - Állítható asztal használati utasítása ET Silt - Reguleeritava tasandi juhised CZ Štítek - Pokyny pro nastavování plochy SL Nalepka - Navodila za nastavljivo mizo TR Etiket - Ayarlanabilir düzlem yönergeleri </p>
	<p> IT Etichetta - Indicazione utilizzo piano regolabile EN Label - Indications on adjustable work surface use DE Etikett - Angaben zum Gebrauch des einstellbaren Arbeitstischs FR Étiquette - Indication utilisation table réglable ES Etiqueta - Indicación de uso de superficie regulable PT Etiqueta - Indicação de utilização da mesa regulável NL Etichetta - Indicazione utilizzo piano regolabile PT Etiqueta - Indicação de utilização da mesa regulável NL Etiket - Aanwijzing voor gebruik van verstelbaar vlak FI Etiketti - Säädettävän tason käyttöohjeet DA Etiket - Anvisninger om brug af regulerbart bord SE Etikett - Anvisningar för användning av ställbart bord NO Etikett - Veiledning for bruk av det regulerbare bordet PL Etykieta - Wskazówki na temat użytkowania regulowanej płyty RU Табличка - Инструкции по использованию регулируемой опоры BG Етикет - Инструкции използване регулируем плот HR Etiketa - Indikacije za korištenje plana reguliranja SR Etiketa - Upustvo za korišćenje podesive radne površine EL Ετικέτα - Ένδειξη χρήσης ρυθμιζόμενης επιφάνειας LV Etiķete - Regulējamās virsmas lietošanas norādījumi LT Etiketė - Reguliuojamos plokštumos naudojimo nurodymai RO Etichetă - Indicație utilizare suprafață reglabilă SK Štítok - Návod na použitie nastavovacej plochy HU Címke - Útmutatás az állítható asztal használatára ET Silt - Reguleeritava tasandi kasutamise tähis CZ Štítek - Návod k použití nastavovací plochy SL Nalepka - Navodila za uporabo nastavljive mize TR Etiket - Ayarlanabilir düzlem kullanım bilgisi </p>

	<p> IT Etichetta - Indicazione smontaggio lama H100 EN Label - Indications on blade H100 removal DE Etikett - Angaben zum Ausbau des Sägeblatts H100 FR Étiquette - Indication dépose lame H100 ES Etiqueta - Indicación de desmontaje de cuchilla H100 PT Etiqueta - Indicação de desmontagem da lâmina H100 NL Etichetta - Indicazione smontaggio lama H100 PT Etiqueta - Indicação de desmontagem da lâmina H100 NL Etiket - Aanwijzing voor demontage zaagblad H100 FI Etiketti - H100-terän purkuohjeet DA Etiket - Anvisninger om demontering af klinger H100 SE Etikett - Anvisningar för nedmontering av blad H100 NO Etikett - Veiledning for fjerning av H100 knivblad PL Etykieta - Wskazówki dotyczące demontażu taśmy tnącej H100 RU Табличка - Инструкции по разборке режущего полотна H100 BG Етикет - Инструкции демонтаж нож H100 HR Etiketa - Indikacije za demontažu sječiva H100 SR Etiketa - Uputstvo za demontiranje sečiva H100 EL Ετικέτα - Ένδειξη αποσυναρμολόγησης λεπίδας H100 LV Etikete - Asmens H100 demontažas norādījumi LT Etiketė - Ašmenų H100 išmontavimo nurodymai RO Etichetă - Indicație demontare lamă H100 SK Štítok - Návod na demontáž rezného kotúča H100 HU Címke - Útmutatás H100 fűrészlap leszerelésére ET Silt - Lõiketera H100 demonteerimise tähis CZ Štítek - Návod pro demontáž rezného kotouče H100 SL Nalepka - Navodila za odstranjevanje rezila H100 TR Etiket - H100 bıçağı söküm bilgisi </p>
	<p> IT Modalità troncatrice EN Mitre saw mode DE Konfiguration Kapp- und Gehrungssäge FR Mode tronçonneuse ES Modalidad tronzadora PT Modo serrote NL Modus afkortzaag PT Modo serrote NL Etichetta - Istruzioni piano regolabile FI Katkaisusahatila DA Skæremaskinetilstand SE Kapsågsläge NO Kappemaskinfunksjon PL Tryb przycinarki RU Режим торцовочной пилы BG Режим циркуляр HR Način rada preklopne pile SR Režim rezača EL Τρόπος λειτουργίας μηχανής κοπής LV Lenķzāģa režīms LT Pjovimo staklių režimas RO Mod mașină de tăiat SK Režim pokosovej píly HU Gervágó üzemmód ET Kaldnurksae režiim CZ Režim pokosové píly SL Način delovanja krožne žage TR Kesici modu </p>
	<p> IT Modalità sega da banco EN Bench saw mode DE Konfiguration Tischkreissäge FR Mode scie à banc ES Modalidad sierra de banco PT Modo serra de bancada NL Tafelcirkelzaag PT Modo serra de bancada NL Etichetta - Istruzioni piano regolabile FI Pöytäsahtila DA Bordsavtilstand SE Gersågsläge NO Bordsagfunksjon PL Tryb piły stołowej RU Режим настольной пилы BG Режим настольен циркуляр HR Način rada stolne pile SR Način rada stonog cirkulara EL Τρόπος λειτουργίας επιτραπέζιου πριονιού LV Galda zāģa režīms LT Stalinio pjūklo režimas RO Mod fierăstrău de banc SK Režim stolnej píly HU Asztali körfűrész üzemmód ET Lauasae režiim CZ Režim stolní píly SL Način delovanja namizne žage TR Tezgah testere modu </p>



IT

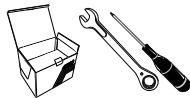
1. Impugnatura di comando
2. Interruttore di marcia
3. Base
4. Snodo corpo/base
5. Supporto girevole
6. Motore
7. Lama
8. Leva sblocco graduazione
9. Pulsante di sblocco discesa corpo
10. Protezione fissa lama
11. Protezione mobile lama
12. Fermo barra (optional)
13. Collettore scarico polvere



14. Morsetto ferma pezzo
15. Piano di lavoro superiore
16. Protezione mobile superiore
17. Squadra di appoggio
18. Piedi di appoggio
19. Perno di blocco
20. Pulsante blocco interruttore
21. Spintore
22. Appoggio scorrevole - **305PRO** (optional)
23. Protezione inferiore
24. Sacchetto raccogli polvere (optional)
25. Piedi di appoggio - **XXXEVO** (optional)
26. Manuale d'uso
27. Manuale "NORME DI SICUREZZA GENERALI"

EN

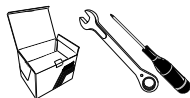
1. Control handgrip
2. Start switch
3. Base
4. Body/base swivel joint
5. Swivel support
6. Motor
7. Blade
8. Lever to unblock graduation-scale
9. Button to unblock body descent
10. Fixed blade guard
11. Moveable blade guard
12. Bar holder (optional)
13. Dust collection manifold



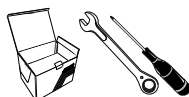
14. Workpiece holder clamp
15. Upper work surface
16. Upper moveable guard
17. Rest square
18. Support feet
19. Lock pin
20. Switch locking button
21. Pusher
22. Sliding fence - **305PRO** (optional)
23. Lower guard
24. Dust bag (optional)
25. Support feet - **XXXEVO** (optional)
26. User Manual
27. Manual "GENERAL SAFETY REGULATIONS"

DE

1. Führungsgriff
2. EIN-/AUS-Schalter
3. Basis
4. Gelenk Sägekopf/Basis
5. Drehhalterung
6. Motor
7. Messer
8. Feststellhebel Gradeinteilung
9. Entriegelungstaste zum Absenken des Sägekopfs
10. Feste Sägeblattschutzhaube
11. Bewegliche Sägeblattschutzhaube
12. Anschlagstab (optional)
13. Anschluss für Staubabsaugung

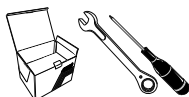


14. Werkstückzwinde
15. Arbeitstisch
16. Bewegliche Schutzhaube
17. Parallelanschlag
18. Stützfüße
19. Verriegelungsbolzen
20. Feststellknopf des EIN-/AUS-Schalters
21. Schieber
22. Verstellbare Auflage - **305PRO** (optional)
23. Unterer Schutz
24. Staubfangbeutel (optional)
25. Stützfüße - **XXXEVO** (optional)
26. Gebrauchs- und Wartungsanleitung
27. Anleitung „ALLGEMEINE SICHERHEITSVORSCHRIFTEN“

FR


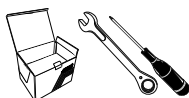
1. Poignée de commande
2. Interrupteur de mise en marche
3. Base
4. Articulation corps/base
5. Support tournant
6. Moteur
7. Lame
8. Levier de déblocage graduation
9. Bouton-poussoir de déblocage descente corps
10. Protection fixe de la lame
11. Protection mobile de la lame
12. Arrêt de la barre (en option)
13. Collecteur d'évacuation de la poussière

14. Étau de blocage de la pièce
15. Plan de travail supérieur
16. Protection mobile supérieure
17. Équerre d'appui
18. Pieds d'appui
19. Goujon de blocage
20. Bouton-poussoir de blocage interrupteur
21. Pousseur
22. Appui coulissant - **305PRO** (en option)
23. Protection inférieure
24. Sac ramasse-poussière (en option)
25. Pieds d'appui - **XXEVO** (en option)
26. Manuel d'utilisation
27. Manuel « NORMES GÉNÉRALES DE SÉCURITÉ »

ES


1. Empuñadura de mando
2. Interruptor de start
3. Base
4. Articulación cuerpo/base
5. Soporte giratorio
6. Motor
7. Cuchilla
8. Palanca de desbloqueo graduación
9. Pulsador de desbloqueo de bajada del cuerpo
10. Protección fija de la cuchilla
11. Protección móvil de la cuchilla
12. Sujeción de la barra (opcional)
13. Colector de descarga del polvo

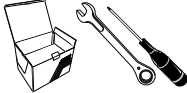
14. Mordaza de sujeción de la pieza
15. Mesa de trabajo superior
16. Protección móvil superior
17. Escuadra de apoyo
18. Pies de apoyo
19. Perno de bloqueo
20. Pulsador de bloqueo del interruptor
21. Empujador
22. Apoyo deslizante - **305PRO** (opcional)
23. Protección inferior
24. Bolsa de acumulación del polvo (opcional)
25. Pies de apoyo - **XXEVO** (opcional)
26. Manual de uso
27. Manual "NORMAS GENERALES DE SEGURIDAD"

PT


1. Punho de comando
2. Interruptor de funcionamento
3. Base
4. Articulação corpo/base
5. Suporte giratório
6. Motor
7. Lâmina
8. Alavanca de desbloqueio de graduação
9. Botão de desbloqueio da descida do corpo
10. Proteção fixa da lâmina
11. Proteção móvel da lâmina
12. Barra batente (opcional)
13. Coletor de descarga de pó

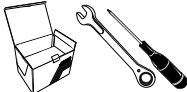
14. Prensa de bloqueio da peça
15. Mesa de trabalho superior
16. Proteção móvel superior
17. Esquadro de apoio
18. Pés de suporte
19. Pino de bloqueio
20. Botão de bloqueio do interruptor
21. Empurrador
22. Apoio deslizante - **305PRO** (opcional)
23. Proteção inferior
24. Saco de recolha de pó (opcional)
25. Pés de suporte - **XXEVO** (opcional)
26. Manual de uso
27. Manual "NORMAS DE SEGURANÇA GERAIS"

NL

- 
1. Bedieningshandgreep
 2. Startschakelaar
 3. Onderstel
 4. Scharnier romp/onderstel
 5. Draaisteun
 6. Motor
 7. Zaagblad
 8. Hendel ontgrendeling schaalverdeling
 9. Knop voor ontgrendeling daalbeweging romp
 10. Vaste zaagbladbescherming
 11. Beweeglijke zaagbladbescherming
 12. Aanslag stang (optioneel)
 13. Verzamelleiding stofafvoer

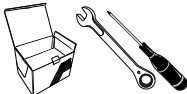
14. Klem voor blokkering werkstuk
15. Bovenste werkblad
16. Beweeglijke bescherming bovenzijde
17. Haak
18. Steunpoten
19. Blokkeerpen
20. Knop blokkering schakelaar
21. Duwer
22. Glijsteun - **305PRO** (optioneel)
23. Bescherming onderzijde
24. Stofopvangzak (optioneel)
25. Steunpoten - **XXEVO** (optioneel)
26. Gebruikshandleiding
27. Handleiding "ALGEMENE VEILIGHEIDSNORMEN"

FI

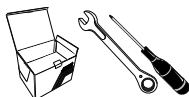
- 
1. Ohjaukahaava
 2. Ajon katkaisin
 3. Alusta
 4. Rungon/alustan nivel
 5. Pyörivä tuki
 6. Moottori
 7. Terä
 8. Asteikon vapautusvipu
 9. Rungon laskun vapautuspainike
 10. Terän kiinteä suoja
 11. Terän liikkuva suoja
 12. Tangon pysäytin (lisävaruste)
 13. Pölynpoistokerääjä

14. Kappaleen puristin
15. Ylätyötaso
16. Liikkuva yläsuoja
17. Tukikulma
18. Tukijalat
19. Lukitustappi
20. Katkaisimen lukituspainike
21. Työntökappale
22. Liukuva tuki - **305PRO** (lisävaruste)
23. Alasuoja
24. Pölynkeräyspussi (lisävaruste)
25. Tukijalat - **XXEVO** (lisävaruste)
26. Käyttöopas
27. "YLEISET TURVALLISUUSMÄÄRÄYKSET" -opas

DA

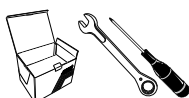
- 
1. Betjeningsgreb
 2. Stopkontakt
 3. Underdel
 4. Led mellem hoveddel/underdel
 5. Drejelig understøtning
 6. Motor
 7. Klinge
 8. Udløser til graduering
 9. Udløserknap til sænkning af hoveddel
 10. Ubevægelig klingefaskærmning
 11. Bevægelig klingefaskærmning
 12. Stangholder (ekstraudstyr)
 13. Støvsamler
 14. Klæmskrue til fastholdelse af emnet

15. Øvre arbejdsbord
16. Øvre bevægelige afskærmning
17. Støttevinkel
18. Støttefod
19. Låsestift
20. Afbryderblokeringsknap
21. Pusher
22. Bevægelig støtte - **305PRO** (ekstraudstyr)
23. Nedre beskyttelse
24. Støvsamlingspose (ekstraudstyr)
25. Støttefod - **XXEVO** (ekstraudstyr)
26. Brugervejledning
27. Vejledningen "GENERELLE SIKKERHEDSFORSKRIFTER"

SE

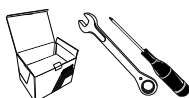
1. Kontrollhandtag
2. Driftströmbrytare
3. Bottenplatta
4. Koppling kropp/bottenplatta
5. Vridfäste
6. Motor
7. Blad
8. Frigöringsspak gradering
9. Frigöringsknapp för kroppens sänkning
10. Fast bladskydd
11. Rörligt bladskydd
12. Bomspärr (tillval)
13. Dammuppsamlare

14. Hållarklämma för arbetsstycke
15. Övre arbetsyta
16. Övre möbelskydd
17. Anhåll
18. Stödben
19. Spärrstift
20. Blockeringsknapp brytare
21. Påskjutare
22. Glidstöd - **305PRO** (tillval)
23. Nedre skydd
24. Dammuppsamlingspåse (tillval)
25. Stödben - **XXEVO** (tillval)
26. Bruksanvisning
27. Manual "ALLMÄNNA SÄKERHETSBESTÄMMELSER"

NO

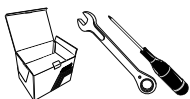
1. Betjeningshåndtak
2. Startbryter
3. Underdel
4. Ledd mellom hoveddel og underdel
5. Dreibar støtte
6. Motor
7. Blad
8. Utløser gradering
9. Utløserknapp for senking av hoveddel
10. Fast bladbeskyttelse
11. Bevegelig bladbeskyttelse
12. Stangspærre (ekstrautstyr)
13. Støvpopsamler

14. Klemskrue for arbeidsstykket
15. Øvre arbeidsbord
16. Øvre bevegelige beskyttelse
17. Vinkelstøtte
18. Støtteben
19. Låsebolt
20. Trykknapp bryterlås
21. Skyver
22. Bevegelig støtte - **305PRO** (ekstrautstyr)
23. Nedre beskyttelse
24. Støvpose (ekstrautstyr)
25. Støtteben - **XXEVO** (ekstrautstyr)
26. Bruksanvisning
27. Veiledning med "GENERELLE SIKKERHETSFORSKRIFTER"

PL

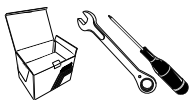
1. Uchwyt sterujący
2. Wyłącznik pracy
3. Podstawa
4. Przegub korpusu/podstawy
5. Uchwyt wspornika obrotowego
6. Silnik
7. Taśma tnąca
8. Dźwignia odblokowywania podziałki
9. Przycisk odblokowania obniżenia korpusu
10. Stała osłona taśmy tnącej
11. Ruchoma osłona taśmy tnącej
12. Ogranicznik listwy (opcja)
13. Kolektor odprowadzania pyłu

14. Zacisk zatrzymywania detalu
15. Górna płyta robocza
16. Górna osłona ruchoma
17. Kątownik oparcia
18. Nóżki podtrzymujące
19. Sworzeń blokujący
20. Przycisk blokujący wyłącznika
21. Popychacz
22. Przesuwany wspornik - **305PRO** (opcja)
23. Dolna osłona
24. Worek na pył (opcja)
25. Nóżki podtrzymujące - **XXEVO** (opcja)
26. Instrukcja obsługi
27. Instrukcja obsługi „OGÓLNE NORMY BEZPIECZEŃSTWA”

RU


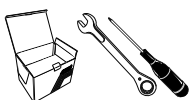
1. Рукоятка
2. Выключатель
3. Основание
4. Шарнирное соединение корпус/основание
5. Поворотная опора
6. Двигатель
7. Режущее полотно
8. Рычажок разблокировки градуировки
9. Кнопка разблокировки опускания корпуса
10. Фиксированная защита режущего полотна
11. Съёмная защита режущего полотна
12. Фиксатор штанги (опция)

13. Выпускной коллектор для отходов
14. Крепежный зажим заготовки
15. Верхняя рабочая поверхность
16. Верхняя съёмная защита
17. Опора
18. Опорные ножки
19. Блокировочный штифт
20. Кнопка блокировки выключателя
21. Толкатель
22. Скользящая опора - **305PRO** (опция)
23. Нижняя защита
24. Мешок для сбора отходов (опция)
25. Опорные ножки - **XXEVO** (опция)
26. Руководство для пользователя
27. Руководство «ОБЩИЕ ПРАВИЛА ТЕХНИКИ БЕЗОПАСНОСТИ»

BG


1. Контролна ръкохватка
2. Прекъсвач за пускане
3. Основа
4. Нит корпус/основа
5. Въртящ супорт
6. Двигател
7. Нож
8. Лост отблокиране степени
9. Бутон за отблокиране спускане корпус
10. Неподвижна защита нож
11. Подвижна защита
12. Стопер преграда (опция)
13. Контейнер за събиране на прах
14. Стоп клема парче

15. Горен работен плот
16. Горна подвижна защита
17. Основа за поставяне
18. Крачета за поставяне
19. Щифт за блокиране
20. Бутон блокиране прекъсвач
21. Бутало
22. Подвижна основа - **305PRO** (основа)
23. Долна защита
24. Пакет за събиране пране (опция)
25. Крачета за поставяне - **XXEVO** (основа)
26. Ръководство за употреба
27. Ръководство „ОБЩИ ПРАВИЛА ЗА БЕЗОПАСНОСТ“

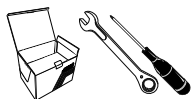
HR


1. Upravljačka ručka
2. Prekidač za pokretanje
3. Baza
4. Zajedničko tijelo/baza
5. Okretni nosač
6. Motor
7. Sječivo
8. Poluga za postupno deblokiranje
9. Gumb za deblokiranje spuštanja tijela
10. Fiksna zaštita sječiva
11. Mobilna zaštita sječiva
12. Zaustavljač šipke (izborno)
13. Kolektor ispušne prašine

14. Terminal za zaustavljanje komada
15. Viša radna ploča
16. Gornja mobilna zaštita
17. Potporni kut
18. Potporne noge
19. Zaporni klin
20. Gumb za blokiranje prekidača
21. Potiskivač
22. Klizna podrška - **305PRO** (izborno)
23. Donja zaštita
24. Vrećica za prašinu (izborno)
25. Potporne noge - **XXEVO** (izborno)
26. Priručnik za uporabu
27. Priručnik „OPĆE SIGURNOSNE MJERE“

SR

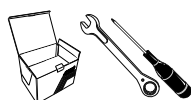
1. Kontrolna ručka
2. Prekidač za pokretnje
3. Osnova
4. Zglob za telo/osnovu
5. Obrtno postolje
6. Motor
7. Sečivo
8. Poluga za debokiranje deljenja na stepenove
9. Prekidač za deblokiranje spuštanja tela
10. Fiksna zaštita sečiva
11. Mobilna zaštita sečiva
12. Zaustavljanje poluge (optional)
13. Izduvni kolektor prašine



14. Stezaljka za zaustavljanje komada
15. Gornja radna površina
16. Gornja mobilna zaštita
17. Grupa za oslonac
18. Podupirajuće noge
19. Osovina poluge za blokiranje
20. Dugme za blokiranje prekidača
21. Gurač
22. Klizni oslonac - **305PRO** (optional)
23. Donja zaštita
24. Vrećica za skupljanje prašine (optional)
25. Podupirajuće noge - **XXXEVO** (optional)
26. Priručnik za korišćenje
27. Priručnik "OPŠTA SIGURNOSNA PRAVILA"

EL

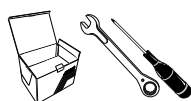
1. Λαβή χειρισμού
2. Διακόπτης πορείας
3. Βάση
4. Άρθρωση σώματος/βάσης
5. Περιστρεφόμενο στήριγμα
6. Κινητήρας
7. Λεπίδα
8. Μοχλός απεμπλοκής διαβάθμισης
9. Κουμπί απεμπλοκής καθόδου σώματος
10. Σταθερή προστασία λεπίδας
11. Προστασία κινητής λεπίδας
12. Αναστολέας γραμμής (προαιρετικά)
13. Συλλέκτης εκκένωσης σκόνης
14. Σύνδεσμος αναστολής τεμαχίου
15. Άνω επιφάνεια εργασίας



16. Άνω κινητή προστασία
17. Σύστημα στήριξης
18. Ποδαράκια στήριξης
19. Πείρος εμπλοκής
20. Κουμπί εμπλοκής διακόπτη
21. Προωθητήρας
22. Ολισθαίνον στήριγμα - **305PRO** (προαιρετικά)
23. Κάτω προστασία
24. Σακουλάκι συλλογής σκόνης (προαιρετικά)
25. Ποδαράκια στήριξης - **XXXEVO** (προαιρετικά)
26. Εγχειρίδιο χρήσης
27. Εγχειρίδιο "ΓΕΝΙΚΟΙ ΚΑΝΟΝΙΣΜΟΙ ΑΣΦΑΛΕΙΑΣ"

LV

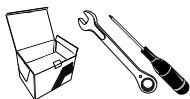
1. Vadības rokturis
2. Gaitas slēdzis
3. Pamatne
4. Korpusa/pamatnes mezgls
5. Grozāmais balsts
6. Dzinējs
7. Asmens
8. Gradācijas atbrīvošanas svira
9. Korpusa nolaišanas atbloķēšanas poga
10. Asmens fiksētais aizsargs
11. Asmens mobilais aizsargs
12. Sliedes fiksators (izvēles)
13. Izvades putekļu savācējs



14. Gabala apturēšanas skava
15. Virsējā darba virsma
16. Virsējais mobilais aizsargs
17. Atbalsta grupa
18. Atbalsta kājas
19. Bloķēšanas tapa
20. Slēdža bloķēšanas poga
21. Stūmējs
22. Ritošais atbalsts - **305PRO** (izvēles)
23. Apakšējais aizsargs
24. Putekļu savākšanas maiss (izvēles)
25. Atbalsta kājas - **XXXEVO** (izvēles)
26. Lietotāja rokasgrāmata
27. Rokasgrāmata „VISPĀRĒJIE DROŠĪBAS NOTEIKUMI”

LT

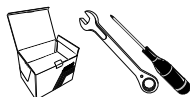
1. Valdymo rankena
2. Veikimo jungiklis
3. Pagrindas
4. Korpuso / pagrindo jungtis
5. Sukama atrama
6. Variklis
7. Ašmenys
8. Gradavimo atblokavimo svertas
9. Korpuso nuleidimo atblokavimo mygtukas
10. Fiksuota ašmenų apsauga
11. Kilnojama ašmenų apsauga
12. Stabdymo užtvartas (pasirenkama)
13. Dulkių išleidimo kolektorius
14. Ruošinio sustabdymo gnybtas



15. Viršutinė darbinė plokštuma
16. Kilnojamas viršutinis apsaugas
17. Atraminė plokštė
18. Atraminės kojelės
19. Blokavimo kaištis
20. Jungiklio užblokavimo mygtukas
21. Stūmiklis
22. Stumdoma atrama - **305PRO** (pasirenkama)
23. Apatinė apsauga
24. Dulkių surinkimo maišelis (pasirenkamas)
25. Atraminės kojelės - **XXEVO** (pasirenkama)
26. Naudotojo vadovas
27. Vadovas „BENDROSIOS SAUGOS TAISYKLĖS“

RO

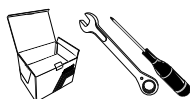
1. Mâner de comandă
2. Întreupător de pornire
3. Bază
4. Articulație corp/bază
5. Suport rotativ
6. Motor
7. Lamă
8. Manetă deblocare treptată
9. Buton de deblocare coborâre corp
10. Protecție fixă lamă
11. Protecție mobilă lamă
12. Opritor bară (facultativ)
13. Colector evacuare praf
14. Terminal oprire piesă



15. Plan de lucru superior
16. Plan mobil superior
17. Etrier de sprijin
18. Picioare de sprijin
19. Pivot de blocare
20. Buton blocare întreupător
21. Dispozitiv de împingere a piesei
22. Suprafață de sprijin cu alunecare - **305PRO** (facultativ)
23. Protecție inferioară
24. Sac colectare praf (facultativ)
25. Picioare de sprijin - **XXEVO** (facultativ)
26. Manual de instrucțiuni
27. Manual „NORME DE SIGURANȚĂ GENERALE“

SK

1. Ovládací páka
2. Spúšťací spínač
3. Základňa
4. Spojenie telesa/základňa
5. Otočný stojan
6. Motor
7. Rezný kotúč
8. Páka pre uzamknutie stupňov
9. Tlačidlo pre odaretovanie zostupu telesa
10. Pevná ochrana kotúča
11. Pohyblivá ochrana kotúča
12. Uzamknutie tyče (voliteľné)
13. Výfukový zberač prachu

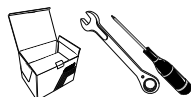


14. Zverák obrobku
15. Horná pracovná doska
16. Horná pohyblivá ochrana
17. Podporný uholník
18. Podperné pätky
19. Poistný kolík
20. Tlačidlo uzamknutia spínača
21. Posunovač
22. Posuvný suport - **305PRO** (voliteľný)
23. Dolná ochrana
24. Prachové vrečko (voliteľné)
25. Podperné pätky - **XXEVO** (voliteľný)
26. Návod na používanie
27. Návod „VŠEOBECNÉ BEZPEČNOSTNÉ PREDPISY“

HU

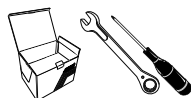

1. Vezérlő fogantyú
2. Menetmegszakító
3. Bak
4. Bak/géptest csukló
5. Elfordítható tartó
6. Motor
7. Fűrészlap
8. Gérvágási szög kioldókar
9. Géptest leeresztése kioldógomb
10. Fűrészlap rögzített védőburkolata
11. Fűrészlap mozgó védőburkolata
12. Rúdrögzítő (opcionális)
13. Porelvezető gyűjtőcső
14. Munkadarab-rögzítő satu

15. Felső munkaasztal
16. Felső mozgó védőburkolat
17. Derékszög vezető
18. Lábak
19. Rögzítőcsap
20. Kapcsoló biztonsági reteszelőgombja
21. Toló
22. Csúsztatható vezető - **305PRO**
(opcionális)
23. Alsó védőburkolat
24. Porzsák (opcionális)
25. Lábak - **XXEVO** (opcionális)
26. Felhasználói kézikönyv
27. „ÁLTALÁNOS BIZTONSÁGI
ELŐÍRÁSOK” kézikönyv

ET


1. Juhtkäepide
2. Käigukang
3. Baas
4. Korpuse/baasi ühenduskoht
5. Pöördalus
6. Mootor
7. Lõiketera
8. Astmestamise vabastuskang
9. Korpuse laskumise vabastusnupp
10. Tera fikseeritud kaitse
11. Tera liigutatav kaitse
12. Võlli tõke (valikuline)
13. Väljuva tolmu koguja

14. Detaili kinnituskamber
15. Ülemine töötasand
16. Ülemine liigutatav kaitse
17. Tugiruut
18. Tugijalad
19. Lukupolt
20. Lülitilukustusnupp
21. Tõukur
22. Liugtugi - **305PRO** (valikuline)
23. Alumine kaitse
24. Tolmukogumiskott (valikuline)
25. Tugijalad - **XXEVO** (valikuline)
26. Kasutusjuhend
27. Juhend “ÜLDISED OHUTUSJUHISED”

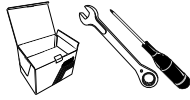
CZ


1. Ovládací páka
2. Spouštěcí spínač
3. Základna
4. Spojení těleso/základna
5. Otočný stojan
6. Motor
7. Řezný kotouč
8. Páka zámku stupňů
9. Tlačítko odaretování sestupu tělesa
10. Pevná ochrana kotouče
11. Pohyblivá ochrana kotouče
12. Zámek tyče (volitelný)
13. Výfukový sběrač prachu

14. Svěrák obrobku
15. Horní pracovní deska
16. Horní pohyblivá ochrana
17. Podpěrný úhelník
18. Podpěrné patky
19. Pojistný kolík
20. Tlačítko zamčení spínače
21. Posunovač
22. Posuvný suport - **305PRO** (volitelný)
23. Dolní ochrana
24. Prachový sáček (volitelný)
25. Podpěrné patky- **XXEVO** (volitelný)
26. Návod k použití
27. Návod „OBEČNÉ BEZPEČNOSTNÍ
POKYNY“

SL

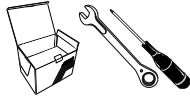
1. Ročaj z ukazi
2. Stikalo za zagon
3. Podnožje
4. Stični element osrednjega dela stroja/
podnožja
5. Vrtljivi nosilec
6. Motor
7. Rezilo
8. Ročica za sprostitvev stopnjevanja
9. Gumb za sprostitvev spusta telesa stroja
10. Fiksna zaščita rezila
11. Gibljiva zaščita rezila
12. Končnik droga (izbirno)
13. Zbiralnik prahu



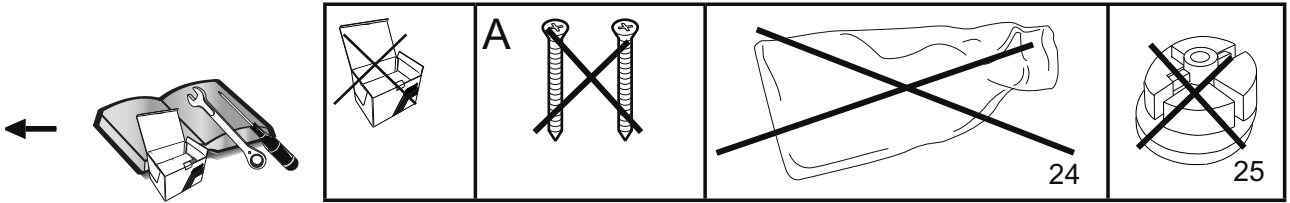
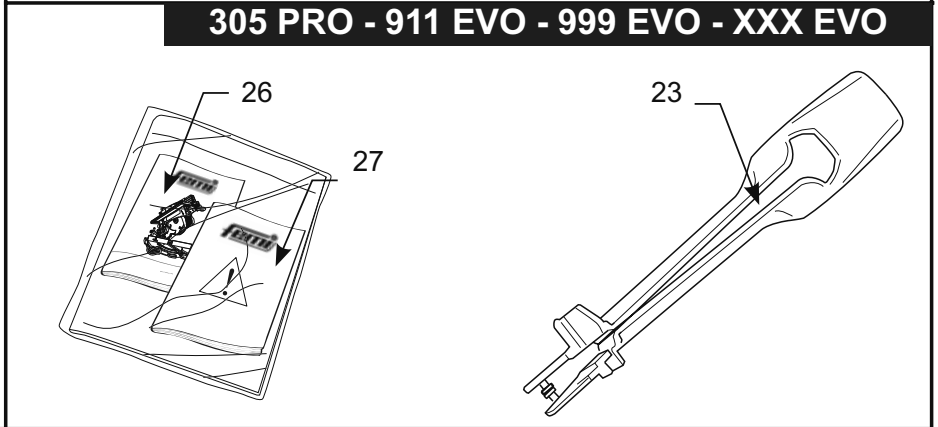
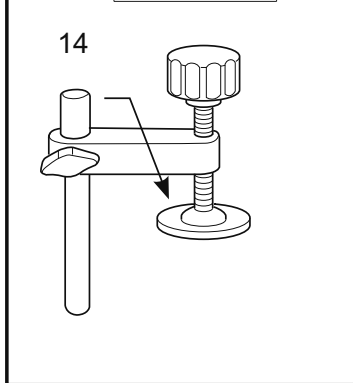
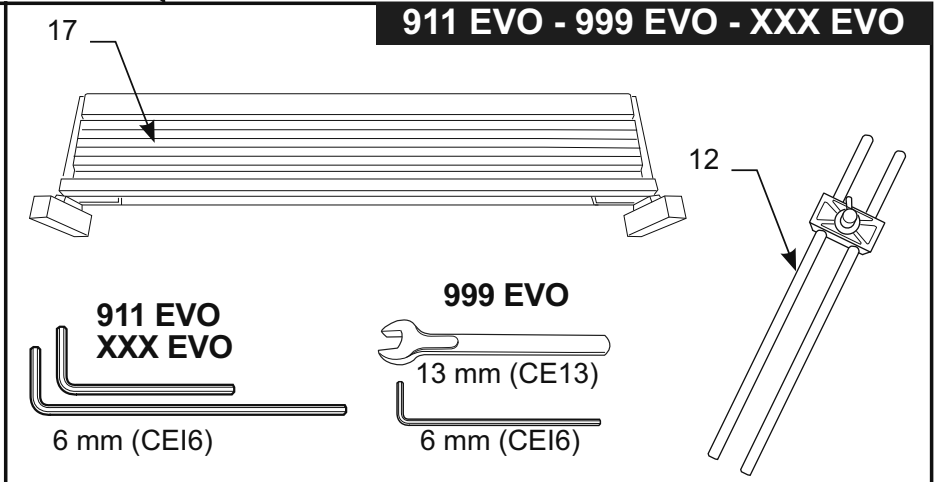
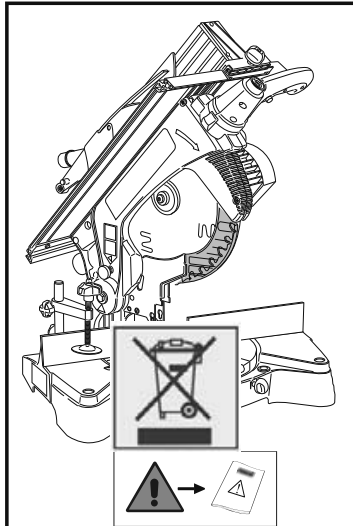
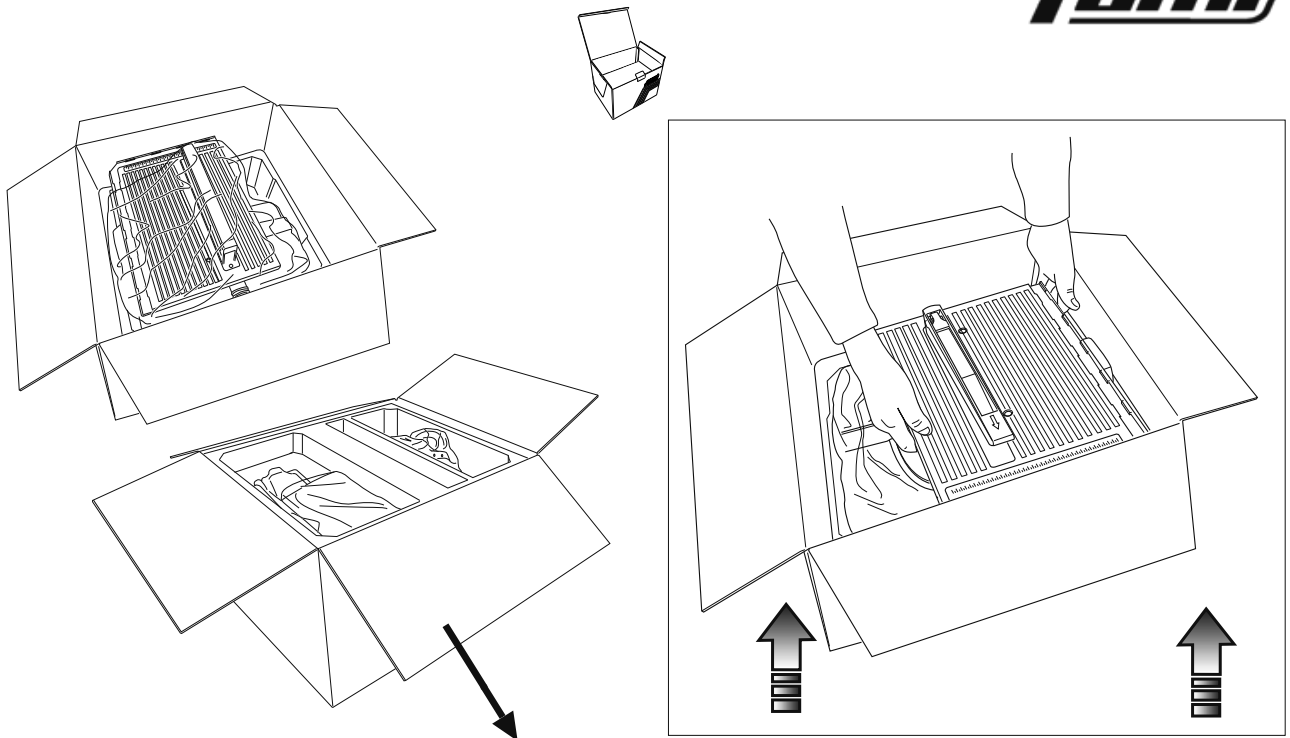
14. Sponka za zaustavitev kosa
15. Zgornja delovna miza
16. Vrhnja gibljiva zaščita
17. Podporni kotnik
18. Podporne noge
19. Blokirni zatič
20. Gumb za blokado stikala
21. Potiskalo
22. Drsna opora - **305PRO (izbirno)**
23. Spodnja zaščita
24. Vrečka za prah (izbirno)
25. Podporne noge - **XXEVO (izbirno)**
26. Navodila za uporabo
27. Navodil »TEMELJNI VARNOSTNI
PREDPISI«

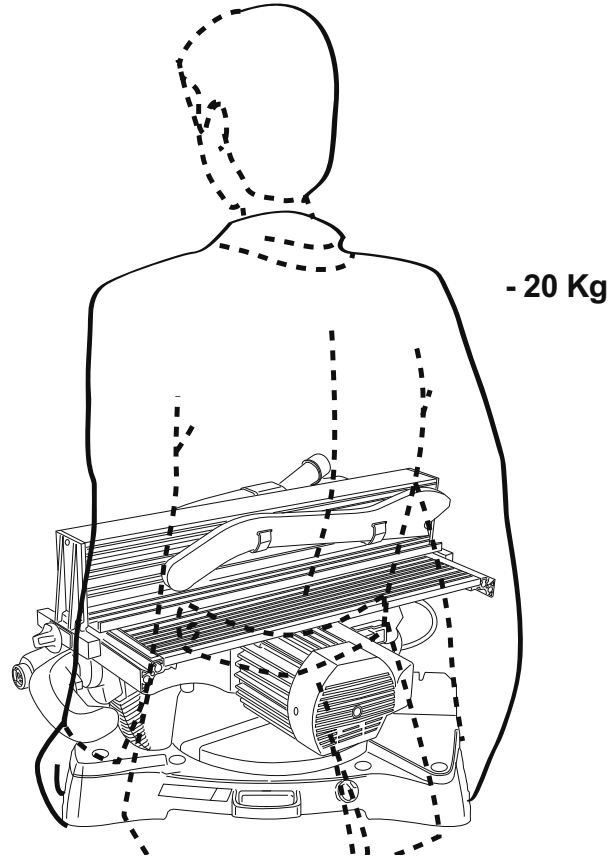
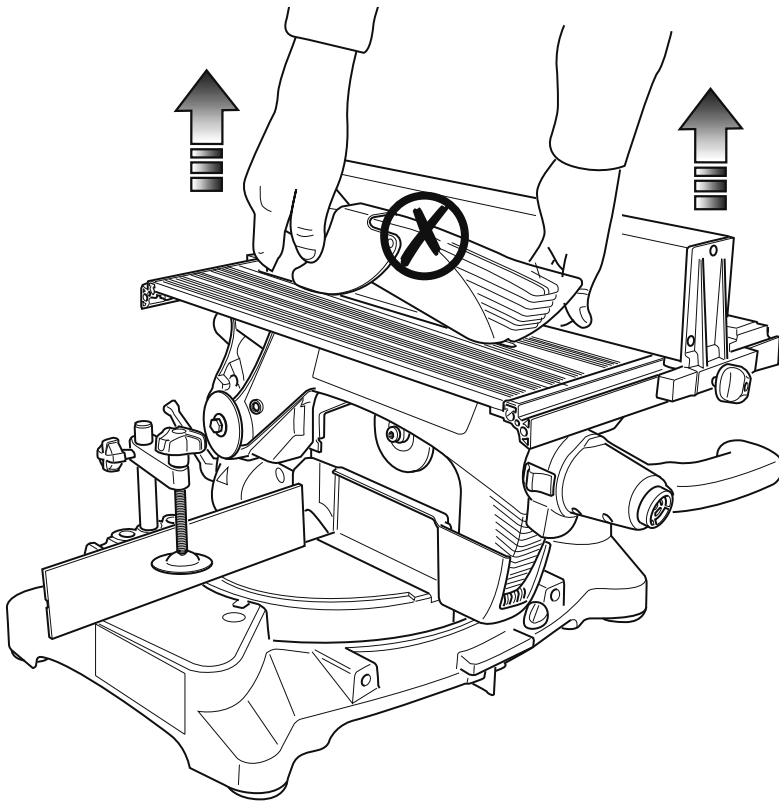
TR

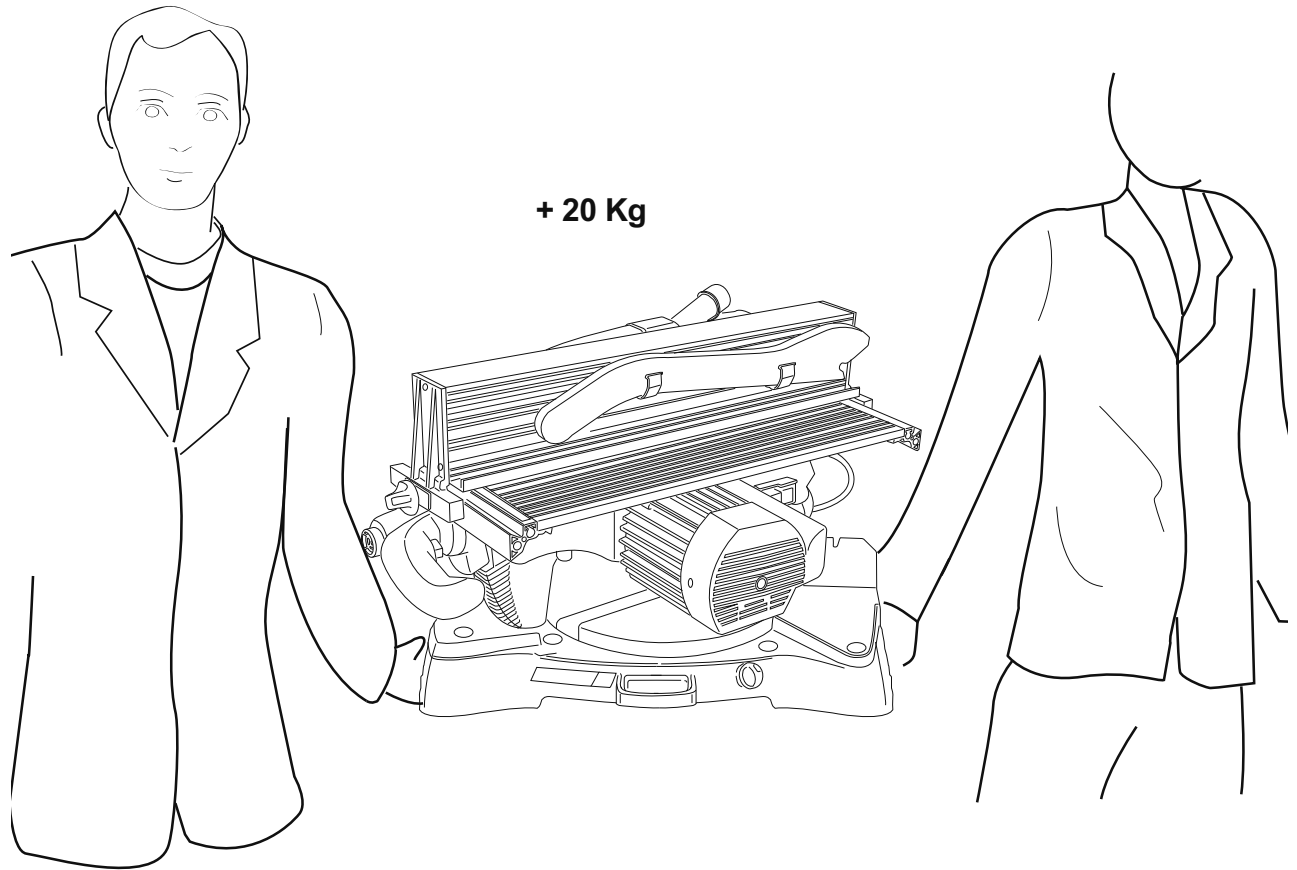
1. Kumanda kolu
2. Marş şalteri
3. Kaide
4. Gövde/kaide mafsalı
5. Döner destek
6. Motor
7. Bıçak ağzı
8. Derecelendirme açma kolu
9. Gövde inişini açma düğmesi
10. Bıçak ağzı sabit siperi
11. Bıçak ağzı hareketli siperi
12. Çubuk stopu (isteğe bağlı)
13. Toz tahliye kollektörü
14. Parça durdurucusu kelepçesi

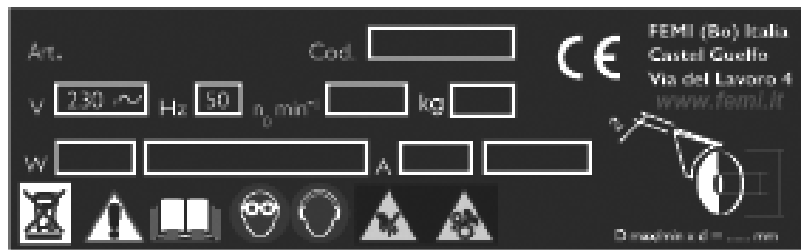


15. Üst çalışma tezgahı
16. Üst hareketli siper
17. Destek gönyesi
18. Destek ayakları
19. Kilit pimi
20. Şalter kilit düğmesi
21. İtici
22. Kayar destek - **305PRO (isteğe bağlı)**
23. Alt siper
24. Toz toplama torbası (isteğe bağlı)
25. Destek ayakları - **XXEVO (isteğe bağlı)**
26. Kullanma kılavuzu
27. "GENEL GÜVENLİK STANDARTLARI"
kılavuzu



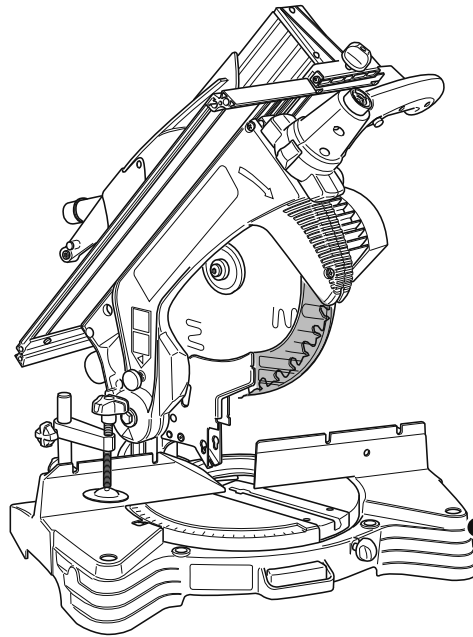




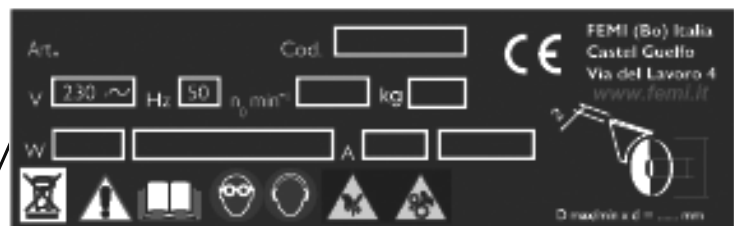
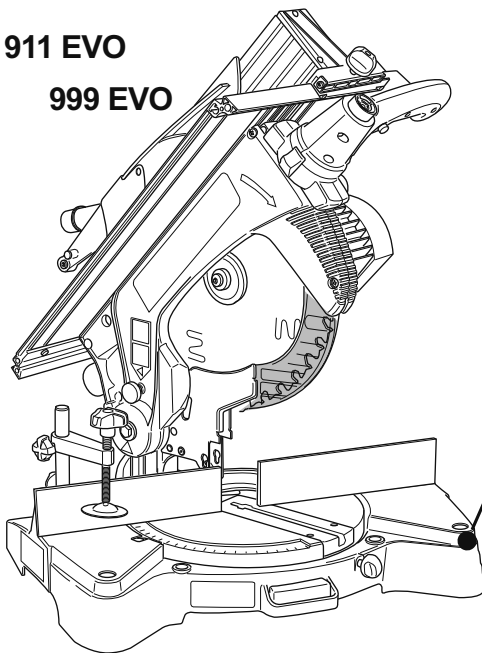


- IT** Indicazione caratteristiche e dati motore S4-20% 5 min =
Servizio del motore intermittente periodico con avviamento, con un tempo di funzionamento a carico costante alla potenza indicata (1 min) e un tempo di riposo (4 min).
- EN** Indication of motor characteristics and motor data S4-20% 5 min =
Intermittent periodic duty-type with starting, time of operation at constant load at the power indicated (1 min) and a rest time (4 min).
- DE** Angabe der Motoreigenschaften und -daten S4-20% 5 min =
Intermittierender, periodischer Motorbetrieb mit Start, mit einer Betriebszeit bei konstanter Belastung und angegebener Leistung von (1 min) und einer Ruhezeit von (4 min).
- FR** Indication des caractéristiques et des données du moteur S4-20% 5 min =
Service intermittent périodique à démarrage du moteur, avec un temps de fonctionnement à charge constante, à la puissance indiquée à (1 min) et un temps de repos à (4 min).
- ES** Características y datos del motor S4-20% 5 min =
Funcionamiento del motor intermitente periódico con arranque, tiempo de funcionamiento con carga constante a la potencia indicada (1 min) y pausa de (4 min).
- PT** Indicação das características e dados do motor S4-20% 5 min =
Funcionamento do motor intermitente periódico com arranque, com um tempo de funcionamento com carga constante à potência indicada de (1 min.) e um tempo de repouso de (4 min.).
- NL** Eigenschappen en gegevens S4-20% 5 min-motor
Intermitterend periodiek motorbedrijf met start, met een werkingstijd bij constante belasting op het aangegeven vermogen van (1min) en een rusttijd van (4 min).
- FI** S4-20% 5 min-moottorin tietoja ja ominaisuudet
Jaksollinen käynnistyskäyttö, ilmoitetulla teholla tapahtuvan jatkuvan kuormituksen toiminta-aika on (1 min) ja lepoaika (4 min).
- DA** Angivelse af S4-20% 5 min-motorens egenskaber og data
Impulsmotorens periodiske ydelse med start, med et driftstidsrum ved konstant belastning ved den anførte effekt (1 min) og et hviletidsrum (4 min).
- SE** Egenskaper och data för motor S4-20% 5 min =
Periodiskt återkommande motordrift med start, med en drifttid med konstant belastning vid angiven effekt på (1 min) och en viloperiod på (4 min).
- NO** Beskrivelse av S4-20% 5 min-motorens egenskaper og data
Periodisk vekslende motordrift med oppstart, med en driftstid ved konstant belastning ved angitt motoreffekt på (1 min) og en pause på (4 min).
- PL** Charakterystyka i dane techniczne silnika S4-20% 5 min =
Praca okresowa przerywana z rozruchem; czas pracy ze stałym obciążeniem przy wskazanej mocy: (1 min), czas postoju: (4 min).
- RU** Характеристики и данные двигателя S4-20% 5 min =
Режим работы двигателя прерывистый периодический, продолжительность работы при постоянной нагрузке с указанной мощностью (1 мин.) и пауза (4 мин.).

305 PRO



911 EVO
999 EVO



Art. _____ Cod. _____

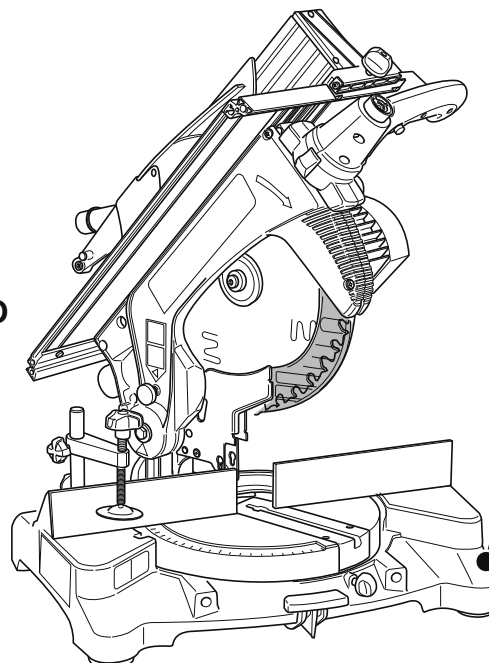
V 230 ~ Hz 50 n_r min⁻¹ _____ kg _____

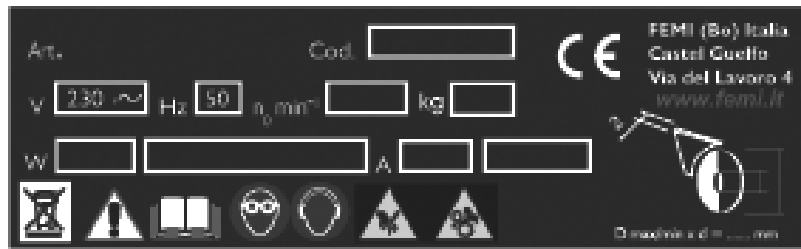
W _____ A _____

CE FEMI (Bo) Italia
Castel Guelfo
Via del Lavoro 4
www.femi.it

Il marchio è di proprietà di FEMI

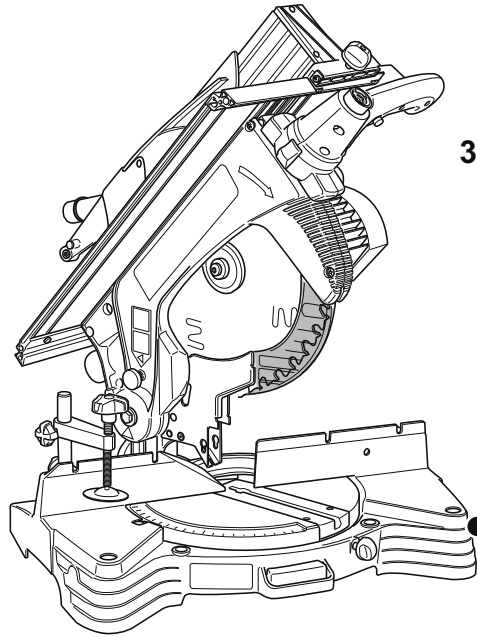
XXX EVO



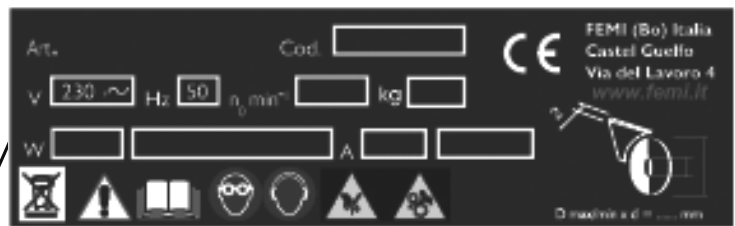
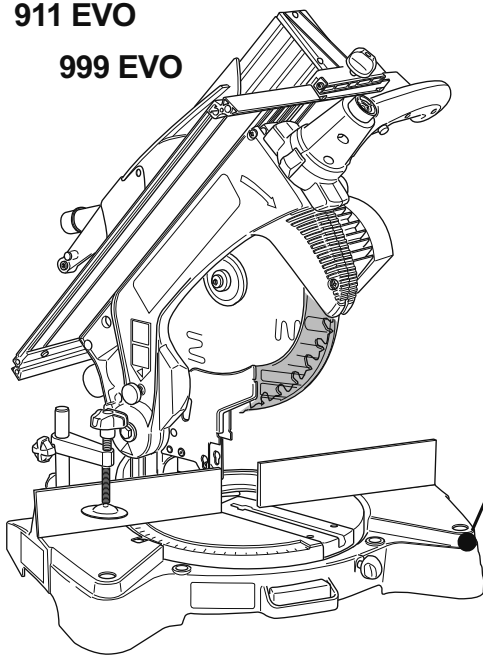


- IT** Indicazione caratteristiche e dati motore S4-20% 5 min = Servizio del motore intermittente periodico con avviamento, con un tempo di funzionamento a carico costante alla potenza indicata (1 min) e un tempo di riposo (4 min).
- BG** Посочване на характеристиките и данни за двигателя S4-20% 5 min = Периодична работа на двигател с прекъснато действие, с работно време при постоянно натоварване, при посочената мощност (1 минути) и с време на покой при (4 минути).
- HR** Značajke i podaci o motoru S4-20% 5 min = Povremeno i periodično servisiranje motora s pokretanjem, vremenom rada pod stalnim opterećenjem uz snagu od (1 min) i vremenom prekida rada od (4 min).
- SR** Označavanje karakteristika i podaci o motoru S4-20% 5 min = Servis motora sa iprekidanim periodičnim načinom rada sa pogonom, za vreme rada pod konstantnim opterećenjem naznačene snage (1 min) i vreme odmora (4 min).
- EL** Υπόδειξη χαρακτηριστικών και στοιχείων κινητήρα S4-20% 5 min = Λειτουργία του κινητήρα με διαλείμματα, με χρόνο λειτουργίας σταθερού φορτίου στην ισχύ που υποδεικνύεται (1 min) και χρόνο ανάπαυσης (4 min).
- LV** Dzinēja raksturlielumi un dati S4-20% 5 min = Dzinēja periodiska darbība ar pārtraukumiem, ieskaitot iedarbināšanu, darbību ar nemainīgu slodzi ar norādīto jaudu (1 min) un atpūtas laiku (4 min).
- LT** Savybių išvardijimas ir variklio duomenys S4-20% 5 min = Variklio veikimas su pertraukomis ir reguliariai išjungiant, esant pastoviam krūviui ir nurodytai galiai, veikimo laikas yra (1 min.), o prastovos laikas yra (4 min).
- RO** Indicarea caracteristicilor și a datelor motorului S4-20% 5 min = Funcționare motorului intermitentă, periodică, cu pornire, cu un timp de funcționare cu sarcină constantă la puterea indicată de (1 min.) și un timp de repaus de (4 min.).
- SK** Indikáciavlastností a údajov o motore S4-20% 5 min = Motor má prerušované periodické zaťažovanie pri štartovaní, pričom doba prevádzky s konštantným zaťažením pri uvedenom výkone je (1 min) a doba odpočinku (4 min).
- HU** S4-20% 5 min - motor jellemzői és adatai Szakaszosan működtetett motor indítással, a feltüntetett állandó terhelési teljesítmény mellett (1 perc) működési idővel és (4 perc) pihentetési idővel.
- ET** Mootori omadused ja andmed S4-20% 5 min = Käivitusega vahelduvkäit-tüüpi mootor, tööaeg pideva koormusega on toitevõimsusel (5 min) ning puhkeae on toitevõimsusel (4 min).
- CZ** Indikacevlastností a údajů o motoru S4-20% 5 min = Motor má přerušované periodické zatěžování při startu, přičemž doba provozu s konstantním zatížením při uvedeném výkonu je (1 min) a doba odpočinku (4 min).
- SL** Značilnosti in podatki motorja S4-20% 5 min = Prekinjevano periodično obratovanje motorja z zagonom, s časom delovanja pri stalni obremenitvi z navedeno močjo (1 min) in časom mirovanja (4 min).
- TR** S4-20% 5 min - motorunun özellikleri ve verileri Çalıştırılmalı periyodik fasıllı motor işleyişi, belirtilen güçte sabit yük ile çalışma süresi %20 (5 dak) ve dinlenme süresi %20 (4 dk).

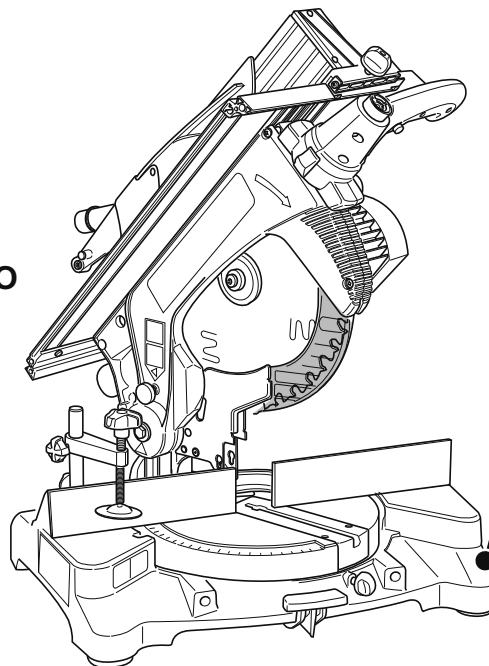
305 PRO

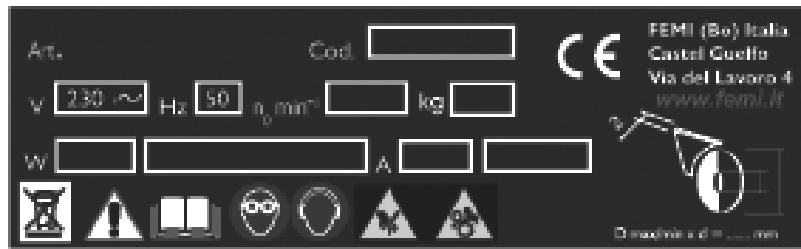


**911 EVO
999 EVO**



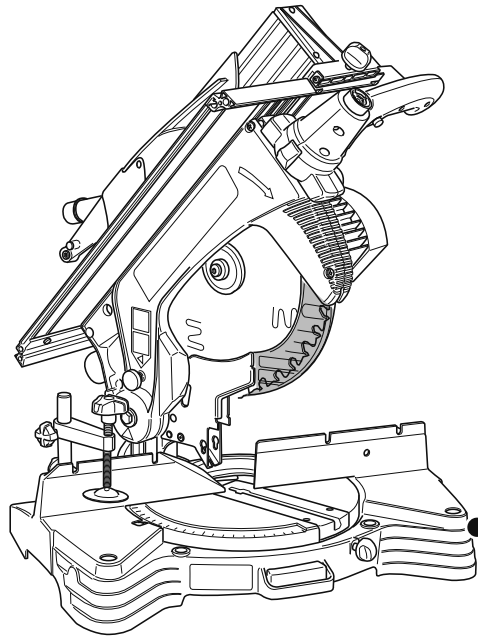
XXX EVO





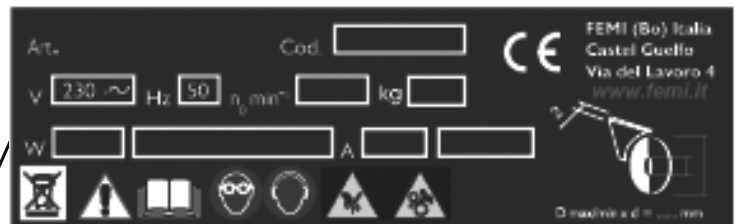
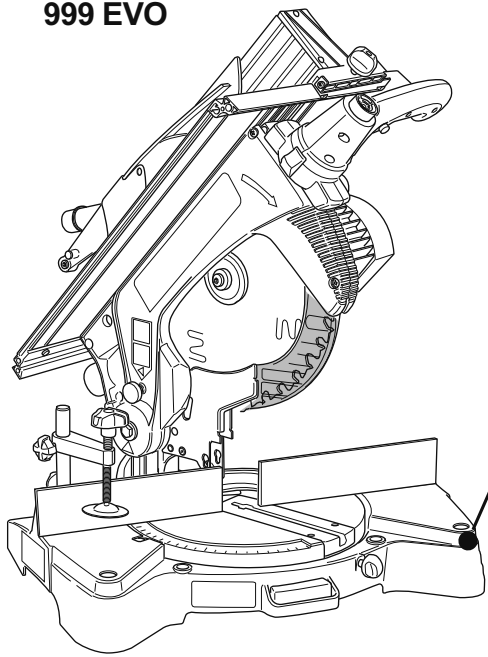
IT Utilizzo dispositivi di protezione individuali **EN** Use personal protective equipment **DE** Benutzung persönlicher Schutzausrüstungen **FR** Utilisation de dispositifs de protection individuelle **ES** Uso de equipos de protección individual **PT** Utilização de equipamentos de proteção individual **NL** Gebruik persoonlijke bescherming **FI** Henkilösuojainten käyttö **DA** Brug af personlige værnemidler **SE** Användning av personlig skyddsutrustning **NO** Bruk av personlig verneutstyr **PL** Wykorzystanie środków ochrony indywidualnej **RU** Использование средств индивидуальной защиты **BG** Използване на лични предпазни средства **HR** Uporaba osobne zaštitne opreme **SR** Korišćenje ličnih zaštitnih sredstava **EL** Χρήση μέσων ατομικής προστασίας **LV** Individuālo aizsardzības līdzekļu lietošana **LT** Asmeninių apsaugos priemonių naudojimas **RO** Utilizarea echipamentelor de protecție individuală **SK** Použitie osobných ochranných pracovných prostriedkov **HU** Egyéni biztonsági felszerelés használata **ET** Isikukaitsevahendite kasutamine **CZ** Použití osobních ochranných pomůcek **SL** Uporaba osebne varovalne opreme **TR** Kişisel koruyucu ekipman kullanımı

305 PRO

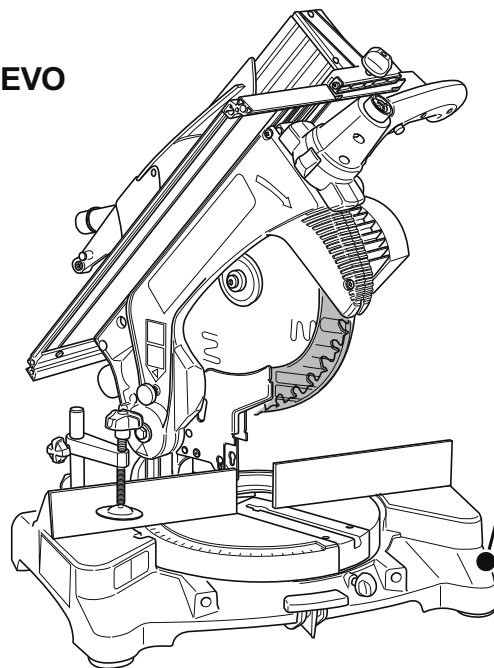


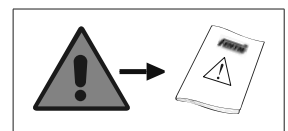
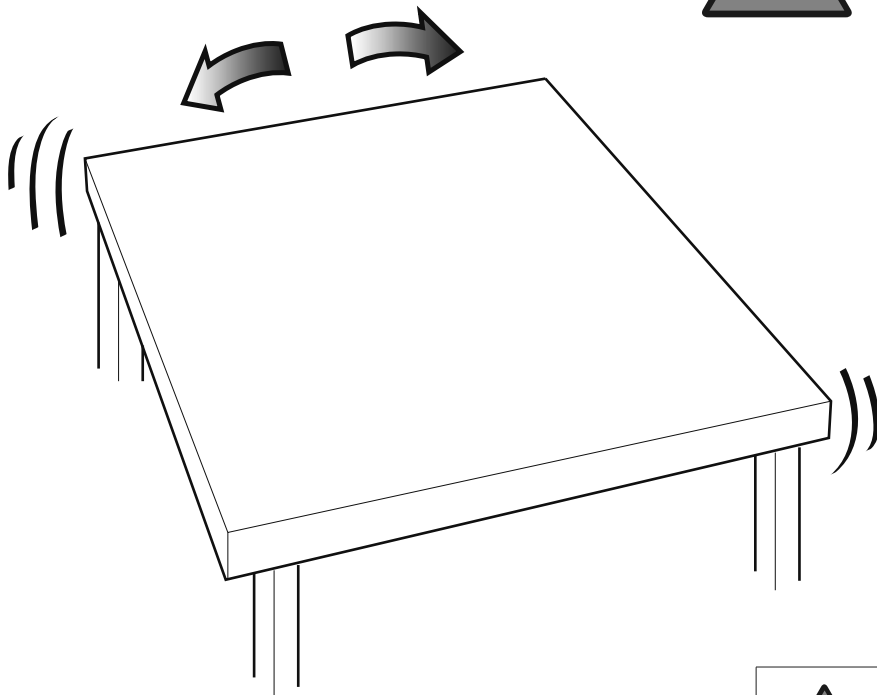
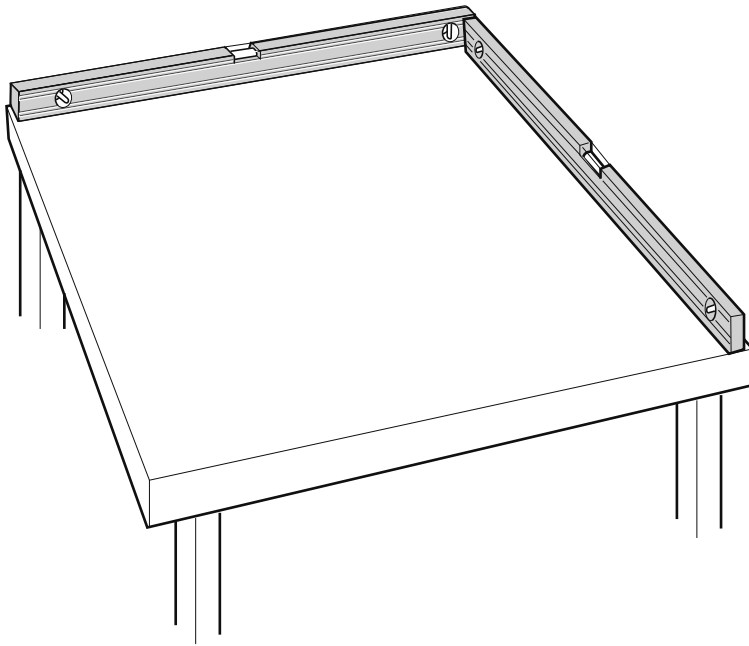
911 EVO

999 EVO

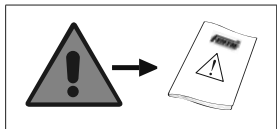
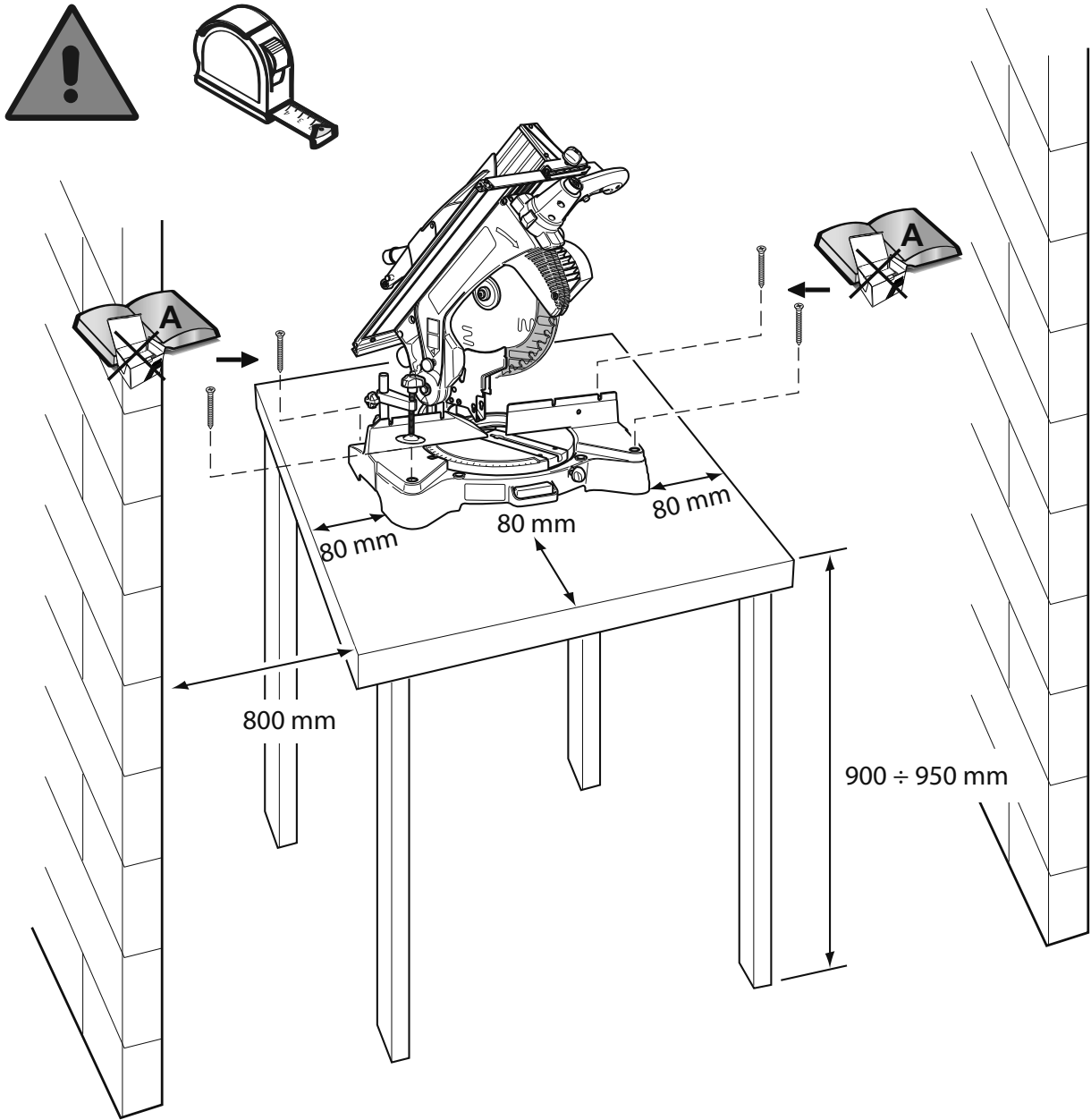


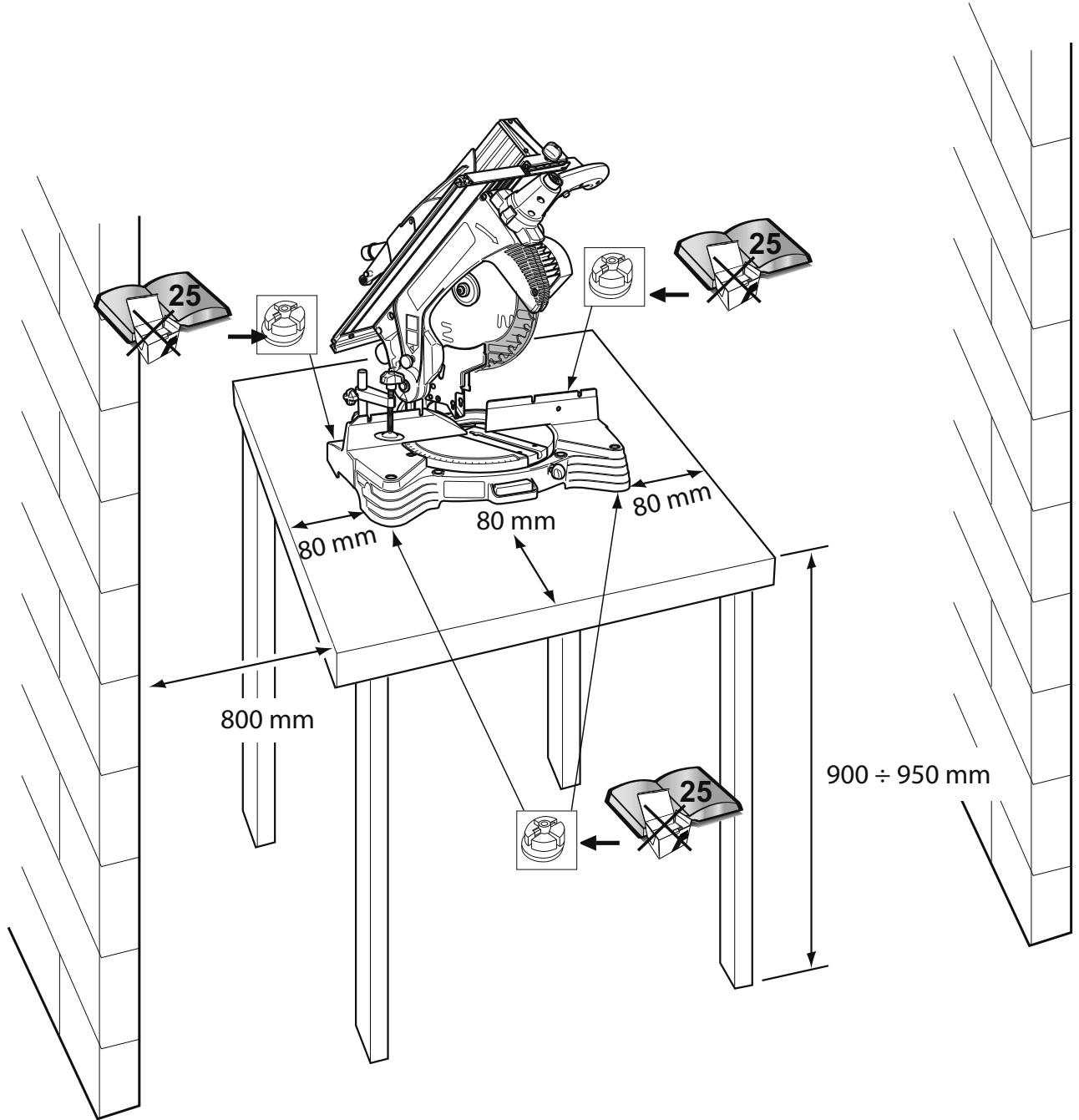
XXX EVO



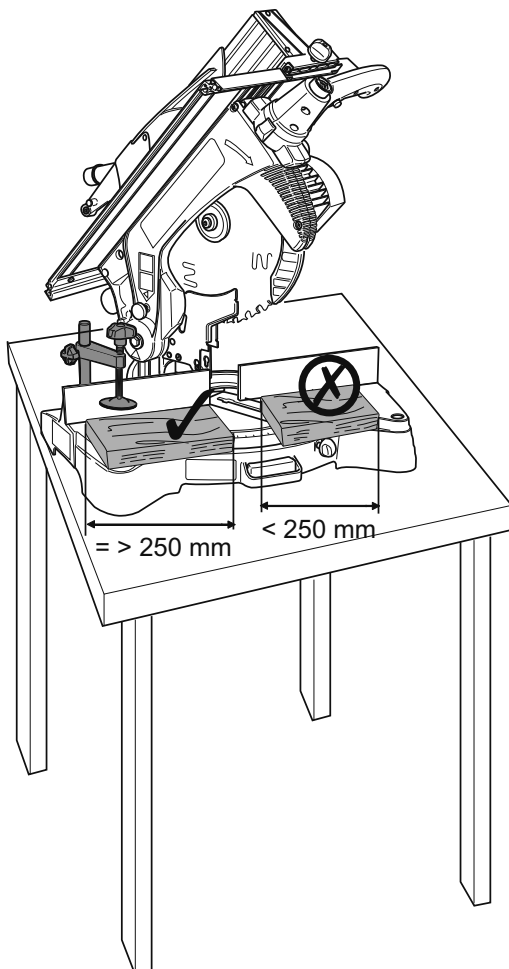
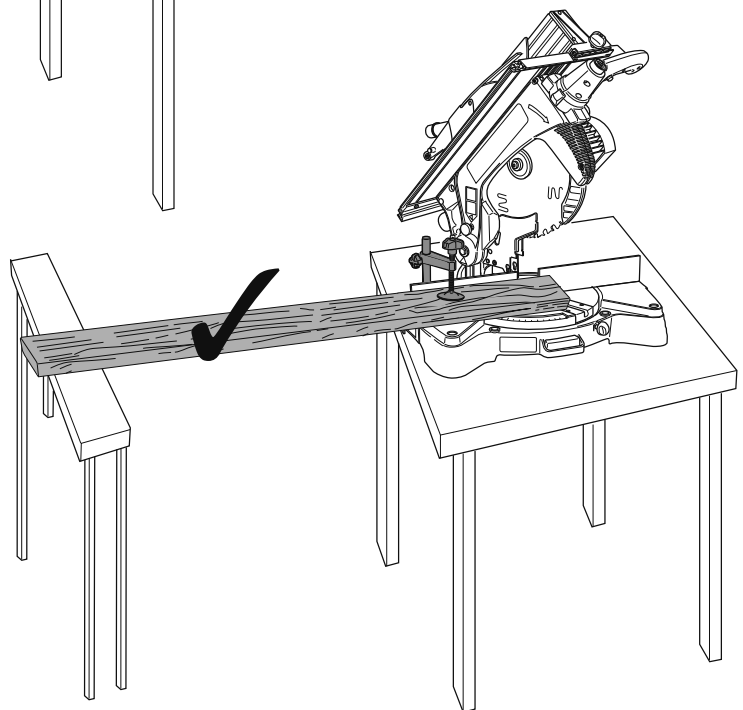
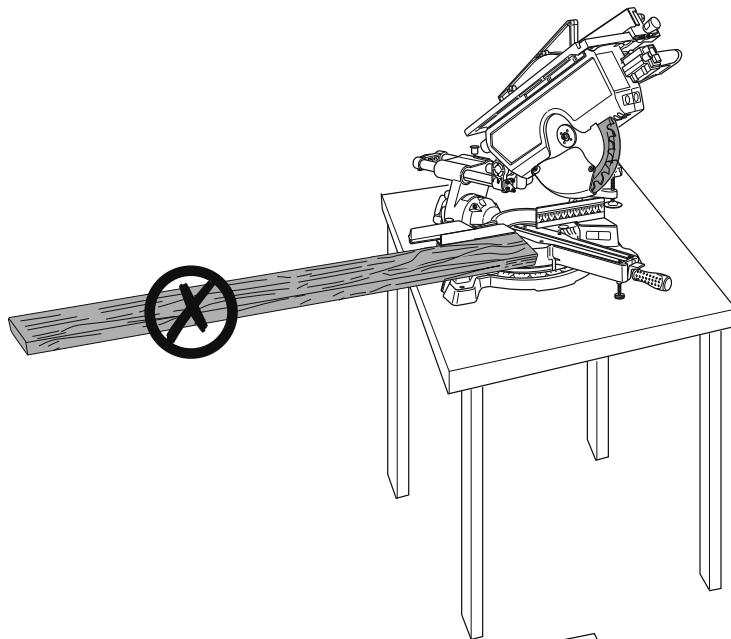


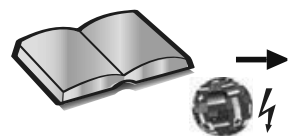
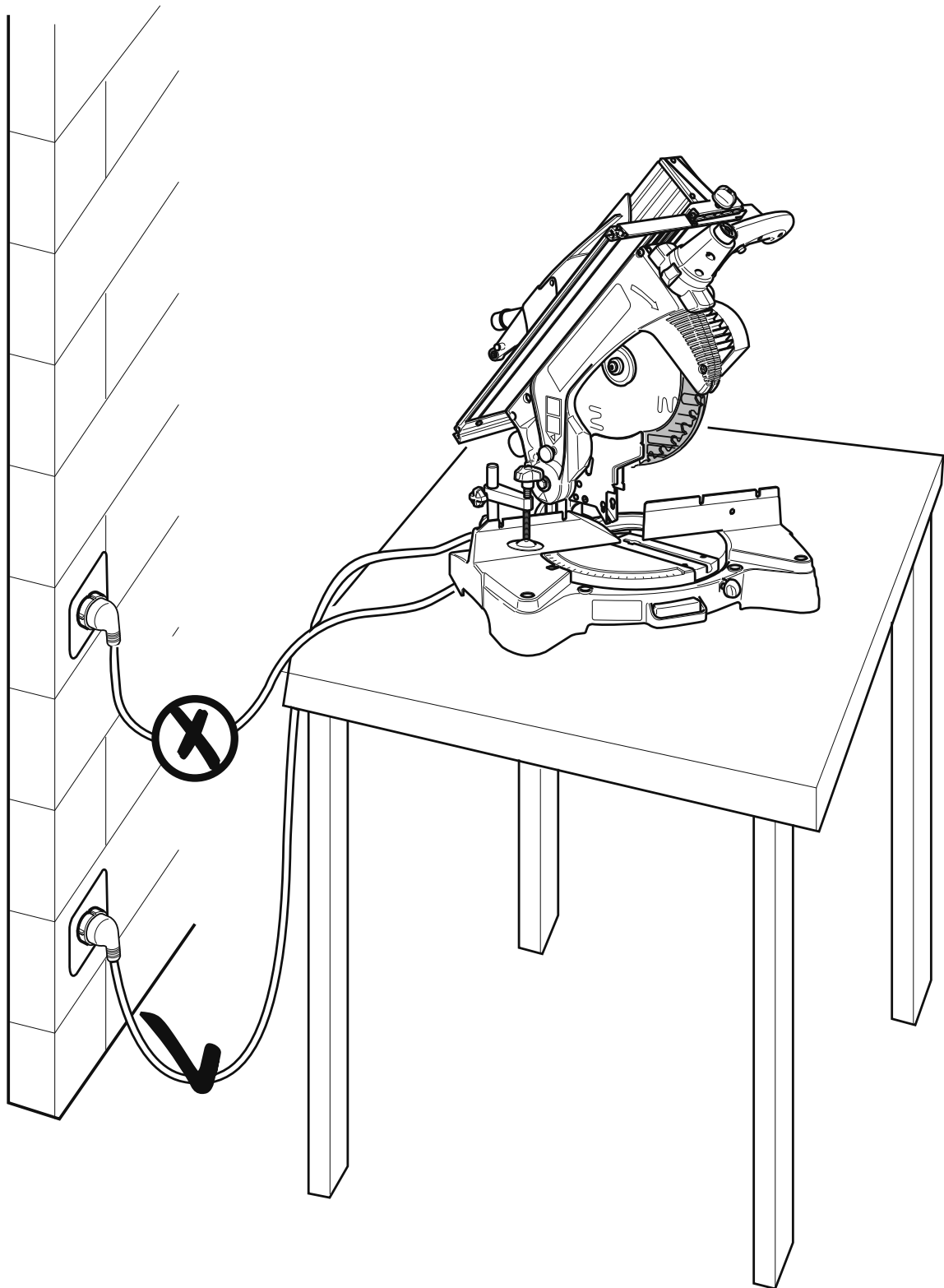
305 PRO - 911 EVO - 999 EVO



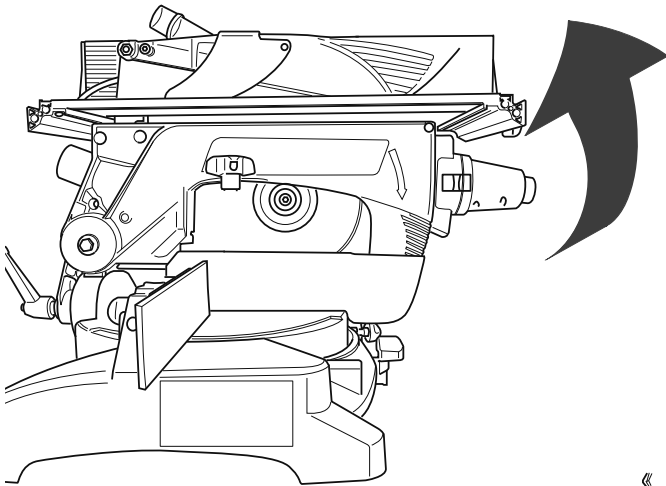
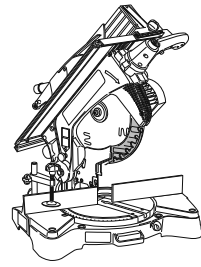


305 PRO - 911 EVO - 999 EVO - XXX EVO



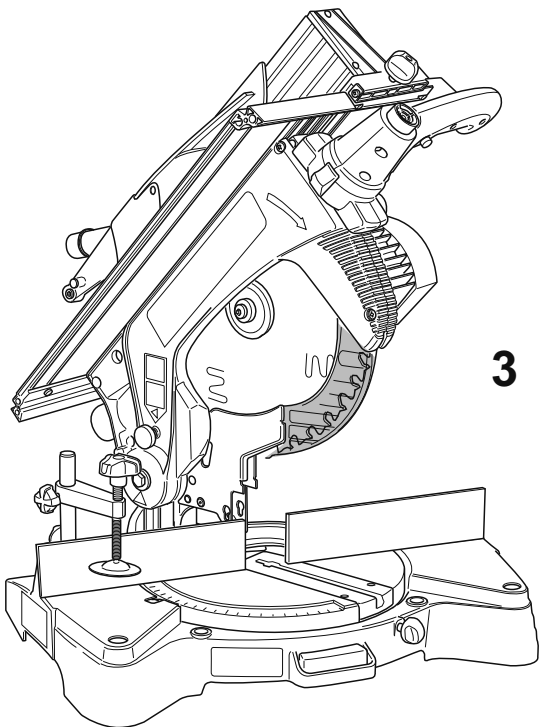
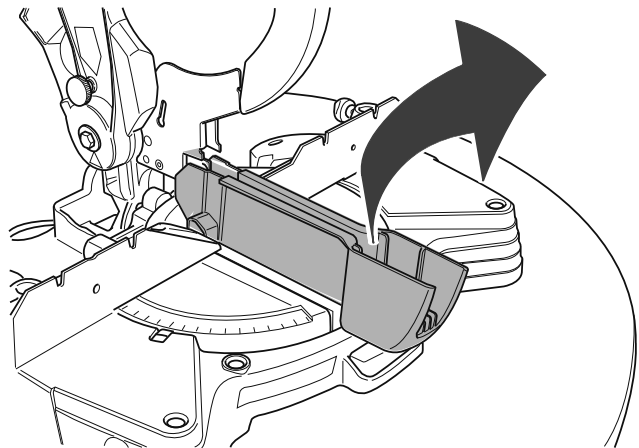


305 PRO - 911 EVO - 999 EVO - XXX EVO

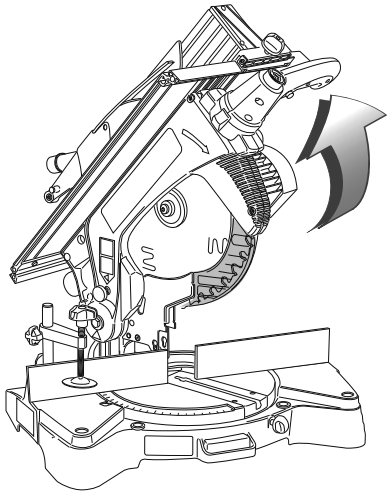
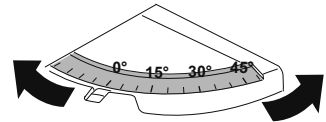


1

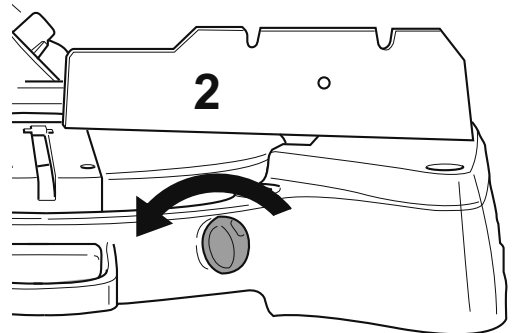
2



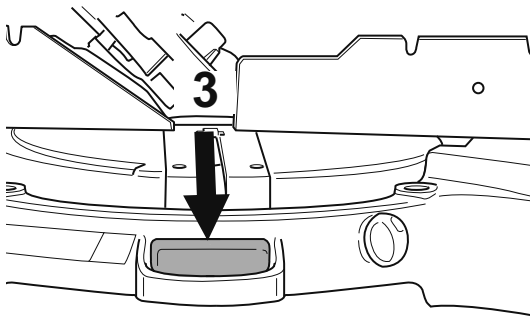
3



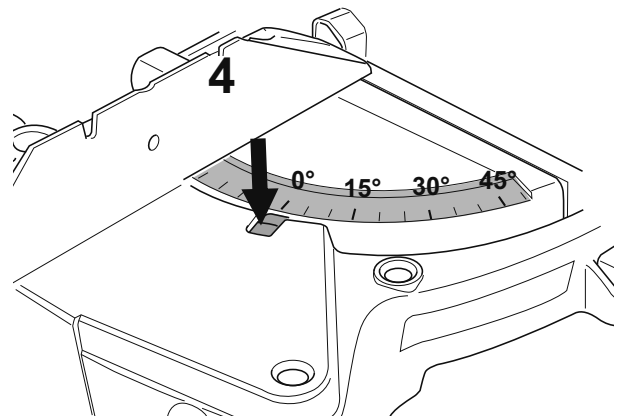
1



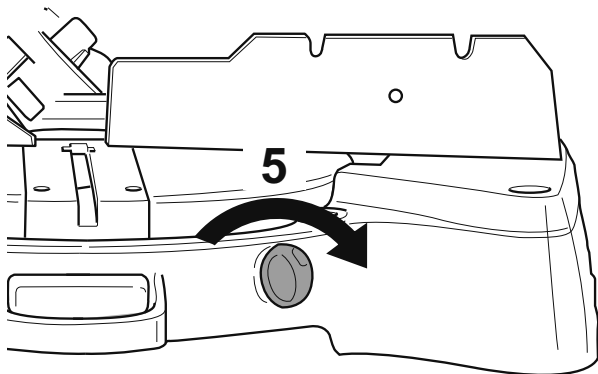
2



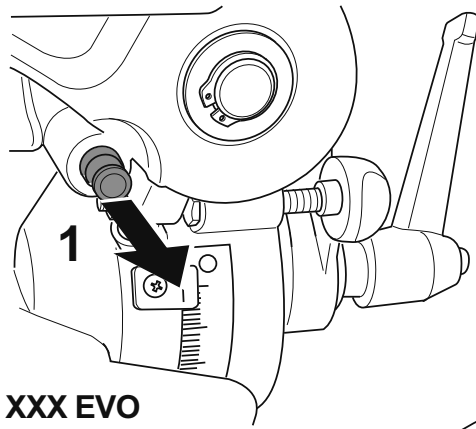
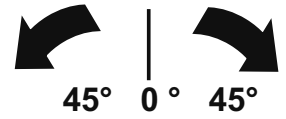
3



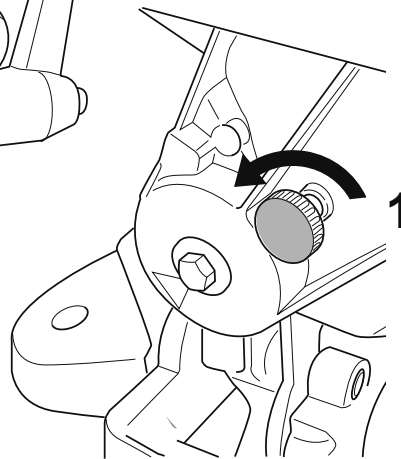
4



5

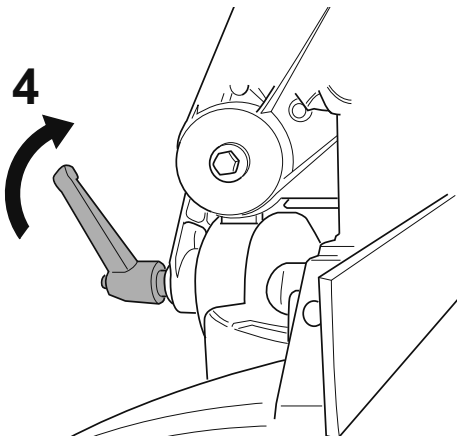
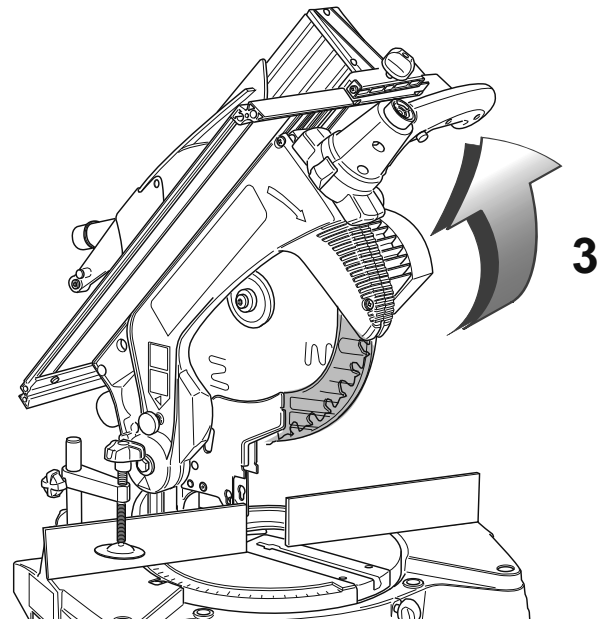
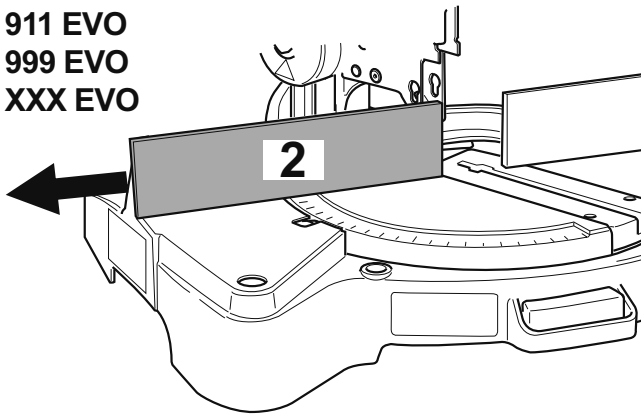


XXX EVO



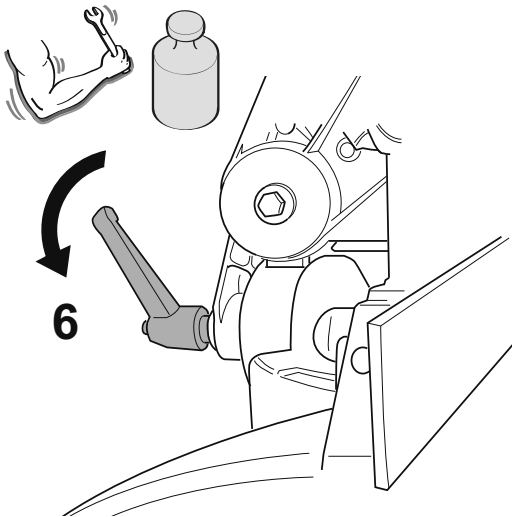
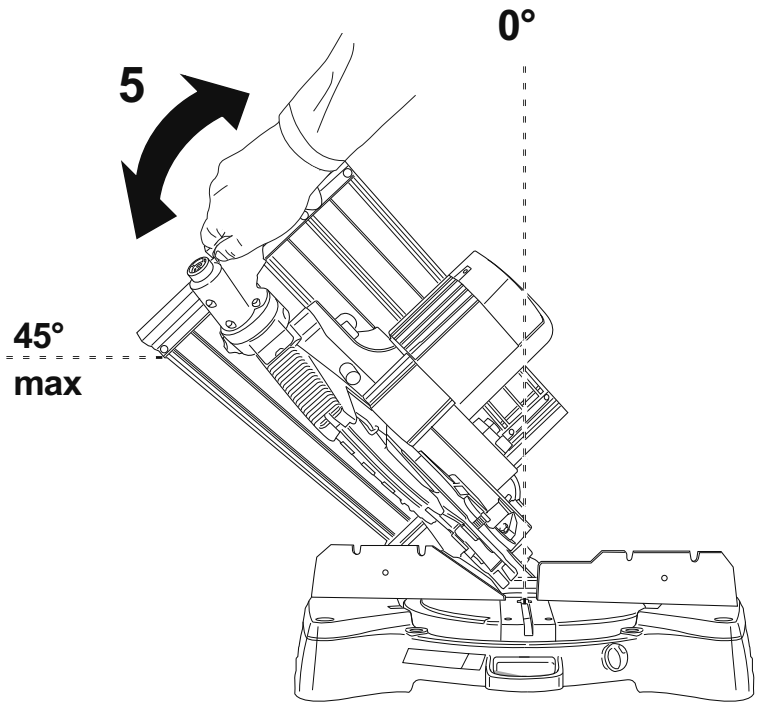
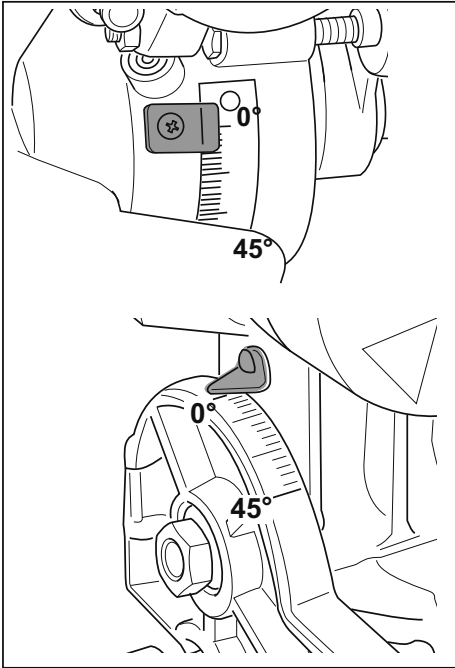
**911 EVO
999 EVO
305 PRO**

**911 EVO
999 EVO
XXX EVO**

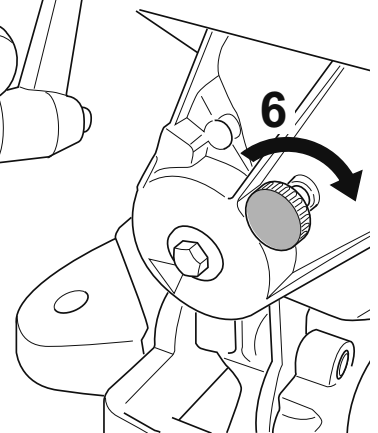
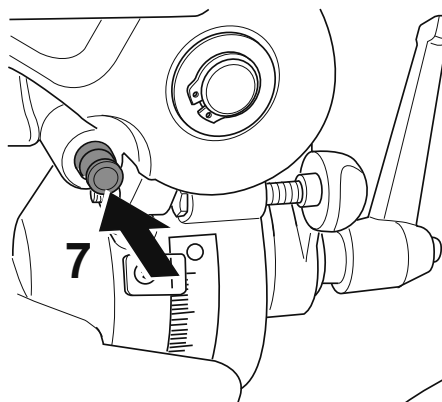




0° - 45°

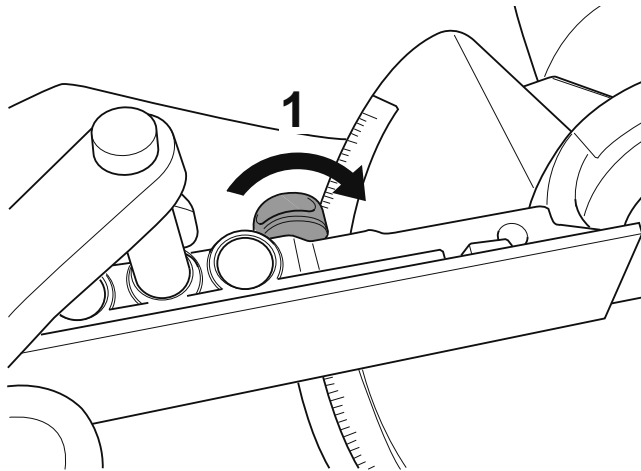


XXX EVO

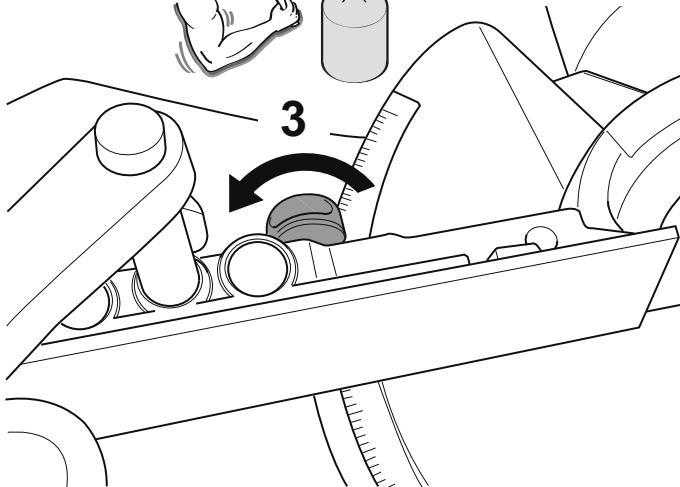
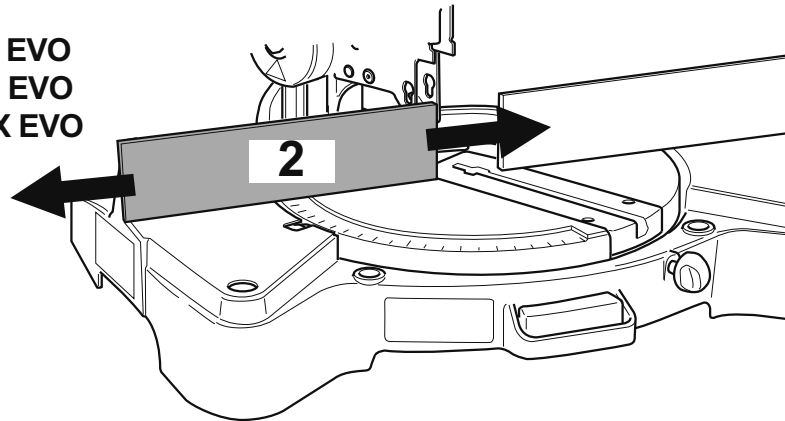


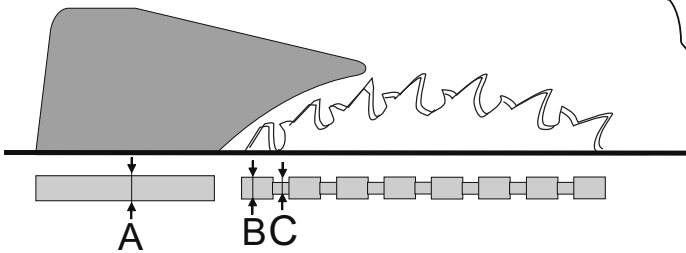
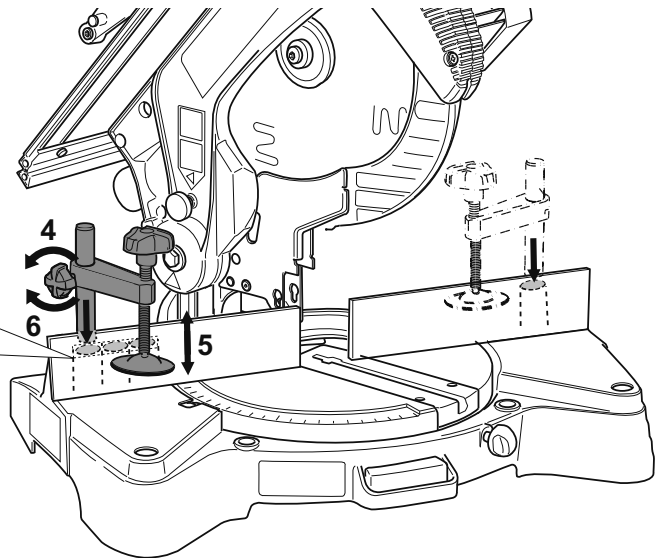
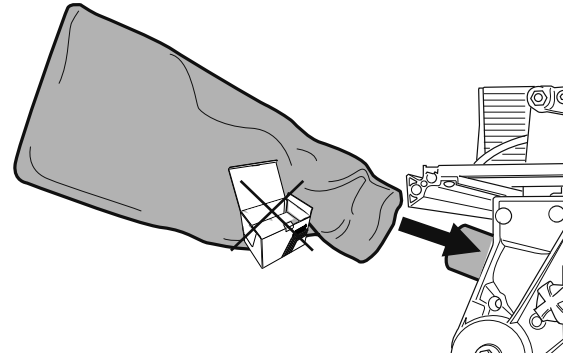
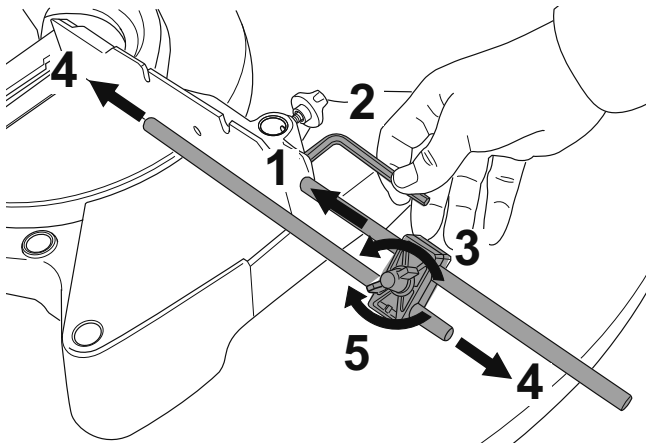
911 EVO
999 EVO
305 PRO

305 PRO - 911 EVO - 999 EVO - XXX EVO



911 EVO
999 EVO
XXX EVO

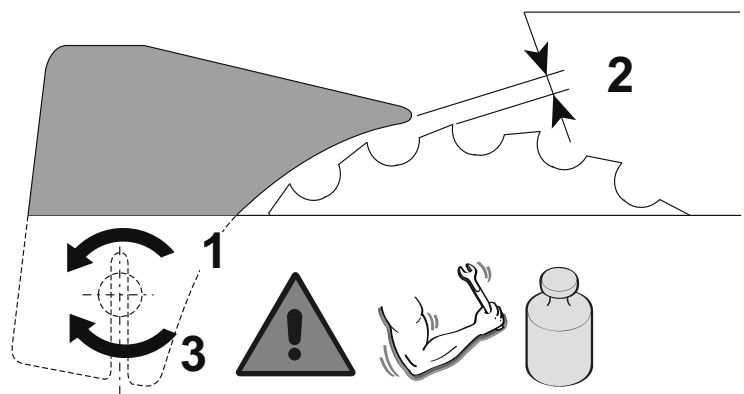




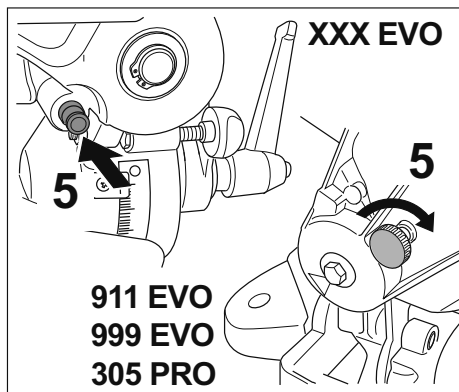
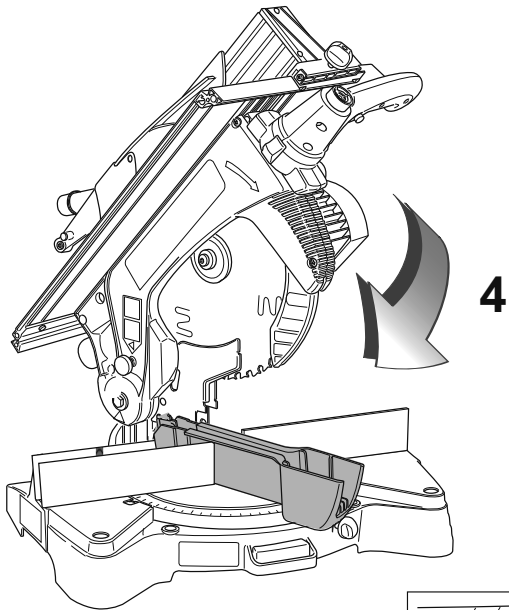
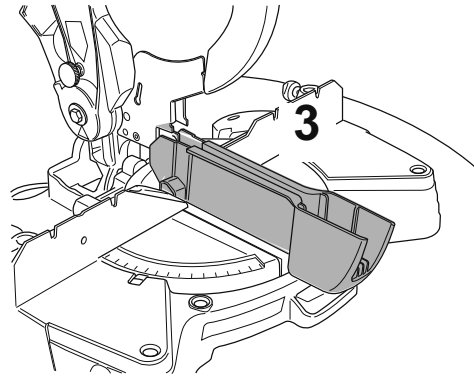
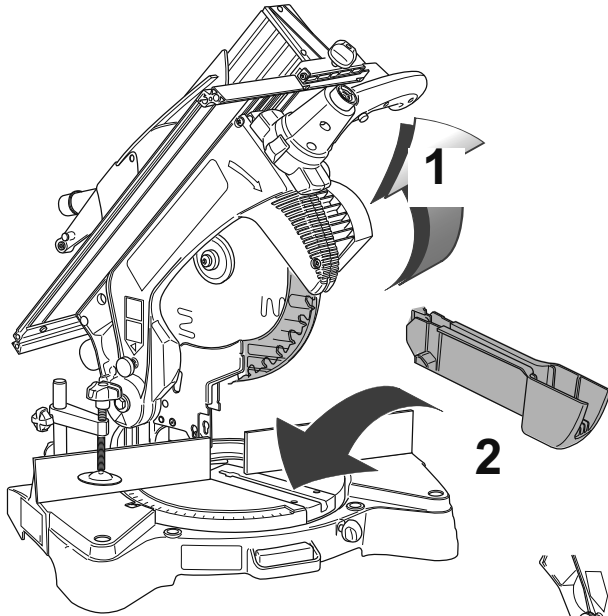
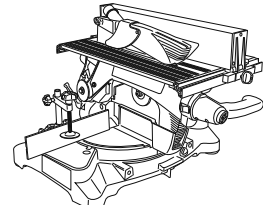
✓ A < B
A > C

✗ A > B
A < C

>3 < 8 mm



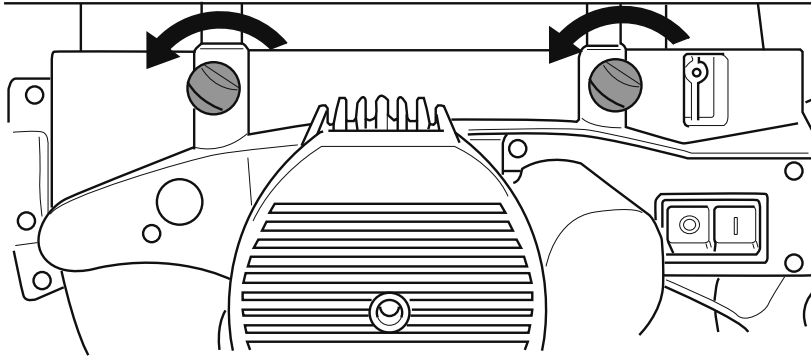
305 PRO - 911 EVO - 999 EVO - XXX EVO



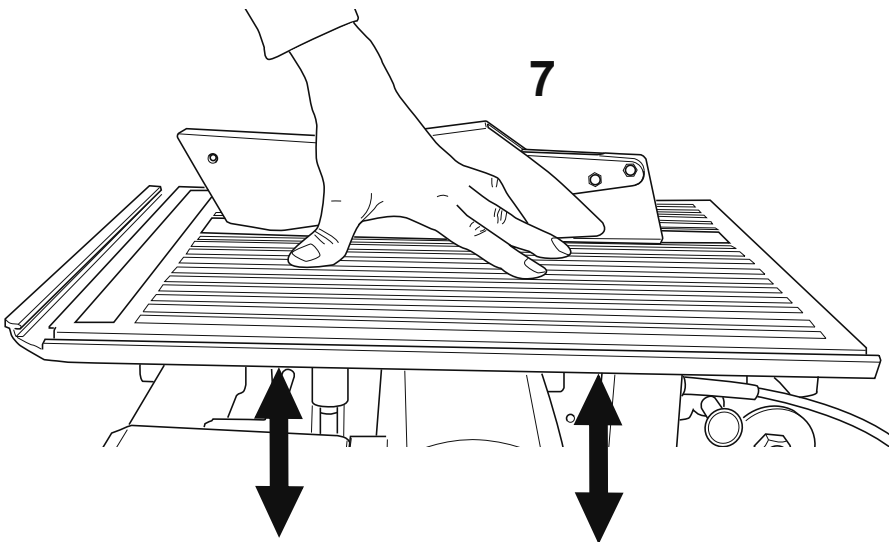


6

911 EVO
999 EVO
305 PRO

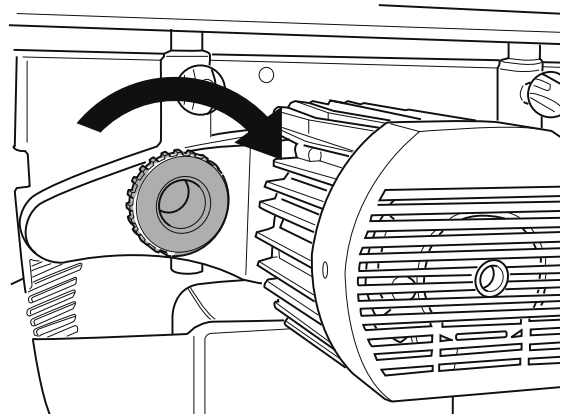


7

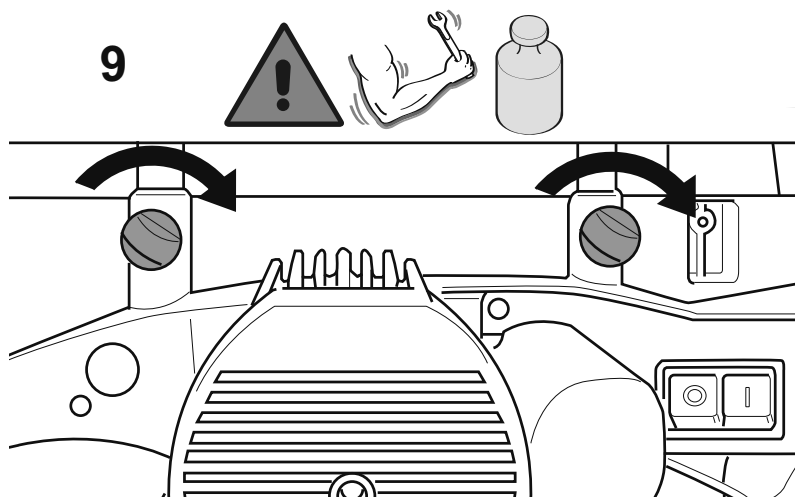
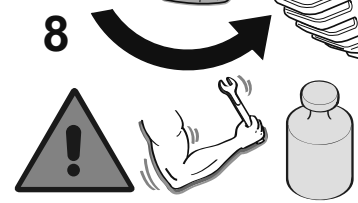
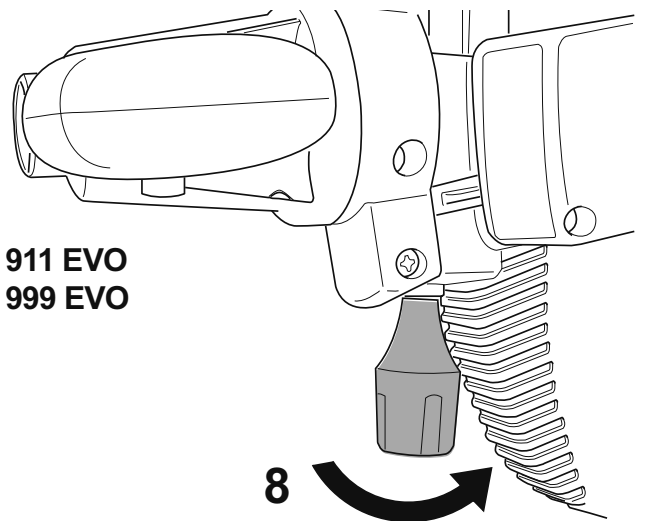


8

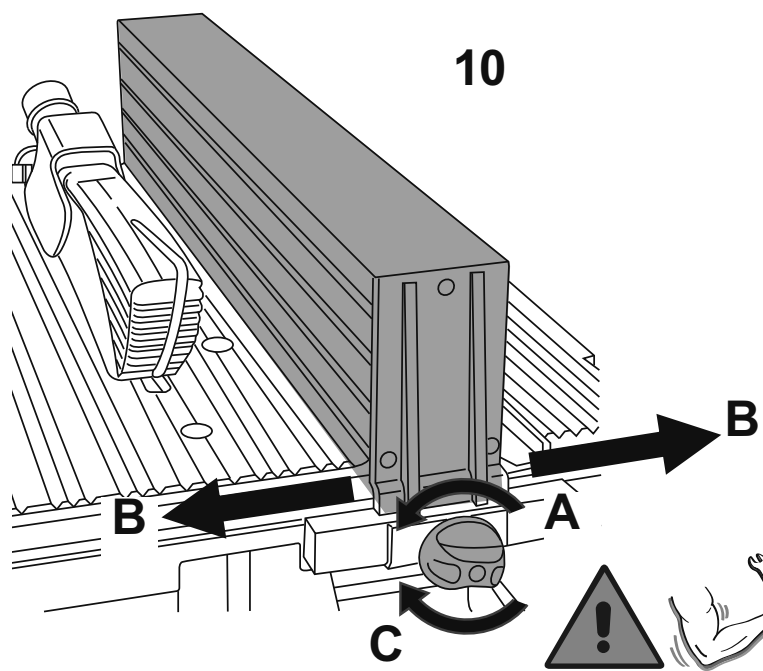
XXX EVO



911 EVO
999 EVO



9



10



USO CONSENTITO - La macchina è stata progettata e costruita per il taglio in modalità troncatrice e sega da banco.

Modalità sega da banco: legno stagionato

Modalità troncatrice: legno stagionato, materie plastiche, alluminio e sue leghe

USO NON CONSENTITO - È vietato:

- lavorare materiali a base ferrosa.
- Lavorare materiali organici e/o alimentari.
- Lavorare materiali che possono, per effetto del taglio, emettere sostanze nocive.
- Lavorare in modalità sega a banco e tagliare legno umido.
- Utilizzare la macchina senza le protezioni in posizione.
- Utilizzare lame in acciaio rapido.
- Utilizzare la macchina per effettuare tagli ciechi.
- Utilizzare la modalità sega circolare per il taglio di materiali metallici.



La macchina non è adatta all'uso in ambiente con atmosfera potenzialmente esplosiva.

RISCHI RESIDUI

Rischio di cesoiamento taglio e sezionamento - Tale rischio è identificato con il simbolo:

Rischio di impigliamento trascinalimento ed intrappolamento: tale rischio è identificato con il simbolo:

Precauzioni da adottare

- Nella fase di taglio non utilizzare guanti da lavoro.
- Tenere lontano le mani dalla zona di lavoro.
- Non asportare residui di taglio o spezzoni con la lama in rotazione.

Rischio di schiacciamento: tale rischio è identificato con il simbolo:

Precauzioni da adottare

- Tenere lontano le mani dalla zona di rotazione della testa.



- Non avvicinare il volto alla zona di taglio;
- evitare assolutamente di avvicinare le mani alla zona di taglio prima che la testa sia alla massima altezza e la lama sia completamente ferma;
- ridurre la pressione nel momento di contatto tra lama e pezzo, per evitare la rottura della lama;
- alleggerire la pressione di taglio per salvaguardare la macchina.

INFORMAZIONI RELATIVE A RUMOROSITÀ - I valori indicati per il rumore sono livelli di emissione e non necessariamente livelli di lavoro sicuro. Mentre vi è una correlazione tra livelli di emissione e livelli di esposizione, questa non può essere usata affidabilmente per determinare se siano richieste o no ulteriori precauzioni. I fattori che influenzano il reale livello di esposizione del lavoratore includono la durata dell'esposizione, le caratteristiche dell'ambiente, altre sorgenti di rumore, per esempio il numero di macchine e altre lavorazioni adiacenti. Inoltre i livelli di esposizione possono variare da un Paese a Paese. Queste informazioni mettono comunque in grado l'utilizzatore della macchina di fare la miglior valutazione dei pericoli e dei rischi.



È opportuno l'uso dei mezzi personali di protezione dell'udito, come cuffie o inserti auricolari.

INFORMAZIONI SULLA COMPATIBILITÀ ELETTRROMAGNETICA - Le emissioni elettromagnetiche della macchina non superano i limiti definiti dalle norme per le condizioni di impiego previste.



Verificare che nell'impianto di alimentazione sia presente una protezione magnetotermica atta a salvaguardare tutti i conduttori dai corto circuiti e dai sovraccarichi.

Vibrazioni - Il valore medio quadratico ponderato in frequenza, dell'accelerazione mano braccio, in condizioni di taglio normale con lame correttamente affilate, risulta inferiore a 2,5 m/sec².

Le rilevazioni sono state eseguite utilizzando la norma UNI EN ISO 5349-1 e 5349-2.



Le vibrazioni durante l'uso reale della macchina possono essere diverse da quelle dichiarate, dal momento che il valore totale di vibrazione dipende dal modo in cui viene utilizzata la macchina. È necessario quindi identificare le misure di sicurezza più appropriate per proteggere l'operatore, basate su una stima dell'esposizione nelle condizioni reali di uso.


PERMITTED USE - This machine has been designed and manufactured for cutting operations in mitre saw or bench saw mode.

Bench saw mode: seasoned wood

Mitre saw mode: seasoned wood, plastic materials, aluminium and its alloys

UNINTENDED USE - IT is forbidden to:

- operate on ferrous materials.
- operate on organic materials and/or food stuffs.
- operate on materials which may release toxic substances during the cutting process.
- cut damp wood when using the machine in bench saw mode.
- use the machine when the safety guards are not in position.
- use high-speed steel blades.
- use the machine to make blind cuts.
- cut metal material when using the machine in circular saw mode.

 This machine is not suitable for use in potentially explosive environments.

RESIDUAL RISKS

Shearing, cutting and severing hazard - Risk indicated by this symbol: 

Entanglement, drawing-in and entrapment hazard: This risk is indicated by this symbol: 


Precautions to be taken

- During the cutting phase do not wear work gloves.
- Keep hands away from the work area.
- Never remove cuttings or fragments from the machine when the blade is rotating.

Crushing hazard: This risk is indicated by this symbol: 

Precautions to be taken

- Keep hands away from the head rotation area.



- Keep your face away from the cutting area;
- Never bring hands anywhere near the cutting zone until the head has returned to its full height and the blade has come to a complete standstill;
- To avoid breaking the blade, reduce pressure as soon as the blade comes into contact with the workpiece;
- Lessen the cutting pressure to safeguard the machine.

INFORMATION CONCERNING NOISE - The noise values indicated are emission levels and not necessarily safe operating levels. While there is a correlation between emission levels and exposure levels, this cannot reliably be used to determine whether or not further safety precautions are needed. Factors which influence the real level of a worker's exposure include the duration of exposure, the characteristics of the working environment, other sources of noise, for example the number of machines or operations being carried out in the near vicinity. Furthermore, levels of safe exposure may be fixed differently from one country to another. This information does however help the machine user to better assess the hazards and risks.


 It is advisable to use suitable hearing protection such as earmuffs or ear plugs.

INFORMATION ON ELECTROMAGNETIC COMPATIBILITY - Electromagnetic emissions from the machine do not exceed the limits defined by the relative standards for the envisaged conditions of use.

 Check that the power supply system is equipped with a thermomagnetic circuit breaker to protect all conductors from short circuit and overloads.

Vibrations - The mean frequency-weighted r.m.s. hand-arm acceleration value in normal cutting conditions using correctly sharpened blades, is less than 2.5 m/sec².

Test measurements were carried out in accordance with Standards EN ISO 5349-1 and EN ISO 5349-2.

 Vibrations during real machine use may differ from those declared as the total vibration value depends very much on how the machine is used.
It is therefore necessary to identify the most appropriate safety measurements to safeguard the operator based on estimated exposure times and real conditions of use.

ZULÄSSIGE VERWENDUNG - Die Maschine wurde zum Schneiden in der Konfiguration als Kapp- und Gehrungssäge und als Tischkreissäge konstruiert und gebaut.

Konfiguration Tischkreissäge: abgelagertes Holz

Konfiguration Kapp- und Gehrungssäge: abgelagertes Holz, Kunststoffe, Aluminium und seine Legierungen

UNZULÄSSIGE VERWENDUNG - ES ist verboten:

- Werkstoffe auf Eisenbasis zu bearbeiten.
- Organische Werkstoffe und Lebensmittel zu bearbeiten.
- Werkstoffe zu bearbeiten, bei denen durch das Schneiden gesundheitsschädliche Stoffe freigesetzt werden könnten.
- Feuchtes Holz in der Konfiguration als Tischkreissäge zu schneiden.
- Die Maschine ohne eingesetzte Schutzeinrichtungen zu verwenden.
- Sägeblätter aus Schnellarbeitsstahl zu verwenden.
- Die Maschine zum Blindsägen zu verwenden.
- Die Maschine in der Konfiguration als Kreissäge zum Schneiden von Metall zu verwenden.

Die Maschine ist nicht für die Verwendung in Umgebungen mit explosionsfähiger Atmosphäre geeignet.

RESTRISIKEN

Gefährdung durch Schneiden und Abtrennen - Diese Gefährdung wird mit folgendem Symbol signalisiert:

Gefährdung durch Erfassen/Einziehen/Fangen: Diese Gefährdung wird mit folgendem Symbol signalisiert:

Zu treffende Sicherheitsvorkehrungen

- Während des Schneidens keine Arbeitshandschuhe tragen.
- Die Hände vom Arbeitsbereich fernhalten.
- Keine Schnittreste oder sonstige Werkstückteile entfernen, während sich das Sägeband dreht.

Gefährdung durch Quetschen: Diese Gefährdung wird mit folgendem Symbol signalisiert:

Zu treffende Sicherheitsvorkehrungen

- Die Hände vom Drehbereich des Sägekopfs fernhalten.

- Das Gesicht nicht an den Schneidbereich heranzuführen;
- Keinesfalls die Hände in den Schneidbereich bringen, bevor der Sägekopf nicht vollständig angehoben und das Sägeband vollkommen zum Stillstand gekommen ist;
- Wenn das Sägeband das Werkstück berührt, den Druck verringern, um zu verhindern, dass das Sägeband bricht;
- den Schneiddruck zum Schutz der Maschine senken.

INFORMATIONEN ZUM GERÄUSCHPEGEL - Die angegebenen Emissionspegel sind nicht unbedingt als sichere Arbeitspegel zu betrachten. Es besteht zwar eine Korrelation zwischen Emissionspegeln und Expositionspegeln, doch kann diese nicht dazu herangezogen werden, um zuverlässig zu bestimmen, ob weitere Sicherheitsvorkehrungen erforderlich sind. Faktoren, welche die tatsächliche Exposition des Arbeitnehmers beeinflussen, sind die Dauer der Exposition, die Eigenschaften der Arbeitsumgebung und weitere Geräuschquellen (in der näheren Umgebung befindliche andere Maschinen oder ablaufende Arbeitsprozesse). Darüber hinaus können die zulässigen Expositionspegel von Land zu Land verschieden sein. Die vorliegenden Informationen versetzen den Betreiber der Maschine jedoch in jedem Fall in die Lage, die Gefahren und Risiken am besten zu beurteilen.

Es ist ratsam, einen Gehörschutz wie Gehörschutzkapseln oder -Stöpsel zu tragen.

INFORMATIONEN ZUR ELEKTROMAGNETISCHEN VERTRÄGLICHKEIT - Die elektromagnetischen Emissionen der Maschine überschreiten nicht die für die vorgesehenen Einsatzbedingungen von den Normen festgelegten Grenzwerte.

Sicherstellen, dass das Stromnetz über einen LS-Schalter zum Schutz aller Leiter gegen Kurzschluss und Überlast verfügt.

Vibrationen - *Der gewichtete quadratische Mittelwert der Beschleunigung des Hand-Arm-Systems bei normalen Schneidarbeiten mit ordnungsgemäß geschärften Sägeblättern beträgt weniger als 2,5 m/sec². Die Messungen wurden gemäß Norm UNI EN ISO 5349-1 und 5349-2 vorgenommen.*

Die Vibrationen während der Verwendung der Maschine können von den angegebenen Werten abweichen, da der Gesamtwert der Vibrationen von der Einsatzweise der Maschine abhängt. Daher müssen die am besten geeigneten Sicherheitsmaßnahmen zum Schutz des Bedieners auf der Grundlage einer Schätzung der Exposition unter realen Gebrauchsbedingungen festgelegt werden.

USAGE AUTORISÉ - La machine a été conçue et construite pour la coupe en mode tronçonneuse et scie à banc.

Mode scie à banc : bois sec

Mode tronçonneuse : bois sec, matières plastiques, aluminium et ses alliages

USAGE NON AUTORISÉ - IL EST interdit de :

- traiter des matériaux ferreux.
- Traiter des matériaux organiques et/ou alimentaires.
- Traiter des matériaux pouvant, par effet de la coupe, émettre des substances nocives.
- Traiter en mode scie à banc et couper du bois humide.
- Utiliser la machine sans les protections en position.
- Utiliser des lames en acier rapide.
- Utiliser la machine pour effectuer des coupes aveugles.
- Utiliser le mode scie circulaire pour la coupe de matériaux métalliques.

La machine n'est pas indiquée à être utilisée dans un milieu avec une atmosphère potentiellement explosive.

RISQUES RÉSIDUELS

Risque de cisaillement, coupure et sectionnement - Ce risque est identifié par le symbole suivant :

Risque d'accrochage, entraînement et emprisonnement : ce risque est identifié par le symbole suivant :

Précautions à adopter

- Ne pas utiliser des gants de travail pendant la phase de coupe.
- Maintenir les mains éloignées de la zone de travail.
- Ne pas retirer des résidus ou des tronçons de coupe avec la lame en rotation.

Risque d'écrasement : ce risque est identifié par le symbole suivant :

Précautions à adopter

- Maintenir les mains éloignées de la zone de rotation de la tête.
- Ne pas approcher le visage à la zone de coupe ;
- éviter absolument d'approcher les mains à la zone de coupe avant que la tête ait atteint la hauteur maximum et la lame soit complètement arrêtée ;
- réduire la pression au moment du contact entre la lame et la pièce à couper, afin d'éviter la rupture de la lame ;
- réduire la pression de coupe afin de sauvegarder la machine.

INFORMATIONS RELATIVES AU NIVEAU DE BRUIT - Les valeurs indiquées pour le bruit sont des niveaux d'émission et non pas nécessairement des niveaux de travail en sécurité. Il existe une corrélation entre les niveaux d'émission et les niveaux d'exposition, mais cette corrélation ne peut être utilisée de manière fiable pour déterminer si d'ultérieures précautions sont requises ou moins. Les facteurs qui influencent le niveau réel d'exposition du travailleur incluent la durée de l'exposition, les caractéristiques de l'environnement, la présence d'autres sources de bruit, par exemple le nombre de machine et d'autres usinages adjacents. En outre les niveaux d'exposition peuvent varier d'un Pays à l'autre. Ces informations permettent toutefois à l'utilisateur de la machine de faire la meilleure évaluation possible des dangers et des risques.

Il est conseillé d'utiliser de dispositifs individuels de protection de l'ouïe, tels que casques ou tampons auriculaires.

INFORMATIONS SUR LA COMPATIBILITÉ ÉLECTROMAGNÉTIQUE - Les émissions électromagnétiques de la machine ne dépassent pas les limites définies par les normes pour les conditions d'usage prévues.

Vérifier que dans l'installation d'alimentation soit présente une protection magnétothermique en mesure de sauvegarder tous les conducteurs contre les courts-circuits et les surcharges.

Vibrations - La valeur moyenne pondérée en fréquence, de l'accélération main bras, en conditions de coupe normale avec des lames correctement aiguisées, est inférieure à 2,5 m/sec².
Les relevés ont été effectués conformément aux normes UNI EN ISO 5349-1 et 5349-2.

Les valeurs de vibration pendant l'usage réel de la machine peuvent être différentes de celles déclarées, car la valeur totale de vibration dépend de la manière dans laquelle la machine est utilisée. Il est donc nécessaire d'identifier les mesures de sécurité les plus appropriées afin de protéger l'opérateur, sur la base d'une évaluation de l'exposition dans les conditions réelles d'usage.

USO PERMITIDO - La máquina se ha diseñado y fabricado para ser utilizada como tronadora y sierra de banco.

Modalidad sierra de banco: madera curada

Modalidad tronadora: madera curada, materiales plásticos, aluminio y sus aleaciones

USO NO PERMITIDO - SE prohíbe:

- trabajar materiales que contengan hierro.
- Trabajar materiales orgánicos y/o alimentarios.
- Trabajar materiales que puedan generar sustancias nocivas durante el corte.
- Trabajar en modalidad sierra de banco y cortar madera húmeda.
- Utilizar la máquina sin las protecciones montadas correctamente.
- Utilizar las cuchillas de acero rápido.
- Utilizar la máquina para efectuar cortes ciegos.
- Utilizar la modalidad de sierra circular para cortar materiales metálicos.

 Máquina no apta para el uso en ambientes con atmósfera potencialmente explosiva.


RIESGOS RESIDUALES

Riesgo de corte y amputación - Se identifica con el símbolo: 

Riesgo de atrapamiento y arrastre: se identifica con el símbolo: 

Medidas de precaución

- No utilice guantes de trabajo durante la fase de corte.
- Mantenga las manos alejadas de la zona de trabajo.
- No elimine los residuos de corte ni los recortes cuando la cuchilla está girando.

Riesgo de aplastamiento: se identifica con el símbolo: 

Medidas de precaución

- Mantenga alejadas las manos de la zona de rotación del cabezal.

- No acerque el rostro a la zona de corte.



- No acerque las manos a la zona de corte por ningún motivo antes de que el cabezal alcance el final de carrera superior y la cuchilla se haya parado por completo.
- Reduzca la presión cuando la cuchilla toque la pieza para evitar que la cuchilla se rompa.
- Reduzca la presión de corte para proteger la máquina.

INFORMACIÓN SOBRE EL NIVEL DE RUIDO - Los valores indicados se refieren al nivel de emisión y no se corresponden necesariamente con los niveles de trabajo seguro. La eventual correlación entre los niveles de emisión y los niveles de exposición no debe utilizarse para determinar con precisión la necesidad de aplicar otras medidas de precaución. Entre los factores que influyen en el nivel real de exposición del trabajador se incluyen el tiempo de exposición, las características del ambiente y la presencia de otras fuentes de ruido como, por ejemplo, el número de máquinas y ciclos de producción cercanos. Asimismo, los niveles de exposición pueden variar en función del país. Esta información permite al usuario de la máquina evaluar los peligros y los riesgos asociados a la exposición al ruido.



Se recomienda utilizar equipos de protección individual para el oído, por ejemplo, auriculares o tapones antiruido.

INFORMACIÓN SOBRE COMPATIBILIDAD ELECTROMAGNÉTICA - Las emisiones electromagnéticas de la máquina no superan los límites impuestos por las normas en las condiciones de uso previstas.



Asegúrese de que el sistema de alimentación disponga de una protección magnetotérmica adecuada para proteger todos los conductores contra los cortocircuitos y las sobrecargas.

Vibraciones - El valor cuadrático medio ponderado en frecuencia de la aceleración al que se ven expuestos la mano y el brazo, en condiciones de corte normal y con las cuchillas afiladas correctamente, no supera los 2,5 m/s².

Las mediciones se han efectuado de acuerdo con las normas UNI EN ISO 5349-1 y 5349-2.



Es posible que las vibraciones durante el uso real de la máquina no coincidan con las declaradas debido a que el valor total de vibraciones depende del modo en el que se utiliza la máquina. Por lo tanto, es necesario determinar las medidas de seguridad más apropiadas para proteger al operador en función de la evaluación de exposición en las condiciones reales de uso.

USO PERMITIDO - A máquina foi concebida e construída para o corte no modo serrote e serra de bancada.

Modo serra de bancada: madeira sazoadada

Modo serrote: madeira sazoadada, materiais plásticos, alumínio e respetivas ligas

USO NÃO PERMITIDO - É proibido:

- submeter ao processo materiais ferrosos.
- Submeter ao processo materiais orgânicos e/ou alimentares.
- Submeter ao processo materiais que podem emitir substâncias nocivas pelo efeito do corte.
- Trabalhar no modo serra de bancada e cortar madeira húmida.
- Utilizar a máquina sem as proteções colocadas nas respetivas posições.
- Utilizar lâminas de aço rápido.
- Utilizar a máquina para executar cortes cegos.
- Utilizar o modo serra circular para o corte de materiais metálicos.

A máquina não é adequada ao uso em ambientes com atmosfera potencialmente explosiva.

RISCOS RESIDUAIS

Risco de amputação, corte e ferimento - Este risco está identificado com o símbolo

Risco de ficar preso e ser arrastado: este risco está identificado com o símbolo:

Precauções a adotar

- Durante o processo de corte, não utilize luvas de trabalho.
- Mantenha as mãos afastadas da zona de trabalho.
- Não remova resíduos de corte ou pedaços com a lâmina em rotação.

Risco de esmagamento: este risco está identificado com o símbolo:

Precauções a adotar

- Mantenha as mãos afastadas da zona de rotação da cabeça.



- Não aproxime o rosto da zona de corte;
- evite severamente aproximar as mãos da zona de corte antes que a cabeça tenha atingido a altura máxima e a lâmina esteja totalmente imobilizada;
- reduza a pressão ao obter o contacto entre a lâmina e a peça, para evitar a rotura da lâmina;
- reduza a pressão de corte para salvaguardar a máquina.

INFORMAÇÕES RELATIVAS AO RUÍDO - Os valores indicados para o ruído são níveis de emissão e não necessariamente níveis de trabalho seguro. Embora exista uma relação entre níveis de emissão e níveis de exposição, esta não pode ser usada de forma fiável para determinar se outras precauções são ou não são necessárias. Os fatores que afetam o nível de nível de exposição do trabalhador incluem a duração da exposição, as características do ambiente, outras fontes de ruído, tais como, por exemplo, o número de máquinas e outros processos adjacentes. Para além disso, os níveis de exposição podem variar nos vários países. De qualquer maneira, estas informações permitem ao utilizador da máquina fazer uma melhor avaliação dos perigos e dos riscos.



É recomendável o uso de equipamentos de proteção individual do ouvido, tais como tampões ou protetores auriculares.

INFORMAÇÕES SOBRE A COMPATIBILIDADE ELETROMAGNÉTICA - As emissões eletromagnéticas da máquina não ultrapassam os limites definidos pelas normas para as condições de utilização previstas.



Verifique se na instalação de alimentação está presente uma proteção magnetotérmica destinada a proteger todos os condutores de curtos-circuitos e sobrecargas.

Vibrações - O valor médio quadrático ponderado em frequência de aceleração ao qual estão expostos os membros superiores, em condições de corte normal com lâminas corretamente afiadas, é inferior a 2,5 m/s².

As medições foram executadas segundo a norma UNI EN ISO 5349-1 e 5349-2.



As vibrações durante o uso real da máquina podem ser diferentes das declaradas porque o valor total de vibração depende do modo de utilização da máquina. Portanto, é necessário identificar as medidas de segurança mais apropriadas para proteger o operador, baseadas numa estimativa da exposição nas condições efetivas de utilização.

TOEGESTAAN GEBRUIK - De machine werd ontworpen en gebouwd voor het zagen van materiaal in de modi afkortzaag en tafelcirkelzaag.

Modus tafelcirkelzaag: droog hout

Modus afkortzaag: droog hout, kunststof, aluminium en legeringen van aluminium

NIET TOEGESTAAN GEBRUIK - HET VOLGENDE IS verboden:

- Het zagen van ijzerhoudend materiaal.
- Het zagen van organische materialen en/of voedingsmiddelen.
- Het zagen van materialen die als gevolg van de bewerking schadelijke stoffen kunnen afscheiden.
- Het zagen van nat hout in de modus tafelcirkelzaag.
- De machine gebruiken zonder dat de beschermingen op hun plaats zitten.
- Het gebruik van zaagbladen van sneldraaistaal.
- Het gebruik van de machine voor het uitvoeren van blinde zaagsneden.
- Het gebruik van de modus tafelcirkelzaag voor het zagen van metalen materialen.



De machine is niet geschikt voor gebruik in omgevingen met potentieel explosiegevaar.

RESTRISICO'S

Gevaar voor verwonding door snijden/afsnijden - Dit gevaar wordt aangegeven met het symbool:

Gevaar voor verstrikking, meetrekken en beknelling: dit gevaar wordt aangegeven met het symbool:

Voorzorgsmaatregelen

- Gebruik tijdens het zagen geen werkhandschoenen.
- Houd de handen ver uit de buurt van de werkzone.
- Verwijder geen snijresten of stukjes materiaal terwijl het zaagblad draait.

Gevaar voor verplettering: dit gevaar wordt aangegeven met het symbool:

Voorzorgsmaatregelen

- Houd de handen ver uit de buurt van de zone waar de kop draait.



- Kom niet met uw gezicht in de buurt van de zone waar gezaagd wordt;
- kom nooit met uw handen in de buurt van de zone waar gezaagd wordt voordat de kop in de hoogste stand staat en het zaagblad volledig tot stilstand is gekomen;
- verminder de druk op het moment dat zaagblad en werkstuk met elkaar in contact komen, om breuk van het zaagblad te voorkomen;
- verminder de zaagdruk om de machine niet te beschadigen.

INFORMATIE MET BETREKKING TOT HET GELUIDSNIVEAU - De waarden die zijn aangegeven voor het geluidsniveau betreffen emissieniveaus en dit zijn niet noodzakelijkerwijs ook niveaus waarbij veilig wordt gewerkt. Er bestaat weliswaar een correlatie tussen emissieniveaus en blootstellingsniveaus, maar deze kan niet op betrouwbare wijze worden gebruikt om vast te stellen of er al dan niet verdere voorzorgsmaatregelen vereist zijn. De factoren die het werkelijke blootstellingsniveau van de gebruiker bepalen zijn onder meer de duur van de blootstelling, de kenmerken van de omgeving, andere geluidsbronnen, bijvoorbeeld het aantal machines en andere werkzaamheden die in de buurt plaatsvinden. Bovendien kunnen de blootstellingsniveaus van land tot land verschillen. Deze informatie stelt de gebruiker van de machine hoe dan ook in staat om de gevaren en risico's optimaal in te schatten.



Gebruik persoonlijke beschermingsmiddelen om het gehoor te beschermen, zoals oorkappen of oordoppen.

INFORMATIE MET BETREKKING TOT DE ELEKTROMAGNETISCHE COMPATIBILITEIT - De elektromagnetische emissies van de machine blijven onder de door de normen vastgelegde limieten voor de voorziene gebruiksomstandigheden.



Controleer of er in de voedingsinstallatie een magnetothermische bescherming aanwezig is om alle geleiders te beschermen tegen kortsluiting en overbelasting

Trillingen - *De gemiddelde gewogen kwadratische waarde in frequentie, van de versnelling hand-arm, onder normale zaagomstandigheden met correct geslepen zaagbladen, is lager dan 2,5 m/sec². De metingen zijn uitgevoerd aan de hand van de norm UNI EN ISO 5349-1 en 5349-2.*



De trillingen gedurende het daadwerkelijke gebruik van de machine kunnen afwijken van de verklaarde waarden, dit komt omdat de totale trillingswaarde afhankelijk is van de manier waarop de machine wordt gebruikt. De veiligheidsmaatregelen die moeten worden getroffen om de gebruiker te beschermen moeten daarom worden bepaald op basis van een schatting van de blootstelling in de daadwerkelijke gebruiksomstandigheden.

SALLITTU KÄYTTÖ – Kone on suunniteltu ja valmistettu katkaisusahana ja pöytäsaahana käytettäväksi.
Pöytäsaahatila: ilmakuiva puutavara
Katkaisusahatila: ilmakuiva puutavara, muovi-, alumiini- ja alumiiniseosmateriaalit


EI-SALLITTU KÄYTTÖ - ON kielletty:

- rautapohjaisten materiaalien työstö.
- Orgaanisten ja/tai elintarvikkeisiin liittyvien materiaalien työstö.
- Sellaisten materiaalien työstö, jotka voivat päästää haitallisia ainesosia.
- Kostean puutavaran leikkaaminen pöytäsaahatilassa.
- Koneen käyttö ilman, että suojat ovat paikoillaan.
- Pikaterästerien käyttö.
- Koneen käyttö sokeita leikkauksia varten (kun kappaleen taakse ei nähdä)
- Pyörösaahatilan käyttö metallimateriaalien leikkuuseen.



Kone ei sovellu käytettäväksi mahdollisesti räjähdysalttiissa ympäristössä.

JÄÄNNÖSRISKIT

Leikkaus- ja hankautumisriski – Kyseinen riski on merkitty symbolilla: 

Takertumisen ja kiinni jäämisen riski: kyseinen riski on merkitty symbolilla: 

Noudatettavat varotoimenpiteet

- Älä käytä työkaluneita leikkuvaiheessa.
- Pidä kädet etäällä työalueesta.
- Älä irrota leikkausjäämiä tai paloja terän pyöriessä.

Puristumisriski: kyseinen riski on merkitty symbolilla: 

Noudatettavat varotoimenpiteet

- Pidä kädet etäällä pään pyörimisalueelta.



- Älä laita kasvoja leikkualueen lähelle;
- Älä missään tapauksessa laita käsiä leikkualueen lähelle ennen kuin työstöpää on täysin ylhäällä ja terä on kokonaan pysähtynyt;
- Vähennä painetta terän ja kappaleen koskettaessa toisiaan, jotta terä ei rikkoontuisi;
- kevennä leikkupainetta koneen suojelemiseksi.

MELUA KOSKEVAT TIEDOT - Melusta annetut arvot ovat päästötasoja, eivätkä välttämättä turvallisen työn tasoja. Päästö- ja altistumistasot korreloivat keskenään, mutta korrelaation perusteella ei kuitenkaan voida luotettavasti määrittää, tarvitaanko lisävarotoimenpiteitä. Työntekijän altistumisen todelliseen tasoon vaikuttaviin seikkoihin kuuluvat altistumisen kesto, ympäristön ominaisuudet, melulähteet, esimerkiksi koneiden lukumäärä ja muut vierellä olevat työstöt. Nämä altistumistasot voivat vaihdella maakohtaisesti. Näiden tietojen ansiosta koneen käyttäjä voi arvioida vaarat ja riskit paremmin.



Kannattaa käyttää kuulosuojaimia, kuten kuulokkeita tai korvatulppia.

SÄHKÖMAGNEETTISEN YHTEENSOPIVUUDEN TIEDOT - Koneen sähkömagneettiset päästöt eivät ylitä tarkoitetun käytön olosuhteita koskevissa standardeissa määritettyjä arvoja.



Tarkista, että virtaverkossa on magneettinen vikavirtasuojaja, joka suojelee kaikkia johtimia oikosuilulta ja ylikuormituksilta.

Tärinä - Käden ja käsivarren tärinän tehollinen ja painotettu taajuuden arvo on normaaleissa leikkuolosuhteissa ja kunnolla teroitettuja teriä käytettäessä alle 2,5 m/s².
Mittaukset on tehty standardin UNI EN ISO 5349-1 ja 5349-2 avulla



Koneen todellisen käytön aikaiset tärinät voivat poiketa ilmoitetuista, sillä tärinän kokonaisarvo riippuu koneen käyttötavasta.
On siis tarpeen tunnistaa soveltuvimmat turvatoimenpiteet työntekijän suojaamiseksi. Nämä perustuvat todellisissa käyttöolosuhteissa tapahtuvan altistumisen arvioon.

KORREKT BRUG - Maskinen er konstrueret og fremstillet til skæringer i tilstandene skæremaskine og bordsav.

Tilstanden bordsav: tørret træværk

Tilstanden skæremaskine: tørret træværk, plastikmaterialer, aluminium og aluminiumslegeringer

IKKE TILLADT BRUG - DET ER forbudt:

- At bearbejde jernholdige materialer.
- At bearbejde organiske og/eller spiselige materialer.
- At bearbejde materialer, der pga. skæringen kan afgive skadelige stoffer.
- At arbejde i tilstanden bordsav og skære nyfældet træ.
- At anvende maskinen uden korrekt placerede værn.
- At anvende klinger af hurtigstål.
- At anvende maskinen til blindskæring.
- At anvende tilstanden rundsav til skæring af metalholdige materialer.



Maskinen er ikke egnet til brug i omgivelser med eksplosionsfarlig atmosfære.

RESTERENDE RISICI

Risiko for overklipping, snitsår og opskæring - Denne risiko signaleres af symbolet:



Risiko for indvikling, medrivning og klemning: Denne risiko angives med symbolet:



Foranstaltninger, der skal iværksættes

- Benyt ikke arbejdshandsker under skærefasen.
- Hold hænderne på lang afstand af arbejdsområdet.
- Fjern aldrig rester fra skæringen eller stykker af emner mens klingens er i rotation.

Klemfare: Denne risiko angives med symbolet:



Foranstaltninger, der skal iværksættes

- Hold hænderne på lang afstand af aggregatets rotationsområde.

- Anbring aldrig ansigtet i nærheden af skærezonen;

• Det er strengt forbudt, at anbringe hænderne i nærheden af skærezonen, før aggregatet er løftet helt op og klingens står helt stille;



- Reducér trykket i samme øjeblik, hvor klingens kommer i berøring med emnet, for at undgå at klingens tager skade;
- Reducér skæretrykket, for at værne om maskinen.

OPLYSNINGER OM STØJ - De anførte støjværdier svarer til emissionsniveauerne og ikke nødvendigvis til sikre arbejdsniveauer. Skønt der foreligger et forhold mellem emissionsniveauerne og eksponeringsniveauerne, kan dette ikke benyttes til at fastlægge med sikkerhed, om yderligere foranstaltninger er nødvendige eller ej. De faktorer, som påvirker de reelle eksponeringsniveau, omfatter eksponeringens varighed, omgivelsernes egenskaber, andre støjkilder, for eksempel antallet af maskiner og andre tilstedende bearbejdnings. Desuden kan eksponeringsniveauerne variere fra et land til et andet. Disse oplysninger giver dog maskinens bruger mulighed for at vurdere farerne og risiciene mere præcist.



Der bør anvendes personlige værnemidler, for at værne om hørelsen, så som høretelefoner eller ørepropper.

OPLYSNINGER OM ELEKTROMAGNETISK KOMPATIBILITET - Maskinens elektromagnetiske emissioner overstiger ikke de fastsatte begrænsninger for de forudsatte brugsforhold.



Kontrollér at forsyningsanlægget er udstyret med en termomagnetsikring, der er i stand til at beskytte alle lederne mod kortslutning og overbelastning.

Vibrationer - Den vægtede kvadratiske middelværdi i frekvens, på accelerationen hånd arm, under normale skæreforhold med korrekt slebne klinger, er lavere end 2,5 m/sek².

Målingerne er blevet udført i henhold til standarden UNI EN ISO 5349-1 og 5349-2.



Vibrationerne, under den reelle brug af maskinen, kan være anderledes end de erklærede, da den totale vibrationsværdi afhænger af den måde maskinen anvendes på.

Det er derfor nødvendigt at finde frem til de bedst egnede sikkerhedsforanstaltninger til at sikre operatørens beskyttelse, baseret på en vurdering af eksponeringen under de reelle brugsforhold.

TILLÅTEN ANVÄNDNING - Maskinen har utvecklats och konstruerats för kapning i kap- och gersågläge.

Gersågläge: torkat trä

Kapsågläge: torkat trä, plastmaterial, aluminium och dess legeringar

OTILLÅTEN ANVÄNDNING – DET ÄR förbjudet att:

- bearbeta järnbaserat material.
- Bearbeta organiskt material och/eller livsmedel.
- Bearbeta material som, på grund av bearbetningen, kan avge skadliga ämnen.
- Arbeta i gersågläge och skära fuktigt trä.
- Använda maskinen utan monterade skydd.
- Använda blad i snabbstål.
- Använda maskinen för skärning av notspår.
- Använda cirkelsågläge för kapning av metall.



Maskinen är inte lämpad för att användas i en miljö med explosionsrisk.

Kvarvarande risker

Risk för kapning och skärning – Denna risk anges med symbolen: 

Risk för intrassling, medsläpning och insnärjning denna risk anges med symbolen: 

Försiktighetsåtgärder som ska vidtas

- Använd inte arbetshandskar under kapning.
- Håll händerna långt borta från arbetsområdet.
- Avlägsna inte kapnings- eller klipprester medan verktyget roterar.

Risk för krossning: denna risk anges med symbolen: 

Försiktighetsåtgärder som ska vidtas

- Håll händerna långt borta från huvudets rotationsområde.



- För inte ansiktet i närheten av kapningsområdet;
- Undvik absolut att placera händerna i närheten av kapningsområdet innan huvudet är på max. höjd och bladet har stannat helt;
- Minska trycket i kontaktögonblicket mellan bladet och arbetsstycket för att undvika att bladet går sönder;
- Minska kapningstrycket för att skydda maskinen.

INFORMATION OM BULLER - De värden som anges för buller är emissionsnivåer och är inte nödvändigtvis säkra arbetsnivåer. Medan det finns ett samband mellan utsläppsnivåer och exponeringsnivåer kan detta inte tillförlitligt användas för att fastställa om ytterligare försiktighetsåtgärder krävs eller inte. Faktorer som påverkar den verkliga nivån för arbetstagarens exponeringsnivå inkluderar exponeringens varaktighet, egenskaperna hos miljön, andra ljudkällor, till exempel antalet maskiner och andra angränsande arbeten. Dessutom kan exponeringsnivåerna variera från land till land. Denna maskin hjälper maskinanvändaren att göra de bästa möjliga värdering av faror och risker.



Du bör använda personlig skyddsutrustning för att skydda hörseln, som hörselskydd eller öronproppar.

INFORMATION OM ELEKTROMAGNETISK KOMPATIBILITET - Maskinens elektromagnetiska emissioner överstiger inte gränserna som är fastställda enligt standarderna för användningsvillkoren.



Kontrollera att det finns ett termomagnetiskt skydd i matningssystemet som skyddar alla ledare mot kortslutningar och överbelastningar.

Vibrationer - Det kvadratiska medelvärdet för den frekvensvägda accelerationen i hand-arm-systemet vid normal kapning med korrekt slipade blad är mindre än 2,5 m/sek².

Testerna är utförda enligt standard UNI EN ISO 5349-1 och 5349-2.



Vibrationerna under den faktiska användningen av maskinen kan skilja sig från de angivna eftersom det totala vibrationsvärdet beror på vilket sätt maskinen används. Det är därför nödvändigt att fastställa de lämpligaste säkerhetsåtgärderna för att skydda operatören baserat på en uppskattning av exponeringen vid faktiska användningsförhållanden.

TILLATT BRUK - Maskinen er utviklet og konstruert for kapping med kappemaskinfunksjon eller bordsagfunksjon.

Bordsagfunksjon: tørket trevirke

Kappemaskinfunksjon: tørket trevirke, plastmaterialer, aluminium og aluminiumslegeringer

IKKE TILLATT BRUK- DET er forbudt å:

- bearbeide jernholdige materialer
- bearbeide organiske materialer og/eller næringsmidler
- bearbeide materialer som kan slippe ut farlige stoffer når materialet kappes
- kutte vått trevirke med bordsagen
- bruke maskinen uten at beskyttelsene er på plass
- bruke hurtigstålblad
- bruke maskinen til å lage blindhull.
- bruke sirkelsagfunksjonen til å kutte materialer av metall



Maskinen er ikke egnet for bruk i miljø med potensielt eksplosiv atmosfære.

GJENVÆRENDE RISIKOER

Risiko for klippe-, kutt- og snittskader - Slik risiko vises av symbolet:



Risiko for å bli hengende, sittende fast eller bli trukket inn i maskinen: Slik risiko vises av symbolet:



Forholdsregler som må anvendes

- Ikke bruk arbeidshansker under selve bearbeidelsen.
- Hold hendene unna arbeidsområdet.
- Ikke fjern avkutt eller biter mens sagbladet roterer.

Klemfare Slik risiko vises av symbolet:



Forholdsregler som må anvendes

- Hold hendene unna området hvor hodet roterer.



- Hold ikke ansiktet over området hvor du arbeider;

Det er strengt forbudt å holde hendene i nærheten av arbeidsområdet før hodet er blitt hevet helt opp og bladet har stanset helt.

- For å unngå at bladet ødelegges, må trykket reduseres når bladet møter stykket.
- Bruk mindre kraft når du kapper for å spare maskinen.

INFORMASJON OM STØY - Angitte støyverdier er emisjonsnivå og ikke nødvendigvis sikre driftsnivåer. Selv om det er sammenheng mellom emisjonsnivåer og de nivåene man utsettes for, kan ikke disse dataene benyttes med sikkerhet for å avgjøre om det er nødvendig å ta ytterligere forholdsregler. Faktorer som påvirker det reelle eksponeringsnivået som operatøren utsettes for er eksponeringstid, omgivelsenes egenskaper, andre støykilder som f.eks. antall maskiner og andre bearbeidelser i nærheten. I tillegg kan eksponeringsnivå variere fra land til land. Denne informasjonen lar uansett brukeren vurdere farer og risiko bedre.



Det anbefales å bruke personlig verneutstyr som øreklokker eller -propper.

INFORMASJON OM ELEKTROMAGNETISK KOMPATIBILITET - Maskinens elektromagnetiske emisjoner overskrider ikke grensene som er fastsatt i forskriftene for den planlagte bruken.



Kontroller at strømmettet er utstyrt med termobryter, som beskytter alle ledningene mot kortslutning og overbelastning.

Vibrasjoner - Vektet kvadratisk gjennomsnittsverdi for akselerasjon i hånd/arm ved normal kapping, med korrekt slipt sagblad, ligger under 2,5 m/sek².

Målingene er utført i overensstemmelse med forskriften NS-EN ISO 5349-1 og 5349-2.



Vibrasjonene som oppstår i en reell arbeidssituasjon, kan avvike fra de som er oppgitt, da den totale vibrasjonsverdien avhenger av hvordan maskinen brukes.

Derfor må man finne ut hvilke sikkerhetstiltak som er best egnet til å beskytte operatøren, etter å ha vurdert de reelle bruksforholdene

DOZWOLONE UŻYCIĘ - Maszyna została zaprojektowana i skonstruowana do cięcia w trybie przecinarki lub piły stołowej.

Tryb piły stołowej: sezonowane drewno

Tryb przecinarki: sezonowane drewno, tworzywo sztuczne, aluminium i jego stopy

UŻYCIĘ NIEDOZWOLONE - ZABRANIA SIĘ:

- obróbki materiałów żelaznych.
- Obróbki materiałów organicznych i/lub spożywczych.
- Obróbki materiałów, które w wyniku cięcia mogą emitować szkodliwe substancje.
- Pracy w trybie piły stołowej i cięcia wilgotnego drewna.
- Używania maszyny bez osłon.
- Używania taśm tnących ze stali szybko tnącej.
- Używania maszyny do wykonywania ślepych cięć.
- Używania trybu piły obrotowej do cięcia materiałów metalowych.

 Maszyna nie nadaje się do użycia w atmosferze potencjalnie wybuchowej.


RYZIKO RESZTKOWE

Niebezpieczeństwo zakleszczenia, skaleczenia lub obcięcia części ciała-Ryzyko to oznaczone jest symbolem: 

Ryzyko zaczepienia, wciągnięcia i uwieszenia: ryzyko to jest oznaczone symbolem: 


Srodki ostrożności, które należy wdrożyć

- W fazie cięcia nie należy używać rękawic roboczych.
- Utrzymywać ręce z dala od obszaru roboczego.
- Nie usuwać pozostałości po cięciu ani odłamków, kiedy taśma tnąca obraca się.

Ryzyko przygniecenia: ryzyko to jest oznaczone symbolem: 

Srodki ostrożności, które należy wdrożyć

- Trzymać ręce z dala od strefy obrotu głowicy.

-  Nie zbliżać twarzy do strefy cięcia;
- bezwzględnie unikać zbliżania rąk do strefy cięcia, dopóki głowica nie znajdzie się na maksymalnej wysokości, a taśma tnąca nie zatrzyma się całkowicie;
- w momencie kontaktu taśmy tnącej z materiałem zmniejszyć nacisk, aby nie dopuścić do uszkodzenia taśmy;
- zmniejszyć nacisk cięcia w celu ochrony maszyny.


INFORMACJE DOTYCZĄCE HAŁASU - Podane wartości dotyczące hałasu są poziomami emisji i niekoniecznie określają bezpieczne poziomy robocze. Chociaż istnieje korelacja pomiędzy poziomami emisji i poziomami ekspozycji, nie może ona być stosowana w wiarygodny sposób w celu ustalenia konieczności wdrożenia dodatkowych środków ostrożności. Czynniki, które wpływają na rzeczywisty poziom ekspozycji pracownika obejmują czas trwania narażenia, charakterystykę środowiska oraz inne źródła hałasu, na przykład liczbę maszyn i innych sąsiednich procesów obróbki. Ponadto, poziom ekspozycji może się różnić dla poszczególnych krajów. Niniejsze informacje umożliwiają jednak użytkownikowi maszyny jak najlepszą ocenę zagrożeń i ryzyka.

 Zaleca się stosowanie indywidualnych środków ochrony słuchu, takich jak naszники lub zatyczki do uszu.

INFORMACJE DOTYCZĄCE KOMPATYBILNOŚCI ELEKTROMAGNETYCZNEJ - Emisje elektromagnetyczne maszyny nie przekraczają limitów określonych w normach dotyczących przewidzianych warunków użytkowania.

 Sprawdzić, czy w instalacji zasilania jest obecne zabezpieczenie magnetotermiczne, mające na celu ochronę wszystkich przewodów przed zwarciami i przeciążeniami.

Wibracje - Wartość średnia kwadratowa ważonego przyspieszenia drgań ramienia, w warunkach normalnego cięcia przy prawidłowo naostrzonych taśmach tnących, nie przekracza 2,5 m/s². Pomiarów dokonano zgodnie z normami UNI EN ISO 5349-1 i 5349-2.

 Wibracje podczas rzeczywistego użytkowania maszyny mogą różnić się od deklarowanych, ponieważ wartość całkowita wibracji zależy od sposobu, w jaki wykorzystywana jest maszyna. W celu ochrony operatora, konieczne jest zatem określenie najbardziej odpowiednich środków bezpieczeństwa w oparciu o obliczenia wynikające z ekspozycji operatora w normalnych warunkach użytkowania.

РАЗРЕШЕННОЕ ИСПОЛЬЗОВАНИЕ - Машина запроектирована и изготовлена для резки в режиме торцовочной пилы и настольной пилы.

Режим настольной пилы: выдержанная древесина

Режим торцовочной пилы: выдержанная древесина, пластмассовые материалы, алюминий и сплавы из алюминия

НЕРАЗРЕШЕННОЕ ИСПОЛЬЗОВАНИЕ - СТРОГО запрещается:

- обрабатывать материалы, содержащие железо;
- обрабатывать органические и/или пищевые материалы;
- обрабатывать материалы, которые в процессе резания могут выделять вредные вещества;
- резать сырое дерево в режиме настольной пилы;
- использовать машину без правильно установленных защит;
- использовать режущие полотна из быстрорежущей стали;
- использовать машину для выполнения несквозного реза;
- использовать режим циркулярной пилы для резки металлических материалов.

Машина не предназначена для использования в среде с потенциально взрывоопасной атмосферой.

ОСТАТОЧНЫЕ РИСКИ

Риск пореза и травматической ампутации - Данный риск обозначается символом:

Риск застревания, затягивания или захватывания: Данный риск обозначается символом:

Необходимые меры предосторожности

- Не использовать при выполнении реза защитные перчатки.
- Не приближать руки к рабочей зоне.
- Не убирать отходы резки при вращающемся режущем полотне.

Риск раздавливания: Данный риск обозначается символом:

Необходимые меры предосторожности

- Не приближать руки к зоне вращения режущей головки.

- Не приближать лицо к зоне резки;
- Категорически запрещается приближать руки к зоне резки до подъема головки на максимальную высоту и полной остановки режущего полотна.
- В момент контакта между режущим полотном и деталью следует сократить давление резания, чтобы избежать разрыва полотна;
- Для защиты машины от повреждений следует ослабить давление резания.

ДАННЫЕ ПО УРОВНЮ ШУМА - Значения, указанные для уровня шума, представляют собой уровни шумового излучения и не всегда соответствуют нормам техники безопасности. Несмотря на наличие соотношения между уровнями шумового излучения и уровнями шумового воздействия, такое соотношение не может использоваться для определения необходимости принятия дополнительных мер предосторожности. Факторы, определяющие фактический уровень шумового воздействия на работника, включают продолжительность воздействия, характеристики окружающей среды, другие источники шума, как, например, количество машин и выполнение других видов обработки в этой же зоне. Кроме того, допустимые уровни шумового воздействия могут различаться в разных странах. Однако информация по уровням шумового излучения дает пользователю возможность более точно оценить существующие опасности и риски.

Рекомендуется использовать индивидуальные средства защиты органов слуха: наушники или противозумные вкладыши.

ИНФОРМАЦИЯ ПО ЭЛЕКТРОМАГНИТНОЙ СОВМЕСТИМОСТИ - Электромагнитное излучение машины не превышает уровни, установленные нормами для предусмотренных условий использования.

Убедиться, что агрегат питания оснащен магнитно-термической защитой от короткого замыкания и перегрузки для всех проводников.

Вибрации - Среднеквадратичное взвешенное значение виброускорения, передаваемого руке при нормальных условиях резания с хорошо наточенным полотном не превышает 2,5 м/с². Все измерения проведены согласно нормам UNI EN ISO 5349-1 и 5349-2.

Фактические значения вибрации при использовании машины могут отличаться от заявленных значений, поскольку общая величина вибрации зависит от способа применения машины. Поэтому необходимо определить меры безопасности, обеспечивающие наиболее надежную защиту оператора в реальных условиях использования.

ПОЗВОЛЕНО ИЗПОЛЗВАНЕ - Машината е проектирана и произведена за рязане в режим циркуляр или настолен циркуляр.

Режим настолен циркуляр: суха дървесина

Режим циркуляр: суха дървесина, пластмаса, алуминий и сплави

НЕПРЕДВИДЕНА УПОТРЕБА - ЗАБРАНЕНО е:

- обработка материали от желязо
- Обработка на органични и/или хранителни материали.
- Обработка на материали, които в процес на обработка отделят вредни вещества.
- Обработка в режим циркуляр и настолен циркуляр и рязане на влажно дърво.
- Използване на машина без поставени защиты.
- Използвайте остриета с високоскоростна стомана.
- Използвайте машината за рязане на слепи рязания.
- Използвайте циркуляра за рязане на метални материали.



Машината не е подходяща за използване в среда с потенциално експлозивна атмосфера.

ОСТАТЪЧНИ РИСКОВЕ

Риск от отрязване, срязване и прерязване - Този риск е обозначен със символа:

Рискове за заплитане, уличане и захващане: Този риск е обозначен със символа:



Необходими предпазни мерки

- Не използвайте работни ръкавици в процес на обработка.
- Дръжте ръцете си далеч от работната зона.
- При работещ въртящ се нож не вадете отпадъците от рязането или парчета от детайла.

Риск от счипване: Този риск е обозначен със символа:



Необходими предпазни мерки

- Дръжте ръцете си далеч от зоната на въртене на главата.
 - Не доближавайте лицето си до зоната на рязане;
 - в никакъв случай не доближавайте ръцете си до зоната на рязане, ако главата не е максимално вдигната нагоре и ножът не е напълно спрял;
 - намалете налягането в момента на допир между ножа и детайла, за да избегнете счупване на ножа;
 - намалете налягането при рязане, за да предпазите машината.



ИНФОРМАЦИЯ ОТНОСНО ШУМА - Посочените стойности за шум са нива на емисия, а не непременно сигурни нива, достигани при работа. Макар да съществува връзка между нивата на емисия и нивата на експозиция, то тя не може да бъде използвана като надеждно средство за определяне дали са необходими или не допълнителни предпазни мерки. Факторите, които влияят на реалното ниво на експозиция на работника включват продължителност на експозицията, характеристики на околната среда, други източници на шум, например броя на машините и други съпътстващи обработки. Освен това, допустимите нива на експозиция могат да бъдат различни в различните държави. Тази информация дава възможност на потребителя на машината да направи по-добра оценка на опасността и на рисковете.



Необходимо е използването на лични предпазни средства за защита на слуха, като антифони или тапи за уши.

ИНФОРМАЦИЯ ОТНОСНО ЕЛЕКТРОМАГНИТНАТА СЪВМЕСТИМОСТ - Електромагнитните емисии на машината не превишават границите, определени от стандартите за предвидените експлоатационни условия.



Проверете дали в захранващата верига има магнитотермична защита, която да предпазва всички проводници от късо съединение и претоварвания.

Вибрации - Средно претеглената квадратна стойност при ускорение ръка лост, при нормален процес на рязане и правилно наточени ножове е по-ниска от 2,5 м/сек².

Стойностите са били измерени на базата на стандарти UNI EN ISO 5349-1 и 5349-2.



Вибрациите при нормален процес на работа на машината могат да се различават от обявените, като се има предвид, че общата стойност на вибрациите зависи от начина на употреба на машината. Следователно е необходимо да се установи кои са най-подходящите предпазни мерки, които да бъдат предприети за защита на оператора, което става чрез преценка на експозицията при реални работни условия.

DOPUŠTENA UPORABA - Stroj je dizajniran i konstruiran za rezanje na način preklopne i stolne pile.

Način stolne pile: trošno drvo

Način preklopne pile: trošno drvo, plastika, aluminij i njegove legure

NEDOZVOLJENA UPORABA – ZABRANJENO je:

- rad s materijalima željezne baze.
- Obrađivati organske materijale i/ili materijale za prehrambene proizvode.
- Obrađivati materijale koji mogu tijekom rezanja ispuštati štetne tvari.
- Rezati mokro drvo u načinu rada stolne pile.
- Koristiti stroj bez namještenih zaštita.
- Koristiti čelična sječiva velike brzine.
- Koristiti stroj za slijepe rezove.
- Koristiti način rada kružne pile za rezanje metalnih materijala.



Stroj nije prilagođen uporabi u prostoriji s potencijalno eksplozivnom atmosferom.

PREOSTALI RIZICI

Rizik od sječenja i rezanja – Navedeni rizik označen je simbolom:

Rizik od zaplitanja, zahvaćanja i uklještenja: Navedeni rizik označen je simbolom:

Primjena mjera predostrožnosti

- Tijekom rezanja ne upotrebljavajte radne rukavice.
- Držite ruke dalje od radnog područja.
- Ne uklanjajte ostatke rezanja ili dijelove dok se sječivo okreće.

Rizik od drobljenja: Navedeni rizik označen je simbolom:

Primjena mjera predostrožnosti

- Držite ruke podalje od područja rotacije glave.



- Ne približavajte lice području u kojem se obavlja rezanje;
- ni u kojem slučaju ne približavajte ruke području u kojem se obavlja rezanje prije nego što glava ne bude u najvišem položaju, a sječivo potpuno zaustavljeno;
- smanjite pritisak u trenutku doticaja sječiva i obrađivanog dijela kako biste izbjegli pucanje sječiva;
- smanjite pritisak rezanja kako biste sačuvali stroj.

INFORMACIJE O BUCI - Naznačene vrijednosti predstavljaju razine emitirane buke i nisu nužno razine koje jamče siguran rad. Iako postoji uzročna veza između razina emitiranja i izloženosti, ona se ne može sa sigurnošću upotrebljavati radi utvrđivanja potrebe za primjenom dodatnih mjera predostrožnosti. Cimbenici, koji utječu na stvarnu razinu izloženosti radnika, uključuju trajanje izloženosti, svojstva ambijenta, ostale izvore buke kao što su broj strojeva i susjedne obrade. Također se razine izloženosti se mogu razlikovati od države do države. U svakom slučaju ove informacije omogućavaju korisniku stroja obavljanje najbolje procjene opasnosti i rizika.



Preporučuje se uporaba osobnih zaštitnih sredstava za sluh poput slušalica i čepića za uši.

INFORMACIJE O ELEKTROMAGNETSKOJ KOMPATIBILNOSTI - Elektromagnetske emisije stroja ne prekoračuju ograničenja propisana standardima za predviđene uvjete uporabe.



Provjerite je li se u sklop za napajanja nalazi magnetotermička zaštita koja štiti provodnike od kratkog spoja i preopterećenja.

Vibracije - Srednja korijenska vrijednost frekvencije i ubrzanja kraka tijekom normalnog rezanja s pravilno naoštrenim sječivima manja je od 2,5 m/sec².
Ispitivanje je obavljeno primjenom standarda UNI EN ISO 5349-1 i 5349-2.



Vibracije tijekom stvarne uporabe stroja mogu se razlikovati od navedenih vibracija budući da ukupna vrijednost vibracija ovisi o načinu uporabe stroja. Stoga je važno utvrditi najprikladnije mjere sigurnosti kako bi se zaštitio rukovatelj na osnovi procjene u stvarnim uvjetima uporabe.

DOZVOLJENO KORIŠĆENJE - Mašina je projektovana i izrađena za sečenje po sistemu rezača i cirkulara.

Režim cirkulara: zrelo drvo

Režim cirkulara: zrelo drvo, plastika, aluminijum i njegove legure

NEDOZVOLJENO KORIŠĆENJE - Zabranjeno je:

- obrada materijala na bazi željeza.
- Obrađivanje organskih i/ili prehrambenih materijala .
- Obrađivanje materijala koji mogu prilikom sečenja da ispuštaju štetne supstance.
- Obrađivanje na cirkularu i sečenje vlažnog drveta.
- Korišćenje mašine bez zaštita na mestu.
- Korišćenje sečiva od brzog čelika.
- korišćenje mašine za rezanje na slepo.
- Korišćenje sistema kružne festere za rezanje metalnih materijala.

 Mašina nije prilagođena za upotrebu u okolini sa potencijalno eksplozivnom atmosferom.

REZIDUALNI RIZICI

Rizik od povreda nastalih od sečenja i kidanja - Takav rizik je označen simbolom: 

Rizik od zaplitanja, povlačenja i zaglavljivanja: takav rizik je označen simbolom: 


Predostrožnosti koje treba usvojiti

- Prilikom faze rezanja ne koristite rukavice za rad.
- Držite daleko ruke od radne zone.
- Nemojte uklanjati ostataka od rezanja ili isječke sa oštricom u rotaciji.

Rizik od gnečenja: takav rizik je označen simbolom: 

Predostrožnosti koje treba usvojiti

- Držite podalje ruke od zone rotacije glave.




- Ne približavajte lice zoni rezanja;
- u potpunosti izbegavati približavanje ruku zoni rezanja pre nego što glava bude na maksimalnoj visini i sečivo bude potpuno zaustavljeno;
- smanjiti pritisak u trenutku kontakta između sečiva i komada, da bi se izbeglo lomljenje sečiva;
- smanjiti pritisak rezanja kako bi se sačuvala mašina.


INFORMACIJE U VEZI SA BUKOM - Naznačene vrednosti za buku su nivoi emisije buke a ne nužno nivoi bezbednog rada. Iako postoji korelacija između nivoa emisija i nivoa izloženosti, ona se ne može pouzdano koristiti za određivanje da li su ili ne potrebne dodatne mere predostrožnosti. Faktori koji utiču na stvarni nivo izloženosti radnika, obuhvataju trajanje izloženosti, karakteristike životne sredine, ostale izvore buke, na primer broj mašina i drugih susednih procesa obrade. Takođe, nivo izloženosti može da varira od zemlje do zemlje. Ove informacije daju svakako mogućnost korisniku mašine da uradi najbolju procenu opasnosti i rizika.

 Prikladna je upotreba ličnih sredstava zaštite sluha, kao što su zaštita ili čepići za uši.

INFORMACIJE O ELEKTROMAGNETSKOJ KOMPATIBILNOSTI - Elektromagnetske emisije mašine ne prelaze granice definisane standardima za predviđene uslove korišćenja.

 Proverite da li u uređaju za napajanje postoji magnetno termička zaštita prilagođena za čuva sve provodnike od kratkih spojeva i preopterećenja.

Vibracije - Ponderisana srednja kvadratna vrednost frekvencije, ručnog ubrzavanja mehanizma, u uslovima normalnog rezanja sečivima ispravno naoštrenim, je manja za 2,5 m/sec². Merenja su izvršena na osnovu standarda UNI EN ISO 5349-1 i 5349-2.

 Vibracije tokom stvarne upotrebe mašine mogu da se razlikuju od onih koje su izjavljene, budući da ukupna vrednost vibracija zavisi od načina na koji se koristi mašina. Zbog toga je neophodno da se identifikuju najviše odgovarajuće bezbednosne mere za zaštitu operatera, na osnovu procene izloženosti u stvarnim uslovima korišćenja.

ΕΠΙΤΡΕΠΟΜΕΝΗ ΧΡΗΣΗ - Η μηχανή έχει σχεδιαστεί και κατασκευαστεί για κοπή στον τρόπο λειτουργίας μηχανής κοπής και επιτραπέζιου πριονιού.

Τρόπος λειτουργίας επιτραπέζιου πριονιού: παλαιωμένο ξύλο

Τρόπος λειτουργίας μηχανής κοπής: παλαιωμένο ξύλο, πλαστικά υλικά, αλουμίνιο και τα κράματά του

ΜΗ ΕΠΙΤΡΕΠΟΜΕΝΗ ΧΡΗΣΗ - απαγορεύεται:

- Η επεξεργασία υλικών με φάση το σίδηρο.
- Η επεξεργασία υλικών οργανικών και/ή τροφίμων.
- Η επεξεργασία υλικών τα οποία ενδέχεται, λόγω της κοπής να απελευθερώσουν βλαβερές ουσίες.
- Η επεξεργασία σε τρόπο λειτουργίας επιτραπέζιου πριονιού και κοπή υγρού ξύλου.
- Η χρήση του μηχανήματος χωρίς τις προστασίες στη θέση τους.
- Η χρήση λεπίδων από ταχυάλυβα.
- Η χρήση του μηχανήματος για ένθετα δίπτυχα.
- Η χρήση στον τρόπο λειτουργίας κυκλικού πριονιού για κοπή μεταλλικών υλικών.



Η μηχανή δεν είναι κατάλληλη για χρήση σε δυνητικά εκρηκτική ατμόσφαιρα.

ΥΠΟΛΕΙΜΜΑΤΙΚΟΙ ΚΙΝΔΥΝΟΙ

Κίνδυνος κοψίματος και αποκοπής - Αυτός ο κίνδυνος προσδιορίζεται με το σύμβολο:

Κίνδυνος ενσφήνωσης, τραβήγματος και εγκλωβισμού: Αυτός ο κίνδυνος προσδιορίζεται με το σύμβολο:

Προφυλάξεις προς υιοθέτηση

- Στη φάση της κοπής, μη χρησιμοποιείτε γάντια εργασίας.
- Κρατήστε τα χέρια σας μακριά από την περιοχή εργασίας.
- Μην αφαιρείτε τα υπολείμματα κοπής ή τεμάχια με τη λεπίδα σε περιστροφή.

Κίνδυνος σύνθλιψης: Αυτός ο κίνδυνος προσδιορίζεται με το σύμβολο:

Προφυλάξεις προς υιοθέτηση

- Κρατήστε τα χέρια σας μακριά από την περιοχή περιστροφής της κεφαλής.



- Μην προσεγγίζετε το πρόσωπο στην περιοχή κοπής;
- αποφύγετε ρητά την προσέγγιση των χεριών στην περιοχή κοπής πριν το κεφάλι να είναι στο μέγιστο υψος και η λεπίδα εντελώς σταματημένη
- μειώστε την πίεση κατά τη στιγμή της επαφής μεταξύ λεπίδας και τεμαχίου, για να αποφύγετε το σπάσιμο της λεπίδας
- χαλαρώστε την πίεση κοπής για να διαφυλάξετε το μηχάνημα.

ΠΛΗΡΟΦΟΡΙΕΣ ΣΧΕΤΙΚΑ ΜΕ ΤΟ ΘΟΡΥΒΟ - Οι τιμές που αναφέρονται για το θόρυβο είναι επίπεδα εκπομπών θορύβου και όχι απαραίτητα ασφαλή επίπεδα εργασίας. Ενώ υπάρχει συσχέτιση μεταξύ των επιπέδων εκπομπών και των επιπέδων έκθεσης, αυτό δεν μπορεί να χρησιμοποιηθεί με αξιοπιστία για να καθοριστεί εάν απαιτούνται ή όχι περισσότερες προφυλάξεις. Οι παράγοντες που επηρεάζουν το πραγματικό επίπεδο της έκθεσης του εργαζομένου περιλαμβάνουν τη διάρκεια της έκθεσης, τα χαρακτηριστικά του περιβάλλοντος, άλλες πηγές θορύβου, για παράδειγμα, τον αριθμό των μηχανών και άλλων γειτονικών διεργασιών. Επιπλέον, τα επίπεδα έκθεσης μπορούν να ποικίλουν από χώρα σε χώρα. Αυτή η πληροφορία καθιστά τον χειριστή ικανό να χειριστεί την μηχανή και να κάνει την καλύτερη εκτίμηση των κινδύνων και των ρίσκων.



Θα πρέπει να χρησιμοποιηθούν μέσα ατομικής προστασίας της ακοής, όπως ακουστικά ή ωτοασπίδες.

ΠΛΗΡΟΦΟΡΙΕΣ ΣΧΕΤΙΚΑ ΜΕ ΤΗΝ ΗΛΕΚΤΡΟΜΑΓΝΗΤΙΚΗ ΣΥΜΒΑΤΟΤΗΤΑ - Οι ηλεκτρομαγνητικές εκπομπές από το μηχάνημα δεν υπερβαίνουν τα όρια που ορίζονται από τα πρότυπα για τις προβλεπόμενες συνθήκες χρήσης.



Βεβαιωθείτε ότι στο σύστημα τροφοδοσίας υφίσταται μια μαγνητοθερμική προστασία για την προστασία όλων των αγωγών από τα βραχυκυκλώματα υπερθέρμανσης.

Κραδασμοί - *Ενεργή μέση τιμή συχνότητας της επιτάχυνσης χεριού-βραχίονα σε συνθήκες κανονικής κοπής με λεπίδες σωστά ακονισμένες, είναι χαμηλότερο του 2,5 m/sec². Οι δοκιμές διεξήχθησαν κατά UNI EN ISO 5349-1 και 5349-2.*



Οι κραδασμοί κατά την πραγματική χρήση του μηχανήματος μπορεί να είναι διαφορετικοί από εκείνους που έχουν δηλωθεί, από τη στιγμή που η συνολική τιμή των κραδασμών εξαρτάται από τον τρόπο με τον οποίο χρησιμοποιείται το μηχάνημα.

Θα πρέπει, επομένως να προσδιορίσετε τα καταλληλότερα μέτρα ασφαλείας για την προστασία που χειριστή, με βάση μία αξιολόγηση της έκθεσης σε πραγματικές συνθήκες χρήσης.

ATLAUTĀ LIETOŠANA - Mašīna ir izstrādāta un ražota griešanai lenķzāģa un galda zāģa režīmā.

Galda zāģa režīms: sausa koksne

Lenķzāģa režīms: sausa koksne, plastmasas materiāls, alumīnijs un tā sakausējumi

NEATLAUTA IZMANTOŠANA - Ir aizliegts:

- apstrādāt metāliskus materiālus.
- Apstrādāt organiskos un/vai pārtikas materiālus.
- Apstrādāt materiālus, kas griešanas rezultātā izdala kaitīgas vielas.
- Strādājiet rokas zāģa režīmā un grieziet mitru koksni.
- Lietojiet iekārtu bez vietā esošiem aizsargiem.
- Lietojiet ātrgaitas tērauda asmeņus.
- Lietojiet iekārtu, lai veiktu iegriezumus.
- Lietojiet ripzāģa režīmu metāla materiālu griešanai.



Mašīna nav piemērota izmantošanai sprādzienbīstamā vidē.

ATLIKUŠIE RISKI

Nogriešanas, sagriešanas un traumatiskas amputācijas risks - Šo risku apzīmē ar šādu simbolu: 

Iekēršanās, vilkšanas un iesprostošanas risks: šis risks ir apzīmēts ar simbolu: 

Piesardzības pasākumi

- Griešanas laikā neizmantojiet darba cimdus.
- Turiet rokas prom no darba zonas.
- Nenovāciet griešanas atkritumus vai atgriezumus, kamēr asmens griežas.

Saspiešanas risks: šis risks ir apzīmēts ar simbolu: 

Piesardzības pasākumi

- Turiet rokas prom no galvas griešanas zonas.



- Netuviniet seju griešanas zonai;
- ir kategoriski aizliegts tuvināt rokas darba zonai, kamēr galva nav pilnībā pacelta un asmens nav pilnībā apstājies;
- samaziniet spiedienu brīdī, kad asmens pieskaras detaļai, lai izvairītos no asmens bojājuma;
- samaziniet griešanas spiedienu, lai pasargātu mašīnu no bojājumiem.

INFORMĀCIJA PAR TROKŠNA LĪMENI - Norādītie trokšņa līmeņi attiecas uz emisijas līmeņiem, un tie ne vienmēr atbilst droša darba līmenim. Neskatoties uz to, ka pastāv korelācija starp emisijas un iedarbības līmeņiem, to nevar droši izmantot, lai noteiktu, vai nav nepieciešami papildu drošības pasākumi. Faktori, kas ietekmē faktisko trokšņa līmeni uz darbinieku, ietver iedarbības ilgumu, vides apstākļus, citus trokšņa avotus, piem., iekārtu skaitu, un citus blakus notiekošos apstrādes procesus. Turklāt iedarbības līmenis katrā valstī var būt atšķirīgs. Šī informācija iekārtas lietotājam var noderēt, lai labāk novērtētu apdraudējumus un riskus.



Ieteicams izmantot individuālos dzirdes aizsardzības līdzekļus, piemēram, ausiņas vai ausu aizbāžņus.

INFORMĀCIJA PAR ELEKTROMAGNĒTISKO SADERĪBU - Elektromagnētiskās emisijas iekārtā nepārsniedz ierobežojumus, ko nosaka standarti attiecībā uz paredzētajiem lietošanas apstākļiem.



Pārliecinieties, vai strāvas piegādes sistēma ir aprīkota ar termomagnētiskajiem aizsargiem, kuri aizsargā visus vadus pret īsslēgumiem un pārslodzi.

Vibrācijas - *Plaukstu un rokas paātrinājuma vidējā vērtība, kas svērta pēc frekvences, normālos griešanas apstākļos un ar pareizi noasinātiem asmeņiem, ir mazāka par 2,5 m/s².*

Mērījumi tika veikti atbilstoši standartiem UNI EN ISO 5349-1 un 5349-2.



Mašīnas faktiskās izmantošanas laikā vibrāciju līmeņi var atšķirties no norādītajiem līmeņiem, jo kopējais vibrāciju lielums ir atkarīgs no mašīnas izmantošanas veida. Tāpēc ir jānosaka vispiemērotākie drošības pasākumi, lai aizsargātu operatoru, balstoties uz ekspozīcijas novērtējuma faktiskajos izmantošanas apstākļos.

LEIDŽIAMAS NAUDOJIMAS - Mašina buvo suprojektuota ir pagaminta pjaustyti pjovimo staklių ir stalinio pjūklo režimu.

Stalinio pjūklo režimas: pastovėjusi mediena

Pjovimo staklių režimas: pastovėjusi mediena, plastikinės medžiagos, aliuminis ir jo lydiniai

NELEISTINAS NAUDOJIMAS - draudžiama:

- apdirbti metalines dalis.
- Apdirbti organinės kilmės ir (ar) maisto produktus.
- Apdirbti medžiagas, kurios pjaunant gali išskirti kenksmingas medžiagas.
- Apdirbti stalinio pjūklo režimu ir pjaustyti drėgną medieną.
- Naudoti mašiną be sumontuotų apsaugų.
- Naudoti greitapjovio plieno ašmenis.
- Naudoti mašiną įgrazoms atlikti.
- Naudoti diskinio pjūklo režimą metaliniams produktams pjaustyti.



Staklės nėra pritaikytos naudoti galimai sprogioje aplinkoje.

IŠLIEKANTI RIZIKA

Nukirtimo, nupjovimo ir nukirpimo pavojus - Šis pavojus žymimas simboliu:

Įsivėlimo, įtraukimo ir įstrigimo pavojus: šis pavojus žymimas simboliu:

Atsargumo priemonės, kurių reikia imtis

- Pjovimo metu nenaudoti darbinių pirštinių.
- Laikyti rankas atokiai nuo darbinės zonos.
- Nešalinti pjovimo likučių ar metalo luitų ašmenims sukantis.

Suspaudimo pavojus: šis pavojus žymimas simboliu:

Atsargumo priemonės, kurių reikia imtis

- Laikyti rankas atokiai nuo galvutės sukimosi zonos.



- Nelaikyti veido arti pjovimo zonos;
- jokiu būdu nekišti rankų į pjovimo zoną, kol galvutė nebus pačiame viršuje ir diskui visiškai nesustojus;
- ašmenų ir dalies kontakto metu sumažinti slėgį, kad ašmenys nelūžtų;
- norint tausoti mašiną, sumažinti slėgį.

SU TRIUKŠMU SUSIJUSI INFORMACIJA – Nurodytos triukšmo vertės yra emisijos lygiai, nebūtinai sutampantys su saugaus darbo lygiais. Kadangi yra santykis tarp triukšmo lygio ir laiko, praleidžiamo triukšmingoje aplinkoje, šie parametrai negali būti besąlygiškai naudojami nustatyti, ar reikia papildomų apsauginių priemonių ar ne. Realiajame darbuotojo padėtyje įtakojantys faktoriai apima triukšmo poveikio trukmę, aplinkos sąlygas, kitus triukšmo šaltinius, pavyzdžiui, įrenginių skaičių ir kitus, šalia atliekamus apdirbimo veiksmus. Be to, triukšmo poveikio lygiai gali skirtis priklausomai nuo šalies. Ši informacija leidžia staklių naudotojui geriau įvertinti galimus pavojus bei riziką.



Derėtų naudoti asmenines klausos apsaugos priemones, pvz. ausines ar ausų kamštukus.

SU ELEKTROMAGNETINIŲ SUDERINAMUMU SUSIJUSI INFORMACIJA – Staklių elektromagnetinė spinduliuotė neviršija naudojimo sąlygoms numatytų ribų.



Patikrinkite, ar elektros maitinimo įrenginys turi magnetoterminę apsaugą, kad visi trumpojo jungimo grandinių laidininkai būtų apsaugoti nuo perkrovos.

Vibracija – Peties svirties greitėjimo dažnumo svorinė vidutinė vertė kvadratu įprasto pjovimo sąlygomis su tinkamais pagalūstais ašmenimis yra mažesnė nei 2,5 m/s².

Matavimai buvo atlikti laikantis standartų UNI EN ISO 5349-1 ir 5349-2.



Vibracijos realaus staklių naudojimo metu gali skirtis nuo deklaruojamų, kadangi bendra vibracijos vertė priklauso nuo mašinos naudojimo pobūdžio.

Todėl reikia nustatyti tinkamiausias saugos priemones operatoriaus apsaugai, remiantis poveikio prognoze realiomis naudojimo sąlygomis.

UTILIZARE PERMISĂ - Mașina a fost proiectată și construită pentru tăierea în modul mașină de tăiat și fierăstrău de banc.

Mod fierăstrău de banc: lemn uscat

Mod mașină de tăiat: lemn uscat, materiale plastice, aluminiul și aliajele sale

UTILIZARE NEPERMISĂ - SE interzice:

- prelucrarea materialelor bază feroasă.
- Prelucrarea materialelor organice și/sau alimentare.
- Prelucrarea materialelor care pot, ca urmare a tăierii, să emită substanțe nocive.
- Prelucrarea în modul fierăstrău de banc și tăierea lemnului umed.
- Utilizați mașina fără protecții în poziție.
- Utilizați lame de oțel de mare viteză.
- Utilizați mașina pentru a efectua tăieri oarbe.
- Utilizați modul fierăstrău circular pentru tăierea materialelor metalice.



Mașina nu este potrivită pentru utilizarea într-un mediu cu atmosferă potențial explozivă.

RISCURI REZIDUALE

Risc de rețezare, tăiere și secționare - Acest risc este identificat cu simbolul:



Risc de agățare, tragere și prindere: acest risc este identificat cu simbolul:



Măsuri de precauție ce trebuie adoptate

- În faza de tăiere, nu utilizați mănuși de lucru.
- Țineți mâinile la distanță de zona de lucru.
- Nu îndepărtați reziduurile de tăiere sau resturile cu lama care se rotește.

Risc de strivire: Acest risc este identificat cu simbolul:



Măsuri de precauție ce trebuie adoptate

- Țineți degetele departe de zona de rotație a capului.



- Nu apropiați fața de zona de tăiere;
- evitați sub orice formă să apropiați mâinile de zona de tăiere înainte ca lama să se fi oprit complet și capul să fie la înălțimea maximă;
- reduceți presiunea în momentul contactului dintre lamă și piesă, pentru a evita ruperea lamei;
- reduceți presiunea de tăiere pentru a proteja mașina.

INFORMAȚII REFERITOARE LA ZGOMOT - Valorile indicate pentru zgomot sunt niveluri de emisie de zgomot și nu sunt în mod necesar niveluri de lucru în condiții de siguranță. Deși există o corelație între nivelurile de emisie și cele de expunere, acest lucru nu poate fi utilizat în mod fiabil pentru a determina dacă sunt necesare sau nu măsuri de precauție suplimentare. Factorii care influențează nivelul actual de expunere a operatorului includ durata de expunere, caracteristicile mediului, alte surse de zgomot, de ex. numărul de mașini și alte procese adiacente. Mai mult decât atât, nivelurile de expunere pot varia de la o țară la alta. Aceste informații permit, totuși, utilizatorul aparatului să evalueze cât mai bine pericolele și riscurile.



Se recomandă utilizarea echipamentelor de protecție personală pentru auz, precum căști sau dopuri pentru urechi.

INFORMAȚII PRIVIND COMPATIBILITATEA ELECTROMAGNETICĂ - Emisiile electromagnetice ale mașinii nu depășesc limitele definite de normele pentru condițiile de utilizare prevăzute.



Verificați ca în cadrul instalației de alimentare să fie prezentă o protecție magnetotermică în măsură să protejeze toți conductorii împotriva scurtcircuitelor și a supraîncărcării.

Vibrații - Valoarea medie pătratică ponderată cu frecvența a accelerației mână-braț, în condiții de tăiere normală cu lame corect ascuțite, este mai mică de 2,5 m/sec².

Măsurătorile au fost efectuate folosind norma UNI EN ISO 5349-1 și 5349-2.



Vibrațiile în timpul utilizării efective a mașinii pot fi diferite de cele declarate, din moment ce valoarea totală a vibrațiilor depinde de modul în care este utilizată mașina. Prin urmare, trebuie să se identifice măsurile de siguranță cele mai adecvate pentru protejarea operatorului, bazate pe o estimare a expunerii în condiții reale de utilizare.

POVOLENÉ POUŽÍVÁNIE - Stroj bol skonštruovaný a vyrobený pre prácu v režime pokosovej a stolnej píly.

Režim stolnej píly: uležané drevo

Režim pokosovej píly: uležané drevo, plastické materiály, hliník a jeho zliatiny

NEPOVOLENÉ POUŽÍVÁNIE - JE zakázané:

- Pracovať s materiálom na báze železa.
- Opracovávať organické a /nebo potravinové materiály.
- Opracovávať materiály, ktoré môžu v dôsledku opracovania uvoľňovať škodlivé látky.
- Pracovať v režime stolnej píly a rezať vlhké drevo.
- Používať stroj, pokiaľ ochrana nie je v pracovnej polohe (spustená).
- Používať kotúče z rýchloreznej ocele.
- Používať stroj na rezanie naslepo.
- Používať v režime cirkulárnej píly na rezanie kovových materiálov.



Stroj nie je vhodný na použitie v prostredí s potenciálne výbušnou atmosférou.

ZVYŠKOVÉ RIZIKÁ

Riziko strihu, porezania a posekania sa - Toto riziko je označené symbolom:



Riziko zavlčenia, strhnutia a zachytenia do stroja: toto riziko je označené symbolom:



Ochranné opatrenia, ktoré je potrebné prijať

- Pri rezaní nepoužívajte pracovné rukavice.
- Ruky držte vzdialené od pracovného priestoru.
- Neodstraňujte zvyšky z rezania alebo úlomky, keď nástroj rotuje.

Riziko pomliaždenia: toto riziko je označené symbolom:



Ochranné opatrenia, ktoré je potrebné prijať

- Ruky držte vzdialené od pracovného priestoru.



- Nepribližujte tvár do blízkosti reznej zóny;
- v žiadnom prípade nedávajte ruky do blízkosti priestoru opracovania skôr, ako hlava nepríde do najvyššieho bodu a kotúč sa úplne nezastaví;
- v momente dotyku kotúča a obrábaného kusu, znížte tlak, aby nedošlo k polámaniu kotúča;
- pre ochranu stroja znížte rezný tlak.

INFORMÁCIE O HLUKU - Hodnoty uvedené pre hluk sú emisnými úrovňami a nie nevyhnutne úrovňami bezpečnej práce. Zatiaľ čo existuje vzťah medzi hladinami emisií a hladinami expozície, nie je možné aplikovať tento vzťah pre účely posúdenia, či je alebo nie je potrebné používať iné opatrenia. Faktory, ktoré ovplyvňujú reálnu úroveň expozície pracovníka zahŕňajú trvanie expozície, charakteristiky prostredia, iné zdroje hluku, napríklad počet strojov a iné práce v blízkosti. Okrem toho sa úrovne expozície môžu v jednotlivých krajinách líšiť. Každopádne tieto informácie umožňujú užívateľovi stroja čo najlepšie zhodnotenie nebezpečenstiev a rizík.



Vhodné je používanie osobných prostriedkov na ochranu sluchu, ako sú sluchátka alebo zátky do uší.

INFORMÁCIE O ELEKTROMAGNETICKEJ KOMPATIBILITE - Elektromagnetické emisie stroja nepresahujú limity stanovené predpismi pre predpokladané podmienky používania.



Preverte, či sa v elektrickej inštalácii nachádza magnetotermická ochranná poistka schopná ochrániť všetky vodiče pred skratom a preťažením.

Vibrácie - Priemerná vážená hodnota strednej kvadratickej hodnoty zrýchlenia vo frekvencii ruky a paže, za normálnych rezných podmienok so správne naostrenou čepelou je menšia ako 2,5 m/sec². Merania boli vykonané podľa normy UNI EN ISO 5349-1 e 5349-2.



Vibrácie pri skutočnom používaní stroja môžu byť odlišné od deklarovaných, pretože celková hodnota vibrácií závisí od spôsobu, akým je prístroj používaný. V takom prípade je nutné určiť, na základe odhadu expozície v skutočných podmienkach prevádzky, najvhodnejšie bezpečnostné opatrenia, pre ochranu obsluhy.

RENDELTESSZERŰ HASZNÁLAT - A gépet úgy terveztük és készítettük el, hogy gérvágó és asztali körfűrész üzemmódban is lehessen vágásra használni.

Asztali körfűrész üzemmódban: szárított fa

Gérvágó üzemmódban: szárított fa, műanyagok, alumínium és ötvözetek vágására

NEM RENDELTESSZERŰ HASZNÁLAT - tilos:

- vastartalmú anyagok megmunkálására használni.
- Szerves anyagokat és/vagy élelmiszereket megmunkálni.
- Olyan anyagokat megmunkálni, amelyek a vágás során káros anyagokat bocsáthatnak ki.
- Asztali körfűrész üzemmódban dolgozni, és nedves fát vágni.
- A gépet használni, ha a védőburkolatok nincsenek a helyükön.
- Gyorsacél fűrészlapokat használni.
- A gépet horonyvágásra használni.
- Fém anyagok vágásához körfűrész üzemmódban használja a gépet.

A gépet nem lehet robbanásveszélyes légkörű helyiségben használni.

FENNMARADÓ KOCKÁZATOK

Elnyírás, vágás és darabolás kockázata - Erre a kockázatra a következő jel figyelmeztet:

Beakadás, elhúzás és beszorulás kockázata: erre a kockázatra a következő jel figyelmeztet:

Elővigyázatossági intézkedések, amelyeket be kell tartani

- Vágásnál ne használjon munkavédelmi kesztyűt.
- A kezét tartsa távol a munkaterülettől.
- Ne távolítsa el vágási maradókat vagy nagyobb darabot miközben a fűrészlap forog.

Zúzódásos sérülés kockázata: Erre a kockázatra a következő jel figyelmeztet:

Elővigyázatossági intézkedések, amelyeket be kell tartani

- A kezét tartsa távol a vágófej forgásának területétől.

- Arcát sose helyezze a vágóterület közelébe;
- soha ne közelítse kezét a munkaterülethez egészen addig, amíg a vágófej nincs a legmagasabb pozícióban és a fűrészlap nem állt meg teljesen;
- csökkentse a nyomást, amikor a fűrészlap a munkadarabhoz ér, hogy el ne törjön a fűrészlap;
- a gép megóvása érdekében csökkentse a vágás nyomását.

ZAJKIBOCSÁTÁSSAL KAPCSOLATOS INFORMÁCIÓK - A feltüntetett zajértékek kibocsátási értékek, és nem feltétlenül felelnek meg a biztonságos munkavégzés feltételeinek. Bár összefüggés van a kibocsátási szint és az expozíció szintje között, ez az összefüggés nem használható megbízhatóan annak eldöntéséhez, hogy szükség van-e további óvintézkedések meghatározására. A dolgozóra vonatkozó tényleges expozíciós értéket meghatározó tényezők a következők: az expozíció időtartama, a környezet jellemzői, más zajforrások, például a gépek száma és egyéb közeli munkavégzések. Az expozíció határértékei különbözőek lehetnek az egyes országokban. Ezen információk lehetővé teszik a gép használója részére, hogy a legpontosabban felmérje a veszélyeket és a kockázatokat.

Javasoljuk hallásvédő egyéni védőeszközök, mint pl. fülvédő vagy fül dugó használatát.

ELEKTROMÁGNESES ÖSSZEFÉRHETŐSÉGGEL KAPCSOLATOS INFORMÁCIÓK - A gép elektromágneses kibocsátása nem haladja meg a szabványokban a rendeltetés szerű használathoz előírt szintet.

Ellenőrizze, hogy a táphálózaton van-e olyan automata biztosíték, amely megvédi a vezetékeket a rövidzárlattól és a túlterheléstől.

Rezgés - A kéz/kar rezgésszám súlyozott gyorsulás négyzetes középértéke normális vágási körülmények és megfelelően éles fűrészlapok esetén alacsonyabb 2,5 m/sec²-nél. A mérések az MSZ EN ISO 5349-1 és az 5349-2 szabványok szerint lettek elvégezve.

A gép használata közben fellépő rezgések eltérhetnek a nyilatkozatban feltüntetett rezgésértékektől, mivel a rezgések összességének értéke függ attól, hogy milyen módon használja a gépet. Ezért a használat tényleges körülményei alapján becsült expozíció alapján kell meghatározni a kezelő védelmét szolgáló legmegfelelőbb biztonsági intézkedéseket.

SIHTTOTSTARBELINE KASUTAMINE - Masin on projekteeritud ja ehitatud saagimiseks kaldnurksae ja lauasae režiimides.

Lauasae režiim: vana puit

Kaldnurksae režiim: vana puit, plastmaterjalid, alumiinium ja selle sulamid

MITTESIHTTOTSTARBELINE KASUTAMINE - KEELATUD on:

- töödelda rauasisaldusega materjale.
- Töödelda orgaanilisi materjale ja/või toitaineid.
- Töödelda materjale, mis võivad löike tulemusel väljutada kahjulikke aineid.
- Töödelda lauasae režiimis märga puitu.
- Kasutada masinat ilma selle kaitseseadisteta.
- Kasutada kiirlõiketerasest lõiketeri.
- Kasutada masinat pimelõigete tegemiseks.
- Kasutada ketassae režiimi metallmaterjalide lõikamiseks.



See seade ei ole sobilik kasutamiseks potentsiaalselt plahvatusohtlikes keskkondades.

VÕIMALIKUD OHUD

Lõikevigastuste oht - Ohtu sümboliseerib see märk:

Takerdumise, kaasahaaramise ja kinnijäämise oht: ohtu sümboliseerib see märk:

Ettevaatusabinõud

- Lõikamisfaasis töökindaid mitte kanda.
- Hoidke käed tööpiirkonnast eemal.
- Ärge kunagi eemaldage lõikejääke või seadmest väljuvaid osakesi kui tööriist pöörleb.

Muljumisoht: ohtu sümboliseerib see märk:

Ettevaatusabinõud

- Hoidke käed pöörlevast otsast eemal.

- Hoidke nägu lõikepiirkonnast eemal;

• Ärge kunagi pange käsi lõikepiirkonna lähedusse enne, kui lõikepea on täiskõrgusesse naasnud ja saelint on täielikult peatunud;

• Saelindi purunemise vältimiseks vähendage survet kohe, kui saelint töödeldava materjaliga kokku puutub;

- Seadme kaitsmiseks vähendage lõikesurvet.

MÜRATASEME INFO - Mürataseme väärtused tähistavad emissioonitaset ning mitte tingimata ohutu töötegemise taset. Emissioonitasete ja mõjutasemete vahel on seos, kuid seda seost ei saa võtta ettevaatusabinõude rakendamise vajaduse hindamise usaldusväärseks aluseks. Kasutajani jõudva tegeliku müra mõju oleneb müra avaldumise kestusest, keskkonnaoludest ja muudest müraallikatest, nt masinate ja muude lähedal asuvate seadmete hulgast. Lubatud müratasemed võivad ka riigiti erineda. See teave aitab masina kasutajal siiski ohte ja riske paremini hinnata.



Soovituslik on kasutada sobivaid kuulmiskaitsevahendeid, nt. kõrvaklappe või kõrvatroppe.

INFO ELEKTROMAGNETILISE ÜHILDUVUSE KOHTA - Seadmest vabanevate elektromagnetiliste emissioonide tasemed ei ületa asjakohaste standardite piirnorme ettenähtud kasutustingimuste korral.



Veenduge, et elektritoite süsteem on varustatud termomagnetilise automaatkaitsmega, mis kaitseb kõiki elektrijuhte lühise ja ülekoormuse eest.

Vibratsioon - Keskmise sagedusega kaalutud kiirendusväärtus tavapärastes lõiketingimustes korrektselt teritatud saelintidega on väiksem kui 2,5 m/s².

Testmõõtmised on teostatud vastavalt standarditele EN ISO 5349-1 ja EN ISO 5349-2.



Seadme tegelikul kasutamisel tekkivad vibratsioonid võivad erineda esitatud väärtustest, sest vibratsiooni koguväärtus sõltub paljuski sellest kuidas seadet kasutatakse.

Seega on vaja määratleda kõige asjakohasemad operaatori kaitsmiseks mõeldud ohutusmeetmed, mis põhinevad kokkupuute eeldataval kestusel ja tegelikel kasutustingimustel.

POVOLENÉ POUŽITÍ - Stroj byl navržen a zkonstruován pro práci v režimu pokosové a stolní pily.

Režim stolní pily: uležené dřevo

Režim pokosové pily: uležené dřevo, plastické materiály, hliník a jeho slitiny

NEPOVOLENÉ POUŽITÍ - JE zakázáno:

- Pracovat s materiály na bázi železa.
- Opracovat organické a /nebo potravinové materiály.
- Opracovat materiály, které mohou v důsledku opracování uvolňovat škodlivé látky.
- Pracovat v režimu stolní pily a řezat vlhké dřevo.
- Používat stroj bez ochrany v pracovní poloze (spuštěné).
- Používat kotouče z rychlořezné oceli.
- Používat stroj k řezání naslepo.
- Používat v režimu cirkulární pily k řezání kovových materiálů.



Stroj není vhodný k použití v prostředí s potenciálně výbušnou atmosférou.

ZBYTKOVÁ RIZIKA

Nebezpečí stříhu, řezu a posekání - Toto nebezpečí je označeno symbolem: 

Nebezpečí zavlečení, strhnutí a zachycení: toto nebezpečí je označeno symbolem: 

Opatření, která je třeba přijmout

- Při opracování nepoužívejte pracovní rukavice.
- Ruce udržujte vzdálené od pracovního prostoru.
- Neodstraňujte zbytky z řezání nebo úlomky, při otáčejícím se kotouči.

Nebezpečí pohmoždění: toto nebezpečí je označeno symbolem: 

Opatření, která je třeba přijmout

- Ruce udržujte vzdálené od otáčející se hlavy.



- Nepřibližujte tvář do blízkosti řezné zóny;
- v žádném případě nedávejte ruce do blízkosti prostoru opracování dřeva, než hlava přijde do nejvyššího bodu a kotouč se zcela zastaví;
- v momentě dotyku kotouče a obráběného kusu, snižte tlak, aby nedošlo k polámání kotouče ;
- pro ochranu stroje snižte řezný tlak.

INFORMACE O HLUKU - Uvedené hodnoty představují stupeň emisí a nemusí vždy znamenat bezpečnou úroveň při práci. Existuje vztah mezi hladinou emisí a hladinou hluku, které je možné se vystavit, nedá se ale s jistotou usuzovat, zda jsou nebo nejsou nutná další opatření. Faktory, které ovlivňují skutečný stupeň expozice pracovníka zahrnují délku trvání expozice, charakteristiku prostředí, jiné zdroje emisí, např. počet strojů a jiných okolních prací. Kromě toho, hladiny expozice se mohou v jednotlivých zemích lišit. Uvedené informace dovolují uživateli stroje co nejlépe zhodnotit nebezpečí a rizika.



Je vhodné používat osobních ochranných prostředků na ochranu sluchu, jako jsou sluchátka nebo zátky do uší.

INFORMACE O ELEKTROMAGNETICKÉ KOMPATIBILITĚ - Elektromagnetické emise stroje nepřekračují limity stanovené předpisy pro předpokládané podmínky používání.



Ověřte, zda se v napájecím systému nachází magnetotermická ochrana schopná ochránit všechny vodiče před zkratem a přetížením.

Vibrace - Průměrná vážená hodnota střední kvadratické hodnoty zrychlení ve frekvenci ruky a paže, za normálních řezných podmínek se správně naostřeným řezným kotoučem je menší než 2,5 m / sec². Měření bylo provedeno podle normy UNI EN ISO 5349-1 a 5349-2.



Vibrace při skutečném používání stroje mohou být odlišné od deklarovaných, protože celková hodnota vibrací závisí na způsobu, jakým je přístroj používán. V takovém případě je nutné určit, na základě odhadu expozice v skutečných podmínkách provozu, nejvhodnější bezpečnostní opatření pro ochranu obsluhy.

DOVOLJENA UPORABA Stroj je bil načrtovan in izdelan za uporabo na način krožne ali namizne žage.
Način delovanja namizne žage: staran les.
Način delovanja krožne žage : staran les, plastični materiali, aluminij in njegove zlitine.

NEDOVOLJENA UPORABA – prepovedano je:

- obdelovati materiale na osnovi železa;
- obdelovati organske materiale in/ali živila;
- obdelovati materiale, ki lahko zaradi obdelave oddajajo škodljive snovi;
- uporabljati način delovanja namizne žage za obdelavo vlažnega lesa;
- uporabljati stroj brez nameščenih zaščitnih pripomočkov;
- uporabljati rezila iz hitroreznih jekel;
- uporabljati stroj za izvajanje zaprtih rezov;
- uporabljati način delovanja krožne žage za obdelavo kovinskih materialov.

Stroj ni primeren za uporabo v potencialno eksplozivnih atmosferah.

OSTALE NEVARNOSTI

Nevarnost striženja, ureza in razkosanja – Na to nevarnost opozarja simbol:

Nevarnost zapletanja, vlečenja in zagozditve: Na to nevarnost opozarja simbol:

Previdnostni ukrepi

- Med rezanjem ne uporabljajte delovnih rokavic.
- Ne približujte rok delovnemu območju.
- Ne odstranjujte ostankov rezanja in delcev, medtem ko se rezilo vrti.

Nevarnost zmečkanja: Na to nevarnost opozarja simbol:

Previdnostni ukrepi

- Ne približujte rok območju vrtenja glave.

- Obraba ne približujte območju rezanja;
- strogo prepovedano je seganje z rokami v območje rezanja, dokler glava ni v najvišjem položaju in rezilo ni popolnoma zaustavljeno;
- pri stiku rezila in obdelovanca sprostite pritisk, da preprečite zlom rezila;
- za zaščito stroja zmanjšajte pritisk pri rezanju.

PODATKI O HRUPU - Navedene vrednosti hrupa so ravni emisij in niso nujno ravni, pri katerih je zagotovljeno varno delo. Med ravnmi emisij in ravnmi izpostavljenosti sicer obstaja povezava, vendar se nanjo ne gre zanašati pri odločanju, ali so potrebni morebitni dodatni zaščitni ukrepi proti hrupu. Dejavniki, ki vplivajo na dejansko raven izpostavljenosti delavca hrupu, so med drugim čas izpostavljenosti, značilnosti okolja, drugi viri hrupa, na primer število drugih strojev in druge vrste obdelav v bližini. Poleg tega se lahko dovoljene ravni izpostavljenosti od države do države razlikujejo. Kljub temu navedene informacije uporabniku stroja omogočajo boljše zavedanje nevarnosti in tveganj.

Priporočljiva je uporaba osebne varovalne opreme za zaščito sluha, kot so naušniki ali ušesni čepki.

PODATKI O ELEKTROMAGNETNI ZDRUŽLJIVOSTI - Elektromagnetna sevanja stroja ne presegajo mejnih vrednosti, ki jih določajo standardi za predvidene pogoje uporabe.

Prepričajte se, da je na napajalnem sistemu vgrajeno zaščitno stikalo, ki vse vodnike ščiti pred kratkim stikom in preobremenitvijo.

Tresljaji - Povprečna kvadratna vrednost, določena glede na frekvenco, je pri pospeševanju z roko pri normalnih pogojih rezanja s pravilno vstavljenimi rezili nižja od 2,5 m/s².
Vrednosti so bile izmerjene ob upoštevanju standardov UNI EN ISO 5349-1 in 5349-2.

Tresljaji med dejansko uporabo stroja se lahko razlikujejo od zgoraj navedenih, saj je skupna vrednost tresljajev odvisna od načina uporabe stroja.
Zato je treba opredeliti najprimernejše varnostne ukrepe za zaščito upravljavca, ki so odvisne od ocene izpostavljenosti v dejanskih pogojih uporabe.


İZİN VERİLEN KULLANIM - Makine kesici ve tezgah testeresi modunda kesim yapmak üzere tasarlanmış ve imal edilmiştir.

Tezgah testere modu: kuru ahşap

Kesici modu: kuru ahşap, plastik malzemeler, alüminyum ve alaşımları

İZİN VERİLMEYEN KULLANIM - Yasak olan hususlar:

- demir bazlı malzemelerin işlenmesi.
- Organik malzemelerin ve/veya gıda maddelerin işlenmesi.
- Kesim sonucunda zararlı maddeler çıkarabilecek malzemelerin işlenmesi.
- Tezgah testere modunda ıslak ahşabın kesilmesi.
- Siperler monteli değilken makinenin kullanılması.
- Hava çeliğinden mamul bıçakların kullanılması.
- Makinenin kör kesim yapılmasında kullanılması.
- Döner testere modunda metal içerikli malzemelerin kesilmesi.

 Makine potansiyel patlayıcı atmosfer içeren ortamda kullanıma uygun değildir.


KALINTI RİSKLERİ

Kesme, kopma ve parçalanma riski - Bu riski tanımlayan sembol: 

Takılma, sürüklenme ve sıkışma riski: Bu riski tanımlayan sembol: 


Alınması gereken önlemler

- Kesim sırasında eldiven kullanmayınız.
- Ellerinizi çalışma alanından uzak tutunuz.
- Bıçak ağız dönerken kesim artığı ve talasları almayınız.


Ezilme riski: Bu riski tanımlayan sembol: 

Alınması gereken önlemler


- Ellerinizi kafanın dönüş alanından uzak tutunuz.

 • Yüzünüzü kesim alanına yaklaştırmayınız;
• kafa en yüksek noktasına ulaşmadan ve bıçak ağız tamamen durmadan ellerinizi kesim alanına yaklaştırmaktan kaçınınız;
• bıçak ağız kırılmasını önlemek amacı ile bıçak ağız ile parça arasındaki temas anında basıncı düşürünüz;
• makineyi korumak için kesim basıncını azaltınız.

GÜRÜLTÜ İLE İLGİLİ BİLGİLER - Gürültü değerleri emisyon seviyeleridir ve ille de güvenli çalışma seviyeleri olması gerekmez. Emisyon seviyeleri ile maruz kalma seviyeleri arasında bir ilişki olmakla birlikte, bu başka önlemlerin gerekli olup olmadığını belirlemek amacıyla güvenilir bir şekilde kullanılamaz. Çalışanın gerçek maruziyet seviyelerini etkileyen faktörlere maruziyet süresi, ortam özellikleri, diğer gürültü kaynakları, örneğin makinelerin ve beraberindeki diğer işlemlerin sayısı da dahil edilmektedir. Ayrıca maruz kalma seviyeleri ülkeden ülkeye farklılık gösterebilir. Bu bilgiler makine kullanıcılarını tehlike ve risklerin değerlendirmesini en iyi bir şekilde yapacak hale getirmelidir.


 Kulaklık veya kulak tıkacı gibi kişisel işitme koruma kullanmanız gerekmektedir.

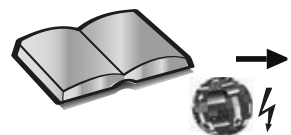
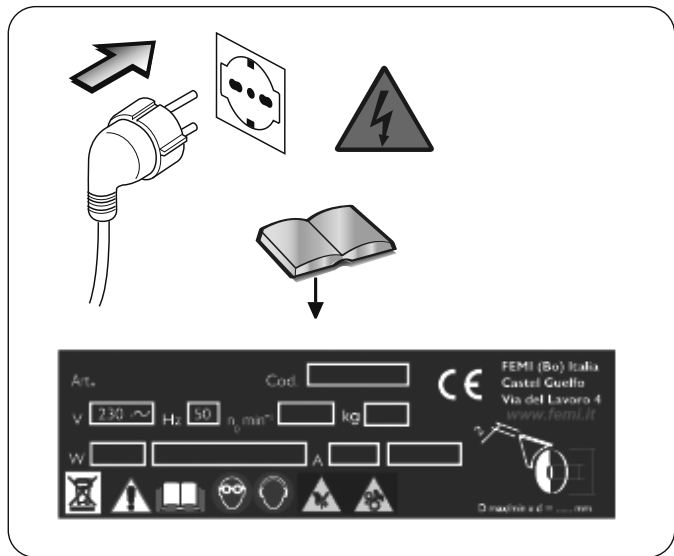
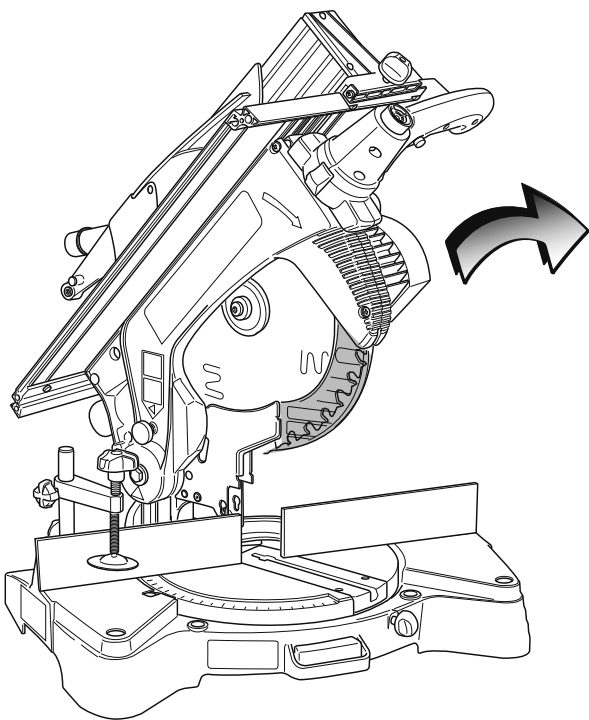
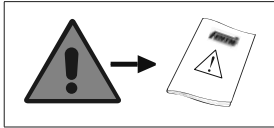
ELEKTROMANYETİK UYUMLULUK HAKKINDA BİLGİLER - Makinenin elektromanyetik emisyonları öngörülen kullanım şartlarına ilişkin standartlarla belirlenen sınırları aşmaz.

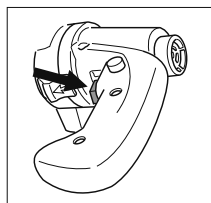
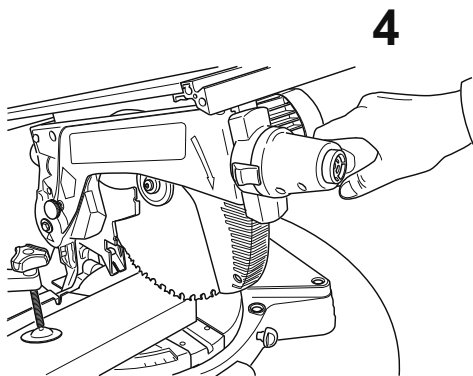
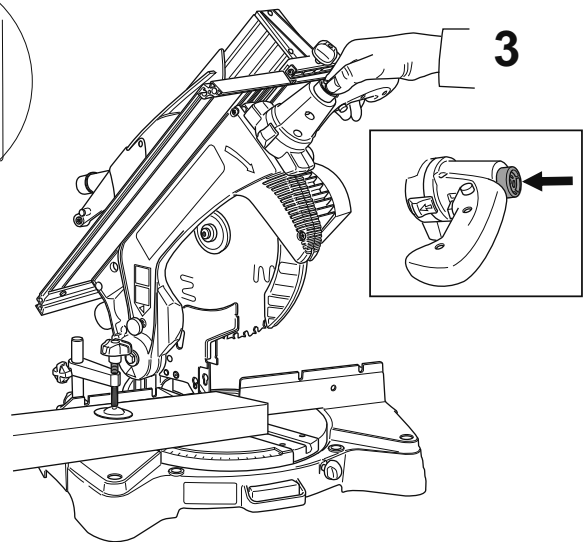
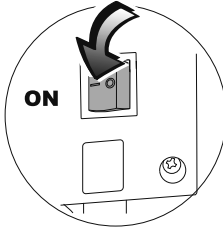
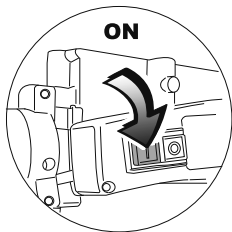
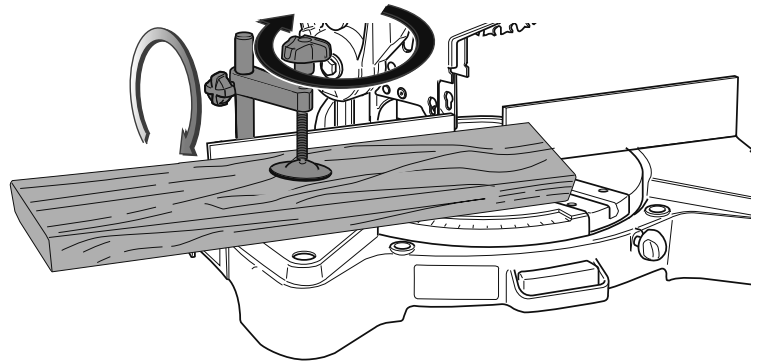
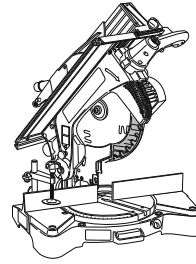
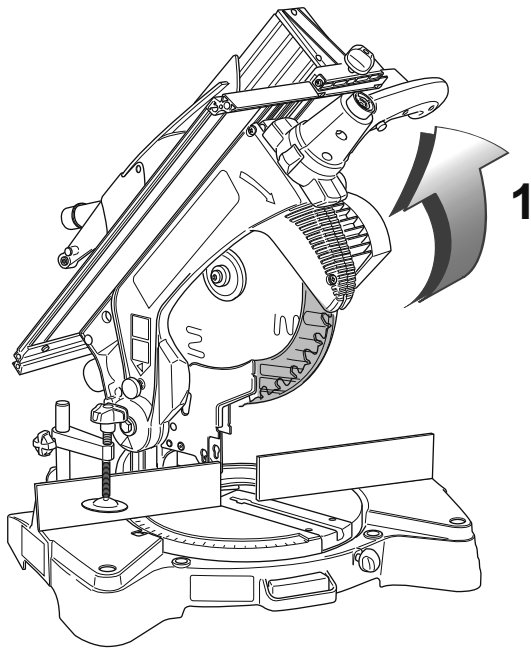
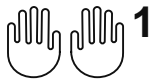
 Güç besleme sisteminde tüm iletkenleri kısa devre ve aşırı yüklemekten korumak için uygun bir koruma olup olmadığını denetleyiniz.

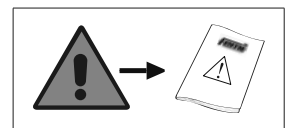
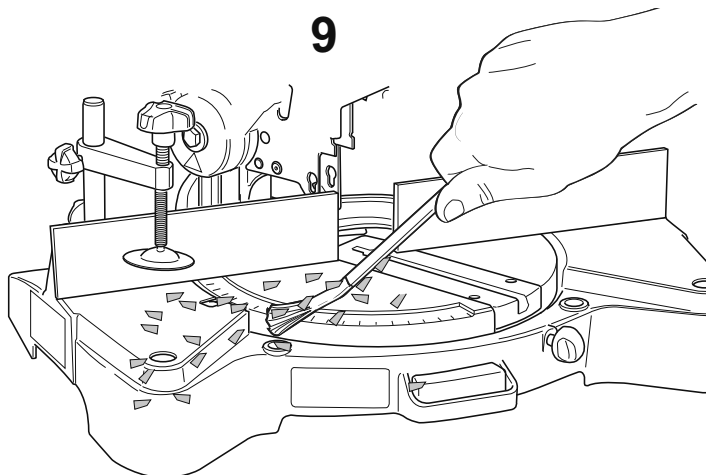
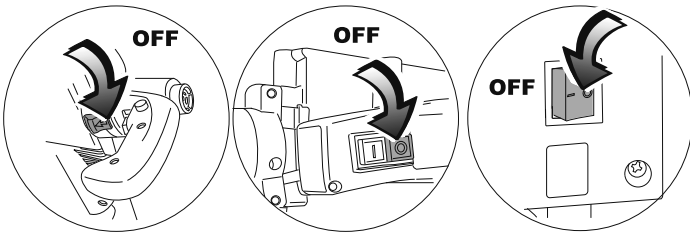
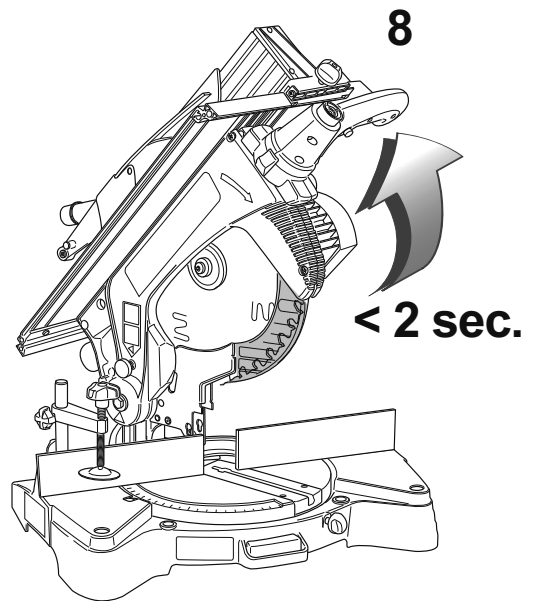
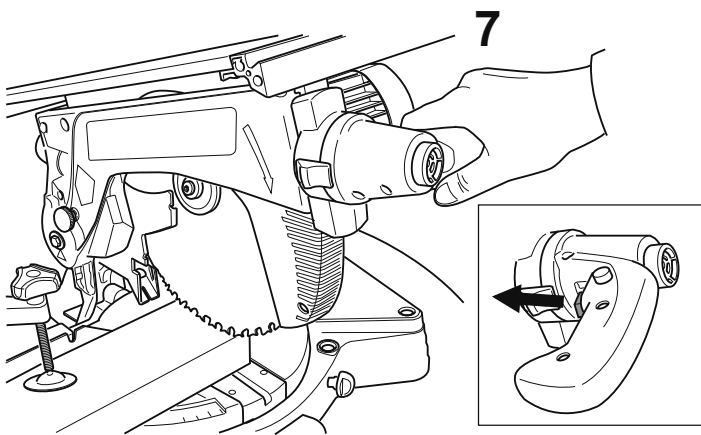
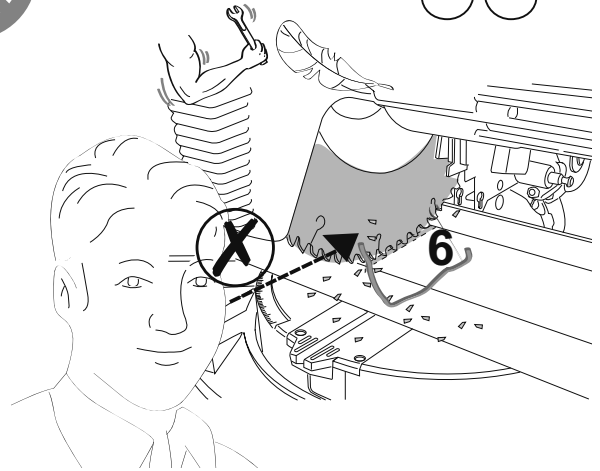
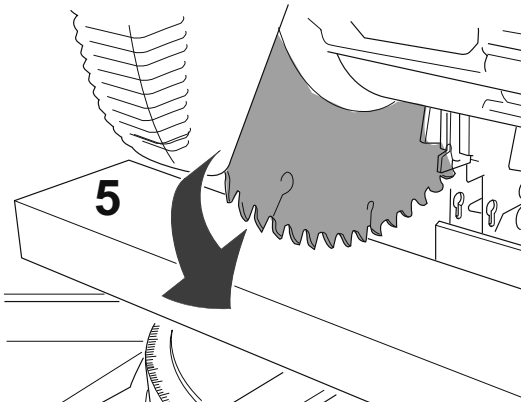
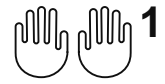
Titreşimler - Olağan kesim koşullarında ve doğru şekilde bileylenen bıçak ağızları ile el kol hızlanması frekansının ağırlıklı ortalama değeri, 2,5 m/sec²'den düşüktür.

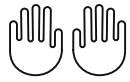
Ölçümler EN 5349-1 ve 5349-2 standartlarına uygun olarak yapılmıştır.

 Titreşimin toplam değeri makinenin kullanım şekline bağlı olduğundan, makinenin reel kullanımı sırasında titreşimler beyan edilenlerden farklı olabilmektedir. Bu nedenle operatörü korumak için, reel kullanım koşullarına maruz kalma tahminine dayalı en uygun güvenlik tedbirleri tanımlanmalıdır.

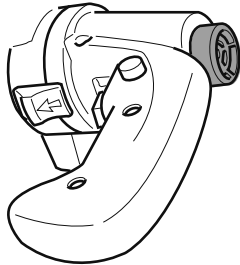
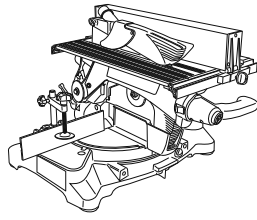




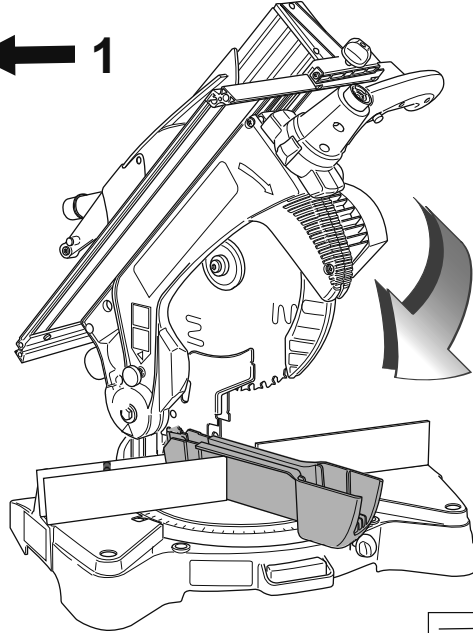


 2

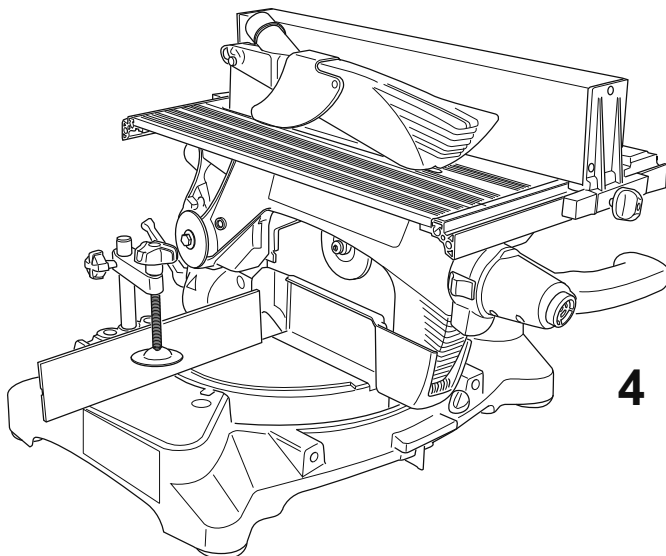
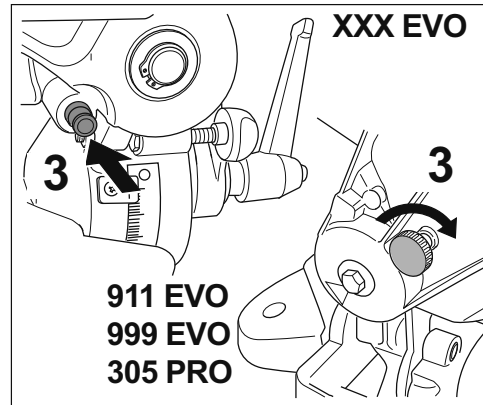
305 PRO - 911 EVO - 999 EVO - XXX EVO



1

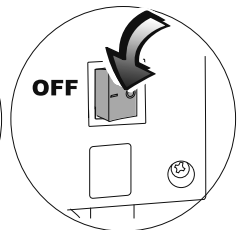
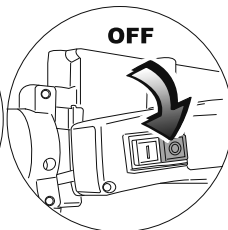
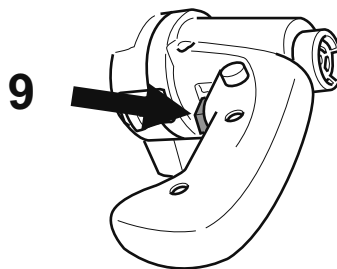
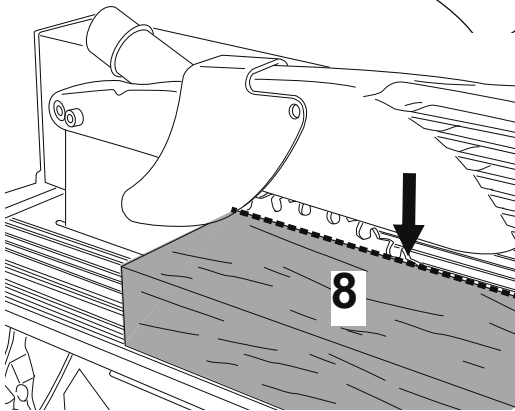
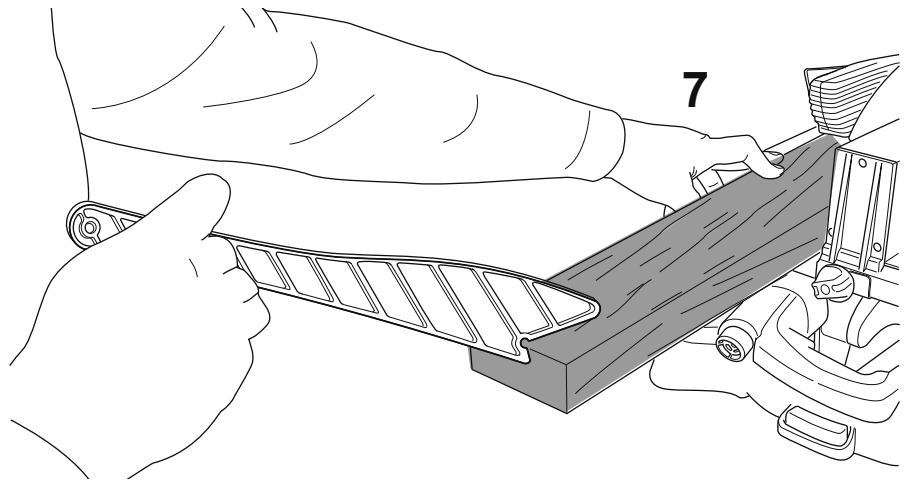
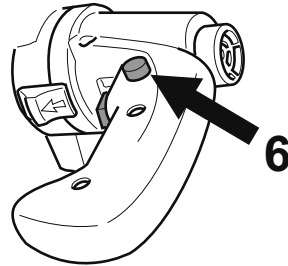
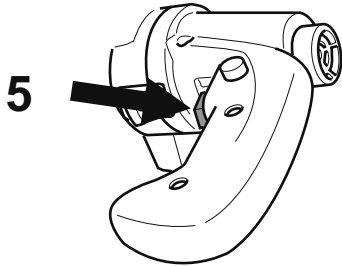
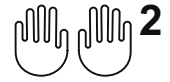
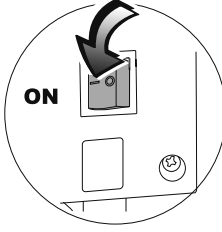
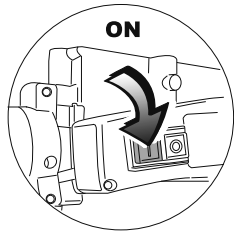


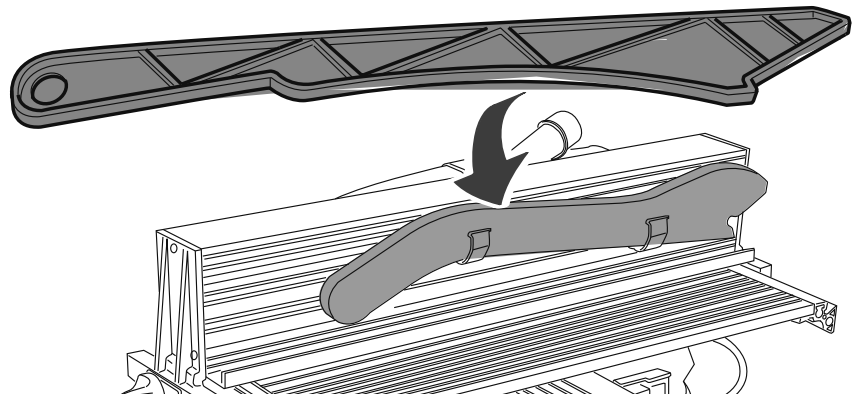
2



4







IT MANUTENZIONE



PRIMA DI ESEGUIRE QUALSIASI INTERVENTO DI MANUTENZIONE, FERMARE LA MACCHINA E FARLA RAFFREDDARE.

- Indossare i guanti di protezione.
- Verificare la compatibilità della lama usata.
- Verificare la compatibilità della lama nuova.
- Verificare l'integrità e la funzionalità delle protezioni.



EN MAINTENANCE



BEFORE PERFORMING ANY MAINTENANCE WORK, STOP THE MACHINE AND LET IT COOL DOWN.

- Wear protective gloves.
- Check the compatibility of the used blade.
- Check the compatibility of the new blade.
- Check that safeguards are in good condition and working order.



DE WARTUNG



VOR AUSFÜHRUNG IRGEND EINES WARTUNGSEINGRIFFS MUSS DIE MASCHINE ZUM AUSKÜHLEN GESTOPPT WERDEN.

- Schutzhandschuhe tragen.
- Die Kompatibilität des alten Sägeblatts kontrollieren.
- Die Kompatibilität des neuen Sägeblatts kontrollieren.
- Einwandfreien Zustand und Funktionstüchtigkeit der Schutzeinrichtungen überprüfen.



FR ENTRETIEN



AVANT D'EFFECTUER TOUTE INTERVENTION D'ENTRETIEN, IL EST NÉCESSAIRE D'ARRÊTER LA MACHINE ET DE LA LAISSER REFROIDIR.

- Porter les gants de protection.
- Vérifier que la lame utilisée soit compatible.
- Vérifier que la nouvelle lame soit compatible.
- Vérifier l'intégrité et la fonctionnalité des protections.



ES MANTENIMIENTO



ANTES DE INICIAR CUALQUIER TIPO DE OPERACIÓN DE MANTENIMIENTO, PARAR LA MÁQUINA Y DEJAR QUE SE ENFRÍE.

- Utilice guantes de protección.
- Compruebe la compatibilidad de la cuchilla usada.
- Compruebe la compatibilidad de la cuchilla nueva.
- Compruebe la integridad y el funcionamiento de las protecciones.



PT MANUTENÇÃO



ANTES DE EXECUTAR QUALQUER OPERAÇÃO DE MANUTENÇÃO, DESLIGUE A MÁQUINA E DEIXE-A ARREFECER.



- Use luvas de proteção.
- Verifique a compatibilidade da lâmina usada.
- Verifique a compatibilidade da lâmina nova.
- Verifique a integridade e eficiência das proteções.

NL ONDERHOUD



ALVORENS ONDERHOUDSWERKZAAMHEDEN UIT TE VOEREN, DE MACHINE EERST STOPPEN EN AF LATEN KOELEN.



- Draag beschermende handschoenen.
- Controleer of het gebruikte zaagblad compatibel is.
- Controleer of het nieuwe zaagblad compatibel is.
- Controleer of de beschermingen intact zijn en goed functioneren.

FI HUOLTO



PYSÄTÄ KONE JA ANNA SEN JÄÄHTYÄ ENNEN MITÄÄN HUOLTOTOIMENPITEITÄ.



- Käytä suojakäsineitä.
- Tarkista käytetyn terän soveltuvuus.
- Tarkista uuden terän soveltuvuus.
- Tarkista suojien eheys ja toimivuus.

DA VEDLIGEHOLDELSE



STANDS MASKINEN OG LAD DEN KØLE AF, FØR DER UDFØRES NOGEN FORM FOR VEDLIGEHOLDELSE.



- Bær beskyttelseshandsker.
- Kontrollér den brugte klinges overensstemmelse.
- Kontrollér den nye klinges overensstemmelse.
- Kontrollér beskyttelsesanordningernes tilstand og virkedygtighed.

SE UNDERHÅLL



STOPPA MASKINEN OCH LÅT DEN SVALNA INNAN DU UTFÖR NÅGOT UNDERHÅLLSARBETE.



- Använd skyddshandskar.
- Verifiera det använda bladets förenlighet.
- Verifiera det nya bladets förenlighet.
- Verifiera att skydden är hela och att de fungerar som de ska.

NO VEDLIKEHOLD



MASKINEN MÅ STANSES OG AVKJØLES FØR MAN STARTER VEDLIKEHOLD.

- Bruk vernehansker.
- Kontroller at det brukte sagbladet er kompatibelt.
- Kontroller at det nye sagbladet er kompatibelt.
- Kontroller at beskyttelsene er intakte og fungerer som de skal.



PL KONSERWACJA



PRZED WYKONANIEM JAKIEJKOLWIEK CZYNNOŚCI KONSERWACYJNEJ ZATRZYMAĆ MASZYNĘ I POZOSTAWIĆ DO SCHŁODZENIA.

- Stosować rękawice ochronne.
- Sprawdzić kompatybilność stosowanej taśmy tnącej.
- Sprawdzić kompatybilność nowej taśmy tnącej.
- Sprawdzić integralność i funkcjonalność osłon.



RU ТЕХНИЧЕСКОЕ ОБСЛУЖИВАНИЕ



ПЕРЕД ВЫПОЛНЕНИЕМ ЛЮБЫХ РАБОТ ПО ТЕХНИЧЕСКОМУ ОБСЛУЖИВАНИЮ НЕОБХОДИМО ВЫКЛЮЧИТЬ МАШИНУ И ДАТЬ ЕЙ ОСТЫТЬ.

- Использовать защитные перчатки.
- Убедиться в соответствии используемого режущего полотна
- Проверить соответствие нового режущего полотна.
- Проверить целостность и работоспособность защитных устройств.



BG ПОДДРЪЖКА



ПРЕДИ ДА ИЗВЪРШИТЕ КАКВАТО И ДА Е ОПЕРАЦИЯ ПО ПОДДРЪЖКА, СПРЕТЕ МАШИНАТА И Я ОСТАВЕТЕ ДА ИЗСТИНЕ.

- Носете защитни ръкавици.
- Проверете съвместимостта на използваният нож.
- Проверете съвместимостта на новият нож.
- Проверете целостта и действието на защитите.



HR ODRŽAVANJE



PRIJE IZVOĐENJA BILO KOJEG POSTUPKA ODRŽAVANJA ZAUSTAVITE STROJ I PUSTITE GA DA SE OHLADI.

- Nosite zaštitne rukavice.
- Provjerite kompatibilnost korištenog sječiva.
- Provjerite kompatibilnost novog sječiva.
- Provjerite cjelovitost i funkcionalnost zaštita.



SR ODRŽAVANJE



PRE IZVRŠAVANJA BILO KOJE INTERVENCIJE NA ODRŽAVANJU, ZAUSTAVITI MAŠINU I PUSTITI JE DA SE OHLADI.



- Nositi zaštitne rukavice.
- Proverite kompatibilnost korišćenog sečiva.
- Proverite kompatibilnost novog sečiva.
- Proverite celovitost i funkcionalnost zaštita. .

EL ΣΥΝΤΗΡΗΣΗ



ΠΡΙΝ ΑΠΟ ΚΑΘΕ ΣΥΝΤΗΡΗΣΗ, ΣΤΑΜΑΤΗΣΤΕ ΤΗ ΜΗΧΑΝΗ ΚΑΙ ΑΦΗΣΤΕ ΤΗΝ ΝΑ ΚΡΥΩΣΕΙ.



- Φορέστε γάντια προστασίας.
- Ελέγξτε τη συμβατότητα της λεπίδας που χρησιμοποιήθηκε.
- Ελέγξτε τη συμβατότητα της καινούργιας λεπίδας.
- Βεβαιωθείτε για την ακεραιότητα και τη λειτουργικότητα των προστασιών.

LV TEHNISKĀ APKOPE



PIRMS JEBKĀDU TEHNISKĀS APKOPES DARBU VEIKŠANAS, APTURIET MAŠINU UN ĻAUJIET TAI ATDZIST.



- Izmantojiet aizsargcimdus.
- Pārbaudiet izmantojamā asmens saderību.
- Pārbaudiet jaunā asmens saderību.
- Pārbaudiet aizsargu veselumu un funkcionalitāti.

LT PRIEŽIŪRA



PRIEŠ PRADĖDAMI BET KOKIUS PRIEŽIŪROS DARBUS, SUDTABDYKITE STAKLES IR LEISKITE JOMS ATVĖSTI.



- Mūvēti apsaugines pirštines.
- Patikrinti naudojamų ašmenų tinkamumą.
- Patikrinti naujų ašmenų tinkamumą.
- Patikrinti apsaugų sveikumą ir veikimą.

RO ÎNTREȚINERE



ÎNAINTE DE EFECTUAREA ORICĂREI INTERVENȚII DE ÎNTREȚINERE, OPRIȚI MAȘINA ȘI LĂSAȚI-O SĂ SE RĂCEASCĂ.



- Purtați mănuși de protecție.
- Verificați compatibilitatea lamei utilizate.
- Verificați compatibilitatea lamei noi.
- Verificați integritatea și funcționalitatea protecțiilor.

SK ÚDRŽBA



PRED VYKONANÍM AKEJKOL'VEK ÚDRŽBY ZASTAVTE STROJ A NECHAJTE HO VYCHLADNÚŤ.



- Používajte ochranné pracovné rukavice.
- Preverte vhodnosť používaného kotúča.
- Preverte vhodnosť nového kotúča.
- Preverte celistvosť a správnu funkciu ochrán.

HU KARBANTARTÁS



MIELŐTT BÁRMILYEN KARBANTARTÁSI MŰVELETET ELKEZDENE, ÁLLÍTSA LE A GÉPET, ÉS VÁRJA MEG, HOGY KIHÚLJÖN.



- Viseljen védőkesztyűt.
- Ellenőrizze, hogy a használt fűrészlap megfelelő-e.
- Ellenőrizze, hogy az új fűrészlap megfelelő-e.
- Ellenőrizze, hogy a védőburkolatok épek-e és működésképesek-e.

ET HOOLDUS



ENNE HOOLDUSTÖÖDE TEOSTAMIST PEATAGE SEADE JA LASKE SELLEL MAHA JAHTUDA.



- Kandke kaitsekindaid.
- Veenduge kasutatava lõiketera sobivuses.
- Veenduge uue lõiketera sobivuses.
- Veenduge, et kaitsed on terved ja töökorras.

CZ ÚDRŽBA



PŘED PROVÁDĚNÍM JAKÉKOLIV ÚDRŽBY ZASTAVTE STROJ A NECHTE HO VYCHLADNOUT.



- Noste ochranné rukavice.
- Provéřte vhodnost používaného kotouče.
- Provéřte vhodnost nového kotouče.
- Provéřte celistvosť a správnou funkci ochran.

SL VZDRŽEVANJE



PRED KAKRŠNIMI KOLI VZDRŽEVALNIMI DELI ZAUSTAVITE STROJ IN PUSTITE, DA SE OHLADI.



- Nadenite si zaščitne rokavice.
- Preverite združljivost uporabljenega rezila.
- Preverite združljivost novega rezila.
- Preverite brezhibnost in delovanje zaščit.

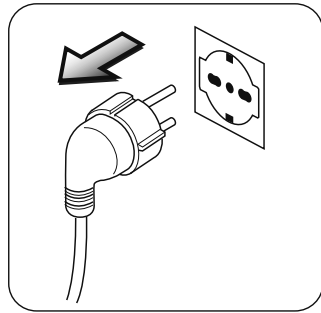
TR BAKIM



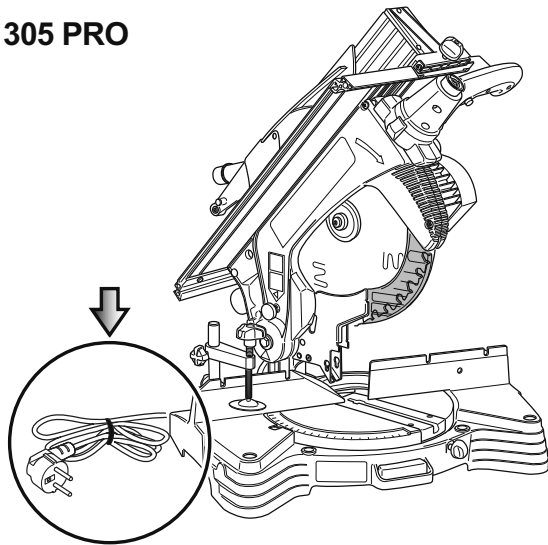
HERHANGİ BİR BAKIM İŞLEMİ GERÇEKLEŞTİRMEĐEN ÖNCE MAKİNEYİ DURDURUN VE SOĞUMASINI SAĞLAYIN.



- Koruyucu eldiven giyin.
- Eskiyeñ bıçak ağzının uygunluğunu kontrol edin.
- Yeni bıçak ağzının uygunluğunu kontrol edin.
- Siperlerin bütünlüğünü ve işlevselliğini kontrol edin.

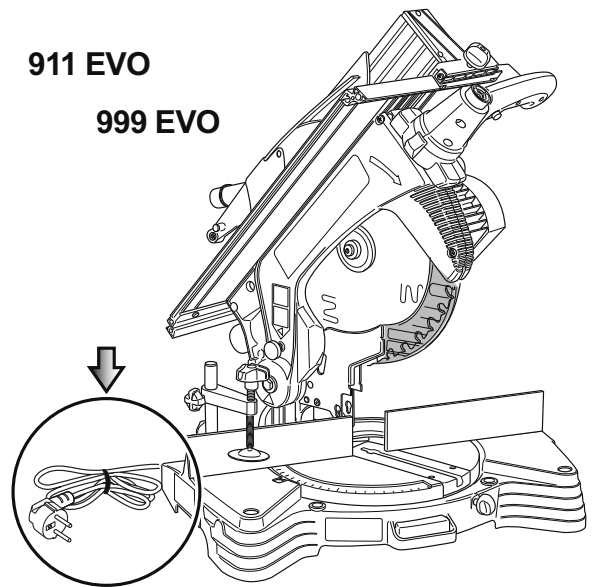


305 PRO

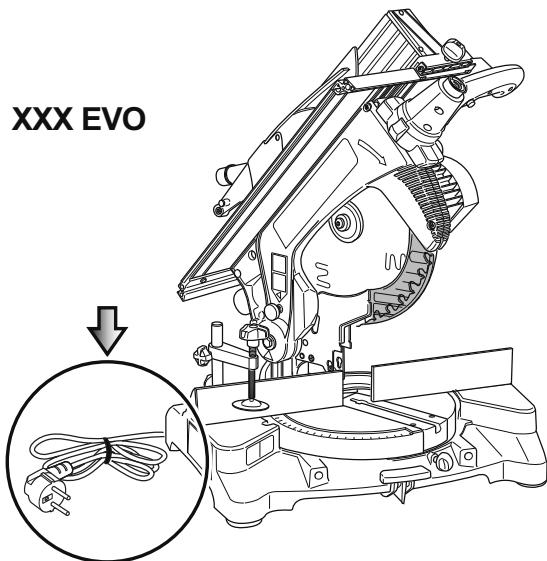


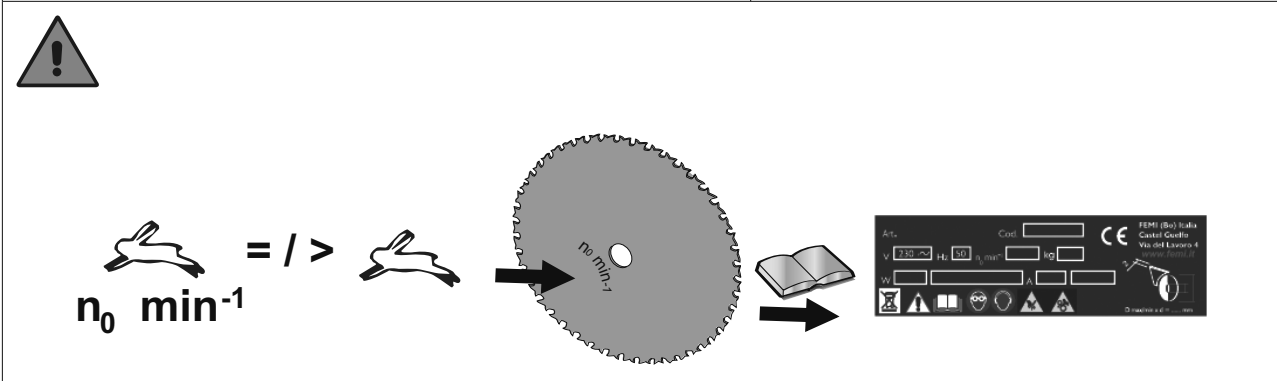
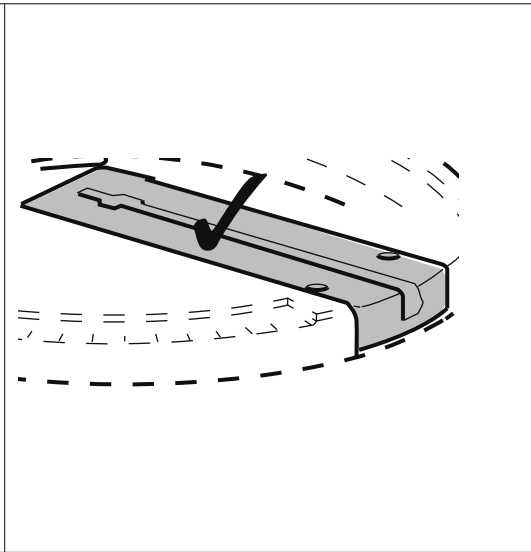
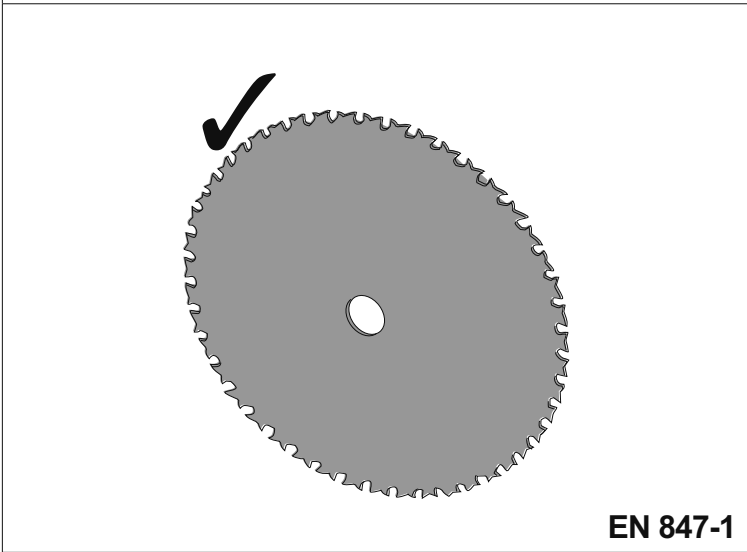
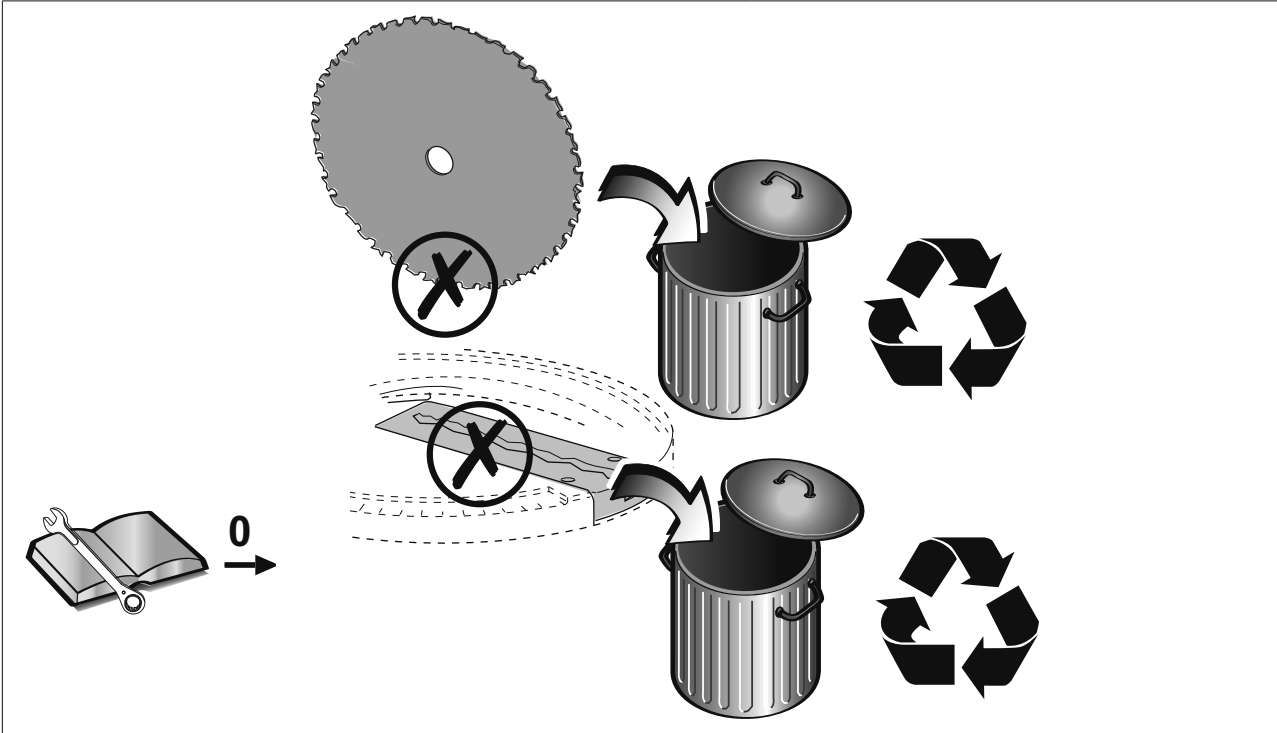
911 EVO

999 EVO

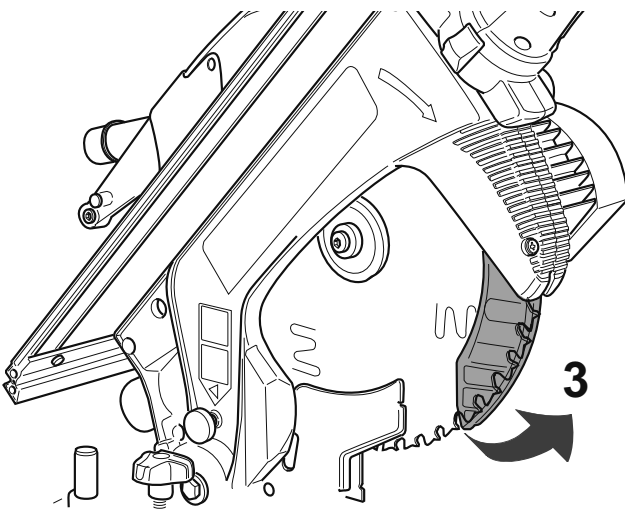
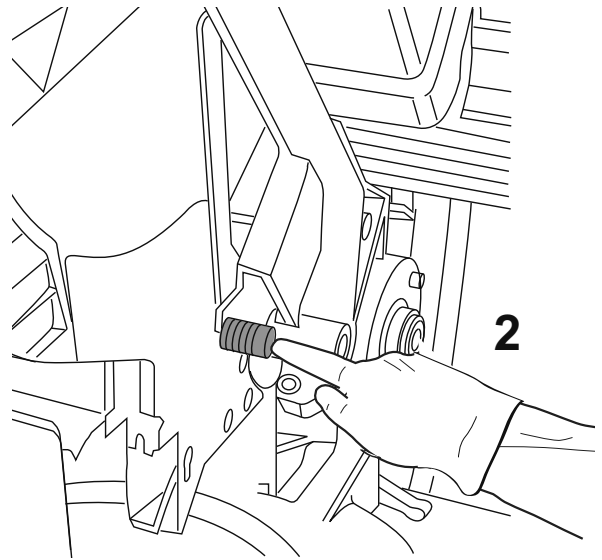
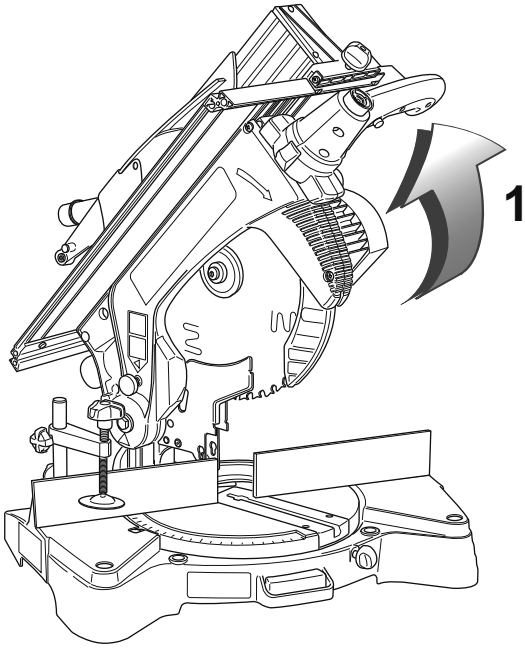


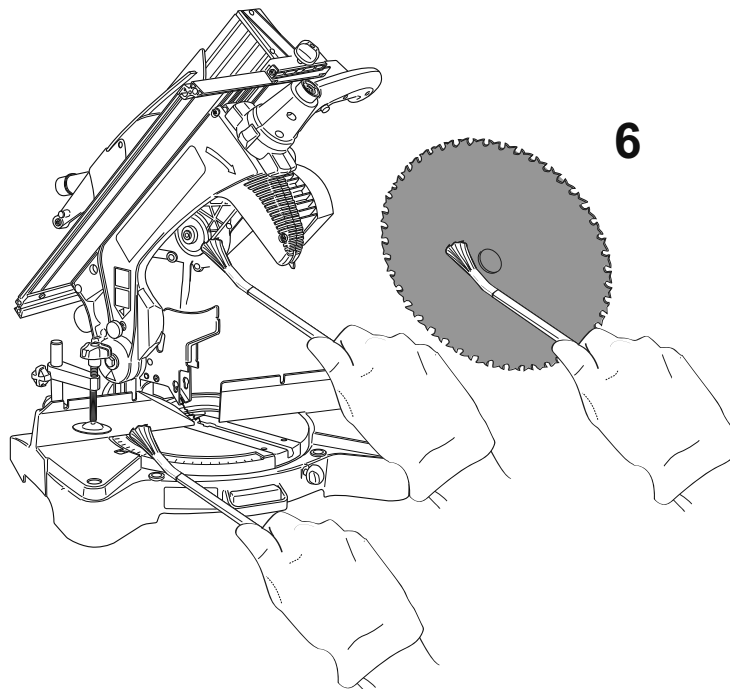
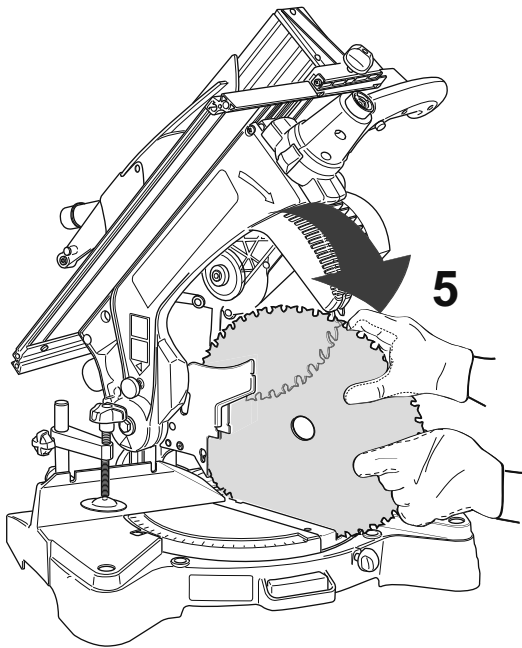
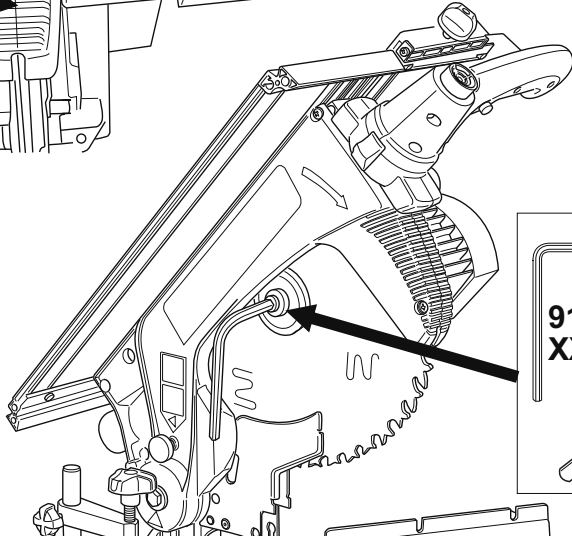
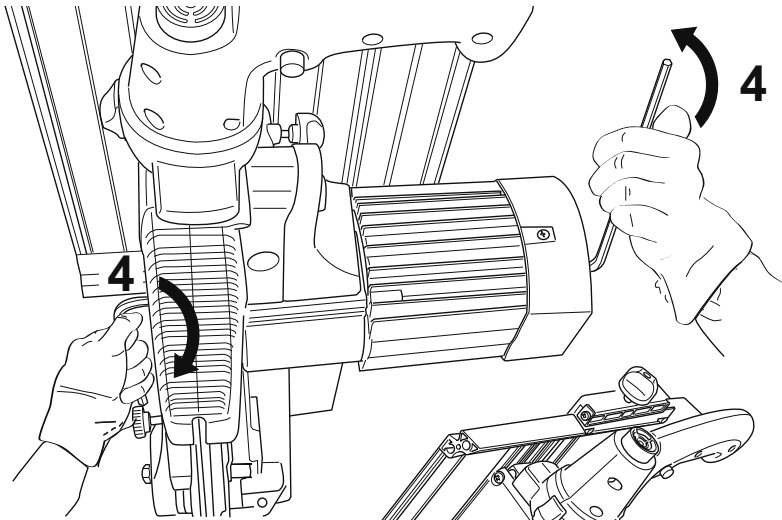
XXX EVO



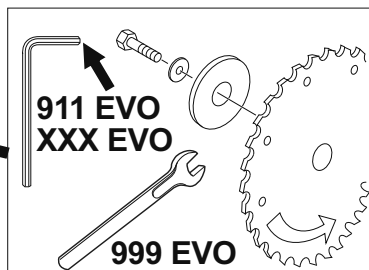
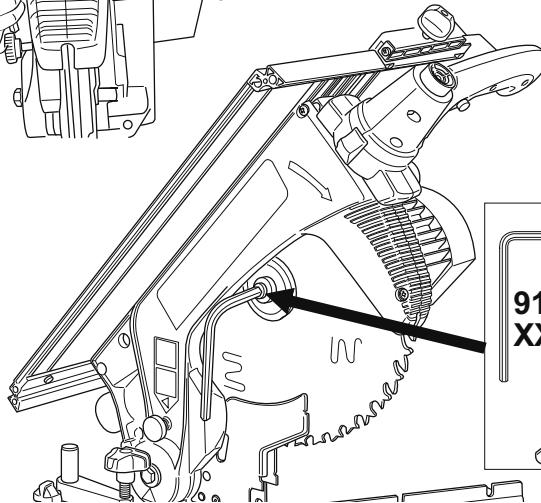
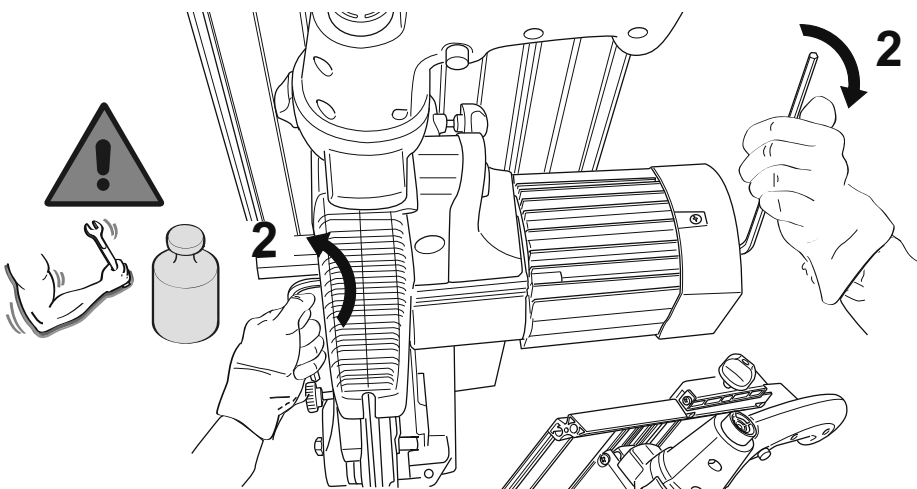
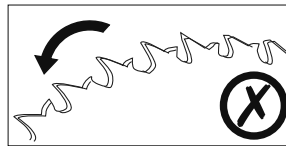
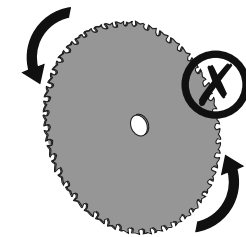
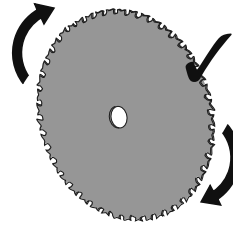
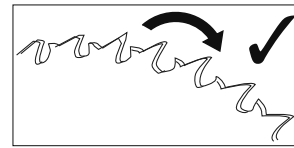
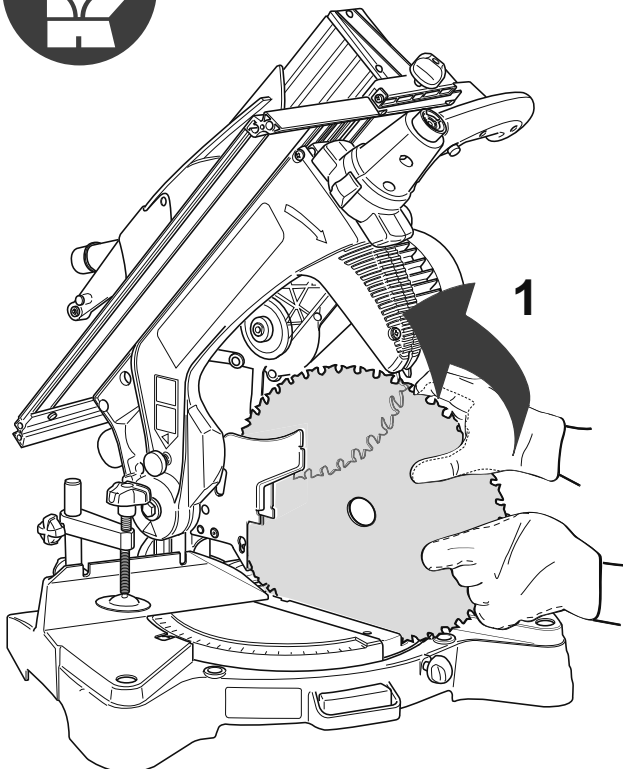


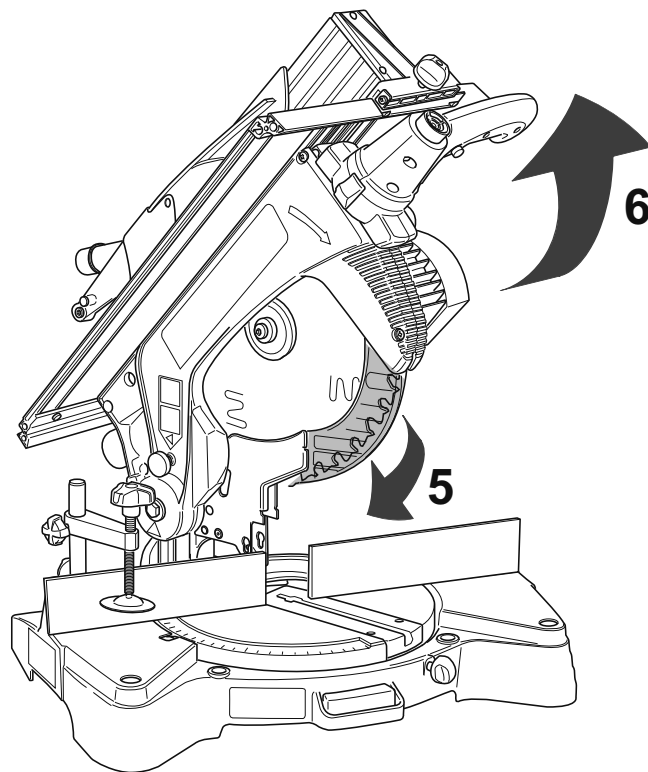
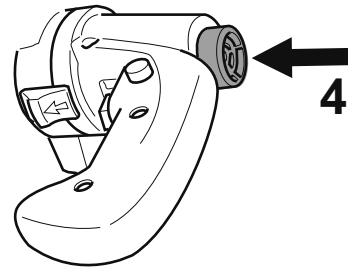
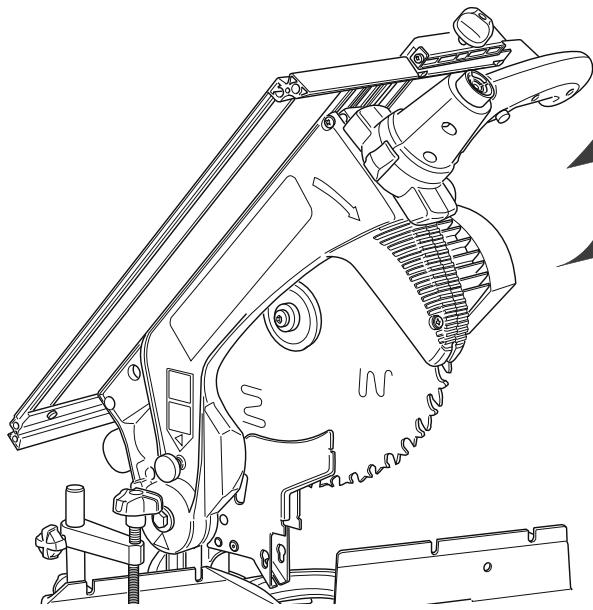
305 PRO - 911 EVO - 999 EVO - XXX EVO





305 PRO - 911 EVO - 999 EVO - XXX EVO





IT PULIZIA

PRIMA DI ESEGUIRE QUALSIASI INTERVENTO DI MANUTENZIONE, FERMARE LA MACCHINA E FARLA RAFFREDDARE.



- Indossare i guanti di protezione.
- Indossare la protezione idonee per le vie respiratorie.
- Evitare di usare getti di aria compressa.

Quando necessario:

1. rimuovere con un aspiratore o con un pennello i trucioli residui di lavorazione intervenendo nella zona di taglio e sui piani di appoggio.
2. Smontare e pulire il filtro dell' aspiratore battendolo.

Ogni giorno:

1. rimuovere con un aspiratore o con un pennello i residui di lavorazione e le polveri dalla macchina, compreso il cavo di alimentazione.
2. Tenere sempre pulita la zona circostante la macchina, compresa la pavimentazione.

Una volta alla settimana:

scollegare il filtro o la condotta di scarico e pulire accuratamente l' aspiratore.

IT VERIFICHE**Ogni giorno:**

1. Verificare l'integrità del cavo di alimentazione.
2. Verificare le integrità delle protezioni.
3. Verificare l' integrità e l'usura della lama.
4. Verificare che l'arresto della lama avvenga entro 10 secondi dal rilascio del pulsante.
5. Verificare che la molla del braccio permetta al braccio di risalire fino al fermo meccanico in un tempo massimo di 2 secondi.

EN CLEANING

BEFORE PERFORMING ANY MAINTENANCE WORK, STOP THE MACHINE AND LET IT COOL DOWN.



- Wear protective gloves.
- Wear suitable airway protection PPE.
- Avoid using jets of compressed air.

When necessary:

1. Remove any shavings or work residues from around the cutting zone and the work surfaces using a small brush or vacuum cleaner.
2. Disassemble the dust extractor filter and clean it by tapping it.

Every day:

1. Remove any work residues and dust from the machine, including the power cable, using a small brush or vacuum cleaner.
2. Always keep the work area around the machine, including the floor, clean and tidy.

Once a week:

Disconnect the exhaust filter or conduit and clean thoroughly with a vacuum cleaner.

EN CHECKS**Every day:**

1. Check that the power cable is intact.
2. Check that all guards are intact.
3. Check that the blade is intact and shows no signs of wear.
4. Check that the blade stops within 10 seconds of the button being released.
5. Check that the arm spring allows the arm to go back up to the mechanical stopper within a maximum time of 2 seconds.

DE REINIGUNG



VOR AUSFÜHRUNG IRGEND EINES WARTUNGSEINGRIFFS MUSS DIE MASCHINE ZUM AUSKÜHLEN GESTOPPT WERDEN.



- Schutzhandschuhe tragen.
- Geeigneten Atemschutz tragen.
- Keine Druckluft verwenden.

Bei Bedarf:

1. Den Schneidbereich und die Auflagefläche mit einem Staubsauger oder einem Pinsel von Sägespänen säubern.
2. Den Filter der Absaugvorrichtung ausbauen und durch Klopfen reinigen.

Täglich:

1. Die Maschine einschließlich Stromkabel mit einem Staubsauger oder einem Pinsel von Bearbeitungsrückständen säubern.
2. Das Umfeld der Maschine einschließlich Boden stets sauber halten.

Wöchentlich:

Den Filter bzw. die Absaugleitung lösen und die Absaugvorrichtung gründlich reinigen.

DE KONTROLLEN



Täglich:

1. Sicherstellen, dass das Netzkabel intakt ist.
2. Sicherstellen, dass die Schutzeinrichtungen intakt sind.
3. Kontrollieren, ob das Sägeblatt beschädigt oder verschlissen ist.
4. Kontrollieren, ob das Sägeblatt wie vorgesehen innerhalb von 10 Sekunden nach dem Lösen des EIN-/AUS-Schalters zum Stillstand kommt.
5. Sicherstellen, dass die Feder des Arms die Aufwärtsbewegung des Arms innerhalb von maximal 2 Sekunden bis zum mechanischen Anschlag veranlasst.

FR NETTOYAGE



AVANT D'EFFECTUER TOUTE INTERVENTION D'ENTRETIEN, IL EST NÉCESSAIRE D'ARRÊTER LA MACHINE ET DE LA LAISSER REFROIDIR.



- Porter les gants de protection.
- Porter les dispositifs de protection appropriés pour les voies respiratoires.
- Éviter d'utiliser des jets d'air comprimé.

Au besoin :

1. éliminer, à l'aide d'un aspirateur ou d'un pinceau les copeaux d'usinage en intervenant dans la zone de coupe et sur les plans d'appui.
2. Déposer et nettoyer le filtre de l'aspirateur en le battant.

Tous les jours :

1. éliminer les résidus d'usinage et les poussières de la machine, y compris le câble d'alimentation, à l'aide d'un aspirateur ou d'un pinceau.
2. Maintenir toujours propre la zone autour de la machine, y compris le revêtement du sol.

Une fois par semaine :

déconnecter le filtre ou la conduite d'évacuation et nettoyer soigneusement l'aspirateur.

FR VÉRIFICATIONS



Tous les jours :

1. Vérifier l'intégrité du câble d'alimentation.
2. Vérifier l'intégrité des protections.
3. Vérifier l'intégrité et l'état d'usure de la lame.
4. Vérifier l'effectif arrêt de la lame dans les 10 secondes après avoir relâché le bouton de marche.
5. Vérifier que le ressort du bras assure au bras de retourner en butée de l'arrêt mécanique dans un temps maximum de 2 secondes.

ES LIMPIEZA



ANTES DE INICIAR CUALQUIER TIPO DE OPERACIÓN DE MANTENIMIENTO, PARAR LA MÁQUINA Y DEJAR QUE SE ENFRÍE.



- Utilice guantes de protección.
- Utilice los equipos adecuados de protección individual para las vías respiratorias.
- Evite los chorros de aire comprimido.

Cuando sea necesario:

1. Elimine las virutas y residuos de elaboración que se acumulan en la zona de corte y las mesas de apoyo con un aspirador o un pincel.
2. Desmunte y sacuda el filtro del aspirador para limpiarlo.

Todos los días:

1. Elimine los residuos de elaboración y el polvo que se acumulan en la máquina y en el cable de alimentación con un aspirador o un pincel.
2. Mantenga siempre limpia la zona que rodea la máquina y el suelo.

Una vez a la semana:

Desconecte el filtro o el conducto de evacuación y limpie el aspirador a fondo.

ES CONTROLES

Todos los días:

1. Controle la integridad del cable de alimentación.
2. Controle la integridad de las protecciones.
3. Controle la integridad y el desgaste de la cuchilla.
4. Compruebe que la cuchilla se detenga a los diez segundos de haber soltado el pulsador.
5. Compruebe que el muelle eleve el brazo hasta el tope mecánico en un tiempo máximo de dos segundos.

PT LIMPEZA



ANTES DE EXECUTAR QUALQUER OPERAÇÃO DE MANUTENÇÃO, DESLIGUE A MÁQUINA E DEIXE-A ARREFECER.



- Use luvas de proteção.
- Use a proteção adequada para as vias respiratórias.
- Evite usar jatos de ar comprimido.

Quando necessário:

1. remova com um aspirador ou com um pincel as aparas de processo intervindo na zona de corte e nas superfícies de apoio.
2. Desmunte e limpe o filtro do aspirador batendo nele.

Todos os dias:

1. remova com um aspirador ou com um pincel os resíduos de maquinagem e o pó de toda a máquina, incluindo o cabo de alimentação.
2. Mantenha sempre limpa a zona à volta da máquina, incluindo a pavimentação.

Uma vez por semana:

desligue o filtro ou a conduta de descarga e limpe bem o aspirador.

PT VERIFICAÇÕES

Todos os dias:

1. Verifique a integridade do cabo de alimentação.
2. Verifique a integridade das proteções.
3. Verifique a integridade e o desgaste da lâmina.
4. Verifique se a paragem da lâmina acontece em até 10 segundos da libertação do botão.
5. Verifique se a mola do braço permite a este último subir até ao batente mecânico num tempo máximo de 2 segundos.

NL REINIGING



ALVORENS ONDERHOUDSWERKZAAMHEDEN UIT TE VOEREN, DE MACHINE EERST STOPPEN EN AF LATEN KOELEN.



- Draag beschermende handschoenen.
- Gebruik een geschikte bescherming voor de ademhalingswegen.
- Gebruik geen perslucht.

Wanneer nodig:

1. verwijder met een stofzuiger of een kwast het zaagsel uit de zaagzone en van de steunvlakken.
2. Demonteer en reinig het filter van de afzuiger door het uit te kloppen.

Iedere dag:

1. verwijder met een stofzuiger of een kwast het zaagsel en het stof van de machine en van de voedingskabel.
2. Houd de zone rond de machine en de vloer altijd schoon.

Een keer per week:

maak het filter of de afvoerleiding los en maak de afzuiger zorgvuldig schoon.

NL CONTROLES



Iedere dag:

1. Controleer of de voedingskabel intact is.
2. Controleer of de beschermingen intact zijn.
3. Controleer of het zaagblad intact is en of het niet versleten is.
4. Controleer of het zaagblad binnen 10 seconden na het loslaten van de drukknop tot stilstand komt.
5. Controleer of de veer van de arm het toelaat dat de arm in maximaal 2 seconden omhoog beweegt tot aan de mechanische stop.

FI PUHDISTUS



PYSÄTÄ KONE JA ANNA SEN JÄÄHTYÄ ENNEN MITÄÄN HUOLTOTOIMENPITEITÄ.



- Käytä suojakäsineitä.
- Käytä soveltuvia hengityssuojaimia.
- Vältä paineilman käyttöä.

Tarvittaessa tehtävät toimenpiteet

1. Poista imurilla tai sudilla työstön aikana syntyneet lastut leikkuualueelta ja tukitasoilta.
2. Irrota ja puhdista imurin suodatin hakkaamalla sitä.

Joka päivä tehtävät toimenpiteet:

1. Poista imurilla tai sudilla työstöjäämät ja pölyt koneesta ja virtajohdosta.
2. Pidä konetta ympäröivä alue ja myös lattia aina puhtaana.

Joka viikko tehtävät toimenpiteet:

irrota suodatin tai poistokanava ja puhdista imuri huolella.

FI TARKISTUKSET



Joka päivä tehtävät toimenpiteet:

1. Tarkista virtajohdon eheys.
2. Tarkista suojien eheys.
3. Tarkista terän eheys ja kuluminen.
4. Tarkista, että terä pysähtyy 10 sekunnin kuluessa painikkeen vapauttamisesta.
5. Tarkista, että varren jousen ansiosta varsi nousee mekaaniseen pysäyttimeen asti enintään 2 sekunnissa.

DA RENGØRING

STANDS MASKINEN OG LAD DEN KØLE AF, FØR DER UDFØRES NOGEN FORM FOR VEDLIGEHOLDELSE.



- Bær beskyttelseshandsker.
- Bær egnede åndedrætsværn.
- Brug ikke trykluftstråler.

Efter behov:

1. Rengør arbejdszonen og støtteplan for rester fra bearbejdningen med en støvsuger eller en pensel.
2. Demontér og rengør udsugningens filter ved at banke det.

Hver dag:

1. Rengør for rester fra bearbejdningen og støv fra maskinen med en støvsuger eller en pensel. Husk også at rengøre forsyningskablet.
2. Hold altid området og gulvet omkring maskinen rent.

En gang om ugen:

Frakobl filteret eller udstødningskanalen og rens udsugningen med omhu.

DA EFTERSYN**Hver dag:**

1. Kontrollér forsyningskablets tilstand.
2. Kontrollér afskærmningernes tilstand.
3. Kontrollér klingens tilstand og slitage.
4. Kontrollér, at klingens standser inden for 10 sekunder, når knappen slippes.
5. Kontrollér at armens fjeder tillader armens stigning op til det mekaniske stop i løbet af højst 2 sekunder.

SV RENGÖRING

STOPPA MASKINEN OCH LÅT DEN SVALNA INNAN DU UTFÖR NÅGOT UNDERHÅLLSARBETE.



- Använd skyddshandskar.
- Använd lämpligt skydd för andningsorganen.
- Undvik användning av tryckluftsstrålar.

Vid behov:

1. Avlägsna, med hjälp av en dammsugare eller en pensel, spånrester från bearbetningen i kapningsområdet och på stödytorna.
2. Montera ned och rengör dammsugarfiltret genom att skaka det.

Varje dag:

1. Avlägsna, med hjälp av en dammsugare eller en pensel, bearbetningsrester och damm från maskinen, inklusive strömförsörjningskabeln.
2. Håll alltid området runt maskinen rent, inklusive golvet.

En gång i veckan:

koppla bort filtret eller utloppsröret och rengör noga dammsugaren.

SV VERIFIERINGAR**Varje dag:**

1. Verifiera att strömförsörjningskabeln är hel.
2. Verifiera att skydden är hela.
3. Verifiera att bladet är helt och inte slitet.
4. Verifiera att bladet stoppas inom 10 sekunder efter att knappen släppts.
5. Verifiera att armens fjäder medger att armen höjs till det mekaniska anslaget inom max 2 sekunder.

NO RENGJØRING

MASKINEN MÅ STANSES OG AVKJØLES FØR MAN STARTER VEDLIKEHOLD.



- Bruk vernehansker.
- Bruk egnet åndedrettsvern.
- Unngå bruk av trykkluft.

Når det er nødvendig:

1. Fjern sponrester fra arbeidsområdet og -bordet med et sugesapparat eller en pensel.
2. Fjern og rengjør filteret i sugesapparatet ved å banke det.

Hver dag:

1. Fjern sponrester fra arbeidsområdet og -bordet, samt støv på maskinen og strømledningen, med et sugesapparat eller en pensel.
2. Hold alltid gulvet og området rundt maskinen rent.

En gang i uken:

Ta filteret eller støvoppsamlingsrøret ut og rengjør sugesapparatet omhyggelig

NO KONTROLLER**Hver dag:**

1. Kontroller at strømledningen er intakt.
2. Kontroller at beskyttelsene er intakte.
3. Kontroller at bladet er intakt og ikke slitt.
4. Kontroller at bladet stanser innen 10 sekunder fra du har sluppet knappen.
5. Kontroller at fjæren på armen lar armen heve seg til den mekaniske sperren innen maks. 2 sekunder.

PL CZYSZCZENIE

PRZED WYKONANIEM JAKIEJKOLWIEK CZYNNOŚCI KONSERWACYJNEJ ZATRZYMAĆ MASZYNĘ I POZOSTAWIĆ DO SCHŁODZENIA.



- Stosować rękawice ochronne.
- Używać odpowiedniego zabezpieczenia dróg oddechowych.
- Unikać stosowania strumieni sprężonego powietrza.

Gdy konieczne:

1. za pomocą ssawy lub pędzelka usunąć resztki wiórów z obróbki, interweniując w strefie cięcia i na płytach.
2. Wymontować i wyczyścić filtr zasysania, lekko uderzając nim.

Codziennie:

1. za pomocą ssawy lub pędzelka usunąć resztki z obróbki i pył z maszyny, łącznie z kablem zasilającym.
2. Strefa wokół maszyny musi być zawsze czysta, łącznie z posadzką.

Raz w tygodniu:

odłączyć filtr lub przewód spustowy i dokładnie wyczyścić ssawę.

PL KONTROLE**Codziennie:**

1. Sprawdzić integralność kabla zasilającego.
2. Sprawdzić integralność osłon.
3. Sprawdzić integralność zużycia taśmy tnącej.
4. Sprawdzić, czy zatrzymanie taśmy tnącej następuje w ciągu 10 sekund od puszczenia przycisku.
5. Sprawdzić, czy sprężyna ramienia umożliwia mu podnoszenie, aż do mechanicznego ogranicznika w ciągu maksymalnie 2 sekund.

RU ЧИСТКА



ПЕРЕД ВЫПОЛНЕНИЕМ ЛЮБЫХ РАБОТ ПО ТЕХНИЧЕСКОМУ ОБСЛУЖИВАНИЮ НЕОБХОДИМО ВЫКЛЮЧИТЬ МАШИНУ И ДАТЬ ЕЙ ОСТЫТЬ.



- Использовать защитные перчатки.
- Использовать надлежащие средства защиты дыхательных путей.
- Не использовать струи сжатого воздуха.

При необходимости:

1. С помощью пылесоса или кисточки тщательно убрать с опор и рабочих поверхностей всю стружку.
2. Разобрать и прочистить фильтр aspirатора, встряхивая его.

Ежедневно:

1. С помощью пылесоса или кисточки тщательно очистить от отходов резки и пыли всю машину, включая кабель питания.
2. Содержать в чистоте всю окружающую машину зону, включая пол.

Один раз в неделю

отсоединить фильтр или выпускную трубу и тщательно очистить пылесос.

RU ПРОВЕРКИ

Ежедневно:

1. Проверять кабель питания на отсутствие повреждений.
2. Проверять целостность всех защит.
3. Проверять состояние и степень износа режущего полотна.
4. Проверить, что остановка режущего полотна происходит в течение 10 секунд после отпускания кнопки.
5. Убедиться, что пружина рычага позволяет рычагу подниматься до механического упора в течение не более 2 секунд.

BG ПОЧИСТВАНЕ



ПРЕДИ ДА ИЗВЪРШИТЕ КАКВАТО И ДА Е ОПЕРАЦИЯ ПО ПОДДРЪЖКА, СПРЕТЕ МАШИНАТА И Я ОСТАВЕТЕ ДА ИЗСТИНЕ.



- Носете защитни ръкавици.
- Носете подходящи защити за дихателните пътища.
- Избягвайте използване на въздух под налягане.

Когато е необходими:

1. отстранете с aspirator или четчица за остатъци от рязането при обработката като навлизате в зоната на рязане и на плота за поставяне.
2. Свалете и почистете филтъра на aspirатора като го изтупате.

Всеки ден:

1. отстранете с aspirator или четчица за остатъци от рязането при обработката от машината и захранващ кабел.
2. Пазете постоянно чиста зоната около машината, включително и пода.

Веднъж седмично:

свалете филтъра и тръбата за отвеждане и почистете добре aspirатора

BG ПРОВЕРКИ

Всеки ден:

1. Проверете целостта на захранващият кабел.
2. Проверете целостта на защитата.
3. Проверете целостта и износването на острието.
4. Проверете дали спирането на острието става за време от 10 секунди от отпускане на бутона.
5. Проверете дали пружината на рамото го отпуска до механичния стоп за време най-много 2 секунди.

HR ČIŠĆENJE

PRIJE IZVOĐENJA BILO KOJEG POSTUPKA ODRŽAVANJA ZAUSTAVITE STROJ I PUSTITE GA DA SE OHLADI.



- Nosite zaštitne rukavice.
- Nosite odgovarajuću zaštitu za dišne puteve.
- Izbjegavajte korištenje mlazova komprimiranog zraka.

Po potrebi:

1. pomoću usisavača ili četkom uklonite ostatke strugotina za obradu zahvaćajući u područje rezanja te na osloncima.
2. Demontirajte i očistite filter aspiratora.

Svaki dan:

1. pomoću usisavača ili četkom iz stroja uklonite radne ostatke i prašinu uključujući i kabel za napajanje.
2. Područje oko stroja mora uvijek čisto, uključujući i pod.

Jednom tjedno:

isključite filter ili odvodnu cijev i temeljito očistite usisavač.

HR PREGLED**Svaki dan:**

1. Provjerite cjelovitost kabela napajanja.
2. Provjerite cjelovitost zaštita.
3. Provjerite cjelovitost i istrošenost sječiva.
4. Provjerite pojavljuje li se blokada sječiva u roku od 10 sekundi od pritiska na gumb.
5. Provjerite omogućuje li opruga pomicanje ruke do mehaničkog zaustavljača u maksimalnom vremenu od 2 sekunde.

SR ČIŠĆENJE

PRE IZVRŠAVANJA BILO KOJE INTERVENCIJE ODRŽAVANJA, ZAUSTAVITI MAŠINU I PUSTITI JE DA SE OHLADI.



- Nositi zaštitne rukavice.
- Nosite odgovarajuću zaštitu za disajne puteve.
- Izbjegavajte mlazeve komprimovanog vazduha.

U slučaju potrebe:

1. ukloniti aspiratorom ili četkicom preostale strugotine od obrade, u zoni za rezanje i podupirajućim površinama.
2. Izvadite i očistite filter aspiratora tako što ga otresete.

Svakog dana:

3. uklonite aspiratorom ili četkicom ostatke od obrade i prašinu iz mašine, uključujući kabl za napajanje.
4. Odžavajte uvek čistom zonu oko mašine, uključujući površinu poda.

Jedanput sedmično:

odvojite filter i izduvnu cev i očistite pažljivo aspirator.

SR PROVERE**Svakog dana:**

1. Proverite ispravnost kabela za napajanje.
2. Proverite ispravnost zaštita.
3. Proverite ispravnost i pohabanost sečiva.
4. Proverite da li se zaustavljanje sečiva javlja u roku od 10 sekundi od puštanja prekidača.
5. Proverite da li opruga šipke omogućava mehanizmu da se vrati sve do mehaničkog zaustavljanja za maksimalno vreme od 2 sekunde.

EL ΚΑΘΑΡΙΣΜΟΣ

ΠΡΙΝ ΑΠΟ ΚΑΘΕ ΣΥΝΤΗΡΗΣΗ, ΣΤΑΜΑΤΗΣΤΕ ΤΗ ΜΗΧΑΝΗ ΚΑΙ ΑΦΗΣΤΕ ΤΗΝ ΝΑ ΚΡΥΩΣΕΙ.



- Φορέστε γάντια προστασίας.
- Φορέστε κατάλληλη προστασία για τις αναπνευστικές οδούς.
- Αποφύγετε τη χρήση πεπιεσμένου αέρα.

Όταν χρειάζεται:

1. αφαιρέστε με έναν αναρροφητή ή με ένα πινέλο τα υπολείμματα επεξεργασίας παρεμβαίνοντας στην περιοχή κοπής και στις επιφάνειες στήριξης.
2. Αφαιρέστε και καθαρίστε το φίλτρο του αναρροφητή χτυπώντας το.

Κάθε μέρα:

1. αφαιρέστε με έναν αναρροφητή ή με ένα πινέλο τα υπολείμματα επεξεργασίας και τις σκόνες του μηχανήματος και του καλωδίου τροφοδοσίας.
2. Να κρατάτε πάντα καθαρή την γύρω περιοχή από το μηχάνημα, συμπεριλαμβανομένου και του δαπέδου.

Μία φορά την εβδομάδα:

αποσυνδέστε το φίλτρο ή τον αγωγό εκκένωσης και καθαρίστε με προσοχή τον αναρροφητή.

EL ΕΛΕΓΧΟΙ**Κάθε μέρα:**

1. Ελέγχετε την ακεραιότητα του καλωδίου τροφοδοσίας.
2. Ελέγχετε την ακεραιότητα των προστασιών.
3. Ελέγχετε την ακεραιότητα και τη φθορά της λεπίδας.
4. Βεβαιωθείτε ότι το σταμάτημα της λεπίδας γίνεται εντός 10 δευτερολέπτων από την απελευθέρωση του κουμπιού.
5. Βεβαιωθείτε ότι το ελατήριο του βραχίονα επιτρέπει στον βραχίονα να ανέβει μέχρι τον μηχανικό αναστολέα για μέγιστο χρόνο μέχρι 2 δευτερόλεπτα.

LV TĪRĪŠANA

PIRMS JEBKĀDU TEHNISKĀS APKOPES DARBU VEIKŠANAS, APTURIET MAŠĪNU UN ĻAUJIET TAI ATDZIST.



- Izmantojiet aizsargcimdus.
- Valkājiet piemērotus aizsardzības līdzekļus elpceļiem.
- Nelietojiet saspiesta gaisa strūkļas.

Kad nepieciešams:

1. ar aspiratoru vai otu notīriet pēc apstrādes palikušās skaidas, tīrot griešanas zonu un atbalsta virsmas.
2. Noņemiet un iztīriet aspiratora filtru, pakratot to.

Katru dienu:

1. ar aspiratoru vai otu notīriet no iekārtas un strāvas vada apstrādes pārpalikumus un putekļus.
2. Uzturiet tīru iekārtai apkārt esošo zonu, tai skaitā grīdu.

Vienu reizi nedēļā:

atvienojiet filtru un novadcauruli un uzmanīgi iztīriet aspiratoru.

LV PĀRBAUDES**Katru dienu:**

1. Pārbaudiet strāvas vada veselumu.
2. Pārbaudiet aizsargu veselumu.
3. Pārbaudiet asmens veselumu un nodilumu.
4. Pārbaudiet, ka asmens apstājas 10 sekunžu laikā no pogas atlaišanas.
5. Pārbaudiet, ka sviras atspere ļauj svirai atkārtoti pacelties līdz mehāniskajai atdurei maksimālajā 2 sekunžu laikā.

LT VALYMAS

PRIEŠ PRADĖDAMI BĖT KOKIUS PRIEŽIŪROS DARBUS, SUDTABDYKITE STAKLES IR LEISKITE JOMS ATVĖSTI.



- Mūvēti apsaugines pirštines.
- Dēvēti kvēpavimo takams tinkamas apsaugos priemones.
- Nenaudoti suslēgto oro srovių.

Kai reikia:

1. siurbliu arba šepetėliu pašalinkite likusias apdirbimo skiedras pjovimo zonoje ir ant atraminių plokštumų.
2. Išmontuokite ir nuvalykite siurblio filtrą ji mušdami.

Kasdien:

1. siurbliu arba šepetėliu pašalinkite likusias apdirbimo skiedras ir dulkes nuo mašinos, įskaitant maitinimo laidą.
2. Visada laikykite mašiną supančią zoną, įskaitant grindis, švarią.

Kartą per savaitę:

atjunkite filtrą arba išleidimo vamzdį ir kruopščiai išvalykite siurblį.

LT PATIKROS**Kasdien:**

1. Patikrinkite maitinimo laido sveikumą.
2. Patikrinkite apsaugų sveikumą.
3. Patikrinkite ašmenų sveikumą ir nusidėvėjimą.
4. Patikrinkite, ar ašmenys sustoja per 10 sekundžių po mygtuko atleidimo.
5. Patikrinkite, ar svirties spyruoklė leidžia svirčiai pakilti iki mechaninio stabdžio per daugiausiai 2 sekundes.

RO CURĂȚARE

ÎNAINTE DE EFECTUAREA ORICĂREI INTERVENȚII DE ÎNTREȚINERE, OPRIȚI MAȘINA ȘI LĂSAȚI-O SĂ SE RĂCEASCĂ.



- Purtați mănuși de protecție.
- Purtați dispozitive de protecție corespunzătoare pentru tractul respirator.
- Evitați utilizarea jeturilor de aer comprimat.

Când este necesar:

1. îndepărtați cu un aspirator sau cu o pensulă resturile de așchii de prelucrare, intervenind în zona de tăiere și pe suprafețele de sprijin.
2. Demontați și curățați filtrul aspiratorului prin baterie.

În fiecare zi:

1. îndepărtați cu un aspirator sau cu o pensulă resturile de prelucrare și praful acumulat la mașină, inclusiv la cablul de alimentare.
2. Păstrați întotdeauna curată zona din jurul mașinii, inclusiv pardoseala.

Odată pe săptămână:

deconectați filtrul sau furtunul de evacuare și curățați bine aspiratorul.

RO VERIFICĂRI**În fiecare zi:**

1. Verificați integritatea cablului de alimentare.
2. Verificați integritatea protecțiilor.
3. Verificați integritatea și uzura lamei.
4. Verificați ca oprirea lamei să aibă loc în termen de 10 secunde de la eliberarea butonului.
5. Verificați ca arcul brațului să-i permită brațului urcarea până la oprirea mecanică într-un timp maxim de 2 secunde.

SK ČISTENIE 

PRED VYKONÁVANÍM AKEJKOL'VEK ÚDRŽBY ZASTAVTE STROJ A NECHAJTE HO VYCHLADNÚŤ.



- Používajte ochranné pracovné rukavice.
- Noste vhodné ochranné prostriedky na ochranu dýchacích ciest.
- Pokiaľ je to možné, nepoužívajte prúd stlačeného vzduchu.

Pokiaľ je to nutné:

1. z pracovnej zóny a suportov odstráňte pomocou odsávača alebo štetca, zvyšky pilín z obrábania.
2. Vyberte filter a poklepaním ho očistite.

Každý deň:

1. Zo stroja, aj zo sieťového kábla odstráňte pomocou odsávača alebo štetca, zvyšky pilín, a prachu z obrábania.
2. Udržujte vždy čistú oblasť v okolí stroja, aj podlahu.

Jedenkrát za týždeň:

odpojte filter, alebo výfukové vedenie a starostlivo očistite odsávač.

SK PREVIERKY**Každý deň:**

1. Preverte celistvosť sieťového káblu.
2. Preverte celistvosť ochrán.
3. Preverte celistvosť a opotrebovanie kotúča.
4. Preverte, či k zastaveniu kotúča dôjde do 10 sekúnd od pustenja tlačidla.
5. Preverte, či pružina umožňuje vystúpenie ramena až k mechanickej záračke do maximálne 2 sekúnd.

HU TISZTÍTÁS 

MIELŐTT BÁRMILYEN KARBANTARTÁSI MŰVELETET ELKEZDENE, ÁLLÍTSA LE A GÉPET, ÉS VÁRJA MEG, HOGY KIHÚLJON.



- Viseljen védőkesztyűt.
- Viseljen megfelelő légzésvédőt.
- Lehetőség szerint ne használjon sűrített levegőt.

Szükség esetén:

1. elszívóberendezéssel vagy ecsettel távolítsa el a megmunkálás során keletkezett forgácsot a vágóterületről és a támasztófelületről.
2. Szerelje le, és ütogetve tisztítsa meg az elszívóberendezés szűrőjét.

Naponta:

1. elszívóberendezéssel vagy ecsettel távolítsa el a megmunkálás során keletkezett maradékokat és a port a gépről és a tápvezetékéről.
2. A gép környezetét, beleértve a padlót is, mindig tartsa tisztán.

Hetente egyszer:

kösse le a szűrőt vagy az elvezető csövet, és gondosan tisztítsa meg az elszívóberendezést.

HU ELLENŐRZÉS**Naponta:**

1. Ellenőrizze, hogy sértetlen-e a tápvezeték.
2. Ellenőrizze, hogy sértetlenek-e a védőburkolatok.
3. Ellenőrizze a fűrészlap sértetlenségét és kopását.
4. Ellenőrizze, hogy a nyomógomb felengedése után 10 másodpercen belül leálljon a fűrészlap.
5. Ellenőrizze, hogy a kar rugója lehetővé teszi-e, hogy a kar maximum 2 másodperc alatt visszatérjen a mechanikus ütközőhöz.

ET PUHASTAMINE



ENNE HOOLDUSTÖÖDE TEOSTAMIST PEATAGE SEADE JA LASKE SELLEL MAHA JAHTUDA.



- Kandke kaitsekindaid.
- Kandke hingamisteede kaitseks sobivaid kaitsevahendeid.
- Vältige suruõhujoa kasutamist.

Vajadusel:

1. eemaldage töötlemisel tekkinud puru lõikepiirkonnast ja tugipindadelt tõmbeventilaatori või pintsliga.
2. Eemaldage ja puhastage tõmbeventilaatori filter sellele koputades.

Iga päev:

1. eemaldage töötlemisel tekkinud jäägid ja puru lõikepiirkonnast ja tugipindadelt, k.a. toitekaabli tõmbeventilaatori või pintsliga.
2. Hoidke masinat ümbritsev ala, k.a. põrand alati puhas.

Kord nädalas:

eemaldage filter või väljutustoru ja puhastage tõmbeventilaatorit põhjalikult.

ET KONTROLLID



Iga päev:

1. Veenduge, et toitekaabel on terve.
2. Veenduge, et kaitseid on terved.
3. Veenduge, et lõiketera ei ole rikunud ega kulunud.
4. Veenduge, et lõiketera peatub 10 sekundi jooksul pärast nupu vabastamist.
5. Veenduge, et la käsivarre vedru laseb käsivarrel tõusta mehaanilise tõkkeni maksimaalselt 2 sekundiga.

CZ ČIŠTĚNÍ



PŘED PROVÁDĚNÍM JAKÉKOLIV ÚDRŽBY ZASTAVTE STROJ A NECHTE HO VYCHLADNOUT.



- Noste ochranné rukavice.
- Noste vhodné ochranné prostředky k ochraně dýchacích cest.
- Vyhněte se používání proudu stlačeného vzduchu.

Pokud je nutné:

1. odstraňte ze zóny obrábění a ze suportů, odsavačem nebo pomocí štětce, zbytky třísek, vzniklých obráběním.
2. Vyjměte filtr a poklepáním jej vyčistěte.

Každý den:

1. odstraňte ze stroje, a také z přívodního kabelu, odsavačem nebo pomocí štětce, zbytky třísek a prachu.
2. Oblast kolem stroje, i podlahu, udržujte vždy čistou.

Jednou týdně:

Odpojte filtr, nebo výfukové vedení a pečlivě vyčistěte odsávač.

CZ PROVĚRKY



Každý den:

1. Prověřte celistvost přívodního kabelu.
2. Prověřte celistvost ochran.
3. Prověřte celistvost a opotřebovanost řezného kotouče.
4. Prověřte jestli k zastavení kotouče dojde do 10 vteřin od puštění tlačítka.
5. Prověřte, jestli pružina umožňuje vystoupení ramena až k mechanické záračce do maximálně 2 vteřin.

SL ČIŠČENJE



PRED KAKRŠNIMI KOLI VZDRŽEVALNIMI DELI ZAUSTAVITE STROJ IN PUSTITE, DA SE OHLADI.



- Nadenite si zaščitne rokavice.
- Uporabljajte primerno zaščito za dihalne poti.
- Izogibajte se uporabi stisnjenega zraka.

Po potrebi:

1. S sesalnikom ali čopičem s površine za rezanje in podpore površine odstranite ostružke, ki so ostali po delu.
2. Odstranite in očistite filter sesalnika, tako da ga dobro otresete.

Vsak dan:

1. S sesalnikom ali čopičem s stroja odstranite ostanke, ki so ostali po obdelavi, in prah. Pri tem očistite tudi napajalni kabel.
2. Območje okoli stroja mora biti vedo čisto. To velja tudi za talno oblogo na tem delu.

Enkrat tedensko:

Odklopite filter in odvodni vod ter temeljito očistite sesalnik.

SL PREGLEDI



Vsak dan:

1. Preverite, če je napajalni kabel nepoškodovan.
2. Preverite, če so zaščite brezhibne.
3. Preverite stopnjo obrabe in brezhibnost rezila.
4. Preverite, če se rezilo zaustavi 10 sekund po sprostitvi gumba za zaustavitev.
5. Preverite, če vzmet roke tej omogoča, da se dvigne do mehanskega končnika v največ 2 sekundah.

TR TEMİZLİK



HERHAŒI BİR BAKIM İŞLEMİ GERÇEKLEŞTİRMEĐEN ÖNCE MAKİNEYİ DURDURUN VE SOĞUMASINI SAĞLAYIN.



- Koruyucu eldiven giyin.
- Solunum yolları için uygun korumalar kullanın.
- Basıncılı hava jetlerinin kullanılmasından imtina edin.

Gerektiğinde:

1. bir aspiratör ya da fırça ile, kesim alanına ve destek düzlemlerine müdahale ederek işlem artığı talaşları temizleyin.
2. Aspiratörün filtresi sökün ve vurarak temizleyin.

Her gün:

1. bir aspiratör ya da fırça ile, besleme kablosu dahil olmak üzere makine üzerinde bulunan tozları ve işlem artığı talaşları temizleyin.
2. Zemin dahil olmak üzere makinenin etrafındaki alanı her zaman temiz tutun.

Haftada bir:





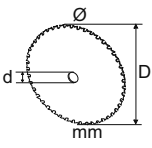

filtreyi ya da tahliye kanalını sökün ve aspiratörü itina ile temizleyin.

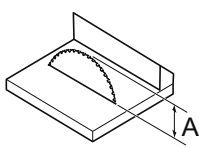
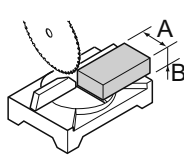
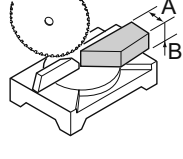
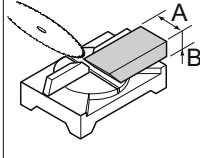
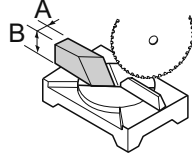
TR KONTROLLER

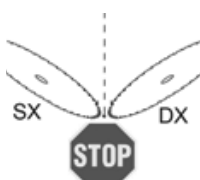
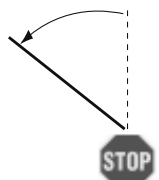
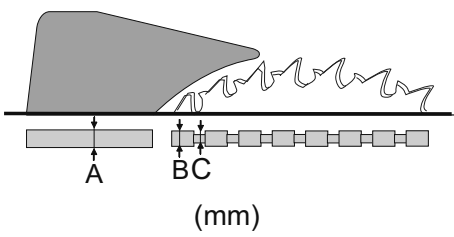


Her gün:

1. Besleme kablosunun bütünlüğünü kontrol edin.
2. Siperlerin bütünlüğünü kontrol edin.
3. Bıçak ağzının bütünlüğünü ve aşınmasını kontrol edin.
4. Bıçak ağzının düğmenin serbest bırakılmasını takip eden 10 saniye içinde durduğundan emin olun.
5. Kol yayının, asgari 2 saniye içinde kolun mekanik durdurucuya kadar çıkmasını sağladığından emin olun.

	 (W)	 (V/Hz)	 (n 1/min)	 (kg)	 mm	 ISO EN 3746
999 EVO	1700	230 / 50-60	4200	18	D305-d30 EN 847-1	mm 40x40x2 L _p 81,6 dB(A) L _p 70,2 dB(A) K _{PA} ^w 3 dB
911 EVO	1600			22,5		
XXX EVO	1500			24		
305 PRO	1300			21		

		 90° (mm)	 45° DX - SX (mm)	 45° SX (mm)	 45° SX (mm)
999 EVO	(A) 53	(A)165 x (B)100	(A)105 x (B)100	(A)165 x (B)65	(A)45 x (B)70
911 EVO		(A)165 x (B)100	(A)105 x (B)100	(A)165 x (B)65	(A)45 x (B)70
XXX EVO		(A)170 x (B)70	(A)105 x (B)70	(A)170 x (B)55	(A)55 x (B)50
305 PRO		(A)168 x (B)78	(A)105 x (B)78	(A)160 x (B)63	(A)45 x (B)60

			 (mm)
999 EVO	50° sx - 47° dx	45°	A = 1,6 ÷ 2,0 B = 2,5 ÷ 3,5 C = 1,6 ÷ 2,0
911 EVO	50° sx - 47° dx	45°	
XXX EVO	50° sx - 50° dx	45°	
305 PRO	50° sx - 47° dx	45°	




- IT** SCHEMA ELETTRICO (vedi allegato)
EN ELECTRICAL DIAGRAM (see annex)
DE ELEKTRISCHER SCHALTPLAN (siehe Anlage)
FR SCHÉMA ÉLECTRIQUE (voir annexe)
ES ESQUEMA ELÉCTRICO (véase el adjunto)
PT ESQUEMA ELÉTRICO (ver anexo)
NL SCHAKELSCHEMA (zie bijlage)
FI SÄHKÖKAAVIO (ks. liite)
DA EL-DIAGRAM (jfr. bilag)
SE ELSHEMA (se bilaga)
NO KOPLINGSSKJEMA (se vedlegg)
PL SCHEMAT ELEKTRYCZNY (patrz załącznik)
RU ЭЛЕКТРОСХЕМА (см. приложение)
BG ЕЛ. СХЕМА (вж. приложението)
- HR** PRIKAZ ELEKTRIČNIH INSTALACIJA (pogledati dodatak)
SR ELEKTRIČNI DIJAGRAM (videti prilog)
EL ΗΛΕΚΤΡΙΚΟ ΣΧΕΔΙΑΓΡΑΜΜΑ (δείτε επισύναψη)
LV ELEKTRISKĀ SHĒMA (sk. pielikumu)
LT ELEKTROS SCHEMA (žr. priedą)
RO SCHEMA ELECTRICĂ (a se vedea anexa)
SK ELEKTRICKÁ SCHÉMA (vid' prílohu)
HU ELEKTROMOS KAPCSOLÁSI RAJZ (lásd a mellékletet)
ET ELEKTRIÜHENDUSTE SKEEM (vt. lisa)
CZ ELEKTRICKÉ SCHÉMA (viz příloha)
SL ELEKTRIČNA SHEMA (oglejte si prilogo)
TR ELEKTRİK ŞEMASI (bkz. ek)

- IT** TAVOLE RICAMBI - Posizione (P) - Codice (C) Note (N) - (vedi allegato)
EN SPARE PARTS TABLE - Position (P) - Code (C) Notes (N) - (see annex)
DE ERSATZTEILÜBERSICHTEN - Position (P) - Code (C) Anmerkungen (N) - (siehe Anlage)
FR PLANCHES PIÈCES DÉTACHÉES - Position (P) - Code (C) Notes (N) - (voir annexe)
ES TABLAS DE RECAMBIOS - Posición (P) - Código (C) Notas (N) - (véase el adjunto)
PT QUADROS DE PEÇAS SOBRESSALENTES - Posição (P) - Código (C) Notas (N) - (ver anexo)
NL TABELLEN VERVANGINGSONDERDELEN - Positie (P) - Code (C) Opmerkingen (N) - (zie bijlage)
FI VARAOSATAULUKOT - Asento (P) – Koodi (C) Huomiot (N) - (ks. liite)
DA RESERVEDELSTAVLER - Position (P) - Kode (C) Notater (N) - (jfr. bilag)
SE RESERVEDELSTABELLER – Position (P) – Artikelnr (C) Anm. (N) – (se bilaga)
NO TEGNINGER RESERVEDELER - Plassering (P) - Kode (K) Anmerkninger (A) - (se vedlegg)
PL TABLICE CZĘŚCI ZAMIENNYCH - Pozycja (P) - Kod (C) Uwagi (N) - (patrz załącznik)
RU ТАБЛИЦА ЗАПАСНЫХ ЧАСТЕЙ - Положение (P) - Код (C) ПРИМЕЧАНИЯ (N) - (см. приложение)
BG ТАБЛИЦИ С РЕЗЕРВНИТЕ ЧАСТИ - Позиция (P) - Код (C) Забележки (N) - (вж. приложенията)
HR TABLICA ZAMJENSKIH DIJELOVA – Položaj (P) – Šifra (C) Napomena (N) – (pogledati dodatak)
SR TABELE REZERVNIH DELOVA - Položaj (P) - Kód (C) Napomena (N) - (videti prilog)
EL ΠΙΝΑΚΕΣ ΑΝΤΑΛΛΑΚΤΙΚΩΝ - Θέση (P) - Κωδικός (C) Σημειώσεις (N) - (δείτε επισύναψη)
LV REZERVES DAĻU TABULAS - Pozīcija (P) - Kods (C) Piezīmes (N) - (sk. pielikumu)
LT KEIČIAMŲ DALIŲ LENTELES - Pozicija (P) - Kodas (C) Pastabos (N) - (žr. priedą)
RO TABELE PIESE DE SCHIMB - Poziție (P) - Cod (C) Note (N) - (a se vedea anexa)
SK VÝKRESY NÁHRADNÝCH DIELOV - Pozícia (P) - Kód (C) Poznámky (N) - (vid' prílohu)
HU PÓTALKATRÉSZEK TÁBLÁZATA - Rajzsám (P) - Cikkszám (C) Megjegyzés (N) - (lásd a mellékletet)
ET VARUOSADE TABEL - Asukoht (P) - Kood (C) Märkused (N) - (vt. lisa)
CZ VÝKRESY NÁHRADNÍCH DÍLŮ - Pozice (P) - Kód (C) Poznámky (N) - (viz příloha)
SL Preglednice nadomestnih delov – Položaj (P); Koda (C); Opombe (N) – (oglejte si priloge)
TR YEDEK PARÇA TABLOLARI - Konum (P) - Kod (C) Notlar (N) - (bkz. ek)




	VOLT - Hz 	
J	100 - 50/60	http://www.iec.ch/worldplugs/map.htm
UK - RL	110 - 50	
BR - CO - RP	110 - 60	
CR - GCA - USA	120 - 60	
MA - VN	127 - 50	
KSA - EC - MEX	127 - 60	
RL	200 - 50	
AL - ANG - RA - BY - K - RCH - RC - UAE - HK - MA - RUS - SRB - ZA - T - ROU - VN - KZ - LV - LT - L	220 - 50	
KSA - BR - ROK - RP - PE	220 - 60	
DZ - A - B - BG - CI - HR - DK - EST - FIN - F - D - HKJ - GR - IND - RI - UK - IS - IL - IT - LAO - M - N - NL - PL - P - RO - SGP - SK - SLO - E - CZ - S - CH - TN - TR - UA - H	230 - 50	
AUS - CY - EAK - KWT - MAL - Q	240 - 50	

IT GUIDA ALLA LOCALIZZAZIONE DEI GUASTI


PROBLEMA / GUASTO	PROBABILE CAUSA	RIMEDIO SUGGERITO
Il motore non funziona	<ol style="list-style-type: none"> 1. Motore, cavo rete o spina difettosi. 2. Fusibili bruciati. 3. Spazzole danneggiate (versione con motore a spazzole). 	<ol style="list-style-type: none"> 1. Fare controllare la macchina da personale specializzato;  PERICOLO - ATTENZIONE EVITARE ASSOLUTAMENTE DI RIPARARE DA SOLI IL MOTORE: POTREBBE ESSERE PERICOLOSO. 2. Controllare i fusibili e sostituirli se necessario. 3. Fare sostituire le spazzole da personale specializzato.
Il motore parte lentamente o non raggiunge la velocità di funzionamento	<ol style="list-style-type: none"> 1. Bassa tensione di alimentazione 2. Avvolgimenti danneggiati. 	<ol style="list-style-type: none"> 1. Richiedere un controllo della tensione disponibile da parte dell'Ente erogatore. 2. Fare controllare il motore della macchina da personale specializzato.
Eccessivo rumore del motore	<ol style="list-style-type: none"> 1. Motore difettoso. Avvolgimenti danneggiati. 	<ol style="list-style-type: none"> 1. Fare controllare il motore della macchina da personale specializzato.
Il motore non sviluppa la piena potenza	<ol style="list-style-type: none"> 1. Circuiti dell'impianto rete sovraccaricati da luci, servizi o altri motori. 	<ol style="list-style-type: none"> 1. Evitare di utilizzare servizi o altri motori sullo stesso circuito al quale collegate la macchina.
Il motore tende a surriscaldarsi	<ol style="list-style-type: none"> 1. Il motore è sovraccaricato 2. Raffreddamento del motore inadeguato. 	<ol style="list-style-type: none"> 1. Evitare di sovraccaricare il motore durante l'operazione di taglio. 2. Rimuovere la polvere dal motore per ottenere il corretto flusso dell'aria di refrigerazione.
Riduzione della capacità di taglio	<ol style="list-style-type: none"> 1. La lama è stata affilata molte volte e si è ridotta di diametro. 	<ol style="list-style-type: none"> 1. Intervenire sulla regolazione del fine corsa della discesa della testa.
La finitura del taglio risulta grezza o ondulata	<ol style="list-style-type: none"> 1. La lama è consumata oppure ha la dentatura inadatta allo spessore del materiale che si sta tagliando. 	<ol style="list-style-type: none"> 1. Fare affilare la lama da un centro di affilatura specializzato. 2. Verificare se la dentatura che si sta usando è giusta.
Scheggiatura del pezzo tagliato.	<ol style="list-style-type: none"> 1. La dentatura della lama è inadatta al pezzo che si sta tagliando. 	<ol style="list-style-type: none"> 1. Verificare qual è la giusta dentatura da utilizzare.

EN TROUBLESHOOTING

PROBLEM / FAULT	PROBABLE CAUSE	SUGGESTED REMEDY
The motor is not working properly.	<ol style="list-style-type: none"> 1. Faulty motor, power cable or plug. 2. Blown fuses. 3. Damaged brushes (for version with brushed motor). 	<ol style="list-style-type: none"> 1. Have the machine checked by expert personnel.  DANGER - WARNING NEVER ATTEMPT TO REPAIR THE MOTOR YOURSELF: IT COULD BE DANGEROUS. 2. Check the fuses and replace them if necessary. 3. Have the brushes replaced by expert personnel.
The motor starts slowly or does not reach operating speed	<ol style="list-style-type: none"> 1. Low power supply voltage 2. Damaged windings. 	<ol style="list-style-type: none"> 1. Ask the power supply company to check how much voltage is available. 2. Have the machine motor checked by expert personnel.
The motor is making too much noise	<ol style="list-style-type: none"> 1. Faulty motor. Damaged windings. 	<ol style="list-style-type: none"> 1. Have the machine motor checked by expert personnel.
The motor does not reach full power	<ol style="list-style-type: none"> 1. Mains system circuits overloaded by lights, utilities or other motors. 	<ol style="list-style-type: none"> 1. Avoid using utilities or other motors on the same circuit to which the machine is connected.
The motor tends to overheat	<ol style="list-style-type: none"> 1. Motor overload 2. Insufficient motor cooling. 	<ol style="list-style-type: none"> 1. Avoid overloading the motor during cutting operations. 2. Remove the dust from the motor to achieve a correct flow of cooling air.
Reduction in cutting capacity	<ol style="list-style-type: none"> 1. The blade has been sharpened many times thus reducing its diameter. 	<ol style="list-style-type: none"> 1. Adjust the limit switch for head lowering.
The cutting finish is rough or uneven	<ol style="list-style-type: none"> 1. The blade is worn down or the teeth are not suitable for the thickness of the material being cut. 	<ol style="list-style-type: none"> 1. Have the blade sharpened by a specialized company. 2. Check the teeth on the blade are suitable.
Splintering of the cut workpiece.	<ol style="list-style-type: none"> 1. The blade's teeth are not suitable for the workpiece being cut. 	<ol style="list-style-type: none"> 1. Check the correct teeth to be used.


DE LEITFADEN ZUR FEHLERSUCHE		
PROBLEM/ STÖRUNG	MÖGLICHE URSACHE	RATSCHLÄGE ZUR ABHILFE
Der Motor funktioniert nicht	<ol style="list-style-type: none"> 1. Motor, Netzkabel oder Steckdose defekt. 2. Sicherungen durchgebrannt. 3. Bürsten defekt (bei Version mit Bürstenmotor). 	<ol style="list-style-type: none"> 1. Die Maschine vom Fachmann überprüfen lassen.  GEFAHR - ACHTUNG KEINESFALLS VERSUCHEN, DEN MOTOR SELBST ZU REPARIEREN: DIES KANN GEFÄHRLICH SEIN. 2. Die Sicherungen kontrollieren und ggf. austauschen. 3. Die Bürsten vom Fachmann austauschen lassen.
Der Motor läuft langsam an oder erreicht nicht die Betriebsdrehzahl	<ol style="list-style-type: none"> 1. Versorgungsspannung zu niedrig 2. Wicklungen defekt. 	<ol style="list-style-type: none"> 1. Die Netzspannung vom Elektrizitätswerk überprüfen lassen. 2. Den Motor der Maschine vom Fachmann überprüfen lassen.
Übermäßige Geräuschentwicklung des Motors	<ol style="list-style-type: none"> 1. Motor defekt. Wicklungen defekt. 	<ol style="list-style-type: none"> 1. Den Motor der Maschine vom Fachmann überprüfen lassen.
Der Motor erreicht nicht die volle Leistung	<ol style="list-style-type: none"> 1. Stromnetz überlastet (durch Lampen, Anlagen, andere Motoren usw.). 	<ol style="list-style-type: none"> 1. Keine anderen Anlage oder Motoren auf demselben Stromkreis verwenden, an den die Maschine angeschlossen ist.
Der Motor neigt zur Überhitzung	<ol style="list-style-type: none"> 1. Überlastung des Motors 2. Ungenügende Kühlung des Motors. 	<ol style="list-style-type: none"> 1. Den Motor beim Schneiden nicht überlasten. 2. Den Motor vom Staub reinigen, damit ein ordnungsgemäßer Kühlluftstrom gewährleistet ist.
Die Sägeleistung nimmt ab	<ol style="list-style-type: none"> 1. Das Sägeblatt wurde zu oft geschliffen und hat einen zu geringen Durchmesser. 	<ol style="list-style-type: none"> 1. Den Endanschlag des Abwärtshubs des Sägekopfs neu einstellen.
Die Schnittkante ist rau oder gewellt.	<ol style="list-style-type: none"> 1. Das Sägeblatt ist abgenutzt oder seine Verzahnung eignet sich nicht für die Dicke des Werkstücks. 	<ol style="list-style-type: none"> 1. Das Sägeblatt von einer Spezialwerkstatt schleifen lassen. 2. Kontrollieren, ob die Verzahnung geeignet ist.
Das Werkstück splittert.	<ol style="list-style-type: none"> 1. Die Verzahnung des Sägeblatts eignet sich nicht für das Werkstück. 	<ol style="list-style-type: none"> 1. Kontrollieren, welche Verzahnung erforderlich ist.

FR GUIDE DE LOCALISATION DES PANNES

PROBLÈME/ PANNE	CAUSE PROBABLE	REMÈDE SUGGÉRÉ
Le moteur ne fonctionne pas.	<ol style="list-style-type: none"> 1. Moteur, câble de réseau ou fiche défectueux. 2. Fusibles brûlés. 3. Balais endommagés (version avec moteur à balais). 	<ol style="list-style-type: none"> 1. Faire contrôler la machine par un personnel spécialisé.  DANGER - ATTENTION ÉVITER ABSOLUMENT DE RÉPARER LE MOTEUR SANS AIDE : CETTE OPÉRATION POURRAIT ÊTRE DANGEREUSE. 2. Contrôler les fusibles et, le cas échéant, les remplacer. 3. Faire remplacer les balais par un personnel spécialisé.
Le moteur démarre lentement ou n'atteint pas la vitesse de fonctionnement	<ol style="list-style-type: none"> 1. Basse tension d'alimentation 2. Enroulements endommagés. 	<ol style="list-style-type: none"> 1. Demander un contrôle de la tension disponible de la part de l'Organisme de distribution. 2. Faire contrôler le moteur de la machine par un personnel spécialisé.
Niveau de bruit excessif du moteur.	<ol style="list-style-type: none"> 1. Moteur défectueux. Enroulements endommagés. 	<ol style="list-style-type: none"> 1. Faire contrôler le moteur de la machine par un personnel spécialisé.
Le moteur ne développe pas la pleine puissance.	<ol style="list-style-type: none"> 1. Circuits de l'installation de réseau surchargés par éclairages, services ou autres moteurs. 	<ol style="list-style-type: none"> 1. Éviter d'activer des services ou d'utiliser d'autres moteurs sur le même circuit auquel est reliée la machine.
Le moteur a tendance à se surchauffer.	<ol style="list-style-type: none"> 1. Le moteur est surchargé. 2. Refroidissement du moteur non approprié. 	<ol style="list-style-type: none"> 1. Éviter de surcharger le moteur pendant l'opération de coupe. 2. Éliminer la poussière du moteur afin d'assurer le correct flux d'air de réfrigération.
Réduction de la capacité de coupe	<ol style="list-style-type: none"> 1. La lame a été aiguisée plusieurs fois et le diamètre est donc réduit. 	<ol style="list-style-type: none"> 1. Intervenir sur le réglage du fin de course de la descente de la tête.
Le finissage de la coupe est brute ou ondulé.	<ol style="list-style-type: none"> 1. La lame est usée ou bien elle n'a pas la denture appropriée pour l'épaisseur du matériau à couper. 	<ol style="list-style-type: none"> 1. Faire aiguiser la lame par un centre d'affûtage spécialisé. 2. Vérifier que la denture utilisée soit appropriée à l'usage.
Ébrèchement de la pièce coupée.	<ol style="list-style-type: none"> 1. La denture de la lame n'est pas appropriée pour le matériau à couper. 	<ol style="list-style-type: none"> 1. Vérifier quelle est la denture appropriée à utiliser.

ES GUÍA PARA LA LOCALIZACIÓN DE AVERÍAS		
PROBLEMA / AVERÍA	PROBABLE CAUSA	SOLUCIÓN SUGERIDA
El motor no funciona.	<ol style="list-style-type: none"> 1. Motor, cable de alimentación o clavija defectuosa. 2. Fusibles fundidos. 3. Escobillas dañadas (versión con motor de escobillas). 	<ol style="list-style-type: none"> 1. Contacte con el centro de asistencia autorizado para que controle la máquina. <p>⚠ PELIGRO - ATENCIÓN SE PROHÍBE REPARAR EL MOTOR PERSONALMENTE: ES PELIGROSO.</p> <ol style="list-style-type: none"> 2. Controle los fusibles y sustitúyalos si es necesario. 3. Contacte con el centro de asistencia autorizado para que sustituya las escobillas.
El motor arranca lentamente o no alcanza la velocidad de funcionamiento.	<ol style="list-style-type: none"> 1. Baja tensión de alimentación. 2. Bobinado dañado. 	<ol style="list-style-type: none"> 1. Contacte con el ente de suministro de energía para que controle la tensión de la red. 2. Contacte con el centro de asistencia autorizado para que controle el motor de la máquina.
El ruido del motor es excesivo.	<ol style="list-style-type: none"> 1. Motor defectuoso. Bobinado dañado. 	<ol style="list-style-type: none"> 1. Contacte con el centro de asistencia autorizado para que controle el motor de la máquina.
El motor no desarrolla toda su potencia.	<ol style="list-style-type: none"> 1. Circuitos de la instalación de alimentación eléctrica sobrecargados por el uso de luces u otros servicios o motores. 	<ol style="list-style-type: none"> 1. No conecte otros servicios ni motores al circuito de alimentación de la máquina.
El motor se recalienta.	<ol style="list-style-type: none"> 1. Motor sobrecargado. 2. Refrigeración del motor inadecuada. 	<ol style="list-style-type: none"> 1. No sobrecargue el motor durante la fase de corte. 2. Limpie el polvo que se acumula en el motor para garantizar una correcta ventilación y refrigeración.
La capacidad de corte es reducida.	<ol style="list-style-type: none"> 1. La cuchilla se ha afilado demasiadas veces y el diámetro es insuficiente. 	<ol style="list-style-type: none"> 1. Regule el final de carrera de bajada del cabezal.
El acabado del corte es imperfecto u ondulado.	<ol style="list-style-type: none"> 1. La cuchilla está desgastada o bien los dientes no son adecuados para el espesor del material que se está cortando. 	<ol style="list-style-type: none"> 1. Contacte con un centro especializado para afilar la cuchilla. 2. Compruebe que los dientes utilizados sean adecuados.
La pieza cortada está astillada.	<ol style="list-style-type: none"> 1. Los dientes de la cuchilla no son adecuados para la pieza que se está cortando. 	<ol style="list-style-type: none"> 1. Utilice los dientes adecuados para el tipo de trabajo que desea realizar.


PT GUIA PARA A LOCALIZAÇÃO DE AVARIAS

PROBLEMA / AVARIA	CAUSA PROVÁVEL	SOLUÇÃO SUGERIDA
O motor não funciona	<ol style="list-style-type: none"> 1. Motor, cabo de rede ou ficha defeituosos. 2. Fusíveis queimados. 3. Escovas danificadas (versão provida de motor com escovas). 	<ol style="list-style-type: none"> 1. Mandar controlar a máquina por pessoal especializado;  PERIGO - ATENÇÃO EVITAR SEVERAMENTE REPARAR O MOTOR AUTONOMAMENTE: PODERIA SER PERIGOSO. 2. Verificar os fusíveis e substituí-los se for necessário. 3. Mandar substituir as escovas por pessoal especializado.
O motor arranca lentamente ou não atinge a velocidade de funcionamento.	<ol style="list-style-type: none"> 1. Baixa tensão de alimentação. 2. Enrolamentos danificados. 	<ol style="list-style-type: none"> 1. Solicitar um controlo da tensão disponível à Companhia de fornecimento de energia. 2. Mandar controlar o motor da máquina por pessoal especializado.
Ruído excessivo emitido pelo motor	<ol style="list-style-type: none"> 1. Motor defeituoso. Enrolamentos danificados. 	<ol style="list-style-type: none"> 1. Mandar controlar o motor da máquina por pessoal especializado.
O motor não desenvolve toda a potência	<ol style="list-style-type: none"> 1. Circuitos da instalação de rede sobrecarregados por luzes, serviços ou outros motores. 	<ol style="list-style-type: none"> 1. Evitar utilizar serviços ou outros motores no mesmo circuito ao qual a máquina está ligada.
O motor tende a sobreaquecer-se	<ol style="list-style-type: none"> 1. O motor está sobrecarregado. 2. Arrefecimento do motor inadequado. 	<ol style="list-style-type: none"> 1. Evitar sobrecarregar o motor durante a operação de corte. 2. Remover o pó do motor para obter o fluxo correto de ar de refrigeração.
Redução da capacidade de corte.	<ol style="list-style-type: none"> 1. A lâmina foi afiada muitas vezes e o seu diâmetro foi reduzido. 	<ol style="list-style-type: none"> 1. Intervir na regulação do fim de curso de descida da cabeça.
O acabamento do corte resulta mal feito ou ondulado.	<ol style="list-style-type: none"> 1. A lâmina está gasta ou a série de dentes é inadequada à espessura do material que está a ser cortado. 	<ol style="list-style-type: none"> 1. Mandar afiar a lâmina por um centro de afiação especializado. 2. Verificar se a série de dentes em uso é correcta.
A peça cortada fica lascada.	<ol style="list-style-type: none"> 1. A série de dentes é inadequada à peça que está a ser cortada. 	<ol style="list-style-type: none"> 1. Verificar qual é a série de dentes correcta a utilizar.


NL PROBLEEMOPSPORING		
PROBLEEM / DEFECT	WAARSCHIJNLIJKE OORZAAK	OPLOSSING
De motor werkt niet	<ol style="list-style-type: none"> 1. Motor, netsnoer of stekker defect. 2. Zekeringen doorgebrand. 3. Beschadigde borstels (uitvoering met motor met borstels). 	<ol style="list-style-type: none"> 1. Laat de machine nakijken door gespecialiseerd personeel.  GEVAAR - LET OP U MAG DE MOTOR ABSOLUUT NIET ZELF REPAREREN: DIT KAN GEVAARLIJK ZIJN. 2. Controleer de zekeringen en vervang ze indien nodig. 3. Laat de borstels vervangen door gespecialiseerd personeel.
De motor start langzaam of bereikt de bedrijfssnelheid niet	<ol style="list-style-type: none"> 1. Lage voedingsspanning 2. Wikkelingen beschadigd. 	<ol style="list-style-type: none"> 1. Vraag het elektriciteitsbedrijf om de beschikbare spanning te controleren. 2. Laat de motor van de machine nakijken door gespecialiseerd personeel.
De motor maakt teveel lawaai	<ol style="list-style-type: none"> 1. Motor defect. Wikkelingen beschadigd. 	<ol style="list-style-type: none"> 1. Laat de motor van de machine nakijken door gespecialiseerd personeel.
De motor ontwikkelt het volle vermogen niet	<ol style="list-style-type: none"> 1. Circuits van stroomnet overbelast door lichten, apparaten of andere motoren. 	<ol style="list-style-type: none"> 1. Gebruik geen andere apparaten of motoren of het circuit waarop de machine is aangesloten.
De motor neigt ertoe oververhit te raken	<ol style="list-style-type: none"> 1. De motor is overbelast 2. Koeling van de motor niet goed. 	<ol style="list-style-type: none"> 1. De motor tijdens het snijden niet overbelasten. 2. Verwijder het stof van de motor om een correcte koelluchtstroom te verzekeren.
Verminderd zaagvermogen	<ol style="list-style-type: none"> 1. De zaagblad is vaak geslepen en de diameter ervan is kleiner geworden. 	<ol style="list-style-type: none"> 1. Stel de eindaanslag van de daalbeweging van de kop af.
De zaagsnede is grof of gegolfd	<ol style="list-style-type: none"> 1. Het zaagblad is versleten of de tanden van het zaagblad zijn niet geschikt voor de dikte van het materiaal dat u aan het zagen bent. 	<ol style="list-style-type: none"> 1. Laat het zaagblad slijpen bij een gespecialiseerd centrum. 2. Controleer of de tanden van het zaagblad geschikt zijn voor het werk.
Splinters op het gesneden werkstuk.	<ol style="list-style-type: none"> 1. De tanden van het zaagblad zijn niet geschikt voor het werkstuk in kwestie. 	<ol style="list-style-type: none"> 1. Ga na welke tanden geschikt zijn.


FI VIANMÄÄRITYSOPAS

ONGELMA/VIKA	MAHDOLLINEN SYY	EHDOTETTU KORJAUSKEINO
Moottori ei toimi	<ol style="list-style-type: none"> 1. Moottori, virtajohto tai pistoke ovat vialliset. 2. Sulakkeet ovat palaneet. 3. Harjat ovat vaurioituneet (harjamoottoriversiossa). 	<ol style="list-style-type: none"> 1. Pyydä erikoistunutta henkilökuntaa tarkistamaan koneen;  VAARA - VAROITUS MOOTTORIN KORJAAMISTA ITSE TULEE EHDOTTOMASTI VÄLTTÄÄ: SE VOI OLLA VAARALLISTA. 2. Tarkista sulakkeet ja vaihda ne tarvittaessa. 3. Pyydä erikoistunutta henkilökuntaa vaihtamaan harjat.
Moottori käynnistyy hitaasti tai ei pääse toimintanopeuteen	<ol style="list-style-type: none"> 1. Alhainen syöttöjännite 2. Käämitys vaurioitunut. 	<ol style="list-style-type: none"> 1. Pyydä jännitteen jakelutahoa tarkistamaan käytettävissä olevan jännitteen määrää. 2. Pyydä erikoistunutta henkilökuntaa tarkistamaan moottori.
Moottori on liian meluisa	<ol style="list-style-type: none"> 1. Moottori on viallinen. Käämitys vaurioitunut. 	<ol style="list-style-type: none"> 1. Pyydä erikoistunutta henkilökuntaa tarkistamaan moottori.
Moottori ei pääse täyteen tehoon.	<ol style="list-style-type: none"> 1. Verkkolaitteiston piirit ovat ylikuormittuneet valojen, lisälaitteiden tai muiden moottoreiden vuoksi. 	<ol style="list-style-type: none"> 1. Vältä lisälaitteiden tai muiden moottoreiden käyttöä piirissä, johon kytket koneen.
Moottori ylikuumenee helposti	<ol style="list-style-type: none"> 1. Moottori on ylikuormittunut 2. Riittämätön moottorin jäähdytys. 	<ol style="list-style-type: none"> 1. Vältä moottorin ylikuormittamista leikkuun aikana. 2. Poista pöly moottorista, jotta jäähdytysilmanvirtaus olisi oikeanlainen.
Leikkuukapasiteetin väheneminen	<ol style="list-style-type: none"> 1. Terä on teroitettu monta kertaa, ja sen halkaisija on pienentynyt. 	<ol style="list-style-type: none"> 1. Säädä pään laskun rajakytkintä.
Leikkuutulos on karkea tai aaltoilee	<ol style="list-style-type: none"> 1. Terä on kulunut tai sen hampaat eivät sovellu leikattavan kappaleen paksuuteen. 	<ol style="list-style-type: none"> 1. Vie terä teroitettavaksi erikoistuneeseen terotuskeskukseen. 2. Tarkista, ovatko käytetyt hampaat sopivat.
Leikattu kappale on lohkeillut.	<ol style="list-style-type: none"> 1. Terän hampaat eivät sovellu leikattavaan kappaleeseen. 	<ol style="list-style-type: none"> 1. Tarkista, mitkä hampaat sopivat tarkoitukseen.


(DA) FEJLFINDING		
PROBLEM / FEJL	MULIG ÅRSAG	FORESLÅET LØSNING
Motoren fungerer ikke	1. Defekt motor, forsyningskabel eller stik. 2. Sprunget sikring. 3. Beskadigede børster (version med børstemotor).	1. Lad maskinen kontrolleres af specialiseret personale;  FARE - GIV AGT UDFØR ALDRIG SELV REPARATIONER PÅ MOTOREN DETTE KAN VÆRE FARLIGT. 2. Kontrollér sikringerne om udskift om nødvendigt. 3. Lad børsterne udskifte af specialiseret personale.
Motoren starter langsomt eller oparbejder ikke driftshastigheden	1. Lav forsyningspænding. 2. Beskadigede viklinger.	1. Anmod om at den leverende myndighed kontrollerer den disponible spænding. 2. Lad maskinens motor kontrolleres af specialiseret personale.
Overdreven motorstøj	1. Defekt motor. Beskadigede viklinger.	1. Lad maskinens motor kontrolleres af specialiseret personale.
Motoren leverer ikke fuld effekt	1. Ledningsnettets kredsløb kan være overbelastet af lys, aftagere eller andre motorer.	1. Undgå at anvende andre aftagere eller motorer på det samme kredsløb som maskinens.
Motoren har en tendens til overophedning	1. Motoren er overbelastet 2. Utilstrækkelig køling af motoren.	1. Undgå overbelastning af motoren under skærehandlingerne. 2. Eliminér støv på motoren, for at genetablere den korrekte gennemstrømning af køleluft.
Reduktion af skæreevnen	1. Klingen er blevet slebet adskillige gange og diameteren er formindsket.	1. Indvirk på justeringen af aggregatsænkningens endestop.
Skæringens finish er for grov eller bølget	1. Klingen er nedslidt eller tandingen er ikke egnet til tykkelsen på materialet under skæring.	1. Få klingen slebet af et specialiseret sliberi. 2. Kontrollér om den anvendte tanding er korrekt.
Splintret skæring af emnet.	1. Klingens tanding er ikke velegnet til emnet, som er under skæring.	1. Kontrollér hvilken tanding, som er korrekt.

SE GUIDE TILL FELSÖKNING

PROBLEM / FEL	MÖJLIG ORSAK	FÖRESLAGEN ÅTGÄRD
Motorn fungerar inte	<ol style="list-style-type: none"> 1. Motor, strömkabel eller kontakt är defekt. 2. Säkringar har löst ut. 3. Borstarna är skadade (version med borstmotor) 	<ol style="list-style-type: none"> 1. Låt specialiserad personal kontrollera maskinen;  FARA - VARNING UNDVIK ABSOLUT ATT REPARERA MOTORN SJÄLV: DET KAN VARA FARLIGT. 2. Kontrollera säkringarna, och byt ut dem om nödvändigt. 3. Låt specialiserad personal byta ut borstarna.
Motorn startar långsamt eller når inte drifhastighet.	<ol style="list-style-type: none"> 1. Låg matarspänning 2. Skadade lindningar. 	<ol style="list-style-type: none"> 1. Begär en kontroll av den tillgängliga spänningen hos Energimyndigheten. 2. Låt specialiserad personal kontrollera maskinens motor.
Överdrivet motorljud	<ol style="list-style-type: none"> 1. Motor trasig. Skadade lindningar. 	<ol style="list-style-type: none"> 1. Låt specialiserad personal kontrollera maskinens motor.
Motorn utvecklar inte full effekt	<ol style="list-style-type: none"> 1. Kretsar i systemet överbelastade med ljus, tjänster eller andra motorer. 	<ol style="list-style-type: none"> 1. Undvik att använda tjänster eller andra motorer på samma krets som maskinen är ansluten till.
Motorn tenderar att överhettas	<ol style="list-style-type: none"> 1. Motorn är överbelastad 2. Otillräcklig kylning av motorn. 	<ol style="list-style-type: none"> 1. Undvik att överbelasta motorn under kapningen. 2. Avlägsna damm från motorn för att uppnå ett korrekt kylflöde.
Minskning av kapningsförmågan	<ol style="list-style-type: none"> 1. Bladet har slipats många gånger och diametern har minskat. 	<ol style="list-style-type: none"> 1. Ingrip på justeringen av gränsläget för huvudets sänkning.
Kapningsresultatet är grovt eller vågigt	<ol style="list-style-type: none"> 1. Bladet är slitet eller också har det en tandning, som inte lämpar sig för tjockleken på det material, som är under kapning. 	<ol style="list-style-type: none"> 1. Låt slipa bladet av ett specialiserat slipningscentrum. 2. Verifiera att den tandning som används är korrekt.
Flisning av det kapade arbetsstycket	<ol style="list-style-type: none"> 1. Tandningen på bladet lämpar sig inte för det arbetsstycke, som är under kapning. 	<ol style="list-style-type: none"> 1. Verifiera vilken tandning, som det är korrekt att använda.

NO FEILSØKING		
PROBLEM / SKADE	MULIG ÅRSAK	FORESLÅTT LØSNING
Motoren fungerer ikke	1. Defekt motor, strømlledning eller støpsel. 2. Sikringer har gått. 3. Børster er skadet (versjon med børstemotor).	1. Få maskinen kontrollert av faglært personell.  FARE - VÆR FORSIKTIG IKKE PRØV Å REPARERE MOTOREN PÅ EGENHÅND: DETTE KAN VÆRE FARLIG. 2. Kontroller sikringene og bytt dem ut ved behov. 3. Få faglært personell til å skifte ut børstene.
Motoren starter sakte opp eller når ikke arbeidshastighet	1. Lav matespenning. 2. Spolinger er skadet.	1. Be om at strømlleverandøren kontrollerer tilgjengelig spenning. 2. Få maskinens motor kontrollert av faglært personell.
Overdrevent støy fra motoren	1. Motoren er defekt. Spolinger er skadet.	1. Få maskinens motor kontrollert av faglært personell.
Motoren utvikler ikke full effekt	1. Anleggets nettkrets er overbelastet av lys, apparater eller andre motorer.	1. Unngå å bruke apparater eller andre motorer på samme kretsen som maskinen er koblet til.
Motoren har en tendens til å bli overopphetet	1. Motoren er overbelastet 2. Utilstrekkelig avkjøling av motoren.	1. Ikke overbelaste motoren under kutting. 2. Fjern støv på motoren slik at du får tilstrekkelig luftgjennomstrømning.
Redusert kappeevne	1. Bladet er blitt slipt flere ganger slik at diameteren er blitt redusert.	1. Innstill grensebryteren for senking av hodet.
Stykket blir kappet grovt og ujevnt	1. Sagbladet er slitt eller tanningen er ikke egnet for arbeidsstykkets tykkelse.	1. Få bladet slipt på et spesialisert slipeverksted. 2. Sjekk at du bruker riktig tanning.
Avskalling av det kappede stykket.	1. Bladets tenner er ikke egnet for stykket som skal kuttes.	1. Kontroller hvilken tanning som bør brukes.

PL PRZEWODNIK LOKALIZACJI USTEREK


PROBLEM / USTERKA	MOŻLIWA PRZYCZYNA	SUGEROWANE ROZWIĄZANIE
Silnik nie działa	<ol style="list-style-type: none"> 1. Uszkodzony silnik, kabel zasilania lub wtyczka. 2. Przepalone bezpieczniki. 3. Uszkodzone szczotki (wersja z silnikiem szczotkowym). 	<ol style="list-style-type: none"> 1. Zapewnić kontrolę maszyny przez wykwalifikowany personel;  NIEBEZPIECZEŃSTWO - UWAGA BEZWZGLĘDNI UNIKAĆ SAMODZIELNYCH NAPRAW SILNIKA: MOŻE TO STANOWIĆ NIEBEZPIECZEŃSTWO. 2. Sprawdzić bezpieczniki i w przypadku potrzeby wymienić je. 3. Zlecić wymianę szczotek wykwalifikowanemu personelowi.
Silnik uruchamia się powoli lub nie osiąga prędkości obrotowej funkcjonowania	<ol style="list-style-type: none"> 1. Niskie napięcie zasilania 2. Uszkodzone uzwojenia. 	<ol style="list-style-type: none"> 1. Zwrócić się po kontrolę dostarczanego napięcia do zakładu energetycznego. 2. Zapewnić kontrolę silnika maszyny przez wykwalifikowany personel.
Nadmierny hałas silnika	<ol style="list-style-type: none"> 1. Uszkodzony silnik. Uszkodzone uzwojenia. 	<ol style="list-style-type: none"> 1. Zapewnić kontrolę silnika maszyny przez wykwalifikowany personel.
Silnik nie rozwija pełnej mocy	<ol style="list-style-type: none"> 1. Obwody instalacji sieciowej przeciążone przez światła, narzędzia lub inne silniki. 	<ol style="list-style-type: none"> 1. Unikać używania urządzeń lub innych silników w obrębie tego samego obwodu, do którego jest podłączana maszyna.
Silnik posiada tendencję do przegrzania	<ol style="list-style-type: none"> 1. Silnik jest przeciążony 2. Chłodzenie silnika jest nieodpowiednie. 	<ol style="list-style-type: none"> 1. Uniknąć przeciążenia silnika podczas operacji cięcia. 2. Usunąć pył z silnika w celu zagwarantowania prawidłowego przepływu powietrza chłodzącego.
Ograniczenie skuteczności cięcia	<ol style="list-style-type: none"> 1. Taśma tnąca została naostrzona wielokrotnie i jej średnica zmniejszyła się. 	<ol style="list-style-type: none"> 1. Dokonać regulacji wyłącznika krańcowego obniżania głowicy.
Wykończenie cięcia jest szorstkie lub pofalowane	<ol style="list-style-type: none"> 1. Taśma tnąca jest zużyta lub posiada nieodpowiednie zęby do grubości ciętego materiału. 	<ol style="list-style-type: none"> 1. Zlecić naostrzenie w wyspecjalizowanym centrum. 2. Sprawdzić, czy stosowany rodzaj uzębienia jest prawidłowy.
Odpryskiwanie przeciętego detalu.	<ol style="list-style-type: none"> 1. Uzębienie taśmy tnącej jest nieodpowiednie do ciętego detalu. 	<ol style="list-style-type: none"> 1. Sprawdzić, jakie jest odpowiednie uzębienie.

RU ИНСТРУКЦИИ ПО ОБНАРУЖЕНИЮ НЕПОЛАДОК


ПРОБЛЕМА / НЕПОЛАДКА	ВОЗМОЖНАЯ ПРИЧИНА	РЕКОМЕНДУЕМЫЙ СПОСОБ УСТРАНЕНИЯ
Не работает двигатель	<ol style="list-style-type: none"> 1. Неисправность двигателя, сетевого кабеля или розетки. 2. Перегорели плавкие предохранители 3. Щетки поврежденные (модель с щеточным двигателем). 	<ol style="list-style-type: none"> 1. Машина должна быть проверена специализированным персоналом.  ОПАСНОСТЬ - ВНИМАНИЕ! КАТЕГОРИЧЕСКИ ЗАПРЕЩАЕТСЯ РЕМОНТИРОВАТЬ ДВИГАТЕЛЬ САМОСТОЯТЕЛЬНО: ЭТО МОЖЕТ ПРЕДСТАВЛЯТЬ ОПАСНОСТЬ. 2. Проконтролировать и при необходимости заменить плавкие предохранители. 3. Организовать замену щеток силами специализированного персонала.
Двигатель запускается медленно или не достигает рабочей скорости	<ol style="list-style-type: none"> 1. Низкое напряжение питания 2. Повреждена обмотка. 	<ol style="list-style-type: none"> 1. Запросить у поставщика электроэнергии данные по напряжению питания. 2. Двигатель должен быть проверен специализированным персоналом.
Избыточный шум двигателя	<ol style="list-style-type: none"> 1. Неисправность двигателя. Повреждена обмотка. 	<ol style="list-style-type: none"> 1. Двигатель должен быть проверен специализированным персоналом.
Двигатель не развивает полную мощность	<ol style="list-style-type: none"> 1. Сеть питания перегружена вследствие использования осветительных приборов, вспомогательного оборудования или других двигателей. 	<ol style="list-style-type: none"> 1. Не подключать вспомогательное оборудование или другие двигатели к той же сети, к которой подключена машина.
Двигатель перегревается	<ol style="list-style-type: none"> 1. Двигатель перегружен. 2. Недостаточное охлаждение двигателя. 	<ol style="list-style-type: none"> 1. Избегать перегрузки двигателя при выполнении резки. 2. Для обеспечения надлежащего воздушного охлаждения двигателя следует регулярно очищать его от пыли.
Снижение производительности реза	<ol style="list-style-type: none"> 1. Режущее полотно затачивалось много раз, что привело к уменьшению его диаметра. 	<ol style="list-style-type: none"> 1. Отрегулировать ограничитель хода опускания головки.
Поверхность реза получается неровной или волнистой	<ol style="list-style-type: none"> 1. Режущее полотно изношено либо его зубья не соответствуют толщине разрезаемого материала. 	<ol style="list-style-type: none"> 1. Заточить режущее полотно в специализированном сервисном центре. 2. Убедиться в правильности выбора зубьев полотна.
Трещины на разрезаемой заготовке.	<ol style="list-style-type: none"> 1. Зубья режущего полотна не соответствуют разрезаемой заготовке. 	<ol style="list-style-type: none"> 1. Проверить, какое полотно следует использовать.


BG НАСОКИ ЗА НАМИРАНЕ НА ПОВРЕДИ

ПРОБЛЕМ / ПОВРЕДА	ВЕРОЯТНА ПРИЧИНА	ПРЕПОРЪЧАНО РЕШЕНИЕ
Двигателят не работи	<ol style="list-style-type: none"> 1. Дефектен двигател, мрежов кабел или щепсел. 2. Изгорели предпазители. 3. Повредени четки (модел с четков двигател). 	<ol style="list-style-type: none"> 1. Машината трябва да се провери от специализиран персонал;  ОПАСНОСТ - ВНИМАНИЕ! ТРЯБВА АБСОЛЮТНО ДА СЕ ИЗБЯГВА САМОСТОЯТЕЛНИЯ РЕМОТ НА ДВИГАТЕЛЯ: ТОВА МОЖЕ ДА Е ОПАСНО. 2. Проверете предпазителите и ги заменете, ако е необходимо. 3. Сменете четките от специализиран персонал;
Двигателят тръгва бавно или не достига работната скорост	<ol style="list-style-type: none"> 1. Ниско захранващо напрежение 2. Повредени намотки. 	<ol style="list-style-type: none"> 1. Изисквайте проверка на наличното напрежение от страна на организацията доставчик. 2. Двигателят на машината трябва да се провери от специализиран персонал.
Прекален шум от двигателя	<ol style="list-style-type: none"> 1. Дефектен двигател. Повредени намотки. 	<ol style="list-style-type: none"> 1. Двигателят на машината трябва да се провери от специализиран персонал.
Двигателят не достига пълна мощност	<ol style="list-style-type: none"> 1. Веригите в захранващата инсталация са претоварени поради лампи, обслужващи вериги или други двигатели. 	<ol style="list-style-type: none"> 1. Избягвайте да използвате други консуматори или други двигатели в същата верига, към която е свързана машината.
Двигателят прегрява	<ol style="list-style-type: none"> 1. Двигателят е подложен на прекалено натоварване 2. Недобро охлаждане на двигателя. 	<ol style="list-style-type: none"> 1. Избягвайте да претоварвате двигателя по време на операцията по рязане. 2. Отстранете праха от двигателя за постигане добър поток на въздуха за охлаждане.
Намаляване капацитета на рязане	<ol style="list-style-type: none"> 1. Ножа е точен многократно и диаметърът е намален. 	<ol style="list-style-type: none"> 1. Действайте на регулатор стопер спускане глава.
Обработката на детайла е груба или неравна	<ol style="list-style-type: none"> 1. Ножът е износен или зъбците не са подходящи за дебелината на материала, който се реже. 	<ol style="list-style-type: none"> 1. Наточете ножа в специализиран център за точене. 2. Проверете дали използваните зъбци са подходящи.
Трошене на парчето за рязане.	<ol style="list-style-type: none"> 1. Зъбците на ножа не са подходящи за парчето, което се реже. 	<ol style="list-style-type: none"> 1. Проверет, кои са подходящите зъбци за използване.


HR VODIČ ZA RJEŠAVANJE PROBLEMA		
PROBLEM / KVAR	MOGUĆI UZROK	PREDLOŽENO RJEŠENJE
Motor ne radi	<ol style="list-style-type: none"> 1. Pokvaren motor, mrežni kabel ili utikač. 2. Osigurači su pregorjeli. 3. Oštećene četke (verzija s motorem na četke). 	<ol style="list-style-type: none"> 1. Stroj mora provjeriti specijalizirano osoblje;  OPASNOST - POZOR NI U KOJEM SLUČAJU NE SMIJETE SAMI POPRAVLJATI MOTOR: POPRAVAK MOŽE BITI OPASAN. 2. Provjerite osigurače i zamijenite ih ako je potrebno. 3. Četke mora provjeriti specijalizirano osoblje.
Motor se pokreće polako ili ne dostiže radnu brzinu	<ol style="list-style-type: none"> 1. Nizak napon napajanja 2. Oštećeni namoti. 	<ol style="list-style-type: none"> 1. Zahtjev za kontrolom napetosti izvršavaju komunalne institucije. 2. Motor mora biti provjeren od strane specijaliziranog osoblja.
Prevelika buka motora	<ol style="list-style-type: none"> 1. Neispravan motor. Oštećeni namoti. 	<ol style="list-style-type: none"> 1. Motor mora biti provjeren od strane specijaliziranog osoblja.
Motor ne razvija punu snagu	<ol style="list-style-type: none"> 1. Kola sustava mreže su preopterećeni svijetlima, servisima ili drugim motorima. 	<ol style="list-style-type: none"> 1. Izbjegavate koristiti servise ili druge motore na istom sustavu na koji je povezan stroj.
Motor se pregrijava	<ol style="list-style-type: none"> 1. Motor je preopterećen 2. Neadekvatno hlađenje motora. 	<ol style="list-style-type: none"> 1. Izbjegavajte opterećivati motor za vrijeme rezanja. 2. Uklonite prašinu iz motora kako biste postigli ispravan protok zraka za hlađenje.
Smanjivanje kapaciteta za rezanje	<ol style="list-style-type: none"> 1. Sječivo je izoštrano mnogo puta i smanjeno u promjeru. 	<ol style="list-style-type: none"> 1. Intervenirajući na reguliranje krajnjeg zaustavljanja spuštanja glave.
Grub i valovit rez	<ol style="list-style-type: none"> 1. Sječivo je istrošeno ili njegovi zupci nisu prilagođeni debljini materijala koji se reže. 	<ol style="list-style-type: none"> 1. Sječivo dajte na oštrenje u specijalizirani centar. 2. Provjerite ispravnost korištenih zubaca.
Cijepanje odrezanog komada.	<ol style="list-style-type: none"> 1. Zupci sječiva neprikladni su za komad koji se reže. 	<ol style="list-style-type: none"> 1. Provjerite ispravnu nazubljenost za korištenje.


SR VODIČ ZA LOCIRANJE KVAROVA

PROBLEMA/ KVAR	MOGUĆI UZROK	PREDLOŽENO REŠENJE
Motor ne funkcioniše	<ol style="list-style-type: none"> 1. Motor, mrežni kabl ili utikač u kvaru. 2. Izgoreli osigurači. 3. Oštećene četkice (verzija motor sa četkicama). 	<ol style="list-style-type: none"> 1. Dati specijalizovanom osoblju na proveru mašinu;  OPASNOST - PAŽNJA, U POTPUNOSTI IZBEGAVAJTE DA SAMI POPRAVLJATE MOTOR: MOŽE BITI OPASNO 2. Proverite osigurače i zamente ih ukoliko je neophodno. 3. Dati specijalizovanom osoblju da zamenni četkice.
Motor se polako pokreće i ne dostiže radnu brzinu	<ol style="list-style-type: none"> 1. Niski napon napajanja 2. Oštećeni namotaji. 	<ol style="list-style-type: none"> 1. Tražiti kontrolu napona koji je na raspolaganje od strane snadbevača. 2. Proveriti motor mašine od strane specijalizovanog osoblja.
Prevelika buka motora	<ol style="list-style-type: none"> 1. Motor neispravan. Oštećeni namotaji. 	<ol style="list-style-type: none"> 1. Proveriti motor mašine od strane specijalizovanog osoblja.
Motor ne razvija punu snagu	<ol style="list-style-type: none"> 1. Kola mrežnog uređaja su preopterećena od svetla, servisa ili drugih motora. 	<ol style="list-style-type: none"> 1. Izbegavajte korišćenje usluga ili drugih motora na istom kolu na kojem je priključena mašina.
Motor teži pregrevanju	<ol style="list-style-type: none"> 1. Motor je preopterećen 2. Neadekvatno hlađenje motora. 	<ol style="list-style-type: none"> 1. Izbegavajte preopterećenje motora prilikom operacije rezanja. 2. Uklonite prašinu sa motora kako bi se dobio pravilan protok vazduha za rashlađivanje.
Smanjen kapacitet rezanja	<ol style="list-style-type: none"> 1. Sečivo je naoštreno veliki broj puta i smanjen mu je prečnik.. 	<ol style="list-style-type: none"> 1. Uradite prilagođavanje na kraju hoda spuštanja glave
Završna obrada rezanjem je gruba i talasasta	<ol style="list-style-type: none"> 1. Sečivo je istrošeno ili ima ozupčanost neodgovarajuću za debljinu materijala koji se seče. 	<ol style="list-style-type: none"> 1. Naoštrite sečivo kod specijalizovanog centra za oštrenje. 2. Proverite da li je ozupčavanje koje se koristi ono ispravno.
Oštećenje odrezanog komada.	<ol style="list-style-type: none"> 1. Ozupčavanje sečiva je neodgovarajuće materijalu koji se seče. 	<ol style="list-style-type: none"> 1. Proverite koje je ispravno ozupčavanje koje treba da koristite.


EL ΟΔΗΓΟΣ ΕΝΤΟΠΙΣΜΟΥ ΤΩΝ ΒΛΑΒΩΝ		
ΠΡΟΒΛΗΜΑ / ΒΛΑΒΗ	ΠΙΘΑΝΗ ΑΙΤΙΑ	ΠΡΟΤΕΙΝΟΜΕΝΗ ΛΥΣΗ
Ο κινητήρας δεν λειτουργεί	<ol style="list-style-type: none"> 1. Ο κινητήρας, το καλώδιο δικτύου ή το βύσμα είναι ελαττωματικά. 2. Καμένες ασφάλειες. 3. Βούρτσες που έχουν υποστεί βλάβη (έκδοση κινητήρα με βούρτσες) 	<ol style="list-style-type: none"> 1. Ζητήστε έλεγχο της μηχανής από εξειδικευμένο προσωπικό  ΚΙΝΔΥΝΟΣ - ΠΡΟΣΟΧΗ ΑΠΟΦΥΓΕΤΕ ΤΗΝ ΕΠΙΔΙΟΡΘΩΣΗ ΤΟΥ ΚΙΝΗΤΗΡΑ ΜΟΝΟΙ ΣΑΣ: ΜΠΟΡΕΙ ΝΑ ΕΙΝΑΙ ΕΠΙΚΙΝΔΥΝΟ. 2. Ελέγξτε τις ασφάλειες και αντικαταστήστε τις αν είναι απαραίτητο. 3. Ζητήστε αντικατάσταση των βουρτσών από εξειδικευμένο προσωπικό.
Ο κινητήρας ξεκινά αργά ή δεν φθάνει την ταχύτητα λειτουργίας	<ol style="list-style-type: none"> 1. Χαμηλή τάση τροφοδοσίας 2. Κατεστραμμένες περιελίξεις 	<ol style="list-style-type: none"> 1. Ζητήστε έλεγχο της διαθέσιμης τάσης από τον Φορέα παροχής. 2. Ελέγξτε τον κινητήρα της μηχανής από εξειδικευμένο προσωπικό.
Υπερβολικός θόρυβος του κινητήρα	<ol style="list-style-type: none"> 1. Ελαττωματικός κινητήρας. Κατεστραμμένες περιελίξεις 	<ol style="list-style-type: none"> 1. Ελέγξτε τον κινητήρα της μηχανής από εξειδικευμένο προσωπικό.
Ο κινητήρας δεν αναπτύσσει πλήρη ισχύ	<ol style="list-style-type: none"> 1. Κυκλώματα του δικτύου υπερφορτωμένα από φώτα, υπηρεσίες ή άλλες μηχανές. 	<ol style="list-style-type: none"> 1. Αποφύγετε τη χρήση των υπηρεσιών ή άλλων μηχανών στο ίδιο κύκλωμα με το οποίο συνδέεται το μηχάνημα.
Ο κινητήρας τείνει να υπερθερμανθεί	<ol style="list-style-type: none"> 1. Ο κινητήρας έχει υπερφορτωθεί 2. Ακατάλληλη ψύξη του κινητήρα. 	<ol style="list-style-type: none"> 1. Αποφύγετε την υπερφόρτωση του κινητήρα κατά τη λειτουργία κοπής. 2. Αφαιρέστε τη σκόνη από τον κινητήρα για να έχετε σωστή ροή αέρα ψύξης.
Μείωση της ικανότητας κοπής	<ol style="list-style-type: none"> 1. Η λεπίδα έχει ακονιστεί πολλές φορές και έχει μειωμένη διάμετρο. 	<ol style="list-style-type: none"> 1. Ρυθμίστε τον αναστολέα καθόδου της κεφαλής.
Το φινίρισμα της κοπής είναι χονδροειδής ή οντουλέ	<ol style="list-style-type: none"> 1. Η λεπίδα έχει φθαρεί ή έχει ακατάλληλη οδόντωση για το πάχος του τεμαχίου που κόβετε. 	<ol style="list-style-type: none"> 1. Ακονίστε τη λεπίδα δε ένα ειδικευμένο κέντρο ακονίσματος. 2. Βεβαιωθείτε ότι η οδόντωση που χρησιμοποιείται είναι σωστή.
Αποκοπή του κομμένου τεμαχίου.	<ol style="list-style-type: none"> 1. Η οδόντωση της λεπίδας είναι ακατάλληλη για το τεμάχιο που κόβετε. 	<ol style="list-style-type: none"> 1. Βεβαιωθείτε για τη σωστή οδόντωση που πρέπει να χρησιμοποιήσετε.

LV PROBLĒMU NOVĒRŠANAS CEĻVEDIS

PROBLĒMA/ TRAUCĒJUMS	IESPĒJAMĀIS CĒLONIS	IETEICAMĀIS RISINĀJUMS
Dzinējs nedarbojas	<ol style="list-style-type: none"> 1. Bojāts dzinējs, strāvas vads vai kontaktdakša. 2. Izdeguši drošinātāji. 3. Bojātas birstes (versija ar motoru ar birstēm). 	<ol style="list-style-type: none"> 1. Lieciet iekārtu pārbaudīt kvalificētam personālam;  BĪSTAMI - BRĪDINĀJUMS IR KATEGORISKI AIZLIEGTS PAŠAM VEIKT DZINĒJA REMONTU: TAS VAR BŪT BĪSTAMI. 2. Pārbaudiet drošinātājus un, ja nepieciešams, nomainiet tos. 3. Lieciet kvalificētam personālam nomainīt birstes.
Motors darbojas lēni vai nesasniedz darbības ātrumu	<ol style="list-style-type: none"> 1. Zems barošanas spriegums 2. Bojāti tinumi. 	<ol style="list-style-type: none"> 1. Pieprasiet elektroenerģijas piegādātājam veikt pieejamā sprieguma pārbaudi. 2. Motors jāpārbauda kvalificētam personālam.
Pārmērīgs motora troksnis	<ol style="list-style-type: none"> 1. Bojāts motors. Bojāti tinumi. 	<ol style="list-style-type: none"> 1. Motors jāpārbauda kvalificētam personālam.
Motors neattīsta pilnu jaudu	<ol style="list-style-type: none"> 1. Tikla sistēmas kontūri pārslogoti ar apgaismojuma ierīcēm papildierīcēm vai citiem motoriem. 	<ol style="list-style-type: none"> 1. Izvairieties lietot papildierīces vai citus motorus tajā pašā kontūrā, kuram pieslēgta iekārta.
Motors mēdz pārkarst	<ol style="list-style-type: none"> 1. Motors ir pārslogots 2. Nepiemērota motora dzesēšana. 	<ol style="list-style-type: none"> 1. Izvairīties no motora pārslodzes griešanas operāciju laikā. 2. Notīriet putekļus no motora, lai iegūtu pareizu dzesēšanas gaisa plūsmu.
Griešanas jaudas samazināšanās	<ol style="list-style-type: none"> 1. Asmens tika asināts daudzas reizes un tas ir samazinājies diametrā. 	<ol style="list-style-type: none"> 1. Veiciet galvas nolaišanas gala slēdža regulēšanu.
Griezums ir raupjš vai nelīdzens	<ol style="list-style-type: none"> 1. Asmens ir nodilis vai tā zobi ir nepiemēroti zāģējamā materiāla biežumam. 	<ol style="list-style-type: none"> 1. Pieprasiet specializētajam asināšanas centram veikt asmens uzasināšanu. 2. Pārbaudiet, vai lietotais zobu daudzums ir pareizs.
Nogrieztā gabala sašķelšanās.	<ol style="list-style-type: none"> 1. Asmens zobu skaits nav piemērots griežamajam gabalam. 	<ol style="list-style-type: none"> 1. Pārbaudiet, kāds ir pareizais lietojamais zobu skaits.


LT GEDIMŲ NUSTATYMO VADOVAS		
PROBLEMA / GEDIMAS	GALIMA PRIEŽASTIS	REKOMENDUOJAMAS GEDIMO TAIŠYMO BŪDAS
Variklis neveikia	<ol style="list-style-type: none"> 1. Variklio, maitinimo tinklo laido ar kištuko gedimas. 2. Perdegę saugikliai. 3. Sugadinti šepėčiai (versija su šepetiniu varikliu). 	<ol style="list-style-type: none"> 1. Stakles turi patikrinti kvalifikuotas personalas;  PAVOJUS - DĖMESIO PATYS VARIKLIO NETAIŠYKITE - TAI GALI BŪTI PAVOJINGA. 2. Patikrinkite saugiklius ir juos pakeiskite, jei perdegę. 3. Šepėčius turi pakeisti kvalifikuotas personalas.
Variklis pajuda lėtai arba nepasiekia darbinio greičio	<ol style="list-style-type: none"> 1. Žema maitinimo įtampa 2. Pažeistos apvijos. 	<ol style="list-style-type: none"> 1. Paprašykite esamą įtampą patikrinti energijos skirstymo bendrovės. 2. Staklių variklį turi patikrinti kvalifikuotas personalas.
Pernelyg triukšmingas variklis	<ol style="list-style-type: none"> 1. Variklio gedimas. Pažeistos apvijos. 	<ol style="list-style-type: none"> 1. Staklių variklį turi patikrinti kvalifikuotas personalas.
Variklis neišvysto pilnos galios	<ol style="list-style-type: none"> 1. Elektros sistemos tinklo grandinės perkrautos dėl prijungto apšvietimo, kitų įrenginių ar variklių. 	<ol style="list-style-type: none"> 1. Nenaudokite kitų įrenginių ar variklių, prijungtų prie to paties maitinimo tinklo kaip ir staklės.
Variklis kaista	<ol style="list-style-type: none"> 1. Variklis yra perkrautas 2. Variklis netinkamai aušinamas. 	<ol style="list-style-type: none"> 1. Neperkraukite variklio plovimo operacijos metu. 2. Nuvalykite dulkes nuo variklio, kad užtikrintumėte tinkamą aušinimo oro srautą.
Pjovimo galios sumažėjimas	<ol style="list-style-type: none"> 1. Ašmenys buvo galandami daug kartų ir jų skersmuo sumažėjo. 	<ol style="list-style-type: none"> 1. Sureguliuokite galvutės nuleidimo ribotuvą.
Pjovimas yra grubus ar vingiuotas	<ol style="list-style-type: none"> 1. Ašmenys yra susidėvėję arba jų išdantijimas netinkamas produktą, kurį pjaunate, storiui. 	<ol style="list-style-type: none"> 1. Pagalaskite ašmenis kvalifikuotame galandimo centre. 2. Patikrinkite, ar naudojamas išdantijimas yra tinkamas.
Nupjautas ruošinys įskyla.	<ol style="list-style-type: none"> 1. Ašmenų išdantijimas netinkama pjaunamam ruošiniui. 	<ol style="list-style-type: none"> 1. Patikrinkite, koks išdantijimas naudojamas.


RO GHID REFERITOR LA LOCALIZAREA DEFECȚIUNILOR

PROBLEMĂ / DEFECȚIUNE	CAUZA PROBABILĂ	REMEDIU SUGERAT
Motorul nu funcționează	<ol style="list-style-type: none"> 1. Motorul, cablul sau priza prezintă defecțiuni. 2. Siguranțe arse. 3. Perii deteriorate (versiune cu motor cu perii). 	<ol style="list-style-type: none"> 1. Solicitați verificarea mașinii de către personal specializat;  PERICOL - ATENȚIE NU REPARAȚI SINGURI MOTORUL: AR PUTEA FI FOARTE PERICULOS. 2. Controlați siguranțele și înlocuiți-le dacă este necesar. 3. Procedați la înlocuirea periiilor de către personal calificat.
Motorul pornește lent sau nu atinge viteza de funcționare	<ol style="list-style-type: none"> 1. Tensiune de alimentare redusă 2. Înfășurări deteriorate. 	<ol style="list-style-type: none"> 1. Solicitați un control al tensiunii disponibile, din partea Instituției furnizoare. 2. Solicitați verificarea motorului mașinii de către personal specializat.
Zgomot excesiv al motorului.	<ol style="list-style-type: none"> 1. Motor defect. Înfășurări deteriorate. 	<ol style="list-style-type: none"> 1. Solicitați verificarea motorului mașinii de către personal specializat.
Motorul nu funcționează cu putere deplină.	<ol style="list-style-type: none"> 1. Circuitele rețelei supraîncărcate cu lumini, servicii sau alte motoare. 	<ol style="list-style-type: none"> 1. Evitați utilizarea serviciilor sau a altor motoare pe același circuit la care este conectat aparatul.
Motorul tinde să se supraîncălzească.	<ol style="list-style-type: none"> 1. Motorul este supraîncărcat 2. Răcire neadecvată a motorului. 	<ol style="list-style-type: none"> 1. Evitați supraîncărcarea motorului în timpul operației de tăiere. 2. Îndepărtați praful de la motor pentru a obține fluxul corect al aerului de refrigerare.
Reducerea capacității de tăiere	<ol style="list-style-type: none"> 1. Lama a fost ascuțită de multe ori și are diametrul redus. 	<ol style="list-style-type: none"> 1. Intervenți asupra reglării limitatorului de cursă a coborârii capului.
Finisajul tăieturii este grosier și ondulat	<ol style="list-style-type: none"> 1. Lama este uzată sau are dantura cu grosimea neadecvată pentru materialul care urmează a fi tăiat. 	<ol style="list-style-type: none"> 1. Procedați la ascuțirea lamei de către o ascuțitoare specializată. 2. Verificați dacă dantura utilizată este cea corectă.
Ciobirea piesei tăiate.	<ol style="list-style-type: none"> 1. Dantura lamei nu este adecvată pentru piesa care urmează a fi tăiată. 	<ol style="list-style-type: none"> 1. Verificați care este dantura corectă de utilizat.


SK SPRIEVODCA URČOVANÍM PORÚCH		
PROBLÉM / PORUCHA	PRAVDEPODOBNÁ PRÍČINA	ODPORÚČANÉ RIEŠENIE
Motor nefunguje	1. Chybný motor, sieťový kábel alebo zásuvka. 2. Prepálené poistky. 3. Poškodené kefkы (verzia motora s kefkami).	1. Dajte stroj skontrolovať špecializovanému pracovníkovi;  NEBEZPEČENSTVO - POZOR MOTOR V ŽIADNOM PRÍPADE NEOPRAVUJTE SAMI: MÔŽE TO BYŤ NEBEZPEČNÉ. 2. Skontrolujte poistky a v prípade potreby ich vymeňte. 3. Dajte stroj skontrolovať špecializovanému pracovníkovi.
Motor sa rozbieha pomaly a nedosiahne prevádzkovú rýchlosť	1. Nízke napájacie napätie 2. Poškodené vinutie.	1. Požiadajte dodávateľa elektrickej energie o kontrolu napätia. 2. Dajte stroj skontrolovať špecializovanému pracovníkovi;
Nadmerný hluk motora	1. Chybný motor. Poškodené vinutie.	1. Dajte stroj skontrolovať špecializovanému pracovníkovi;
Motor nedosahuje plný výkon	1. Obvody sieťovej inštalácie sú preťažené svetlami, spotrebičmi alebo inými motormi.	1. Nepoužívajte spotrebiče alebo iné motory v rovnakom obvode ako ten, ku ktorému je stroj pripojený.
Motor má tendenciu prehrievať sa	1. Motor je preťažený 2. Chladenie motora je nedostatočné.	1. Pri rezaní motor nepreťažujte. 2. Odstráňte prach z motora, aby ste umožnili správne prúdenie chladiaceho vzduchu.
Zníženie reznej kapacity	1. Rezný kotúč bol brúsený už niekoľkokrát a jeho priemer sa zmenšil	1. Nastavte znovu koncový spínač pre zostup hlavy.
Povrch rezu je drsný a zvlhčený	1. Kotúč je opotrebovaný alebo zuby ostria nie sú prispôbené hrúbke rezaného kusu.	1. Dajte nabrúsiť kotúč v špecializovanom centre. 2. Skontrolujte, či sú zuby použitého ostria správne.
Štiepenie rezaného kusu.	1. Zuby kotúča nie sú vhodné pre tento druh obrobku.	1. Zistite aký druh zubov je správny.


HU ÚTMUTATÓ HIBAKERESÉSHEZ

PROBLÉMA / MEGHIBÁSODÁS	VALÓSZÍNŰ KIVÁLTÓ OK	JAVASOLT MEGOLDÁS
A motor nem működik	<ol style="list-style-type: none"> 1. Meghibásodott a motor, a hálózati kábel vagy a csatlakozó. 2. Kiegett biztosítékok. 3. A szénkefék megsérültek (szénkefés motor esetén). 	<ol style="list-style-type: none"> 1. Ellenőriztesse a gépet szakemberrel;  FIGYELEM! VESZÉLY! SOHA NE JAVÍTSA SAJÁT MAGA A MOTORT: VESZÉLYES LEHET. 2. Ellenőrizze az olvadóbiztosítókat és szükség esetén cserélje ki. 3. A szénkefákat szakemberrel cseréltesse ki.
A motor lassan indul vagy nem éri el az üzemi sebességet	<ol style="list-style-type: none"> 1. A tápfeszültség alacsony. 2. A tekercsek megsérültek. 	<ol style="list-style-type: none"> 1. Kérje az áramszolgáltatót, hogy ellenőrizze a rendelkezésre álló feszültséget. 2. Ellenőriztesse a gép motorját szakemberrel.
A motor nagyon hangos	<ol style="list-style-type: none"> 1. A motor meghibásodott. A tekercsek megsérültek. 	<ol style="list-style-type: none"> 1. Ellenőriztesse a gép motorját szakemberrel.
A motor nem működik teljes hatásvokkal	<ol style="list-style-type: none"> 1. A hálózati berendezés áramkörei túl vannak terhelve világítás, további szolgáltatások vagy más motorok által. 	<ol style="list-style-type: none"> 1. Ne használjon más szolgáltatásokat vagy motorokat ugyanarról az áramkörtől, amelyre a készüléket csatlakoztatja.
A motor túlmelegszik	<ol style="list-style-type: none"> 1. A motor túl van terhelve 2. A motor hűtése nem megfelelő. 	<ol style="list-style-type: none"> 1. Ne terhelje túl a motort a vágási művelet során. 2. Távolítsa el a port a motorról, hogy a hűtőlevegő megfelelően tudjon áramlani.
Vágóképesség csökkenése	<ol style="list-style-type: none"> 1. A fűrészlap sokszor volt élezve, átmérője csökkent. 	<ol style="list-style-type: none"> 1. Állítson a vágófej lemeneti végálláskapcsolóján.
A vágás sorjás vagy hullámos	<ol style="list-style-type: none"> 1. A fűrészlap kopott vagy a fogazása nem felel meg az elvágandó anyag vastagságának. 	<ol style="list-style-type: none"> 1. Éleztesse meg a fűrészlapot szakszervizben. 2. Ellenőrizze, hogy a használt fűrészlap fogazata megfelelő-e.
A levágott darab töredezik.	<ol style="list-style-type: none"> 1. A fűrészlap fogazata nem felel meg a munkadarabnak. 	<ol style="list-style-type: none"> 1. Ellenőrizze, hogy melyik a megfelelő fogazat.


ET VEAOTSING		
PROBLEEM / VIGA	TÕENÄOLINE PÕHJUS	SOOVITUSLIK LAHENDUS
Mootor ei tööta korralikult	<ol style="list-style-type: none"> 1. Vigane mootor, toitekaabel või pistik. 2. Kaitses läbi põlenud. 3. Harjad kahjustunud (harjadega mootori korral). 	<ol style="list-style-type: none"> 1. Laske seade vastava pädevusega isikutel üle kontrollida; <p> OHT - HOIATUS ÄRGE KUNAGI PÜÜDKE ISE MOOTORIT REMONTIDA: SEE VÕIB OLLA OHTLIK.</p> <ol style="list-style-type: none"> 2. Kontrollige automaatkaitsmeid ja vajadusel vahetage need välja. 3. Laske vastava pädevusega isikutel harjad välja vahetada.
Masin käivitub aeglaselt või ei saavuta töötamiskiirust	<ol style="list-style-type: none"> 1. Madal voolupinge 2. Mähised kahjustatud. 	<ol style="list-style-type: none"> 1. Paluge teenusepakkujal pinget kontrollida. 2. Laske vastava väljaõppega isikul masina mootor üle vaadata.
Mootor teeb suurt müra	<ol style="list-style-type: none"> 1. Defektne mootor Mähised kahjustatud. 	<ol style="list-style-type: none"> 1. Laske vastava väljaõppega isikul masina mootor üle vaadata.
Mootor ei saavuta täisvõimsust	<ol style="list-style-type: none"> 1. Vooluvõrk on tulede, teenuste või teiste mootorite poolt üle koormatud. 	<ol style="list-style-type: none"> 1. Vältige liigsete masinate ja mootorite kasutamist samas ahelas, kuhu olete ühendanud masina.
Mootor kipub ülekuumenema	<ol style="list-style-type: none"> 1. Mootori ülekoormus 2. Mootori ebapiisav jahutus. 	<ol style="list-style-type: none"> 1. Vältige lõikamise ajal mootori üle koormamist. 2. Eemaldage õige jahutava õhuvoolu tagamiseks mootorist tolm.
Lõikevõime vähendamine	<ol style="list-style-type: none"> 1. Tera on teritatud mitu korda ja selle läbimõõt on vähenenud. 	<ol style="list-style-type: none"> 1. Reguleerige otsa laskumispiiri.
Lõikepind on kare või ebatasane	<ol style="list-style-type: none"> 1. Lõiketera on kulunud või selle hammastik ei sobi lõigatava materjali paksusega. 	<ol style="list-style-type: none"> 1. Laske lõiketera teritamisele spetsialiseerunud teeninduskeskuses ära teritada. 2. Veenduge, et kasute õiget hammastikku.
Lõigatud detaili killustumine.	<ol style="list-style-type: none"> 1. Lõiketera hammastik ei sobi lõigatava detailiga. 	<ol style="list-style-type: none"> 1. Uurige välja, milline hammastik sobib.

CZ POKYNY PRO URČENÍ ZÁVAD

PROBLÉM / PORUCHA	PRAVDĚPODOBNÉ PŘÍČINY	DOPORUČENÉ ŘEŠENÍ
Motor nefunguje	<ol style="list-style-type: none"> 1. Vadný motor, přívodný kabel nebo zásuvka. 2. Spálené pojistky. 3. Poškozené kartáčky (verze motoru s kartáčky). 	<ol style="list-style-type: none"> 1. Nechte stroj zkontrolovat specializovanému pracovníkovi;  POZOR-NEBEZPEČÍ MOTOR V ŽÁDNÉM PŘÍPADĚ NEOPRAVUJTE SAMI: MŮŽE TO BÝT NEBEZPEČNÉ. 2. Zkontrolujte pojistky a v případě potřeby je vyměňte. 3. Nechte vyměnit kartáčky na stroji specializovanému pracovníkovi.
Motor se spouští pomalu a nedosáhne provozní rychlost	<ol style="list-style-type: none"> 1. Nízké napájecí napětí 2. Poškozená vinutí. 	<ol style="list-style-type: none"> 1. Požádejte dodavatele elektrické energie o kontrolu napětí. 2. Nechte motor stroje zkontrolovat specializovanému pracovníkovi.
Nadměrný hluk motoru	<ol style="list-style-type: none"> 1. Vadný motor. Poškozená vinutí. 	<ol style="list-style-type: none"> 1. Nechte motor stroje zkontrolovat specializovanému pracovníkovi.
Motor nedosahuje plného výkonu	<ol style="list-style-type: none"> 1. Obvody síťové instalace jsou přetížené světly, spotřebiči nebo jinými motory. 	<ol style="list-style-type: none"> 1. Nepoužívejte spotřebiče nebo jiné motory ve stejném obvodu jako ten, ke kterému je stroj připojen.
Motor má tendenci přehřívát se	<ol style="list-style-type: none"> 1. Motor je přetížený 2. Chlazení motoru je nedostatečné. 	<ol style="list-style-type: none"> 1. Při řezání motor zbytečně nepřetěžujte. 2. Odstraňte prach z motoru, abyste umožnili správné proudění chladícího vzduchu.
Snížení řezné kapacity	<ol style="list-style-type: none"> 1. Řezný kotouč byl nabroušen už několikrát a jeho průměr se zmenšil. 	<ol style="list-style-type: none"> 1. Nastavte znovu koncový spínač pro sestup hlavy.
Povrch řezu je drsný a zvlněný	<ol style="list-style-type: none"> 1. Kotouč je opotřebený nebo zuby ostří nejsou přizpůsobeny tloušťce řezaného kusu. 	<ol style="list-style-type: none"> 1. Ve specializovaném centru dejte naostřit řezný kotouč. 2. Zkontrolujte jsou-li použité zuby ostří správné.
Štěpkování řezaného kusu.	<ol style="list-style-type: none"> 1. Zuby kotouče nejsou vhodné pro tento druh obrobku. 	<ol style="list-style-type: none"> 1. Zjistěte jaký druh zubů je správný.

SL ISKANJE IN ODPRAVLJANJE NAPAK		
TEŽAVA/ NAPAKA	MOREBITNI VZROK	PREDLAGANA REŠITEV
Motor ne deluje	1. Okvara motorja, napajalnega kabla ali vtiča. 2. Pregorele varovalke. 3. Poškodovane krtačke (različica s krtačnim motorjem).	1. Stroj naj preverijo specializirani strokovnjaki;  NEVARNOST - POZOR, MOTORJA NE POSKUŠAJTE POPRAVITI SAMI, SAJ JE TO LAHKO NEVARNO. 2. Preverite varovalke in jih po potrebi zamenjajte. 3. Krtačke naj zamenjajo specializirani strokovnjaki.
Motor se zažene počasi ali ne doseže delovne hitrosti	1. Nizka napajalna napetost 2. Poškodovana navitja.	1. Zaposite za pregled napetosti, ki ga mora opraviti ponudnik storitev. 2. Motor stroja naj preverijo specializirani strokovnjaki.
Motor je preveč glasen	1. Okvara motorja. Poškodovana navitja.	1. Motor stroja naj preverijo specializirani strokovnjaki.
Motor ne razvije polne moči	1. Napajalni tokokrog preobremenjeni z lučmi, opremo ali drugimi motorji.	1. Opreme in drugih motorjev ne priklaplajte na isti tokokrog kot stroj.
Motor se pregreva	1. Motor je preobremenjen 2. Neustrezno hlajenje motorja.	1. Motorja med rezanjem ne preobremenjujte. 2. Z motorja odstranite prah in tako zagotovite ustrezen pretok hladilnega zraku.
Zmanjšana zmogljivost rezanja	1. Rezilo je bilo velikokrat nabrušeno, zato se je njegov premer zmanjšal.	1. Naravnajte konec hoda pri spustu glave.
Končna površina reza je nedovršena in valovita	1. Rezilo je izrabljeno ali nima ustreznih zobcev glede na debelino rezanega kosa.	1. Rezilo nabrusite pri specializiranemu ponudniku tovrstnih storitev. 2. Preverite, če so zobci primerni.
Drobljenje obdelovanca	1. Zobci rezila niso ustrezni glede na kos, ki ga obdelujete.	1. Preverite, kakšni zobci bi bili ustrezni.

TR SORUN GİDERME KILAVUZU

SORUN/HATA	MUHTEMEL NEDENİ	ÖNERİLEN ÇÖZÜM
Motor çalışmıyor	<ol style="list-style-type: none"> 1. Motor, kablo veya soket arızalı. 2. Sigortalar yanmış. 3. Hasarlı fırçalar (fırçalı motor versiyon). 	<ol style="list-style-type: none"> 1. Makineyi uzman bir personele kontrol ettiriniz;  TEHLİKE - DİKKAT MOTORU ASLA KENDİ BAŞINIZA ONARMAYA ÇALIŞMAYINIZ: BU TEHLİKELİ OLABİLİR. 2. Sigortaları kontrol ediniz ve gerekirse değiştiriniz. 3. Fırçayı uzman bir personele değiştirin.
Motor yavaş bir şekilde çalışıyor veya çalışma hızına ulaşmıyor	<ol style="list-style-type: none"> 1. Düşük besleme gerilimi 2. Zarar gören sargılar. 	<ol style="list-style-type: none"> 1. Elektrik kurumunun tedarik ettiği gerilimi kontrol ettirin. 2. Makinenin motorunu uzman bir personele kontrol ettiriniz.
Motor aşırı gürültülü	<ol style="list-style-type: none"> 1. Motor arızalı. Zarar gören sargılar. 	<ol style="list-style-type: none"> 1. Makinenin motorunu uzman bir personele kontrol ettiriniz.
Motor tam güçle çalışmıyor	<ol style="list-style-type: none"> 1. Sistem devreleri, ışıklar, hizmetler ve diğer motorlarla aşırı yüklenmiş 	<ol style="list-style-type: none"> 1. Hizmetleri veya diğer motorları makinenin bağlı olduğu aynı devrede kullanmaktan kaçınınız.
Motor aşırı ısınmaya eğilimli	<ol style="list-style-type: none"> 1. Motorda aşırı yükleme var 2. Motorun soğuması yetersiz. 	<ol style="list-style-type: none"> 1. Kesme işlemi sırasında motoru aşırı yüklemekten kaçınınız. 2. Soğutucu hava akışının düzgün olması için motordaki tozu temizleyin.
Kesme kapasitesi düşmesi	<ol style="list-style-type: none"> 1. Bıçak birçok defa bilendi ve çapı azaldı. 	<ol style="list-style-type: none"> 1. Kafanın iniş mesafesine ait durdurucuyu ayarlayın.
Kesim yüzeyi ham ya da dalgalı	<ol style="list-style-type: none"> 1. Bıçak ağzı aşınmış ya da diş yapısı kesilen parçanın kalınlığına uygun değil. 	<ol style="list-style-type: none"> 1. Bıçak ağzını uzman bir merkezce bilenmesini sağlayın. 2. Kullanılan diş yapısının doğru olduğundan emin olun.
Kesilen parçada parçalanma.	<ol style="list-style-type: none"> 1. Bıçak ağzı dişleri kesilen malzemeye uygun değil. 	<ol style="list-style-type: none"> 1. Kullanılacak doğru diş yapısını tespit edin.



**IT****DICHIARAZIONE DI CONFORMITÀ****TRONCATRICE COMBINATA**

secondo la Direttiva Europea 2006/42/CE Allegato II.A
FEMI S.p.A. - Via Del Lavoro, 4 - 40023 Castel Guelfo - (BO) ITALIA

Dichiara sotto la propria esclusiva responsabilità che questa macchina è conforme alle disposizioni della Direttiva Macchine **2006/42/CE** ed è identica, in quanto inclusa nell' allegato IV della direttiva, al macchinario oggetto della certificazione CE di tipo (vedi etichetta riportata) rilasciata da ICE Istituto Certificazione Europea SpA, organismo notificato n. 0303. E' inoltre conforme alle disposizioni delle seguenti altre direttive: **2014/30/UE, 2014/35/UE, 2011/65/UE, 2012/19/UE.**

(Serie "FEMI ITALIA" vedi etichetta riportata - pag. 137)

EN**DECLARATION OF CONFORMITY****COMBINED MITRE SAW**

in compliance with European Directive 2006/42/EC Annex II.A
FEMI S.p.A. - Via Del Lavoro, 4 - 40023 Castel Guelfo - (BO) ITALIA

Hereby declares under its sole responsibility that this machine conforms to the regulations indicated in Machinery Directive **2006/42/EC** and is identical, as far as it is included in Annex IV of the Directive, to machinery subject to CE-type certification (see the label shown) issued by the ECI European Certification Institute Ltd., notified body no. 0303. Furthermore it conforms to the following directives: **2014/30/UE, 2014/35/UE, 2011/65/UE, 2012/19/UE.**

("PRO-EVO" series see the label shown - page 137)

DE**KONFORMITÄTSEKTLÄRUNG****KAPP- UND GEHRUNGSSÄGE**

gemäß der europäischen Richtlinie 2006/42/EG Anhang II.A
FEMI S.p.A. - Via Del Lavoro, 4 - 40023 Castel Guelfo - (BO) ITALIEN

Erklärt eigenverantwortlich, dass diese Maschine den Anforderungen der Maschinenrichtlinie **2006/42/EG** entspricht und, zumal in Anhang IV der Richtlinie aufgenommen, mit der in der EG Baumusterprüfbescheinigung (siehe Etikett) des Europäischen Zertifizierungsinstitut SpA ICE, benannte Stelle Nr. 0303, beschriebenen Maschine identisch ist. Sie ist darüber hinaus zu folgenden anderen Richtlinien konform: **2014/30/EU, 2014/35/EU, 2011/65/EU; 2012/19/EU.**

(Serie "PRO-EVO" siehe Etikett - Seite 137)

Persona autorizzata a costituire il fascicolo tecnico:
 The person authorized to draw up the technical file:
 Person, die bevollmächtigt ist, die technischen Unterlagen zusammenstellen
 Personne autorisée à constituer le dossier technique:
 Persona autorizada a elaborar el documento técnico:
 Pessoa autorizada a compilar o processo técnico:

MAURIZIO CASANOVA

Presso - At - Bei - Àuprès de - En - Junto da:
FEMI SpA Via del Lavoro, 4 - 40023 Castel Guelfo - (BO) ITALY.

FR**DÉCLARATION DE CONFORMITÉ****TRONÇONNEUSE COMBINÉE**

selon la Directive Européenne 2006/42/CE Annexe II.A
FEMI S.p.A. - Via Del Lavoro, 4 - 40023 Castel Guelfo - (BO) ITALIE

Déclare sous sa propre responsabilité exclusive que cette machine est conforme aux dispositions de la Directive Machines **2006/42/CE** et qu'elle est identique, étant incluse dans l'annexe IV de la directive, à la machine objet de la certification CE de type (voir étiquette reportée) délivrée par l'ICE Institut de Certification Européenne SpA, organisme certifié n. 0303. Elle est en outre conforme aux dispositions des autres directives suivantes : **2014/30/UE, 2014/35/UE, 2011/65/UE, 2012/19/UE.**

(Série « PRO-EVO » voir étiquette reportée - page 137)

ES**DECLARACIÓN DE CONFORMIDAD****TRONZADORA COMBINADA**

según la Directiva Europea 2006/42/CE Anexo II.A
FEMI S.p.A. - Via Del Lavoro, 4 - 40023 Castel Guelfo - (BO) ITALIA

Declara bajo su exclusiva responsabilidad que esta máquina es conforme con lo dispuesto por la Directiva de Máquinas **2006/42/CE** y es idéntica, ya que está incluida en el anexo IV de la directiva, a las máquinas objeto de la certificación CE de tipo (véase la etiqueta aplicada) emitida por ICE Istituto Certificazione Europea SpA, organismo notificado n. 0303. Asimismo cumple las condiciones establecidas en las siguientes directivas: **2014/30/UE, 2014/35/UE, 2011/65/UE y 2012/19/UE.**

(Serie "PRO-EVO" véase la etiqueta aplicada - pág. 137)

PT**DECLARAÇÃO DE CONFORMIDADE****SERROTE COMBINADO**

nos termos da Diretiva Europeia 2006/42/CE, Anexo II.A
FEMI S.p.A. - Via Del Lavoro, 4 - 40023 Castel Guelfo - (BO) ITÁLIA

Declaramos sob a nossa exclusiva responsabilidade que esta máquina está em conformidade com as disposições da Diretiva Máquinas **2006/42/CE** e é idêntica, porque contemplada no anexo IV da diretiva, ao maquinário objeto da certificação CE de tipo (ver a etiqueta reproduzida) emitida por ICE Istituto Certificazione Europea SpA, organismo notificado n.º 0303. Está também em conformidade com as seguintes diretivas: **2014/30/UE, 2014/35/UE, 2011/65/UE, 2012/19/UE.**

(Série "PRO-EVO" ver etiqueta reproduzida - pág. 137)

Riferimento norme armonizzate/Reference to harmonized standards/Bezug auf harmonisierte Normen/ Référence des normes harmonisées/ Referencia a las normas armonizadas/ Referência às normas harmonizadas
 EN ISO 12100
 EN 61029-2-11
 EN 55014-1, EN 55014-2



Castel Guelfo (BO) Italy 20/04/2016

FEMI S.p.A.
 Il Presidente del Consiglio
 Maurizio Casanova



IT DICHIARAZIONE DI CONFORMITÀ**TRONCATRICE COMBINATA**

secondo la Direttiva Europea 2006/42/CE Allegato II.A
FEMI S.p.A. - Via Del Lavoro, 4 - 40023 Castel Guelfo - (BO) ITALIA

Dichiara sotto la propria esclusiva responsabilità che questa macchina è conforme alle disposizioni della Direttiva Macchine **2006/42/CE** ed è identica, in quanto inclusa nell' allegato IV della direttiva, al macchinario oggetto della certificazione CE di tipo (vedi etichetta riportata) rilasciata da ICE Istituto Certificazione Europea SpA, organismo notificato n. 0303. E' inoltre conforme alle disposizioni delle seguenti altre direttive: **2014/30/UE, 2014/35/UE, 2011/65/UE, 2012/19/UE.**

(Serie "FEMI ITALIA" vedi etichetta riportata - pag. 137)

NL VERKLARING VAN OVEREENSTEMMING**GECOMBINEERDE ZAAG**

volgens de Europese Richtlijn 2006/42/EG Bijlage II.A
FEMI S.p.A. - Via Del Lavoro, 4 - 40023 Castel Guelfo - (BO) ITALIË

Verklaart onder haar eigen exclusieve verantwoordelijkheid dat de machine voldoet aan de bepalingen van de Machineryrichtlijn **2006/42/EG** en identiek is, voor zover opgenomen in bijlage IV van de richtlijn, aan de machine waarop de EG-typecertificatie van toepassing is (zie etiket), deze certificatie is afgegeven door ICE Istituto Certificazione Europea SpA (Europees certificatie-instituut), aangemelde instantie nr. 0303. Bovendien voldoet aan de volgende richtlijnen: **2014/30/EU, 2014/35/EU, 2011/65/EU, 2012/19/EU.**

(Serie "PRO-EVO" zie etiket - pag. 137)

FI VAATIMUSTENMUKAISUUSVAKUUTUS**YHDISTELMÄKATKAISUSAHA**

Euroopan direktiivin 2006/42/EY liitteen II A:n mukaan
FEMI S.p.A. - Via Del Lavoro, 4 - 40023 Castel Guelfo - (BO) ITALIA

Vakuuttaa täysin omalla vastuullaan, että tämä kone vastaa konedirektiivi **2006/42/EY**:n vaatimuksia ja on täysin samanlainen kuin kone, jota tarkastuslaitos nro 0303:n CE-tyyppihväksyntä (ks. etikettiä) koskee direktiivin liitteen IV:n mukaisesti. Tämän lisäksi kone vastaa seuraavien direktiivien vaatimuksia: **2014/30/EY, 2014/35/EY, 2011/65/EY, 2012/19/EY.**

(PRO-EVO-sarja ks. etikettiä - sivu 137)

Persona autorizzata a costituire il fascicolo tecnico:
Persoon geautoriseerd voor het opstellen van het technisch dossier:
Teknisen asiakirjan laatimista varten valtuutettu henkilö
Person med tilladelse til at udforme det tekniske dossier:
Behörig att upprätta den tekniska dokumentationen:
Person som er autorisert til å utforme teknisk hefte:

MAURIZIO CASANOVA

Presso – Bij - Paikka - C/O - Vid - Hos:
FEMI SpA Via del Lavoro, 4 - 40023 Castel Guelfo - (BO) ITALY.

DA OVERENSSTEMMELSESERKLÆRING**KOMBINERET SKÆREMASKINE**

i henhold til Direktiv 2006/42/EF Bilag II.A
FEMI S.p.A. - Via Del Lavoro, 4 - 40023 Castel Guelfo - (BO) ITALIEN

Erklærer under eget ansvar, at denne maskinen stemmer overens med bestemmelserne i Maskindirektivet **2006/42/EF** og at den er identisk med indholdet af direktivets bilag IV, med maskinen til genstand for EF certificeringen af typen (se den anførte etiket) udstedt af det bemyndigede organ ICE SpA (Istituto Certificazione Europea SpA) nr. 0303. Maskinen opfylder desuden de følgende direktiver: **2014/30/EU, 2014/35/EU, 2011/65/EU, 2012/19/EU.**

(Serie "PRO-EVO" se etiketten på - side 137)

SE FÖRSÄKRAN OM ÖVERENSSTÄMMELSE**KAP- OCH GERSÅG**

enligt det europeiska direktivet 2006/42/EG Bilaga II A
FEMI S.p.A. - Via Del Lavoro, 4 - 40023 Castel Guelfo - (BO) ITALIEN

Jag försäkrar på eget ansvar att denna maskin överensstämmer med bestämmelserna i Maskindirektivet **2006/42/EG** och är identisk, då den är inkluderad i bilaga IV i nämnda direktiv, med den maskin som omfattas av det CE-typgodkännandecertifikat (se återgiven skylt), som utfärdats av ICE Istituto Certificazione Europea SpA, anmält organ nr. 0303. Den överensstämmer även med bestämmelserna i följande ytterligare direktiv: **2014/30/EU, 2014/35/EU, 2011/65/EU, 2012/19/EU.**

(Serie "PRO-EVO" se återgiven skylt - sid. 137)

NO SAMSVARERKLÆRING**KOMBINERT KAPPEMASKIN**

i samsvar med Europaparlamentets og Rådets direktiv 2006/42/EF Vedlegg II.A erklærer
FEMI S.p.A. - Via Del Lavoro, 4 - 40023 Castel Guelfo - (BO) ITALIA

Erklærer under eget ansvar at denne maskinen oppfyller kravene i forskriftene til maskindirektivet **2006/42/EF** og at den er identisk til maskinen som omfattes av EF-typegodkjenningen (se angjeldende etikett) utstedt av ICE, Istituto Certificazione Europea SpA., teknisk kontrollorgan nr. 0303., da den er inkludert i direktivets vedlegg IV. Den oppfyller også kravene i følgende direktiver: **2014/30/EF, 2014/35/EF, 2011/65/EF, 2012/19/EF.**

("PRO-EVO"-serie se merkeskilt vist på - side 137)

Riferimento norme armonizzate/Referentie aan geharmoniseerde normen/ Viittaus yhdenmukaistettuihin standardeihin/Henvisninger til harmoniserede standarder/Hänvisning till harmoniserade standarder/Harmoniserte referansenormer
EN ISO 12100
EN 61029-2-11
EN 55014-1, EN 55014-2



Castel Guelfo (BO) Italy 20/04/2016

FEMI S.p.A.
Il Presidente del Consiglio
Maurizio Casanova



**IT****DICHIARAZIONE DI CONFORMITÀ****TRONCATRICE COMBINATA**

secondo la Direttiva Europea 2006/42/CE Allegato II.A
FEMI S.p.A. - Via Del Lavoro, 4 - 40023 Castel Guelfo - (BO) ITALIA

Dichiara sotto la propria esclusiva responsabilità che questa macchina è conforme alle disposizioni della Direttiva Macchine **2006/42/CE** ed è identica, in quanto inclusa nell' allegato IV della direttiva, al macchinario oggetto della certificazione CE di tipo (vedi etichetta riportata) rilasciata da ICE Istituto Certificazione Europea SpA, organismo notificato n. 0303. E' inoltre conforme alle disposizioni delle seguenti altre direttive: **2014/30/UE, 2014/35/UE, 2011/65/UE, 2012/19/UE.**

(Serie "FEMI ITALIA" vedi etichetta riportata - pag. 137)

PL**DEKLARACJA ZGODNOŚCI****PRZECINARKA KOMBINOWANA**

zgodna z Dyrektywą Europejską 2006/42/WE Załącznik II.A
FEMI S.p.A. - Via Del Lavoro, 4 - 40023 Castel Guelfo - (BO) ITALIA

Deklaruje na własną i wyłączną odpowiedzialność, że maszyna jest zgodna z rozporządzeniami Dyrektywy Maszynowej **2006/42/WE** i jest taka sama, biorąc pod uwagę załącznik IV Dyrektywy, jak maszyna będąca przedmiotem certyfikacji CE (patrz przedstawiona etykieta) wydanej przez ICE Istituto Certificazione Europea SpA, organ notyfikowany nr 0303. Poza tym, jest zgodna z rozporządzeniami następujących dyrektyw: **2014/30/UE, 2014/35/UE, 2011/65/UE, 2012/19/UE.**

(Seria „PRO-EVO”, patrz zamieszczona etykieta - str. 137)

RU**ДЕКЛАРАЦИЯ О СООТВЕТСТВИИ****КОМБИНИРОВАННАЯ ТОРЦОВОЧНАЯ ПИЛА**

в соответствии с Европейской Директивой 2006/42/CE
 Приложение II.A

FEMI S.p.A. - Via Del Lavoro, 4 - 40023 Castel Guelfo - (BO) ITALIA

Под свою исключительную ответственность заявляет, что данная машина соответствует требованиям Директивы по машинному оборудованию **2006/42/EC** и согласно приложению IV к Директиве является идентичной оборудованию, на которое получен сертификат CE (см. приведенную табличку), выданный Европейским институтом сертификации ICE, Уполномоченный органом №0303. А также соответствует требованиям следующих Директив: **2014/30/UE, 2014/35/UE, 2011/65/UE, 2012/19/UE.**

(Серия «PRO-EVO» см. приведенную заводскую табличку - стр. 137)

Persona autorizzata a costituire il fascicolo tecnico:
 Osoba upoważniona do przygotowania dokumentacji technicznej:
 Лицо, имеющее разрешение на составление технической брошюры:
 Лице, оторизирано да състави техническото досие:
 Osoba ovlaštena za izradu tehničke dokumentacije:
 Osoba ovlašćena za izradu tehničke dokumentacije:

MAURIZIO CASANOVA

Presso – W - Адрес - При - Adresa - Adresa
FEMI SpA Via del Lavoro, 4 - 40023 Castel Guelfo - (BO) ITALY.

BG**ДЕКЛАРАЦИЯ ЗА СЪОТВЕТСТВИЕ****КОМБИНИРАН ЦИРКУЛЯР**

съгласно Европейска директива 2006/42/ЕО Приложение II.A
FEMI S.p.A. - Via Del Lavoro, 4 - 40023 Castel Guelfo - (BO) ITALIA

Декларира на своя отговорност, че тази машина отговаря на разпоредбите на Директива машини **2006/42/CE** и е идентична, съгласно посоченото в приложение IV на директивата, на машина предмет на CE сертификат от вида (вижте посоченият етикет) издаден от ICE Институт за Европейско Сертифициране С.п.А., нотифициращ орган organismo notificato № 0303. Отговаря на разпоредбите и на следните допълнителни директиви: **2014/30/EC, 2014/35/EC, 2011/65/EC, 2012/19/EC.**

(Серия PROFESSIONAL вж. етикета - стр. 137)

HR**OZNAKA SUKLADNOSTI****KOMBINIRANA PREKLOPNA PILA**

sukladno Europskoj direktivi br. 2006/42/EZ Prilogu II A
FEMI S.p.A. - Via Del Lavoro, 4 - 40 023 Castel Guelfo - (BO) ITALIA

Izjavljuje pod isključivom odgovornošću da je ovaj stroj u skladu s Direktivom **2006/42/EC** te je identičan, kako je to uključeno u dodatku IV Direktive, stroju certifikata EZ (vidi etiketu) kojeg izdaje ICE Istituto Certificazione Europea SpA, prijavljeno tijelo br. 0303. Također je u skladu sa sljedećim direktivama: **2014/30/EU, 2014/35/EU, 2011/65/EU, 2012/19/EU.**

(Serija "PRO-EVO" vidi etiketu na str. 137)

SR**DEKLARACIJA O USKLADENOSTI****KOMBINOVANI REZAČ**

prema Evropskoj direktivi 2006/42 / EC Aneks II.A
FEMI S.p.A. - Via Del Lavoro, 4 - 40023 Castel Guelfo - (BO) ITALIA

Izjavljuje se pod punom odgovornošću da je ova mašina je u skladu sa Direktivom za Mašine **2006/42/EC** i identična je, kao što je obuhvaćeno Aneksom IV Direktive, mašini koja je dobila oznaku CE (pogledajte etiketu) izdata od strane ICE Evropskog instituta za serifikaciju SpA, obavešteni organ br. 0303. Takođe je u skladu sa sledećim ostalim direktivama: **2014/30/EU, 2014/35/EU, 2011/65/EU, 2012/19/EU.**

(Serija "PRO-EVO" vidi naznačenu etiketu - str. 137)

Riferimento norme armonizzate/ Odniesienie do norm zharmonizowanych/Гармонизированные стандарты/Референтни хармонизирани стандарти/ Referentne harmonizirane norme/ Referentni harmonizovani standardi

EN ISO 12100
 EN 61029-2-11
 EN 55014-1, EN 55014-2



Castel Guelfo (BO) Italy 20/04/2016

FEMI S.p.A.

Il Presidente del Consiglio
Maurizio Casanova



IT DICHIARAZIONE DI CONFORMITÀ**TRONCATRICE COMBINATA**

secondo la Direttiva Europea 2006/42/CE Allegato II.A
FEMI S.p.A. - Via Del Lavoro, 4 - 40023 Castel Guelfo - (BO) ITALIA

Dichiara sotto la propria esclusiva responsabilità che questa macchina è conforme alle disposizioni della Direttiva Macchine **2006/42/CE** ed è identica, in quanto inclusa nell' allegato IV della direttiva, al macchinario oggetto della certificazione CE di tipo (vedi etichetta riportata) rilasciata da ICE Istituto Certificazione Europea SpA, organismo notificato n. 0303. E' inoltre conforme alle disposizioni delle seguenti altre direttive: **2014/30/UE, 2014/35/UE, 2011/65/UE, 2012/19/UE.**

(Serie "FEMI ITALIA" vedi etichetta riportata - pag. 137)

EL ΔΗΛΩΣΗ ΣΥΜΜΟΡΦΩΣΗΣ**ΣΥΝΔΥΑΣΤΙΚΗ ΜΗΧΑΝΗ ΚΟΠΗΣ**

σύμφωνα με την Ευρωπαϊκή Οδηγία 2006/42 / ΕΚ παράρτημα II Α
FEMI S.p.A. - Via Del Lavoro, 4 - 40023 Castel Guelfo - (BO) ITALIA

Δηλώνει υπό την αποκλειστική ευθύνη της ότι το παρόν μηχανήριγμα συμμορφώνεται με τις διατάξεις της Οδηγία περί Μηχανών **2006/42/CE** και είναι πανομοιότυπο με ό,τι συμπεριλαμβάνεται στον παράρτημα IV της οδηγίας του εν λόγω μηχανήματος που αποτελεί αντικείμενο πιστοποίηση CE τύπου (δείτε ετικέτα που αναφέρεται) και έχει παραχωρηθεί από το ινστιτούτο ICE Certificazione Europea SpA, κοινοποιημένος οργανισμός αρ. 0303. Συμμορφώνεται, επίσης, με τις διατάξεις των ακόλουθων οδηγιών: **2014/30/UE, 2014/35/UE, 2011/65/UE, 2012/19/UE.**

(Σειρά «PRO-EVO» δείτε ετικέτα που αναφέρεται - σελ. 137)

LV ATBILSTĪBAS DEKLARĀCIJA**KOMBINĒTAIS LENKZĀĢIS**

saskaņā ar Eiropas Direktīvas 2006/42/ĒK II.A pielikumu
FEMI S.p.A. - Via Del Lavoro, 4 - 40023 Castel Guelfo - (BO) ITALIA

uzņemoties atbildību apliecinā, ka šī mašīna atbilst Direktīvas **2006/42/ĒK** noteikumiem un ir identiska, jo iekļauta direktīvas IV pielikumā, mašīnai, kas ir minēta EK sertifikācijā (skatiet norādīto etiķeti), kuru ir izdevusi ICE Istituto Certificazione Europea SpA, institūcija ar reģistrācijas Nr. 0303. Turklāt tā atbilst šādām citām EEK direktīvām: **2014/30/ES, 2014/35/ES, 2011/65/ES, 2012/19/ES.**

(Sērija "PRO-EVO" sk. marķējumu - 137. lpp.)

Persona autorizzata a costituire il fascicolo tecnico:
Πρόσωπο εξουσιοδοτημένο να καταρτίσει τον τεχνικό φάκελο:
Persona, kas pilnvarota sagatavot tehnisko dokumentāciju:
Asmuo, įgaliotas pateikti techninę bylą:
Persoana autorizată să elaboreze dosarul tehnic:
Osoba oprávněná na vydávání technické dokumentácie:

MAURIZIO CASANOVA

Presso - Στη διεύθυνση - Kopā ar - Su - În cadrul - Za spoločnosť:
FEMI SpA Via del Lavoro, 4 - 40023 Castel Guelfo - (BO) ITALY.

LT ATITIKTIES DEKLARACIJA**KOMBINUOTOS PJOVIMO STAKLĒS**

pagal Europos Direktyvą 2006/42/EB priedą II.A
FEMI S.p.A. - Via Del Lavoro, 4 - 40023 Castel Guelfo - (BO) ITALIA

Prisiimdama visą savo atsakomybę patvirtina, kad ši mašina atitinka Mašinų direktyvos **2006/42/EB** nuostatus ir, vadovaujantis direktyvos IV priedu, ji yra lygiai tokia pati, kaip notifikuosios įstaigos Nr. 0303 ICE (Europos sertifikavimo instituto) išduotame EB tipo sertifikate nurodyta mašina (žr. pateiktą etiketę). Be to, ji atitinka tolesnių direktyvų nuostatus: **2014/30/ES, 2014/35/ES, 2011/65/ES, 2012/19/ES.**

(Serija „PRO-EVO“ žr. pateiktą etiketę - psl. 137)

RO DECLARAȚIE DE CONFORMITATE**MAȘINĂ DE TĂIAT COMBINATĂ**

Potrivit Directivei Europene 2006/42/CE Anexa II.A
FEMI S.p.A. - Via Del Lavoro, 4 - 40023 Castel Guelfo - (BO) ITALIA

Declară pe propria răspundere că această mașină este în conformitate cu Directiva **2006/42/CE** și este identică, așa cum este inclus în Anexa IV a Directivei, cu echipamentul care face obiectul certificării CE de tip (consultați eticheta) emisă de ICE Institutul European de Certificare SpA, organism notificat sub nr. 0303. Este de asemenea, în conformitate cu dispozițiile Directivelor următoare: **2014/30/UE, 2014/35/UE, 2011/65/UE, 2012/19/UE.**

(Seria "PRO-EVO" consultați eticheta aferentă - pag. 137)

SK VYHLÁSENIE O ZHODE**KOMBINOVANÁ PÍLA**

podľa Európskej Smernice 2006/42/ES Príloha II.A
FEMI S.p.A. - Via Del Lavoro, 4 - 40023 Castel Guelfo - (BO) ITALIA

Prehlasuje na svoju vlastnú a výlučnú zodpovednosť, že tento stroj je v súlade so Smernicou o strojnóm zariadení **2006/42/ES** a je identický, pokiaľ ide o to, čo je uvedené v prílohe IV tejto Smernice, so strojom, ktorý je predmetom osvedčenia ES typu (pozri uvedený štítok) vydaným ICE, Európskym certifikačným orgánom SpA, notifikačný subjekt č. 0303. Okrem toho je v zhode s ustanoveniami nasledovných smerníc: **2014/30/EU, 2014/35/EU, 2011/65/UE, 2012/19/UE.**

(Série "PRO-EVO" pozri uvedený štítok - str. 137)

Riferimento norme armonizzate/ Παραπομπή στα εναρμονισμένα πρότυπα/Saskaņoto standartu norāde/ Nuoroda į darniusius standartus/
Norme armonizate de referință/ Odkaz na harmonizované normy
EN ISO 12100
EN 61029-2-11
EN 55014-1, EN 55014-2



Castel Guelfo (BO) Italy 20/04/2016

FEMI S.p.A.
Il Presidente del Consiglio
Maurizio Casanova



IT**DICHIARAZIONE DI CONFORMITÀ****TRONCATRICE COMBINATA**

secondo la Direttiva Europea 2006/42/CE Allegato II.A
FEMI S.p.A. - Via Del Lavoro, 4 - 40023 Castel Guelfo - (BO) ITALIA

Dichiara sotto la propria esclusiva responsabilità che questa macchina è conforme alle disposizioni della Direttiva Macchine **2006/42/CE** ed è identica, in quanto inclusa nell' allegato IV della direttiva, al macchinario oggetto della certificazione CE di tipo (vedi etichetta riportata) rilasciata da ICE Istituto Certificazione Europea SpA, organismo notificato n. 0303. E' inoltre conforme alle disposizioni delle seguenti altre direttive: **2014/30/UE, 2014/35/UE, 2011/65/UE, 2012/19/UE.**

(Serie "FEMI ITALIA" vedi etichetta riportata - pag. 137)

HU**MEGFELELŐSÉGI NYILATKOZAT****KOMBINÁLT GÉRVÁGÓ**

a 2006/42/EK európai irányelv II.A melléklete szerint
a FEMI S.p.A. - Via Del Lavoro, 4 - 40023 Castel Guelfo - (BO) ITALIA

Kizárólagos felelőssége tudatában kijelenti, hogy a gép megfelel a **2006/42/EK** Gépekről szóló irányelvnek, és megegyezik, mivel az irányelv IV. fejezete tartalmazza, az ICE Istituto di Certificazione Europea SpA, 0303 sz. akkreditált testület által kiállított EK-típusánusítvány tárgyát képező géppel (lásd a csatolt címkét). Ezen túl megfelel a következő további irányelveknek: **2014/30/EU, 2014/35/EU, 2011/65/EU, 2012/19/EU.**

(PRO-EVO sorozat ld. a címkét -137. old.)

ET**VASTAVUSDEKLARATSIOON****KOMBINEERITUD KALDNURKSAAG**

on vastavuses Euroopa direktiiviga 2006/42/EÜ lisa II.A
FEMI S.p.A. - Via Del Lavoro, 4 - 40023 Castel Guelfo - (BO) ITALIA

Kinnitab omal vastutusel, et käesolev masin vastab masinadirektiivi **2006/42/EÜ** sätetele ja on identne direktiivi IV lisas kirjeldatud masinatele, millele peab väljastama CE-tüübiamistõendi (vt silti) teavitatud asutus nr 0303, ICE Istituto Certificazione Europea SpA. Lisaks vastab see ka järgnevale muude direktiivide sätetele: **2014/30/EL, 2014/35/EL, 2011/65/EL, 2012/19/EL.**

(Seeria „PRO-EVO” vt silti - lk 137)

Persona autorizzata a costituire il fascicolo tecnico:
A műszaki dokumentációt készítő meghatalmazott személy:
Tehnilise toimiku koostamiseks volitatud isik:
Osoba pověřená vypracováním technické dokumentace:
Pooblaščená oseba za sestavo tehnične dokumentacije:
Teknik fasikülü oluşturmaya yetkili personel:

MAURIZIO CASANOVA

Presso - Cég - Asukoht - Za společnost - Pri podjetju - Adres:
FEMI SpA Via del Lavoro, 4 - 40023 Castel Guelfo - (BO) ITALY.

CZ**PROHLÁŠENÍ O SHODĚ****KOMBINOVANÁ PILA**

podle Evropské směrnice 2006/42/ES Příloha II.A
FEMI S.p.A. - Via Del Lavoro, 4 - 40023 Castel Guelfo - (BO) ITALIA

Prohlašuje na svoji vlastní a výlučnou odpovědnost, že tento stroj je v souladu se Směrnicí o strojním zařízení **2006/42/ES** a je identický pokud jde o to, co je uvedeno v příloze IV této Směrnice, se strojním zařízením, které je předmětem osvědčení ES typu (viz uvedený štítek) vydaným ICE, Evropským certifikačním orgánem SpA, notifikační subjekt č. 0303. Kromě toho je ve shodě s ustanoveními následujících směrnic: **2014/30/EU, 2014/35/EU, 2011/65/UE, 2012/19/EU.**

(Série "PRO-EVO" viz uvedený štítek - str. 137)

SL**IZJAVA O SKLADNOSTI****KOMBINIRANA KROŽNA ŽAGA**

v skladu s Prilogo II.A k Direktivi 2006/42/ES Evropskega parlamenta in Sveta
FEMI S.p.A. - Via Del Lavoro, 4 - 40023 Castel Guelfo - (BO) ITALIA

na lastno odgovornost izjavi, da je stroj skladen z določbami Direktive o strojih **2006/42/ES** in da je enak, tako kot je to navedeno v prilogi 4 direktive, stroju, ki je predmet potrčila ES (glejte nalepko), ki ga izdaja Evropski inštitut za certificiranje (ICE SpA), priglašeni organ št. 0303. Obenem je stroj skladen tudi z naslednjimi direktivami: **2014/30/EU, 2014/35/EU, 2011/65/EU, 2012/19/EU.**

(serija PRO-EVO, glejte nalepko - str. 137)

TR**UYGUNLUK BİLDİRİMİ****KOMBİNE KESİCİ**

Avrupa Direktifi 2006/42/CE Ek II.A sayılı Avrupa Direktifine göre
FEMI S.p.A. - Via Del Lavoro, 4 - 40023 Castel Guelfo - (BO) İTALYA

Sorumluluğu münhasıran kendisine ait olmak üzere işbu makinenin **2006/42/CE** sayılı Makineler Direktifine uygun olduğunu ve direktifin IV ekine dahil edilmiş olması hasebi ile 0303 akreditasyon numaralı ICE Avrupa Sertifikasyon Enstitüsünün tanzim etmiş olduğu CE tip sertifikasına (bkz. etiket) konu makine ile olduğunu beyan eder. Bunun yanı sıra aşağıda sıralanan diğer direktiflere de uygundur: **2014/30/UE, 2014/35/UE, 2011/65/UE, 2012/19/UE.**

(Seri "PRO-EVO" etikete bakınız - sayfa 137)

Riferimento norme armonizzate/Harmonizált szabványokra való hivatkozás/Viide harmoniseeritud standarditele/Odkaz na harmonizované normy/Sklicevanje na harmonizirane standarde/Uyumlaştırılmış standartlara bakınız
EN ISO 12100
EN 61029-2-11
EN 55014-1, EN 55014-2



Castel Guelfo (BO) Italy 20/04/2016

FEMI S.p.A.
Il Presidente del Consiglio
Maurizio Casanova



**Ingombro per etichetta
FAC-SIMILE**



Via Del Lavoro, 4
40023 CASTEL GUELFO (BO) - Italy

Tel: +39-0542/487611
Fax: +39-0542/488226

E-mail: infocom@femi.it
www.femi.it

6.90.18.01 Rev. 0 2017-04-10