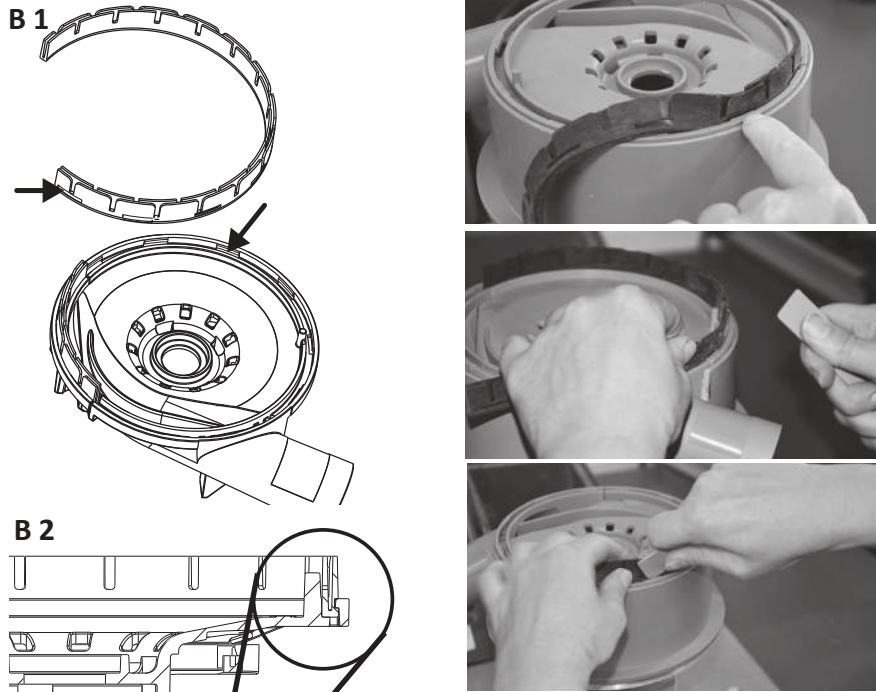
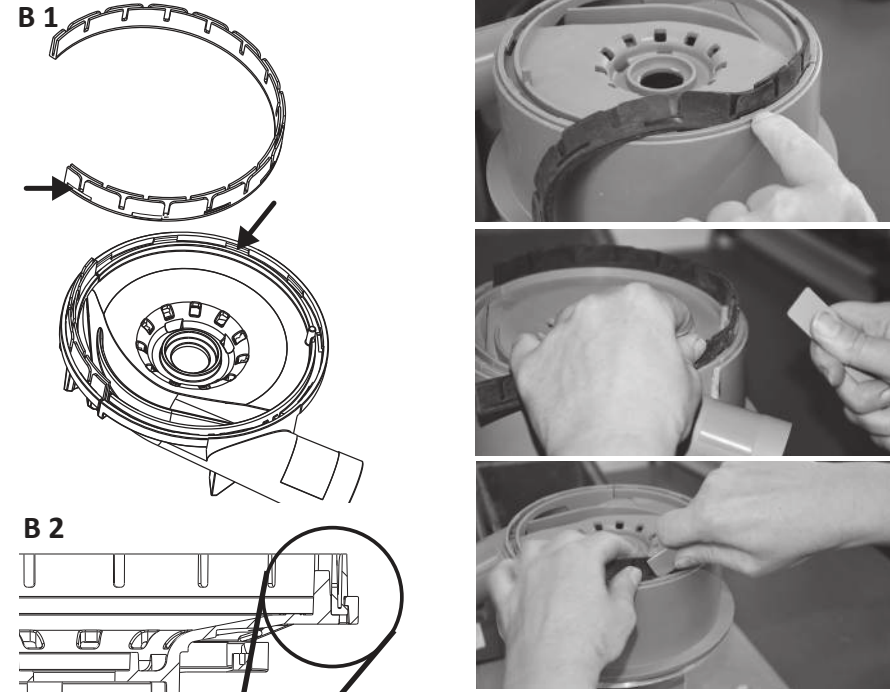


**Technische Information - Montage des Lamellenrings CMG 1700**  
**Technical information - Mounting of the lamellar ring CMG 1700**  
**Informations techniques - Assemblage de l'anneau laminaire CMG 1700**  
**Technische informatie - Montage van de laminaire ring CMG 1700**



- Um eine optimale Staubabsaugung und Schutz für den Bediener zu gewährleisten wechseln Sie einen abgenutzten Lamellenring rechtzeitig aus.
- Um den Lamellenring auszutauschen, entfernen Sie zuerst den Schleiftopf. Nehmen Sie eine Kombizange zu Hilfe, um den Lamellenring aus der Halterung zu ziehen.
- Den neuen Lamellenring drücken Sie per Hand und mit Hilfe einer dünnen Kunststoffspatel vollständig in die Klemmnut der Schutzhaube. Achten Sie darauf dass der Lamellenring lückenlos die Haube umschließt und an den seitlichen Rastnasen sicher einhakt. Zum leichteren Eindrücken den Gummi mit etwas Seifenlauge schmieren.
- To ensure optimum dust extraction and protection for the operator, replace a worn lamellar ring in good time.
- To replace the lamellar ring, first remove the cup wheel. Use a pair of pliers to pull the laminar ring out of the holder.
- Press the new lamellar ring completely into the clamping groove of the protective hood by hand and using a thin plastic spatula. Make sure that the lamellar ring completely encloses the hood and securely hooks into the lateral latching lugs. Lubricate the rubber with a little soapy water to make it easier to press in.

**Technische Information - Montage des Lamellenrings CMG 1700**  
**Technical information - Mounting of the lamellar ring CMG 1700**  
**Informations techniques - Assemblage de l'anneau laminaire CMG 1700**  
**Technische informatie - Montage van de laminaire ring CMG 1700**



- Um eine optimale Staubabsaugung und Schutz für den Bediener zu gewährleisten wechseln Sie einen abgenutzten Lamellenring rechtzeitig aus.
- Um den Lamellenring auszutauschen, entfernen Sie zuerst den Schleiftopf. Nehmen Sie eine Kombizange zu Hilfe, um den Lamellenring aus der Halterung zu ziehen.
- Den neuen Lamellenring drücken Sie per Hand und mit Hilfe einer dünnen Kunststoffspatel vollständig in die Klemmnut der Schutzhaube. Achten Sie darauf dass der Lamellenring lückenlos die Haube umschließt und an den seitlichen Rastnasen sicher einhakt. Zum leichteren Eindrücken den Gummi mit etwas Seifenlauge schmieren.
- To ensure optimum dust extraction and protection for the operator, replace a worn lamellar ring in good time.
- To replace the lamellar ring, first remove the cup wheel. Use a pair of pliers to pull the laminar ring out of the holder.
- Press the new lamellar ring completely into the clamping groove of the protective hood by hand and using a thin plastic spatula. Make sure that the lamellar ring completely encloses the hood and securely hooks into the lateral latching lugs. Lubricate the rubber with a little soapy water to make it easier to press in.