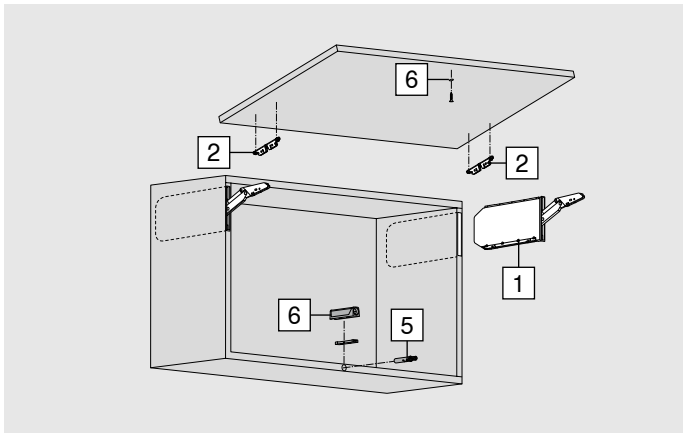


# AVENTOS HKi

Foglio dati tecnici

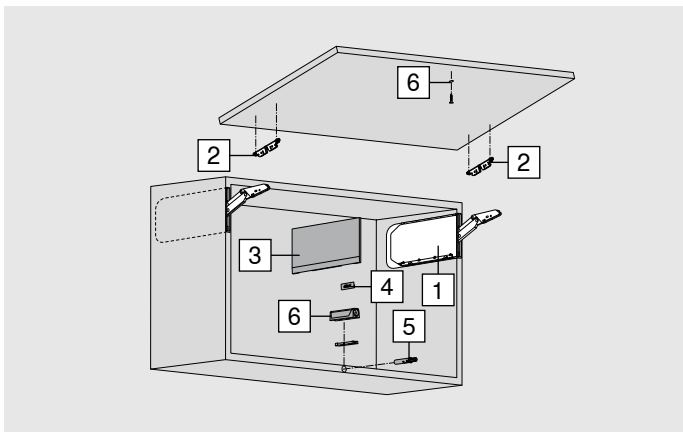


**Totamente integrato**



- Altezza del corpo mobile 162–600 mm
- Larghezza corpo mobile fino a 1800 mm
- Spessore fianco corpo mobile di 16–25 mm
- Si inserisce in modo discreto nei mobili a colonna e nei pensili
- Possibilità di integrazione totale e parziale
- Chiusura dolce e silenziosa, grazie a BLUMOTION
- TIP-ON per ante a ribalta standard senza maniglia, ad incasso o in combinazione con le piastrine di supporto
- Forze di azionamento ridotte
- Massima funzionalità in pochissimo spazio
- Armonioso comfort del movimento con l'arresto progressivo
- Soluzione per la sicurezza integrata
- Montaggio semplice
- Regolazione tridimensionale del frontale
- Regolazione continua e comoda della base forza
- Limitatore angolo di apertura integrato continuo
- Non sono necessarie cerniere

**Parzialmente integrato**



**i** **Fattore di carico (LF) = altezza del corpo mobile (KH) [mm] x peso del frontale incluso doppio peso delle maniglie [kg]**

Grazie al fattore di carico è possibile calcolare le basi forza necessarie. Il fattore di carico dipende dal peso del frontale (incluso il doppio peso delle maniglie) e dall'altezza del corpo mobile. In caso di utilizzo di una terza base forza (aumento del fattore di carico fino al 50%), si raccomanda una prova di battuta.

**Avvertenza:** In caso di corpi mobile larghi, si raccomanda di fissare una base forza supplementare su un fianco intermedio corpo mobile. Questo per evitare che il frontale si pieghi in posizione di apertura. Si raccomanda una prova di battuta qualora la base forza prescelta si trovasse nell'area limite dei valori ammessi.

**Informazioni per l'ordine**

1	Set base forza		
	LF	OW	
	420–1610	107°	24K2300
	930–2800	107°	24K2500
	1730–5200	107°	24K2700
	2600–7800	107°	24K2800

1	Set base forza per TIP-ON		
	LF	OW	
	420–1610	107°	24K2300T
	930–2800	107°	24K2500T
	1730–5200	107°	24K2700T
	2600–7800	107°	24K2800T

**Composto da:**  
 2 x Base forza simmetrica in nero onice

**Composto da:**  
 2 x Base forza simmetrica in nero onice

LF Fattore di carico  
 OW Angolo di apertura (regolazione continua)

**Avvertenza**  
 Peso massimo del frontale 18 kg con due basi forza!

Informazioni per l'ordine

	<b>2 Attacco per frontale simmetrico</b>		
	<b>Colore</b>		
	Nero onice		
	<b>Modo di fissaggio</b>		
	EXPANDO 5 mm	2 x	24K42E1
<b>Versione</b>			
Telai in alluminio larghi e stretti	2 x	24K4201A	
	<b>3 Set placchette di copertura</b>		
	<b>Materiale</b>	<b>Colore</b>	
	Plastica	HGR, SW, TGR	24K8000
Elemento di branding stampato con il logo Blum in Inmold acciaio Inox spazzolato ABD.1009.BT premontato			
Necessario solo se parzialmente integrato			
	<b>4 Elemento di branding</b>		
	<b>Materiale</b>		
	Plastica		
	<b>Versione</b>	<b>Colore</b>	
		SW-M, TGR	IN-G
con sovrastampa *	2 x	ABD.1000.BL	ABD.1009.BL
Stampa personalizzata dell'elemento di branding da 1000 pezzi			
in bassorilievo *	2 x	ABD.1000.BT	ABD.1009.BT
Stampa personalizzata dell'elemento di branding da 5000 pezzi			
senza stampa	2 x	ABD.1000	ABD.1009
* con logo Blum			
Necessario solo se parzialmente integrato			
	<b>5 TIP-ON</b>		
	ad incasso	<b>Materiale</b>	<b>Colore</b>
		Plastica	SW, TS, R7036
	<b>Versione</b>	<b>Altezza corpo mobile KH (mm)</b>	
	Versione corta	Max. 600	956.1002
	<b>6 Piastrina di supporto</b>		
	da avvitare	<b>Materiale</b>	
		Plastica	
	<b>Piastrina di supporto diritta</b>		
	<b>Applicazione</b>	<b>Colore</b>	
Versione corta	SW, TS, R7036, NI-L	956.1201	
	<b>Piastrina di supporto a croce</b>		
	<b>Applicazione</b>	<b>Colore</b>	
	Versione lunga	R7036	956A1501
Montaggio con viti per truciolare Ø 3.5 mm o Ø 4 mm. TIP-ON deve essere ordinato separatamente.			

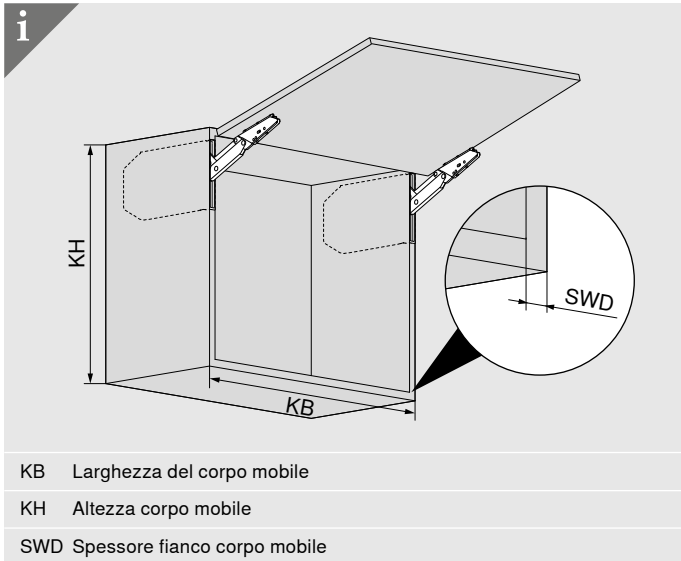
	<b>7 Piastrina di bloccaggio</b>	
	nichelato	
	<b>Materiale</b>	
Acciaio		
	<b>Piastrina di bloccaggio da avvitare</b>	
	In caso di superfici dure o MDF, eventualmente preforare Ø 2.5 mm ed allargare il foro	
		955.1008S
	<b>Piastrina di bloccaggio a pressione</b>	
	Preforare Ø 5 mm	
	Ø 11.5 mm	955.1008D
	<b>Piastrina di bloccaggio da incollare</b>	
	13 x 18 mm	955.1008

Accessori

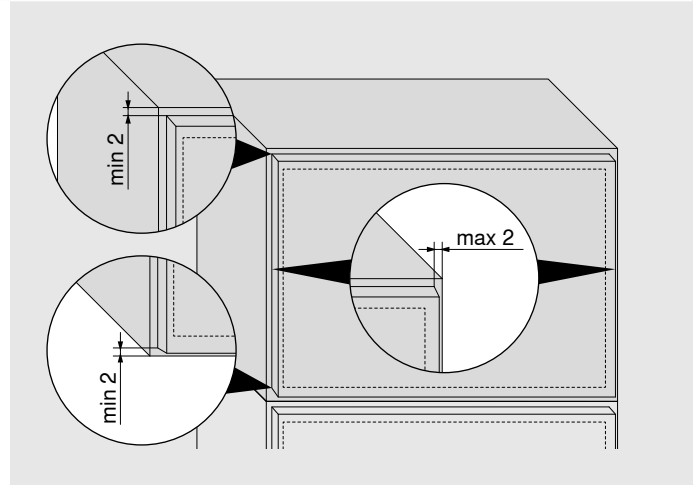
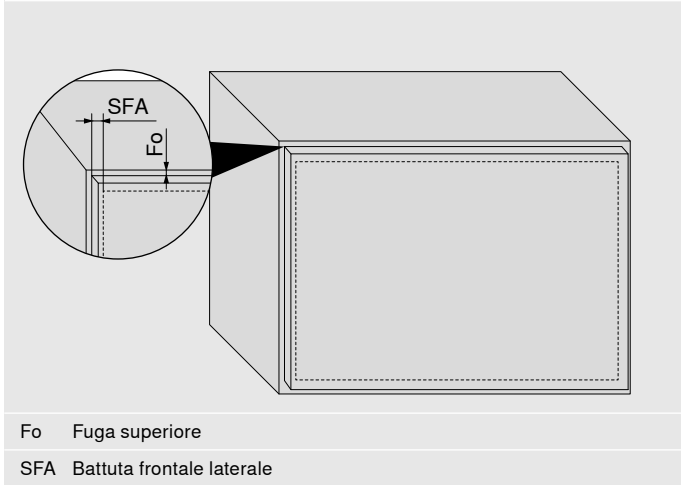
	<b>- MINIMILL</b>	
	Per integrazione totale con spessore delle pareti laterali di 16–25 mm	
	<b>Tensione (V)</b>	3 x 400
	<b>Frequenza (Hz)</b>	50
	<b>Connettore</b>	CEE 32 A
	<b>Aria compressa (bar)</b>	6–7
		M40.1000
<b>Composto da:</b>		
-	1 x	MINIMILL
-	1 x	Catena
Per maggiori informazioni vedere pagina 13		
	<b>- Catena</b>	
		M4010K0
	Opzionale per MINIMILL	
	<b>- Righello di prolungamento</b>	
		M40.10V0
	Opzionale per MINIMILL	
<b>Colore</b>		
HGR	Grigio chiaro	
SW	Bianco seta	
TGR	Grigio scuro	
TS	Nero terra	
R7036	RAL 7036 grigio platino	
NI-L	Laccato in nichel	
IN-G	Inmold acciaio Inox spazzolato	

**Totalmente integrato**

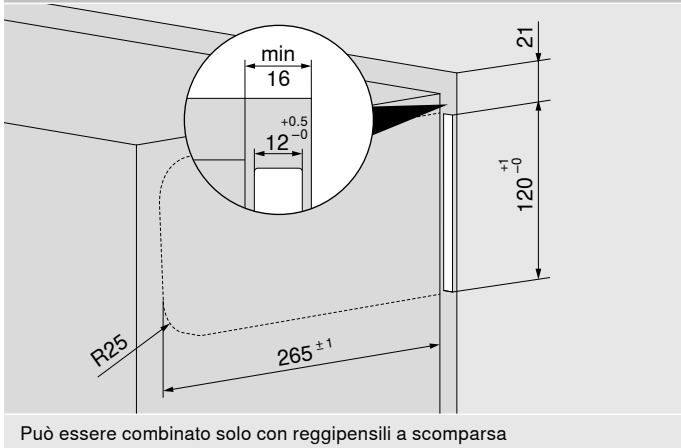
**Progettazione**



**Misure di progettazione frontale**

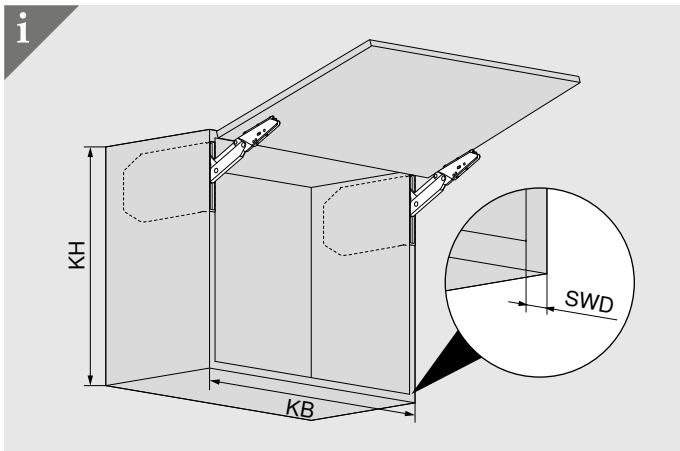


**Quote di fresatura e posizione**



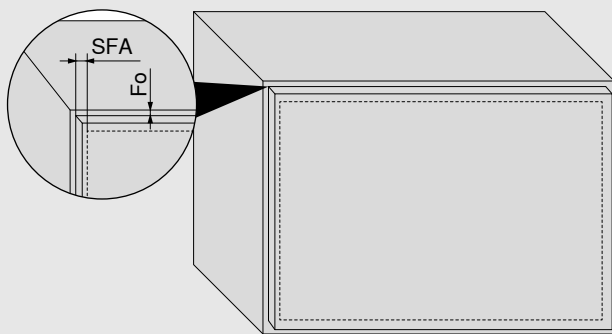
Parzialmente integrato

Progettazione

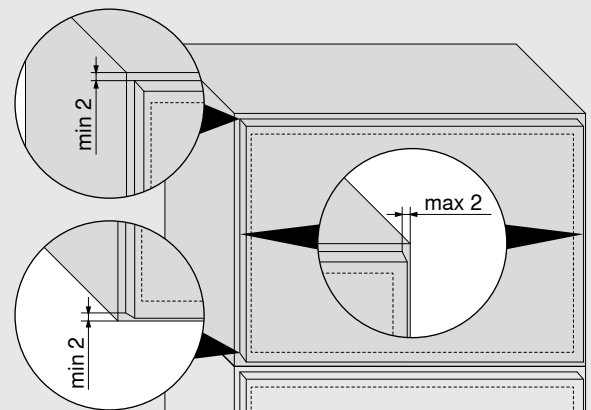


- KB Larghezza del corpo mobile
- KH Altezza corpo mobile
- SWD Spessore fianco corpo mobile

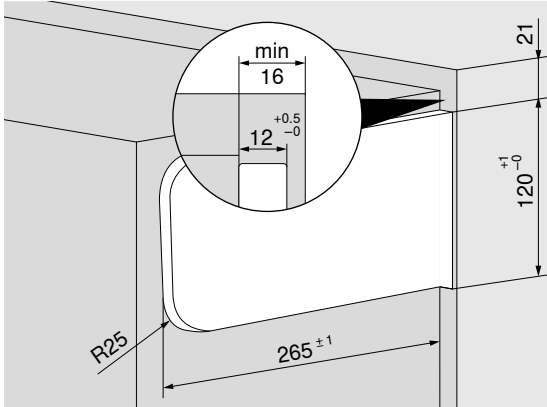
Misure di progettazione frontale



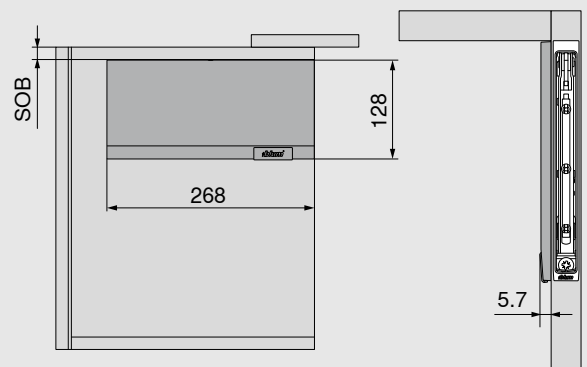
- Fo Fuga superiore
- SFA Battuta frontale laterale



Quote di fresatura e posizione



Ingombro



Può essere combinato solo con reggipensili a scomparsa

- SOB Spessore del cappello del corpo mobile

Lavorazione del frontale

Progettazione

Ante in legno

$53.5 - Fo$   
 $32$   
 $32$   
 $\varnothing 5$   
 $12$   
 $*SFA - SWD/2$   
 $**SFA - 6$

Fo Fuga superiore  
 SFA Battuta frontale laterale  
 SWD Spessore fianco corpo mobile

max 0.9 Nm

T8

Telai in alluminio larghi e stretti

$53.5 - Fo$   
 $32$   
 $32$   
 $\varnothing 2.0 (x \leq 1.8 \text{ mm})$   
 $\varnothing 2.2 (x > 1.8 \text{ mm})$   
 $*SFA - SWD/2$   
 $**SFA - 6$

Fo Fuga superiore  
 SFA Battuta frontale laterale  
 SWD Spessore fianco corpo mobile

max 0.6 Nm

T8

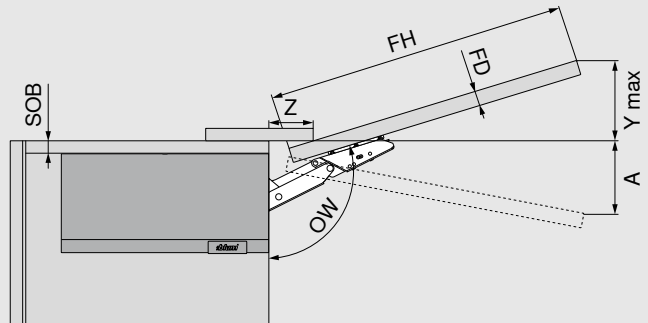
Giunzioni angolari per telai in alluminio larghi e stretti

max (50 - Fo)

Fo Fuga superiore

Progettazione

Ingombro - cornice superiore | rivestimento



Ingombro (mm)

Con angolo di apertura massimo

$$Y \text{ max} = FH \times 0.29 - 32 + FD$$

$$A = FH \times 0.26 + 28 - FD \text{ con angolo di apertura}$$

<b>FD (mm)</b>	16	18	19	20	22	26
<b>Z (mm)</b>	70	63	59	57	49	35

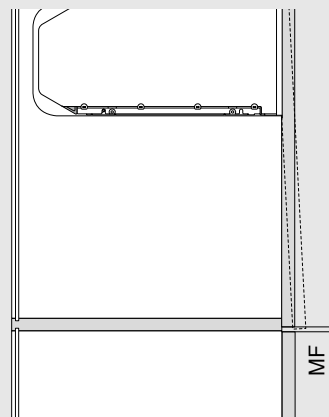
SOB Spessore del cappello del corpo mobile

FD Spessore del frontale

FH Altezza del frontale

OW Angolo di apertura

Fuga minima

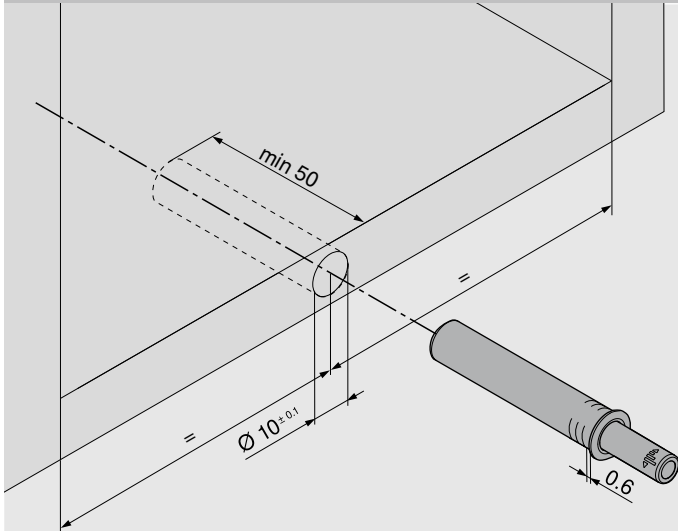


La fuga minima MF è di 2 mm

TIP-ON

Progettazione

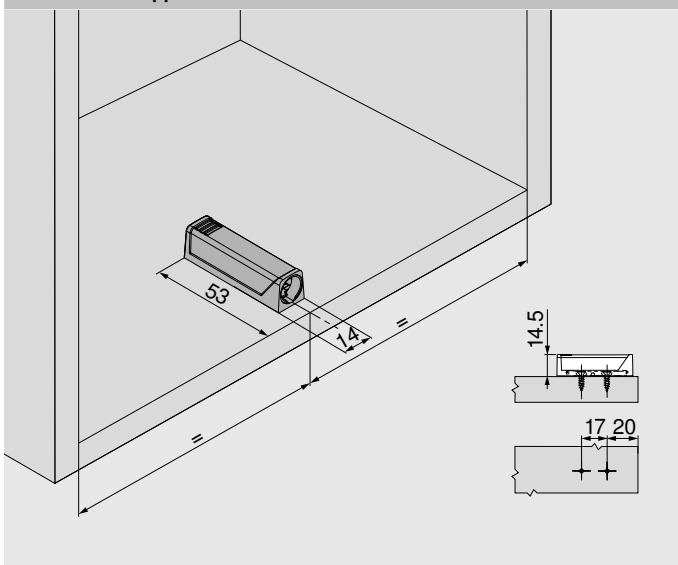
Posizione di fissaggio TIP-ON ad incasso



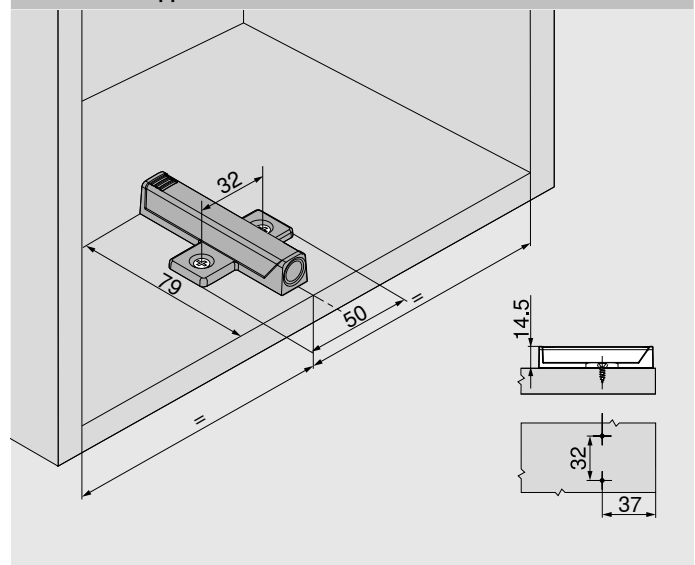
Per ante a ribalta standard con altezza fino a 600 mm compresi

Posizione di fissaggio piastrina di supporto TIP-ON

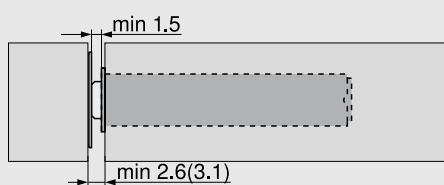
Piastrina di supporto diritta versione corta



Piastrina di supporto a croce



Misura di progettazione fuga frontale



min. 2.6 mm con piastrina di bloccaggio da incollare

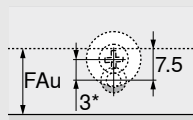
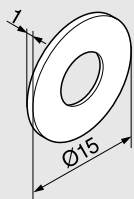
() min. 3.1 mm con piastrina di bloccaggio da avvitare



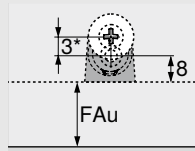
TIP-ON

Misura di progettazione piastrina di bloccaggio

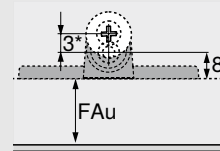
**Piastrina di bloccaggio da avvitare**



Ad incasso



Piastrina di supporto diritta

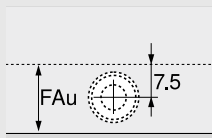
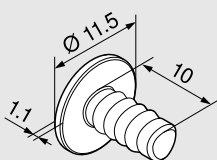


Piastrina di supporto a croce

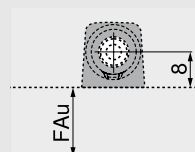
\* In caso di piastrina di bloccaggio da avvitare consigliamo di spostarne la posizione di 3 mm rispetto al TIP-ON.

FAu Battuta frontale inferiore

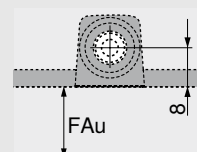
**Piastrina di bloccaggio a pressione**



A pressione



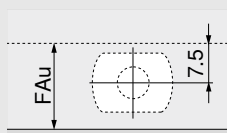
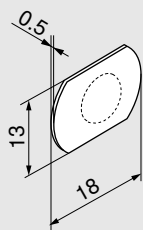
Piastrina di supporto diritta



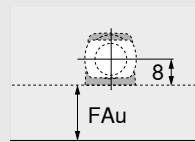
Piastrina di supporto a croce

FAu Battuta frontale inferiore

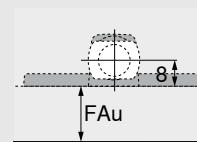
**Piastrina di bloccaggio da incollare**



Da incollare



Piastrina di supporto diritta

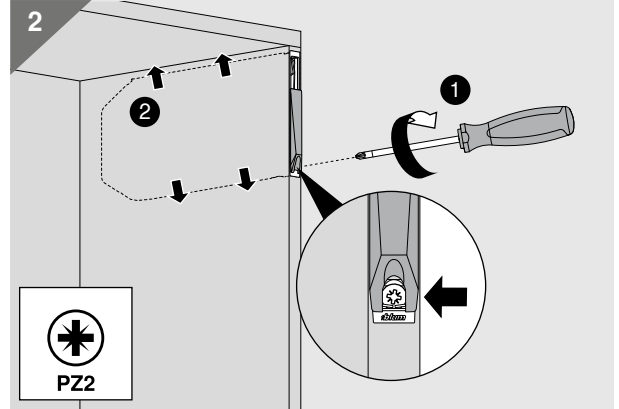
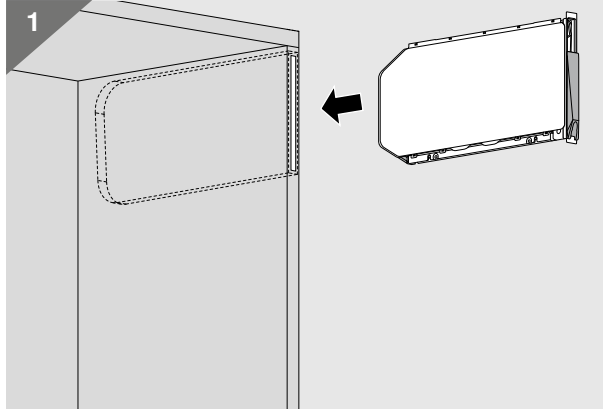
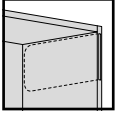


Piastrina di supporto a croce

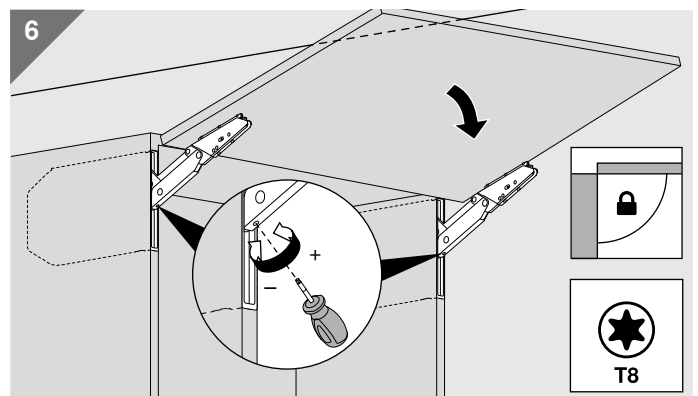
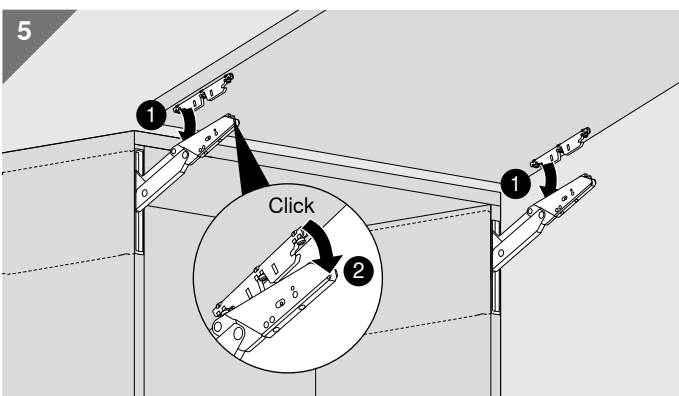
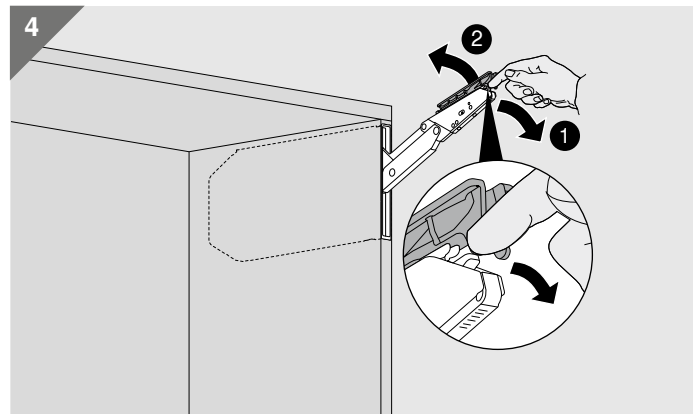
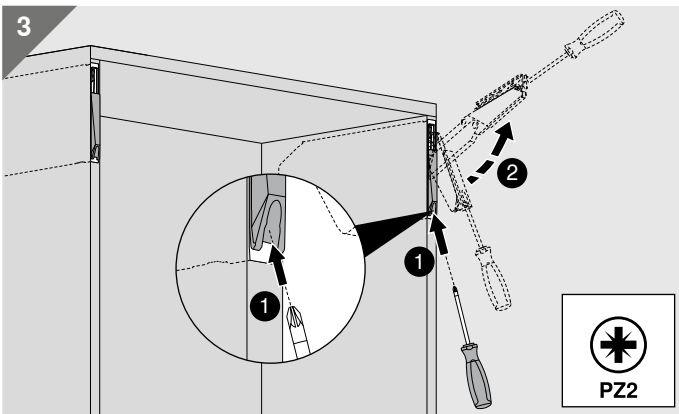
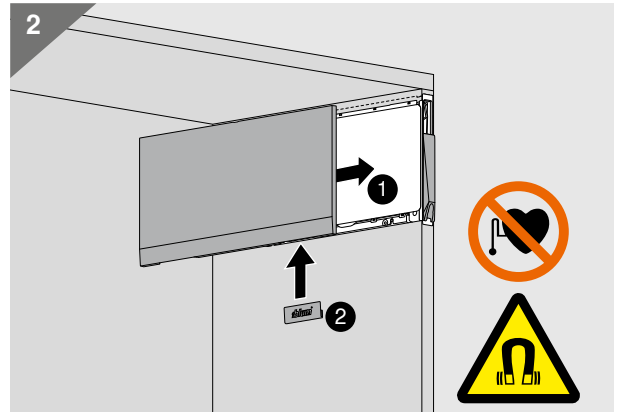
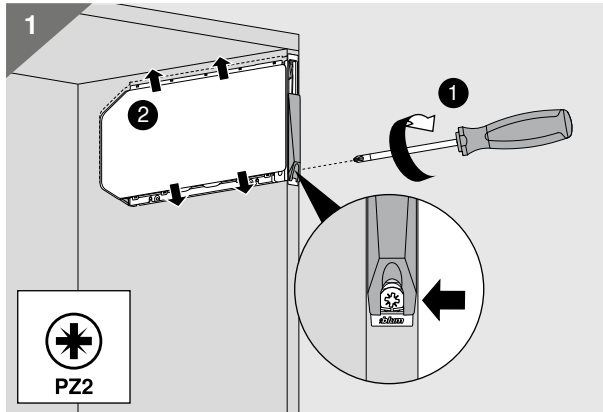
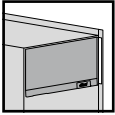
FAu Battuta frontale inferiore

## Montaggio

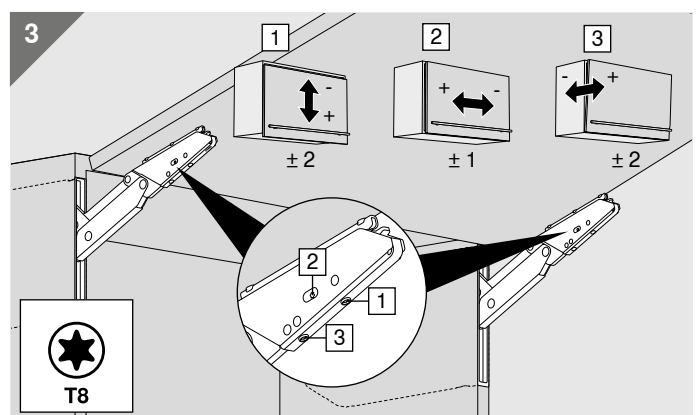
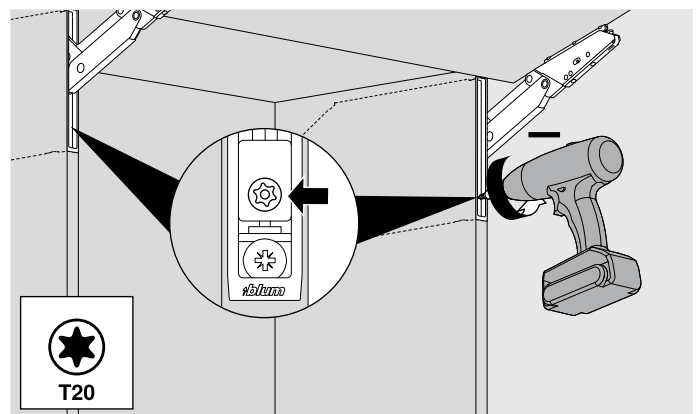
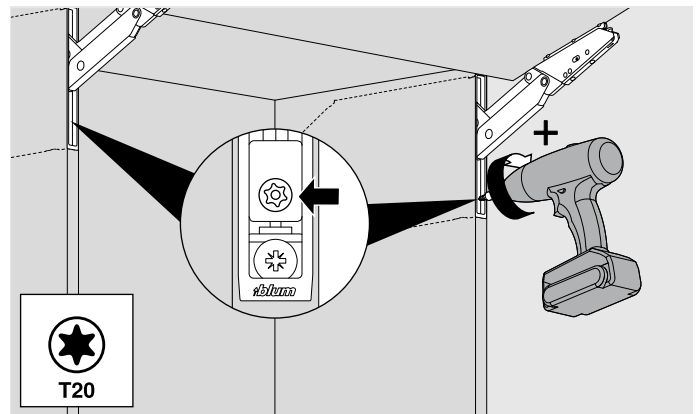
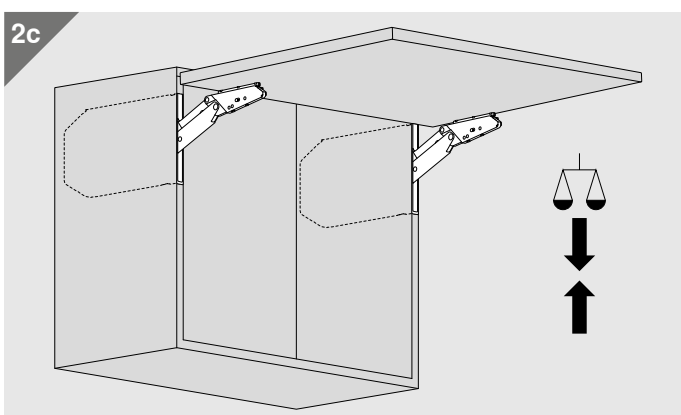
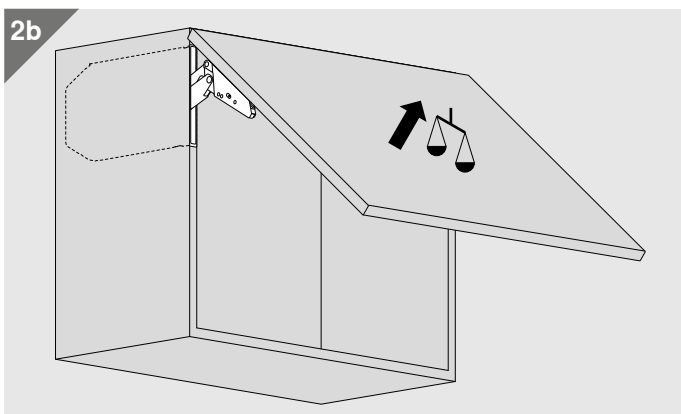
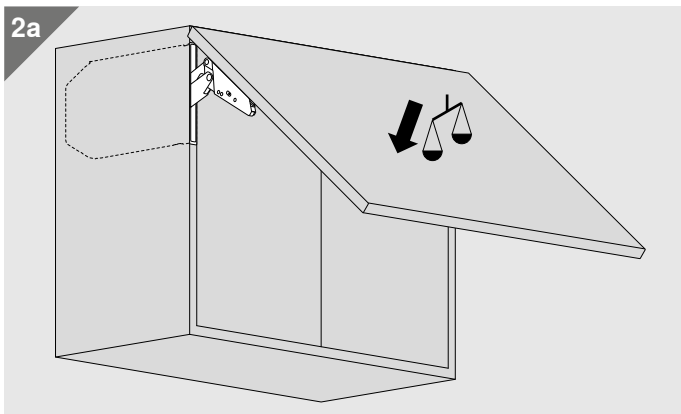
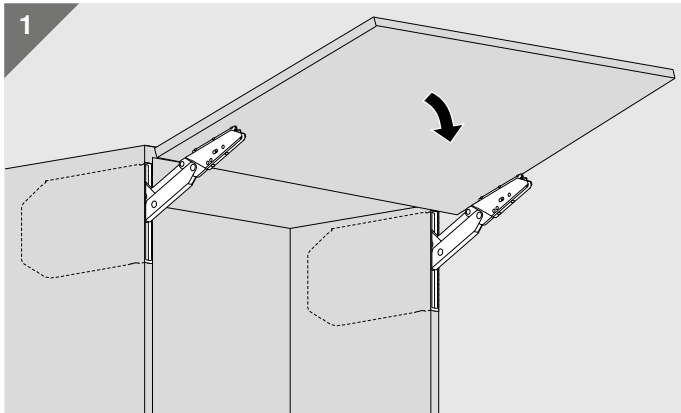
### Totalmente integrato



### Parzialmente integrato



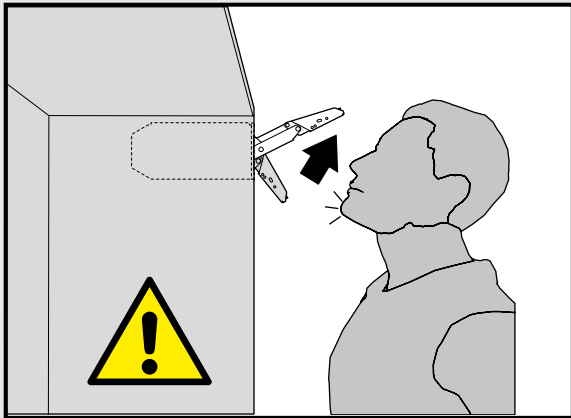
Regolazione



Smontaggio

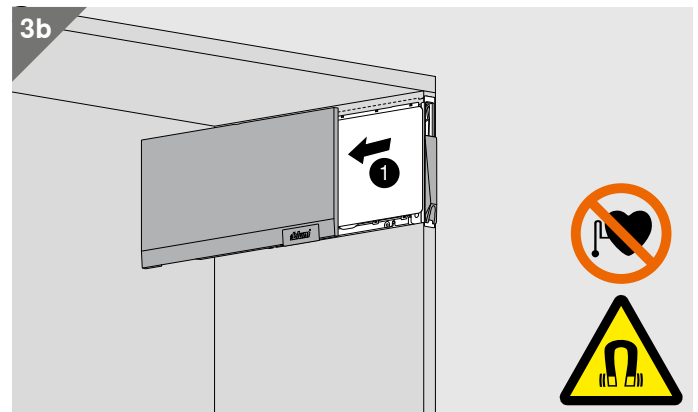
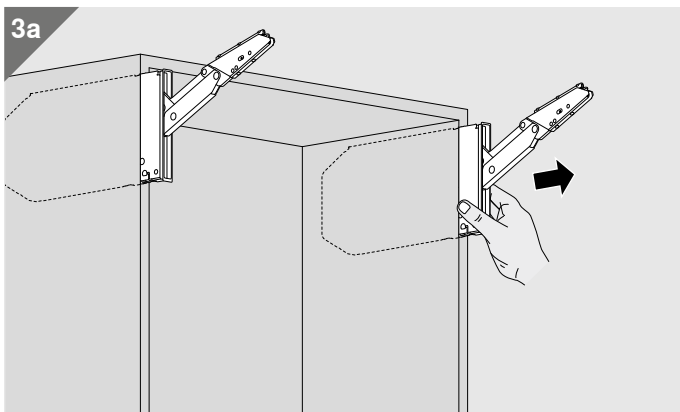
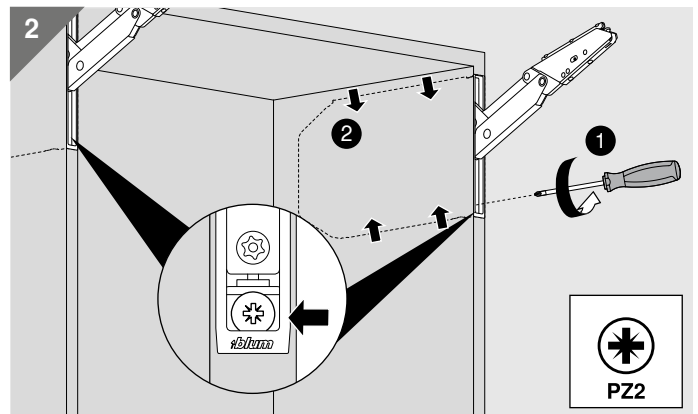
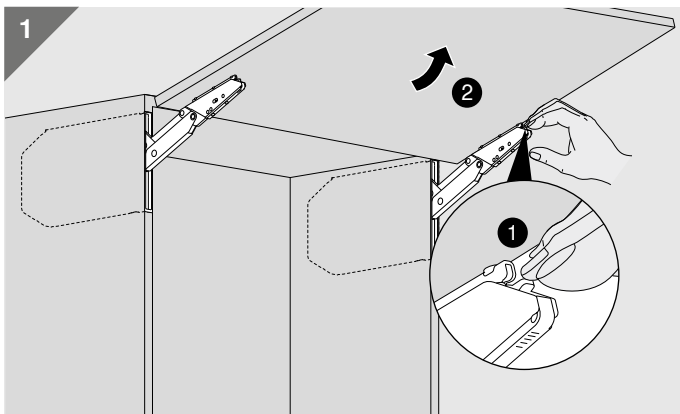


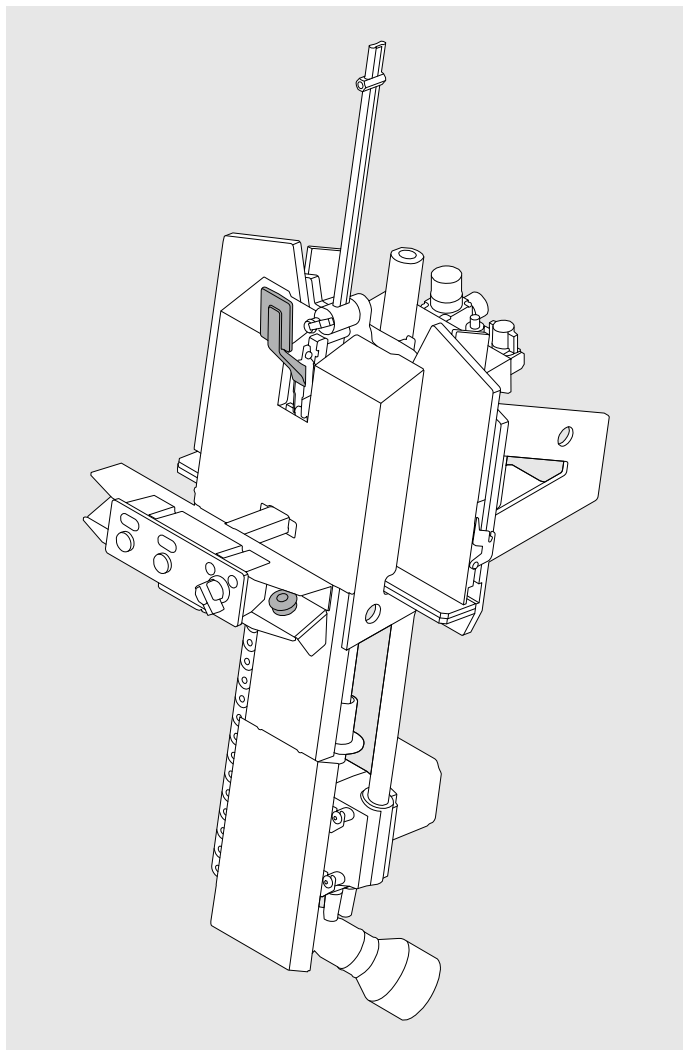
**WARNING | WARNING | AVERTISSEMENT | AVVERTENZA |  
ADVERTENCIA | OSTRZEŻENIE | ВНИМАНИЕ | 警告**



Verletzungsgefahr durch hochspringenden Hebel!  
Lever could spring up and cause injury!  
Risque de blessure en cas de relevage brusque du levier!  
Pericolo di lesioni a causa del possibile scatto della leva verso l'alto!  
Peligro de lesión por elevación de la palanca!  
Niebezpieczeństwo zranienia przez gwałtownie unoszący się podnośnik!  
Существует опасность получения травмы при выскакивании рычага!  
アームが跳ね上がってケガをする可能性があります。

Nach Öffnen des Hebels nicht wieder nach unten drücken.  
Do not push down/depress lever.  
Après ouverture, veuillez ne plus pousser le pack de bras vers le bas.  
Non spingere la leva verso il basso dopo averla sollevata.  
Cuando esta abierto no empujar la palanca hacia a bajo.  
Nigdy nie opuszczać podnośnika.  
После того как рычаг был поднят, не опускайте его.  
アームが上がった状態では絶対に下に押さないでください。



**MINIMILL (solo con integrazione totale)**
**Dati tecnici**


- Per applicazione totalmente integrata
- Spessore delle pareti laterali di 16–25 mm
- incl. catena
- Connettore: connettore CEE 32, 5 poli, 400V, 32A
- Aria compressa: 6–7 bar



Filmato su MINIMILL  
[www.blum.com/mimivid](http://www.blum.com/mimivid)

**Dimensioni / peso**

Altezza	1530 mm
Larghezza	550 mm
Profondità	770 mm
Peso	85 kg

**Energia elettrica**

Tensione	3P/N/PE AC 400 V/50Hz
Potenza	7 kW
Fusibile	32 A
Connettore	Connettore CEE 32, 5 poli, 400V, 32A

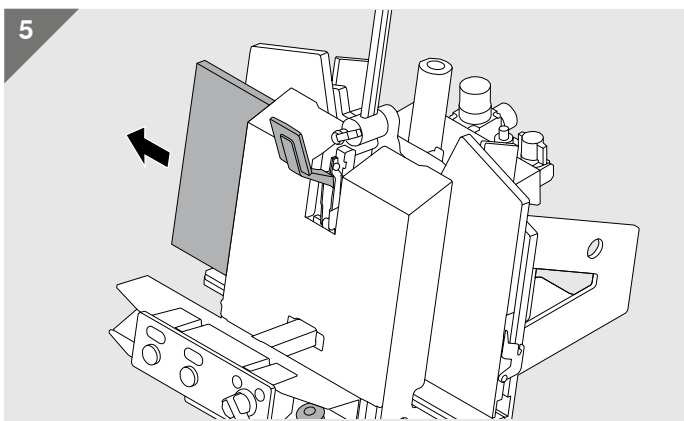
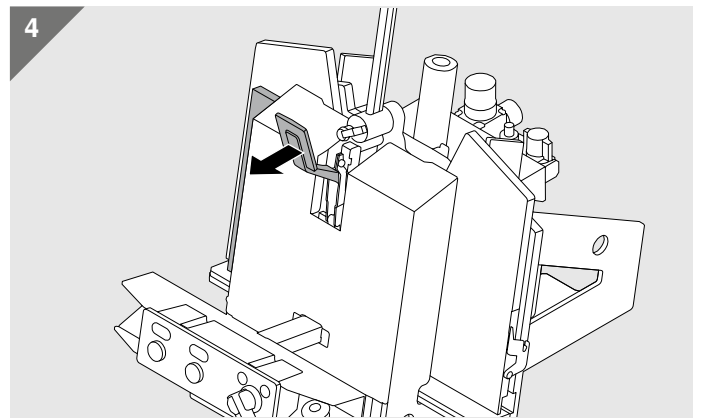
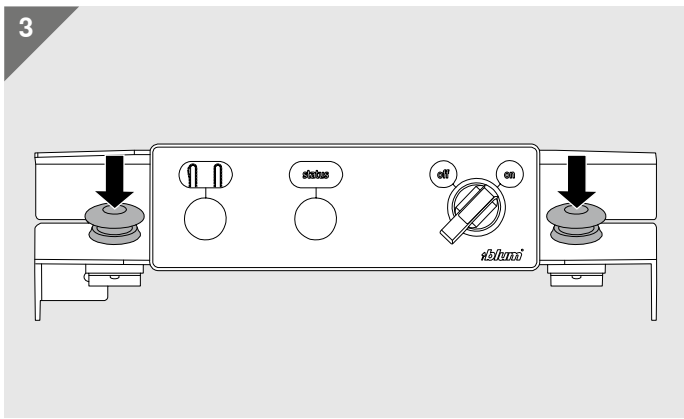
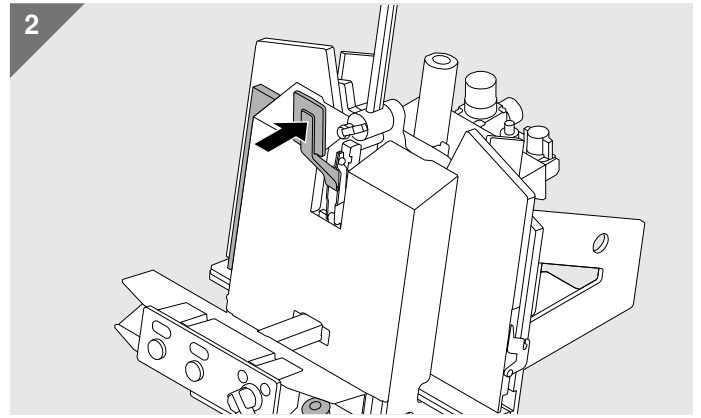
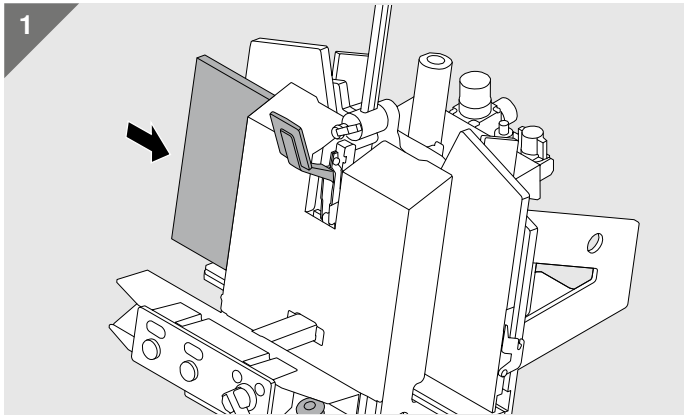
**Energia pneumatica**

Aria compressa	6–7 bar
Consumo aria	50 m <sup>3</sup> /min

**Pezzo in lavorazione**

Materiali	Legno
Profondità del corpo mobile	min. 295 mm
Spessore del pannello	16–25 mm

Progettazione



Julius Blum GmbH  
Accessori per mobili  
6973 Höchst, Austria  
Tel.: +43 5578 705-0  
Fax: +43 5578 705-44  
E-mail: [info@blum.com](mailto:info@blum.com)  
[www.blum.com](http://www.blum.com)

Le nostre sedi in Austria, Polonia e Cina sono certificate come elencato di seguito.  
La nostra sede negli USA è certificata ai sensi di ISO 9001.  
La nostra sede in Brasile è certificata ai sensi di ISO 9001, ISO 14001 e ISO 45001.



The Blum logo, consisting of a stylized arrow pointing upwards and to the right, followed by the word 'blum' in a bold, lowercase, sans-serif font, with a registered trademark symbol (®) to the upper right.



Look for our  
FSC™-certified  
products

Tutti i contenuti sono soggetti al diritto d'autore di Blum.  
Con riserva di modifiche tecniche e del programma di produzione.  
TD-124/3 IT-AL/06.22