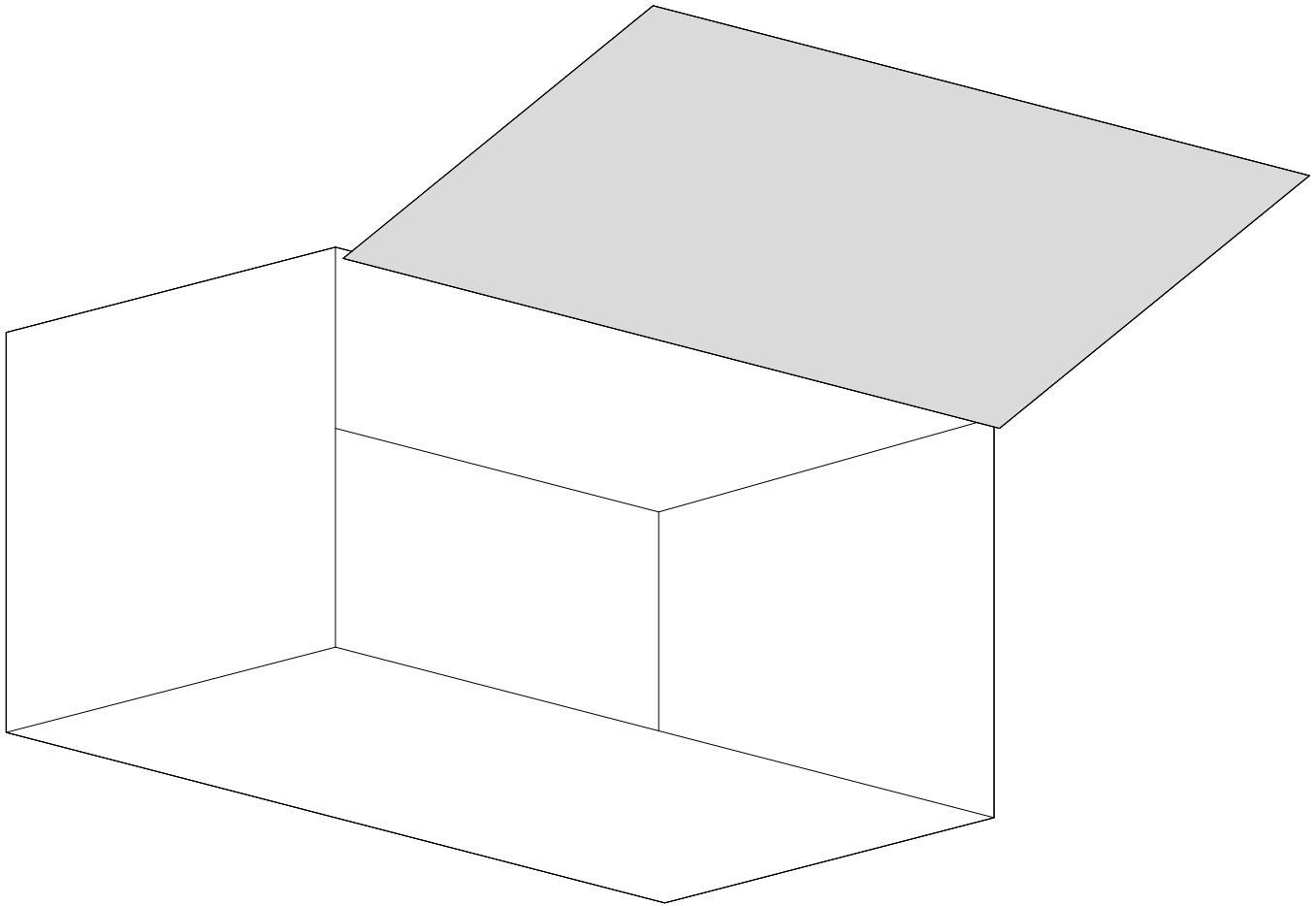
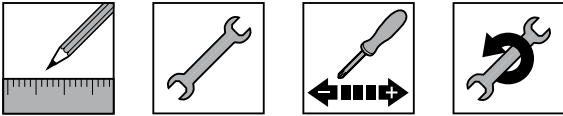
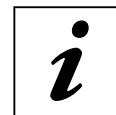


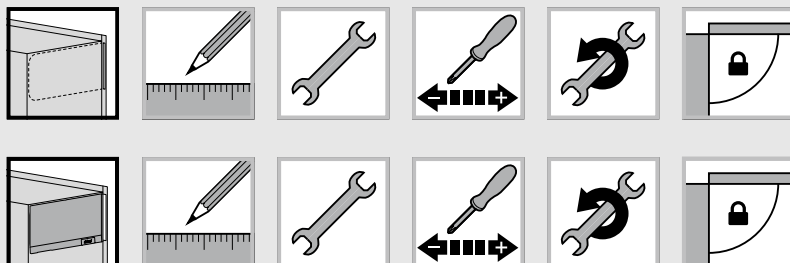


AVENTOS HKi

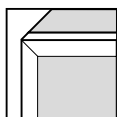




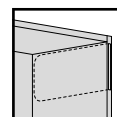
Standardanwendungen | Standard applications | Applications standard | Applicazioni standard | Aplicaciones estándar |
Rozwiązania standardowe | Стандартные конструкции | 标准应用



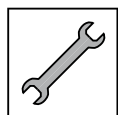
Planung | Planning | Planification |
Progettazione | Planificación |
Planowanie | Проектирование | 设计



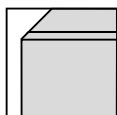
Schmaler Alurahmen | Narrow alu frame |
Cadre alu étroit | Telaio in alluminio stretti |
Marcos de aluminio estrechos |
Wąskie ramki aluminiowe |
Узкая алюминиевая рамка |
窄边铝框面板



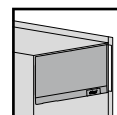
Vollintegriert | Fully integrated |
Totalemt encasté | Totalmente integrato |
Completamente integrado | Zintegrowany |
Полностью интегрированный подъемник |
全集成款



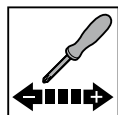
Montage | Assembly | Montage |
Montaggio | Montaje | Montaž |
Монтаж | 安装



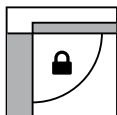
Holzrahmen | Wooden frame |
Cadre en bois | Telaio in legno |
Marco de madera | Rama drewniana |
Деревянная рама | 木框



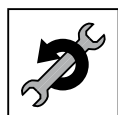
Teilintegriert | Semi integrated |
Partiellement encasté | Parzialmente
integrato | Semiintegrado | Częściowo
zintegrowany | Частично нтегрированный
подъемник | 半集成款



Einstellung | Adjustment | Réglage |
Regolazione | Ajuste | Regulacja |
Регулировка | 调节



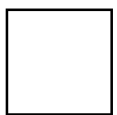
Öffnungswinkelbegrenzer | Opening angle
stop | Limiteur d'angle d'ouverture | Limitatore
angolo di apertura | Limitador de apertura |
Ogranicznik kąta otwarcia | Ограничитель
угла открывания | 开启角度限制器



Demontage | Removal | Démontage |
Smontaggio | Desmontaje |
Demontaž | Демонтаж | 拆卸



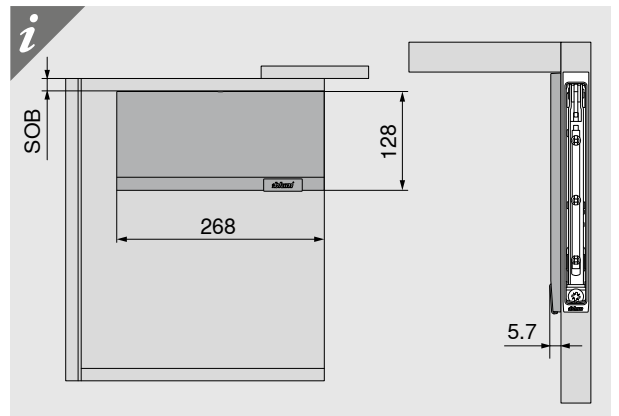
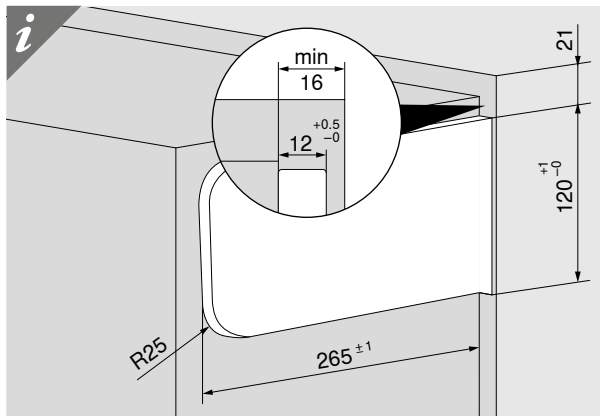
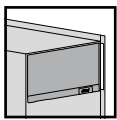
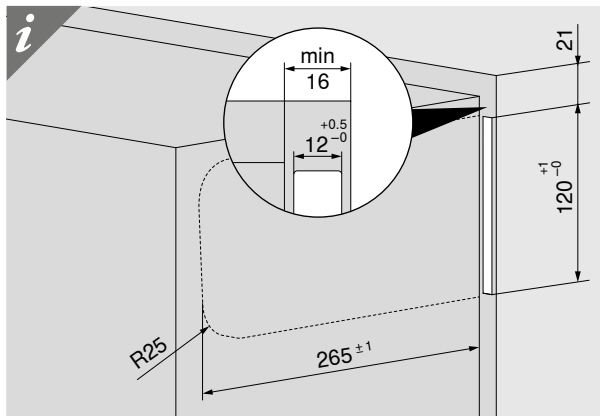
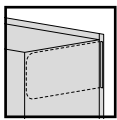
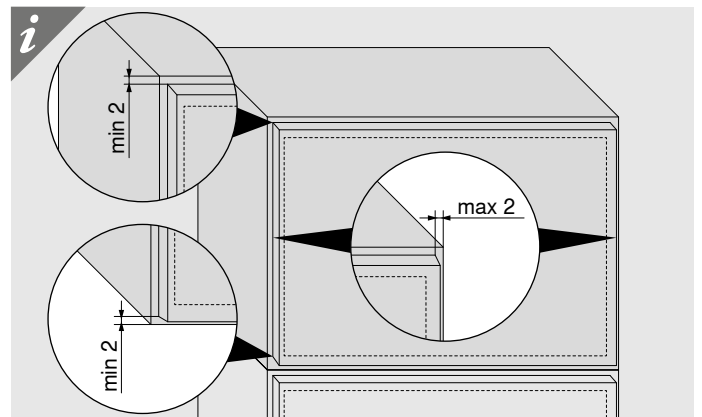
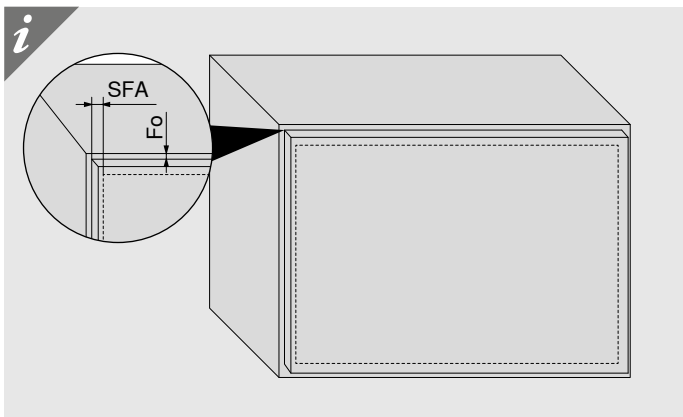
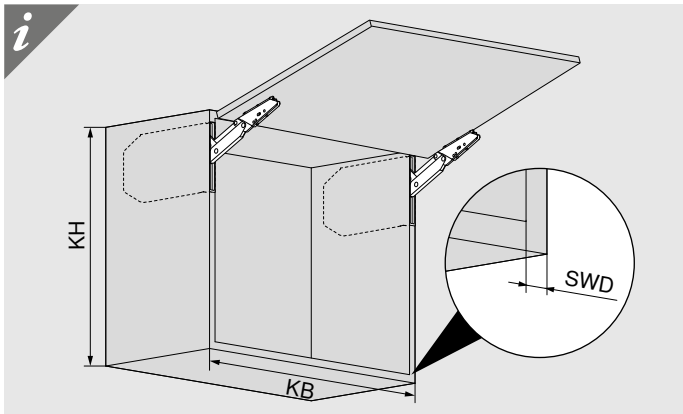
Klickbar | Clickable | Clicuable |
Cliccabile | Se puede hacer clic |
Klikalny | Кликабельно | 可点击

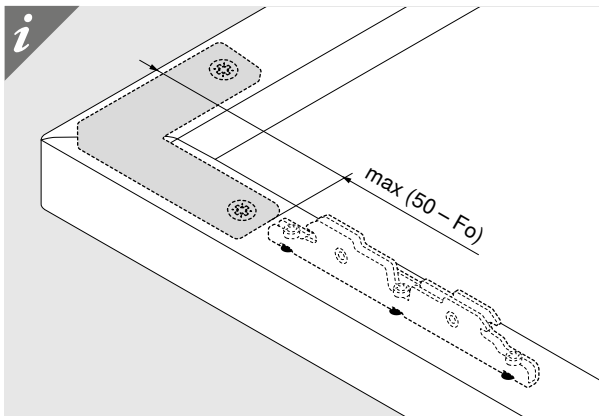
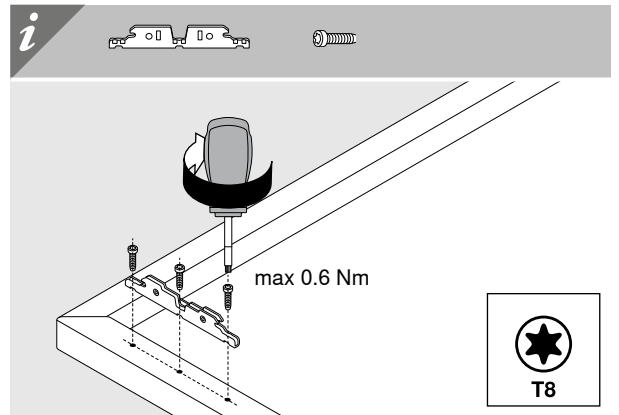
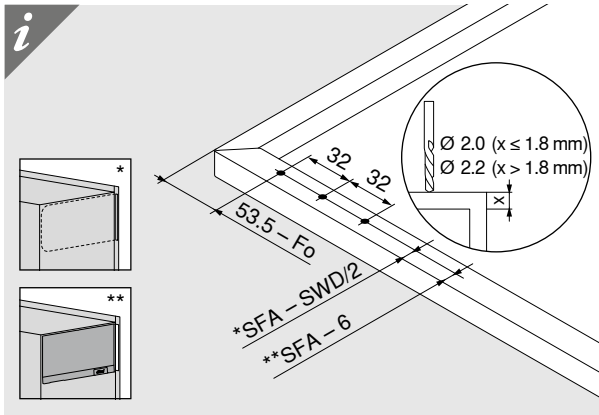
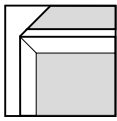
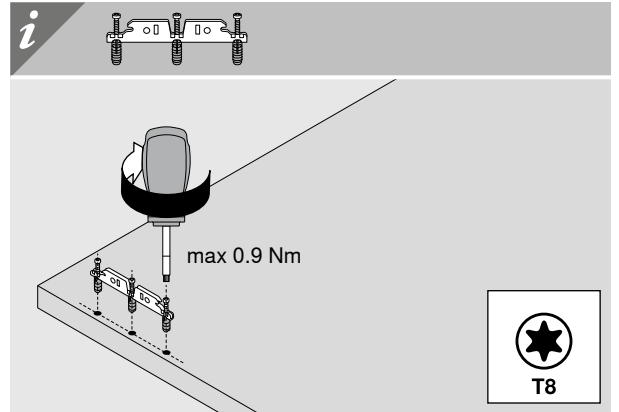
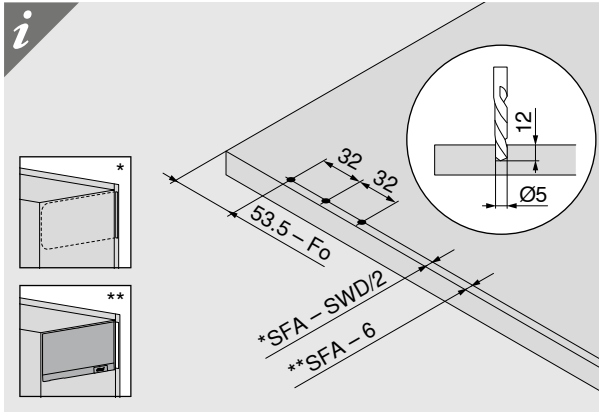
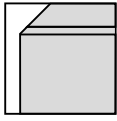


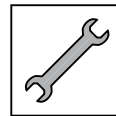
Nicht Klickbar | Not clickable |
Pas clicuable | Non cliccabile |
No se puede hacer clic |
Nie klikalny | Некликабельно |
不可点击



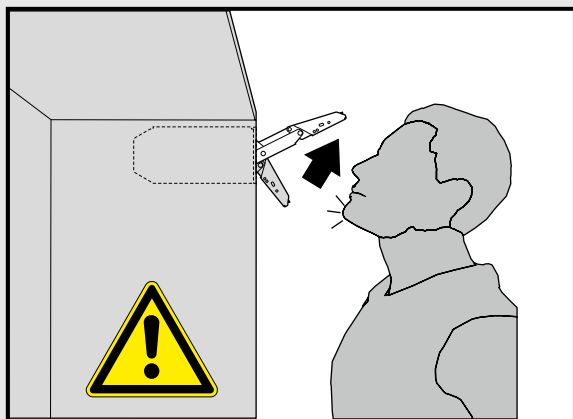
Zurück | Back | Retour | Indietro |
Hacia atrás | Wstecz | Назад | 返回





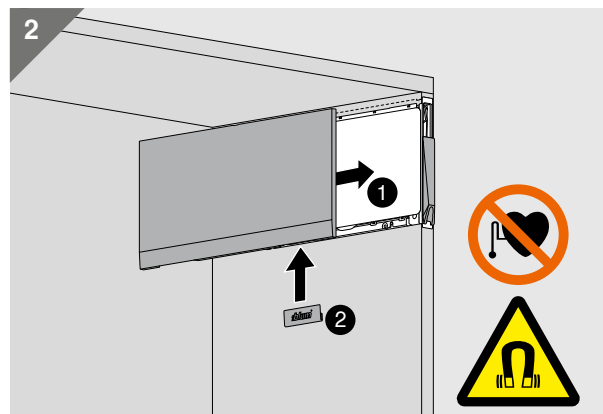
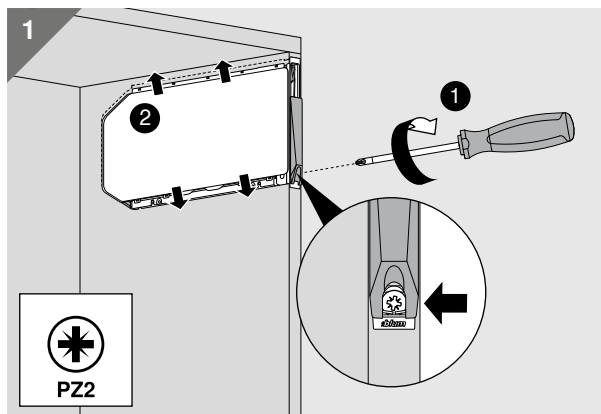
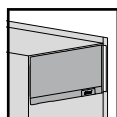
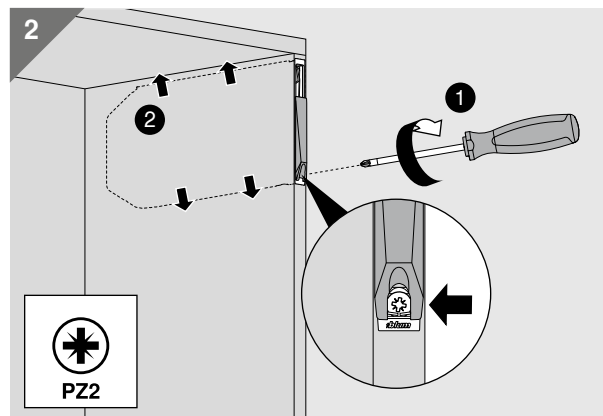
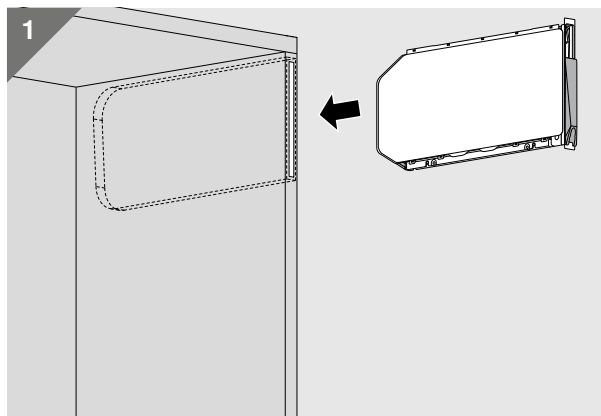
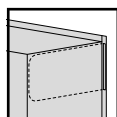


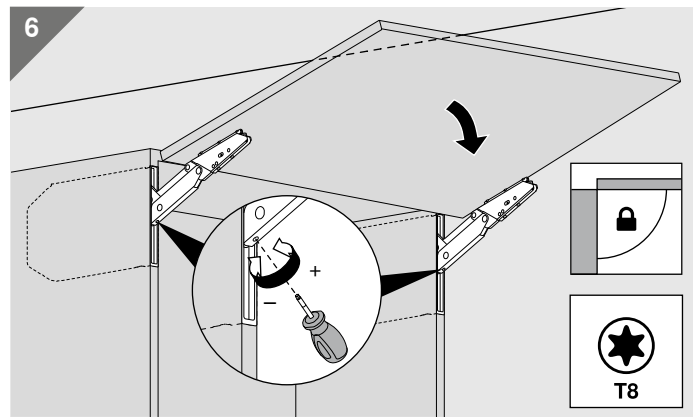
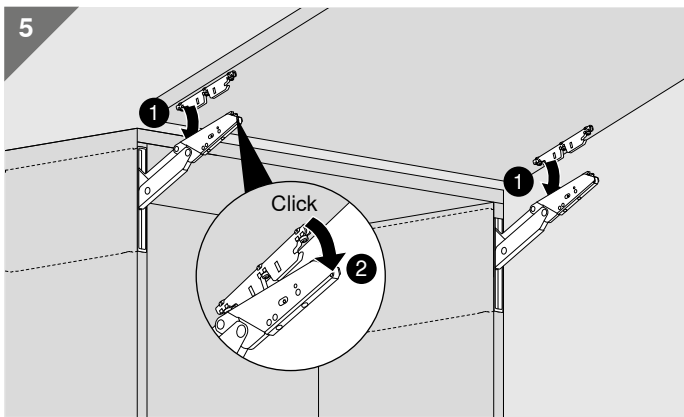
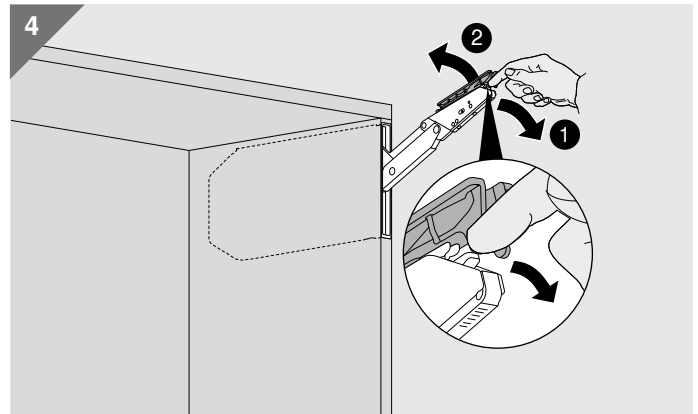
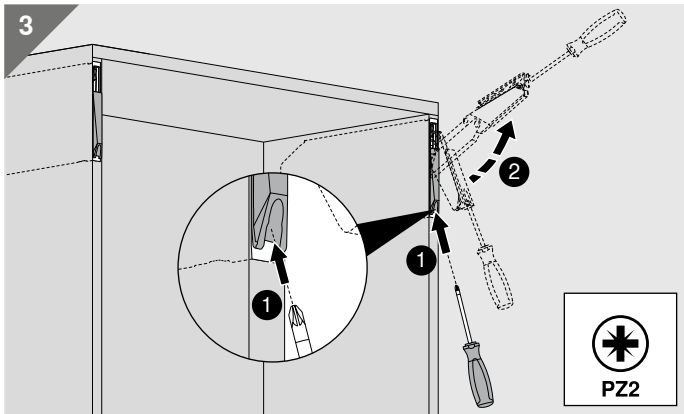
**WARNING | WARNING | AVERTISSEMENT | AVVERTENZA |
ADVERTENCIA | OSTRZEŻENIE | ВНИМАНИЕ | 警告**

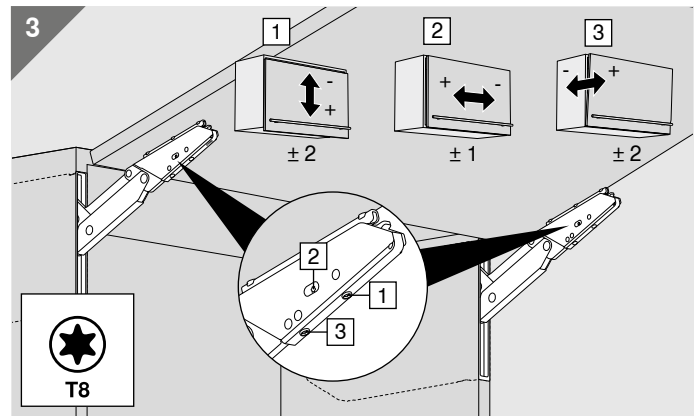
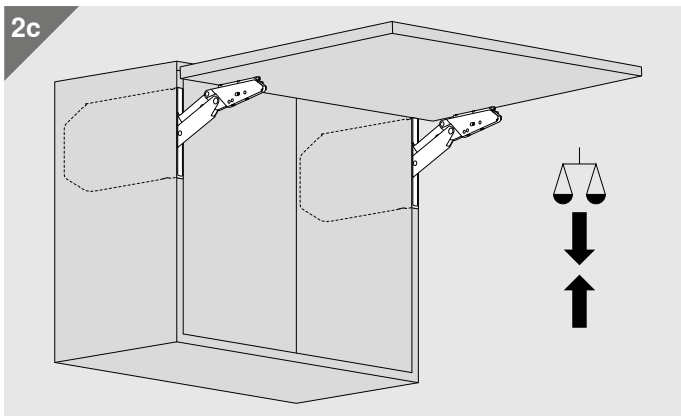
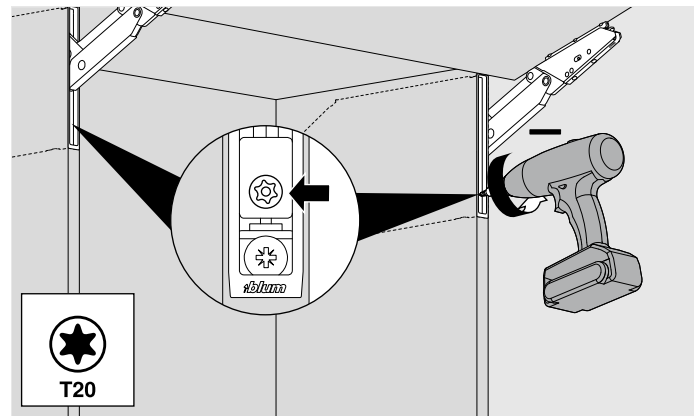
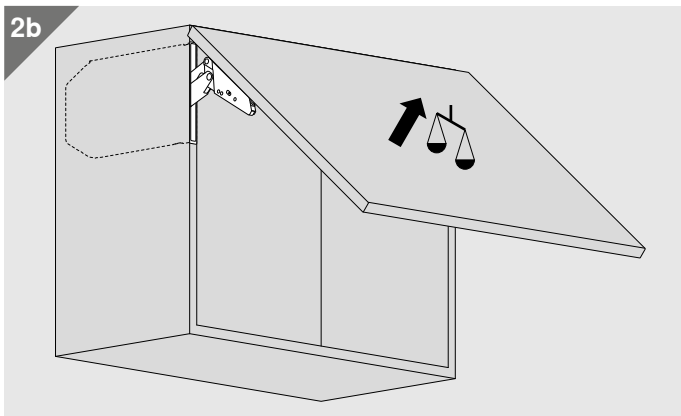
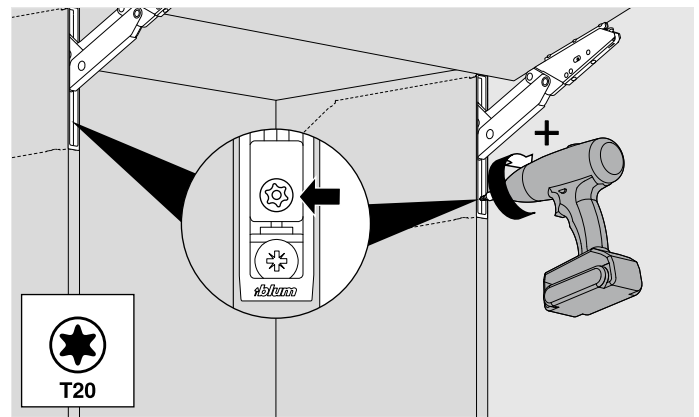
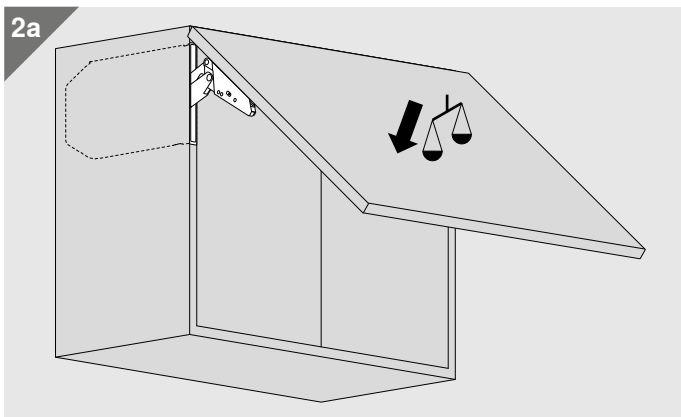
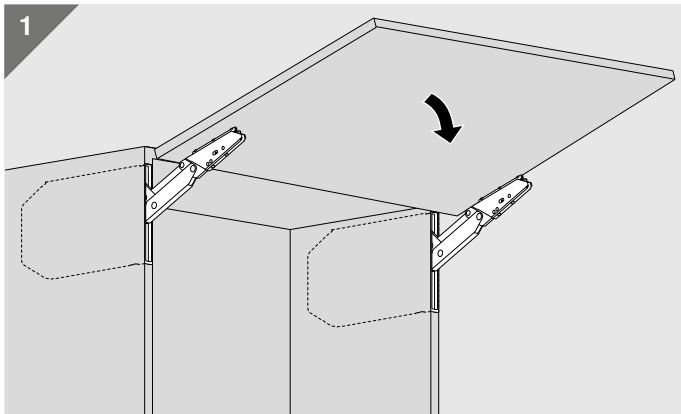


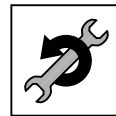
Verletzungsgefahr durch hochspringenden Hebel!
Lever could spring up and cause injury!
Risque de blessure en cas de relevage brusque du levier!
Pericolo di lesioni a causa del possibile scatto della leva verso l'alto!
Peligro de lesión por elevación de la palanca!
Niebezpieczeństwo zranienia przez gwałtownie unoszący się podnośnik!
Существует опасность получения травмы при выскакивании рычага!
アームが跳ね上がってケガをする可能性があります。

Nach Öffnen des Hebels nicht wieder nach unten drücken.
Do not push down/depress lever.
Après ouverture, veuillez ne plus pousser le pack de bras vers le bas.
Non spingere la leva verso il basso dopo averla sollevata.
Cuando esta abierto no empujar la palanca hacia a bajo.
Nigdy nie opuszczać podnośnika.
После того как рычаг был поднят, не опускайте его.
アームが上がった状態では絶対に下に押さないでください。

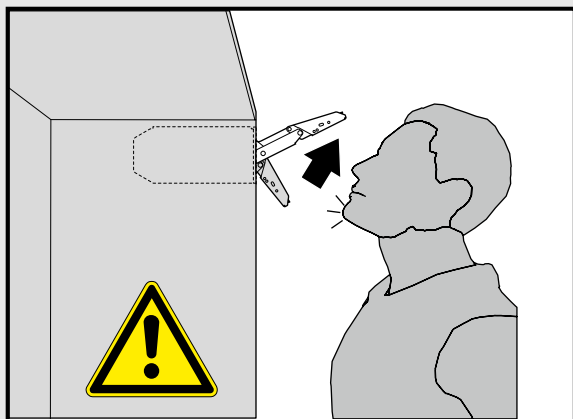






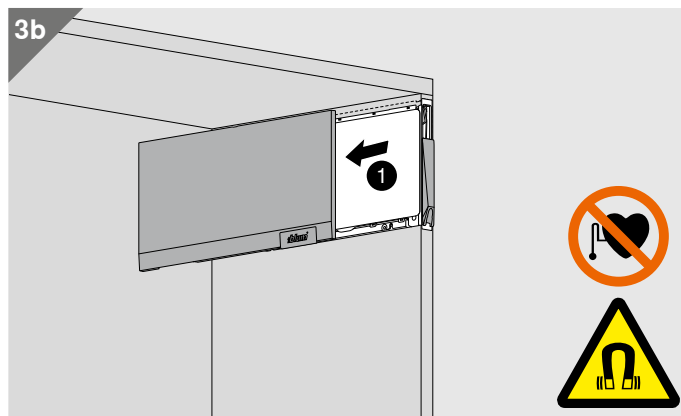
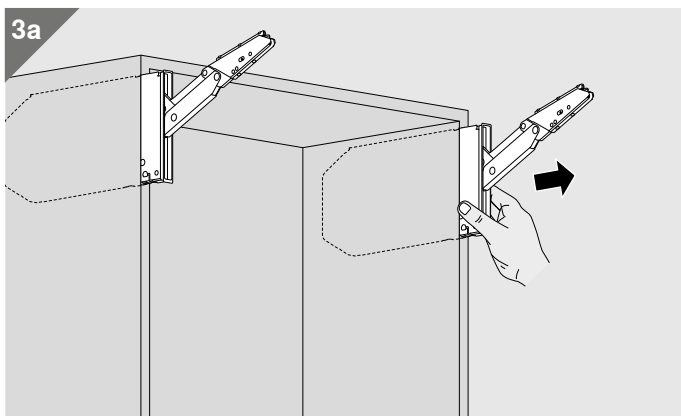
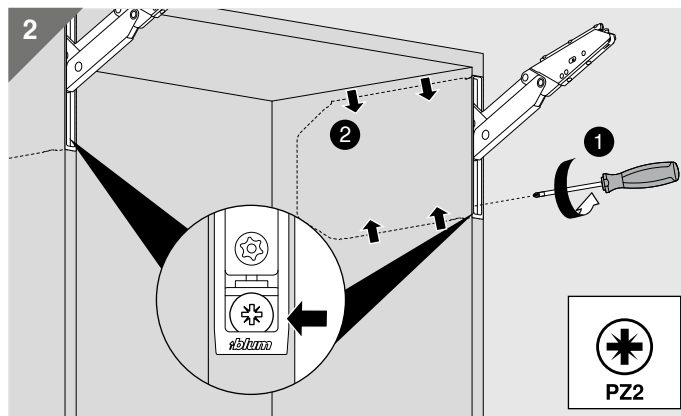
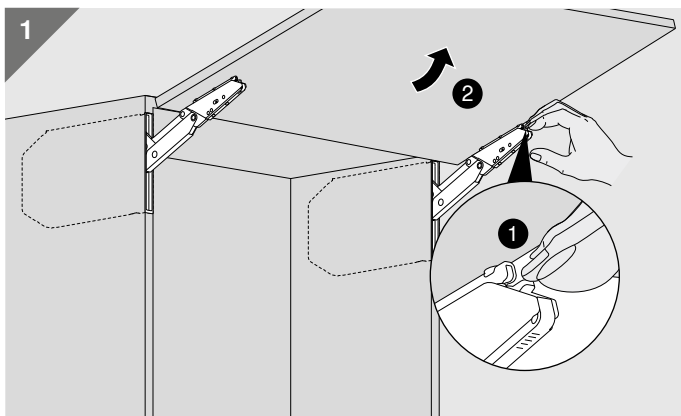


**WARNUNG | WARNING | AVERTISSEMENT | AVVERTENZA |
ADVERTENCIA | OSTRZEŻENIE | ВНИМАНИЕ | 警告**



Verletzungsgefahr durch hochspringenden Hebel!
Lever could spring up and cause injury!
Risque de blessure en cas de relevage brusque du levier!
Pericolo di lesioni a causa del possibile scatto della leva verso l'alto!
Peligro de lesión por elevación de la palanca!
Niebezpieczeństwo zranienia przez gwałtownie unoszący się podnośnik!
Существует опасность получения травмы при выскакивании рычага!
アームが跳ね上がってケガをする可能性があります。

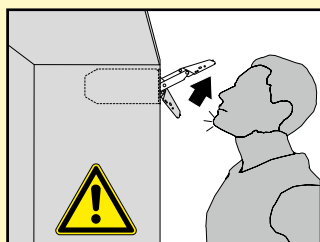
Nach Öffnen des Hebels nicht wieder nach unten drücken.
Do not push down/depress lever.
Après ouverture, veuillez ne plus pousser le pack de bras vers le bas.
Non spingere la leva verso il basso dopo averla sollevata.
Cuando esta abierto no empujar la palanca hacia a bajo.
Nigdy nie opuszczać podnośnika.
После того как рычаг был поднят, не опускайте его.
アームが上がった状態では絶対に下に押さないでください。





**WARNUNG | WARNING | AVERTISSEMENT | AVVERTENZA |
ADVERTENCIA | OSTRZEŻENIE | ВНИМАНИЕ | 警告**

blum



AR	منك خطورة عندما يتحرك ذراع الرافعة ربما يحدث إصابة	عند الفتح لاتقوم بدفع ذراع الرافعة إلى أسفل
BG	Опасност от нараняване от повдигащото рамо!	След разгъване рамото да не се натиска отново надолу.
CS	Nebezpečí zranění z důvodu vystřelujícího teleskopu!	Po otevření teleskopu jej už netlačte směrem dolů.
DA	Risiko for at komme til skade ved opsvingning af løftestang!	Efter åbning af løftestangen/armen må den ikke trykkes nedad igen.
DE	Verletzungsgefahr durch hochspringenden Hebel!	Nach Öffnen des Hebels nicht wieder nach unten drücken.
EL	Κίνδυνος τραυματισμού από τη συναρμολόγηση μοχλού με ελατήριο.	Μη σπρώχνετε το μοχλό προς τα κάτω.
EN	Risk of injury by spring-loaded lever assembly!	Do not push down/depress lever.
ES	Peligro de lesión por elevación de la palanca.	Cuando esta abierto no empujar la palanca hacia abajo.
ET	Ettevaatust – vinnastatud hoob liigub ülesse.	Avatud asendis hoova allasurumine keelatud.
FI	Loukkaantumisvaara – varsi voi ponnahtaa ylös!	Älä paina vartta alaspäin.
FR	Risque de blessure par la remontée rapide des bras !	Après ouverture, veuillez ne pas pousser les bras vers le bas.
HR	Opasnost od ozljeda uslijed teleskopske poluge koja iskače !	Teleskopsku polugu ne pritišćite prema dolje, već je uklonite.
HU	Sérülésveszély a felugró emelőkar által!	A kar felnyitása után tilos azt újra lenyomni!
IT	Rischio di ferimento in caso di scatto della leva verso l'alto!	Non spingere la leva verso il basso dopo averla sollevata.
IW	זרוע ההרמה עלולה לקפוץ כלפי מעלה ולגרור לפציעה.	אסור לדחוף את זרוע ההרמה כלפי מטה.
JA	アームが跳ね上がって重傷を負う可能性があります。	アームを押し下げないでください。
LT	Traumos rizika montuojant mechanizmo svirtą!	Niekada nespauskite žemyn sverto.
LV	ļespējams gūt traumas ar atsperoto atbalsta sviru!	Nespiediet uz leju atbalsta sviru atvērtam mehānismam !
NL	Risico tot kwetsuren door omhoogverende hefboom!	Gelieve de hefboom in geopende toestand niet naar onder te duwen.
NO	Fare for skade ! Kraftig fjærpakke!	Ikke press ned løftearmen!
PL	Niebezpieczeństwo zranienia przez gwałtownie unoszący się podnośnik!	Nigdy nie opuszczaj podnośnika.
PT	Perigo de ferimento, devido ao brusco salto da alavanca	Após abrir a alavanca, não pressionar novamente para baixo.
RO	Pericol de rănire prin pârghia aflată sub tensiunea produsă de arcuri!	După desfacerea pârghiei nu o apăsați în jos.
RU	Существует опасность получения травмы при выскакивании рычага!	После того как рычаг был поднят, не опускайте его.
SK	Nebezpečnosť poranenia vyskočením ramena!	Po otvorení ramena ho nestláčajte smerom dole.
SL	Nevarnost poškodbe pri montaži dviznega vzvoda.	Po odpiranju vzvoda ne pritiskati od spodaj.
SR	Opasnost od povreda zbog teleskopske poluge koja iskače !	Teleskopsku polugu ne pritiskati prema dole, nego je maknuti.
SV	Skaderisk vid obelastad lyftarm!	Skaderisk om armen trycks nedåt.
TR	Kolun yukarı fırlaması durumunda yaralanma tehlikesi!	Kolu açtıktan sonra tekrar aşağı doğru bastırmayınız.
UK	Загроза травмування з причини різкого піднімання важеля!	Після встановлення важеля у відкрите положення не опускайте його знову донизу.
ZH	伸缩臂上弹会伤害到人！	打开伸缩臂后请勿下压。