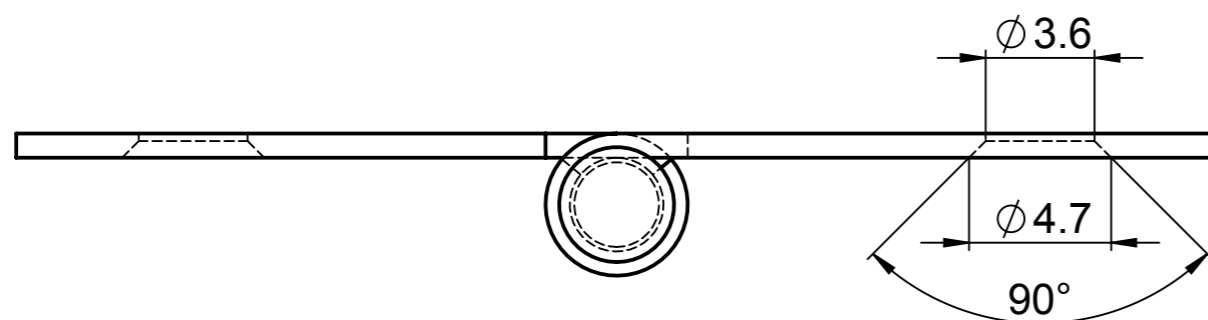
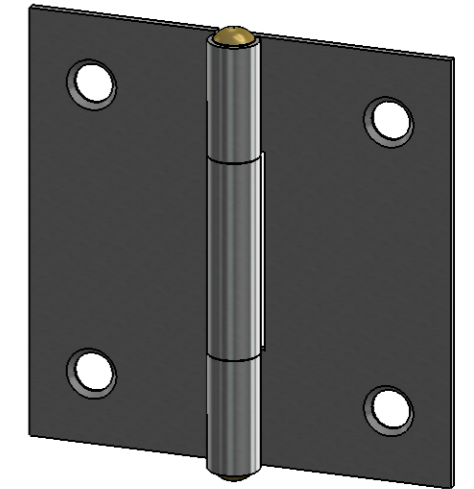
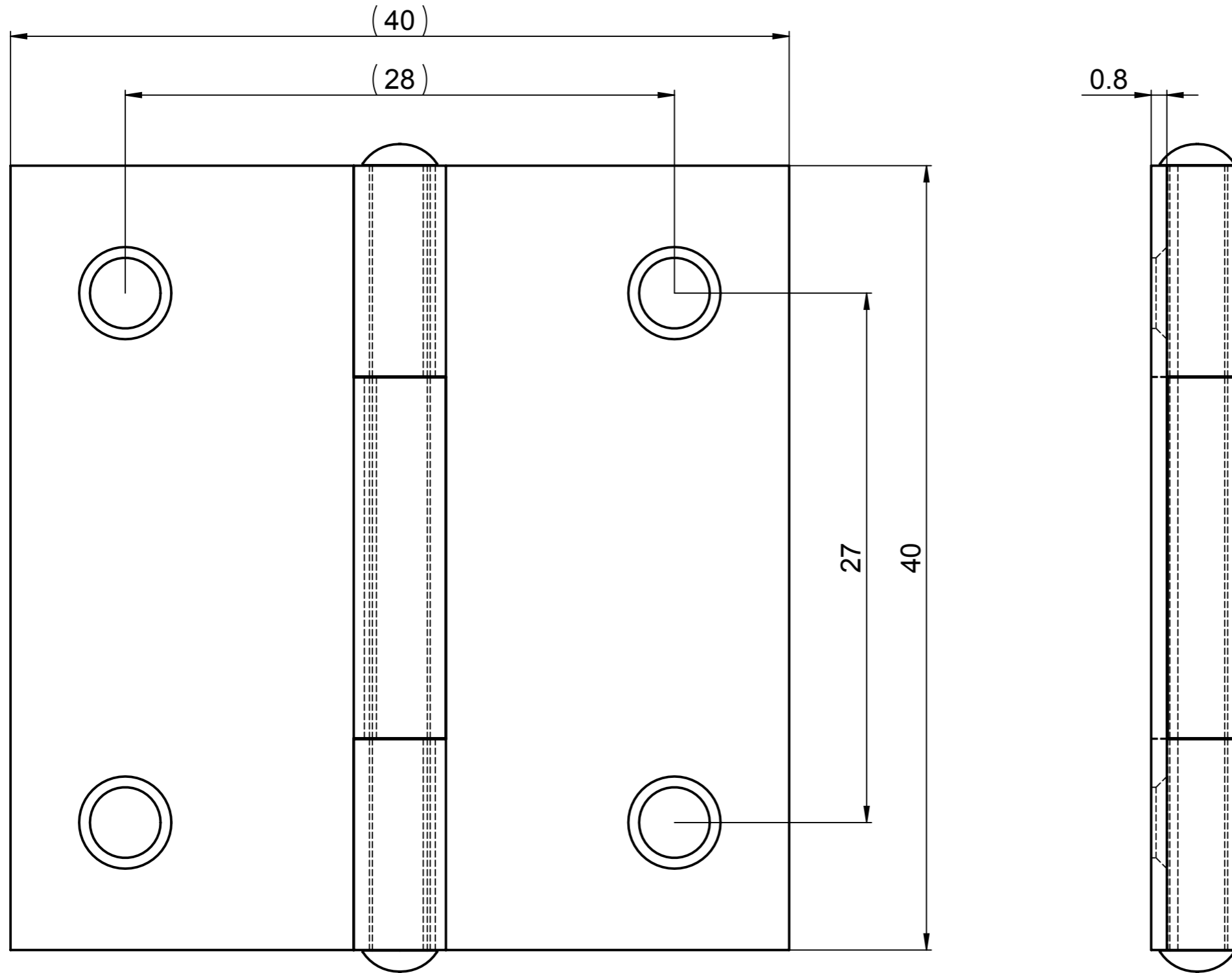


Ohne unsere Genehmigung darf diese Zeichnung weder kopiert noch dritten Personen oder Konkurrenzfirmen zugänglich gemacht werden.



Artikelgruppe Scharniere und Kistenbeschläge	NC-Programm	Massstab		
Kunde WEBI	Werkzeug	4:1		
Materialart 1.0332 (DD11)	Fertigungsmethode	Scharnier DIN 7954 C 40/40 mm		
Materialstärke				
Materialbez. Stahl				
Oberfläche verzinkt				
Gewicht 0.014		EDV-Artikelnummer	Zeichn.-Nr.	Rev.
	Espenmatt 1 CH-9220 Bischofszell Tel. +41 71 424 21 21	F7050.10740.040	108700	-

Allgemeintoleranzen nach DIN ISO 2768-1 mittel