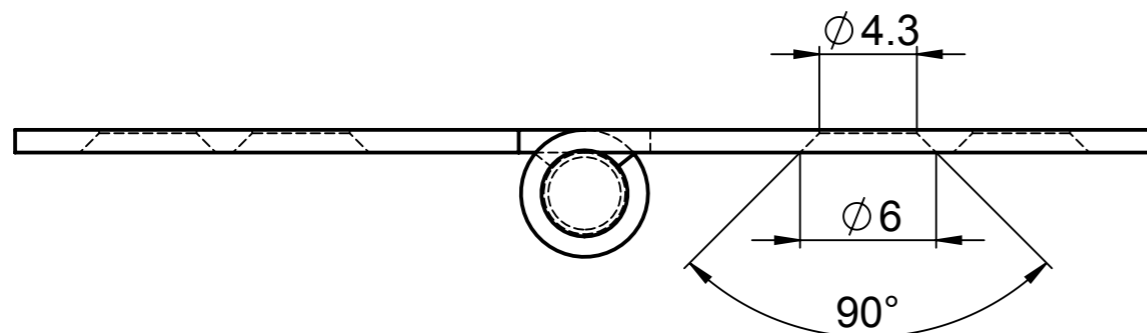
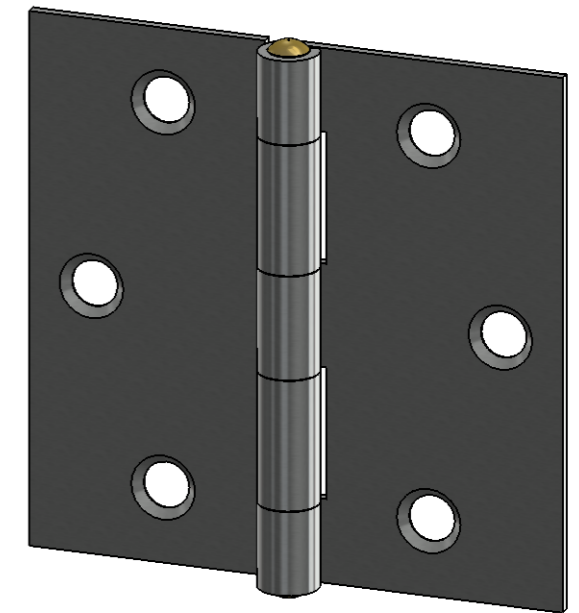
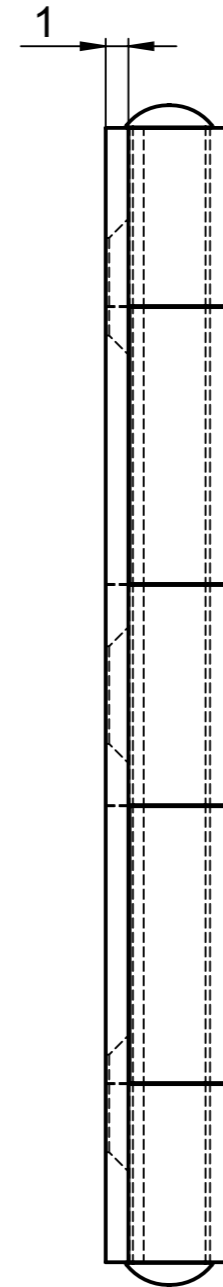
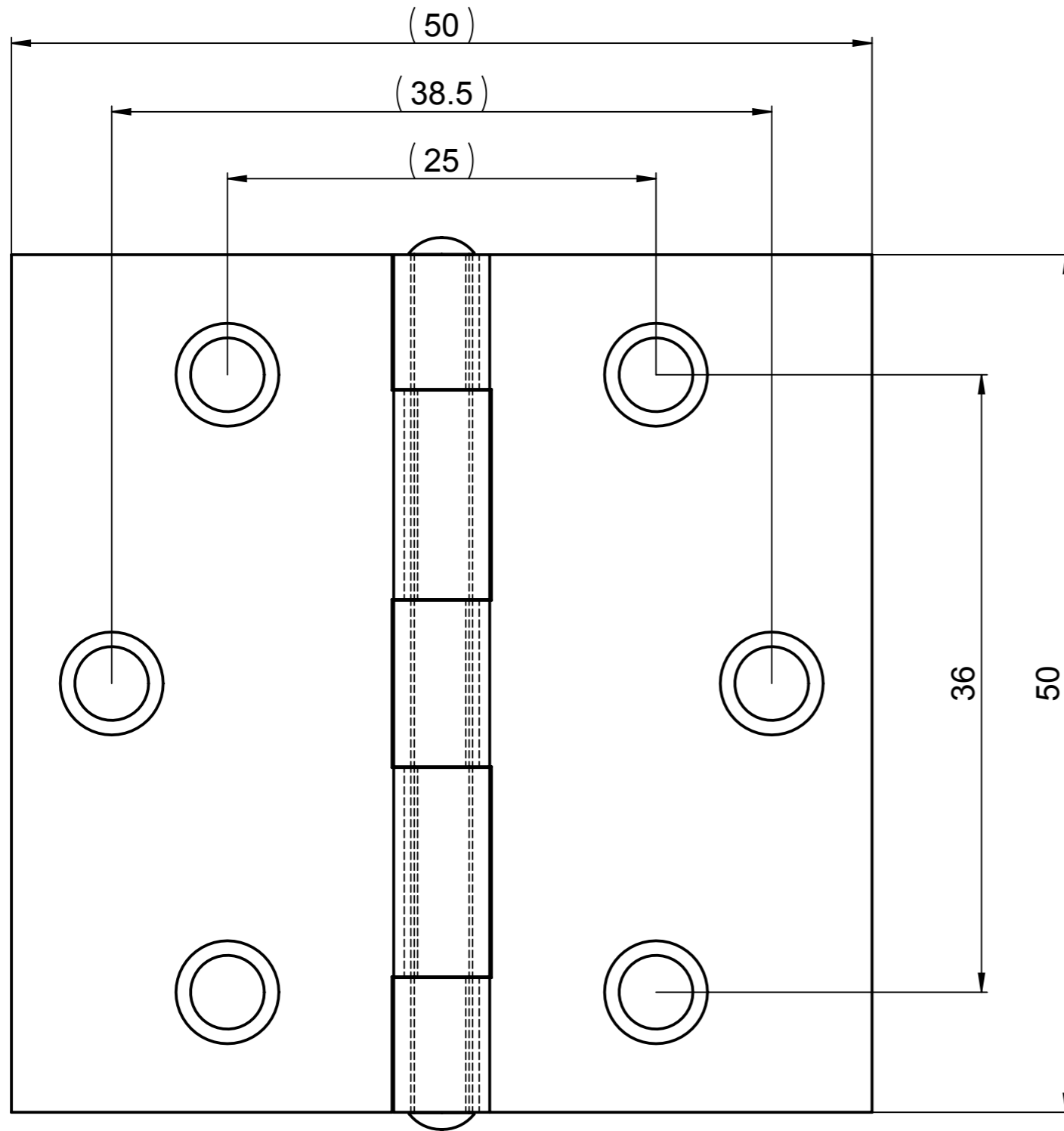


Ohne unsere Genehmigung darf diese Zeichnung weder kopiert noch dritten Personen oder Konkurrenzfirmen zugänglich gemacht werden.



Allgemeintoleranzen nach DIN ISO 2768-1 mittel

Artikelgruppe Scharniere und Kistenbeschläge	NC-Programm	Masstab		
Kunde WEBI	Werkzeug	3:1		
Materialart 1.0330 (DC01)	Fertigungsmethode	Scharnier DIN 7954 C 50/50 mm		
Materialstärke				
Materialbez. Stahl				
Oberfläche verzinkt				
Gewicht 0.026		EDV-Artikelnummer	Zeichn.-Nr.	Rev.
	Espenmatt 1 CH-9220 Bischofszell Tel. +41 71 424 21 21	F7050.10740.050	108701	-