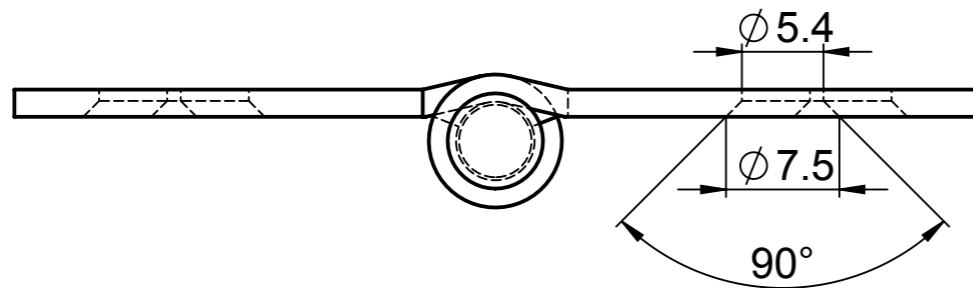
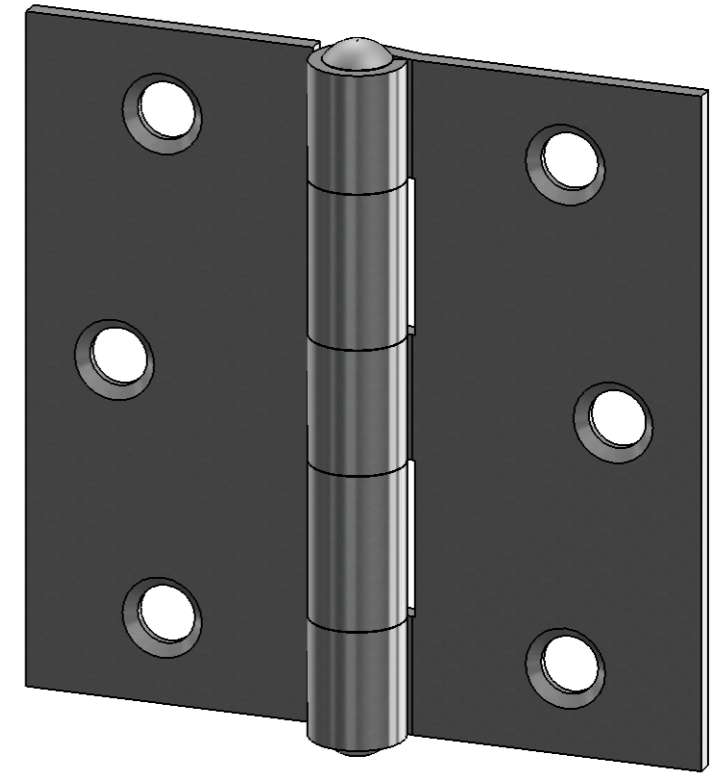
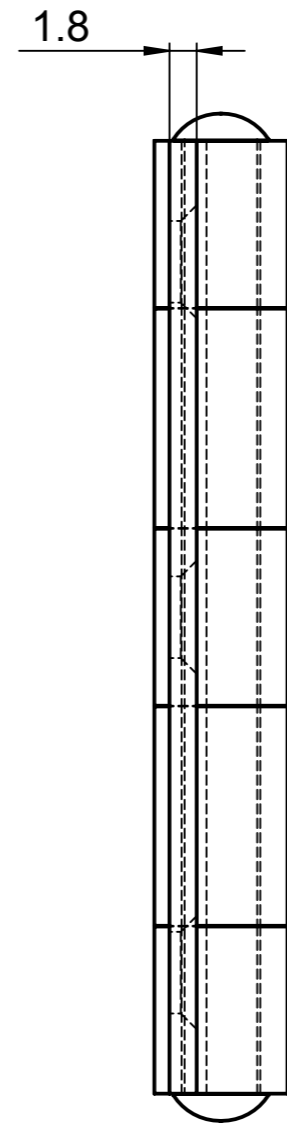
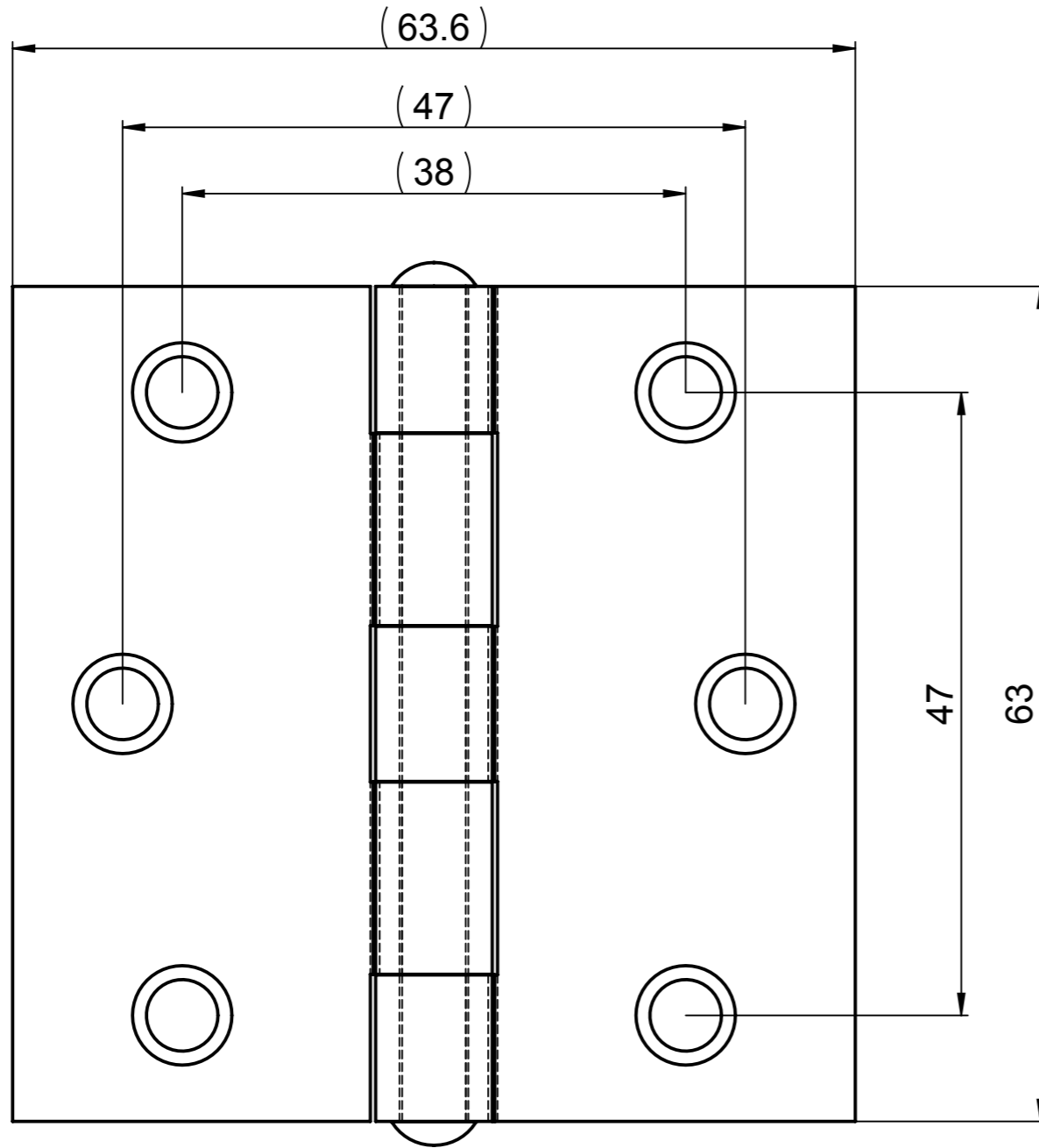


Ohne unsere Genehmigung darf diese Zeichnung weder kopiert noch dritten Personen oder Konkurrenzfirmen zugänglich gemacht werden.



Allgemeintoleranzen nach DIN ISO 2768-1 mittel

Artikelgruppe <b>Scharniere und Kistenbeschläge</b>	NC-Programm	Masstab	
Kunde <b>WEBI</b>	Werkzeug Fertigungsmethode	<b>2:1</b>	
Materialart <b>1.0332 (DD11)</b>	<b>Scharnier 63/63 mm</b>		
Materialstärke			
Materialbez. <b>Stahl</b>			
Oberfläche <b>verzinkt</b>			
Gewicht <b>0.075</b>			
	Espenmatt 1 CH-9220 Bischofszell Tel. +41 71 424 21 21	EDV-Artikelnummer <b>F7050.10780.060</b>	Zeichn.-Nr. <b>108747</b>
			Rev. <b>-</b>