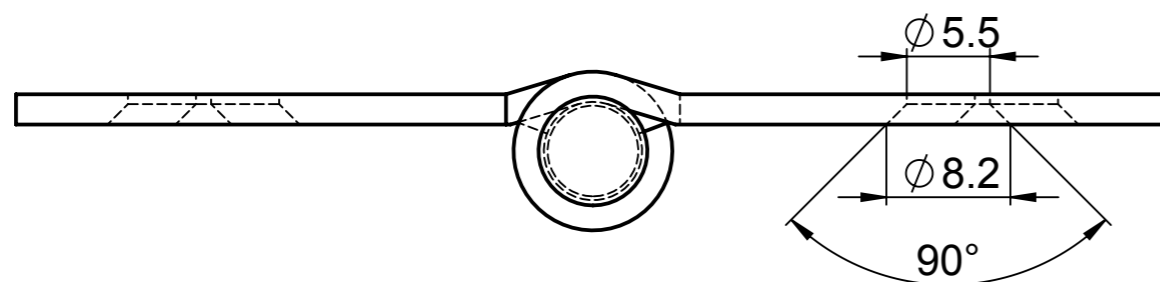
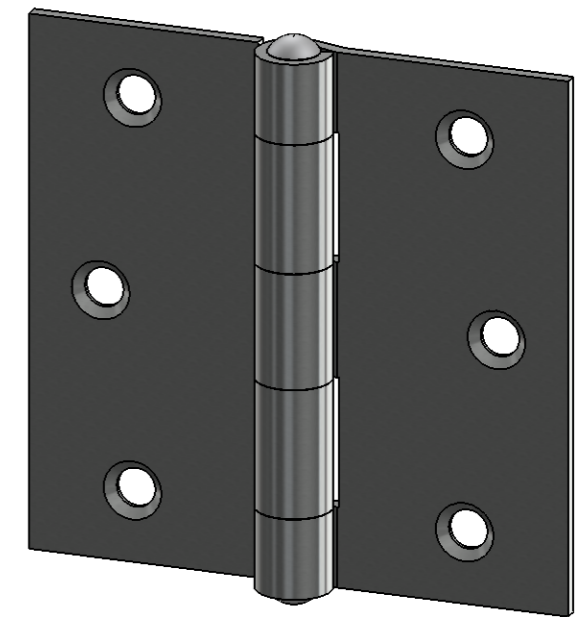
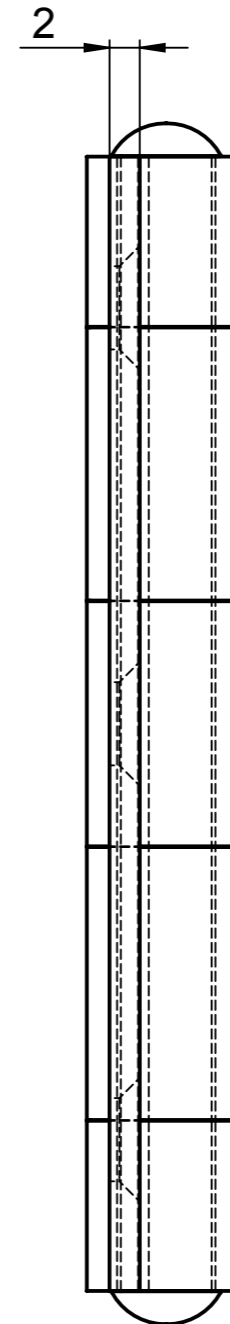
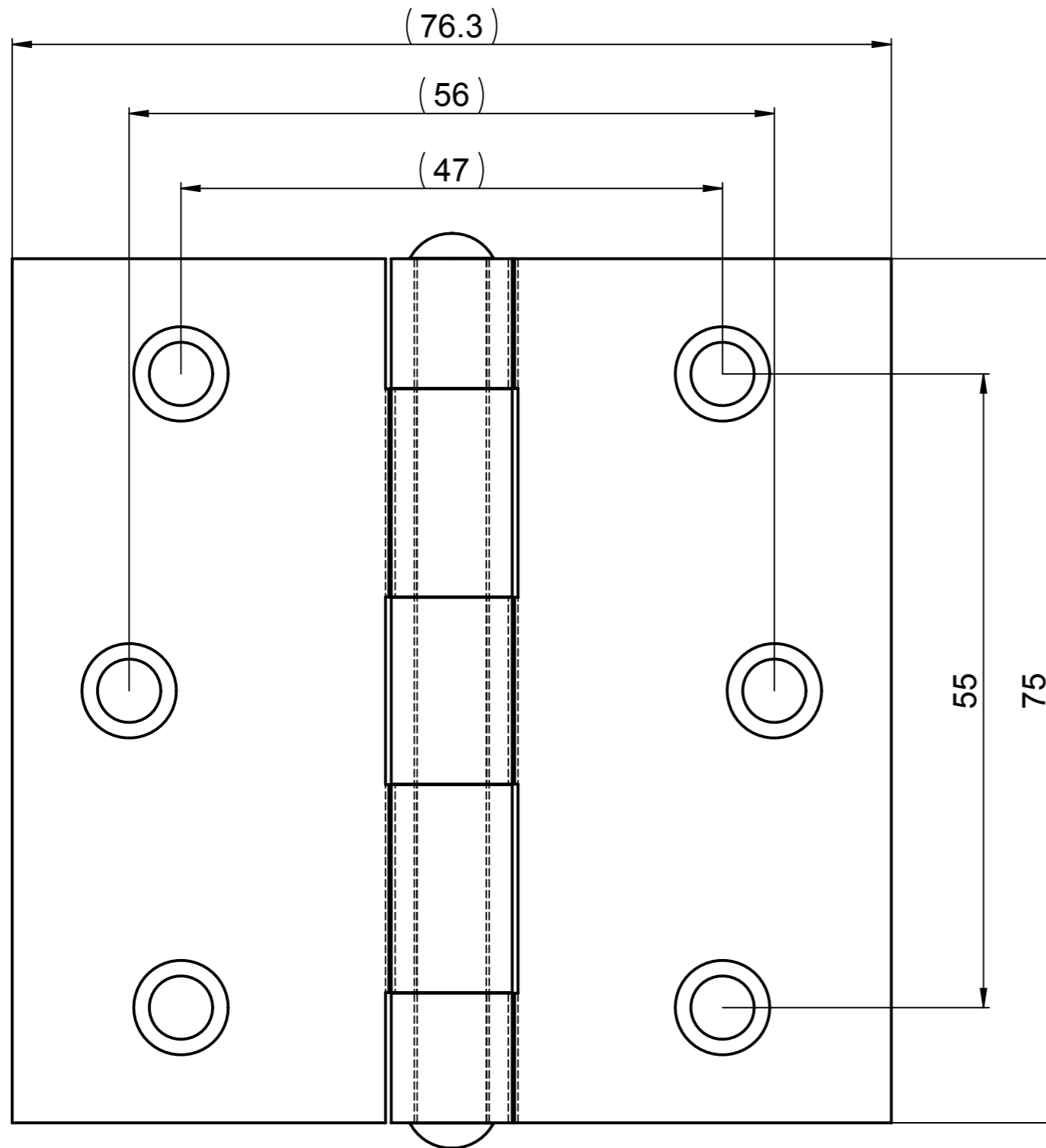


Ohne unsere Genehmigung darf diese Zeichnung weder kopiert noch dritten Personen oder Konkurrenzfirmen zugänglich gemacht werden.



Artikelgruppe <b>Scharniere und Kistenbeschläge</b>	NC-Programm	Masstab		
Kunde <b>WEBI</b>	Werkzeug	<b>2:1</b>		
Materialart <b>1.0332 (DD11)</b>	Fertigungsmethode	<b>Scharnier 75/75 mm</b>		
Materialstärke				
Materialbez. <b>Stahl</b>				
Oberfläche <b>verzinkt</b>				
Gewicht <b>0.122</b>		EDV-Artikelnummer	Zeichn.-Nr.	Rev.
	Espenmatt 1 CH-9220 Bischofszell Tel. +41 71 424 21 21	<b>F7050.10780.075</b>	<b>108748</b>	-

Allgemeintoleranzen nach DIN ISO 2768-1 mittel