

# PRODUKTDATENBLATT

## HEBEANKER HEBE**FIX** MINI

### PRODUKTBESCHREIBUNG

Der Hebe**Fix** Mini ist **speziell für die Anwendung mit einem Kugeltragbolzen konzipiert**. Mit dem Hebeanker lassen sich kleinere Lasten wie beispielsweise Balkenträger oder Stützen leicht transportieren. Ein Kragen am oberen **Rand verhindert das Durchrutschen im Bohrloch**. Der Anker ist aufgrund der Verwendung mit Schrauben mehrfach einsetzbar.

### VORTEILE

- Der Kragen oberhalb des Hebe**Fix** Mini ermöglicht eine einfache und schnelle Montage.
- Wiederverwendbar
- Verwendbar in BSH und CLT
- Geringe Einbautiefe
- Eine Mindestdiefe der Bohrung von nur 47 mm

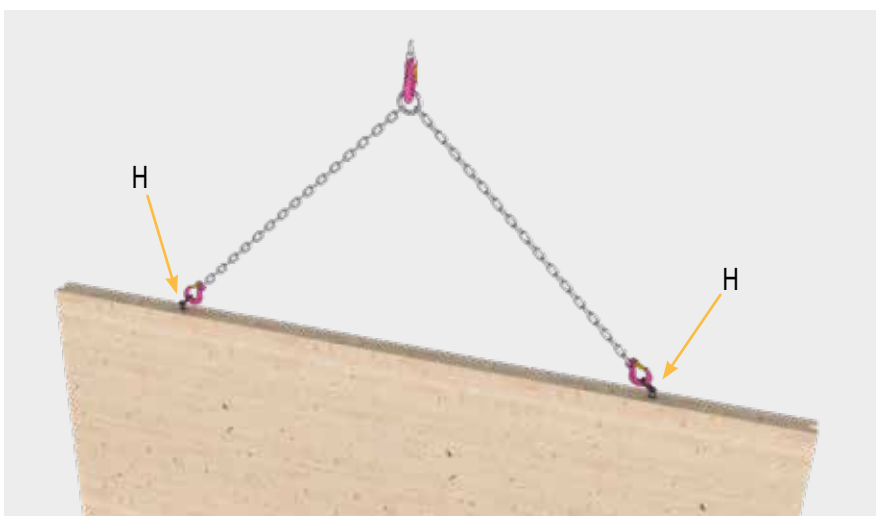


Hebe**Fix** Mini

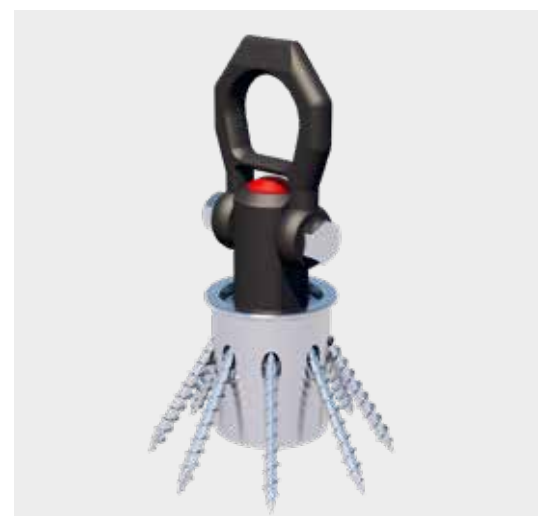


Kugeltragbolzen

### ANWENDUNGSBILDER



Anheben einer stehenden Wand mittels zwei montierter Hebe**Fix** Mini und Kugeltragbolzen (H) an der Schmalseite.



Der Hebe**Fix** Mini in Kombination mit dem Kugeltragbolzen.

# PRODUKTDATENBLATT

# HEBEANKER HEBEFIX MINI

## MATERIAL

- S235JR

## ZULASSUNGEN



## ARTIKELTABELLE

Art.-Nr.	Produktbezeichnung	Höhe [mm]	Durchmesser Ø [mm]	Anzahl der Schrauben*	VPE
944901	HebeFix Mini	49	45	8	4

\*Inkl. 8 Vollgewindeschrauben TX25 6,0 x 60

Art.-Nr.	Produktbezeichnung	Höhe [mm]	Durchmesser Ø [mm]	F1 [kN]*	F2 [kN]*	F3 [kN]*	VPE
944905	Kugeltragbolzen	25	16	4,8	4,5	4,1	1

\*Die genaue Beschreibung der einzelnen Kräfte können Sie den Zeichnungen auf der folgenden Seite entnehmen.

Beide Artikel müssen separat voneinander bestellt werden.

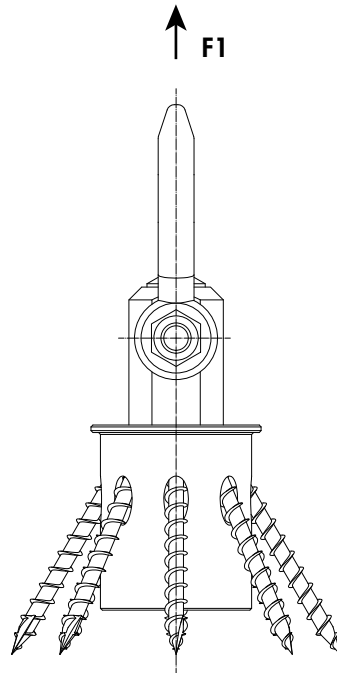
**Achtung**

Dieses Produkt unterliegt wichtigen Bedingungen! Bitte beachten Sie die Betriebsanleitung.

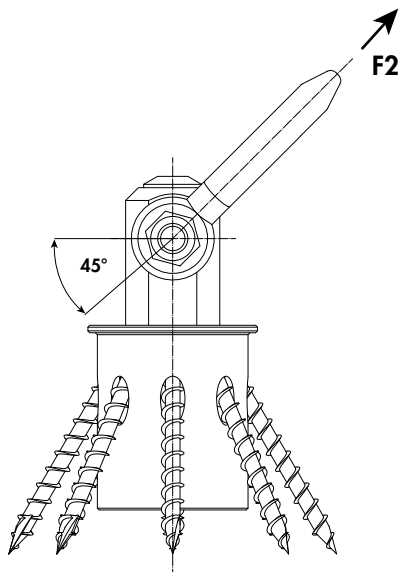
# PRODUKTDATENBLATT

# HEBEANKER HEBEFIX MINI

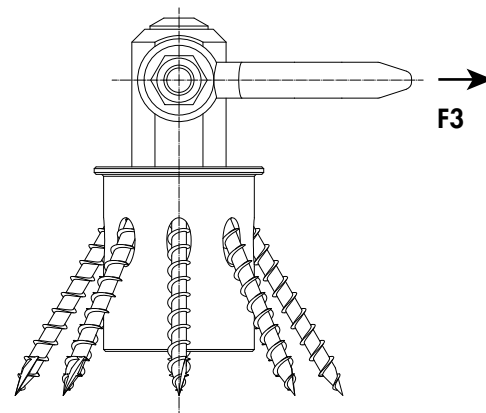
## KRÄFTE



Kraft F1 [kN]



Kraft F2 [kN]



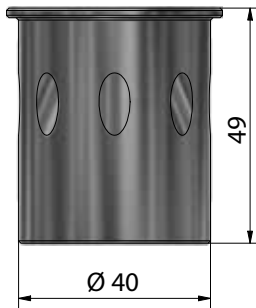
Kraft F3 [kN]

# PRODUKTDATENBLATT

## HEBEANKER HEBEFIX MINI

### ZEICHNUNGEN

- HebeFix Mini

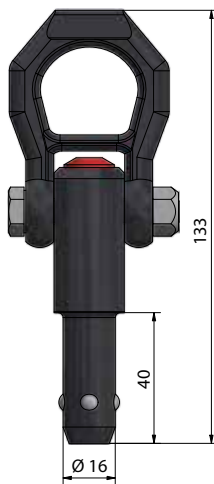


Frontalansicht

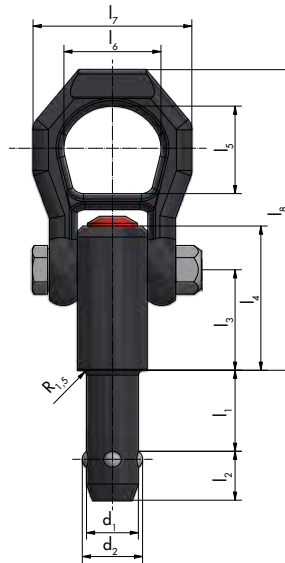


Draufsicht

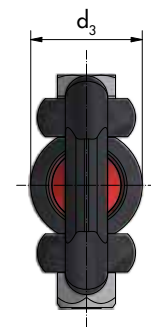
- Kugeltragbolzen



Frontalansicht mit Bemaßungen



Frontalansicht mit Kraftwerten



Draufsicht mit Kraftwert

$d_1$	$l_1$	$d_2$	$d_3$	$d_4 \text{ min.}$	$l_2$	$l_3$	$l_4$	$l_5$	$l_6$	$l_7$	$l_8$	$x \text{ min.}^*$	$x \text{ max.}^*$	D H11	$F_1 \text{ kN}^*$	$F_2 \text{ kN}^*$	$F_3 \text{ kN}^*$
16,0	25,0	18,6	25,0	19,2	15,1	31,0	44,5	27,0	30	49	92,8	1,5	15	16,0	4,8	4,5	4,1

\*bei 5facher Sicherung gegen Bruch

Falls Sie mit der Anwendung des vorliegenden Produktes, insbesondere mit dessen bestimmungsgemäßen Gebrauch nicht vertraut sind, so setzen Sie sich unbedingt mit unserer Abteilung Anwendungstechnik in Verbindung (technik@eurotec.team).