

# PRODUKTDATENBLATT

## PRODUKTBESCHREIBUNG

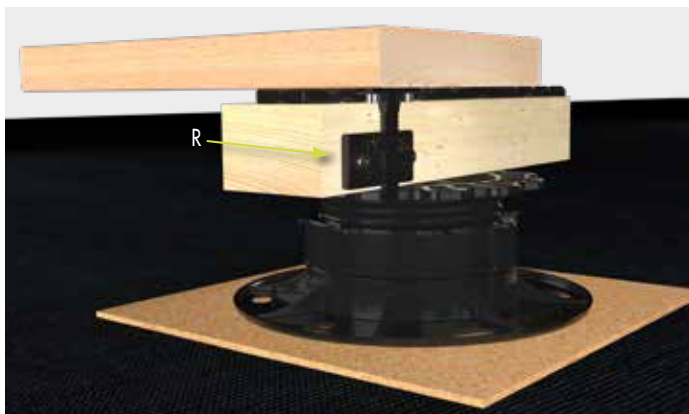
Der Rastverbinder von Eurotec **dient zur Montage von Start- oder Enddielen** bei einer Terrasse mit nicht sichtbarer Verschraubung. **Der Verbinder besteht aus zwei Teilen, dem Stecker und der Aufnahme.** Die Aufnahme kann mittels der mitgelieferten Schrauben seitlich an der Unterkonstruktion befestigt werden. **Der Stecker wird unterhalb der Diele befestigt** und kann anschließend in die Aufnahme eingerastet werden. Das Produkt ermöglicht eine **schnelle und unproblematische Montage von Start- oder Enddielen** der Terrasse. Durch die Rastfunktion des Verbinders deckt dieser einen großen Bereich von Aufbauhöhen der Unterkonstruktion ab. **Zur Montage der restlichen Dielen können alle nicht sichtbaren Befestigungslösungen von Eurotec verwendet werden.**

## VORTEILE

- Schnelle und einfache Montage der Start- und Enddielen
- Verstellbereich von 19,5 – 45,5 mm\*
- Kann sowohl in Kombination mit einer Holz- als auch einer Aluminium-Unterkonstruktion verwendet werden
- Sowohl seitlich genutete als auch nicht genutete Dielen können problemlos befestigt werden

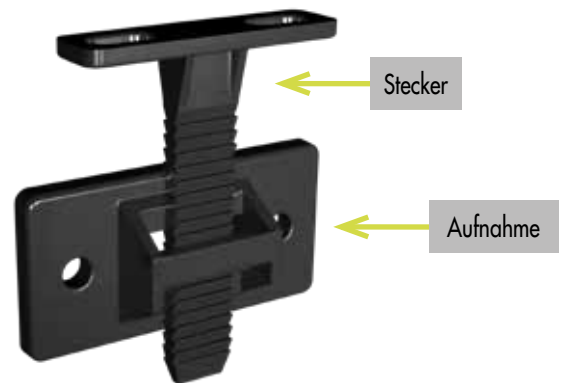
\*Der Verstellbereich ergibt sich aus der Distanz vom oberen Steg des Steckers bis zum Befestigungspunkt des Clips an der Unterkonstruktion.

## ANWENDUNGSBILDER



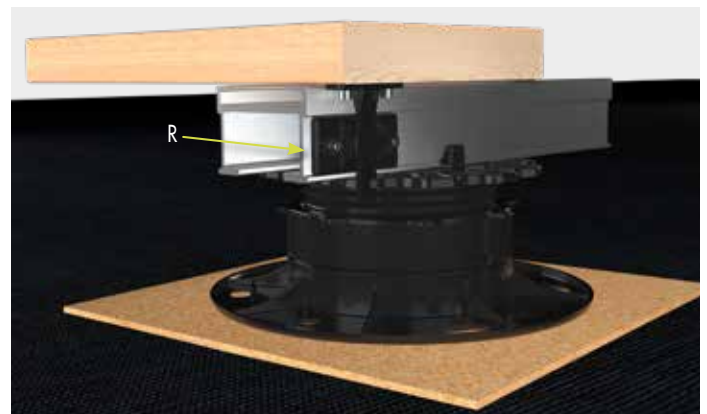
Befestigung einer Holzdiele auf einer Holzunterkonstruktion mithilfe des Rastverbinders (R).

## RASTVERBINDER



## MATERIAL

- PP-C (Polypropylen-Copolymer)



Befestigung einer Holzdiele auf dem Alu-Systemprofil EVO mithilfe des Rastverbinders (R).

# PRODUKTDATENBLATT

# RASTVERBINDER



Der Stecker wird unterhalb der Diele befestigt und kann anschließend in die Aufnahme eingerastet werden.

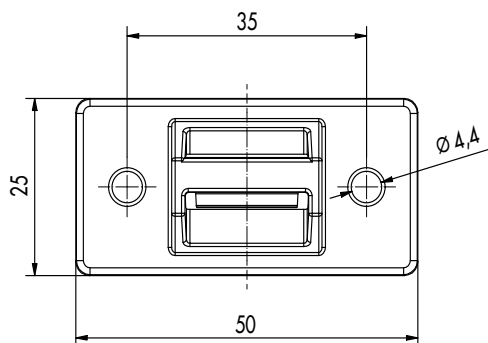
## ARTIKELTABELLE

Art.-Nr.	Produktbezeichnung	Abmessung Stecker <sup>1)</sup> [mm]	Abmessung Aufnahme <sup>1)</sup> [mm]	Abmessung gesamt <sup>1)</sup> [mm]	VPE*
975612	Rastverbinder	40 x 52,5 x 10,4	50 x 25 x 13	50 x 57,8 x 13	100

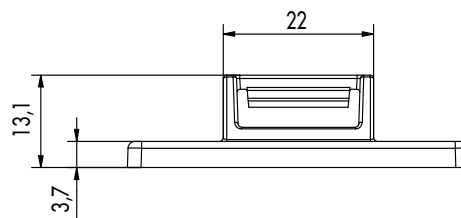
<sup>1)</sup>Länge x Breite x Höhe

\*4 Thermofixschrauben 4,2 x 17 mm sind im Lieferumfang enthalten

## ZEICHNUNGEN AUFNAHME



Vorderansicht

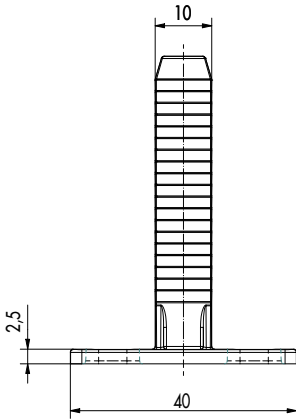


Draufsicht

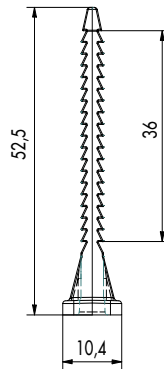
# PRODUKTDATENBLATT

# RASTVERBINDER

## ZEICHNUNGEN STECKER

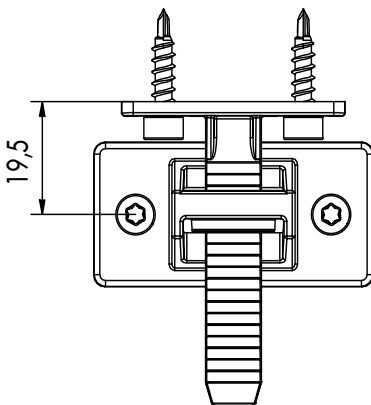


Vorderansicht

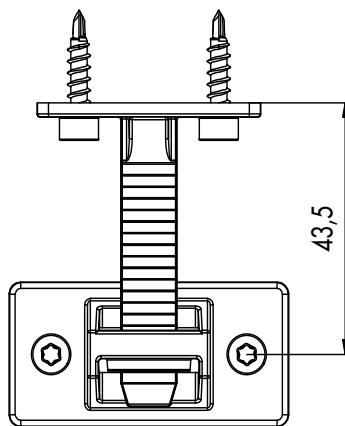


Draufsicht

## ZEICHNUNGEN RASTVERBINDER GESAMT MIT ABSTÄNDEN



Minimaler Abstand



Maximaler Abstand

Falls Sie mit der Anwendung des vorliegenden Produktes, insbesondere mit dessen bestimmungsgemäßen Gebrauch nicht vertraut sind, so setzen Sie sich unbedingt mit unserer Abteilung Anwendungstechnik in Verbindung (technik@eurotec.team).