

# PRODUKTDATENBLATT

## 90° PROFILVERBINDER

### PRODUKTBESCHREIBUNG

Der 90° Profilverbinder **dient der Erstellung eines 90°-Winkels** in Verbindung mit den Alu-Systemprofilen EVO, EVO Light oder Eveco. Er wird in die Nut der Profile gesetzt und **verhindert somit ein Verrutschen** während des Schraubvorgangs. Der 90° Profilverbinder lässt sich im Gegensatz zu anderen Winkeln **einfach an der Außenseite des Profils verschrauben** und muss nicht an der Innenseite montiert werden. Zusammen mit dem Eckverbinder Eveco sorgt er für **Sicherheit und einen zusätzlichen Halt**.



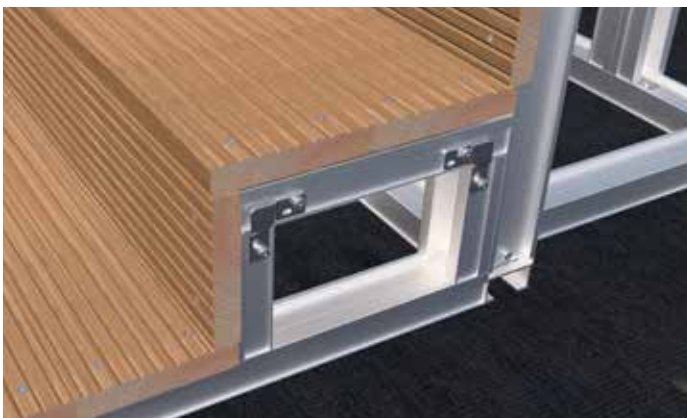
### VORTEILE / EIGENSCHAFTEN

- Einfache und zeitsparende Montage im Vergleich zu alternativen Befestigungsmöglichkeiten, da der 90° Profilverbinder von außen an das Profil verschraubt werden kann.
- Flexibel einsetzbar
- Korrosionsbeständig

### MATERIAL

- Stahl, feuerverzinkt

### ANWENDUNGSBILDER



90° Profilverbinder zur Verbindung von zwei Alu-Systemprofilen EVO.



Anwendungsbeispiel 90° Profilverbinder

# PRODUKTDATENBLATT

# 90° PROFILVERBINDER

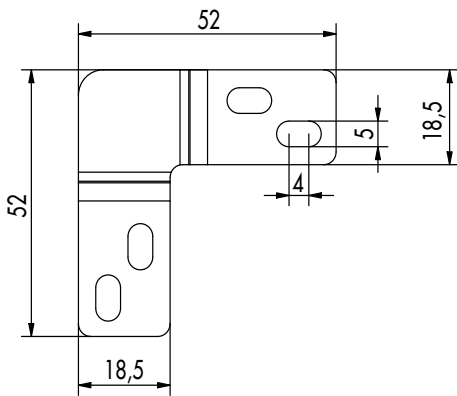
## ARTIKELTABELLE

Art.-Nr.	Produktbezeichnung	Abmessung <sup>1)</sup> [mm]	Materialstärke [mm]	Material	VPE*
944912	90° Profilverbinder	52 x 52 x 18,5	2,5	Stahl, feuerverzinkt	10

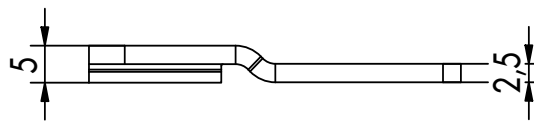
<sup>1)</sup>Höhe x Breite x Tiefe

\*Lieferung erfolgt inkl. Schrauben.

## ZEICHNUNGEN



Vorderansicht



Seitenansicht

Falls Sie mit der Anwendung des vorliegenden Produktes, insbesondere mit dessen bestimmungsgemäßen Gebrauch nicht vertraut sind, so setzen Sie sich unbedingt mit unserer Abteilung Anwendungstechnik in Verbindung (technik@eurotec.team).