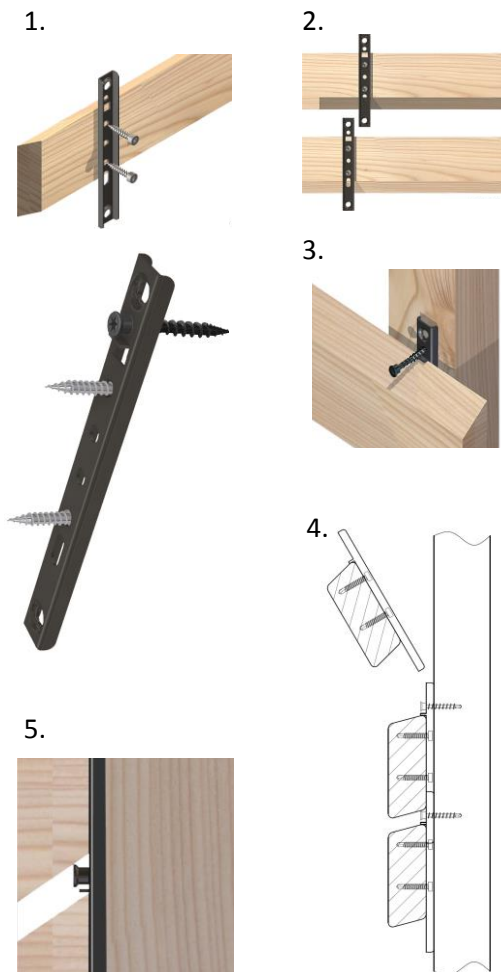




Montagehinweis FassadenClip

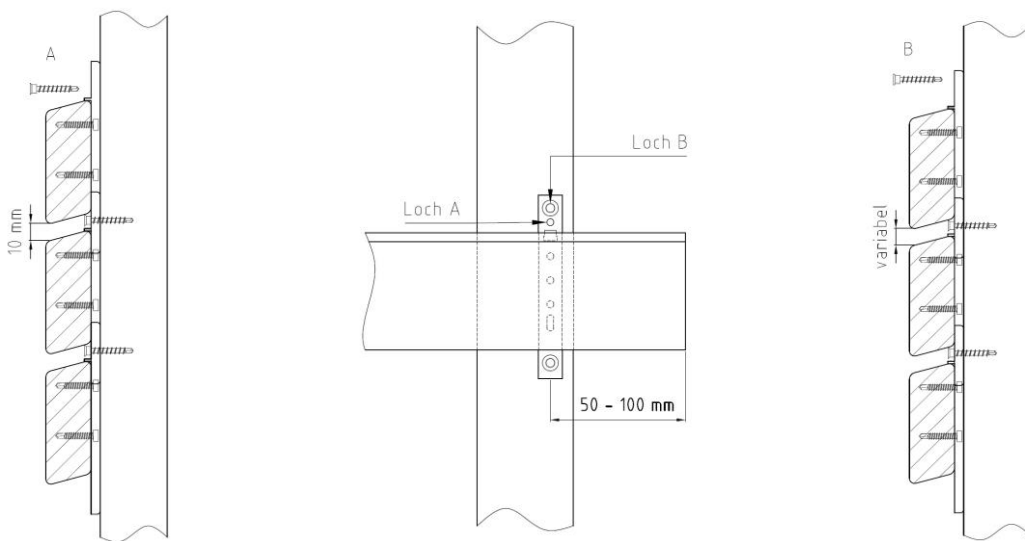
Wirtschaftliche und einfache Montage

1. **FassadenClip** auf Rückseite mit Anschlag auflegen und Profilschraube setzen (siehe Bild 1)
2. Vorgang auf jedem weiteren Fassadenholz versetzt wiederholen (siehe Bild 2)
3. Fassadenholz an Konterlatte mit Terrasotec-Schraube festschrauben (siehe Bild 3)
4. Nächstes Fassadenholz einfach einstecken und nur an Oberseite mit Terrasotec- Schraube festschrauben (siehe Bild 4)
5. Fugenabstand wird durch Schraubenkopf der Terrasotec-Schraube automatisch eingestellt, fertig! (siehe Bild 5)



Vorteile

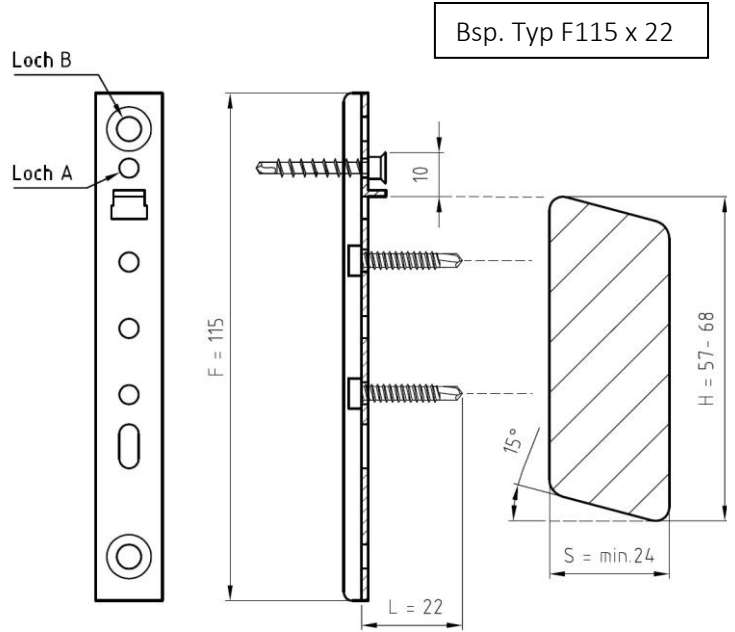
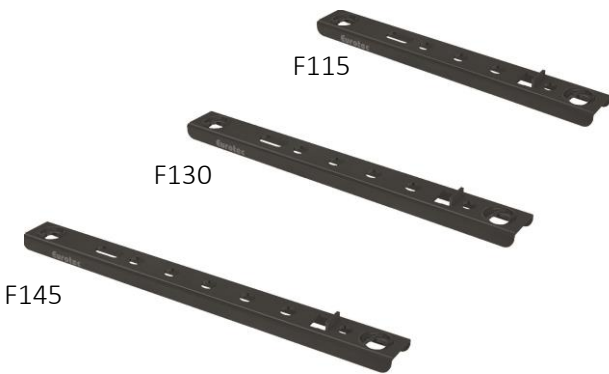
- für Fassadenhölzer von 57 - 95 mm Profilhöhe
- nicht sichtbar geschraubte Befestigung
- perfekter konstruktiver Holzschutz
- durchlüftetes Fassadensystem mit Abstandhalter
- die bewitterte Oberfläche des Fassadenholzes bleibt unbeschädigt
- rationelle und einfache Montage



OBEN: Einstellung des Fugenabstandes durch Wahl des Montageloches A/B für die Terrasotec-Schraube.

Passende Edelstahlschraube zu unserem FassadenClip:

- Terrassotec BS \varnothing 4,5 x 30 mm
- Profilbohrschraube \varnothing 4,2 x 17 mm
- \varnothing 4,2 x 22 mm
- \varnothing 4,2 x 28 mm



Technische Daten und Mengenbedarf FassadenClip/m² in Abhängigkeit der Profilstärke

Achtung: Bei nachfolgenden Werten, Art und Anzahl der Verbindungsmittel handelt es sich um Planungshilfen. Vor der Ausführung sind sämtliche Berechnungen vom verantwortlichen Planer zu überprüfen und freizugeben.

Eurotec FassadenClip			Abmessungen Fassadenprofil			Fugenabstand zwischen Fassadenprofilen		Mengenbedarf FassadenClip pro m ² Beispiel				
			Abmessungen [mm]			min.-max. Höhe	min. Stärke	Profil-schraub-länge	Terrassotec in Loch A montiert	Terrassotec in Loch B montiert	min. Profil-höhe	max. Profil-höhe
Art.-Nr.	Type	VPE ^{a)}	L	B	H	mm	mm	mm	mm	mm	Stück	Stück
946010	F115 x 17	300	115	15	5,5	57 - 68	19	17	10	variabel	28	24
946012	F115 x 22	300	115	15	5,5	57 - 68	24	22	10	variabel	28	24
946013	F115 x 28	300	115	15	5,5	57 - 68	30	28	10	variabel	28	24
946014	F130 x 17	300	130	15	5,5	68 - 80	19	17	10	variabel	24	20
946015	F130 x 22	300	130	15	5,5	68 - 80	24	22	10	variabel	24	20
946016	F130 x 28	300	130	15	5,5	68 - 80	30	28	10	variabel	24	20
946017	F145 x 17	300	145	15	5,5	80 - 95	19	17	10	variabel	20	18
946018	F145 x 22	300	145	15	5,5	80 - 95	24	22	10	variabel	20	18
946019	F145 x 28	300	145	15	5,5	80 - 95	30	28	10	variabel	20	18
Befestigung aus unterkonstruktion mit Systemschraube 4,5 x 29 mm			Mengenmittlungsformel: (1000mm/Überdeckungshöhe) * (1000mm/UK Abstand) = Stück/m ²							Unterkonstruktions abstand 600 mm Fugenabstand 10mm		

a)300FassadenClips.Je Clip sind 1 Terrassotec 4,5x30 mm und 2 Profilbohrschrauben 4,2x L mm im Lieferumfang enthalten.