

Produktdatenblatt – T-Stick

Produktbeschreibung

Der **T-Stick** eignet sich für die Befestigung von seitlich genuteten Terrassenbelägen aus bewegungsarmen Holzsorten oder WPC auf Unterkonstruktionen aus Holz oder Aluminium.

Der T-Stick wird zwischen zwei Holzdielen eingesetzt und mit einer Edelstahl Klemmplatte in der Dielennut befestigt. Die Klemmplatte wird mit einer Edelstahlschraube zwischen den Fugen mit der Unterkonstruktion verschraubt. Die Distanzdome gewährleisten einen gleichmäßigen Fugenabstand zwischen den Dielen von 6 mm. Der Dielenabstand von ca. 9 mm zur Unterkonstruktion erlaubt eine gute Hinterlüftung und kann die Lebensdauer der gesamten Terrasse deutlich erhöhen.



Vorteile

- Indirekte/nicht-sichtbare Befestigungslösung
- Ein Nachjustieren sowie der Austausch von einzelnen Dielen ist jederzeit möglich.
- Kompatibel zu klassischen Unterkonstruktionen aus Holz sowie zu unserem modernen Alu-Systemprofil und dem Terrassen Tragsystem HKP
- Einheitlicher Dielenabstand von 6 mm
- Unterstützt den konstruktiven Holzschutz
- Witterungsbeständig

Produktdatenblatt – T-Stick

Der T-Stick darf ausschließlich für bewegungsarme Terrassenbeläge verwendet werden.
Zu bewegungsarmen Terrassenbelägen gehören u.a. folgende Holzarten:

Behandlungsmethoden und Verbundmaterialien:

- Lärche
- Douglasie
- Wood- Polymer- Composites (WPC)
- Thermoholzer aus Nadel- & Laubhölzern
- Acetyliertes Holz

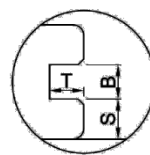
Für Hölzer mit hoher Rohdichte und/oder hohem Quell- und Schwindmaß und nur mäßigem Stehvermögen (Dimensionsstabilität) ist die Verwendung des T-Sticks nicht zu empfehlen. Dies betrifft insbesondere die Holzart Cumarú, Massaranduba und Robinie (Falsche Akazie).

Bei der Holzauswahl sollte außerdem besonderer Wert auf eine gute Schnittsortierung (u.a. das Aussortieren von mit Drehwechselwuchs durchzogenen Brettern und s.g. „Fladerbrettern“) sowie eine gute Konditionierung (Einstellung der Ausgleichsfeuchte) der Terrassendielen gelegt werden.

Eine Eignung der Holzsorte muss gegebenenfalls vom Hersteller/Holzlieferanten festgestellt werden.

Der T-Stick eignet sich bei Dielen mit folgender **Nutgeometrie**:

- **Nuttiefe T:** $\geq 7,5$ mm
- **Nutbreite B:** $\geq 2,5$ mm
- **Nutwangenstärke S:** $\geq 5,5 - 12,5$ mm





Der T-Stick ist in der folgenden Ausführung erhältlich:

- **Klemmplatte aus Edelstahl A2**
→ Für die Anwendung im normalen Außenbereich
- Witterungsbeständig



Produktdatenblatt – T-Stick

Artikeltabelle

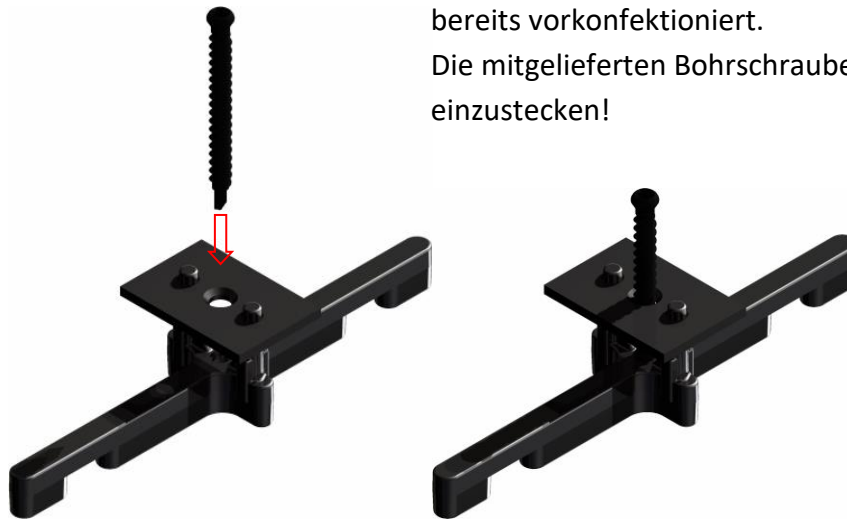
	<p>Material</p> <ul style="list-style-type: none"> • T-Stick: Distanzhalter Polypropylen PP, Schwarz • Klemmplatte 35x20,5x2 mm Edelstahl A2 1.4301, schwarz <p>Klemmplatte auf Distanzhalter vorgesteckt!</p>	
	<ul style="list-style-type: none"> • Bohrschraube Ø4,2x43 TX15 Edelstahl gehärtet 1.4006, schwarz <p>Bohrleistung bis zu 3 mm Aluminium</p>	
<p>Art.-Nr.: 111857</p>	<p>T-Stick A2</p>	<p>VPE: 125 Stk.</p>

© by E.u.r.o.Tec GmbH · Stand 07/2018 · Änderungen, Ergänzungen, Satz- und Druckfehler vorbehalten.

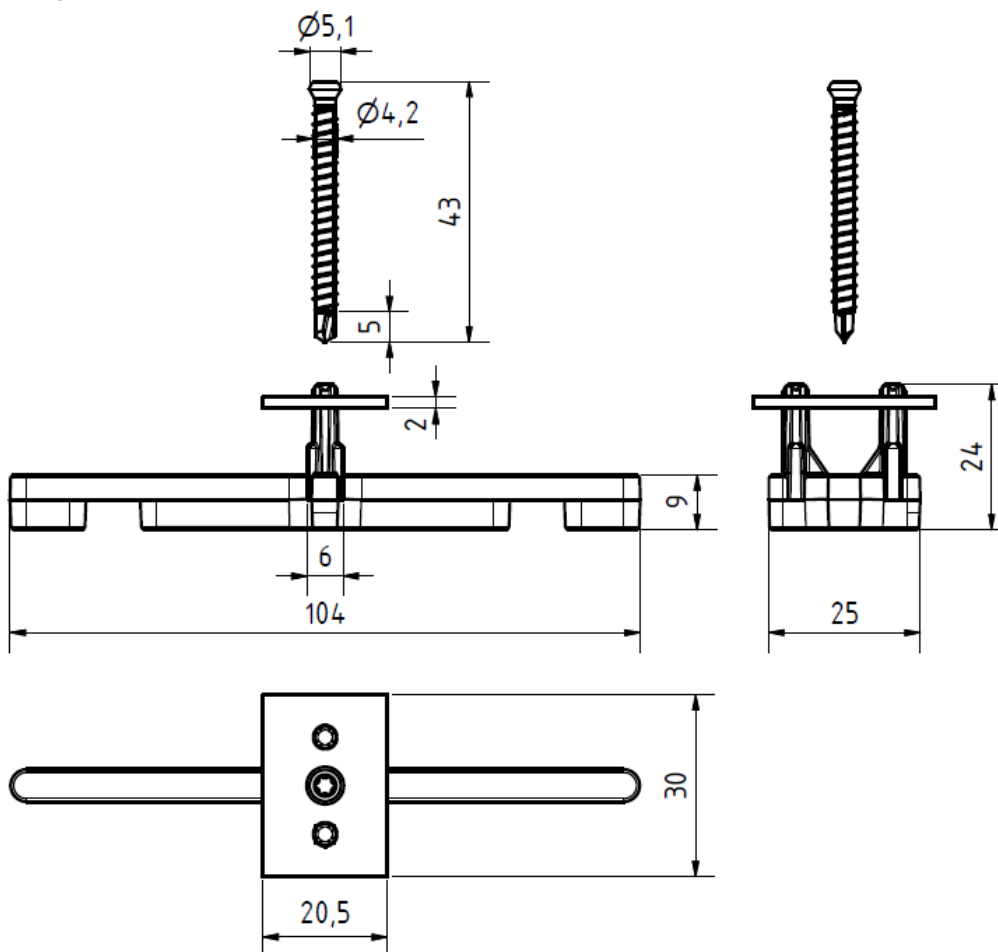
Produktdatenblatt – T-Stick

Montage T-Stick

Die Klemmplatte ist auf dem Abstandhalter bereits vorkonfektioniert.
Die mitgelieferten Bohrschrauben bitte einzustecken!



Zeichnung



Falls Sie mit der Anwendung des vorliegenden Produktes, insbesondere mit dessen bestimmungsgemäßen Gebrauch nicht vertraut sind, so setzen Sie sich unbedingt mit unserer Abteilung Anwendungstechnik in Verbindung (Technik@eurotec.team).