

Produktdatenblatt – V-Clip

Produktbeschreibung

Der Eurotec V-Clip aus Edelstahl eignet sich für die Befestigung von Terrassenbelägen mit asymmetrischer Nut aus bewegungsarmen Holzsorten oder WPC auf Unterkonstruktionen aus Holz.

Material

Edelstahl A2

- Bedingt geeignet für salzhaltige Atmosphären
- Bedingt säurebeständig
- Nicht geeignet für chlorhaltige Atmosphären
- Anwendbar in Nutzungsklasse 1, 2 und 3
- Bedingt geeignet für stark gerbstoffhaltige Hölzer wie Eiche



Vorteile

- Indirekte/nicht sichtbare Befestigungslösung
- Kompatibel zu klassischen Unterkonstruktionen aus Holz
- Einheitlicher Dielenabstand von 7 mm
- Lieferung erfolgt inkl. Schraube $\varnothing 4,2 \times 25$ mm und 1 Bit/VPE

Der V-Clip darf ausschließlich für bewegungsarme Terrassenbeläge mit asymmetrischer Nut verwendet werden. Zu bewegungsarmen Terrassenbelägen gehören u. a. folgende Holzarten:

- Lärche
- Douglasie
- Wood-Polymer-Composites (WPC)
- Thermohölzer aus Nadel- & Laubhölzern
- Acetyliertes Holz

Für Hölzer mit hoher Rohdichte und/oder hohem Quell- und Schwindmaß und nur mäßigem Stehvermögen (Dimensionsstabilität) ist die Verwendung des Terrassenclips nicht zu empfehlen. Dies betrifft insbesondere die Holzart Cumarú, Massaranduba und Robinie (Falsche Akazie).

Bei der Holzauswahl sollte außerdem besonderer Wert auf eine gute Sortierung (u.a. das Aussortieren von mit Drehwechselwuchs durchzogenen Brettern und sog. „Fladerbrettern“) sowie eine gute Konditionierung (Einstellung der Einbaufeuchte) der Terrassendielen gelegt werden.

Eine Eignung der Holzsorte muss gegebenenfalls vom Hersteller / Holzlieferanten festgestellt werden.

Produktdatenblatt – V-Clip

Artikeltabelle

V-Clip		
Art.-Nr.	Abmessung [mm] ^{a)}	VPE*
111885	32,3 x 22,7 x 9,4	250

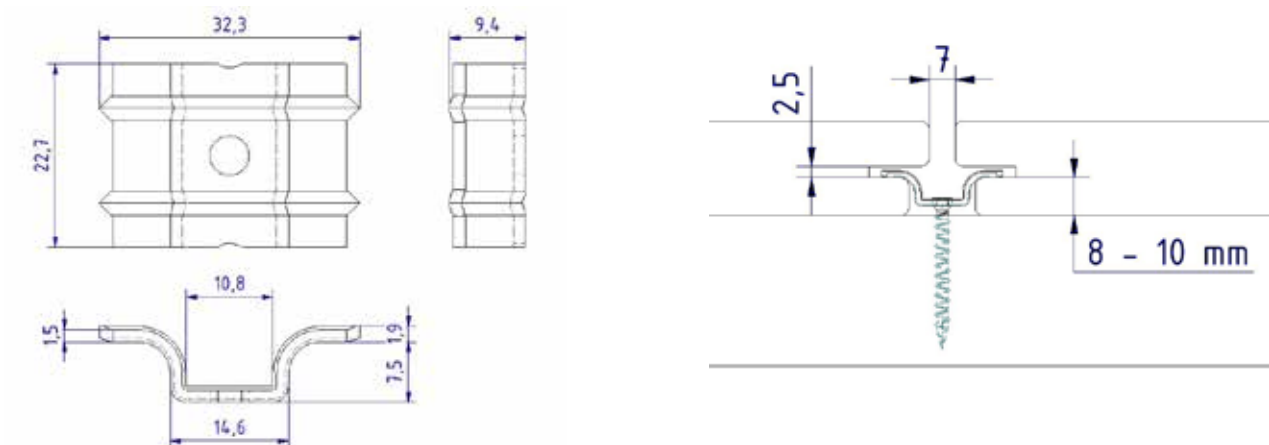
a) Länge x Breite x Höhe

* Lieferung erfolgt inkl. Schraube Ø 4,2 x 25 mm und 1 Bit/VPE

Zeichnung

Der Terrassenclip eignet sich bei asymmetrischen Dielen mit folgender Nutgeometrie:

- Nutwangenstärke: $\geq 8 - 10$ mm
- Nutbreite: $\geq 2,5$ mm
- Nuttiefe: $\geq 8,2$ mm



Produktdatenblatt – V-Clip

Anwendungsbilder



Falls Sie mit der Anwendung des vorliegenden Produktes, insbesondere mit dessen bestimmungsgemäßen Gebrauch nicht vertraut sind, so setzen Sie sich unbedingt mit unserer Abteilung Anwendungstechnik in Verbindung (Technik@eurotec.team).