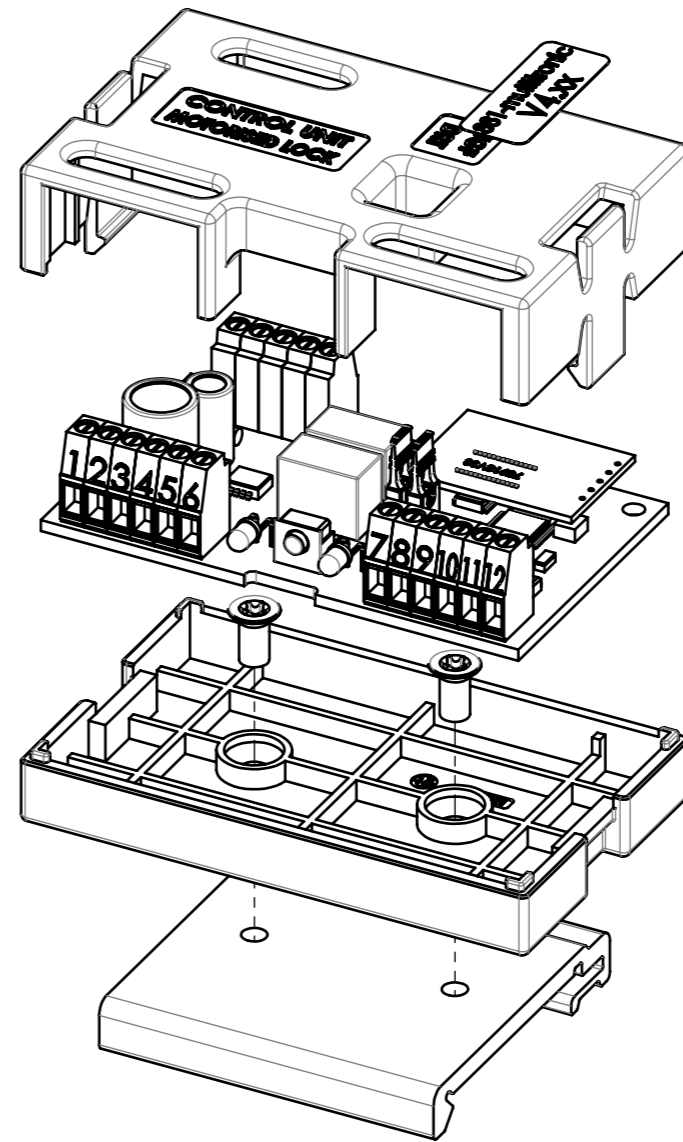
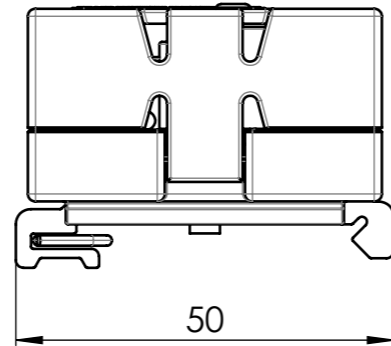
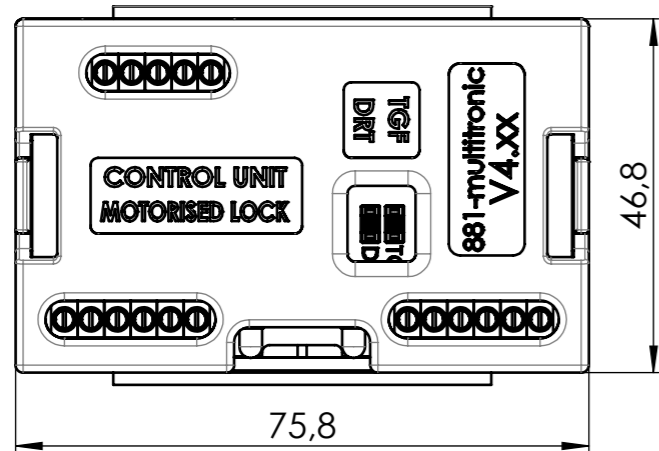
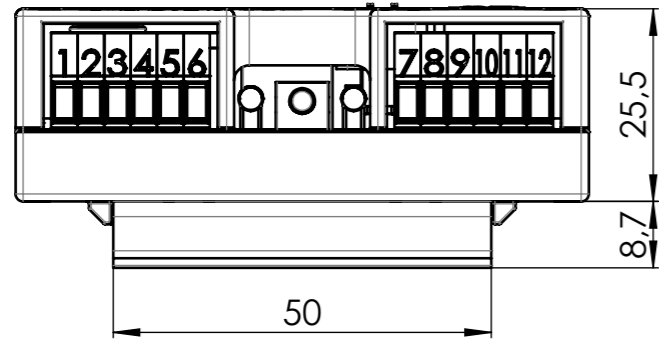
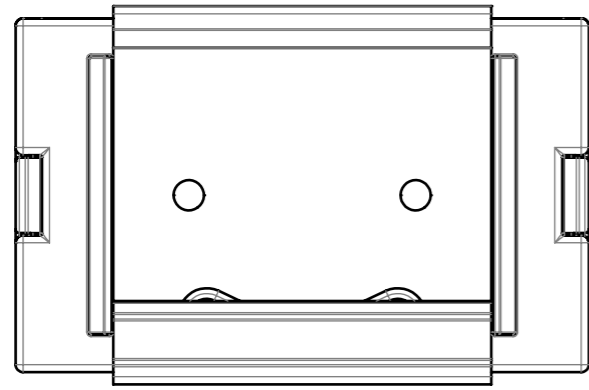
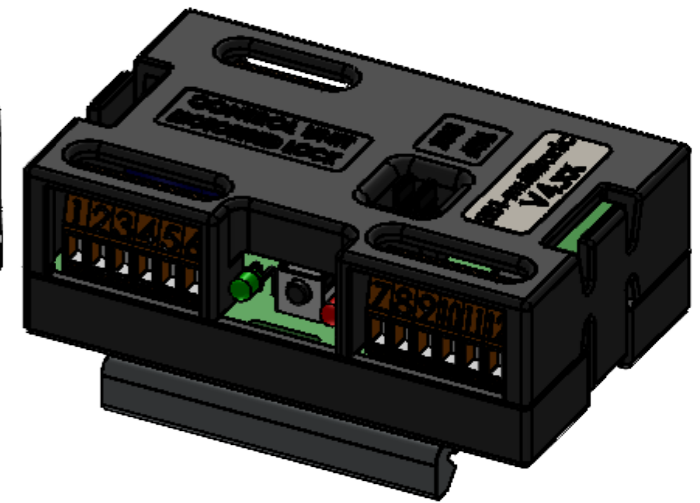
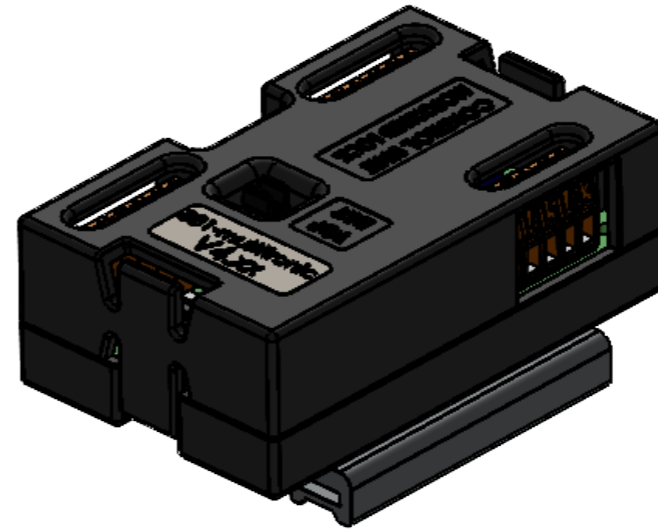
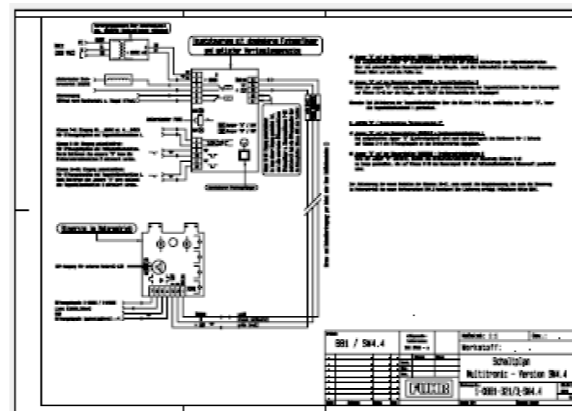


Maßinformationsblatt

Dieses Datenblatt unterliegt keinem Änderungsdienst.
Technische Änderung vorbehalten.



1 Stück beifügen:
881-Schaltplan A4 gefaltet)



Schutzvermerk nach DIN ISO 16016: © Carl Fuhr GmbH & Co. KG
Weitergabe sowie Vervielfältigung dieses Dokuments, Verwertung
und Mitteilung seines Inhalts sind verboten, soweit nicht ausdrücklich
gestattet. Zuwiderhandlungen verpflichten zu Schadensersatz.
Alle Rechte für den Fall der Patent-, Gebrauchsmuster- oder
Geschmacksmustereintragung vorbehalten.

Artikelnummern:

Alle Maßangaben dienen der
Verdeutlichung von Zusammen-
hängen und besitzen den Status
von Hilfsmaßen.
Allgemeintoleranztabellen
sind nicht anwendbar.

	Datum	Name
Zeichnung	18.09.15	mge
Freigabe	31.08.15	rto



Maßstab: 1:1

Benennung:
**BG. 881 Hutschienensteuerung
mit Träger für 35mm**

Zeichnungsnummer:
7-80-238

Version: Blattgr.:
a A3
1 / 1 Bl.