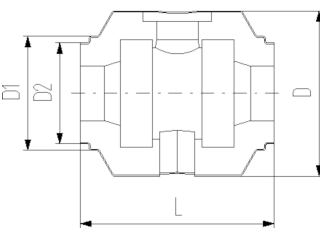
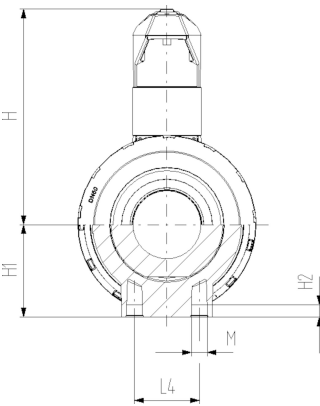
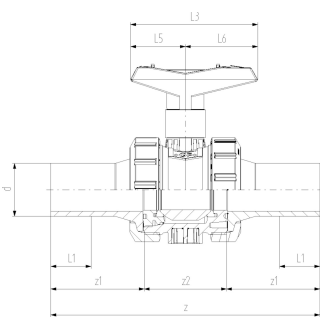




COOLFIT 4.0 Kugelhahn Typ 546, handbetätigt

Ausführung:

- Material: ABS mit Stutzen PE100 SDR11, metrisch
- Kugeldichtung PTFE
- Integrierte Gewindebuchsen für die Befestigung der Armatur
- Einschliesslich Isolationshalbschalen
- Separater Fitting Typ A wird für die Verbindung benötigt



d (mm)	DN (mm)	PN	kv-Wert ($\Delta p=1$ bar) (L/min)	EPDM Code	Gewicht (kg)
32	25	10	700	138 546 108	0.542
40	32	10	1000	138 546 109	0.887
50	40	10	1600	138 546 110	1.165
63	50	10	3100	138 546 111	2.100
75	65	10	5000	138 546 112	5.125
90	80	10	7000	138 546 113	7.173

d (mm)	DN (mm)	D (mm)	D1 (mm)	D2 (mm)	L (mm)	L1 (mm)	L3 (mm)	H (mm)	H1 (mm)	H2 (mm)	z (mm)	z1 (mm)	z2 (mm)
32	25	135	97	82	152	36	97	98	36	12	223	76	76
40	32	157	117	97	170	40	128	119	44	15	249	82	82
50	40	169	117	97	184	44	128	125	51	15	271	91	91
63	50	204	132	117	227	48	152	150	64	15	321	110	110
75	65	235	147	132	276	55	270	194	85	15	386	125	125
90	80	255	168	147	297	62	270	200	105	15	421	140	140

The technical data are not binding. They neither constitute expressly warranted characteristics nor guaranteed properties nor a guaranteed durability. They are subject to modification. Our General Terms of Sale apply.

Georg Fischer Piping Systems Ltd, Postfach, CH-8201 Schaffhausen/Switzerland

Phone +41 -(0)52-631 1111

e-mail: info.ps@georgfischer.com

Internet: <http://www.gfps.com>