



EINBAU-DOWNLIGHT „DISC 230“ weiss  
 SPOT ENCASTRÉ „DISC 230“ blanc

Art. 133923  
 E-No 941 321 003

Der kompakte, schwenkbare LED-Einbauspot für den Standard-Deckenausschnitt von 68mm. Dank der neuen Technologie mit dem integrierten Betriebsgerät sind Trafotunnels bei Einbetonierbüchsen überflüssig. Der „DISC 230“ eignet sich deshalb ideal für den Ersatz von Hochvolt-Halogenlampen und für den Einsatz in preissensitiven Objekten. Der für diese Technologie unübertroffene Lichtstrom von 570 Lumen setzt neue Massstäbe. Dank der 3-poligen Hebelklemmen wird die Installationszeit auf ein Minimum reduziert.

**3-fach Kosten sparen:**

1. Anschaffungspreis: Top Preis-Leistungsverhältnis
2. Montagezeit: Kürzeste Installationszeit durch Hebelklemmen zum Durchschlaufen.
3. Zubehör: Bei Einbetonierbüchsen wird kein Trafotunnel benötigt.



EINBAU-DOWNLIGHT „DISC 230“ nickel gebürstet  
 SPOT ENCASTRÉ „DISC 230“ nickel brossé

Art. 133937  
 E-No 941 321 603

*Le spot LED encastré compact et pivotant pour la découpe standard du plafond de 68 mm. Grâce à la nouvelle technologie avec l'appareillage intégré, les tunnels de transformation ne sont plus nécessaires pour les gaines à encastrer. Le «DISC 230» est donc idéal pour remplacer les lampes halogènes haute tension et pour une utilisation dans des objets sensibles au prix. Le flux lumineux de 570 lumens, inégalé pour cette technologie, établit de nouveaux standards. Grâce aux bornes à levier à 3 pôles, le temps d'installation est réduit au minimum.*

**Économisez trois fois plus d'argent:**

1. Prix d'achat: rapport qualité-prix optimal
2. Temps de montage: installation très rapide grâce aux bornes à levier facilitant l'interconnection.
3. Accessoires: aucun tunnel de transformation n'est nécessaire pour les gaines à encastrer.

Anschlussspannung	Tension de raccordement	220-240V
Anschlussfrequenz	Fréquence d'alimentation	50-60Hz
Betriebsstrom	Courant de service	Betriebsgerät integriert, ballast incorporé
Systemleistung	Puissance du système	7 W
Farbtemperatur	Température de couleur	3000 K
Lichtfarbe	Couleur émise	warmweiss, blanc chaud
effektiver Lichtstrom	Flux lumineux réel	570 lm
Ausstrahlungswinkel	Angle de diffusion du faisceau	36°
Farbwiedergabeindex	Indice de rendu de couleur	≥ 82 Ra
Flicker	Fluctuation	≤ 10%
Art der Dimmung	Type de variateur	Phasenabschnitt 10-100%, p. LED, charge capacitive 10-100%
Schwenkbereich	Plage de pivotement	30°
Lichtverteilung	Répartition du faisceau	symmetrisch, symétrique
Lichtaustritt	Sortie du faisceau	direkt, directe
UGR	UGR	< 12
Schutzklasse	Classe de protection	II
Schutzart (IP)	Indice de protection (IP)	IP20 deckenseitig / IP44 raumseitig, IP20 côté plafond / IP44 côté local
Leuchtmittel	Source d'éclairage	LED nicht austauschbar, LED non remplaçable
Betriebsgerät	Variateur de commande	Konstantstrom 350mA integriert, courant constant 350 mA, incorporé



EINBAU-DOWNLIGHT „DISC 230“ weiss  
SPOT ENCASTRÉ „DISC 230“ blanc

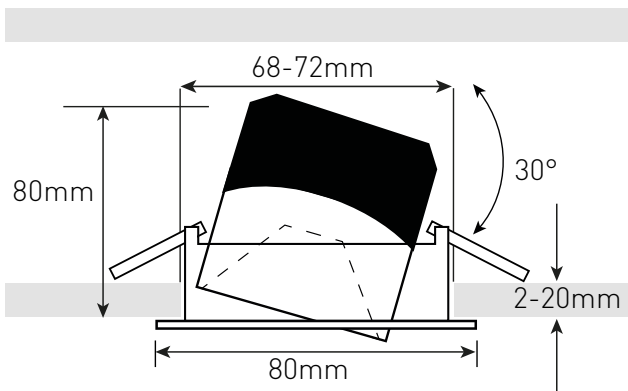
Art. 133923  
E-No 941 321 003



EINBAU-DOWNLIGHT „DISC 230“ nickel gebürstet  
SPOT ENCASTRÉ „DISC 230“ nickel brossé

Art. 133937  
E-No 941 321 603

Umgebungstemperatur ta	Température ambiante ta	- 20° bis + 45° C, - 20 à + 45 °C
Geeignet für Möbeleinbau (MM-Zeichen)	Convient pour l'encastrement dans du mobilier (marquage MM)	ja, oui
Garantiedauer	Durée de garantie	3 Jahre, 3 ans
Nutzlebensdauer	Durée de vie utile	35'000h L70/B50
Reflektor	Réflecteur	hochglänzend, Fini miroir
Material	Matériel	Aluminium, Aluminium
Ausführung der Oberfläche	Finition de la surface	matt, mat
Gehäusefarbe	Couleur du boîtier	weiss RAL 9010, blanc RAL 9010
Einbautiefe	Profondeur d'installation	80 mm
Aussendurchmesser	Diamètre extérieur	80 mm
Einbaudurchmesser	Diamètre d'encastrement	68 - 72 mm



Polar intensity diagram

