



WEIL STROM
UNSERE
STÄRKE IST.

Systeme de connexion suisse à indice de protection IP55

☾☾☾

IP55





WEIL STROM
UNSERE
STÄRKE IST.



MAX HAURI AG

QUI SOMMES-NOUS?

Nous sommes une entreprise commerciale et industrielle à vocation internationale, tournée vers l'avenir, et approvisionnons avec des gammes spécifiques toutes les voies de distribution de matériel électrotechnique en Suisse. Nos unités de fabrication en Suisse, en Europe de l'Est et en Extrême-Orient reflètent notre expérience et nos compétences dans le domaine des composants et des solutions globales.

Sur une surface de 5600 m², nous gérons plus de 15000 produits et garantissons à nos clients un haut niveau de capacité de livraison et de satisfaction grâce à une infrastructure logistique et de bureaux moderne. L'entreprise est certifiée conforme à ISO 9001 depuis 1995 et conforme à ISO 14001 depuis 1998. Cette homologation atteste l'importance égale accordée à l'écologie et à l'économie, ainsi que la mise en œuvre d'un système de gestion professionnel, axé sur les processus et les clients, et garant de reproductibilité.

La connexion IP55 suisse



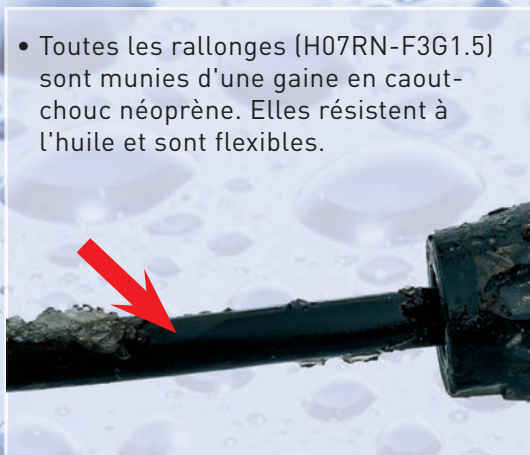
- Le couvercle de la prise mobile peut être ouvert avec une seule main



- Presse-étoupe avec détente intégrée et bague d'étanchéité universelle en 3 pièces



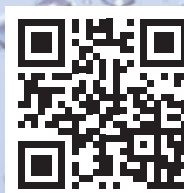
- Toutes les rallonges (H07RN-F3G1.5) sont munies d'une gaine en caoutchouc néoprène. Elles résistent à l'huile et sont flexibles.



- Douilles de contact de grande qualité avec des ressorts-bagues additionnels



Vidéo



Instructions de montage

Fiches IP55

Les fiches TH55 résistant aux chocs, à indice de protection IP55, sont protégées contre la poussière et les jets d'eau. Elles sont idéales pour l'extérieur, les chantiers, les locaux humides, les exploitations agricoles et sociétés de paysagisme, le domaine de l'événementiel et le secteur industriel. Les fiches et prises mobiles TH55 sont par conséquent les connecteurs parfaits pour des appareils tels que les aspirateurs à eau industriels, pompes à eau, nettoyeurs haute pression, perceuses à percussion, compresseurs, scieuses et ponceuses, etc. La protection contre des facteurs mécaniques et la résistance aux intempéries ainsi qu'aux températures sont d'autres caractéristiques de qualité. Connexion et déconnexion simples grâce à la forme ergonomique, facile à manier.



Numéro d'article	E-No.	Code EAN	Type de fiche	Nombre de broches	Tension	Courant Ampère
139592	676 112 105	7618403018039	Type 13 (T13)	L+N+PE (à trois broches)	230 Volt	10.00
139593	676 115 105	7618403018046	Type 15 (T15)	3L+N+PE (à cinq broches)	400 Volt	10.00

Fiches IP55



Numéro d'article	E-No.	Code EAN	Type de fiche	Nombre de broches	Tension	Courant Ampère
139595	676 123 105	7618403018077	Type 23 (T23)	L+N+PE (à trois broches)	230 Volt	16.00
139596	676 125 105	7618403018060	Type 25 (T25)	3L+N+PE (à cinq broches)	400 Volt	16.00

Prise mobile IP55

Numéro d'article	E-No.	Code EAN	Type de prise	Nombre de broches	Tension	Courant Ampère
139597	683 113 105	7618403018053	Type 13 (T13)	L+N+PE (à trois broches)	230 Volt	10.00
139598	683 115 105	7618403018084	Type 15 (T15)	3L+N+PE (à cinq broches)	400 Volt	10.00

Prise mobile IP55

Numéro d'article	E-No.	Code EAN	Type de prise	Nombre de broches	Tension	Courant Ampère
139599	683 123 105	7618403018091	Type 23 (T23)	L+N+PE (à trois broches)	230 Volt	16.00
139600	683 125 105	7618403018107	Type 25 (T25)	3L+N+PE (à cinq broches)	400 Volt	16.00

Prolongateurs TH55 avec indice de protection IP55

La rallonge robuste dotée d'une fiche et d'une prise mobile IP55, convient à des environnements extérieurs rudes. C'est la solution flexible optimale pour les chantiers, l'industrie ou l'artisanat. Le câble électrique doté d'une gaine en caoutchouc néoprène, résiste à l'huile et est très souple. La fiche et la prise mobile sont aussi étanches à la poussière et aux jets d'eau dans l'état branché.



Numéro d'article	E-No.	Code EAN	Rallonge	No conduct	Section	Longueur m	Tension	Courant Ampère
162221	119 458 149	7618403039072	Type 13 (T13)	3	1.50 mm ²	5.00	230 Volt	10.00
162222	119 458 169	7618403039089	Type 13 (T13)	3	1.50 mm ²	10.00	230 Volt	10.00
162223	119 458 159	7618403039096	Type 13 (T13)	3	1.50 mm ²	20.00	230 Volt	10.00
162646	119 459 331	7618403042249	Type 15 (T15)	5	1.50 mm ²	5.00	400 Volt	10.00
162647	119 459 351	7618403042256	Type 15 (T15)	5	1.50 mm ²	10.00	400 Volt	10.00
162648	119 459 341	7618403042263	Type 15 (T15)	5	1.50 mm ²	20.00	400 Volt	10.00
162643	119 458 179	7618403042225	Type 23 (T23)	3	2.50 mm ²	5.00	230 Volt	16.00
162644	119 458 199	7618403042300	Type 23 (T23)	3	2.50 mm ²	10.00	230 Volt	16.00
162645	119 458 189	7618403042232	Type 23 (T23)	3	2.50 mm ²	20.00	230 Volt	16.00
162649	119 459 361	7618403042270	Type 25 (T25)	5	2.50 mm ²	5.00	400 Volt	16.00
162650	119 459 381	7618403042287	Type 25 (T25)	5	2.50 mm ²	10.00	400 Volt	16.00
162651	119 459 371	7618403042294	Type 25 (T25)	5	2.50 mm ²	20.00	400 Volt	16.00

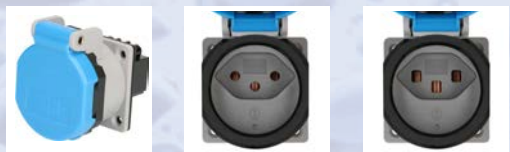
Prise à encastrer IP55 selon la nouvelle norme



Les fiches et prises IP55 selon SN 441011 se différencient comme suit des exécutions IP20:

- Indice de protection IP55 également assuré dans l'état branché
- Protection contre des chocs mécaniques: \geq IK07
- Plage de température ambiante admissible de -25 °C à 40 °C

- Indice de protection IP55
- Montage possible bride sur bride
- Rétrocompatible avec les prises encastrées existantes au pas de 50 mm du côté du montage
- Version 230 V avec couvercle bleu
- Type 13 et type 23
- Avec joint prémonté
- Robuste et résistant aux chocs



- Indice de protection IP55
- Montage possible bride sur bride
- Rétrocompatible avec les prises encastrées existantes au pas de 50 mm du côté du montage
- Version 400 V avec couvercle rouge
- Type 15 et type 25
- Avec joint prémonté
- Robuste et résistant aux chocs



Les appareils à prises intégrées avec un indice de protection $>$ IP21, doivent être équipés de prises IP55 ou de prises industrielles CEE à indice de protection IP44 (SN EN 60309). Par exemple les nettoyeurs haute pression et projecteurs de chantier à prises intégrées, ainsi que les générateurs.

Le système de connexion suisse existant et le nouveau système IP55 sont compatibles. En d'autres termes, la plupart des fiches courantes aujourd'hui peuvent être branchées sur les nouvelles prises IP55, et les nouvelles fiches IP55 peuvent être introduites dans la plupart des prises utilisées actuellement.

Prises à encastrer IP55



Numéro d'article	E-No.	Code EAN	Fonction de l'appareil	Nombre de broches	Tension	Courant Ampère	Couleur
164704	663 500 009	7618403054174	Type 13	L+N+PE (à trois broches)	230 Volt	10.00	gris clair, bleu

Prises à encastrer IP55



Numéro d'article	E-No.	Code EAN	Fonction de l'appareil	Nombre de broches	Tension	Courant Ampère	Couleur
164705	663 501 009	7618403054181	Type 23	L+N+PE (à trois broches)	230 Volt	16.00	gris clair, bleu

Prises à encastrer IP55



Numéro d'article	E-No.	Code EAN	Fonction de l'appareil	Nombre de broches	Tension	Courant Ampère	Couleur
164706	666 500 009	7618403054198	Type 15	3L+N+PE (à cinq broches)	400 Volt	10.00	gris clair, rouge

Prises à encastrer IP55

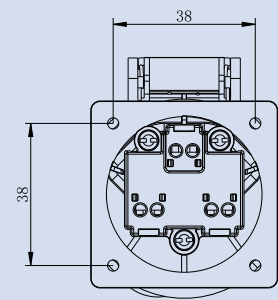
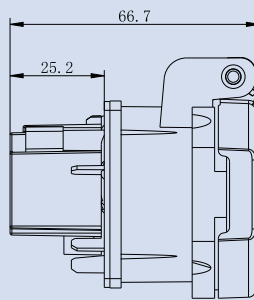
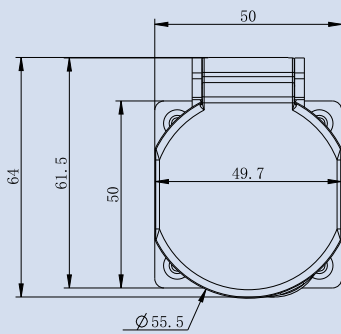


Numéro d'article	E-No.	Code EAN	Fonction de l'appareil	Nombre de broches	Tension	Courant Ampère	Couleur
164707	666 501 009	7618403054204	Type 25	3L+N+PE (à cinq broches)	400 Volt	16.00	gris clair, rouge

Dessins cotés

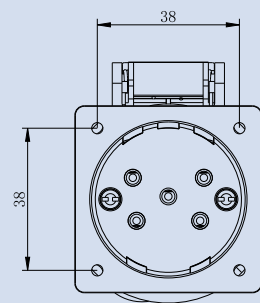
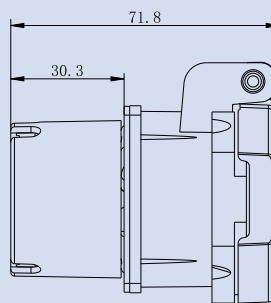
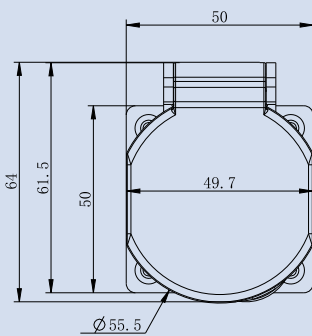
Prise à encastrer à indice de protection IP55

Version 230 V avec couvercle bleu



Trou de montage Ø 42mm

Version 400 V avec couvercle rouge



Trou de montage Ø 42mm

Ces nouveautés avec indice de protection IP55 vous attendent en 2022.

modino:
denkt weiter



exo



maxReel pro



CONSTRUCT LINE





All rights reserved © MAX HAURI AG

IMPRESSUM:



MAX HAURI AG
Weidstrasse 16 • CH-9220 Bischofszell
Tel +41 71 424 25 25 • Fax +41 71 424 25 90
info@maxhauri.ch • www.maxhauri.ch