



WEIL STROM
UNSERE
STÄRKE IST.

Schweizer Stecksystem mit Schutzart IP55

☾☾☾

IP55





WEIL STROM
UNSERE
STÄRKE IST.



MAX HAURI AG

WER SIND WIR?

Wir sind ein zukunftsorientiertes, international agierendes Produktions- und Handelsunternehmen und beliefern mit spezifischen Sortimenten alle Vertriebskanäle der Schweiz, über die elektrotechnisches Material vertrieben wird. Eigene Produktionsstellen in der Schweiz, in Osteuropa und in Fernost vereinen Erfahrung und Know-how für Komponenten und Gesamtlösungen.

Auf einer Fläche von 5 600 m² bewirtschaften wir über 15 000 Produkte und garantieren dank moderner Logistik- und Büroinfrastruktur eine hohe Lieferbereitschaft und Kundenzufriedenheit. Das Unternehmen ist seit 1995 nach ISO 9001 und seit 1998 nach ISO 14001 zertifiziert. Damit ist gewährleistet, dass Ökologie und Ökonomie gleichwertig behandelt werden und dass ein professionelles, prozessorientiertes Managementsystem für kundenorientierte Abläufe und Reproduzierbarkeit sorgt.

Die Schweizer IP55 Steckverbindung



- Kupplungsdeckel kann mit einer Hand geöffnet werden



- Kabelverschraubung mit integrierter Zugentlastung und 3-teiligem Universaldichtring



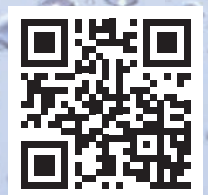
- Alle Verlängerungskabel (H07RN-F3G1.5) sind mit einem Mantel aus Gummi-Neopren ausgestattet. Sie sind ölbeständig und flexibel.



- Hochwertige Kontaktbuchsen mit zusätzlichen Ringfedern



Video



Montagehinweis

Stecker IP55

Die schlagfesten TH55 Stecker mit Schutzart IP55 sind geschützt gegen Staub und Strahlwasser. Sie eignen sich hervorragend für den Einsatz im Aussenbereich, auf Baustellen, in Nassräumen, in landwirtschaftlichen und gartenbaulichen Betrieben, im Event-Bereich sowie im Industrie-Umfeld. Die TH55 Stecker und Kupplungen sind somit die perfekten Steckverbindungen für Geräte wie z. B. Industrie-Nasssauger, Wasserpumpen, Hochdruckreiniger, Schlagbohrmaschinen, Kompressoren, Säge- und Schleifmaschinen usw. Weitere Qualitätsmerkmale sind der Schutz gegenüber mechanischen Einflüssen, sowie die Witterungs- und Temperaturbeständigkeit. Einfaches Ein- und Ausstecken dank ergonomischer und griffiger Form.



Artikel-Nr.	E-Nr.	EAN-Nummer	Steckertyp	Polzahl	Spannung	Strom Ampere
139592	676 112 105	7618403018039	Typ 13 (T13)	L+N+PE (3-polig)	230 Volt	10.00
139593	676 115 105	7618403018046	Typ 15 (T15)	3L+N+PE (5-polig)	400 Volt	10.00

Stecker IP55



Artikel-Nr.	E-Nr.	EAN-Nummer	Steckertyp	Polzahl	Spannung	Strom Ampere
139595	676 123 105	7618403018077	Typ 23 (T23)	L+N+PE (3-polig)	230 Volt	16.00
139596	676 125 105	7618403018060	Typ 25 (T25)	3L+N+PE (5-polig)	400 Volt	16.00

Kupplung IP55



Artikel-Nr.	E-Nr.	EAN-Nummer	Steckdosentyp	Polzahl	Spannung	Strom Ampere
139597	683 113 105	7618403018053	Typ 13 (T13)	L+N+PE (3-polig)	230 Volt	10.00
139598	683 115 105	7618403018084	Typ 15 (T15)	3L+N+PE (5-polig)	400 Volt	10.00

Kupplung IP55



Artikel-Nr.	E-Nr.	EAN-Nummer	Steckdosentyp	Polzahl	Spannung	Strom Ampere
139599	683 123 105	7618403018091	Typ 23 (T23)	L+N+PE (3-polig)	230 Volt	16.00
139600	683 125 105	7618403018107	Typ 25 (T25)	3L+N+PE (5-polig)	400 Volt	16.00

TH55-Verlängerungen mit Schutzart IP55

Das robuste Verlängerungskabel mit Stecker und Kupplung der Schutzart IP55 eignet sich für den harten Einsatz im Aussenbereich. Es ist die optimale flexible Lösung auf der Baustelle, in der Industrie oder im Gewerbebereich. Das Stromkabel mit einem Mantel aus Gummi-Neopren ist ölbeständig und hochflexibel. Der Stecker und die Kupplung sind auch im eingesteckten Zustand staub- und strahlwasserdicht.



Artikel-Nr.	E-Nr.	EAN-Nummer	Verlängerung	Aderanzahl	Querschnitt	Kabellänge m	Spannung	Strom Ampere
162221	119 458 149	7618403039072	Typ 13 (T13)	3	1.50 mm ²	5.00	230 Volt	10.00
162222	119 458 169	7618403039089	Typ 13 (T13)	3	1.50 mm ²	10.00	230 Volt	10.00
162223	119 458 159	7618403039096	Typ 13 (T13)	3	1.50 mm ²	20.00	230 Volt	10.00
162646	119 459 331	7618403042249	Typ 15 (T15)	5	1.50 mm ²	5.00	400 Volt	10.00
162647	119 459 351	7618403042256	Typ 15 (T15)	5	1.50 mm ²	10.00	400 Volt	10.00
162648	119 459 341	7618403042263	Typ 15 (T15)	5	1.50 mm ²	20.00	400 Volt	10.00
162643	119 458 179	7618403042225	Typ 23 (T23)	3	2.50 mm ²	5.00	230 Volt	16.00
162644	119 458 199	7618403042300	Typ 23 (T23)	3	2.50 mm ²	10.00	230 Volt	16.00
162645	119 458 189	7618403042232	Typ 23 (T23)	3	2.50 mm ²	20.00	230 Volt	16.00
162649	119 459 361	7618403042270	Typ 25 (T25)	5	2.50 mm ²	5.00	400 Volt	16.00
162650	119 459 381	7618403042287	Typ 25 (T25)	5	2.50 mm ²	10.00	400 Volt	16.00
162651	119 459 371	7618403042294	Typ 25 (T25)	5	2.50 mm ²	20.00	400 Volt	16.00

Einbausteckdose Schutzart IP55 nach neuer Norm



Stecker und Steckdosen mit Schutzart IP55 nach SN 441011 haben gegenüber den IP20 Ausführungen folgende Unterscheidungsmerkmale:

- Schutzart IP55 auch im gesteckten Zustand vorhanden
- Schutz gegen mechanischen Schlag: \geq IK07
- Umgebungstemperatur von $-25\text{ }^{\circ}\text{C}$ bis $40\text{ }^{\circ}\text{C}$ zulässig

- Schutzart IP55
- Flansch an Flansch montierbar
- Montageseitig rückwärtskompatibel zu bestehenden Einbausteckdosen mit 50mm Rastermass
- 230 V Version mit blauem Deckel
- Typ 13 und Typ 23
- inkl. vormontierter Dichtung
- robust und schlagfest



- Schutzart IP55
- Flansch an Flansch montierbar
- Montageseitig rückwärtskompatibel zu bestehenden Einbausteckdosen mit 50mm Rastermass
- 400 V Version mit rotem Deckel
- Typ 15 und Typ 25
- inkl. vormontierter Dichtung
- robust und schlagfest



In Geräten eingebaute Steckdosen mit einer Schutzart $>$ IP21 müssen mit IP55 Steckdosen nach SN441011 oder mit CEE Industriesteckdosen der Schutzart IP44 (SN EN 60309) ausgerüstet werden. Dies sind zum Beispiel Hochdruckreiniger und Bauscheinwerfer mit eingebauten Steckdosen sowie Generatoren.

Das bestehende Schweizer Stecksystem und das neue IP55 Stecksystem sind kompatibel. Dies bedeutet, dass sich die meisten heute gebräuchlichen Stecker in die neuen IP55 Steckdosen und die neuen IP55 Stecker in die meisten heute verwendeten Steckdosen einführen lassen.

Einbausteckdosen IP55



Artikel-Nr.	E-Nr.	EAN-Nummer	Apparatefunktion	Polzahl	Spannung	Strom Ampere	Farbe
164704	663 500 009	7618403054174	Typ 13	L+N+PE (3-polig)	230 Volt	10.00	lichtgrau, blau

Einbausteckdosen IP55



Artikel-Nr.	E-Nr.	EAN-Nummer	Apparatefunktion	Polzahl	Spannung	Strom Ampere	Farbe
164705	663 501 009	7618403054181	Typ 23	L+N+PE (3-polig)	230 Volt	16.00	lichtgrau, blau

Einbausteckdosen IP55



Artikel-Nr.	E-Nr.	EAN-Nummer	Apparatefunktion	Polzahl	Spannung	Strom Ampere	Farbe
164706	666 500 009	7618403054198	Typ 15	3L+N+PE (5-polig)	400 Volt	10.00	lichtgrau, rot

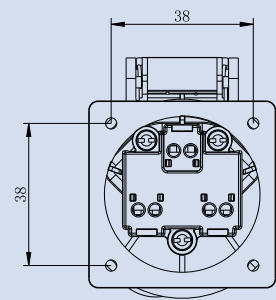
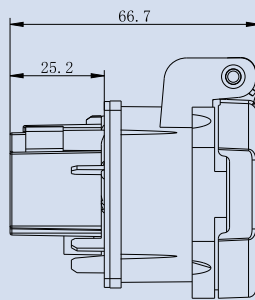
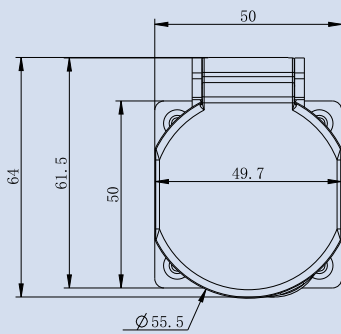
Einbausteckdosen IP55



Artikel-Nr.	E-Nr.	EAN-Nummer	Apparatefunktion	Polzahl	Spannung	Strom Ampere	Farbe
164707	666 501 009	7618403054204	Typ 25	3L+N+PE (5-polig)	400 Volt	16.00	lichtgrau, rot

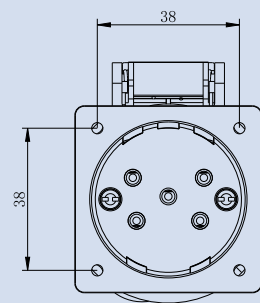
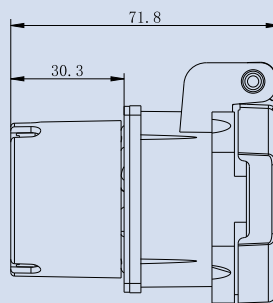
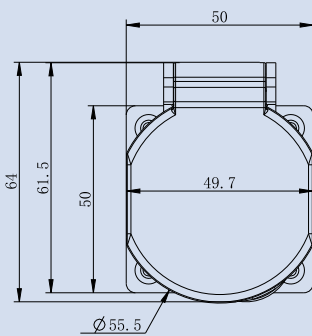
Masszeichnungen Einbausteckdose Schutzart IP55

230 V Version mit blauem Deckel



Montageöffnung \varnothing 42mm

400 V Version mit rotem Deckel



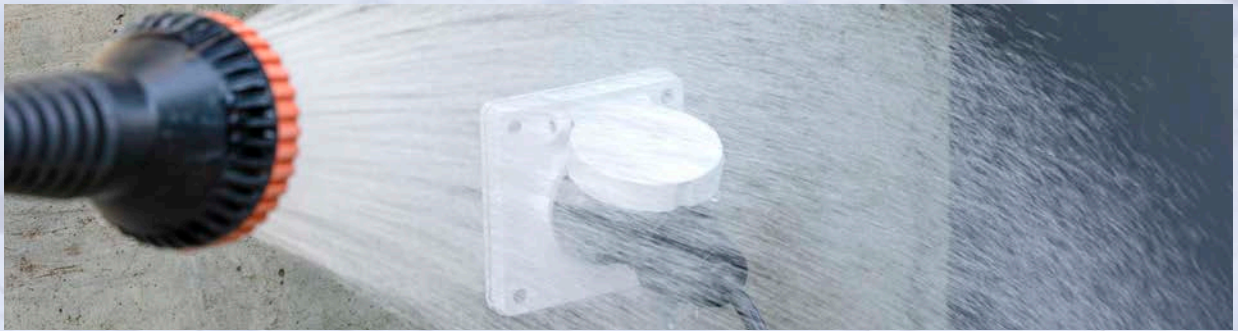
Montageöffnung \varnothing 42mm

Diese Neuheiten mit Schutzart **IP55** erwarten Sie im Jahr 2022.

modino:
denkt weiter



exo



maxReel pro



CONSTRUCT LINE





All rights reserved © MAX HAURI AG

IMPRESSUM:



MAX HAURI AG
Weidstrasse 16 • CH-9220 Bischofszell
Tel +41 71 424 25 25 • Fax +41 71 424 25 90
info@maxhuri.ch • www.maxhuri.ch