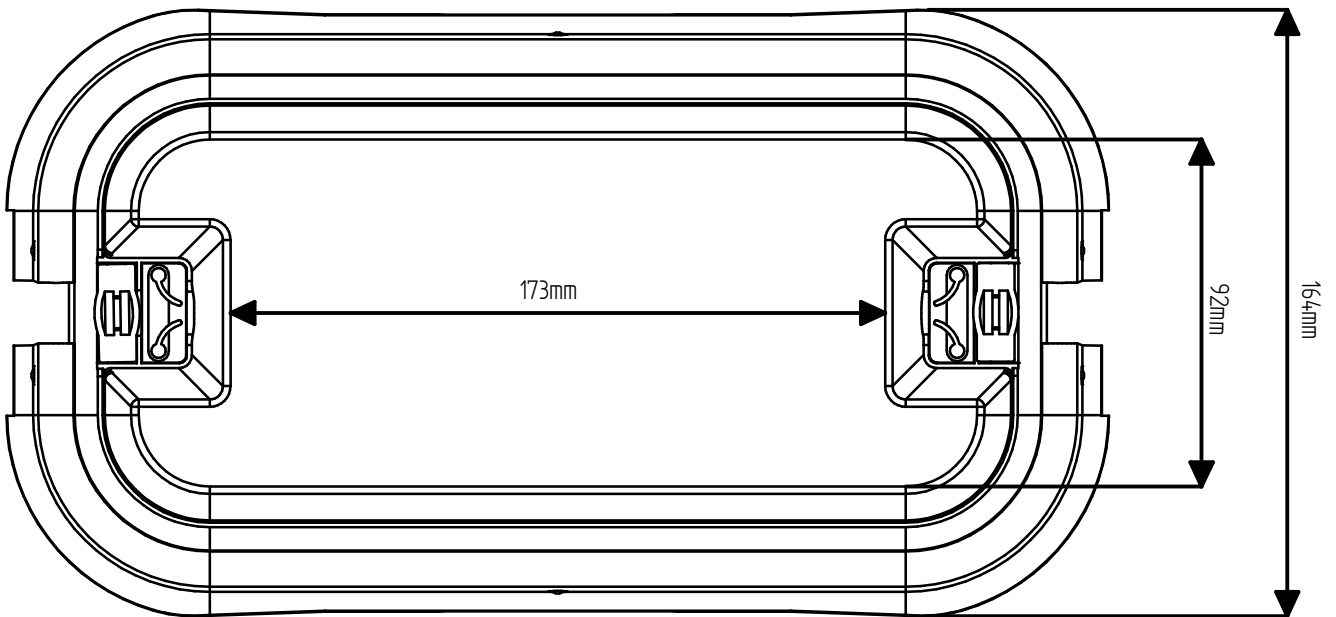
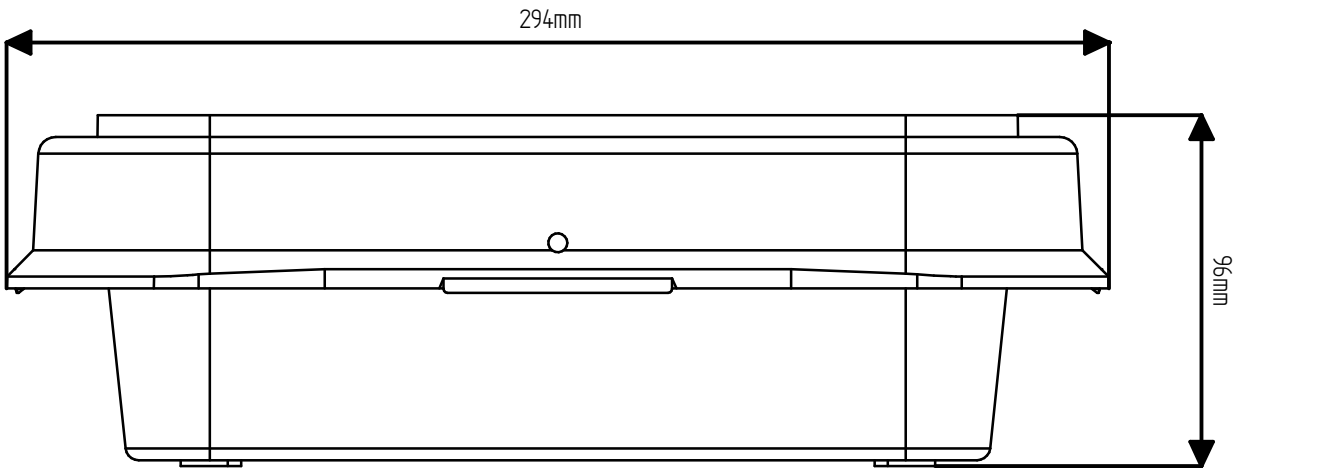


ACHTUNG: Diese Zeichnung ist geistiges Eigentum der Firma MAXHAURI AG und darf daher weder vervielfältigt noch Dritten zugänglich gemacht werden.  
 ATTENTION: Ce dessin est propriété de l'entreprise MAXHAURI AG et ne doit ni être copié ni remis à des tiers.  
 ATTENTION: Il presente disegno è di proprietà della ditta MAXHAURI AG. Riproduzione vietata.  
 ATTENTION This design is property of MXHAURI AG and may not be copied or distributed among unauthorized persons.



BEZEICHNUNG / DESIGNATION		TYPENNUMMER / TYPE NUMBER		
SAFETY BOX M grün IP55		85610		
	ERSTELLT VON / CREATED BY	ART. NUMMER / ART. NUMBER		
	resc	170177		
	GENEHMIGT VON / APPROVED BY	DATUM / DATE	INDEX	A4
chbr	01/23/24	01	1:2	
Max Hauri AG, Weidstrasse 16, 9220 Bischofszell, Schweiz / Switzerland +41 (0)71 424 25 25   info@maxhauri.ch   www.maxhauri.ch				