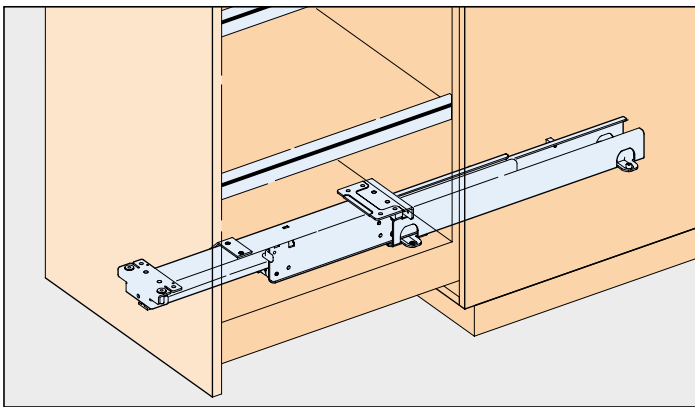


System: Hochschrankauszug für Holzkonstruktionen

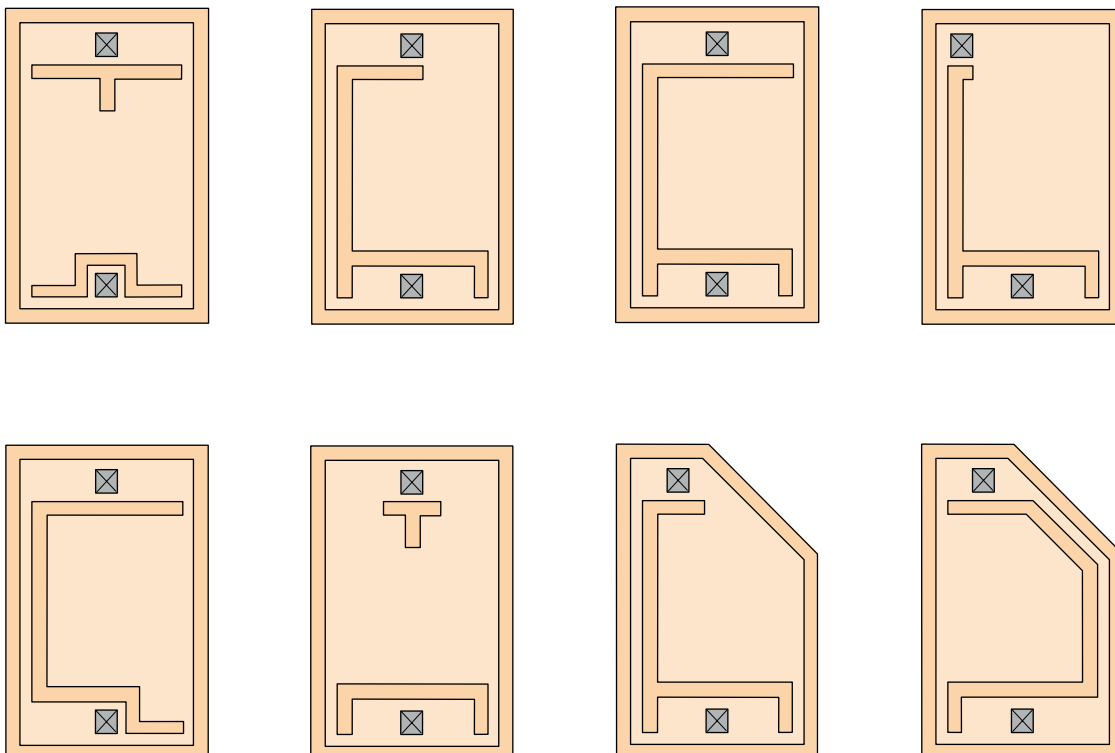
Bodenmontage, ein- oder beidseitige Nutzung,
für Auszüge bis 170/340 kg

System: Tall unit extension for wooden constructions
Base mounting, can be accessed from one or both sides,
for extensions up to 170/340 kg

Système: Extension d'armoire haute pour constructions en bois
Montage au fond, utilisations unilatérale et bilatérale,
pour extensions jusqu'à 170/340 kg

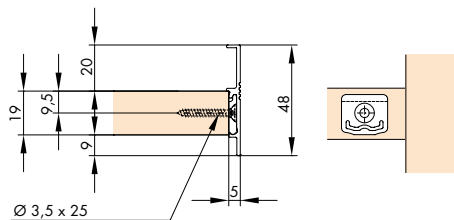
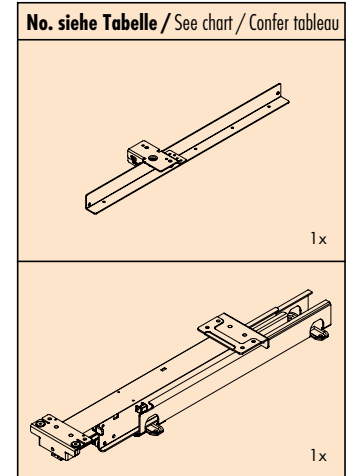


Einbaubeispiele / Mounting examples / Exemples de montage



Einbautiefe Installation depth Profondeur de montage LT mm	Auszugslänge Extension length Longueur d'extension LA mm	Auszugsweg Travel Course d'ext. mm	A mm	Einzelverpackung Separately packed Emballées séparément No.
*385	380	352	300	*061.3068.371
435	430	402	350	061.3069.371
485	480	452	400	061.3070.371
535	530	502	450	061.3071.371
585	580	552	500	061.3072.371
635	630	602	550	061.3073.371
685	680	652	600	061.3074.371
785	780	752	700	061.3075.371
885	880	852	800	061.3076.371
985	980	952	900	061.3077.371
1085	1080	1052	1000	061.3078.371

Garnituren / Sets / Garnitures



* Dämpfung nicht möglich
Damping not possible
Amortissement pas possible

Zubehör / Accessories / Accessoires

Gr./Size Art. No./Cat. No.

Reling, Alu eloxiert

Add-on panel, aluminium, anodized
Bandeau latéral, alu anodisé

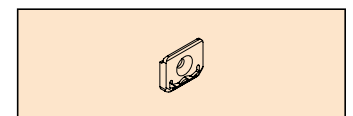
3000 mm 061.3081.300



Befestigungsclip, Kunststoff grau, zu 061.3081 (alle 250 mm) 18x

Fixing clip, plastic grey, for 061.3081 (every 250 mm)
Clip de fixation, en plastique gris, pour 061.3081 (tous les 250 mm)

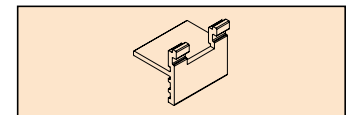
040.3084.051



Befestigungslehre, Kunststoff grau, zu 040.3084

Fixing jig, plastic grey, for 040.3084
Gabarit de fixation, plastique gris, pour 040.3084

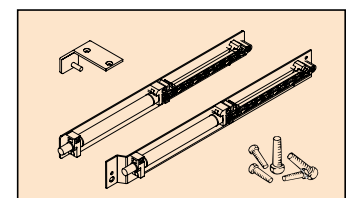
040.3091.001



Dämpfung-Set

Soft-closing set
Set d'amortissement

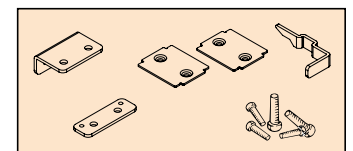
061.3049.171



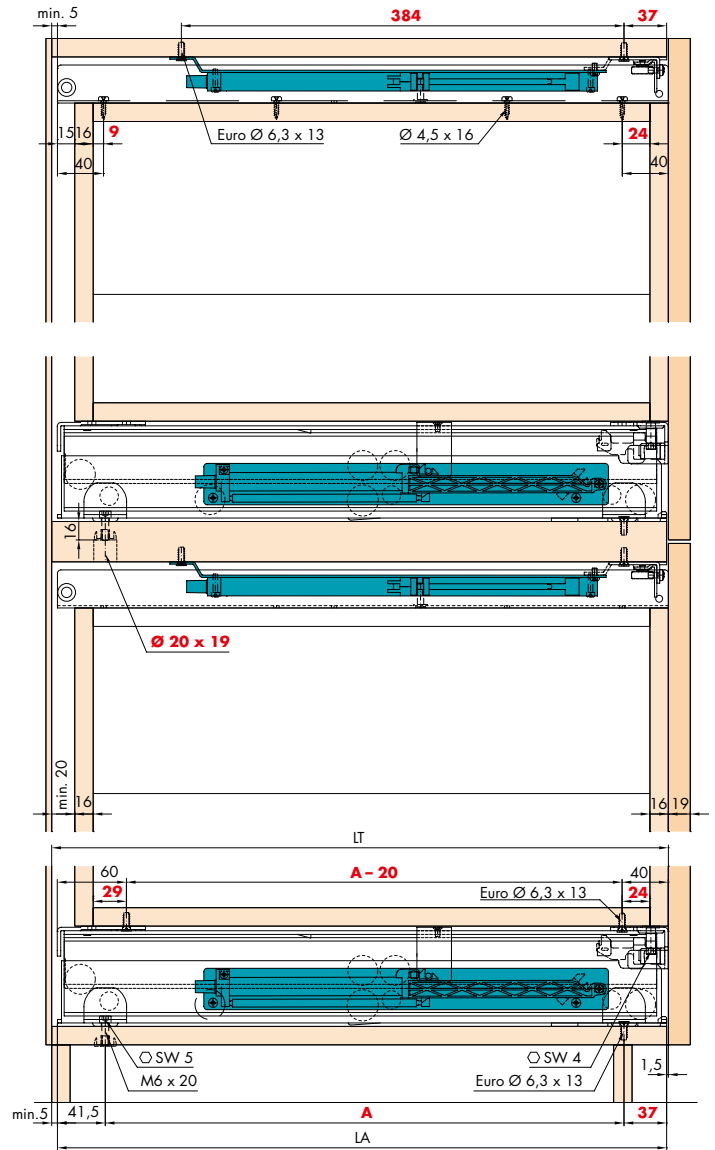
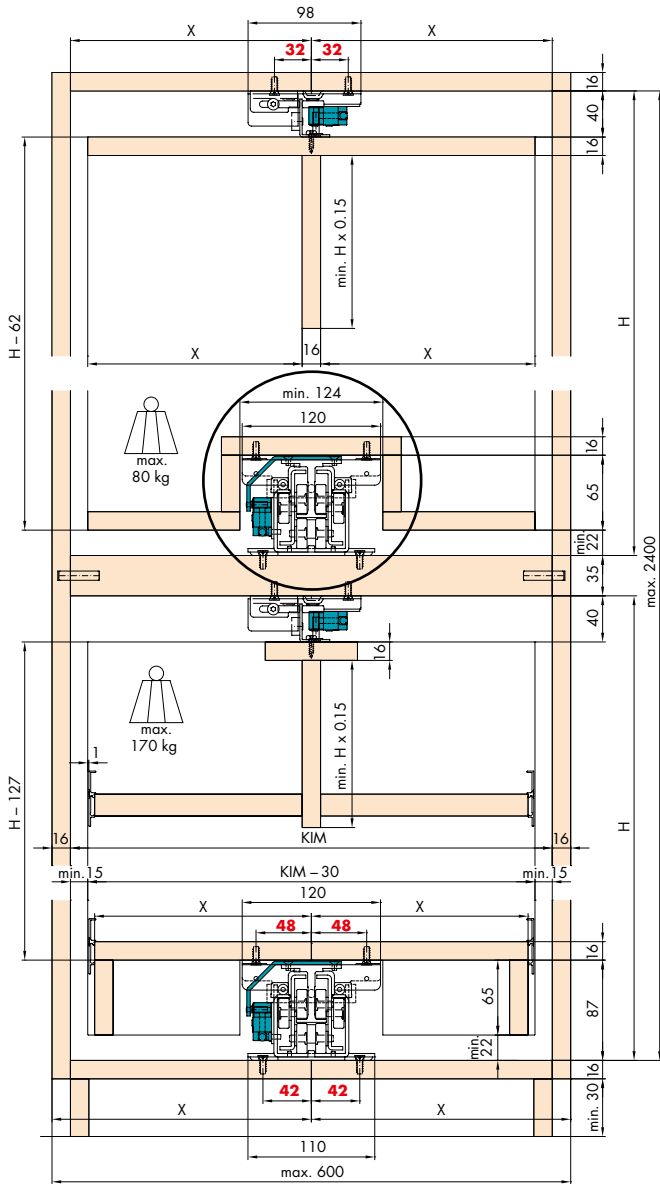
Verbindungs-Set zur Verbindung von 2 Hochschrankauszügen, inkl. Befestigungsschrauben

Connection set for connection of 2 tall unit extensions, incl. fixing screws
Jeu de ferrures d'assemblage pour raccorder 2 extensions d'armoire haute, avec vis de fixation

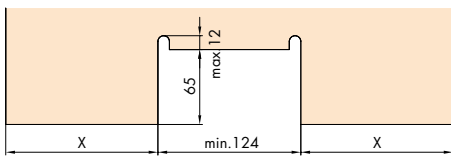
061.3082.171



Einbaubeispiele / Mounting examples / Exemples de montage



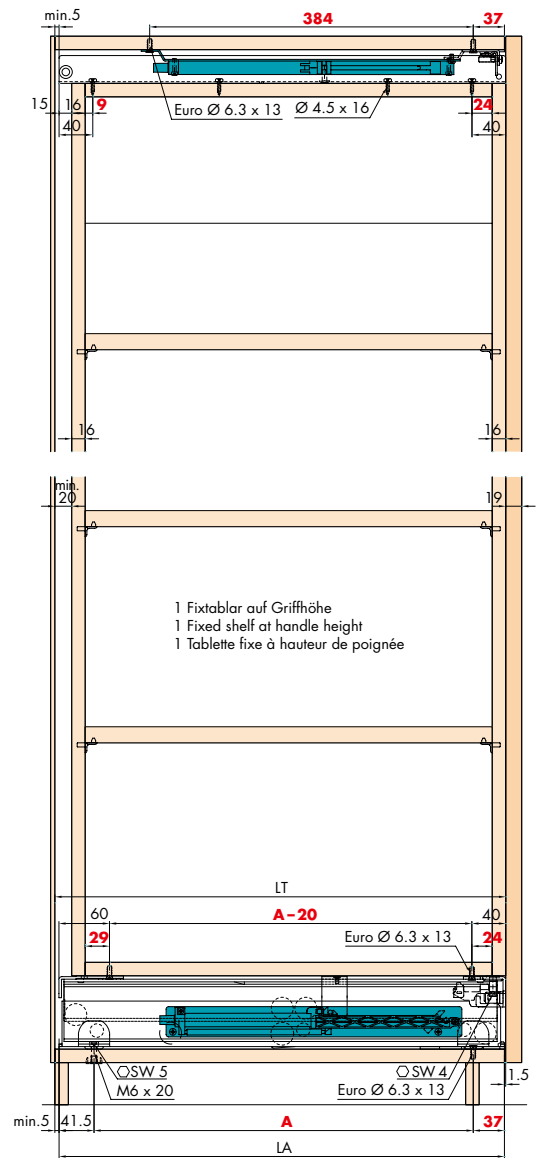
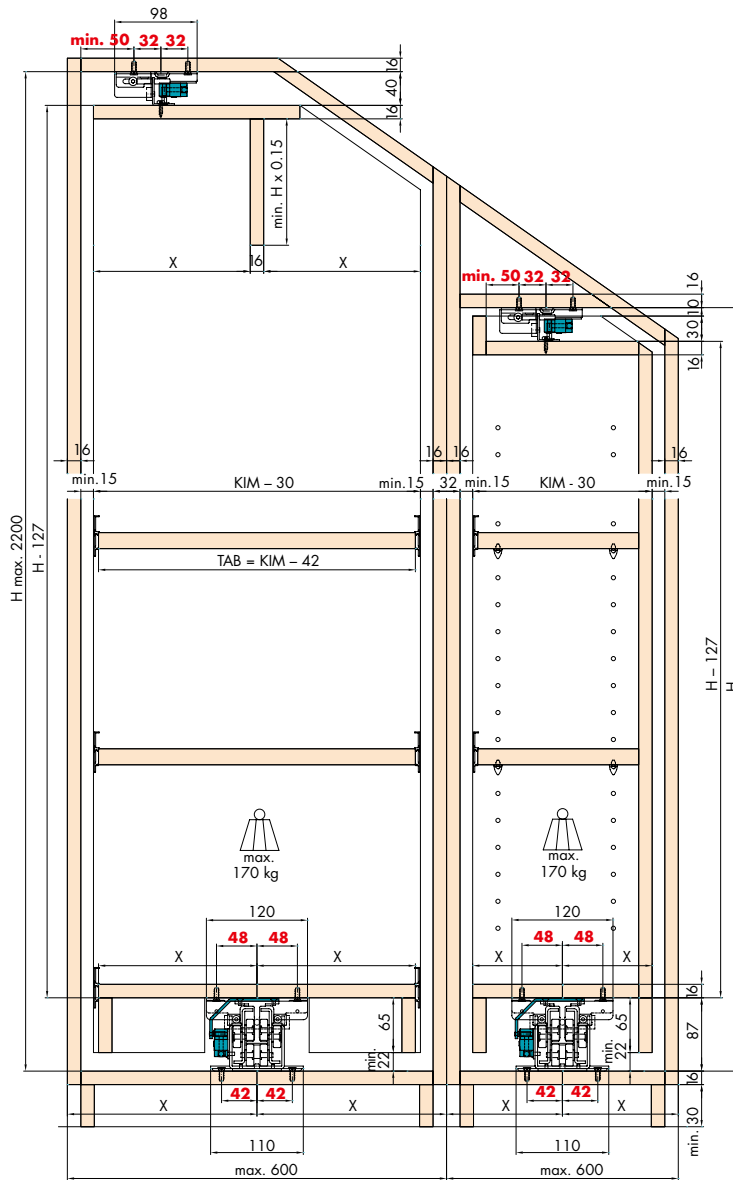
Rückwand- und Front-Ausschnitt
Back and front cut-out
Évidement de la face arrière et de la façade



Bearbeitungsmasse = rote Zahlen / Processing dimensions = red numbers / Cotes d'usage = chiffres rouges

Dämpfung optional / Soft closing optional / Amortissement facultatif  5


Einbaubeispiele / Mounting examples / Exemples de montage



Einbautiefe Installation depth Profondeur de montage LT mm	Auszugslänge Extension length Longueur d'extension LA mm	Auszugsweg Travel Course d'ext. mm	A mm	Einzelverpackung Separately packed Emballées séparément No.
*385	380	352	300	*061.3068.371
435	430	402	350	061.3069.371
485	480	452	400	061.3070.371
535	530	502	450	061.3071.371
585	580	552	500	061.3072.371
635	630	602	550	061.3073.371
685	680	652	600	061.3074.371
785	780	752	700	061.3075.371
885	880	852	800	061.3076.371
985	980	952	900	061.3077.371
1085	1080	1052	1000	061.3078.371

* Dämpfung nicht möglich
Damping not possible
Amortissement pas possible

Bearbeitungsmasse = rote Zahlen / Processing dimensions = red numbers / Cotes d'usage = chiffres rouges

Dämpfung optional / Soft closing optional / Amortissement facultatif  5