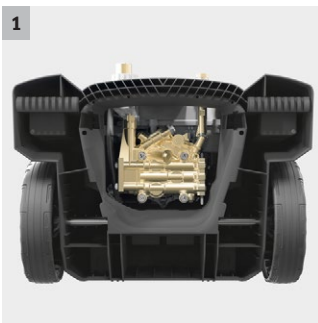




HD 6/15 MX Plus

Nettoyeur haute pression HD 6/15 MX compact avec moteur à courant alternatif, tambour-enrouleur pour une manipulation confortable du flexible haute pression, pression de service de 150 bars et décompression automatique.



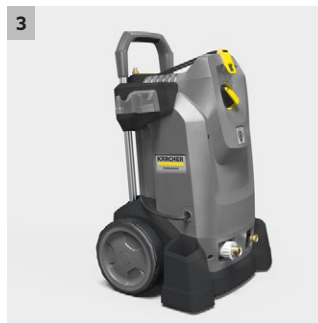
1 Équipement de qualité haut de gamme

- La décompression automatique protège les composants et prolonge leur durée de vie.
- Puissant moteur électrique à 2 pôles, refroidi par air.



2 Grande polyvalence

- Fonctionnement possible à la verticale et à l'horizontale.
- Stabilité maximale à l'horizontale, les roues ne touchant pas le sol.



3 Haute mobilité

- Le manche rétractable par appui sur un bouton accroît la compacité de l'appareil et réduit son encombrement.
- Rangement facile dans les véhicules utilitaires.



4 Rangement pratique des accessoires

- Support de fixation du générateur de mousse avec réservoir intégré.
- EASY!Lock TR20 permet de ranger la Powerbuse ou un nettoyeur sols durs directement sur l'appareil.



HD 6/15 MX Plus

- Pompe axiale à 3 pistons en acier inoxydable trempé
- Économies d'énergie et de temps : poignée-pistolet haute pression EASY!Force et attaches rapides EASY!Lock.
- Décompression automatique et efficacité énergétique supérieure de 20 %

Caractéristiques techniques

Référence	1.150-934.0	
Code EAN	4054278457345	
Type de courant	Ph / V / Hz	1 / 230 / 50
Débit	l/h	580
Pression de service	bar / MPa	120 / 12
Pression max.	bar / MPa	180 / 18
Température d'alimentation max.	Température max. eau (°C)	60
Puissance absorbée	kW	2,2
Poids (avec accessoires)	kg	31,8
Dimensions (L × l × H)	mm	400 × 455 × 966

Équipement

Poignée-pistolet	EASY!Force	
Flexible haute pression	m	15 / De qualité premium
Lance	mm	840
Buse turbo	■	
Rotabuse	■	
Tambour-enrouleur intégré pour flexible HP	■	
ANTI!Twist	-	
Stop total	■	
Servo Control	-	

■ Standard.

HD 6/15 MX PLUS

1.150-934.0

KÄRCHER



1-4, 13



5, 9, 11, 15



6



7-8, 10



12, 14



16



17-19



20

		Référence	Diamètre nominal	Pression de service max.			Prix	Descriptif		
Standard avec raccord à vis double extrémité										
Flexible haute pression 2 x EASY!Lock DN 8, 315 bar, 10 m, ANTI!Twist	1	6.110-031.0	DN 8	315 bar	10 m			Avec raccord AVS breveté sur le pistolet (palier rotatif) et raccord fileté manuel, M 22 x 1,5 avec protection contre le pliage.	▲	
Flexible haute pression 2 x EASY!Lock DN 8, 315 bar, 15 m, ANTI!Twist	2	6.110-030.0	DN 8	315 bar	15 m				▲	
Flexible haute pression 2 x EASY!Lock DN 8, 315 bar, 20 m, ANTI!Twist	3	6.110-032.0	DN 8	315 bar	20 m				▲	
Flexible haute pression 2 x EASY!Lock DN 8, 315 bar, 30 m, ANTI!Twist	4	6.110-014.0	DN 8	315 bar	30 m			Avec raccord fileté aux deux extrémités, M 22 x 1,5 avec protection contre le pliage.	▲	
Flexible haute pression 2 x EASY!Lock DN 10, 220 bar, 15 m	5	6.110-042.0	DN 10	220 bar	15 m				▲	
Flexible haute pression 2 x EASY!Lock DN 10, 220 bar, 20 m	6	6.110-043.0	DN 10	220 bar	20 m				▲	
Flexible haute pression 2 x EASY!Lock DN 10, 220 bar, 25 m	7	6.110-044.0	DN 10	220 bar	25 m				▲	
Flexible haute pression 2 x EASY!Lock DN 10, 220 bar, 40 m	8	6.110-045.0	DN 10	220 bar	40 m				▲	
Flexible haute pression 2 x EASY!Lock DN 12, 210 bar, 15 m	9	6.110-059.0	DN 12	210 bar	15 m				▲	
Flexible haute pression 2 x EASY!Lock DN 12, 210 bar, 40 m	10	6.110-060.0	DN 12	210 bar	40 m				▲	
Flexible haute pression 2 x EASY!Lock DN 10, 220 bar, 10 m	11	6.110-041.0	DN 10	220 bar	10 m				▲	
Flexible haute pression 2 x EASY!Lock DN 6, 250 bar, 10 m	12	6.110-034.0	DN 6	250 bar	10 m			Flexible haute pression 10 m (M 22 x 1,5) avec protection contre le pliage. Avec raccord à palier rotatif AVS breveté sur le pistolet et raccord fileté manuel.	□	
Flexible haute pression 2 x EASY!Lock DN 6, 250 bar, 10 m, ANTI!Twist	13	6.110-035.0	DN 6	250 bar	10 m				□	
Flexible haute pression 2 x EASY!Lock DN 6, 300 bar, 10 m, ANTI!Twist	14	6.110-056.0	DN 6	300 bar	10 m			Avec raccord AVS breveté sur le pistolet (palier rotatif) et raccord fileté manuel, M 22 x 1,5 avec protection contre le pliage.	□	
Flexible haute pression 2 x EASY!Lock, DN 8, 315 bar, 15 m	15	6.110-033.0	DN 8	315 bar	15 m				□	
Longlife 400 avec raccord à vis double extrémité										
Flexible haute pression Longlife 400, 2 x EASY!Lock, DN 8, 400 bar, 10 m, ANTI!Twist	16	6.110-038.0	DN 8	400 bar	10 m			Avec raccord AVS breveté sur le pistolet (articulation rotative) et raccord fileté manuel. M 22 x 1,5 avec protection contre le pliage. Avec double blindage acier.	▲	
Flexible haute pression Longlife 400, 2 x EASY!Lock, DN 8, 400 bar, 30 m, ANTI!Twist	17	6.110-023.0	DN 8	400 bar	30 m			Avec raccord fileté aux deux extrémités, M 22 x 1,5 avec protection contre le pliage. Avec double blindage acier.	▲	
Flexible haute pression Longlife 400, 2 x EASY!Lock, DN 8, 400 bar, 20 m, ANTI!Twist	18	6.110-027.0	DN 8	400 bar	20 m				▲	
Flexible haute pression Longlife 400, 2 x EASY!Lock, DN 8, 400 bar, 15 m, ANTI!Twist	19	6.110-029.0	DN 8	400 bar	15 m			Avec raccord fileté aux deux extrémités, M 22 x 1,5 avec protection contre le pliage. Avec double blindage acier	▲	
Flexible haute pression Longlife 400, 2 x EASY!Lock, DN 8, 400 bar, 1,5 m	20	6.110-024.0	DN 8	400 bar	1,5 m			Flexible haute pression 1,5 m (DN 8, M 22 x 1,5) avec protection contre le pliage et raccord fileté des deux côtés. Permet le raccordement d'enrouleurs dotés du raccord correspondant (M 22 x 1,5).	□	

■ Standard. □ Accessoires optionnels. ▲ Comme rallonge de flexible.

HD 6/15 MX PLUS

1.150-934.0

KÄRCHER



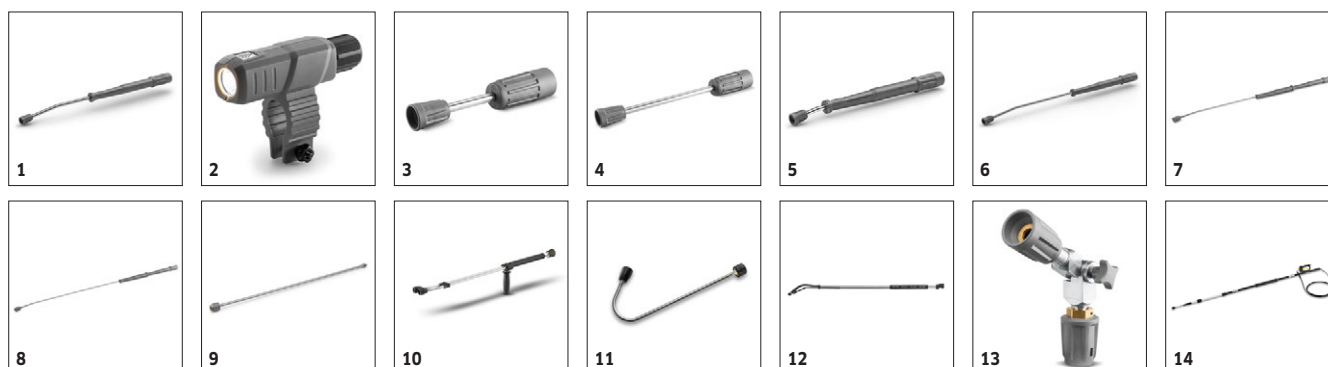
		Référence	Diamètre nominal	Pression de service max.			Prix	Descriptif	
Flexible haute pression Longlife 400 1x EASY!Lock 1x M22 x 1,5, DN 8, 400 bar, 1,5 m	21	6.110-069.0	DN 8	400 bar	1,5 m			Pour une pression maximale de 400 bar, tuyau haute pression (DN 8) avec insert en acier double et une longueur de 30 m. Connexions: M 22 x 1,5 ainsi que la connexion pratique et rapide EASY! Lock.	<input type="checkbox"/>
Standard									
Flexible haute pression à raccord pour dévidoir AVS, DN 6, 250 bar, 15 m, ANTI!Twist	22	6.110-037.0	DN 6	250 bar	15 m			Avec raccord AVS breveté sur le pistolet (palier rotatif) et raccord enfichable pour le tambour-enrouleur.	<input type="checkbox"/>
Flexible haute pression à raccord pour dévidoir AVS, DN 6, 250 bar, 15 m	23	6.110-036.0	DN 6	250 bar	15 m				<input type="checkbox"/>
Flexible haute pression à raccord pour dévidoir AVS, DN 6, 300 bar, 15 m	24	6.110-026.0	DN 6	300 bar	15 m			Flexible haute pression à raccord pour dévidoir AVS et raccord à vis manuel EASY!Lock.	<input type="checkbox"/>
Longlife 400									
Flexible haute pression Longlife 400, raccord pour dévidoir AVS, DN 8, 400 bar, 20 m, ANTI!Twist	25	6.110-028.0	DN 8	400 bar	20 m			Avec raccord AVS breveté sur le pistolet (palier rotatif) et raccord fileté manuel, M 22 x 1,5 avec protection contre le pliage. Avec double blindage acier.	<input type="checkbox"/>
Qualité alimentaire avec raccord à vis double extrémité									
Flexible haute pression qualité alimentaire, 2 x EASY!Lock, DN 8, 10 m, ANTI!Twist	26	6.110-051.0	DN 8	250 bar	10 m			Avec raccord fileté aux deux extrémités, M 22 x 1,5 avec protection contre le pliage. Avec revêtement extérieur gris, non marquant.	<input type="checkbox"/>
Flexible haute pression qualité alimentaire, 2 x EASY!Lock, DN 8, 20 m, ANTI!Twist	27	6.110-052.0	DN 8	250 bar	20 m				<input type="checkbox"/>
Longlife qualité alimentaire									
Flexible HP produits alimentaires, 1x EASY!Lock, 1x raccord pour dévidoir AVS, 20 m, DN 8, bleu	28	6.110-075.0	DN 8	400 bar	20 m				<input type="checkbox"/>
Qualité alimentaire longue durée avec raccord à vis double extrémité									
Flexible haute pression qualité alimentaire Longlife 400, 2 x EASY!Lock, DN 8, 10 m, ANTI!Twist	29	6.110-053.0	DN 8	400 bar	10 m			Avec raccord fileté aux deux extrémités, M 22 x 1,5 avec protection contre le pliage. À double blindage acier et revêtement extérieur bleu non marquant et résistant aux graisses animales.	<input type="checkbox"/>
Flexible haute pression qualité alimentaire Longlife 400, 2 x EASY!Lock, DN 8, 20 m, ANTI!Twist	30	6.110-054.0	DN 8	400 bar	20 m			Avec raccord AVS breveté sur le pistolet (palier rotatif) et raccord fileté manuel, M 22 x 1,5 avec protection contre le pliage.	<input type="checkbox"/>

■ Standard. □ Accessoires optionnels. ▲ Comme rallonge de flexible.

HD 6/15 MX PLUS

1.150-934.0

KÄRCHER



		Référence	Pression de service max.	Longueur		Prix	Descriptif	
Lances de pulvérisation rotatives								
Lance 840 mm, à rotation	1	4.112-006.0	300 bar	840 mm			Lances disponibles en différentes longueurs, en inox à grand raccord manuel fileté. La poignée ergonomique garantit une manipulation et une isolation optimales.	■
Éclairage de buse à LED	2	2.680-002.0		125 mm			Éclairage de travail à LED très lumineux et léger à monter directement sur la lance d'arrosage de la poignée-pistolet EASY!Force. Assure une visibilité améliorée jusqu'à 5 heures de travail même dans des conditions de luminosité défavorables.	□
Lance 250 mm, à rotation	3	4.112-027.0	300 bar	250 mm			Lances de différentes longueur en inox avec raccord à vis manuel grande dimension. Poignée ergonomique garantissant une tenue en main optimale et une bonne isolation. Rotation à 360° sous pression.	□
Lance 400 mm, à rotation	4	4.112-024.0	300 bar	400 mm				□
Lance, 600 mm, 300 bar, pivotante, ergonomique.	5	4.112-007.0	300 bar	600 mm				□
Lance, 1 050 mm, 300 bar, pivotante, ergonomique.	6	4.112-000.0	300 bar	1050 mm				□
Lance, 1 550 mm, 300 bar, pivotante, ergonomique.	7	4.112-018.0	300 bar	1550 mm				□
Lance, 2 050 mm, 300 bar, pivotante, ergonomique.	8	4.112-021.0	300 bar	2050 mm				□
Prolongateur de lance TR 1000 mm	9	4.112-048.0	300 bar	1000 mm				Extension pour lance avec connexion EASY! Lock. Longueur 1000 mm.
Lance double								
Lance double 960 mm	10	2.112-016.0	310 bar	960 mm			Réglage en continu de la pression de travail, directement à partir de la poignée avec un débit maximal.	□
Lance coudée								
Lance pour le nettoyage des toiletteset des caniveaux	11	4.112-029.0					Avec insert de buse. Forme spéciale pour le nettoyage de caniveaux et le nettoyage hygiénique de toilettes. Inox.	□
Lance flexible								
Lance flexible 1 050 mm	12	4.112-035.0	210 bar	1050 mm			Réglage en continu de l'inclinaison de la lance de 20° à 140°.	□
Articulation TR 20	13	4.112-057.0	300 bar				Pour les endroits difficiles d'accès : articulation haute pression avec ajustement de l'angle en continu jusqu'à 120°. S'installe directement sur la lance du nettoyeur haute pression.	□
Lance télescopique								
Lance télescopique 225 bar	14	4.112-037.0	225 bar	5400 mm			Extensible progressivement de 1,8 à 5,4 m. Pour le nettoyage des endroits difficiles d'accès (par ex. toitures, façades).	□
Courroie de maintien pour lance télescopique	15	6.373-987.0					Sangle confortable pour soulager la tension lorsque vous travaillez avec la lance doseur télescopique (6.394-690). La charge est répartie de manière optimale sur le corps et des tâches de travail plus longues sont possibles.	□
Nettoyeur pour rigoles								
Lance pour le nettoyage des caniveaux	16	2.112-015.0		960 mm			La lance sert au nettoyage des caniveaux. La forme de la lance et la buse spéciale permettent de nettoyer les caniveaux sans qu'il soit nécessaire d'enlever les grilles de protection.	□
Lance pour le nettoyage des bas de caisses								
Lance pour le nettoyage des bas de caisses 700 mm	17	4.112-032.0		700 mm			Mobile, pour un nettoyage efficace et aisé des bas de caisses et des ailes de véhicules. Inox. Sans buse HP.	□

■ Standard. □ Accessoires optionnels. ▲ Comme rallonge de flexible.

HD 6/15 MX PLUS

1.150-934.0



		Référence	Pression de service max.	Longueur		Prix	Descriptif	
Manche supplémentaire								
Poignée supplémentaire pour les lances EASY! Lock	18	4.321-380.0					Pratique dans toutes les situations - la poignée auxiliaire peut être facilement montée sur notre nouvelle génération de lances EASY! Lock et offre toutes les options pour adapter de manière optimale votre posture à la tâche respective. En changeant régulièrement la posture, vous soulagez votre système musculo-squelettique et travaillez en permanence de manière plus détendue. Grâce à la lance rotatif de 360 °, vous pouvez facilement tourner la poignée auxiliaire autour de l'axe pendant le fonctionnement, ce qui le rend encore plus flexible.	<input type="checkbox"/>
Lance de pulvérisation PowerControl								
Lance de pulvérisation PowerControl 038	19	4.112-047.0					Ajustement continu de la pression lors de l'utilisation directement dans la zone de préhension de l'opérateur, en particulier pour les appareils sans fonction Servo Control . Les performances de nettoyage peuvent être adaptées en un rien de temps à la tâche de nettoyage correspondante. Le mode basse pression pour l'application du détergent et le réglage du niveau du jet complètent le produit.	<input type="checkbox"/>

■ Standard. □ Accessoires optionnels. ▲ Comme rallonge de flexible.

HD 6/15 MX PLUS

1.150-934.0

KÄRCHER



		Référence	Pression de service max.	Taille de la buse			Prix	Descriptif	
Rotabuse, grande									
Rotabuse, grande 040	1	4.114-041.0	300 bar	40				Rotabuse - jet crayon rotatif - un nettoyage 10 fois plus puissant. Une durée de vie maximale grâce au suceur et à la bague de roulement en céramique. Max. 300 bar / 30 MPa, 85 °C.	■
Rotabuse, petite									
Rotabuse, petite 040	2	4.114-020.0	180 bar	40				Avec un jet crayon rotatif pour plus d'enlèvement de matière: la nouvelle rotabuse haute performance avec taille de buse 040 offre jusqu'à 50% de performances de surface et de nettoyage en plus que son prédécesseur.	□
Buses triples									
Buse triple 033	3	4.117-028.0	300 bar	33				Buse triple à permutation manuelle du jet très pratique. Pour les appareils équipés d'un injecteur, le jet plat basse pression sert à aspirer et à répandre le détergent. Raccord M 18 x 1,5.	□
Buse triple 038	4	4.117-032.0	300 bar	38				Buse triple à permutation manuelle avec buse en inox. Robuste, durable et résistante à la saleté.	□
Buse Vario orientable de 0 à 90°									
Buse Vario orientable de 0 à 90°	5	4.113-007.0		50				Permet de modifier l'angle du jet haute pression angle de projection de 0° à 90° « en continu ». Il permet ainsi de s'adapter facilement à tous les types de salissures et de surfaces.	□

■ Standard. □ Accessoires optionnels. ▲ Comme rallonge de flexible.

HD 6/15 MX PLUS

1.150-934.0



1-4

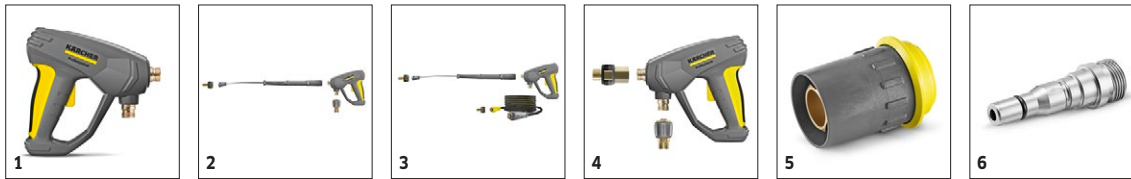
		Référence	Taille de la buse				Prix	Descriptif	
Powerbuse angle de pulvérisation 25°									
Powerbuse 25° - 038	1	2.113-006.0	38					La buse à jet plat à angle de jet de 25° offre un grand rendement surfacique et élimine en un tour de main les salissures tenaces.	■
Buse haute pression à angle de projection 0°									
Buse haute pression 0° - 040	2	2.113-001.0	40					Jet pleine puissance convenant tout particulièrement aux salissures tenaces.	□
Powerbuse à angle de projection 15°									
Powerbuse 15° - 038	3	2.113-044.0	38					Buse à jet plat pour la saleté tenace.	□
Powerbuse à angle de projection 40°									
Powerbuse 40° - 040	4	2.113-003.0	40					Jet plat pour un grand rendement surfacique - convient aux surfaces fragiles.	□

■ Standard. □ Accessoires optionnels. ▲ Comme rallonge de flexible.

HD 6/15 MX PLUS

1.150-934.0

KÄRCHER



		Référence	Débit				Prix	Descriptif		
Pistolet de pulvérisation manuel										
EASY!Force Advanced	1	4.118-005.0						Poignée-pistolet Easy Press, rallonge pour flexibles HP avec pivot.	■	
Kit de conversion EASY!Force 1 - à partir du flexible HP	2	4.111-050.0						Pour la conversion des nettoyeurs haute pression Kärcher à l'aide du flexible haute pression préexistant : le kit de conversion EASY!Force 1 avec poignée-pistolet EASY!Force, lance d'arrosage et tous les adaptateurs jusqu'à la buse.	□	
Kit de conversion EASY!Force 2 - à partir de l'appareil	3	4.111-051.0						Développé pour l'équipement ultérieur des nettoyeurs haute pression préexistants de Kärcher : le kit de conversion EASY!Force 2 avec poignée-pistolet EASY!Force, lance d'arrosage, flexible haute pression et adaptateurs requis.	□	
Kit de conversion EASY!Force 3 - poignée-pistolet	4	4.111-052.0						Compatible avec le flexible haute pression et la lance d'arrosage préexistants : le kit de conversion EASY!Force 3, avec poignée-pistolet EASY!Force et tous les adaptateurs requis pour la mise à niveau de votre nettoyeur haute pression.	□	
Raccord rapide										
Raccord rapide embrayage taraudage trapé	5	2.115-000.0						Pour changer rapidement de lance/d'accessoire. Parfaitement adapté aux pistolets Kärcher, convient comme interface entre le pistolet et la lance. Avec filetage intérieur EASY! Lock.	□	
Raccord rapide mamelon enfichable taraud	6	2.115-001.0						Raccord mâle en acier inoxydable trempé pour un raccord rapide 2.115-000. Avec filetage extérieur EASY! Lock	□	

■ Standard. □ Accessoires optionnels. ▲ Comme rallonge de flexible.

HD 6/15 MX PLUS

1.150-934.0

KÄRCHER



		Référence	Pression de service max.	Taille de la buse	Diamètre	Prix	Descriptif	
Flexible pour nettoyage des canalisations, DN 6								
Conduite tuyau TR nettoyage des tuyaux D	1	6.110-046.0	250 bar				Le tuyau de nettoyage de tuyau de 10 m de long est un flexible haute pression particulièrement flexible pour le nettoyage de tuyau interne (raccord fileté pour buse R 1/8).	<input type="checkbox"/>
Flexible pour nettoyage des canalisations, DN 6, 20 m, max. 250 bar	2	6.110-008.0	250 bar				Flexibles haute pression particulièrement souples pour le nettoyage des canalisations (raccord fileté pour buse R 1/8).	<input type="checkbox"/>
Conduite tuyau TR nettoyage des tuyaux D	3	6.110-047.0	250 bar				Le tuyau de nettoyage de tuyau de 30 m de long est un flexible haute pression particulièrement flexible pour le nettoyage de tuyau interne (raccord fileté pour buse R 1/8).	<input type="checkbox"/>
	4	6.110-048.0	140 bar				Flexibles haute pression particulièrement flexibles pour le nettoyage interne des tuyaux (raccord fileté pour buse R 1/8).	<input type="checkbox"/>
Flexible pour nettoyage des canalisations, DN 6, 20 m, max. 140 bar	5	6.110-049.0	140 bar				Flexibles haute pression particulièrement souples pour le nettoyage des canalisations (raccord fileté pour buse R 1/8).	<input type="checkbox"/>
Flexible pour nettoyage des canalisations, DN 6, 30 m, max. 140 bar	6	6.110-050.0	140 bar					<input type="checkbox"/>
Buses de nettoyage des canalisations								
Rotabuse pour le nettoyage des canalisations D21/040	7	4.765-001.0		40	21 mm		Avec raccord R 1/8" pour raccorder au flexible de nettoyage. 1 rotabuse vers l'avant, 3 x 30° vers l'arrière.	<input type="checkbox"/>
Rotabuse pour le nettoyage des canalisations D30/040	8	4.765-004.0		40	30 mm			<input type="checkbox"/>
Buse de nettoyage de canalisations 055 16mm	9	5.763-015.0		55	16 mm		Avec raccord R 1/8" pour montage sur le flexible de nettoyage de canalisations. 3 x 30° vers l'arrière, Ø 16 mm.	<input type="checkbox"/>
Buse de nettoyage de canalisations 060 16mm	10	5.763-016.0		60	16 mm		Avec raccord R 1/8" pour montage sur le flexible de nettoyage de canalisations. 1 x vers l'avant, 3 x 30° vers l'arrière, Ø 16 mm.	<input type="checkbox"/>
Buse de nettoyage de canalisations 050 30mm	11	5.763-017.0		50	30 mm		Avec raccord R 1/8" pour montage sur le flexible de nettoyage de canalisations. 3 x 30° vers l'arrière, Ø 30 mm.	<input type="checkbox"/>
Buse rotative de nettoyage de canalisations 050 16mm	12	6.415-428.0		50	16 mm		Avec raccord R 1/8" pour montage sur le flexible de nettoyage de canalisations. 4 jets rotatifs.	<input type="checkbox"/>

■ Standard. □ Accessoires optionnels. ▲ Comme rallonge de flexible.

HD 6/15 MX PLUS

1.150-934.0

KÄRCHER



		Référence	Débit	Taille de la buse	Diamètre	Prix	Descriptif	
Nettoyeur de surfaces FRV 30								
Raclette en caoutchouc pour FRV 30	1	2.642-910.0					Pour utiliser le FRV 30 sur des sols brillants en intérieur. Les raclettes en caoutchouc améliorent la puissance d'aspiration du FRV 30 et limitent les résidus d'eau.	<input type="checkbox"/>
Rallonge de flexible 5 m	2	4.440-939.0					5 m de flexible de rallonge pour le FRV 30. Comprend des manchons de raccordement.	<input type="checkbox"/>
Kit de montage fixation de flexible	3	2.642-528.0					Ventouse permettant de fixer le flexible d'aspiration sur les surfaces brillantes.	<input type="checkbox"/>
Kit de montage tamis	4	2.642-532.0					Seau en inox servant à la collecte des gros déchets et à la fixation du flexible d'aspiration en extérieur.	<input type="checkbox"/>
Nettoyeur de surfaces FRV 30	5	2.111-010.0					Grâce à son aspiration automatique intégrée de l'eau sale, le FRV 30 rend le nettoyage des surfaces encore plus efficace et il peut être utilisé tant à l'intérieur qu'à l'extérieur.	<input type="checkbox"/>
Nettoyeur de surfaces FR 30								
FR 30	6	2.111-011.0			300 mm		Un rendement surfacique jusqu'à 10 fois plus élevé qu'avec le jet HP traditionnel.	<input type="checkbox"/>
Nettoyeur de surfaces FR 30 Me								
Nettoyeur de surfaces FR 30 Me	7	2.111-013.0			300 mm		Nettoyeur de surfaces de qualité supérieure résistant à l'eau chaude avec châssis en inox, double roulement en céramique, roulettes pivotantes qui ne laissent pas de traces, raccord intégré pour l'aspiration des éclaboussures d'eau.	<input type="checkbox"/>
Jeux de buses spéciaux pour appareils FR								
Kit de buses pour nettoyeur de surfaces 500-650 l/h	8	2.640-401.0	500-650 l/h				Kit de buse spécifique à la Powerbuse Kärcher pour nettoyeurs de surfaces.	<input type="checkbox"/>
Jeu de buses spécial pour FRV								
Jeu de buses O35 - pour FRV	9	2.642-430.0		35			Jeu de buses spécifiques à l'appareil Kärcher - Powerbuses et buse de traction pour FRV 30.	<input type="checkbox"/>
Nettoyeur de surfaces FRV 30 Me								
Rallonge de flexible FRV 30 Me et FRV 50 Me	10	4.441-040.0					Flexible de rallonge de 5 m pour FRV 30 Me. Comprend des manchons de raccordement.	<input type="checkbox"/>
Nettoyeur de surfaces FRV 30 Me	11	2.111-012.0					Grâce à son aspiration automatique de l'eau sale, le FRV 30 Me en acier rend le nettoyage des surfaces encore plus efficace et il peut être utilisé tant à l'intérieur qu'à l'extérieur.	<input type="checkbox"/>

■ Standard. □ Accessoires optionnels. ▲ Comme rallonge de flexible.

HD 6/15 MX PLUS

1.150-934.0

KÄRCHER



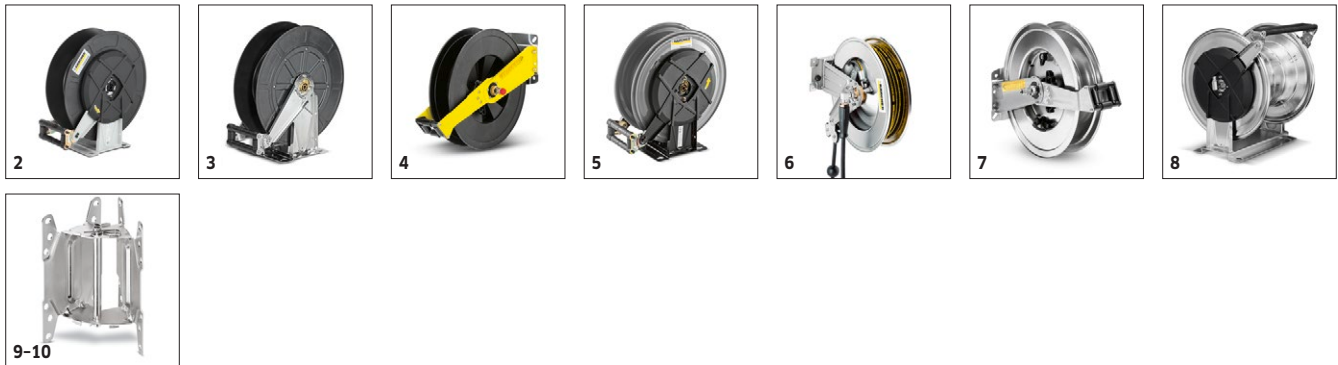
		Référence	Débit				Prix	Descriptif	
Lance à mousse									
Lance à mousse Basic 1	1	4.112-053.0	350-600 l/h					Pour nettoyeurs haute pression d'une puissance de 350 à 600 l/h : nouveau générateur de mousse avec réservoir intégré Basic 1 robuste et de haute qualité, avec une qualité de mousse exceptionnelle pour une consommation de détergent divisée par deux.	<input type="checkbox"/>
Emballage complet pour 6.394-969.0	2	2.112-018.0						Lance mousse courte et maniable avec un récipient de détergent de 1 litre directement sur la lance. Structure compacte, particulièrement adaptée, par exemple, pour appliquer de la mousse dans le lavage des véhicules. Connexion rotative EASY! Lock, dosage continu du détergent via le bouton rotatif directement sur la lance, angle de projection réglable.	<input type="checkbox"/>
Réservoir à détergent 1 l pour lance à mousse Advanced	3	6.414-050.0						Récipient de détergent supplémentaire de 1 Litre pour un changement rapide de détergent (pour les lances à mousse 2.112-017.0 et 2.112-018.0).	<input type="checkbox"/>
Kits de montage canon à mousse									
Kit d'adaptation pour canon à mousse	4	2.112-013.0						Pour l'application optimale de la mousse dans les domaines sanitaire et alimentaire, ou partout où un long temps d'action est nécessaire, se monte sur la lance à la place de la buse HP.	<input type="checkbox"/>

■ Standard. □ Accessoires optionnels. ▲ Comme rallonge de flexible.

HD 6/15 MX PLUS

1.150-934.0

KÄRCHER



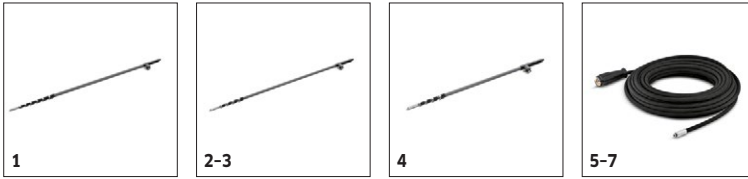
		Référence	Longueur				Prix	Descriptif	
Dévidoir à enroulement automatique pour fixation murale									
Tambour de flexible mural	1	2.639-257.0	15 m						<input type="checkbox"/>
Tambour-enrouleur automatique en acier peint/plastique	2	6.392-074.0	20 m					Les tambours-enrouleurs autorétractables offrent un maximum de sécurité et de confort lors de l'enroulement et du déroulement du flexible HP.	<input type="checkbox"/>
Tambour-enrouleur automatique en inox/plastique.	3	6.392-083.0	20 m						<input type="checkbox"/>
Tambour-enrouleur automatique, peint 20m	4	6.392-106.0	20 m						<input type="checkbox"/>
Kit additionnel tambour encouleur vernis	5	6.392-105.0	20 m						<input type="checkbox"/>
Tambour-enrouleur automatique, inox avec support pivotant 20m	6	6.392-076.0	20 m					Les enrouleurs à enroulement automatique offrent un maximum de sécurité et de confort lors de l'enroulement et du déroulement des tuyaux HD. Par exemple, référence 6.110-011.0 (DN 8, 20 m, 315 bar) ou référence 6.110-028.0 (DN 8, 20 m, 400 bar Longlife).	<input type="checkbox"/>
Dévidoir automatique inox	7	6.392-122.0	20 m					Les tambours-enrouleurs autorétractables offrent un maximum de sécurité et de confort lors de l'enroulement et du déroulement du flexible HP.	<input type="checkbox"/>
	8	6.392-442.0	40 m						Les dévidoirs automatiques permettent d'enrouler et de dérouler le flexible haute pression en toute sécurité et dans un grand confort. Flexible haute pression adapté, par exemple réf. 6.110-076.0 (DN 8, 40 m, 400 bar, 1x raccord pour dévidoir AVS).
Support pivotant peint	9	2.639-931.0						Les tambours-enrouleurs autorétractables offrent un maximum de sécurité et de confort lors de l'enroulement et du déroulement du flexible HP.	<input type="checkbox"/>
Support pivotant inox	10	2.641-867.0							<input type="checkbox"/>

■ Standard. □ Accessoires optionnels. ▲ Comme rallonge de flexible.

HD 6/15 MX PLUS

1.150-934.0

KÄRCHER



		Référence	Débit	Température d'alimentation		Prix	Descriptif	
Nettoyage des installations solaires - Lances télescopiques								
iSolar TL 14 C (sans flexible)	1	4.110-002.0		max. 60 Température max. eau (°C)			La lance télescopique en carbone offre une rigidité maximale pour un poids minimal.	<input type="checkbox"/>
iSolar TL 10 C (sans flexible)	2	4.110-007.0		max. 60 Température max. eau (°C)				<input type="checkbox"/>
iSolar TL 10 H (sans flexible)	3	4.110-003.0		max. 60 Température max. eau (°C)				<input type="checkbox"/>
iSolar TL 7 H (sans flexible)	4	4.110-004.0		max. 60 Température max. eau (°C)			La lance télescopique est un mélange de carbone et de fibre de verre (hybride), et offre une rigidité maximale pour un poids minimal. Sa portée est de 7,2 m.	<input type="checkbox"/>
Flexible HP iSolar 7 155 °C 8,5 m	5	6.392-978.0		max. 155 Température max. eau (°C)			Souple, haut de gamme, le flexible haute pression avec enveloppe en caoutchouc complètera à merveille le modèle iSolar TL 7.	<input type="checkbox"/>
Flexible HP iSolar HD 10, 155 °C 11,5 m	6	6.392-977.0		max. 155 Température max. eau (°C)			Souple, haut de gamme, le flexible haute pression avec enveloppe en caoutchouc complètera à merveille le modèle iSolar TL 10.	<input type="checkbox"/>
Flexible HP iSolar HD 14, 155 °C 15 m	7	6.392-976.0		max. 155 Température max. eau (°C)			Souple, haut de gamme, le flexible haute pression avec enveloppe en caoutchouc complètera à merveille le modèle iSolar TL 14.	<input type="checkbox"/>

■ Standard. □ Accessoires optionnels. ▲ Comme rallonge de flexible.

HD 6/15 MX PLUS

1.150-934.0

KÄRCHER



		Référence	Taille de la buse			Prix	Descriptif	
Kit de sablage (sans buse)								
Dispositif d'hydrosablage avec réglage du débit (sans buses)	1	4.115-000.0					Addition d'agents de sablage au jet haute pression. Pour décaper, dérouiller, décalaminer. Se monte sur la lance à la place de la buse HP. Avec réglage du débit.	<input type="checkbox"/>
Dispositif d'hydrosablage sans réglage de débit (sans buses)	2	4.115-006.0					Addition d'agents de sablage au jet haute pression. Pour décaper, dérouiller, décalaminer. Se monte sur la lance à la place de la buse HP. Sans réglage du débit.	<input type="checkbox"/>
Jeux de buses pour kit de sablage								
Lot de gicleurs TR kit de projection de	3	2.112-019.0	40				Kit de buses spécifique à l'appareil avec buse pour dispositif d'hydrosablage et insert de buse. Pour une performance optimale du dispositif d'hydrosablage Kärcher. Uniquement en combinaison avec un dispositif d'hydrosablage 4.115-000.0 4.115-006.0.	<input type="checkbox"/>
Buse en carbure de bore								
Buse en carbure de bore pour les appareils jusqu'à 1000 l/h - 6	4	6.415-084.0	6 mm				En complément aux jeux de buses. Buse particulièrement résistante à l'usure avec revêtement intérieur en carbure de bore pour une utilisation en continu.	<input type="checkbox"/>

■ Standard. □ Accessoires optionnels. ▲ Comme rallonge de flexible.

HD 6/15 MX PLUS 1.150-934.0



			Référence			Prix		De-criptif	
Raccord Geka									
Raccord Geka avec embout à flexible, R 1/2"	1		6.388-461.0					Avec manchon, R 1/2".	<input type="checkbox"/>
Raccord Geka avec embout à flexible, R 3/4"	2		6.388-455.0					Avec manchon, R 3/4".	<input type="checkbox"/>
Raccord Geka avec embout à flexible, R 1"	3		6.388-465.0					Avec manchon, R 1".	<input type="checkbox"/>
Raccord Geka avec filetage intérieur, R 3/4"	4		6.388-473.0					Avec filetage intérieur, R 3/4".	<input type="checkbox"/>
Filtre d'aspiration									
Crépine d'aspiration à eau	5		6.414-956.0					Pour	<input type="checkbox"/>
Crépine d'aspiration avec clapet antiretour	6		4.730-012.0					Avec clapet antiretour en laiton, raccord R 1".	<input type="checkbox"/>
Filtre fin à eau									
Filtre fin à eau, 100 µm, R 3/4"	7		2.637-691.0					Montage sur la sortie de	<input type="checkbox"/>
Filtre fin à eau, avec adaptateur	8		4.730-102.0					À monter sur la sortie de	<input type="checkbox"/>

■ Standard. □ Accessoires optionnels. ▲ Comme rallonge de flexible.

HD 6/15 MX PLUS

1.150-934.0



		Référence		Prix	De-criptif	
Dispositif anti-retour						
Clapet antiretour	9	2.641-374.0			Pour éviter l'arrivée de détergents dans le réseau d'eau potable en cas de dépression. Résistant à l'eau chaude jusqu'à 80 °C - testé selon CEI 60335-2-79.	<input type="checkbox"/>

■ Standard. Accessoires optionnels. ▲ Comme rallonge de flexible.

HD 6/15 MX PLUS

1.150-934.0



		Référence	Débit				Prix	Descriptif		
Brosse de lavage enfichable										
Brosse de lavage emboîtable	1	4.113-001.0						Utilisation universelle pour le nettoyage de surfaces. Fixation à l'aide d'un dispositif de serrage directement sur la lance. Raccord M 18 x 1,5.	<input type="checkbox"/>	
Brosse de lavage rotative										
Brosse de lavage rotative pour appareils < 800 l/h, poils nylon	2	4.113-004.0	500-800 l/h					Les brosses sont entraînées par le débit d'eau. Pour éliminer en douceur les poussières fines et le film gris sur toutes les surfaces.	<input type="checkbox"/>	
Brosse de lavage rotative pour appareils < 800 l/h, poils naturels	3	4.113-003.0	500-800 l/h						<input type="checkbox"/>	
Brosse de lavage rotative pour appareils à débit > 800 l/h, poils naturels	4	4.113-005.0	800-1300 l/h						<input type="checkbox"/>	

■ Standard. □ Accessoires optionnels. ▲ Comme rallonge de flexible.