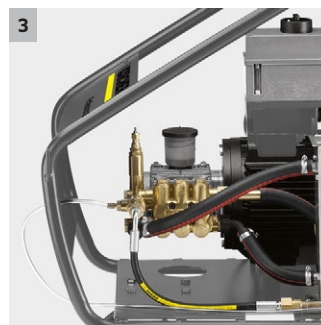




HD 10/16-4 Cage Ex

Le nettoyeur haute pression HD 10/16-4 Cage Ex a été spécialement conçu pour une utilisation en atmosphère explosive. Ce nettoyeur s'adresse aux professionnels.



1 Structure Cage

- Structure tubulaire robuste en acier.
- Avec système de fixation intégrée pour grue.

2 Protection contre les explosions

- Pneus conducteur en caoutchouc.
- Température de surface ne dépassant pas les 200°C

3 Puissance et longévité

- Moteur électrique 4 pôles refroidi par air
- Culasse robuste en laiton et des pistons en céramique.

4 Sécurité de fonctionnement

- Le filtre d'eau propre protège les composants et peut être enlevé sans outils pour être nettoyé.
- Protège la pompe contre le fonctionnement à sec



HD 10/16-4 Cage Ex

- Protection contre les explosions II 2 G c T3
- Pompe à vilebrequin avec pistons en céramique
- Moteur électrique 4 pôles, fonctionnement lent, refroidi à l'air

Caractéristiques techniques

Référence	1.353-904.0	
Code EAN	4054278157887	
Type de courant	Ph / V / Hz	3 / 400 / 50
Débit	l/h	1000
Pression de service	bar / MPa	160 / 16
Pression max.	bar / MPa	220 / 22
Température d'alimentation max.	Température max. eau (°C)	50
Puissance absorbée	kW	5,5
Nombre d'utilisateurs simultanés		1
Mobilité		mobile
Poids	kg	122,6
Dimensions (L × l × H)	mm	980 × 720 × 1100

Équipement

Poignée-pistolet	EASY!Force protection Ex	
Flexible haute pression	m	10 / DN 8, 400 bars
Lance	mm	1050
Buse turbo		■
ANTI!Twist		-
Stop total		■
Lance HP		■
Servo Control		-
■ Standard.		

HD 10/16-4 CAGE EX

1.353-904.0



		Référence	Débit				Prix	Descriptif	
Pistolet de pulvérisation manuel									
EASY!Force Ex	1	4.118-020.0						Autorisé dans les zones Ex, conçu pour un travail sans fatigue : le pistolet EASY!Force s'appuie sur la force de réaction du jet haute pression pour réduire à zéro la force de maintien nécessaire.	■

■ Standard.

HD 10/16-4 CAGE EX

1.353-904.0



1-2

		Référence	Taille de la buse				Prix	Descriptif	
Buse haute pression à angle de projection 0°									
Powerbuse	1	2.113-036.0	60					Jet plein pour les salissures particulièrement tenaces.	■
Powerbuse angle de pulvérisation 25°									
Powerbuse	2	2.113-026.0	60					La buse à jet plat à angle de jet de 25° offre un grand rendement surfacique et élimine en un tour de main les salissures tenaces.	■

■ Standard.

HD 10/16-4 CAGE EX 1.353-904.0



		Référence	Diamètre nominal	Pression de service max.		Prix	Descriptif	
Autres flexibles								
Flexible haute pression Ex	1	6.110-064.0	DN 8	400 bar	10 m		Flexible haute pression EL (électroconducteur), à double blindage en acier.	■

■ Standard.