



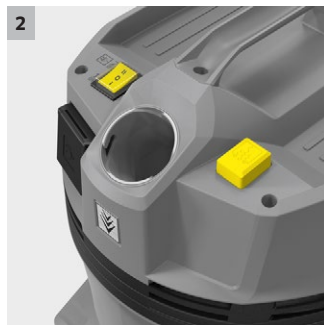
## NT 22/1 Ap Te L

Parfait pour les artisans : l'aspirateur eau et poussière NT 22/1 Ap avec prise électrique (avec mise en marche automatique), puissance d'aspiration élevée et décolmatage semi-automatique du filtre. Un modèle d'entrée de gamme compact et léger.



### 1 Poids et dimensions réduits

- L'appareil est facile à transporter et à ranger.



### 2 Décolmatage semi-automatique du filtre

- Le décolmatage semi-automatique du filtre maintient la puissance d'aspiration à son niveau élevé, et ce efficacement et durablement.



### 3 Filtre cartouche en PES insensible à l'humidité

- Passage facile de l'aspiration de déchets secs à l'aspiration de liquides sans séchage préalable du filtre cartouche PES.



### 4 Prise pour outils électriques (à démarrage automatique)

- La prise sert de « télécommande » pour l'aspirateur.
- L'aspirateur démarre automatiquement dès que l'outil électrique qui y est branché fonctionne.



## NT 22/1 Ap Te L

- Nettoyage du filtre efficace et semi-automatique
- Prise à démarrage automatique pour les outils électriques
- Filtre cartouche en PES insensible à l'humidité

### Caractéristiques techniques

<b>Référence</b>	1.378-611.0	
<b>Code EAN</b>	4054278290515	
<b>Débit d'air</b>	<b>l/s</b>	71
<b>Dépression</b>	<b>mbar / kPa</b>	255 / 25,5
<b>Contenance du réservoir</b>	<b>l</b>	22
<b>Puissance absorbée max.</b>	<b>W</b>	1300
<b>Diamètre nominal standard</b>		DN 35
<b>Longueur de câble</b>	<b>m</b>	6
<b>Niveau de pression acoustique</b>	<b>dB/A</b>	72
<b>Matériau de la cuve</b>		Plastique
<b>Nombre de turbines</b>		1
<b>Fréquence</b>	<b>Hz</b>	50-60
<b>Voltage</b>	<b>V</b>	220-240
<b>Poids</b>	<b>kg</b>	6,1
<b>Dimensions (L x l x H)</b>	<b>mm</b>	380 x 372 x 503

### Équipement

<b>Flexible d'aspiration</b>	<b>m</b>	1,9	<b>Roulette avec frein</b>	■
<b>Tube d'aspiration</b>	<b>pièce(s) / m</b>	2 x 0,5 / Métal		
<b>Sac filtrant</b>		Non tissé		
<b>Suceur sol eau/poussières</b>	<b>mm</b>	300		
<b>Suceur fentes</b>		■		
<b>Manchon de connexion pour outil électrique</b>		■		
<b>Marche/arrêt automatique pour les outils électriques</b>		■		
<b>Coude</b>		■		
<b>Filtre cartouche</b>		PES		
<b>Nettoyage du filtre</b>		Décolmatage semi-automatique du filtre Ap Clean		
<b>Classe de protection</b>		I		

■ Standard.

# NT 22/1 AP TE L

## 1.378-611.0

**KÄRCHER**



		Référence	Quantité	Diamètre nominal		Largeur	Prix	Descriptif	
<b>Inaktiv</b>									
Chapeau caoutchouc manchon	1	5.303-877.0	1 pièce(s)	DN 35					■
<b>Filtre cartouche PES</b>									
Filtre à cartouche emballé PES	2	2.889-219.0	1 pièce(s)					Filtre cartouche en PES résistant à l'humidité pour aspiration eau et poussière. Certifié classe de poussière M.	■
<b>Sacs filtrants matériau non tissé (trois épaisseurs)</b>									
Sacs filtrants non tissés	3	2.889-217.0	5 pièce(s)					Filtre matière non tissée, résistant à la déchirure, pour les appareils NT 22/1 Ap et NT 22/1 Ap Te. Certifié classe de matière L.	■
<b>Coude, plastique</b>									
Coude standard	4	2.889-199.0	1 pièce(s)	DN 35				Coude en plastique, gris, avec système à clips C 35.	■
Coude	5	2.889-148.0	1 pièce(s)	DN 35				Collecteur ergonomique pour le nouveau système à clip. Avec curseur à air parasite et fonction antistatique.	□
Coude Adv, électroconducteur	6	2.889-168.0	1 pièce(s)	DN 35				Collecteur ergonomique pour le nouveau système à clip. En matériau électroconducteur. Convient particulièrement en cas de poussière fine.	□
Coude Adv	7	2.889-170.0	1 pièce(s)	DN 35				Collecteur ergonomique pour le nouveau système à clip.	□
<b>Suceurs pour sols</b>									
Suceur sol eau et poussières standard	8	2.889-263.0	1 pièce(s)	DN 35		300 mm		Suceur sol eau et poussières, DN 35, largeur 300 millimètres, gris. Jeu de brosses et lèvres en caoutchouc inclus. Embouts faciles à changer.	■
Suceur d'aspiration eau et poussière Adv, largeur nominale DN 35	9	2.889-152.0	1 pièce(s)	DN 35		360 mm		Suceur d'aspiration eau et poussière largeur 360 mm à changement d'insert facile. Ruban brosse et lèvres en caoutchouc inclus.	□
<b>Tubes d'aspiration, métal</b>									
Tuyau d'aspiration chromé	10	6.902-074.0	1 pièce(s)	DN 35	505 mm			Tuyau d'aspiration, métal chromé, DN 35, longueur : 0,5 mètre.	■
<b>Suceurs auto</b>									
Buse auto	11	6.906-108.0	1 pièce(s)	DN 35		90 mm		Plastique.	□
<b>Suceurs à fentes</b>									
Suceur à fentes NT Tact DN 35	12	2.889-159.0	1 pièce(s)	DN 35	225 mm			Suceur à fentes DN 35 pour la nouvelle série Tact.	□
<b>Tubes d'aspiration, inox</b>									
Kit tuyau d'aspiration	13	2.889-175.0	1 pièce(s)	DN 35	505 mm			Kit tuyau d'aspiration en acier inoxydable, DN 35, 2 pièces, de 0,55 millimètre chacune.	□
<b>Tubes d'aspiration, plastique</b>									
Kit tuyau d'aspiration	14	2.889-218.0	1 pièce(s)	DN 35	505 mm			Tuyau d'aspiration en plastique, DN 35, gris, 2 pièces, de 0,5 mètre chacune.	□
<b>Flexibles d'aspiration complets (système à clip)</b>									
Flexible d'aspiration	15	2.889-134.0	1 pièce(s)	DN 35	2,5 m			Flexible d'aspiration 2,5 m avec nouveau raccord à baionnette et à clip.	□
Flexible d'aspiration, électroconducteur	16	2.889-136.0	1 pièce(s)	DN 35	2,5 m			Flexible d'aspiration électroconducteur avec nouveau système de fermeture à baionnette et à clip. Longueur : 2,5 m.	□
<b>Rallonges de flexible d'aspiration (système à clip)</b>									
Rallonge de flexible	17	2.889-145.0	1 pièce(s)	DN 35	2,5 m			Rallonge de flexible pour nouveau système à clip DN 35. Longueur : 2,5 m.	□
<b>Divers</b>									
Outil de poussière de perçage	18	2.679-000.0	1 pièce(s)					Suceur pour poussière de forage pour l'aspiration sans poussières de trous percés au foret. Compatible avec les aspirateurs eau et poussières de Kärcher.	□

■ Standard. □ Accessoires optionnels.

# NT 22/1 AP TE L 1.378-611.0



19

		Référence	Quantité	Diamètre nominal		Largeur	Prix	Descriptif
<b>Manchon de raccordement pour outil électroportatif, à clip, électroconducteur</b>								
Manchon à outil DN 35, fixation par clip	19	2.889-151.0	1 pièce(s)	DN 35				Manchon à outil avec embout caoutchouc et curseur à air parasite pour nouveau système à clip. Convient à tous les outils électroportatifs courants.

■ Standard. □ Accessoires optionnels.