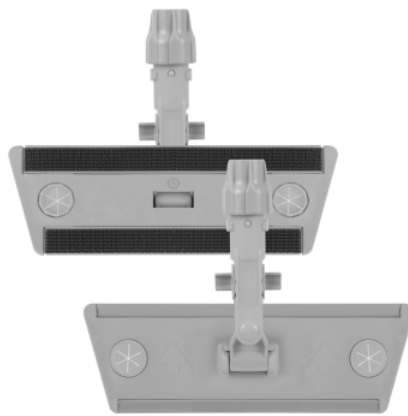


KLETTHALTER MIT BLOCKSYSTEM 30CM

Halter mit Klettsystem, Moppclips, Blocksystem für 30 cm lange Moppbezüge mit Klettverschluss und um 360° drehbarem, beweglichem Gelenk für komfortable Reinigungseinsätze.



Bestell-Nr. 6.999-350.0

Technische Daten

Programm		ADVANCED
Material		PP
Menge	Stück	1
Verpackungseinheit	Stück	10
Gewicht pro Produkt	g	260
Abmessungen (L × B)	cm	30 × 9,5

Eigenschaften

- Klettverschluss zur schnellen Anbringung des Mikrofaserbezugs
- Schnelles und einfaches Ablöse-System des Bezugs
- Ergonomischer Griff sorgt für ermüdungsfreie Reinigungseinsätze
- Halter aus hochwertigem, materialschonendem Kunststoff
- Trapezform zur einfachen Reinigung von Ecken und entlang von Kanten
- Große Auflagefläche steigert die Produktivität
- Zum Einsatz mit allen Mikrofaserbezügen mit Klettverschluss und 30 cm Länge