

Deutsch	3
English	6
Français	9
Italiano	12
Nederlands	15
Español	18
Português	21
Dansk	24
Norsk	27
Svenska	30
Suomi	33
Ελληνικά	36
Türkçe	39
Русский	42
Magyar	46
Čeština	49
Slovenščina	52
Polski	55
Românește	58
Slovenčina	61
Hrvatski	64
Srpski	67
Български	70
Eesti	73
Latviešu	76
Lietuviškai	79
Українська	82
中文	85
العربية	91

Register and win!
www.kärcher.com/register-and-win





Lesen Sie vor der ersten Benutzung Ihres Gerätes diese Betriebsanleitung und handeln Sie danach. Bewahren Sie diese Betriebsanleitung für späteren Gebrauch oder für Nachbesitzer auf.

Bei fehlenden Teilen oder Transportschäden bitte Ihren Händler benachrichtigen.

Sicherheitshinweise

Gefahrenstufen

⚠ GEFAHR

Hinweis auf eine unmittelbar drohende Gefahr, die zu schweren Körperverletzungen oder zum Tod führt.

⚠ WARNUNG

Hinweis auf eine möglicherweise gefährliche Situation, die zu schweren Körperverletzungen oder zum Tod führen kann.

⚠ VORSICHT

Hinweis auf eine möglicherweise gefährliche Situation, die zu leichten Verletzungen führen kann.

ACHTUNG

Hinweis auf eine möglicherweise gefährliche Situation, die zu Sachschäden führen kann.

Anwendung

- Das Gerät mit den Arbeitseinrichtungen ist vor Benutzung auf den ordnungsgemäßen Zustand und die Betriebssicherheit zu prüfen. Falls der Zustand nicht einwandfrei ist, darf es nicht benutzt werden.
- An dem Gerät dürfen keine Veränderungen vorgenommen werden.
- Sicherheitshinweise in der Betriebsanleitung des Hochdruckreinigers beachten!

Bedienung

- Niemals in den Hochdruckstrahl fassen.
- Hochdruckstrahl niemals auf Personen oder Tiere richten.

Umweltschutz



Die Verpackungsmaterialien sind recyclebar. Bitte werfen Sie die Verpackungen nicht in den Hausmüll, sondern führen Sie diese einer Wiederverwertung zu.



Altgeräte enthalten wertvolle recyclingfähige Materialien, die einer Verwertung zugeführt werden sollten. Batterien, Öl und ähnliche Stoffe dürfen nicht in die Umwelt gelangen. Bitte entsorgen Sie Altgeräte deshalb über geeignete Sammelsysteme.

Hinweise zu Inhaltsstoffen (REACH)

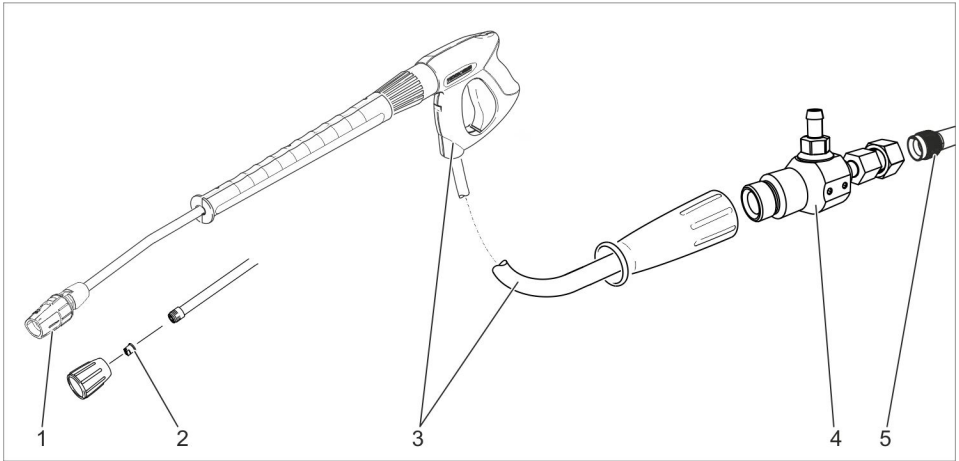
Aktuelle Informationen zu Inhaltsstoffen finden Sie unter:

www.kaercher.de/REACH

Bestimmungsgemäße Verwendung

- Das Injektorsystem ist für das auf der Verpackung angegebene Gerät abgestimmt und kann nicht mit anderen Geräten verwendet werden.
- Das Injektorsystem ist zum Reinigen und Desinfizieren von Bodenflächen, Wandflächen und Maschinen in Verbindung mit einem Hochdruckreiniger geeignet.
- Injektorsystem nicht gleichzeitig mit der Servopress-Funktion benutzen.
- Der Hochdruckschlauch soll nicht länger als 20 m sein.
- Die Verwendung chloralkalischer Reinigungsmittel führt zu erhöhtem Verschleiß des Gerätes.
- Maximale Wassertemperatur 95 °C. Zusätzlich Hinweise für das verwendete Reinigungsmittel beachten.
- Nur von Kärcher freigegebene Reinigungsmittel verwenden.

Übersicht



- 1 Mehrfachdüse
- 2 Hochdruckdüse / Chemiedüse
- 3 Handspritzpistole mit Strahlrohr und Hochdruckschlauch
- 4 Injektor
- 5 Hochdruckanschluss des Hochdruckreingers

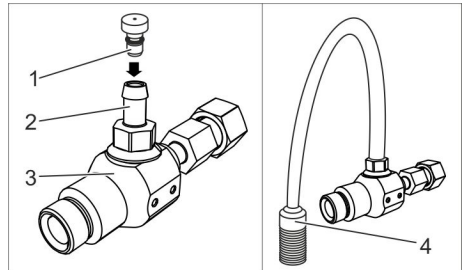
Funktion

Der Injektor saugt Reinigungsmittel an und mischt dieses dem Wasserstrahl bei.

Montage

- Hochdruckreiniger ausschalten.
- Strom- und Wasserzufuhr unterbrechen.
- Handspritzpistole betätigen, bis das Gerät drucklos ist.
- Injektor am Hochdruckausgang des Gerätes anschrauben und Überwurfmutter festziehen (max. 10 Nm).
- Hochdruckschlauch am Ausgang des Injektors anschrauben und handfest anziehen.
- Hochdruckdüse durch mitgelieferte Chemiedüse ersetzen.
oder
Mehrfachdüse auf Stellung "CHEM" umschalten.

Reinigungsmitteldosierung



- 1 Dosierblende
- 2 Schlauchnippel
- 3 Injektor
- 4 Reinigungsmittel-Saugschlauch mit Filter

- Dosierblende für die gewünschte Reinigungsmittelkonzentration auswählen.

Hinweis:

Diagramme zur Auswahl der Dosierblende sind am Ende dieser Betriebsanleitung aufgeführt.

- Dosierblende in den Schlauchnippel stecken.
- Reinigungsmittel-Saugschlauch auf den Schlauchnippel schieben.

Betrieb

Betrieb mit Reinigungsmittel

- Saugschlauch des Injektors in den Reinigungsmittelkanister hängen.
- Hochdruckreiniger wie gewohnt in Betrieb nehmen.

Hinweis:

Bei Verwendung einer Servopress-Pistole maximale Wassermenge einstellen.

- Hebel der Handspritzpistole ziehen.
- Reinigungsaufgabe ausführen, dabei die separate Betriebsanleitung des Hochdruckreinigers beachten.
- Nach dem Betrieb Filter in klares Wasser tauchen.
- Gerät starten und 2 Minuten lang klar-spülen.

Hinweis:

Wird das System nach Gebrauch nicht gespült, kann es zu einer Verklebung oder erhöhtem Verschleiß kommen.

Betrieb ohne Reinigungsmittel

- Injektor entfernen.
- Chemiedüse durch Hochdruckdüse ersetzen.
oder
Mehrfachdüse auf Hochdruck umschalten.

Hilfe bei Störungen

Keine oder zu geringe Reinigungsmittelzufuhr.

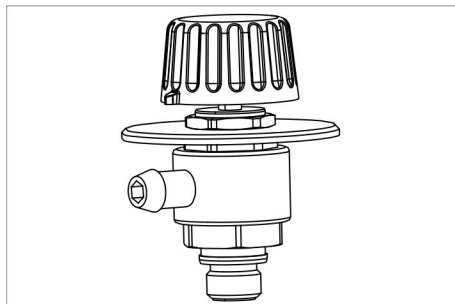
- Injektor verstopft.
Injektor ausbauen und mit warmem Wasser spülen.
Zukünftig System nach dem Betrieb mit Reinigungsmittel 2 Minuten lang mit klarem Wasser spülen.
- Hochdruckdüse durch mitgelieferte Chemiedüse ersetzen.
oder
Mehrfachdüse auf Stellung "CHEM" umschalten.
- Kürzeren Hochdruckschlauch verwenden.

- Bei Verwendung einer Servopress-Pistole maximale Wassermenge einstellen.

Wasser tritt am Reinigungsmittel-Saug-schlauch aus.

- Kundendienst aufsuchen.

Zubehör



Dosierventil, zur stufenlosen Einstellung der Reinigungsmittelmenge ohne Wechsel der Dosierblende.

Bestell-Nr. 6.500-000.0



Please read and comply with these instructions prior to the initial operation of your appliance. Retain these operating instructions for future reference or for subsequent possessors. In the event of missing parts or any transport damage, please contact your dealer.

Safety instructions

Hazard levels

⚠ DANGER

Pointer to immediate danger, which leads to severe injuries or death.

⚠ WARNING

Pointer to a possibly dangerous situation, which can lead to severe injuries or death.

⚠ CAUTION

Pointer to a possibly dangerous situation, which can lead to minor injuries.

ATTENTION

Pointer to a possibly dangerous situation, which can lead to property damage.

Application

- The machine with working equipment must be checked to ensure that it is in proper working order and is operating safely prior to use. Otherwise, the appliance must not be used.
- The machine may not be modified.
- Follow the safety instructions in the operating instructions of the high pressure cleaner manufacturer!

Operations

- Never reach your hands into the high pressure jet.
- Never direct the high pressure jet on persons or animals.

Environmental protection



The packaging material can be recycled. Please do not throw the packaging material into household waste; please send it for recycling.



Old appliances contain valuable materials that can be recycled; these should be sent for recycling. Batteries, oil, and similar substances must not enter the environment. Please dispose of your old appliances using appropriate collection systems.

Notes about the ingredients (REACH)

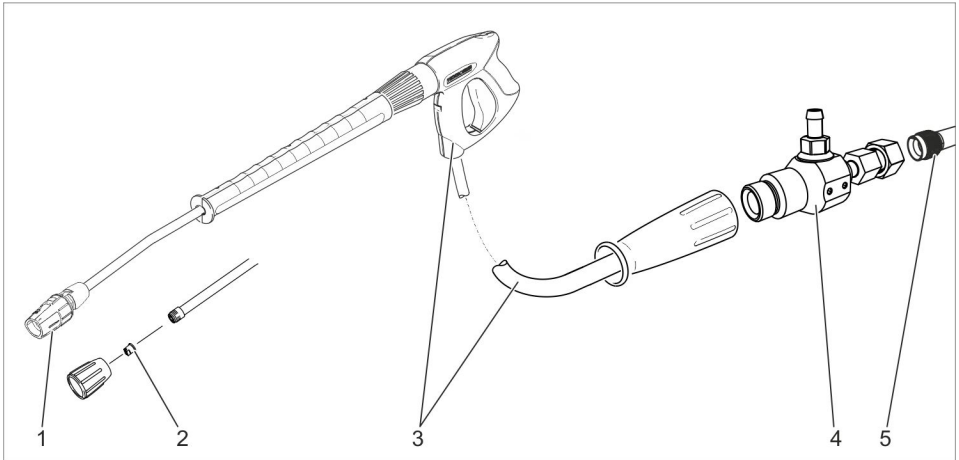
You will find current information about the ingredients at:

www.kaercher.com/REACH

Proper use

- The injector system is geared to the device indicated on the packaging and cannot be used with other devices.
- The injector system is suitable for cleaning and disinfecting floor areas, wall surfaces and machines in combination with a high-pressure cleaner.
- Do not use the injector system and the Servopress function at the same time.
- The high pressure hose must not be longer than 20 m.
- The use of cleaning agents containing chlorinated alkalis leads to increase wear and tear of the appliance.
- Maximum water temperature 95 °C. Observe additional information for the detergent used.
- Only use Kärcher-approved detergents.

Overview



- 1 Multiple nozzle
- 2 High-pressure nozzle / chemicals nozzle
- 3 Trigger gun with spray lance and high-pressure hose
- 4 Injector
- 5 High-pressure connection of the high-pressure cleaner

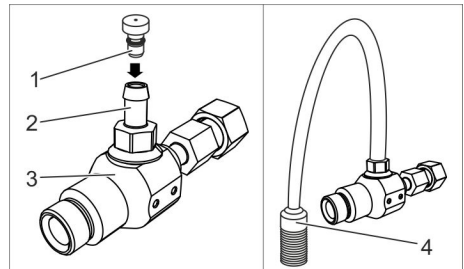
Function

The injector suctions cleaning agents and mixed them into the water stream.

Assembly

- Switch off the high pressure cleaner.
- Interrupt current and water inflow.
- Activate trigger gun until device is pressure-less.
- Screw the injector to the high-pressure outlet and tighten fingertight. (max. 10 Nm).
- Screw the high-pressure hose to the injector outlet and tighten fingertight.
- Replace the high-pressure nozzle by the included chemicals nozzle.
or
Switch multiple nozzle to position "CHEM".

Detergent dosing unit



- 1 Dosing cover
 - 2 Hose nipple
 - 3 Injector
 - 4 Detergent suction hose with filter
- Select the dosing cover for the desired detergent concentration.

Note:

Diagrams for the selection of the dosing cover are listed at the end of these operating instructions.

- Insert the dosing cover into the hose nipple.
- Slide the detergent suction hose onto the hose nipple.

Operation

Operation with detergent

- Place the suction hose of the injector into the detergent can.
- Operate the high-pressure cleaner in the normal way.

Note:

If you are using a Servopress gun, set it to full water quantity.

- Pull the lever on the handgun.
- Perform cleaning task. Observe the separate operating instructions of the high-pressure cleaner.
- After operations, dip the filter in clear water.
- Start the device and rinse for 2 minutes.

Note:

If the system is not rinsed after use, conglutination or increased wear may occur.

Operation without detergent

- Remove injector.
- Replace chemicals nozzle by high-pressure nozzle.
or
Switch the multi-channel nozzle over to high pressure.

Troubleshooting

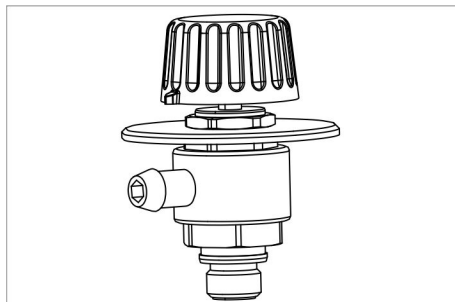
No or insufficient detergent supply.

- Injector is blocked.
Remove the injector and rinse with warm water.
From now on, rinse the system with clear water for 2 minutes after using detergent.
- Replace the high-pressure nozzle by the included chemicals nozzle.
or
Switch multiple nozzle to position "CHEM".
- Use a shorter high-pressure hose.
- If you are using a Servopress gun, set it to full water quantity.

Water escapes at the detergent suction hose.

- Call Customer Service.

Accessories



Dosing valve, for continuous regulation of the detergent quantity without changing the dosing cover.

Order no. 6.500-000.0



Lisez attentivement ce mode d'emploi avant la première utilisation de l'appareil et respectez les conseils y figurant. Conservez ce mode d'emploi pour une utilisation ultérieure ou un éventuel preneur de votre matériel. Informez immédiatement votre revendeur en cas de pièces manquantes ou d'avaries de transport.

Consignes de sécurité

Niveaux de danger

⚠ DANGER

Signale la présence d'un danger imminent entraînant de graves blessures corporelles et pouvant avoir une issue mortelle.

⚠ AVERTISSEMENT

Signale la présence d'une situation éventuellement dangereuse pouvant entraîner de graves blessures corporelles et même avoir une issue mortelle.

⚠ PRÉCAUTION

Remarque relative à une situation potentiellement dangereuse pouvant entraîner des blessures légères.

ATTENTION

Remarque relative à une situation éventuellement dangereuse pouvant entraîner des dommages matériels.

Application

- Il est nécessaire de contrôler l'état et la sécurité du fonctionnement de l'appareil et de ses équipements avant toute utilisation. Ne pas utiliser l'appareil si son état n'est pas irréprochable.
- Aucune transformation ne doit être effectuée sur la machine.
- Respecter des consignes de sécurité du mode d'emploi du constructeur du nettoyeur haute pression !

Utilisation

- Ne jamais mettre les mains dans le jet haute pression.
- Ne jamais orienter le jet haute pression en direction d'individus ou d'animaux.

Protection de l'environnement



Les matériaux constitutifs de l'emballage sont recyclables. Ne pas jeter les emballages dans les ordures ménagères, mais les remettre à un système de recyclage.



Les appareils usés contiennent des matériaux précieux recyclables lesquels doivent être apportés à un système de recyclage. Il est interdit de jeter les batteries, l'huile et les substances similaires dans l'environnement. Pour cette raison, utiliser des systèmes de collecte adéquats afin d'éliminer les appareils hors d'usage.

Instructions relatives aux ingrédients (REACH)

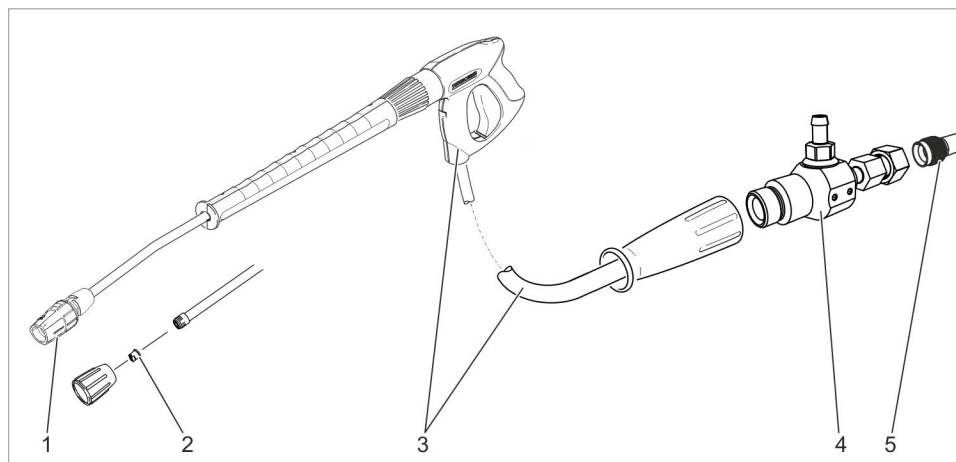
Les informations actuelles relatives aux ingrédients se trouvent sous :

www.kaercher.com/REACH

Utilisation conforme

- Le système d'injection est conçu pour l'appareil indiqué sur l'emballage et ne peut pas être utilisé avec d'autres appareils.
- Le système d'injection est destiné au nettoyage et à la désinfection de surfaces au sol, de surfaces murales et de machines en relation avec un nettoyeur haute pression.
- Ne pas utiliser le système d'injection en même temps que la fonction servopress.
- La longueur du flexible haute pression ne doit pas dépasser 20 m.
- L'utilisation de détergents alcalins chlorés entraîne une usure accrue de l'appareil.
- Température maxi de l'eau 95 °C. Respecter en plus les remarques relatives au détergent utilisé.
- Utiliser uniquement des détergents autorisés par Kärcher.

Aperçu général



- 1 Buse multiple
- 2 Buse haute pression / Buse chimique
- 3 Poignée pistolet avec lance et flexible haute pression
- 4 Injecteur
- 5 Raccord haute pression du nettoyeur haute pression

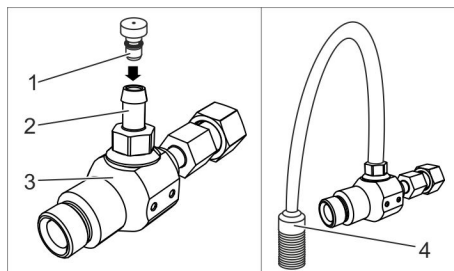
Fonction

L'injecteur aspire le détergent et le mélange au jet d'eau.

Montage

- Mettre le nettoyeur haute pression hors service.
- Couper l'alimentation électrique et l'alimentation en eau.
- Actionner la poignée-pistolet jusqu'à ce que l'appareil soit hors pression.
- Visser l'injecteur sur la sortie haute pression de l'appareil et serrer l'écrou-raccord (max. 10 Nm).
- Visser le flexible haute pression à la sortie de l'injecteur et le serrer à la main.
- Remplacer la buse haute pression par la buse chimique fournie.
- ou
Régler la buse multiple sur "CHEM".

Dosage du détergent



- 1 Pastille de dosage
- 2 Raccord de flexible
- 3 Injecteur
- 4 Flexible d'aspiration du détergent avec filtre

- Sélectionner une pastille de dosage pour la concentration de détergent souhaitée.

Remarque :

Les schémas de sélection de la pastille de dosage se trouvent à la fin de ce manuel d'utilisation.

- Insérer la pastille de dosage dans le raccord de flexible.
- Pousser le flexible d'aspiration de détergent sur le raccord de flexible.

Fonctionnement

Fonctionnement avec détergent

- Suspendre le flexible d'aspiration de l'injecteur dans le réservoir de détergent.
- Mettre le nettoyeur haute pression en service comme d'habitude.

Remarque :

En cas d'utilisation d'un pistolet servo-presse, régler la quantité d'eau maximale.

- Tirer la manette de la poignée-pistolet.
- Effectuer la tâche de nettoyage ; pour cela, respecter le manuel d'utilisation séparé du nettoyeur haute pression.
- Après utilisation, plonger le filtre dans de l'eau claire.
- Démarrer l'appareil et rincer pendant 2 minutes.

Remarque :

Si le système n'est pas rincé après utilisation, ceci peut entraîner un collage ou une usure plus rapide.

Fonctionnement sans détergent

- Retirer l'injecteur.
- Remplacer la buse chimique par une buse haute pression.
ou
Commuter la buse multiple sur haute pression.

Assistance en cas de panne

Alimentation en détergent inexistante ou trop faible.

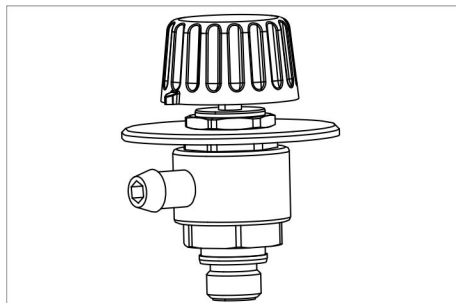
- Injecteur bouché.
Démonter l'injecteur et rincer à l'eau chaude.
À l'avenir, rincer l'appareil pendant 2 minutes à l'eau claire après une utilisation avec du détergent.
- Remplacer la buse haute pression par la buse chimique fournie.
ou
Régler la buse multiple sur "CHEM".
- Utiliser un flexible haute pression plus court.

- En cas d'utilisation d'un pistolet servo-presse, régler la quantité d'eau maximale.

De l'eau sort du flexible d'aspiration de détergent.

- Adresser au Centre de Service Après-vente.

Accessoires



Vanne doseuse, pour un réglage progressif de la quantité de détergent sans changer la pastille de dosage.

Référence 6.500-000.0



Prima di utilizzare l'apparecchio per la prima volta, leggere e seguire queste istruzioni per l'uso. Conservare le presenti istruzioni per l'uso per consultarle in un secondo tempo o per darle a successivi proprietari. Se mancano dei pezzi o in caso di danni dovuti al trasporto si prega di informare il proprio rivenditore.

Norme di sicurezza

Livelli di pericolo

△ PERICOLO

Indica un pericolo imminente che determina lesioni gravi o la morte.

△ AVVERTIMENTO

Indica una probabile situazione pericolosa che potrebbe determinare lesioni gravi o la morte.

△ PRUDENZA

Indica una probabile situazione pericolosa che potrebbe causare lesioni leggere.

ATTENZIONE

Indica una probabile situazione pericolosa che potrebbe determinare danni alle cose.

Impiego

- Prima dell'uso assicurarsi del perfetto stato e del funzionamento sicuro dell'apparecchio e delle attrezzature di lavoro. In caso contrario è vietato usarlo.
- È vietato apportare modifiche all'apparecchio.
- Rispettare le avvertenze di sicurezza contenute nelle istruzioni per l'uso dell'idropulitrice!

Uso

- Non inserire mai le mani nel getto ad alta pressione.
- Non puntare il getto ad alta pressione su persone o animali.

Protezione dell'ambiente



Tutti gli imballaggi sono riciclabili. Gli imballaggi non vanno gettati nei rifiuti domestici, ma consegnati ai relativi centri di raccolta.



Gli apparecchi dismessi contengono materiali riciclabili preziosi e vanno consegnati ai relativi centri di raccolta. Batterie, olio e sostanze simili non devono essere dispersi nell'ambiente. Si prega quindi di smaltire gli apparecchi dismessi mediante i sistemi di raccolta differenziata.

Avvertenze sui contenuti (REACH)

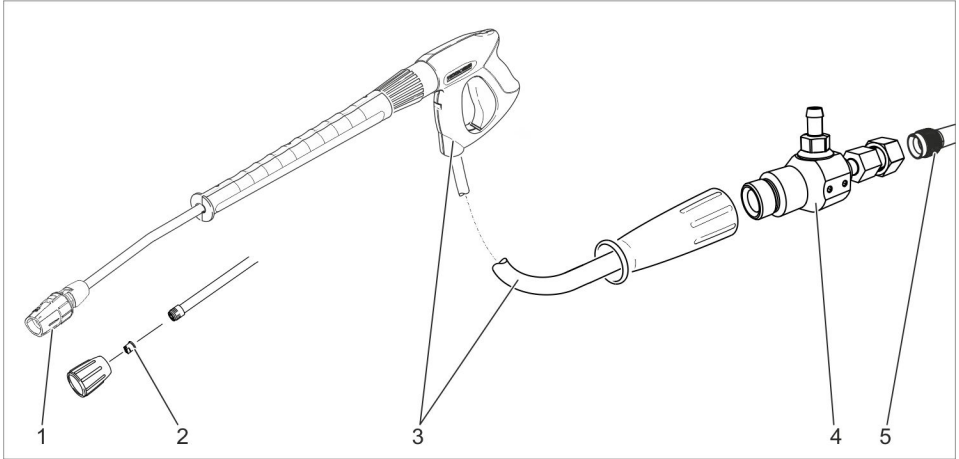
Informazioni aggiornate sui contenuti sono disponibili all'indirizzo:

www.kaercher.com/REACH

Uso conforme a destinazione

- Il sistema d'iniezione è adattato all'apparecchio indicato sull' confezione e non può essere utilizzato con altri apparecchi.
 - Il sistema d'iniezione è indicato per pulire e disinfettare pavimenti, pareti e macchine con un'idropulitrice.
 - Non utilizzare il sistema d'iniezione contemporaneamente alla funzione Servopress.
 - Il tubo flessibile di alta pressione non deve superare la lunghezza di 20 m.
 - L'uso di detersivi contenenti cloro-alcalini determina una maggiore usura dell'apparecchio.
 - Temperatura massima dell'acqua 95 °C.
- Osservare inoltre le avvertenze per il detersivo utilizzato.
- Utilizzare solo detersivi omologati e autorizzati da Kärcher.

Descrizione generale



- 1 Ugello multiuso
- 2 Ugello d'alta pressione / Ugello per prodotti chimici
- 3 Pistola a spruzzo con lancia e tubo flessibile d'alta pressione
- 4 Iniettore
- 5 Attacco alta pressione dell'idropulitrice

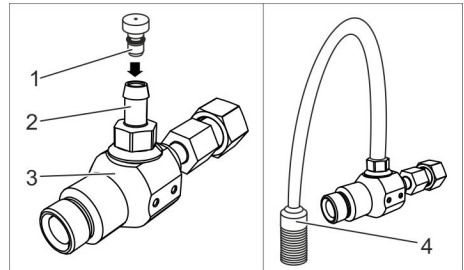
Funzione

L'iniettore aspira il detergente e lo aggiunge al getto d'acqua.

Montaggio

- ➔ Disattivare l'idropulitrice.
- ➔ Interrompere l'alimentazione di corrente e di acqua.
- ➔ Azionare la pistola a spruzzo fino a completa depressurizzazione dell'apparecchio.
- ➔ Avvitare l'iniettore all'uscita dell'alta pressione dell'apparecchio e serrare il dado a risvolto (max. 10 Nm).
- ➔ Avvitare il tubo flessibile d'alta pressione all'uscita dell'iniettore e serrare a mano.
- ➔ Sostituire l'ugello alta pressione con l'ugello per prodotti chimici.
oppure
Portare il diffusore su posizione "CHEM".

Dosaggio detergente



- 1 Diaframma di dosaggio
- 2 Nippolo per tubi flessibili
- 3 Iniettore
- 4 Tubo flessibile di aspirazione detergente con filtro

- ➔ Scegliere un diaframma di dosaggio per la concentrazione di detergente desiderata.

Indicazione:

I diagrammi per la scelta del diaframma di dosaggio sono elencati alla fine delle presenti istruzioni d'uso.

- ➔ Infilare il diaframma di dosaggio nel nippolo del tubo flessibile.
- ➔ Spingere il tubo di aspirazione del detergente sul nippolo del flessibile.

Funzionamento

Funzionamento con detergente

- Agganciare il tubo flessibile di aspirazione dell'iniettore nella tanica del detergente.
- Mettere in funzione l'idropulitrice come di consuetudine.

Indicazione:

Quando si utilizza una pistola Servopress impostare la quantità d'acqua massima.

- Tirare la leva della pistola a spruzzo.
- Eseguire la pulizia, durante ciò osservare le istruzioni per l'uso separate dell'idropulitrice.
- Dopo il funzionamento immergere il filtro in acqua pulita.
- Avviare l'apparecchio e sciacquare per 2 minuti.

Indicazione:

Se il sistema dopo averlo usato non viene sciacquato, potrebbero crearsi incollature oppure elevate usure.

Funzionamento senza detergente

- Rimuovere l'iniettore.
- Sostituire l'ugello per prodotti chimici con l'ugello alta pressione.
oppure
Commutare il diffusore a pressione alta.

Guida alla risoluzione dei guasti

Nessuna oppure alimentazione di detergente insufficiente.

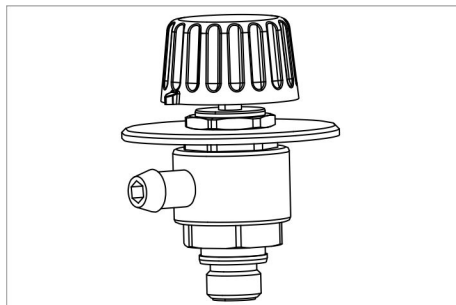
- Iniettore otturato.
Smontare l'iniettore e sciacquarlo con acqua calda.
In futuro, sciacquare il sistema per 2 minuti con acqua pulita dopo il funzionamento senza detergente.
- Sostituire l'ugello alta pressione con l'ugello per prodotti chimici.
oppure
Portare il diffusore su posizione "CHEM".
- Utilizzare un tubo flessibile d'alta pressione più corto.

- Quando si utilizza una pistola Servopress impostare la quantità d'acqua massima.

Dal tubo flessibile di aspirazione detergente fuoriesce acqua.

- Rivolgersi al servizio assistenza clienti.

Accessori



Valvola di dosaggio per la regolazione continua della quantità di detergente senza cambiare il diaframma di dosaggio.

N. ordinazione 6.500-000.0



Gelieve vóór het eerste gebruik van uw apparaat deze gebruiksaanwijzing te lezen en ze in acht te nemen. Bewaar deze gebruiksaanwijzing voor later gebruik of voor eventuele volgende eigenaars.

Indien delen ontbreken of er sprake is van transportschade dient u contact op te nemen met uw dealer.

Veiligheidsaanwijzingen

Gevarenniveaus

⚠ GEVAAR

Verwijzing naar een onmiddellijk dreigend gevaar dat tot ernstige en zelfs dodelijke lichamsverwondingen leidt.

⚠ WAARSCHUWING

Verwijzing naar een mogelijke gevaarlijke situatie die tot ernstige en zelfs dodelijke lichamsverwondingen kan leiden.

⚠ VOORZICHTIG

Verwijzing naar een mogelijk gevaarlijke situatie die tot lichte verwondingen kan leiden.

LET OP

Verwijzing naar een mogelijke gevaarlijke situatie die tot materiële schade kan leiden.

Gebruik

- Het apparaat met de werkinstallaties moet voor gebruik gecontroleerd worden op deugdelijkheid en bedrijfsveiligheid. Indien zij niet in goede staat verkeren, mag u de apparatuur niet gebruiken.
- Er mogen aan het apparaat geen wijzigingen worden aangebracht.
- Veiligheidsinstructies in de gebruiksaanwijzing van de hogedrukreiniger in acht nemen!

Bediening

- Nooit in de hogedrukstraal grijpen.
- Hogedrukstraal nooit op mensen of dieren richten.

Zorg voor het milieu



Het verpakkingsmateriaal is herbruikbaar. Deponeer het verpakkingsmateriaal niet bij het huishoudelijk afval, maar bied het aan voor hergebruik.



Onbruikbaar geworden apparaten bevatten waardevolle materialen die geschikt zijn voor hergebruik. Lever de apparaten daarom in bij een inzamelpunt voor herbruikbare materialen. Batterijen, olie en dergelijke stoffen mogen niet in het milieu belanden. Verwijder overbodig geworden apparatuur daarom via geschikte inzamelpunten.

Aanwijzingen betreffende de inhoudsstoffen (REACH)

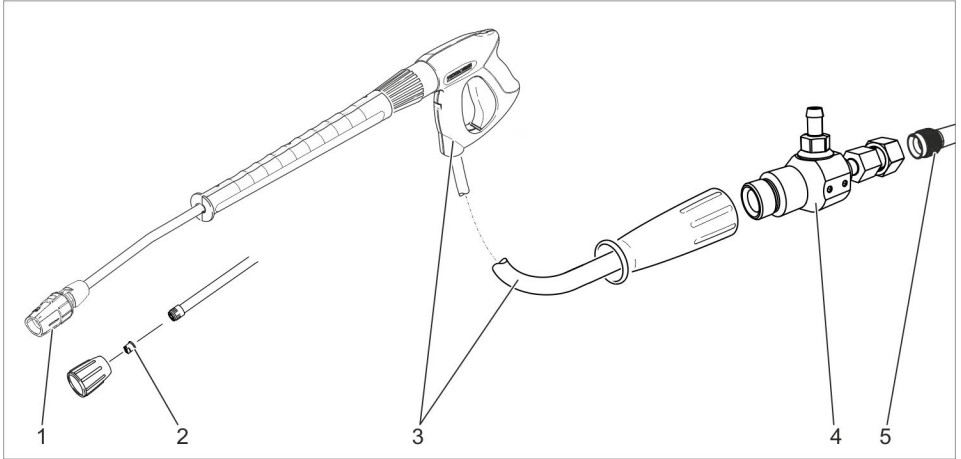
Huidige informatie over de inhoudsstoffen vindt u onder:

www.kaercher.com/REACH

Doelmatig gebruik

- Het injectorsysteem is bestemd voor het op de verpakking aangegeven apparaat en kan niet met andere apparaten worden gebruikt.
- Het injectorsysteem is geschikt voor het reinigen en ontsmetten van vloeren, muren en machines in combinatie met een hogedrukreiniger.
- Injectorsysteem niet gelijktijdig met de servopressfunctie gebruiken.
- De hogedruk slang mag niet langer zijn dan 20 m.
- Het gebruik van chloor-alkalische reinigingsmiddelen leidt tot een verhoogde slijtage van het apparaat.
- Maximale temperatuur van het water 95 °C.
Extra aanwijzing voor het gebruikte reinigingsmiddel in acht nemen.
- Alleen door Kärcher goedgekeurde reinigingsmiddelen gebruiken.

Overzicht



- 1 Multi-sproeier
- 2 Hogedruksproeier / Chemische sproeier
- 3 Handspuitlans met straalpijp en hogedrukslang
- 4 Injector
- 5 Hogedrukaansluiting van de hogedrukreiniger

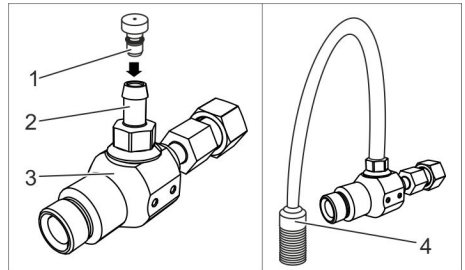
Functie

De injector zuigt reinigingsmiddel aan en voegt die bij de waterstraal.

Montage

- Hogedrukreiniger uitschakelen.
- Stroom- en watertoevoer onderbreken.
- Handspuitpistool bedienen tot het apparaat drukvrij is.
- Injector vastschroeven aan de hogedrukuitgang van het apparaat en wartelmoer vastdraaien (max. 10 Nm).
- Hogedrukslang aan de uitgang van de injector schroeven en handvast aandraaien.
- Hogedruksproeier vervangen door de meegeleverde chemische sproeier, of multi-sproeier op stand "CHEM" zetten.

Reinigingsmiddeldosering



- 1 Doseeropening
 - 2 Slangnippel
 - 3 Injector
 - 4 Reinigingsmiddel-zuigslang met filter
- Doseeropening voor de gewenste reinigingsmiddelconcentratie selecteren.

Instructie:

Diagrammen voor de selectie van de doseeropening vindt u aan het eind van deze gebruiksaanwijzing.

- Doseerplaat in de slangnippel steken.
- Slangstuk reinigingsmiddel op de slangnippel schuiven.

Gebruik

Werking met reinigingsmiddel

- Zuigslang van de injector in de reinigingsmiddelbus hangen.
- Hogedrukreiniger zoals gewoonlijk in werking stellen.

Instructie:

Bij gebruik van een servopress-pistool de hoogste waterhoeveelheid instellen.

- Hefboom van het handspuitpistool aantrekken.
- Reinigingsopdracht uitvoeren en de aparte gebruiksaanwijzing van de hogedrukreiniger in acht nemen.
- Na het gebruik de filter in zuiver water dompelen.
- Apparaat starten en 2 minuten lang doorspoelen.

Instructie:

Als het systeem na het gebruik niet wordt gespoeld, kan er materiaal vastplakken of verhoogde slijtage optreden.

Werking zonder reinigingsmiddel

- Injector verwijderen.
- Chemische sproeier vervangen door hogedruksproeier.
of
multi-sproeier omschakelen naar hoge druk.

Hulp bij storingen

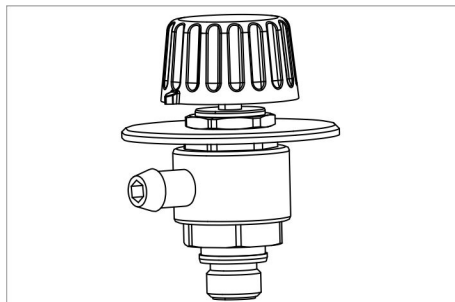
Geen of te weinig toevoer van reinigingsmiddel.

- Injector verstopt.
Injector demonteren en met warm water spoelen.
Toekomstig systeem na de werking met reinigingsmiddel 2 minuten lang spoelen met helder water.
- Hogedruksproeier vervangen door de meegeleverde chemische sproeier.
of
multi-sproeier op stand "CHEM" zetten.
- Kortere hogedrukslang gebruiken.
- Bij gebruik van een servopress-pistool de hoogste waterhoeveelheid instellen.

Water loopt in via zuigslang van het reinigingsmiddel.

- Klantendienst raadplegen.

Accessoires



Doseerplug, voor traploze instelling van de hoeveelheid reinigingsmiddel zonder vervanging van de doseeropening.

Bestelnr. 6.500-000.0



Antes de poner en marcha por primera vez el aparato, lea el presente manual de instrucciones y siga las instrucciones que figuran en el mismo. Conserve estas instrucciones para su uso posterior o para propietarios ulteriores. En caso de detectar que faltan piezas o que han surgido daños durante el transporte, informe a su distribuidor.

Instrucciones de seguridad

Niveles de peligro

⚠ PELIGRO

Aviso sobre un riesgo de peligro inmediato que puede provocar lesiones corporales graves o la muerte.

⚠ ADVERTENCIA

Aviso sobre una situación probablemente peligrosa que puede provocar lesiones corporales graves o la muerte.

⚠ PRECAUCIÓN

Indicación sobre una situación que puede ser peligrosa, que puede acarrear lesiones leves.

CUIDADO

Aviso sobre una situación probablemente peligrosa que puede provocar daños materiales.

Empleo

- Antes de utilizar el equipo con sus dispositivos de trabajo, compruebe que esté en perfecto estado y que garantice la seguridad durante el servicio. Si no está en perfecto estado, no debe utilizarse.
- No se debe efectuar ningún tipo de modificación en el aparato.
- ¡Tenga en cuenta las indicaciones de seguridad de las instrucciones de uso de la limpiadora de alta presión!

Manejo

- No tocar nunca el chorro de alta presión.
- No dirigir el chorro de alta presión nunca a personas ni animales.

Protección del medio ambiente



Los materiales empleados para el embalaje son reciclables y recuperables. No tire el embalaje a la basura doméstica y entréguelo en los puntos oficiales de recogida para su reciclaje o recuperación.



Los aparatos viejos contienen materiales valiosos reciclables que deberían ser entregados para su aprovechamiento posterior. Evite el contacto de baterías, aceites y materias semejantes con el medio ambiente. Por este motivo, entregue los aparatos usados en los puntos de recogida previstos para su reciclaje.

Indicaciones sobre ingredientes (REACH)

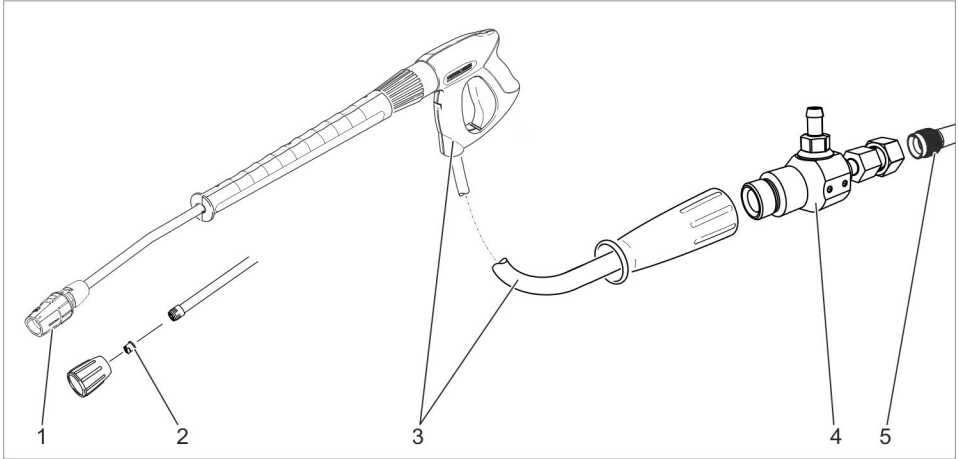
Encontrará información actual sobre los ingredientes en:

www.kaercher.com/REACH

Uso previsto

- El sistema de inyectores está diseñado para el aparato indicado en la caja y no se puede utilizar con otros aparatos.
- El sistema de inyectores sirve para limpiar y desinfectar suelos, paredes y máquinas junto con un limpiador de alta presión.
- No utilizar el sistema de inyectores simultáneamente con la función Servopress.
- La manguera de alta presión no debe tener una longitud superior a 20 m.
- El uso de detergentes cloroalcalinos provoca un aumento del desgaste del aparato.
- Temperatura máxima del agua 95 °C. Respetar las indicaciones adicionales sobre los detergentes utilizados.
- Utilizar solo los detergentes autorizados por Kärcher.

Resumen



- 1 Boquilla múltiple
- 2 Boquilla de alta presión / boquilla de productos químicos
- 3 Pistola pulverizadora manual con lanza dosificadora y manguera de alta presión inyector
- 4 inyector
- 5 Toma de alta presión de la limpiadora de alta presión

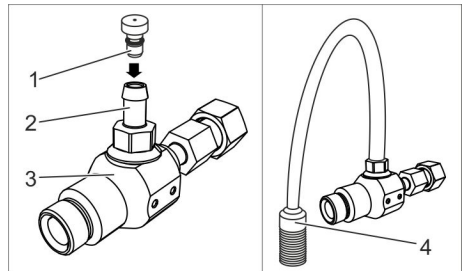
Función

El inyector absorbe detergente y lo mezcla con el chorro de agua.

Montaje

- ➔ Desconectar la limpiadora a alta presión.
- ➔ Interrumpir la alimentación de corriente y agua.
- ➔ Poner en funcionamiento la pistola pulverizadora manual hasta que no quede presión en el aparato.
- ➔ Atornillar el inyector a la salida de alta presión del aparato y apretar la tuerca de racor (máx. 10 Nm).
- ➔ Atornillar la manguera de alta presión a la salida del inyector y apretar bien con la mano.
- ➔ Sustituir la boquilla de alta presión por la boquilla de productos químicos suministrada.
 - o Cambiar la boquilla múltiple a la posición "CHEM".

Dosificación del detergente



- 1 Pantalla de dosificación
 - 2 Desmontar boquilla
 - 3 inyector
 - 4 Manguera de detergente con filtro
- ➔ Seleccionar la pantalla de dosificación para la concentración de detergente deseada.

Indicación:

El diagrama para seleccionar la pantalla de dosificación está indicado al final de este manual de instrucciones.

- ➔ Insertar la pantalla de dosificación en el racor del tubo.
- ➔ Desplazar el tubo de detergente y aspiración en el racor del tubo.

Funcionamiento

Funcionamiento con detergente

- Colgar la manguera de absorción del inyector en el bidón de detergente.
- Poner en funcionamiento el limpiador de alta presión como de costumbre.

Indicación:

Si se utiliza una pistola Servopress, configurar el caudal máximo de agua.

- Tire de la palanca de la pistola pulverizadora manual.
- Realizar la limpieza, para ello respetar el manual de instrucciones de la limpiadora de alta presión.
- Tras el funcionamiento, introducir el filtro en agua limpia.
- Arrancar el aparato y enjuagar durante dos minutos.

Indicación:

Si no se enjuaga el sistema después de cada uso, se pueden pegar o desgastar con mayor facilidad.

Funcionamiento sin detergente

- Quitar el inyector.
- Sustituir la boquilla de productos químicos por la boquilla de alta presión.
 - o Conmutar la boquilla múltiple a alta presión.

Ayuda en caso de avería

Abastecimiento de detergente nulo o demasiado reducido.

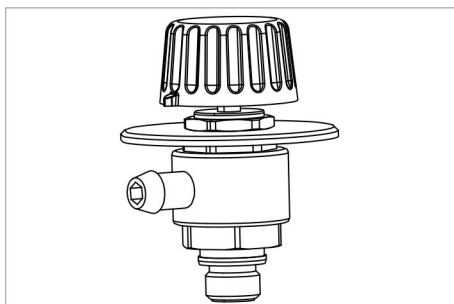
- Inyector obstruido.
 - Desmontar el inyector y enjuagar con agua caliente.
 - En el futuro, enjuagar el sistema tras el funcionamiento con detergente durante 2 minutos con agua limpia.
- Sustituir la boquilla de alta presión por la boquilla de productos químicos suministrada.
 - o Cambiar la boquilla múltiple a la posición "CHEM".

- Utilizar una manguera de alta presión más corta.
- Si se utiliza una pistola Servopress, configurar el caudal máximo de agua.

Sale agua de la manguera de aspiración de detergente.

- Consultar al servicio de atención al cliente.

Accesorios



Válvula de dosificación para configurar sin pasos la cantidad de detergente sin cambiar la pantalla de dosificación.

Ref. 6.500-000.0



antes da primeira utilização deste aparelho leia o presente manual de instruções e proceda conforme o mesmo. Guarde estas instruções de serviço para uso posterior ou para o seguinte proprietário.

Se faltarem peças ou em caso de danos de transporte, queira informar o seu comerciante.

Avisos de segurança

Níveis do aparelho

⚠ PERIGO

Aviso referente a um perigo eminente que pode conduzir a graves ferimentos ou à morte.

⚠ ATENÇÃO

Aviso referente a uma possível situação perigosa que pode conduzir a graves ferimentos ou à morte.

⚠ CUIDADO

Aviso referente a uma situação potencialmente perigosa que pode causar ferimentos leves.

ADVERTÊNCIA

Aviso referente a uma situação potencialmente perigosa que pode causar danos materiais.

Aplicação

- Antes de utilizar o aparelho e os respectivos dispositivos de trabalho, verifique se estão em bom estado e seguros no funcionamento. Se tiver dúvidas quanto ao bom estado do aparelho, não o utilize.
- No aparelho não podem ser executadas alterações.
- Observe os avisos de segurança no manual de instruções da lavadora de alta pressão!

Manuseamento

- Nunca tocar no jacto de alta pressão.
- Nunca apontar o jacto de alta pressão contra pessoas ou animais.

Protecção do meio-ambiente



Os materiais da embalagem são recicláveis. Não coloque as embalagens no lixo doméstico, envie-as para uma unidade de reciclagem.



Os aparelhos velhos contêm materiais preciosos e recicláveis e deverão ser reutilizados. Baterias, óleo e produtos similares não podem ser deitados fora ao meio ambiente. Por isso, elimine os aparelhos velhos através de sistemas de recolha de lixo adequados.

Avisos sobre os ingredientes (REACH)

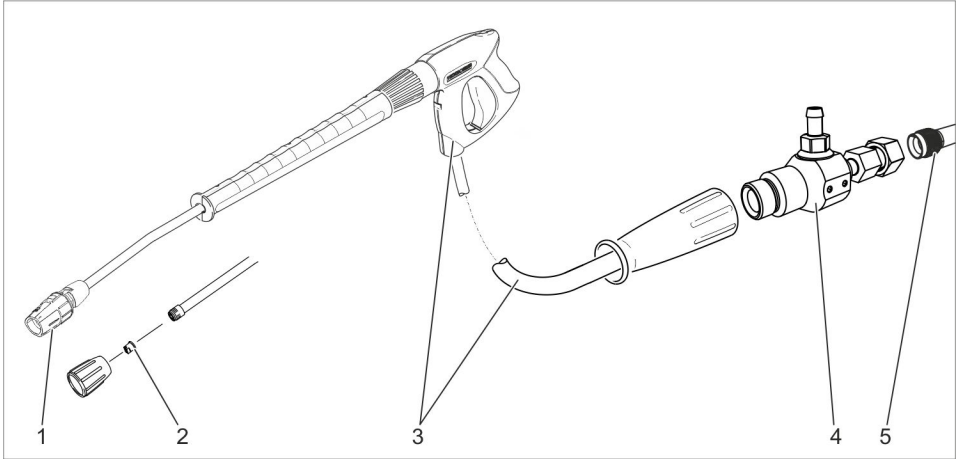
Informações actuais sobre os ingredientes podem ser encontradas em:

www.kaercher.com/REACH

Utilização conforme as disposições

- O sistema de injeção destina-se para o aparelho indicado na embalagem e não pode ser utilizado com outros aparelhos.
- O sistema de injeção é apropriado para a limpeza e desinfecção de superfícies de pisos e paredes e de máquinas, em conjunto com uma lavadora de alta pressão.
- Não utilizar o sistema de injeção em simultâneo com a função "Servopress".
- A mangueira de alta pressão não pode ter mais do que 20 m de comprimento.
- A utilização de detergentes alcalinos com cloro provocam o desgaste acentuado do aparelho.
- Temperatura máxima da água: 95 °C. Adicionalmente, observar os avisos relativos ao detergente utilizado.
- Utilizar somente detergentes autorizados pela Kärcher.

Visão Geral



- 1 Bocal múltiplo
- 2 Bocal de alta pressão / Bocal químico
- 3 Pistola de injeção manual com lanca e mangueira de alta pressão
- 4 Injetor
- 5 Ligação de alta pressão da lavadora de alta pressão

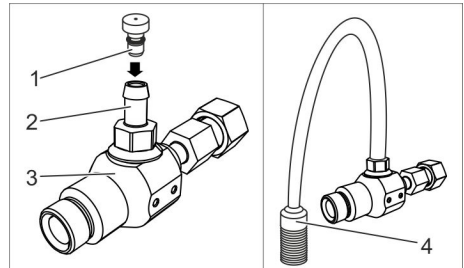
Funcionamento

O injetor aspira o detergente e mistura-o com o jacto de água.

Montagem

- Desligar dispositivo de limpeza de alta pressão.
- Interromper a alimentação de corrente e de água.
- Accionar a pistola manual até a máquina ficar sem pressão.
- Enroscar o injetor na saída de alta pressão do aparelho e apertar a porca de capa (máx. 10 Nm).
- Enroscar a mangueira de alta pressão na saída do injetor e apertar manualmente.
- Substituir o bocal de alta pressão pelo bocal químico fornecido.
ou
Colocar o bocal múltiplo na posição "CHEM".

Dosagem do detergente



- 1 Tampa de dosagem
- 2 Bocal de mangueira
- 3 Injetor
- 4 Mangueira de aspiração do detergente com filtro

- Seleccionar a tampa de dosagem para a concentração do detergente pretendida.

Aviso:

Os diagramas para a selecção da tampa de dosagem encontram-se no final deste manual de instruções.

- Colocar a tampa de dosagem no bocal da mangueira.
- Colocar a mangueira de aspiração do detergente no bocal da mangueira.

Funcionamento

Funcionamento com detergente

- Posicionar a mangueira de aspiração do injectador no recipiente do detergente.
- Colocar o dispositivo de limpeza de alta pressão em funcionamento como habitualmente.

Aviso:

Ajustar a quantidade de água máxima, em caso de utilização de uma pistola "Servopress".

- Puxar a alavanca da pistola pulverizadora.
- Realizar os trabalhos de limpeza, tendo atenção ao conteúdo constante no manual de instruções separado da lavadora de alta pressão.
- Após o funcionamento, substituir o filtro em água limpa.
- Ligar o aparelho e lavar durante 2 minutos.

Aviso:

Se o sistema não for lavado após a utilização, pode acontecer uma aglutinação ou um aumento do desgaste.

Operação sem detergente

- Remover o injectador.
- Substituir o bocal químico pelo bocal de alta pressão.
ou
Colocar o bocal múltiplo em "Alta pressão".

Ajuda em caso de avarias

Alimentação do detergente inexistente ou insuficiente.

- Injectador obstruído.
Desmontar o injectador e lavar com água quente.
De futuro, após a operação com detergente, lavar o sistema durante 2 minutos com água limpa.
- Substituir o bocal de alta pressão pelo bocal químico fornecido.
ou

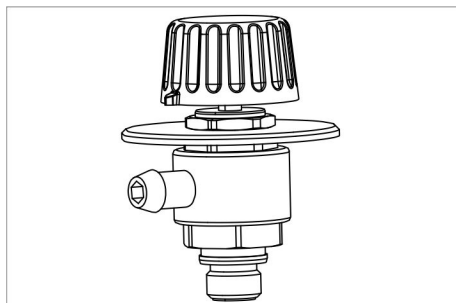
Colocar o bocal múltiplo na posição "CHEM".

- Utilizar uma mangueira de alta pressão mais curta.
- Ajustar a quantidade de água máxima, em caso de utilização de uma pistola "Servopress".

Está a sair água da mangueira de aspiração do detergente.

- Pedir a intervenção do serviço de pós-venda.

Acessórios



Válvula de dosagem para o ajuste contínuo da quantidade de detergente, sem substituir a tampa de dosagem.

N.º de encomenda: 6.500-000.0



Læs denne brugsanvisning før første gangs brug af apparater og følg anvisningerne. Gem brugsanvisningen til senere brug eller til senere ejere.

Kontakt venligst forhandleren i tilfælde af manglende dele eller transportskader.

Sikkerhedsanvisninger

Faregrader

△ FARE

Henviser til en umiddelbar fare, der fører til alvorlige kvæstelser eller til døden

△ ADVARSEL

Henviser til en mulig farlig situation, der kan føre til alvorlige kvæstelser eller til døden.

△ FORSIGTIG

Henviser til en mulig farlig situation, der kan føre til lette personskader.

BEMÆRK

Henviser til en mulig farlig situation, der kan føre til materiel skade.

Anvendelse

- Maskinen og dens arbejdsanordninger skal kontrolleres med henblik på fejlfri tilstand og driftssikkerhed, inden maskinen tages i brug. Hvis maskinen ikke er i en fejlfri tilstand, må den ikke benyttes.
- Der må ikke foretages ændringer på maskinen.
- Hold øje med sikkerhedsanvisningerne i højtryksrensersens betjeningsvejledning!

Betjening

- Grib aldrig ind i højtryksstrålen.
- Hold højtryksstrålen aldrig ikke imod personer eller dyr.

Miljøbeskyttelse



Emballagen kan genbruges. Smid ikke emballagen ud sammen med det almindelige husholdningsaffald, men aflever den til genbrug.



Udtjente apparater indeholder værdifulde materialer, der kan og bør afleveres til genbrug. Batterier, olie og lignende stoffer er ødelæggende for miljøet. Aflever derfor udtjente apparater på en genbrugsstation eller lignende.

Henvisninger til indholdsstoffer (REACH)

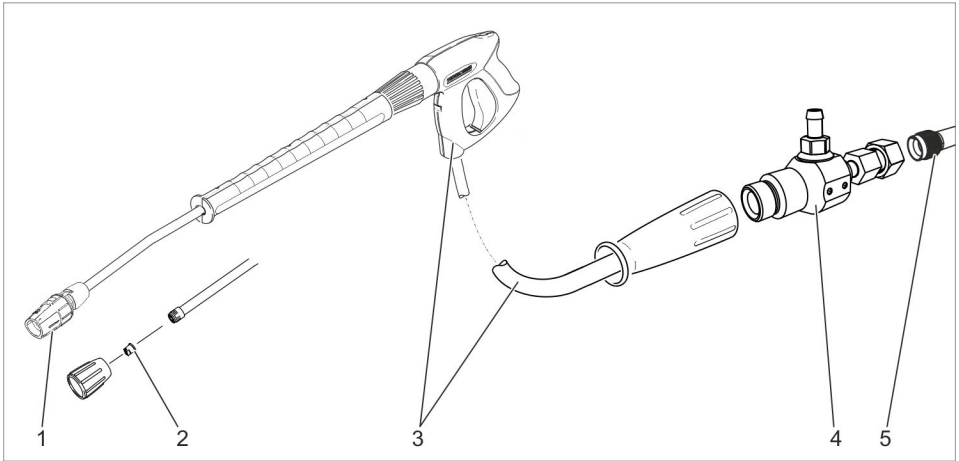
Aktuelle oplysninger til indholdsstoffer finder du på:

www.kaercher.com/REACH

Bestemmelsesmæssig anvendelse

- Injektorsystemet er beregnet til det på emballagen viste apparat og kan ikke anvendes med andre apparater.
- Injektorsystemet er egnet til rengøring og desinficering af guldfalder, vægge og maskiner i forbindelse med en højtryksrenser.
- Benyt ikke injektorsystemet samtidig med servopress-funktionen.
- Højtryksslangen bør ikke være længere end 20 m.
- Brugen af kloralkaliske rensedmidler fører til en forøget slitage af apparatet.
- Maksimal vandtemperatur 95 °C. Følg anvisningerne til det anvendte rensedmiddel.
- Der må kun anvendes rensedmidler som blev godkendt af Kärcher.

Oversigt



- 1 Multifunktionsdyse
- 2 Højtryksdyse / kemidyse
- 3 Sprøjtepistol med strålerør og højtryks-slange
- 4 Injektor
- 5 Højtrykrensersens højtrykstilslutning

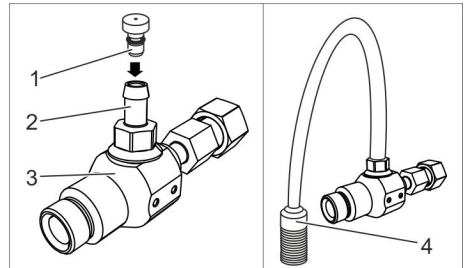
Funktion

Injektoren indsuger rensmiddel og blander det til vandstrålen.

Montering

- Sluk højtrykrenserseren.
- Afbryde strøm- og vandtilførsel.
- Betjen sprøjtepistolen indtil maskinen er fri for tryk.
- Skru injektoren fast på højtrykudgangen og spænd omløbermøtrikken (maks. 10 Nm).
- Skru højtrykslangen fast på injektorens udgang og spænd den fast manuelt.
- Erstat højtryksdysen med den medleverede kemidyse.
- eller
- Skift multifunktionsdysen om til "CHEM".

Rensmiddeldosering



- 1 Doseringsblænde
- 2 Slangenippel
- 3 Injektor
- 4 RM-sugeslange med filter

- Vælg doseringsblænden til den ønskede koncentration af rengøringsmiddel.

Bemærk:

Der er opført diagrammer i slutningen af denne driftsvejledning, til valg af doseringsblænden.

- Sæt doseringsblænden ind i slangenippen.
- Skub sugeslangen til rengøringsmiddel på slangenippen.

Drift

Drift med rengøringsmiddel

- Hæng injektorens sugeslange ind i rensemiddeldunken.
- Tag højtryksrenseren i brug som sædvanligt.

Bemærk:

Hvis der anvendes en Servopress-pistol, skal den max. vandmængde indstilles.

- Træk håndsprøjtepistolens arm.
- Gennemfør rengøringsopgaven, tag derved hensyn til højtryksrenserens separate driftsvejledning.
- Efter brugen skal filteret dykkes i klart vand.
- Start apparatet og skyl 2 minutter med klart vand.

Bemærk:

Hvis systemet ikke skylles efter brugen, kan den klistres til eller det fører til forøget slitage.

Drift uden rengøringsmiddel

- Fjern injektoren.
- Udskift kemidysen med en højtrykdyse eller Skift multifunktionsdysen om til højtryk.

Hjælp ved fejl

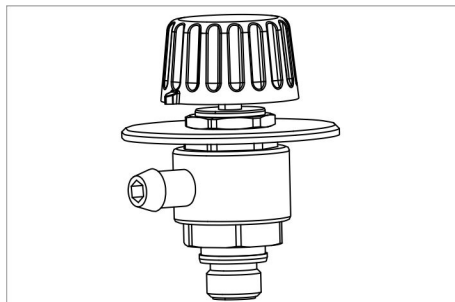
Ingen eller for ringe tilførsel af rengøringsmiddel.

- Injektoren er tilstoppet.
Afmontér injektoren og skyl den med varmt vand.
Skyl derefter altid systemet i 2 minutter med klart vand efter drift med rengøringsmiddel.
- Erstat højtryksdysen med den medleverede kemidyse.
eller
Skift multifunktionsdysen om til "CHEM".
- Brug en kortere højtrykslange.
- Hvis der anvendes en Servopress-pistol, skal den max. vandmængde indstilles.

Der løber vand ud af sugeslangen til rengøringsmiddel.

→ Kontakt kundeservice.

Tilbehør



Doseringsventil til trinløs indstilling af mængden på rengøringsmiddel uden at skifte doseringsblænde.

Bestillings-nr. 6.500-000.0



Les denne bruksveiledningen før apparatet tas i bruk første gang, og følg anvisningene. Oppbevar denne bruksveiledningen til senere bruk eller for annen eier.

Ved manglende deler eller transportskader, vennligst kontakt din forhandler.

Sikkerhetsanvisninger

Risikotrinn

△ FARE

Anvisning om en umiddelbar truende fare som kan føre til store personskader eller til død.

△ ADVARSEL

Anvisning om en mulig farlig situasjon som kan føre til store personskader eller til død.

△ FORSIKTIG

Anvisning om en mulig farlig situasjon som kan føre til mindre personskader.

OBS

Anvisning om en mulig farlig situasjon som kan føre til materielle skader.

Anvendelse

- Før bruk skal det kontrolleres at maskinen med arbeidsinnretningene er i forskriftsmessig og driftssikker tilstand. Apparat og tilbehør må ikke brukes dersom det ikke er i feilfritt stand.
- Det er ikke tillatt å utføre endringer på maskinen.
- Ta hensyn til anvisningene i bruksanvisning for høytrykksvaskeren!

Betjening

- Grip aldri inn i høytrykkstrålen.
- Ikke rett høytrykksslangen mot mennesker eller dyr.

Miljøvern



Materialet i emballasjen kan resirkuleres. Ikke kast emballasjen i husholdningsavfallet, men lever den inn til resirkulering.



Gamle apparater inneholder verdifulle materialer som kan resirkuleres. Disse bør leveres inn til gjenvinning. Batterier, olje og lignende stoffer må ikke komme ut i miljøet. Gamle maskiner skal derfor avhendes i egnede innsamlingsystemer.

Anvisninger om innhold (REACH)

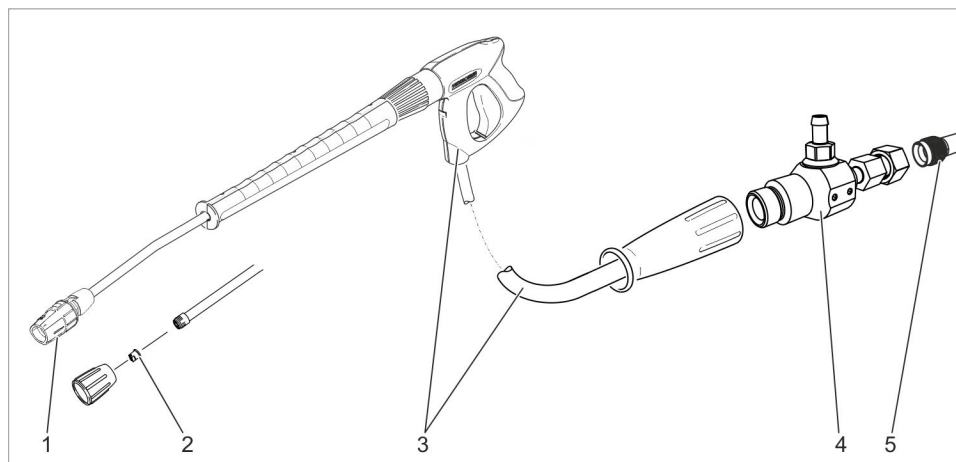
Aktuell informasjon om stoffene i innholdet finner du under:

www.kaercher.com/REACH

Forskriftsmessig bruk

- Injektorsystemet er ment for apparatet som er angitt på emballasjen, og kan ikke brukes med andre apparater.
- Injektorsystemet er egnet for rengjøring og desinfeksjon av gulvarealer, veggarealer og maskiner i kombinasjon med en høytrykksvasker.
- Injektorsystem et skal ikke anvendes samtidig med servopress-funksjonen.
- Høytrykksslangen må ikke være lenger enn 20 m.
- Bruk av kloralkalisk rengjøringsmiddel fører til økt slitasje på apparatet.
- Maksimal vanntemperatur 95 °C. Følg andre aktuelle anvisninger for rengjøringsmiddelet som anvendes.
- Det må kun brukes rengjøringsmidler som er godkjent av Kärcher.

Oversikt



- 1 Multiduse
- 2 Høytrykksdyse/kjemikaliedyse
- 3 Høytrykkspistol med strålerør og høytrykkslange
- 4 Injektør:
- 5 Høytrykksstilkobling på høytrykksvaskeren

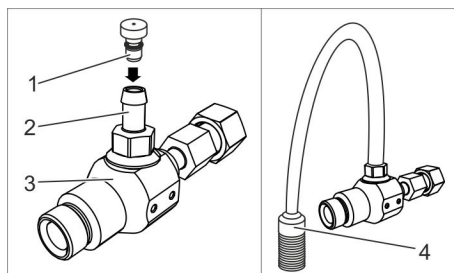
Funksjon

Injektoren suger opp rengjøringsmiddel og blander dette ut i vannstrålen.

Montering

- Slå av høytrykksvaskeren
- Bryte strøm og vanntilførsel.
- Trykk på sprøytepistolen til apparatet er trykkløst.
- Injektoren skrues på høytrykksutgangen på apparatet, trekk til festemutteren (maks. 10 Nm).
- Skru fast høytrykkslangen på utgangen av injektoren og trekk til for hånd.
- Høytrykksdyse skiftes mot vedlagte kjemikaliedyse.
eller
Sett multidysen til stilling "CHEM".

Dosering av rengjøringsmiddel



- 1 Doseringsinnsats
- 2 Slangenippel
- 3 Injektør:
- 4 Rengjøringsmiddel-sugeslange med filter

- Velg doseringsinnsats for den ønskede konsentrasjonen av rengjøringsmiddel.

Merknad:

Diagram for valg av doseringsinnsats er vedlagt på slutten av denne bruksanvisningen.

- Sett doseringsinnsatsen i slangenippen.
- Skyv sugeslangen for rengjøringsmiddelet inn på slangenippen.

Drift

Bruk av rengjøringsmiddel

- Heng sugeslangen på injektoren i rengjøringsmiddelbeholderen.
- Ta høytrykksvaskeren i bruk på vanlig måte.

Merknad:

Ved bruk av en Servopress-Pistol, still inn på maksimal vanmengde.

- Trekk i spaken på høytrykkpistolen.
- Gjennomfør rengjøringen, følg da den separate bruksanvisningen for høytrykksvaskeren.
- Etter bruk, dypp filteret i rent vann.
- Start maskinen og spyl rent i 2 minutter.

Merknad:

Hvis systemet ikke skylles etter bruk, kan det klebe fast eller det kan oppstå økt slitasje.

Drift uten rengjøringsmiddel

- Ta av injektoren.
- Skift ut kjemikaliedysen med høytrykksdysen.
eller
Sett multidysen til høytrykk.

Feilretting

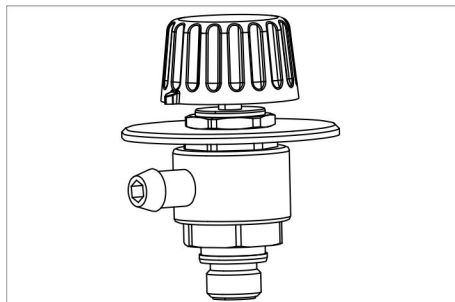
Ingen eller liten tilførsel av rengjøringsmiddel.

- Injektor tilstoppet.
Demonter injektoren og skyll den med varmt vann.
Fremtidig system, skyll etter bruk med rengjøringsmiddel 2 minutter med rent vann.
- Høytrykksdyse skiftes mot vedlagte kjemikaliedyse.
eller
Sett multidysen til stilling "CHEM".
- Bruk en kort høytrykkslange.
- Ved bruk av en Servopress-Pistol, still inn på maksimal vanmengde.

Det kommer vann ut av sugeslangen for rengjøringsmiddel.

- Ta kontakt med en servicemontør.

Tilbehør



Doseringsventil, for trinnløs innstilling av volum av rengjøringsmiddel uten å skifte doseringsinnsats.

Bestillingsnr. 6.500-000.0



Läs denna bruksanvisning före första användning och följ anvisningarna noggrant. Denna bruksanvisning ska förvaras för senare användning eller lämnas vidare om maskinen byter ägare.

Återförsäljaren skall omgående underrättas om något saknas eller om transportskador upptäcks.

Säkerhetsanvisningar

Risiknivåer

△ FARA

Varnar om en omedelbart överhängande fara som kan leda till svåra personskador eller dödsfall.

△ VARNING

Varnar om en möjligen farlig situation som kan leda till svåra personskador eller döden.

△ FÖRSIKTIGHET

Varnar om en möjligen farlig situation som kan leda till lättare personskador.

OBSERVERA

Varnar om en möjligen farlig situation som kan leda till materiella skador.

Användning

- Kontrollera maskinen och arbetsanordningarnas föreskriftsenliga tillstånd och driftssäkerhet före användningen. Om tillståndet inte är korrekt får den inte tas i bruk.
- Inga förändringar får göras på maskinen.
- Beakta säkerhetsanvisningar i tillverkarens bruksanvisning för högtryckstvätten!

Handhavande

- Stoppa aldrig händerna i högtrycksstrålen.
- Rikta aldrig högtrycksstrålen mot människor eller djur.

Miljöskydd



Emballagematerialen kan återvinnas. Kasta inte emballaget i hushållssoporna utan lämna det till återvinning.



Kasserade apparater innehåller återvinningsbart material som bör gå till återvinning. Batterier, olja och liknande ämnen får inte komma ut i miljön. Överlämna skrotade aggregat till ett lämpligt återvinningsssystem.

Upplysningar om ingredienser (REACH)

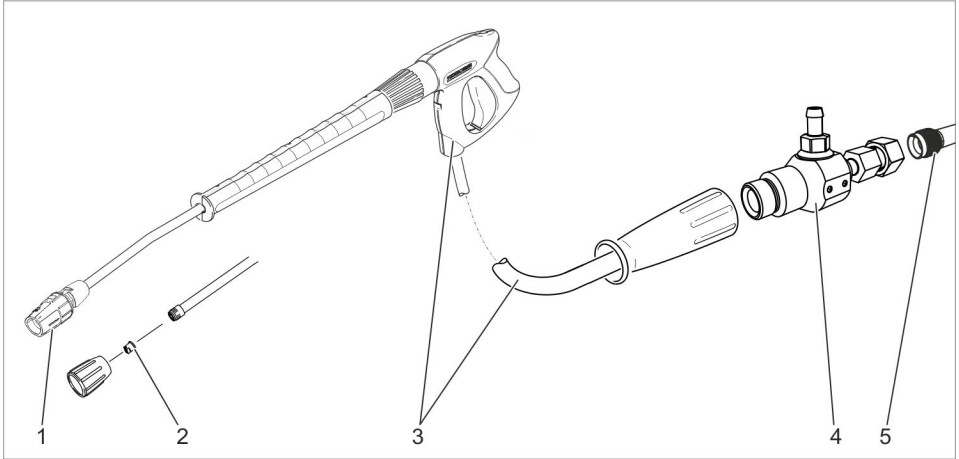
Aktuell information om ingredienser finns på:

www.kaercher.com/REACH

Ändamålsenlig användning

- Injektorsystemet är anpassat till maskinen som anges på förpackningen och kan inte användas med andra maskiner.
- Injektorsystemet är lämpligt till rengöring och desinficering av golv- och väggytor samt maskiner vid anslutning till en högtryckstvätt.
- Använd inte injektorsystemet och ser-vopress-funktionen samtidigt.
- Högtrycksslangen ska inte vara längre än 20 m.
- Användning av kloralkaliska rengöringsmedel leder till ökat slitage på aggregatet.
- Maximal vattentemperatur 95 °C. Beakta även hänvisningar för det använda rengöringsmedlet.
- Använd bara rengöringsmedel som är godkända av Kärcher.

Översikt



- 1 Multimunstycke
- 2 Högtrycksmunstycke/kemikalieinjektor
- 3 Handspruta med strålrör och högtrycksslang
- 4 Injektor
- 5 Högtryckstvättens högtrycksanslutning

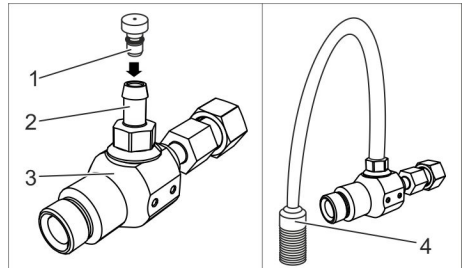
Funktion

Injektorn suger upp rengöringsmedel och blandar detta i vattenstrålen.

Montering

- Stäng av högtryckstvätten.
- Bryt ström- och vattentillförsel.
- Använd handsprutan tills apparaten är trycklös.
- Skruva fast injektorn på maskinens högtrycksutgång och dra fast kopplingsmutter (max. 10 Nm).
- Skruva fast högtrycksslangen på injektorns utgång och dra fast ordentligt.
- Byt ut högtrycksmunstycket mot det medföljande kemikalieinjektorstycket eller
- Ställ in multimunstycket på läget "CHEM".

Dosering rengöringsmedel



- 1 Doseringsmembran
- 2 Slangnippel
- 3 Injektor
- 4 Sugslang med filter, för rengöringsmedel

- Välj doseringsmembran för den önskade rengöringsmedelskoncentrationen.

Hänvisning:

Diagram för val av doseringsmembran finns i slutet av den här bruksanvisningen.

- Stick in doseringsmembranet i slangnippeln.
- Skjut på sugslangen till rengöringsmedlet på slangnippeln.

Drift

Användning med rengöringsmedel

- Häng in injektorns sugslang i rengöringsmedelsbehållaren.
- Starta högtryckstvätten som vanligt.

Hänvisning:

Ställ in maximal vattenmängd om en Servopress-spruta används.

- Drag i handtaget på handsprutan.
- Utför rengöringsarbetet och följ därvid den separata bruksanvisningen till högtryckstvätten.
- Doppa filtret i rent vatten efter användning.
- Starta maskinen och spola under 2 minuter.

Hänvisning:

Spolas inte systemet ur efter användning kan följden bli hopklibbnig eller ökat slitage.

Drift utan rengöringsmedel

- Ta bort injektor.
- Byt ut kemikaliemunstycket mot högtrycksmunstycket.
eller
Ställ in multimunstycket på högtryck.

Åtgärder vid störningar

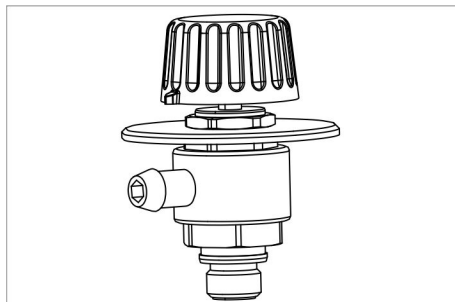
Ingen eller för liten rengöringsmedelsmatning.

- Injektor blockerad.
Demontera injektor och spola med varmt vatten.
Spola systemet hädanefter med rent vatten under 2 minuter efter användningen med rengöringsmedel.
- Byt ut högtrycksmunstycket mot det medföljande kemikaliemunstycket.
eller
Ställ in multimunstycket på läget "CHEM".
- Använd kortare högtryckssläng.
- Ställ in maximal vattenmängd om en Servopress-spruta används.

Det tränger ut vatten hos sugslangen till rengöringsmedlet.

- Kontakta kundservice.

Tillbehör



Doseringsventil, för steglös inställning av rengöringsmedelsmängden, utan att doseringsmembranet byts.

Beställnr. 6.500-000.0



Lue käyttöohje ennen laitteen ensimmäistä käyttöä ja toimi sen mukaan. Säilytä tämä käyttöohje myöhempää käyttöä tai myöhempää omistajaa varten.

Jos osia puuttuu tai havaitset kuljetusvaurioita ota yhteyttä myyjäliikkeeseen.

Turvaohjeet

Vaarallisuusasteet

⚠ VAARA

Huomautus välittömästi uhkaavasta vaarasta, joka voi aiheuttaa vakavan ruumiinvamman tai johtaa kuolemaan.

⚠ VAROITUS

Huomautus mahdollisesta vaarallisesta tilanteesta, joka voi aiheuttaa vakavan ruumiinvamman tai voi johtaa kuolemaan.

⚠ VARO

Huomautus mahdollisesta vaarallisesta tilanteesta, joka voi aiheuttaa vähäisiä vammoja.

⚠ HUOMIO

Huomautus mahdollisesta vaarallisesta tilanteesta, joka voi aiheuttaa aineellisia vahinkoja.

Käyttö

- Ennen lailleen käyttöä on tarkistettava yhdessä toimintalaitteiden kanssa, että se on asianmukaisessa kunnossa ja käyttöturvallisuus on taattu. Jos kunto ei ole moitteeton, laitteen ja varusteiden käyttö ei ole sallittua.
- Laitetta ei saa muuttaa.
- Noudata painepesurin käyttöohjeen turvaohjeita!

Käyttö

- Älä koskaan kosketa korkeapainesuihkua
- Älä koskaan suuntaa korkeapainesuihkua ihmisiin tai eläimiin.

Ympäristönsuojelu

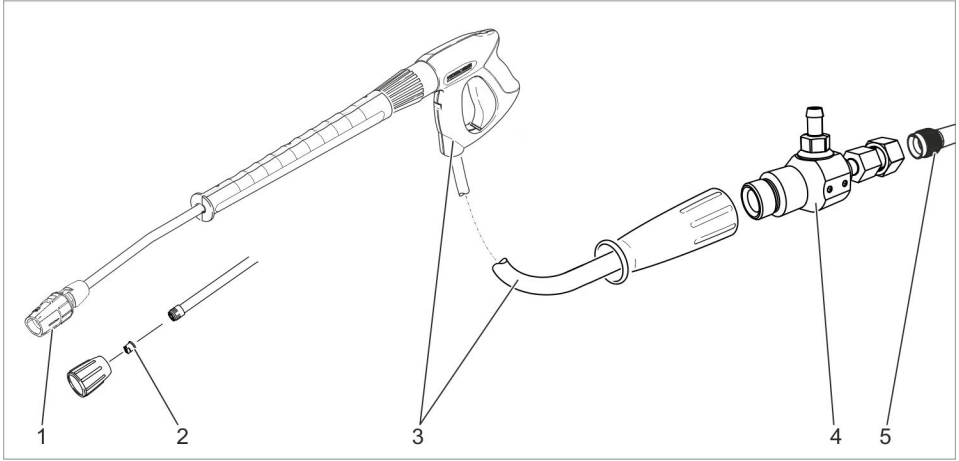
	Pakkausmateriaalit ovat kierrätettäviä. Älä käsittele pakkauksia kotitalousjätteenä, vaan toimita ne jätteiden kierrätykseen.
	Käytetyt laitteet sisältävät arvokkaita kierrätettäviä materiaaleja, jotka tulisi toimittaa kierrätykseen. Paristoja, öljyä ja samankaltaisia aineita ei saa päästää ympäristöön. Tästä syystä toimita kuluneet laitteet asianmukaisiin keräyspisteisiin.

Huomautuksia materiaaleista (REACH)
Ajantasaisia tietoja ainesosista löytyy osoitteesta:

www.kaercher.com/REACH

Tarkoituksenmukainen käyttö

- Injektorijärjestelmä on tarkoitettu vain pakkauksessa ilmoitetulle laitteelle ja sitä ei voi käyttää muiden laitteiden kanssa.
- Injektorijärjestelmä soveltuu painepesuriin liitettynä lattiapintojen, seinäpintojen ja koneiden puhdistukseen ja desinfiointiin.
- Älä käytä injektorijärjestelmää samanaikaisesti Servopress-toiminnon kanssa.
- Korkeapaineletku ei saa olla pitempi kuin 20 m.
- Kloorialkaalisen puhdistusaineen käyttäminen lisää laitteen kulumista.
- Suurin sallittu veden lämpötila 95 °C. Huomioi lisäksi käytettävän puhdistusaineen käyttöohjeet.
- Käytä vain Kärcherin hyväksymiä puhdistusaineita.



- 1 Monikertasuutin
- 2 Korkeapainesuutin / kemikaalisuutin
- 3 Käsiruiskupistooli ruiskuputken ja korkeapaineletkun kanssa
- 4 Injektori
- 5 Painepesurin korkeapaineliitäntä

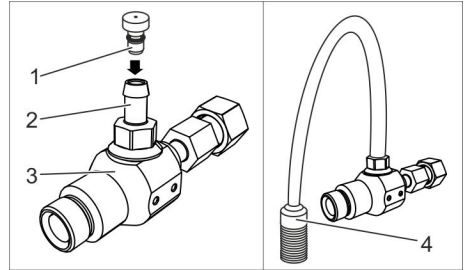
Toiminto

Injektori imee puhdistusainetta ja sekoittaa sen vesisuihkuun.

Asennus

- Kytke korkeapainepesuri pois päältä.
- Katkaise virran- ja vedensyöttö.
- Käytä käsiruiskua niin kauan, kunnes laitteessa ei enää ole painetta.
- Ruuvaa injektorin laitteen korkeapainelähtöön ja kiristä hattumutteri (maks. 10 Nm).
- Ruuvaa korkeapaineletku injektorin ulostuloon ja kiristä käsitiukkuuteen.
- Vaihda korkeapainesuutin mukana toimitettuun kemikaalisuuttimeen.
tai
Aseta monikertasuutin asentoon "CHEM".

Puhdistusaineen annostelu



- 1 Annostelukuristin
- 2 Letkunippa
- 3 Injektori
- 4 Puhdistusaineen imuletku ja suodatin

- Valitse annostelukuristin toivotun puhdistusaineen sekoitussuhteen mukaisesti.

Huomautus:

Diagrammit annostelukuristimen valitsemiseksi on esitetty tämän käyttöohjeen lopussa.

- Pistä annostelukuristin letkunippaan.
- Työnnä pesuaineen imuletku letkunippaan.

Käyttö

Käyttö puhdistusaineella

- Pistä injektorin imuletkun pää puhdistusainekanisteriin.
- Ota korkeapainepesuri käyttöön kuten tavallista.

Huomautus:

Säädä päälle maksimi vesimäärä, kun käytät Servopress-ruiskupistoolia.

- Vedä käsiruiskupistoolin vipua.
- Suorita puhdistustehtävä, noudata tällöin painepesurin erillisen käyttöohjeen ohjeita.
- Huuhtelee suodatin käytön jälkeen puhtaalla vedellä.
- Käynnistä laite ja huuhtelee puhtaaksi 2 minuutin ajan.

Huomautus:

Jos järjestelmää ei käytön jälkeen huuhdella, se voi johtaa liimaantumisiin ja suurempaan kulumiseen.

Käyttö ilman puhdistusainetta

- Irrota injektori.
- Vaihda kemikaalisuutin korkeapainesuuttimeen.
tai
Aseta monikertasuutin korkeapaineseen.

Häiriöapu

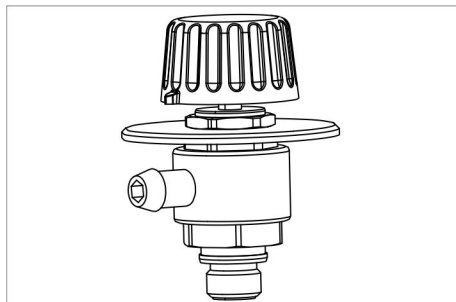
Ei ollenkaan tai liian vähäinen puhdistusaineen syöttö.

- Injektori tukkeutunut.
Irrota injektori ja huuhtelee lämpimällä vedellä.
Huuhtelee järjestelmää tulevaisuudessa puhdistusainekäytön jälkeen puhtaalla vedellä 2 minuutin ajan.
- Vaihda korkeapainesuutin mukana toimitettuun kemikaalisuuttimeen.
tai
Aseta monikertasuutin asentoon "CHEM".
- Käytä lyhyempää korkeapaineletkua.
- Säädä päälle maksimi vesimäärä, kun käytät Servopress-ruiskupistoolia.

Vettä tulee ulos puhdistusaineen imuletkusta.

- Ota yhteys asiakaspalveluun.

Varusteet



Annosteluventtiili, puhdistusainemäärän portaattomaksi säätämiseksi ilman annostelukuristimen vaihtamista.
Tilausnumero 6.500-000.0



Πριν από την πρώτη χρήση της συσκευής διαβάστε τις οδηγίες λειτουργίας και ενεργήστε βάσει αυτών. Φυλάξτε τις παρούσες οδηγίες λειτουργίας για μελλοντική χρήση ή για τον επόμενο κάτοχο της συσκευής.

Εάν λείπουν εξαρτήματα ή εντοπίσετε ζημιές που προκλήθηκαν κατά τη μεταφορά, παρακαλούμε ενημερώστε τον έμπορο από τον οποίο προμηθευτήκατε τη συσκευή.

Υποδείξεις ασφαλείας

Επίπεδα ασφαλείας

⚠ ΚΙΝΔΥΝΟΣ

Υποδείξεις για άμεσα επαπειλούμενο κίνδυνο, ο οποίος μπορεί να έχει ως συνέπεια σοβαρό ή θανάσιμο τραυματισμό.

⚠ ΠΡΟΕΙΔΟΠΟΙΗΣΗ

Υποδείξεις για μια δυνητικά επικίνδυνη κατάσταση, η οποία μπορεί να έχει ως συνέπεια σοβαρό ή θανάσιμο τραυματισμό.

⚠ ΠΡΟΣΟΧΗ

Υπόδειξη για μια ενδεχομένως επικίνδυνη κατάσταση, η οποία μπορεί να οδηγήσει σε ελαφρό τραυματισμό.

ΠΡΟΣΟΧΗ

Υπόδειξη για μια δυνητικά επικίνδυνη κατάσταση, η οποία μπορεί να έχει ως συνέπεια υλικές ζημιές.

Χρήση

- Προτού την χρησιμοποιήσετε, ελέγχετε την κατάσταση και την ασφάλεια λειτουργίας της μηχανής και των εξαρτημάτων της. Μην χρησιμοποιείτε τη μηχανή εάν η κατάσταση της δεν είναι άψογη.
- Η μηχανή δεν πρέπει να υποστεί οποιαδήποτε τροποποίηση.
- Τηρείτε τις υποδείξεις ασφαλείας στις οδηγίες χειρισμού του καθαριστή υψηλής πίεσης!

Χειρισμός

- Μην αγγίζετε ποτέ τη δέσμη υψηλής πίεσης.
- Μην στρέφετε ποτέ την δέσμη υψηλής πίεσης προς ανθρώπους ή ζώα.

Προστασία περιβάλλοντος



Τα υλικά συσκευασίας είναι ανακυκλώσιμα. Μην πετάτε τις συσκευασίες στα οικιακά απορρίμματα, αλλά σε ειδικό σύστημα επαναχρησιμοποίησης.



Οι παλιές συσκευές περιέχουν ανακυκλώσιμα υλικά, τα οποία θα πρέπει να μεταφέρονται σε σύστημα επαναχρησιμοποίησης. Οι μπαταρίες, τα λάδια και παρόμοια υλικά δεν επιτρέπεται να καταλήγουν στο περιβάλλον. Για το λόγο αυτόν η διάθεση παλιών συσκευών πρέπει να γίνεται σε κατάλληλα συστήματα συλλογής.

Υποδείξεις για τα συστατικά (REACH)

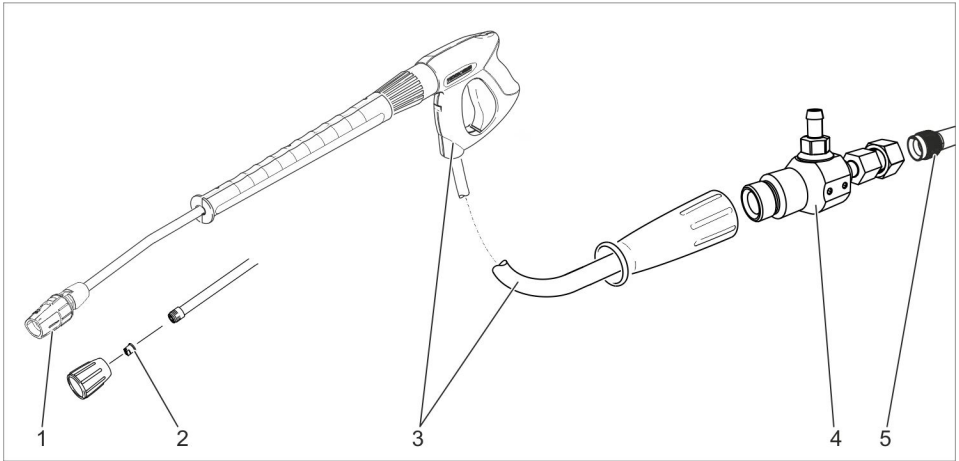
Ενημερωμένες πληροφορίες για τα συστατικά μπορείτε να βρείτε στη διεύθυνση:

www.kaercher.com/REACH

Αρμόζουσα χρήση

- Το σύστημα ψεκασμού είναι προσαρμοσμένο στη συσκευή που περιλαμβάνεται στη συσκευασία και δεν μπορεί να χρησιμοποιηθεί με άλλες συσκευές.
- Το σύστημα ψεκασμού είναι κατάλληλο για το καθαρίσιμα και την απολύμανση δαπέδων, τοίχων και μηχανημάτων σε συνδυασμό με μια συσκευή καθαρισμού υψηλής πίεσης.
- Μην χρησιμοποιείτε το σύστημα ψεκασμού ταυτόχρονα με τη λειτουργία σερβοπίεσης.
- Ο ελαστικός σωλήνας υψηλής πίεσης δεν επιτρέπεται να είναι μακρύτερος από 20 m.
- Η χρήση χλωριούχων απορρυπαντικών προκαλεί μεγαλύτερες φθορές στο μηχανήμα.
- Μέγιστη θερμοκρασία νερού 95 °C. Λάβετε υπόψη τις πρόσθετες υποδείξεις για το χρησιμοποιούμενο απορρυπαντικό.
- Χρησιμοποιείτε μόνον απορρυπαντικά εγκεκριμένα από την Kärcher.

Επισκόπηση



- 1 Πολλαπλό ακροφύσιο
- 2 Ακροφύσιο υψηλής πίεσης/χημικό ακροφύσιο
- 3 Πιστολέτο χειρός με σωλήνα ψεκασμού και ελαστικό σωλήνας υψηλής πίεσης
- 4 Εγχυτήρας
- 5 Σύνδεση υψηλής πίεσης της συσκευής καθαρισμού υψηλής πίεσης

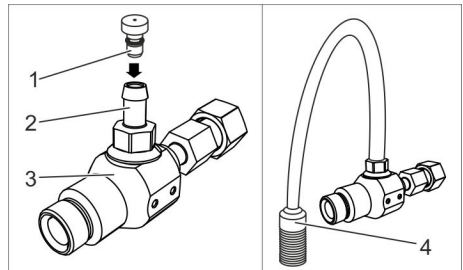
Λειτουργία

Ο ψεκαστήρας αναρροφά απορρυπαντικό και το προσθέτει στη δέσμη νερού.

Συναρμολόγηση

- Απενεργοποιήστε τη συσκευή καθαρισμού υψηλής πίεσης.
- Διακόψτε την τροφοδοσία ρεύματος και νερού.
- Ενεργοποιήστε το πιστολέτο χειρός, έως ότου διαπιστώσετε ότι η συσκευή δεν βρίσκεται υπό πίεση.
- Βιδώστε τον ψεκαστήρα στην έξοδο υψηλής πίεσης της συσκευής και σφίξτε το περικόχλιο-ρακόρ (έως 10 Nm).
- Βιδώστε τον ελαστικό σωλήνα υψηλής πίεσης στην έξοδο του ψεκαστήρα και σφίξτε τον με το χέρι.
- Αντικαταστήστε το ακροφύσιο υψηλής πίεσης με το συνοδευτικό χημικό ακροφύσιο. ή Ρυθμίστε το πολλαπλό ακροφύσιο στη θέση "CHEM".

Δοσολογία απορρυπαντικού



- 1 Θυρίδα δοσολόγησης
 - 2 Ρακόρ
 - 3 Εγχυτήρας
 - 4 Ελαστικός σωλήνας αναρρόφησης απορρυπαντικού με φίλτρο
- Επιλέξτε τη θυρίδα δοσολόγησης για την επιθυμητή συγκέντρωση απορρυπαντικού.
- Υπόδειξη:**
Στο τέλος των οδηγιών λειτουργίας υπάρχουν διαγράμματα για την επιλογή της θυρίδας δοσολόγησης.
- Τοποθετήστε τη θυρίδα δοσολόγησης στο ρακόρ του ελαστικού σωλήνα.
 - Σπρώξτε τον ελαστικό σωλήνα αναρρόφησης απορρυπαντικού στο ρακόρ.

Λειτουργία

Λειτουργία με απορρυπαντικό

- Κρεμάστε τον ελαστικό σωλήνα αναρρόφησης του ψεκαστήρα στο δοχείο απορρυπαντικού.
- Θέστε τη συσκευή καθαρισμού υψηλής πίεσης σε λειτουργία όπως συνήθως.

Υπόδειξη:

Κατά τη χρήση πιστολέτου με σύστημα σερβοπίεσης, επιλέγετε τη μέγιστη ποσότητα νερού.

- Τραβήξτε τη σκανδάλη του πιστολέτου.
- Εκτελέστε τις εργασίες καθαρισμού τηρώντας τις ξεχωριστές οδηγίες λειτουργίας του καθαριστή υψηλής πίεσης.
- Μετά τη χρήση, βυθίστε το φίλτρο σε καθαρό νερό.
- Εκκινήστε τη συσκευή και αφήστε την να ξεπλυθεί για 2 λεπτά.

Υπόδειξη:

Εάν το σύστημα δεν ξεπλυθεί μετά τη χρήση, μπορεί να κολλήσει ή να φθαρεί γρηγορότερα.

Λειτουργία χωρίς απορρυπαντικό

- Αφαιρέστε τον ψεκαστήρα.
- Αντικαταστήστε το χημικό ακροφύσιο με το ακροφύσιο υψηλής πίεσης.
ή
Ρυθμίστε το πολλαπλό ακροφύσιο στη θέση υψηλής πίεσης.

Αντιμετώπιση βλαβών

Απουσία ή περιορισμένη παροχή απορρυπαντικού.

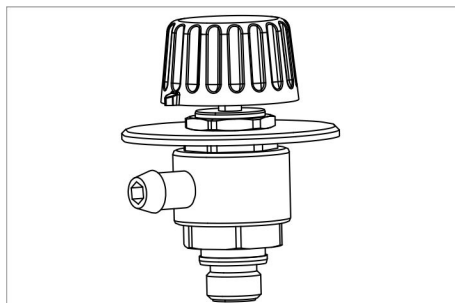
- Φραγμένος ψεκαστήρας.
Αποσυναρμολογήστε τον ψεκαστήρα και ξεπλύνετε τον με ζεστό νερό.
Στο εξής, μετά τη λειτουργία με απορρυπαντικό, ξεπλένετε το σύστημα για 2 λεπτά με καθαρό νερό.
- Αντικαταστήστε το ακροφύσιο υψηλής πίεσης με το συνοδευτικό χημικό ακροφύσιο.
ή
Ρυθμίστε το πολλαπλό ακροφύσιο στη θέση "CHEM".

- Χρησιμοποιήστε πιο κοντό ελαστικό σωλήνα υψηλής πίεσης.
- Κατά τη χρήση πιστολέτου με σύστημα σερβοπίεσης, επιλέγετε τη μέγιστη ποσότητα νερού.

Εξέρχεται νερό από τον ελαστικό σωλήνα αναρρόφησης απορρυπαντικού.

- Απευθυνθείτε στην υπηρεσία εξυπηρέτησης πελατών.

Εξαρτήματα



Δοσομετρική βαλβίδα, για αδιαβάθμητη ρύθμιση της ποσότητας απορρυπαντικού χωρίς αλλαγή της θυρίδας δοσολόγησης.
Κωδ. παραγγελίας 6.500-000.0



Cihazınızı ilk defa kullanmadan önce bu kullanım kılavuzunu okuyup buna göre davranınız. Bu kullanım kılavuzunu, daha sonra tekrar kullanmak ya da cihazın sonraki kullanıcılarına iletmek üzere saklayın.

Eksik veya nakliyede hasar görmüş parça varsa, satıcı firmaya haber veriniz.

Güvenlik uyarıları

Tehlike kademeleri

⚠ **TEHLİKE**

Ağır bedensel yaralanmalar ya da ölüme neden olan direkt bir tehlikeye yönelik uyarı.

⚠ **UYARI**

Ağır bedensel yaralanmalar ya da ölüme neden olabilecek olası tehlikeli bir duruma yönelik uyarı.

⚠ **TEDBİR**

Hafif yaralanmalara neden olabilecek olası tehlikeli bir duruma yönelik uyarı.

DIKKAT

Maddi hasarlara neden olabilecek olası tehlikeli bir duruma yönelik uyarı.

Kullanım

- Cihaz, çalışma düzenekleriyle birlikte kullanılmadan önce düzgün durum ve çalışma güvenliği kontrollerinden geçirilmelidir. Eğer hasar veya eksik var ise kullanılmamalıdır.
- Cihaz üzerinde değişiklikler yapılmamalıdır.
- Yüksek basınçlı süpürgenin kullanım kılavuzundaki güvenlik uyarılarına dikkat edin!

Kullanımı

- Yüksek basınçlı suyu kesinlikle tutmayın.
- Yüksek basınçlı suyu kesinlikle insanlar ya da hayvanlara yöneltmeyin.

Çevre koruma



Ambalaj malzemeleri geri dönüştürülebilir. Ambalaj malzemelerini evinizin çöpüne atmak yerine lütfen tekrar kullanılabilircekleri yerlere gönderin.



Eski cihazlarda, yeniden değerlendirme işlemine tabi tutulması gereken değerli geri dönüşüm malzemeleri bulunmaktadır. Aküler, yağ ve benzeri maddeler doğaya ulaşmamalıdır. Bu nedenle eski cihazları lütfen öngörülen toplama sistemleri aracılığıyla imha edin.

İçindekiler hakkında uyarılar (REACH)

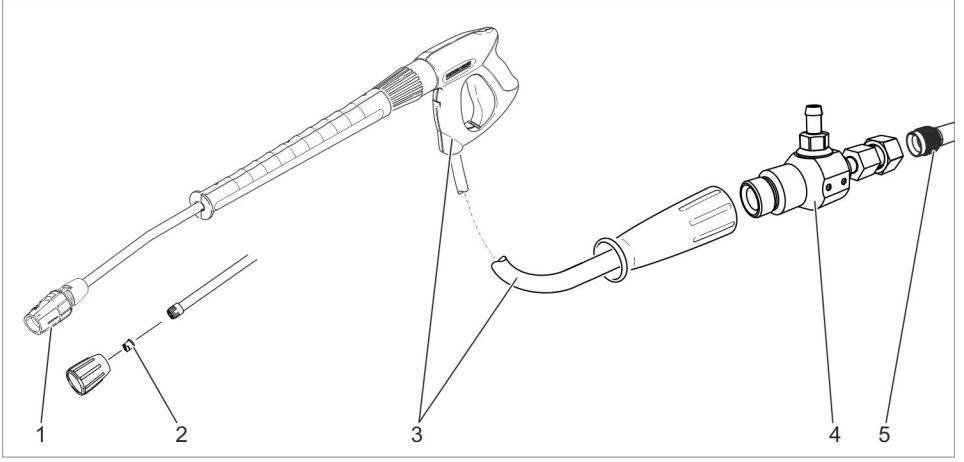
İçindekiler hakkında ayrıntılı bilgileri bulabileceğiniz adres:

www.kaercher.com/REACH

Kurallara uygun kullanım

- Enjektör sistemi, ambalajda belirtilen cihaza uyarlanmıştır ve başka cihazlarla kullanılamaz.
- Enjektör sistemi, zemin yüzeyleri, duvar yüzeyleri ve makinelerin bir yüksek basınçlı temizleyiciyle bağlantılı olarak temizlenmesi ve dezenfekte edilmesi için uygundur.
- Enjektör sistemini Servopress fonksiyonu ile aynı anda kullanmayın.
- Yüksek basınç hortumu 20 *metreden uzun olmamalıdır.
- Klor alkali temizlik maddelerinin kullanılması cihazın aşınmasında artışa neden olur.
- Maksimum su sıcaklığı 95 °C.
- Kullanılan temizlik maddesine ait ek bilgilere dikkat edin.
- Sadece Kärcher tarafından onaylanan temizlik maddelerini kullanın.

Genel bakış



- 1 Çoklu meme
- 2 Yüksek basınç memesi / kimyasal memesi
- 3 Püskürtme borulu ve yüksek basınç hortumlu el püskürtme memesi
- 4 Enjektör
- 5 Yüksek basınçlı temizleyicinin yüksek basınç bağlantısı

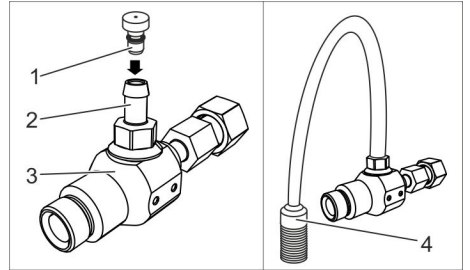
Fonksiyon

Enjektör, temizlik maddesini emer ve püskürtülen suya karıştırır.

Montaj

- ➔ Yüksek basınçlı temizleyiciyi kapatın.
- ➔ Akım ve su beslemesini kesin.
- ➔ Cihaz basınçsız duruma gelene kadar el püskürtme tabancasına basın.
- ➔ Enjektörü cihazı yüksek basınç çıkışına vidalayın ve üst somunu sıkın (maks. 10 Nm).
- ➔ Yüksek basınç hortumunu enjektörün çıkışına vidalayın ve elinizle sıkın.
- ➔ Yüksek basınç memesini birlikte verilen kimyasal memesi ile değiştirin.
veya
Çoklu memeyi "CHEM" konumuna getirin.

Temizlik maddesi dozajı



- 1 Dozaj siperi
- 2 Hortum nipelini
- 3 Enjektör
- 4 Filtreli temizlik maddesi emme hortumu

- ➔ İstenen temizlik maddesi konsantrasyonuna uygun dozaj siperini seçin.

Not:

- Dozaj siperini seçme diyagramları bu kullanım kılavuzunun sonunda belirtilmiştir.
- ➔ Dozaj siperini hortum nipeline takın.
 - ➔ Temizlik maddesi emme hortumunu hortum nipelinin üzerine itin.

Çalıştırma

Temizlik maddesiyle çalışma

- Enjektörün emme hortumunu temizlik maddesi kabına asın.
- Yüksek basınçlı temizleyici alıştığınız şekilde devreye sokun.

Not:

Bir Servopress tabancasının kullanılması durumunda, maksimum su miktarını ayarlayın.

- El tabancasının kolunu çekin.
- Temizlik görevini uygulayın, bu sırada yüksek basınçlı temizleyicinin ayrı kullanım kılavuzuna dikkat edin.
- Çalışmadan sonra filtreyi temiz suya batırın.
- Cihazı çalıştırın ve 2 dakika boyunca yıkayın.

Not:

Kullanıldıktan sonra sistem yıkanmazsa, yapışma ya da artan bir aşınma oluşabilir.

Temizlik maddesiz çalışma

- Enjektörü çıkartın.
- Kimyasal memesini yüksek basınç memesi ile değiştirin.
veya
Çoklu memeyi yüksek basınç konumuna getirin.

Arızalarda yardım

Temizlik maddesi beslemesi yok veya çok az.

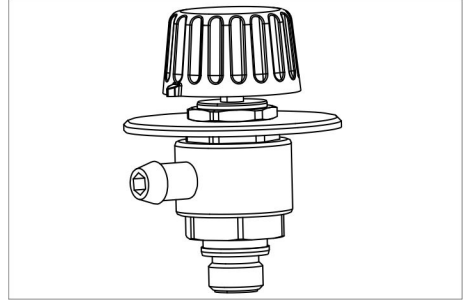
- Enjektör tıkalı.
Enjektörü sökün ve sıcak suyla yıkayın. Gelecekte, temizlik maddesiyle çalıştıktan sonra sistemi 2 dakika süreyle temiz suyla yıkayın.
- Yüksek basınç memesini birlikte verilen kimyasal memesi ile değiştirin.
veya
Çoklu memeyi "CHEM" konumuna getirin.
- Daha kısa yüksek basınç hortumunu kullanın.

- Bir Servopress tabancasının kullanılması durumunda, maksimum su miktarını ayarlayın.

Temizlik maddesi emme hortumundan su çıkıyor.

- Müşteri hizmetlerini arayın.

Aksesuar



Dozaj siperi değiştirilmeden temizlik maddesi miktarını kademesiz ayarlamak için dozaj valfi.

Sipariş No. 6.500-000.0



Перед первым применением вашего прибора прочитайте эту инструкцию по эксплуатации и действуйте соответственно. Сохраните эту инструкцию по эксплуатации для дальнейшего пользования или для следующего владельца.

При недостающих частях или повреждении во время транспортировки, пожара, лужа, сообщите об этом в торговую организацию, продавшую аппарат

Указания по технике безопасности

Степень опасности

△ ОПАСНОСТЬ

Указание относительно непосредственно грозящей опасности, которая приводит к тяжелым увечьям или к смерти.

△ ПРЕДУПРЕЖДЕНИЕ

Указание относительно возможной потенциально опасной ситуации, которая может привести к тяжелым увечьям или к смерти.

△ ОСТОРОЖНО

Указание на потенциально опасную ситуацию, которая может привести к получению легких травм.

ВНИМАНИЕ

Указание относительно возможной потенциально опасной ситуации, которая может повлечь материальный ущерб.

Использование

- Перед началом работы аппарат и рабочие приспособления следует проверить на их надлежащее состояние и их соответствие требованиям безопасности. Если состояние прибора не является безупречным, использовать его не разрешается.
- Запрещается вносить изменения в прибор.
- Соблюдать указания по технике безопасности в соответствии с инструк-

цией по эксплуатации высоконапорного моющего аппарата!

Эксплуатация

- Никогда не хватайтесь за струю высокого давления.
- Никогда не направляйте струю высокого давления на людей или животных

Охрана окружающей среды



Упаковочные материалы пригодны для вторичной переработки. Пожалуйста, не выбрасывайте упаковку вместе с бытовыми отходами, а сдайте ее в один из пунктов приема вторичного сырья.



Старые приборы содержат ценные перерабатываемые материалы, подлежащие передаче в пункты приемки вторичного сырья. Аккумуляторы, масло и иные подобные материалы не должны попадать в окружающую среду. Поэтому утилизируйте старые приборы через соответствующие системы приемки отходов.

Инструкции по применению компонентов (REACH)

Актуальные сведения о компонентах приведены на веб-узле по следующему адресу:

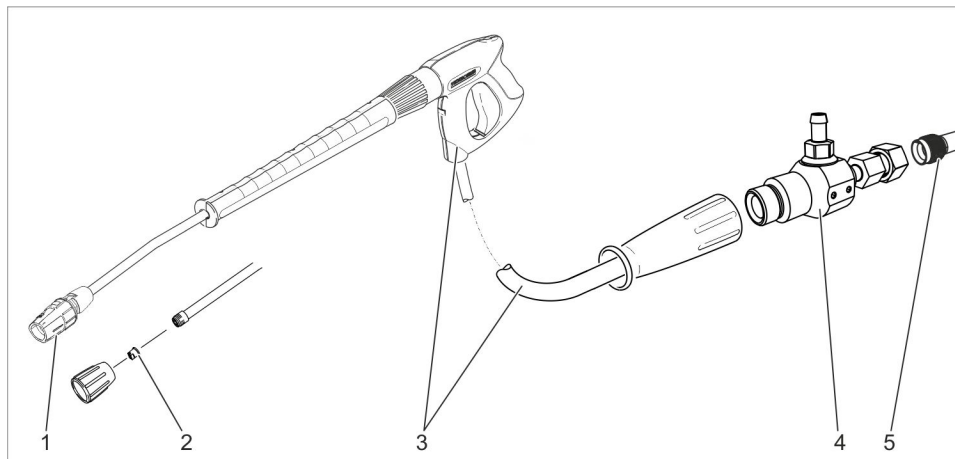
www.kaercher.com/REACH

Использование по назначению

- Система инжектора предназначена для устройства, указанного на упаковке, и не может использоваться с другими устройствами.
- Система инжектора в сочетании с высоконапорным моющим аппаратом предназначена для чистки и дезинфекции поверхностей полов, стен и машин.

- Не использовать систему инжектора одновременно с функцией Servopress.
- Шланг высокого давления должен быть не длиннее 20 м.
- Применение хлорщелочных чистящих средств приводит к повышенному износу установки.
- Максимальная температура воды 95 °С.
- Также учитывать указания для используемого моющего средства.
- Использовать только моющие средства, разрешенные фирмой Kärcher.

Обзор



- 1 Универсальная форсунка
- 2 Форсунка высокого давления / Форсунка для нанесения химического препарата
- 3 Ручной пистолет-распылитель со струйной трубкой и шлангом высокого давления
- 4 Инжектор
- 5 Соединение высокого давления высоконапорного моющего аппарата

Назначение

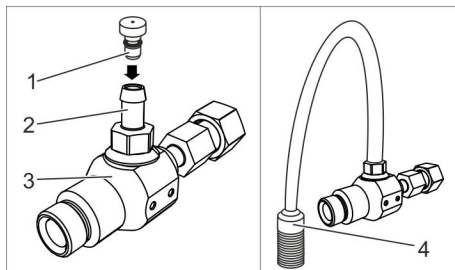
Инжектор всасывает чистящее средство и подмешивает его к струе воды.

Монтаж

- Включить высоконапорный моющий аппарат.
- Прервать подачу тока и воды.
- Нажать рычаг пистолета-распылителя, пока аппарат не освободится от давления.

- Привинтить инжектор к выходу высокого давления устройства и затянуть накидную гайку (макс. 10 Нм).
- Привинтить шланг высокого давления к выходу инжектора и затянуть вручную.
- Заменить форсунку высокого давления на поставляемую в комплекте форсунку для нанесения химического препарата.
или
Универсальная форсунка должна быть установлена в положение „СНЕМ“.

Дозировка моющего средства



- 1 Дозирующая диафрагма
- 2 Присоединительный патрубок шланга
- 3 Инжектор
- 4 Всасывающий шланг моющего средства с фильтром

- Выбрать дозирующую диафрагму для желаемой концентрации моющего средства.

Указание:

Диаграмма для выбора дозирующей диафрагмы приведена в конце данного руководства по эксплуатации.

- Вставить дозирующую диафрагму в ниппель шланга.
- Всасывающий шланг для моющего средства надеть на ниппель шланга.

Эксплуатация прибора

Режим работы с моющим средством

- Поместить всасывающий шланг инжектора в емкость для чистящего средства.
- Используйте высоконапорный моющий аппарат обычным способом.

Указание:

При использовании пистолета Servopress установить его на максимальный расход воды.

- Нажать рычаг ручного пистолета-распылителя.

- Выполнить уборку соблюдая при этом требования отдельного руководства по эксплуатации моечной установки высокого давления.
- После эксплуатации погрузить фильтр в чистую воду.
- Запустить устройство и промывать его две минуты.

Указание:

Если не промывать систему после использования, это может привести к склеиванию или повышенному износу.

Работа без моющего средства

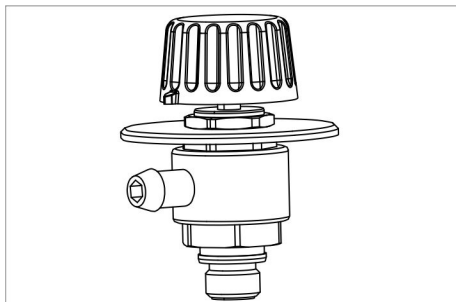
- Удалить инжектор.
- Заменить форсунку для нанесения химического препарата на форсунку высокого давления.
или
Установить универсальную форсунку в положение "Высокое давление".

Помощь в случае неполадок

Недостаточная подача моющего средства или ее отсутствие.

- Засорение инжектора.
Вынуть инжектор и промыть теплой водой.
В будущем после режима с моющим средством систему промывать чистой водой в течение 2 минут.
 - Заменить форсунку высокого давления на поставляемую в комплекте форсунку для нанесения химического препарата.
или
Универсальная форсунка должна быть установлена в положение „СНЕМ“.
 - Использовать более короткий шланг высокого давления.
 - При использовании пистолета Servopress установить его на максимальный расход воды.
- Вода выступает из всасывающего шланга для моющего средства.**
- Обратиться в сервисную службу.

Принадлежности



Дозирующий клапан для плавного регулирования количества моющего средства без замены дозирующей диафрагмы.
Номер заказа 6.500-000.0.



Készüléke első használata előtt olvassa el ezt az üzemeltetési utasítást és ez alapján járjon el. Őrizze meg jelen üzemeltetési útmutatót későbbi használat miatt vagy a későbbi tulajdonos számára.

Hiányzó alkatrész vagy szállítási sérülés esetén kérjük, értesítse azt a kereskedőt, akinél az árut vásárolta.

Biztonsági tanácsok

Veszély fokozatok

⚠ VESZÉLY

Közvetlenül fenyegető veszélyre való figyelmeztetés, amely súlyos testi sérüléshez vagy halálhoz vezet.

⚠ FIGYELMEZTETÉS

Lehetséges veszélyes helyzetre való figyelmeztetés, amely súlyos testi sérüléshez vagy halálhoz vezethet.

⚠ VIGYÁZAT

Figyelmeztetés esetlegesen veszélyes helyzetre, amely könnyű sérüléshez vezethet.

FIGYELEM

Lehetséges veszélyes helyzetre való figyelmeztetés, amely anyagi kárhoz vezethet.

Alkalmazás

- A készülék és a munkaberendezés szabályszerű állapotát és üzembiztonságát használat előtt ellenőrizni kell. Ha a készülék állapota nem kifogástalan, akkor nem szabad használni.
- A készüléken nem szabad változtatásokat végrehajtani.
- Vegye figyelembe a magasnyomású tisztító kezelési útmutatójában szereplő biztonsági előírásokat!

Használat

- Soha ne nyúljon bele a nagynyomású sugárba.
- Nem szabad emberekre vagy állatokra irányítani a nagynyomású sugárt.

Környezetvédelem



A csomagolási anyagok újrahasznosíthatók. Kérjük, ne dobja a csomagolást a házi szemétkbe, hanem vigye el egy újrahasznosító helyre.



A használt készülékek értékes újrahasznosítható anyagokat tartalmaznak, amelyeket újrahasznosító helyen kell elhelyezni. Az elemeknek, olajnak és hasonló anyagoknak nem szabad a környezetbe kerülni. Ezért kérjük, a használt készülékeket megfelelő gyűjtőrendszeren keresztül távolítsa el.

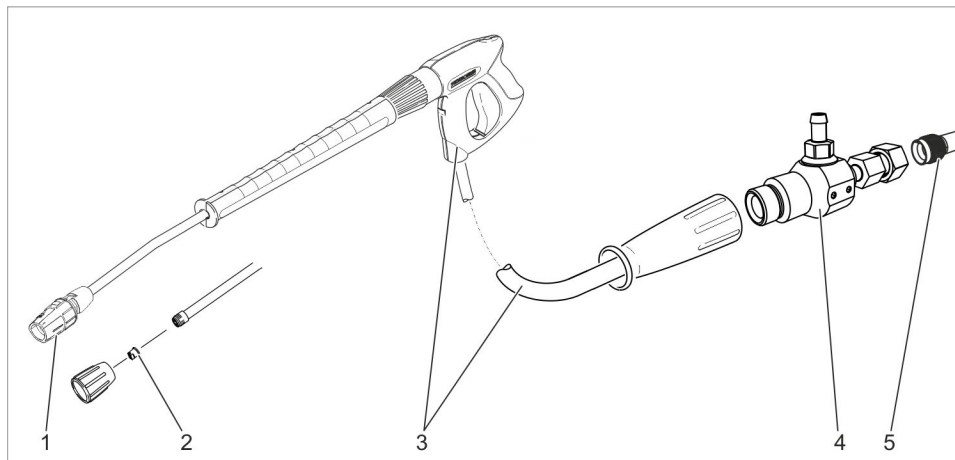
Megjegyzések a tartalmazott anyagokkal kapcsolatban (REACH)

Aktuális információkat a tartalmazott anyagokkal kapcsolatosan a következő címen talál:

www.kaercher.com/REACH

Rendeltetésszerű használat

- Az injektor-rendszer a csomagoláson feltüntetett készülékekhez való és nem lehet más készülékekkel használni.
- Az injektor-rendszer padlófelületek, fal-felületek és gépek tisztítására és fertőtlenítésére alkalmas egy magasnyomású tisztítógéppel együtt használva.
- Az injektor-rendszert ne használja egyszerre a Servopress funkcióval együtt.
- A magasnyomású tömlő ne legyen 20 m-nél hosszabb.
- Klórkalkáli tisztítószer használata a berendezés gyorsabb kopásához vezet.
- Maximális vízhőmérséklet 95 °C. Vegye figyelembe a használt tisztítószerre vonatkozó utasításokat.
- Csak a Kärcher által jóváhagyott tisztítószerket szabad használni.



- 1 Többcélú fúvóka
- 2 Magasnyomású fúvóka / vegyszer fúvóka
- 3 Kézi szórópisztoly sugárcsővel és magasnyomású tömlővel
- 4 Injektor
- 5 A magasnyomású tisztító magasnyomású csatlakozása

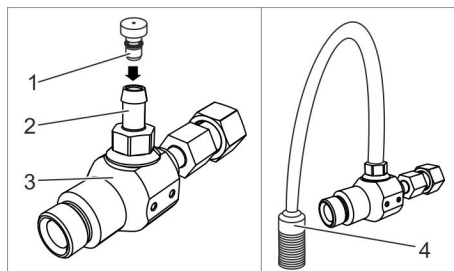
Funkció

Az injektor felszívja a tisztítószeret és hozzákeveri azt a vízszugárhoz.

Összeszerelés

- ➔ Kapcsoljuk ki a nagynyomású tisztítógépet.
- ➔ Szakítsuk meg az áram és a víz hozzáférést.
- ➔ Nyomja meg a kézi szórópisztolyt, amíg a készülék nyomásmentes lesz.
- ➔ Az injektort a készülék magasnyomású kimenetére csavarozni és a hollandi anyával meghúzni (max. 10 Nm).
- ➔ A magasnyomású tömlőt az injektor kimenetére csavarozni és kézzel meghúzni.
- ➔ Cserélje ki a magasnyomású fúvókát a mellékelt vegyszer fúvókára.
vagy
A többcélú fúvókát kapcsolja „CHEM” állásba.

Tisztítószer adagolás



- 1 Adagolóbetét
- 2 Tömlőgomb
- 3 Injektor
- 4 Tisztítószer-szívócső szűrővel

- ➔ Válassza ki az adagolóbetétén a kívánt tisztítószer koncentrátumot.

Megjegyzés:

Az adagolóbetét kiválasztáshoz tartozó diagramok jelen üzemeltetési útmutató végén találhatók.

- ➔ Helyezze be az adagolóbetétet a tömlőgomba.
- ➔ Húzza ki a tisztítószer szívócsövet a tömlőgombra.

Üzem

Használat tisztítószerrel

- Az injektor szívócsövét lógassa bele a tisztítószer kannába.
- A nagynyomású tisztítógépet szokás szerint helyezzük üzembe.

Megjegyzés:

Ha Servopress pisztolyt használunk állítsuk be a maximális vízmennyiséget.

- Húzza a kézi szórópisztoly karját.
- A tisztítási feladatot elvégezni, közben a magasnyomású tisztító külön kezelési útmutatóját figyelembe venni.
- Üzem után a szűrőt mártsa tiszta vízbe.
- Indítsa el a készüléket és 2 percig öblítse át.

Megjegyzés:

Ha a rendszert használat után nem öblítjük át, ez elzáródáshoz vagy gyorsabb kopáshoz vezethet.

Használat tisztítószer nélkül

- Szerelje le az injektort.
- Cserélje ki a vegyszer fúvókát magasnyomású fúvókára.
vagy
A többcélú fúvókát kapcsolja át magasnyomásra.

Segítség üzemzavar esetén

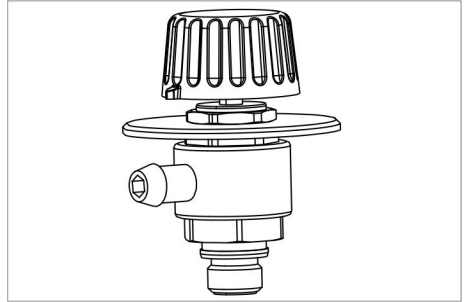
Nincs vagy túl alacsony a tisztítószer adagolás.

- Az injektort elzáródott.
Az injektort kiszerezni és forró vízzel átöblíteni.
A jövőben a rendszert tisztítószeres üzem után 2 percig tiszta vízzel átöblíteni.
- Cserélje ki a magasnyomású fúvókát a mellékelt vegyszer fúvókára.
vagy
A többcélú fúvókát kapcsolja „CHEM” állásba.
- Használjon rövidebb magasnyomású tömlőt.
- Ha Servopress pisztolyt használunk állítsuk be a maximális vízmennyiséget.

Víz lép ki a tisztítószer-szívócsőnél.

- Keresse fel a szervizt.

Tartozékok



Adagolószelep a tisztítószer mennyiség fokozatmentes beállításához az adagolóbetét cseréje nélkül.

Megrendelési szám 6.500-000.0



před prvním použitím přístroje si bezpodmínečně pečlivě

přečtete tento návod k jeho obsluze a uschovejte jej pro pozdější použití nebo pro dalšího majitele.

Pokud některá ze součástí chybí nebo byla transportem poškozena, obraťte se na svého obchodníka.

Bezpečnostní pokyny

Stupně nebezpečí

⚠ NEBEZPEČÍ

Upozornění na bezprostředně hrozící nebezpečí, které vede k těžkým fyzickým zraněním nebo k usmrcení.

⚠ VAROVÁNÍ

Upozornění na potenciálně nebezpečnou situaci, která by mohla vést k těžkým fyzickým zraněním nebo usmrcení.

⚠ UPOZORNĚNÍ

Upozornění na případnou nebezpečnou situaci, která může vést k lehkým fyzickým zraněním.

POZOR

Upozornění na potenciálně nebezpečnou situaci, která může mít za následek poškození majetku.

Použití

- Přístroj s pracovními zařízeními musíte před použitím zkontrolovat ohledně řádného stavu a bezpečnosti provozu. Pokud jejich stav není bez závad, nelze je používat.
- Na přístroji neprovádějte žádné úpravy.
- Dodržujte bezpečnostní pokyny, které jsou uvedené výrobcem vysokotlakého čističe v návodu k obsluze!

Obsluha

- Nikdy nesahejte do vysokotlakého paprsku.
- Nikdy nemiřte vysokotlakým paprskem na osoby nebo zvířata.

Ochrana životního prostředí



Obalové materiály jsou recyklovatelné. Obal nezhazujte do domovního odpadu, ale odevzdejte jej k opětovnému využití.



Přístroj je vyroben z hodnotných recyklovatelných materiálů, které je třeba znovu využít. Baterie, olej a podobné látky se nesmějí dostat do okolního prostředí. Použitá zařízení proto odevzdejte na příslušných sběrných místech

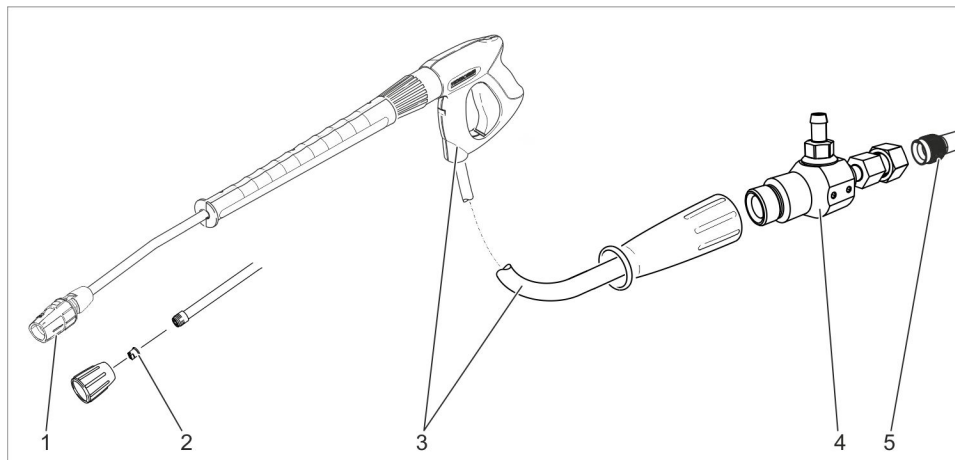
Informace o obsažených látkách (REACH)

Aktuální informace o obsažených látkách naleznete na adrese:

www.kaercher.com/REACH

Správné používání přístroje

- Systém injektorů je koncipován pro zařízení uvedené na obalu a není možné jej používat na jiných zařízeních.
- Systém injektorů je vhodný k čištění a dezinfekci podlah, stěn a strojů ve spojení s vysokotlakým čističem.
- Nepoužívejte systém injektorů současně s funkcí Servopress.
- Vysokotlaká hadice nesmí být delší než 20 m.
- Používání zásaditých čisticích prostředků na bázi chlóru vede ke zvýšenému opotřebení zařízení.
- Maximální teplota vody 95 °C. Respektujte také pokyny k použitému čisticímu prostředku.
- Používejte pouze čisticí prostředky povolené firmou Kärcher.



- 1 Víceúčelová tryska
- 2 Vysokotlaká tryska / tryska na chemii
- 3 Ruční stříkací pistole s proudnicí a vysokotlaká hadice
- 4 Vstřikovač
- 5 Vysokotlaká přípojka vysokotlakého čističe

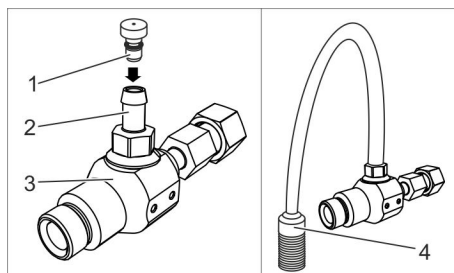
Funkce

Vstřikovač nasává čisticí prostředek a přimíchává jej do vodního paprsku.

Montáž

- Vysokotlaké čisticí zařízení vypnout.
- Přerušte přívod proudu a vody.
- Aktivujte ruční stříkací pistoli, dokud přístroj není bez tlaku.
- Přišroubujte injektor na vysokotlaký výstup přístroje a utáhněte převlečnou matici (max. 10°Nm).
- Přišroubujte vysokotlakou hadici na výstup injektoru a utáhněte rukou.
- Vysokotlakou trysku vyměňte za přiloženou trysku na chemii.
- nebo
- Přepněte víceúčelovou trysku do polohy "CHEM".

Dávkování čisticího prostředku



- 1 Dávkovací vložka
 - 2 Náhubek hadice
 - 3 Vstřikovač
 - 4 Sací hadice na čisticí prostředek s filtrem
- Zvolte dávkovací vložku pro požadovanou koncentraci čisticího prostředku.
- Upozornění:**
Grafy pro výběr dávkovacích vložek naleznete na konci tohoto provozního návodu.
- Zasuňte dávkovací vložku do hrdla hadice.
 - Nasadte sací hadici čisticího prostředku na hrdlo hadice.

Provoz

Provoz s použitím čisticího prostředku

- Zavěste sací hadici injektoru do kanystru s čisticím prostředkem.
- Vysokotlaký čistič uveďte do provozu obvyklým způsobem.

Upozornění:

V případě použití pistole Servopress nastavte maximální množství vody.

- Zatáhněte za páku na ruční stříkací pistolí.
- Proveďte čištění, přitom dávejte pozor na samostatný provozní návod vašeho vysokotlakého čističe.
- Po provozu ponořte filtr do čisté vody.
- Spusťte zařízení a oplachujte do čista po dobu 2 minut.

Upozornění:

Jestliže systém po použití neopláchnete, může dojít k zalepení nebo zvýšenému opotřebení.

Provoz bez čisticího prostředku

- Odstraňte injektor.
- Nahradte trysku na chemii vysokotlakou tryskou.
nebo
Přepněte víceúčelovou trysku na vysoký tlak.

Odstraňování poruch

Žádný nebo příliš malý přísun čisticího prostředku.

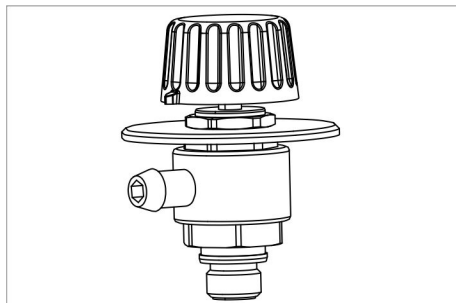
- Injektor je ucpaný.
Proveďte demontáž injektoru a opláchněte jej teplou vodou.
V budoucnu oplachujte systém 2 minuty čistou vodou po použití s čisticím přídatkem.
- Vysokotlakou trysku vyměňte za přiloženou trysku na chemii.
nebo
Přepněte víceúčelovou trysku do polohy "CHEM".
- Použijte kratší vysokotlakou hadici

- V případě použití pistole Servopress nastavte maximální množství vody.

Voda vytéká ze sací hadice čisticího prostředku.

- Vyhledejte zákaznickou službu.

Příslušenství



Dávkovací ventil pro plynulé nastavení množství čisticího prostředku bez výměny dávkovací vložky.

Objednací č. 6.500-000.0



Pred prvo uporabo naprave preberite to navodilo za obratovanje in se po njem ravnajte. To navodilo za uporabo shranite za poznejšo rabo ali za naslednjega lastnika.

Pri manjkajočih delih ali transportnih poškodbah se obrnite svojemu prodajalcu.

Varnostna navodila

Stopnje nevarnosti

△ NEVARNOST

Opozorilo na neposredno nevarnost, ki vodi do težkih telesnih poškodb ali smrti.

△ OPOZORILO

Opozorilo na možno nevarno situacijo, ki lahko vodi do težkih telesnih poškodb ali smrti.

△ PREVIDNOST

Opozorilo na možno nevarno situacijo, ki lahko vodi do lažjih poškodb.

POZOR

Opozorilo na možno nevarno situacijo, ki lahko vodi do premoženjskih škod.

Uporaba

- Pred uporabo se mora preizkusiti neoporečno stanje stroja z delovnimi pripomočki in obratovalna varnost. Če stanje ni brezhibno, stroja ne smete uporabljati.
- Na stroju se ne smejo izvajati nikakršne spremembe.
- Upoštevajte varnostna opozorila v navodilu za uporabo visokotlačnega čistilnika!

Upravljanje

- Nikoli ne posegajte v visokotlačni curek.
- Visokotlačnega curka nikoli ne usmerjajte v ljudi ali živali.

Varstvo okolja



Embalaža je primerna za recikliranje. Prosimo, da embalaže ne odvržete med gospodinjske odpadke, temveč jo odložite v zbirnalnik za ponovno obdelavo.



Stare naprave vsebujejo dragocene reciklirne materiale, ki jih je treba odvajati za ponovno uporabo. Baterije, olje in podobne snovi ne smejo priti v okolje. Zato stare naprave zavrzite v ustrezne zbiralne sisteme.

Opozorila k sestavinam (REACH)

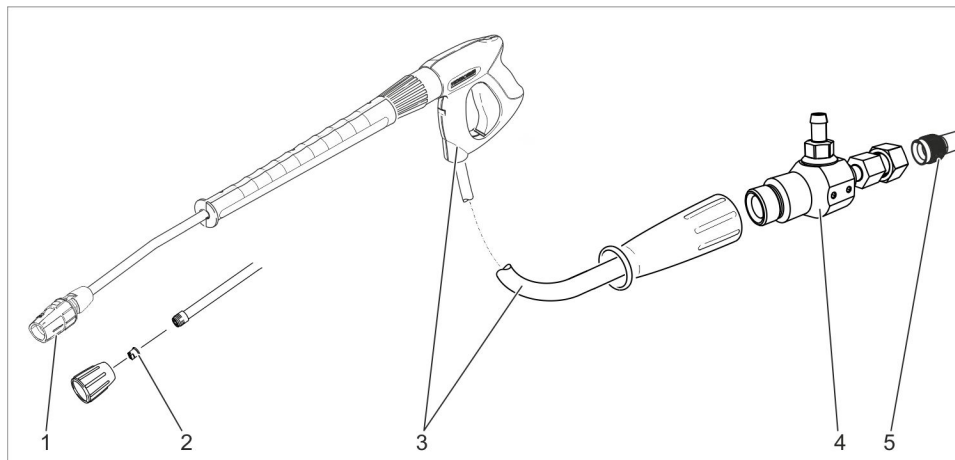
Aktualne informacije o sestavinah najdete na:

www.kaercher.com/REACH

Namenska uporaba

- Injektorski sistem je namenjen za napravo, navedeno na embalaži, in ga ni mogoče uporabljati z drugimi napravami.
- Injektorski sistem je primeren za čiščenje in dezinficiranje talnih površin, stenskih površin in strojev v povezavi z visokotlačnim čistilnikom.
- Injektorskega sistema ne uporabljajte istočasno s funkcijo Servopress.
- Visokotlačna gibka cev ne sme biti daljša od 20 m.
- Uporaba kloralkalnih čistil povzroči povečano obrabo naprave.
- Maksimalna temperatura vode 95 °C. Upoštevajte dodatne napotke za uporabljen čistilno sredstvo.
- Uporabljajte le čistilna sredstva, ki jih dovoljuje podjetje Kärcher.

Pregled



- 1 Večkratna šoba
- 2 Visokotlačna šoba / Šoba za kemikalije
- 3 Ročna brizgalna pištola z brizgalno cevjo in visokotlačno gibko cevjo
- 4 Injektor
- 5 Visokotlačni priključek visokotlačnega čistilnika

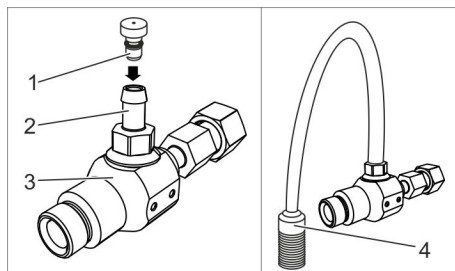
Delovanje

Injektor vsesa čistilno sredstvo in ga primeša vodnemu curku.

Montaža

- Izklopite visokotlačni čistilnik.
- Prekinite dovajanje toka in vode.
- Pritiskajte ročno brizgalno pištolo, dokler naprava ni več pod pritiskom.
- Injektor privijte na visokotlačni izhod naprave in pritegnite slepo matico (max. 10 Nm).
- Visokotlačno gibko cev privijte na izhod injektorja in močno pritegnite.
- Visokotlačno šobo zamenjajte s šobo za kemikalije.
ali
Večkratno šobo preklopite na položaj "CHEM".

Doziranje čistilnega sredstva



- 1 Dozirna zaslonka
- 2 Cevna izboklina
- 3 Injektor
- 4 Sesalna cev za čistilo s filtrom

- Izberite dozirno zaslonko za želeno koncentracijo čistilnega sredstva.

Napotek:

Diagrami za izbiro dozirne zaslonke so navedeni na koncu tega navodila za uporabo.

- Dozirno zaslonko vtaknite v nastavek za gibko cev.
- Gibko sesalno cev za čistilno sredstvo potisnite v sesalni nastavek.

Obratovanje

Obratovanje s čistilom

- Gibko sesalno cev injektorja obesite v ročko za čistilno sredstvo.
- Visokotlačni čistilnik zaženite kot običajno.

Napotek:

Ob uporabi Servopress pištole nastavite maksimalno količino vode.

- Povlecite ročico ročne brizgalne pištole.
- Izvedite čiščenje, pri tem upoštevajte ločeno navodilo za uporabo visokotlačnega čistilnika.
- Po obratovanju filter potopite v čisto vodo.
- Zaženite napravo in 2 minuti spirajte.

Napotek:

Če se sistema po uporabi ne spere, lahko to povzroči zlepljenje ali povečano obrabo.

Delovanje brez čistilnega sredstva

- Odstranite injektor.
- Šobo za kemikalije zamenjajte z visokotlačno šobo.
ali
Večkratno šobo preklopite na visok tlak.

Pomoč pri motnjah

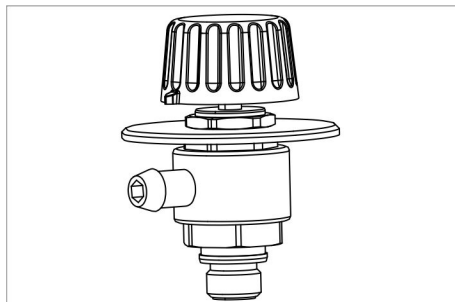
Čistilno sredstvo se ne dovaja ali se dovaja v premajhni količini.

- Injektor zamašen.
Demontirajte injektor in ga sperite s toplo vodo.
V prihodnje sistem po obratovanju s čistilnim sredstvom spirajte 2 minuti s čisto vodo.
- Visokotlačno šobo zamenjajte s šobo za kemikalije.
ali
Večkratno šobo preklopite na položaj "CHEM".
- Uporabite krajšo visokotlačno gibko cev.
- Ob uporabi Servopress pištole nastavite maksimalno količino vode.

Voda izstopa iz gibke sesalne cevi za čistilno sredstvo.

- Obrnite se na uporabniški servis.

Pribor



Dozirni ventil, za brezstopenjsko nastavitvev količine čistilnega sredstva brez menjave dozirne zaslonke.

Naroč. št. 6.500-000.0



Przed rozpoczęciem użytkowania sprzętu należy przeczytać poniższą instrukcję obsługi i przestrzeczyć jej. Instrukcję obsługi należy zachować na później lub dla następnego użytkownika.

W przypadku stwierdzenia braku części lub uszkodzeń w transporcie należy zwrócić się do dystrybutora.

Wskazówki bezpieczeństwa

Stopnie zagrożenia

⚠ **NIEBEZPIECZEŃSTWO**

Wskazówka dot. bezpośredniego zagrożenia, prowadzącego do ciężkich obrażeń ciała lub do śmierci.

⚠ **OSTRZEŻENIE**

Wskazówka dot. możliwie niebezpiecznej sytuacji, mogącej prowadzić do ciężkich obrażeń ciała lub śmierci.

⚠ **OSTROŻNIE**

Wskazówka dot. możliwie niebezpiecznej sytuacji, która może prowadzić do lekkich zranień.

UWAGA

Wskazówka dot. możliwie niebezpiecznej sytuacji, która może prowadzić do szkód materialnych.

Zastosowanie

- Przed rozpoczęciem pracy należy sprawdzić urządzenie z wyposażeniem roboczym pod kątem prawidłowego stanu i bezpieczeństwa eksploatacji. Jeżeli nie jest on poprawny, to sprzętu takiego nie wolno używać.
- Nie należy dokonywać żadnych modyfikacji urządzenia.
- Przestrzegać wskazówek bezpieczeństwa zawartych w instrukcji obsługi myjki wysokociśnieniowej!

Obsługa

- Nigdy nie łąpać strumienia wysokociśnieniowego.
- Nigdy nie kierować strumienia wysokociśnieniowego na ludzi ani na zwierzęta.

Ochrona środowiska



Materiał, z którego wykonano opakowanie nadaje się do powtórnego przetworzenia. Prosimy nie wyrzucać opakowania do śmieci z gospodarstw domowych, lecz oddać do recyklingu.



Zużyte urządzenia zawierają cenne surowce wtórne, które powinny być oddawane do utylizacji. Akumulatory, olej i tym podobne substancje nie powinny przedostać się do środowiska naturalnego. Prosimy o utylizację starych urządzeń w odpowiednich placówkach zbierających surowce wtórne.

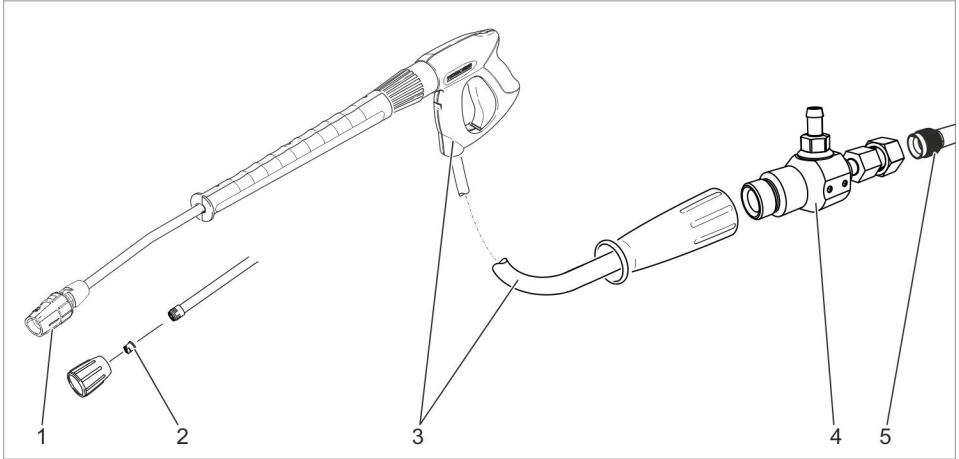
Wskazówki dotyczące składników (REACH)

Aktualne informacje dotyczące składników znajdują się pod:

www.kaercher.com/REACH

Użytkowanie zgodne z przeznaczeniem

- System iniektorowy jest dopasowany do urządzenia podanego na opakowaniu i nie można go używać z innymi urządzeniami.
- Zestaw iniektorowy nadaje się do czyszczenia i dezynfekowania podłóg, ścian i maszyn przy użyciu myjki wysokociśnieniowej.
- Nie stosować systemu iniektorowego wraz z funkcją Servopress.
- Wąż wysokociśnieniowy nie powinien być dłuższy niż 20 m.
- Używanie środków czyszczących zawierających chlorek sodowy prowadzi do zwiększonego zużycia urządzenia.
- Maksymalna temperatura wody 95°C. Przestrzegać dodatkowych wskazówek dotyczących stosowanych środków czyszczących.
- Używać tylko środków czyszczących autoryzowanych przez firmę Kärcher.



- 1 Dysza wielozakresowa
- 2 Dysza wysokociśnieniowa / dysza środka chemicznego
- 3 Pistolet natryskowy ze strumienią i węzłem wysokociśnieniowym
- 4 Iniektor
- 5 Przyłącze wysokociśnieniowe myjki wysokociśnieniowej

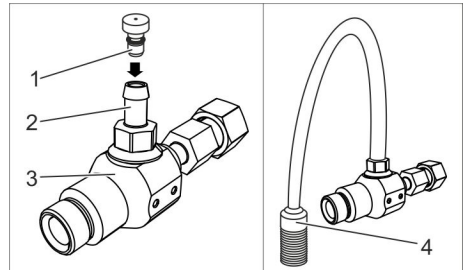
Przeznaczenie

Iniektor zasysa środek czyszczący i miesza go ze strumieniem wody.

Montaż

- ➔ Wyłączyć wysokociśnieniowe urządzenie czyszczące.
- ➔ Przerwany dopływ prądu i wody.
- ➔ Włączyć ręczny pistolet natryskowy i poczekać aż w urządzeniu nie będzie ciśnienia.
- ➔ Przykręcić iniektor do wyjścia wysokociśnieniowego urządzenia i dokręcić nakrętkę kołpakową (maks. 10 Nm).
- ➔ Przykręcić wężyk wysokociśnieniowy do wyjścia iniektora i ręcznie dociągnąć.
- ➔ Zastąpić dyszę wysokociśnieniową przez dostarczoną dyszę środka chemicznego.
lub
Przełączyć dyszę wielozakresową do pozycji "CHEM".

Dozowanie środka czyszczącego



- 1 Zaślepka dozowania
- 2 Złączka węża
- 3 Iniektor
- 4 Wąż ssący do środka czyszczącego z filtrem

- ➔ Wybrać zaślepkę dozowania dożądanego stężenia środka czyszczącego.

Wskazówka:

Wykresy do wyboru zaślepki dozowania znajdują się na końcu instrukcji obsługi.

- ➔ Włożyć zaślepkę dozowania do złączki węża.
- ➔ Nasunąć wężyk do zasysania środka czyszczącego na złączkę węża.

Działanie

Praca ze środkiem czyszczącym

- Zawiesić wężyk do zasysania iniektora w kanistrze ze środkiem czyszczącym.
- Ponownie uruchomić wysokociśnieniowe urządzenie czyszczące w normalny sposób.

Wskazówka:

Gdy używany jest pistolet natryskowy Servopress, ustawić na maksymalną objętość wody.

- Pociągnąć dźwignię pistoletu natryskowego.
- Wykonać żądane zadanie, przy tym zwrócić uwagę na oddzielną instrukcję obsługi myjki wysokociśnieniowej.
- Po użyciu filtr zanurzyć w czystej wodzie.
- Uruchomić urządzenie i przez 2 minuty płukać.

Wskazówka:

Nie płukanie systemu po jego użyciu może prowadzić do jej zaklejenia albo zwiększonego jej zużycia.

Praca bez środka czyszczącego

- Usunąć iniektor.
- Zastąpić dyszę środka chemicznego dyszą wysokociśnieniową.
lub
Przełączyć dyszę wielozakresową na wysokie ciśnienie.

Usuwanie usterek

Brak dopływu środka czyszczącego lub zbyt mały jego dopływ.

- Iniektor zapchany.
Wymontować iniektor i przepłukać ciepłą wodą.
Po pracy systemu z zastosowaniem środka czyszczącego należy go przepłukać przez 2 minuty czystą wodą.
- Zastąpić dyszę wysokociśnieniową przez dostarczoną dyszę środka chemicznego.
lub

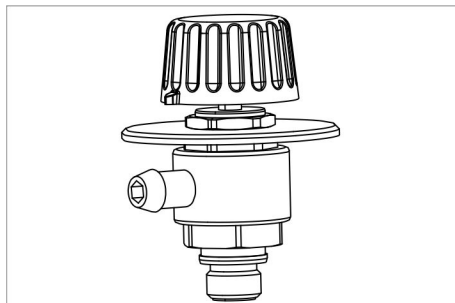
Przełączyć dyszę wielozakresową do pozycji "CHEM".

- Zastosować krótszy wąż wysokociśnieniowy.
- Gdy używany jest pistolet natryskowy Servopress, ustawić na maksymalną objętość wody.

Woda pojawia się przy wężyku do zasysania środka czyszczącego.

- Odwiedzić serwis.

Akcesoria



Zawór dozujący, do bezstopniowego ustawiania ilości środka czyszczącego bez wymiany zaślepki dozowania.
Nr katalogowy 6.500-000.0



Citiți acest manual de utilizare înainte de prima utilizare a aparatului dumneavoastră și acționați în conformitate cu el. Păstrați aceste instrucțiuni pentru întrebuințarea ulterioară sau pentru următorii posesori.

Informați imediat distribuitorul dumneavoastră dacă lipsesc părți componente sau dacă intervin defecțiuni la transport.

Măsurile de siguranță

Trepte de pericol

⚠ PERICOL

Indicație referitoare la un pericol iminent, care duce la vătămări corporale grave sau moarte.

⚠ AVERTIZARE

Indicație referitoare la o posibilă situație periculoasă, care ar putea duce la vătămări corporale grave sau moarte.

⚠ PRECAUȚIE

Indică o posibilă situație periculoasă, care ar putea duce la vătămări corporale ușoare.

ATENȚIE

Indicație referitoare la o posibilă situație periculoasă, care ar putea duce la pagube materiale.

Domenii de utilizare

- Aparatul și accesoriile trebuie verificate înainte de utilizare pentru a vedea dacă sunt în stare bună și permit utilizarea aparatului în condiții de siguranță. Dacă starea nu este ireproșabilă, acestea nu pot fi utilizate.
- Nu efectuați modificări ale aparatului.
- Respectați indicațiile de siguranță din instrucțiunile de utilizare a aparatului de curățat sub presiune!

Utilizarea

- Evitați întotdeauna contactul fizic cu jetul sub presiune.
- Nu îndreptați niciodată jetul sub presiune spre oameni sau animale.

Protecția mediului înconjurător



Materialele de ambalare sunt reciclabile. Ambalajele nu trebuie aruncate în gunoiul menajer, ci trebuie duse la un centru de colectare și revalorificare a deșeurilor.



Aparatele vechi conțin materiale reciclabile valoroase, care pot fi supuse unui proces de revalorificare. Bateriile, uleiul și substanțele asemănătoare nu trebuie să ajungă în mediul înconjurător. Din acest motiv, vă rugăm să apelați la centrele de colectare abilitate pentru eliminarea aparatelor vechi.

Observații referitoare la materialele conținute (REACH)

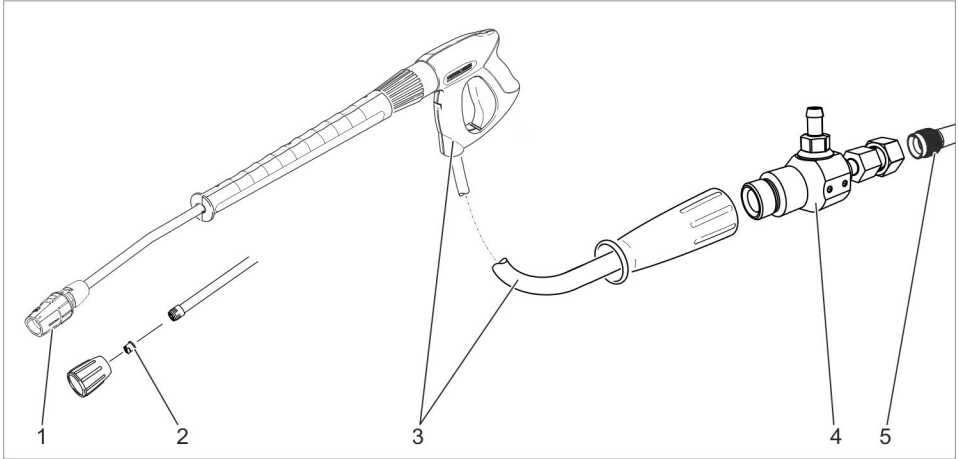
Informații actuale referitoare la materialele conținute puteți găsi la adresa:

www.kaercher.com/REACH

Utilizarea corectă

- Injectorul este conceput pentru a fi utilizat cu aparatul indicat pe ambalaj și nu poate fi utilizat cu alte aparate.
- Injectorul este destinat curățării și dezinfectării pardoselilor, pereților și utilajelor în corelație cu un aparat de spălat sub înaltă presiune.
- Nu utilizați injectorul simultan cu funcția de servopresă.
- Furtunul de înaltă presiune nu trebuie să fie mai lung de 20 m.
- Agenții de curățare pe bază de cloruri alcaline duc la uzura accelerată a aparatului.
- Temperatura maximă a apei este de 95 °C.
- Suplimentar țineți cont de indicațiile referitoare la soluția de curățat utilizată.
- Utilizați doar soluții de curățat aprobate de Kärcher.

Prezentare generală



- 1 Duză multiplă
- 2 Duză de presiune înaltă / duză de chimicale
- 3 Pistol manual de stropit cu lance și furtun de înaltă presiune
- 4 Injector
- 5 Racord de înaltă presiune curățitor sub presiune

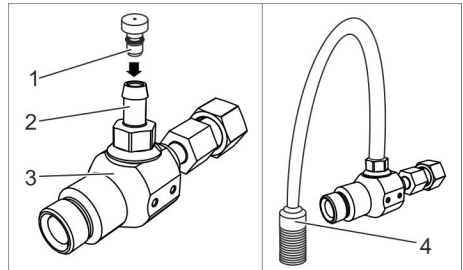
Funcționarea

Injectorul aspiră agent de curățare și-l amestecă cu jetul de apă.

Montarea

- Închideți aparatul de spălat sub înaltă presiune.
- Întrerupeți alimentarea cu apă și curent.
- Acționați pistolul manual de stropit până când presiunea din aparat este eliberată.
- Înșurubați injectorul la ieșirea sub presiune a aparatului și strângeți piulița (max. 10 Nm).
- Înșurubați furtunul sub presiune la ieșirea injectorului și strângeți-l bine.
- Înlocuiți duza de presiune cu duza de chimicale inclusă în furnitură. sau
Comutați duza multiplă în poziția "CHEM".

Dozarea soluției de curățat



- 1 Blendă de dozare
- 2 Niplu de furtun
- 3 Injector
- 4 Furtun de aspirație a detergentului, cu filtru

- Alegeți blenda de dozare potrivită pentru concentrația de soluția de curățat dorită.

Indicație:

Diagramele cu blendele de dozare corespunzătoare se află la sfârșitul acestui manual de utilizare.

- Introduceți blenda de dozare în niplul furtunului.
- Împingeți furtunul de aspirație soluție de curățat pe niplul de furtun.

Funcționarea

Utilizarea cu soluție de curățat

- Suspendați furtunul de aspirație al injectorului în recipientul cu soluție de curățat.
- Puneți în funcțiune aparatul de spălat sub presiune în mod normal.

Indicație:

Reglați cantitatea de apă maximă, dacă utilizați un pistol cu servopresă.

- Trageți maneta pistolului de stropit.
- Efectuați lucrările de curățare ținând cont de manualul de utilizare separat al curățătorului sub presiune.
- După utilizare, scufundați filtrul în apă curată.
- Porniți aparatul și clătiți-l timp de 2 minute.

Indicație:

Dacă sistemul nu se clătește după fiecare utilizare, acest lucru poate duce la blocarea acestuia sau la o uzură accelerată.

Utilizare fără soluție de curățat

- Îndepărtați injectorul.
- Înlocuiți duza de chimicale cu duza de presiune.
sau
Comutați duza multiplă pe presiune înaltă.

Remediarea defecțiunilor

Nu se alimentează sau se alimentează slab soluția de curățat.

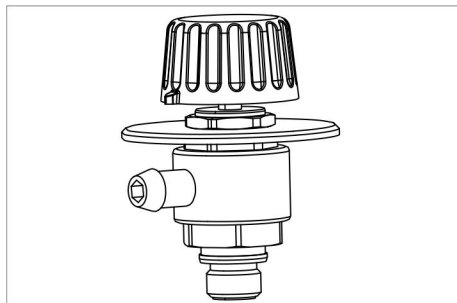
- Injectorul este înfundat.
Demontați injectorul și clătiți-l cu apă caldă.
În viitor clătiți sistemul după utilizare cu soluție de curățat timp de 2 minute cu apă curată.
- Înlocuiți duza de presiune cu duza de chimicale inclusă în furnitură.
sau
Comutați duza multiplă în poziția "CHEM".
- Utilizați un furtun de presiune mai scurt.

- Reglați cantitatea de apă maximă, dacă utilizați un pistol cu servopresă.

La furtunul de aspirație a soluției de curățat iese apă.

- Luați legătura cu service-ul autorizat.

Accesorii



Supapă de dozare pentru setarea fără trepte a cantității de soluție de curățat fără schimbarea blendei de dozare.

Nr. de comandă 6.500-000.0



Pred prvým použitím spotrebiča si prečítajte tento návod na obsluhu a riadte sa jeho pokynmi. Návod na obsluhu si starostlivo uschovajte na neskoršie použitie alebo pre ďalšieho majiteľa.

Ak niektoré diely chýbajú, alebo ak zistíte škody vzniknuté pri preprave, informujte o tom láskavo predajcu.

Bezpečnostné pokyny

Stupne nebezpečenstva

⚠ NEBEZPEČENSTVO

Upozornenie na bezprostredne hroziace nebezpečenstvo, ktoré môže spôsobiť vážne zranenia alebo smrť.

⚠ VÝSTRAHA

Upozornenie na možnú nebezpečnú situáciu, ktorá by mohla viesť k vážnemu zraneniu alebo smrti.

⚠ UPOZORNENIE

Upozornenie na možnú nebezpečnú situáciu, ktorá by mohla viesť k ľahkým zraneniam.

POZOR

pozornenie na možnú nebezpečnú situáciu, ktorá by mohla viesť k vecným škodám.

Použitie

- Pred použitím skontrolujte, či sa prístroj a jeho pracovné vybavenie nachádzajú v riadnom stave a či je zabezpečená ich prevádzková bezpečnosť. Pokiaľ nie je stav v poriadku, nesmie sa používať.
- Na zariadení sa nesmú vykonať žiadne zmeny.
- Dodržiavajte bezpečnostné pokyny v návode na obsluhu výrobcu vysokotlakového čističa!

Obsluha

- Nikdy nesiahajte do vysokotlakového prúdu.
- Vysokotlakový prúd nesmerujte nikdy na ľudí alebo zvieratá.

Ochrana životného prostredia



Obalové materiály sú recyklovateľné. Obalové materiály láskavo nevyhadzujte do komunálneho odpadu, ale odovzdajte ich do zberne druhotných surovín.



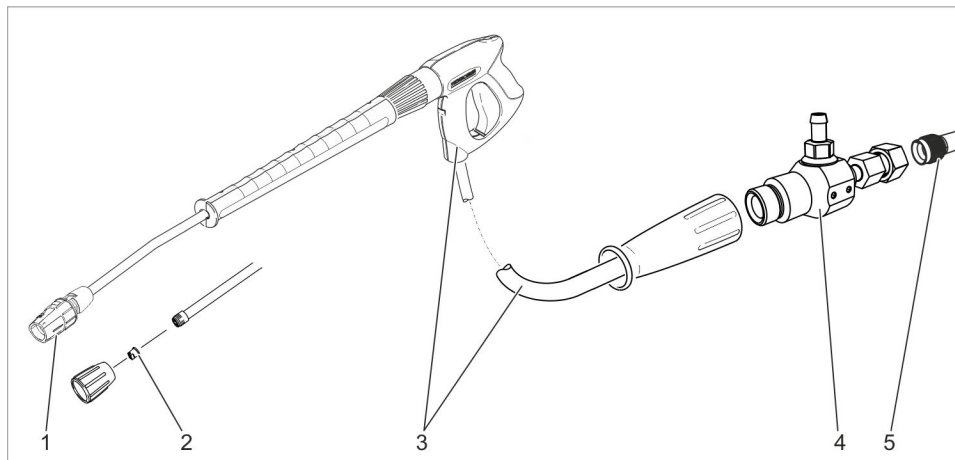
Vyradené prístroje obsahujú hodnotné recyklovateľné látky, ktoré by sa mali opäť zužitkovať. Do životného prostredia sa nesmú dostať batérie, olej a iné podobné látky. Staré zariadenia preto láskavo odovzdajte do vhodnej zberne odpadových surovín.

Pokyny k zloženiu (REACH)

Aktuálne informácie o zložení nájdete na: www.kaercher.com/REACH

Používanie výrobku v súlade s jeho určením

- Systém vstrekačov je dimenzovaný pre prístroj uvedený na obale a nedá sa používať spolu s inými prístrojmi.
 - Systém vstrekačov je vhodný v spojení s vysokotlakovým čističom na čistenie a dezinfekciu podláh, stien a strojov.
 - Systém vstrekačov nepoužívajte súčasne s funkciou Servopress.
 - Vysokotlaková hadica nemá byť dlhšia ako 20 m.
 - Používanie chlóralkalických čistiacich prostriedkov spôsobuje príliš veľké opotrebovanie zariadenia.
 - Maximálna teplota vody 95°C.
- Rešpektujte okrem toho pokyny pre používaný čistiaci prostriedok.
- Používajte iba čistiace prostriedky povolené firmou Kärcher.



- 1 Univerzálna hubica
- 2 Vysokotlaková hubica / Hubica na chemické látky
- 3 Ručná striekacia pištoľ s oceleovou rúrkou a vysokotlakovou hadicou
- 4 Vstrekovač
- 5 Vysokotlaková prípojka vysokotlakového čističa

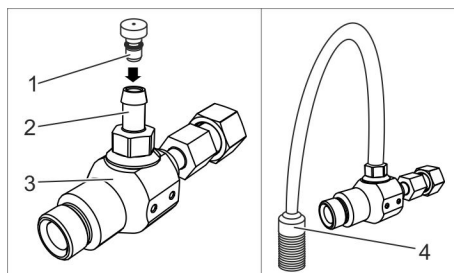
Funkcia

Vstrekovač nasáva čistiaci prostriedok a primiešava ho do prúdu vody.

Montáž

- ➔ Vypnite vysokotlakový čistič.
- ➔ Vypnite prívod el. prúdu a vody.
- ➔ Ručnú striekáciu pištoľ používajte tak dlho, až v prístroji nie je žiadny tlak.
- ➔ Naskrutkujte vstrekovač na vysokotlakový výstup prístroja a riadne utiahnite prevlečnú maticu (max. 10 Nm).
- ➔ Vysokotlakovú hadicu priskrutkujte na výstup vstrekovača a manuálne utiahnite.
- ➔ Vysokotlakovú hubicu vymeňte za dodanú hubicu na chemické látky. alebo
- ➔ Prepnite univerzálnu hubicu do polohy "CHEM".

Dávkovanie čistiaceho prostriedku



- 1 Dávkovacia clona
- 2 Prípojka hadičky
- 3 Vstrekovač
- 4 Nasávacia hadica čistiaceho prostriedku s filtrom

- ➔ Zvoľte dávkovaciu clonu pre požadovanú koncentráciu čistiaceho prostriedku.

Upozornenie:

Diagramy pre voľbu dávkovacej clony sú uvedené na konci tohto návodu na používanie.

- ➔ Zasuňte dávkovaciu clonu do vsuvky hadice.
- ➔ Nasuňte saciu hadicu čistiaceho prostriedku na vsuvku hadice.

Prevádzka

Prevádzka s čistiacim prostriedkom

- Sáciu hadicu vstrekača zaveste do nádrže na čistiaci prostriedok.
- Vysokotlakový čistič uvedte obvyklým spôsobom do chodu.

Upozornenie:

Pri použití servo tlakovej pištole nastavte maximálne množstvo vody.

- Potiahnite páku ručnej striekacej pištole.
- Vykonajte čistenie, rešpektujte pritom osobitný návod na používanie vysokotlakového čističa.
- Po ukončení prevádzky filter ponorte do čistej vody.
- Prístroj spustíte a nechajte prepláchnuť 2 minúty.

Upozornenie:

Ak systém po použití nevypláchnete, môže sa zalepiť alebo silne opotrebovať.

Prevádzka bez čistiaceho prostriedku

- Odstráňte vstrekač.
- Hubicu na chemické látky vymeňte za vysokotlakovú hubicu.
alebo
Prepnite univerzálnu hubicu na vysoký tlak.

Pomoc pri poruchách

Žiadny alebo príliš nízky prívod čistiaceho prostriedku.

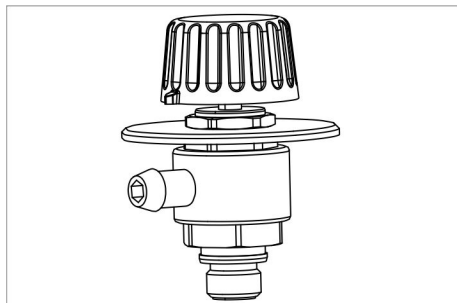
- Vstrekač upchaný.
Demontujte vstrekač a opláchnite ho teplou vodou.
V budúcnosti oplachujte systém po prevádzke s čistiacim prostriedkom 2 minúty čistou vodou.
- Vysokotlakovú hubicu vymeňte za dodanú hubicu na chemické látky.
alebo
Prepnite univerzálnu hubicu do polohy "CHEM".
- Používajte kratšiu vysokotlakovú hadicu.

- Pri použití servo tlakovej pištole nastavte maximálne množstvo vody.

Voda uniká zo sacej hadice čistiaceho prostriedku.

- Vyhľadajte servisnú službu.

Príslušenstvo



Dávkovací ventil na postupné nastavenie množstva čistiaceho prostriedku bez výmeny dávkovacej clony.

Objednávacie č. 6.500-000.0



Prije prve uporabe Vašeg uređaja pročitajte ove radne upute i postupajte prema njima. Ove radne upute sačuvajte za kasniju uporabu ili za sljedećeg vlasnika.

U slučaju nedostatka dijelova ili transportnih oštećenja odmah se obratite svome prodavaču.

Sigurnosni napuci

Stupnjevi opasnosti

⚠ OPASNOST

Napomena koja upućuje na neposredno prijeteću opasnost koja za posljedicu ima teške tjelesne ozljede ili smrt.

⚠ UPOZORENJE

Napomena koja upućuje na eventualno opasnu situaciju koja može prouzročiti teške tjelesne ozljede ili smrt.

⚠ OPREZ

Napomena koja upućuje na eventualno opasnu situaciju koja može prouzročiti lakše ozljede.

PAŽNJA

Napomena koja upućuje na eventualno opasnu situaciju koja može prouzročiti materijalnu štetu.

Primjena

- Prije uporabe provjerite je li stroj sa svojim radnim komponentama u ispravnom stanju i siguran za rad. Ako stanje nije besprijekorno, ne smije se upotrebljavati.
- Na stroju se ne smiju vršiti nikakve izmjene.
- Obratite pozornost na sigurnosne naputke u uputama za rad izdanih od strane proizvođača visokotlačnog čistača!

Rukovanje

- Nikada ne posežite za visokotlačnim mlazom.
- Nikada ne usmjeravajte visokotlačni mlaz na ljude ili životinje.

Zaštita okoliša



Materijali ambalaže se mogu reciklirati. Molimo Vas da ambalažu ne odlažete u kućne otpatke, već ih predajte kao sekundarne sirovine.



Stari uređaji sadrže vrijedne materijale koji se mogu reciklirati te bi ih stoga trebalo predati kao sekundarne sirovine. Baterije, ulje i slični materijali ne smiju dospjeti u okoliš. Stoga Vas molimo da stare uređaje zbrinete preko odgovarajućih sabirnih suštava.

Napomene o sastojcima (REACH)

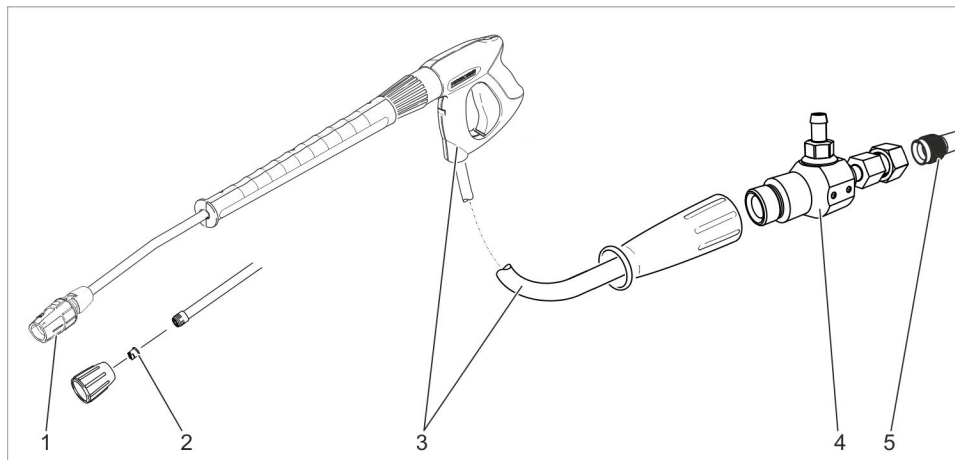
Aktualne informacije o sastojcima možete pronaći na stranici:

www.kaercher.com/REACH

Namjensko korištenje

- Injektorski sustav predviđen je za uređaj naveden na ambalaži i ne može se koristiti s drugim uređajima.
- Injektorski sustav je namijenjen čišćenju i dezinfekciji podnih i zidnih površina te strojeva u spoju s visokotlačnim čistačem.
- Injektorski sustav nemojte koristiti istovremeno sa servopress funkcijom.
- Visokotlačno crijevo ne smije biti duže od 20 m.
- Primjena kloroalkalnih sredstava za pranje dovodi do povećanog habanja uređaja.
- Maksimalna temperatura vode treba iznositi 95 °C. Imajte u vidu dodatne napomene koje se odnose na sredstvo za pranje koje koristite.
- Koristite samo sredstva za pranje koje je odobri kompanija Kärcher.

Pregled



- 1 Višenamjenska mlaznica
- 2 Visokotlačna mlaznica / mlaznica za kemijsko sredstvo
- 3 Ručna prskalica sa cijevi za prskanje i visokotlačnim crijevom
- 4 Ubrizgavač
- 5 Priključak visokog tlaka visokotlačnog čistača

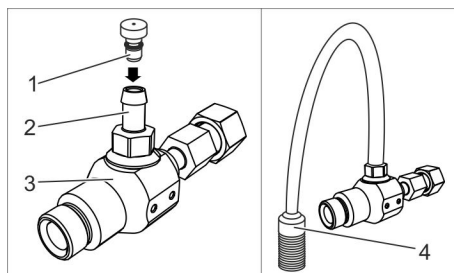
Funkcija

Ubrizgavač usisava sredstvo za pranje i miješa ga s mlazom vode.

Montaža

- Isključite visokotlačni čistač.
- Prekinite dovod struje i vode.
- Pritiskajte ručnu prskalicu sve dok se stroj u potpunosti ne rastlači.
- Zavijte injektor na izlaz visokog tlaka uređaja pa pritegnite slijepu maticu (maks. 10 Nm).
- Zavijte visokotlačno crijevo na izlaz injektora pa pritegnite rukom.
- Visokotlačnu mlaznicu zamijenite priloženom mlaznicom za kemijsko sredstvo.
ili
Višenamjensku mlaznicu prebacite u položaj "CHEM".

Doziranje sredstva za čišćenje



- 1 Blenda za doziranje
- 2 Crijevni priključak
- 3 Ubrizgavač
- 4 Crijevo za usis sredstva za pranje s filtrom

- Odaberite blendu za doziranje za željevu koncentraciju sredstva za pranje.

Napomena:

Dijagrami za odabir blende za doziranje navedeni su na kraju ovih uputa za rad.

- Blendu za doziranje utaknite u crijevni priključak.
- Crijevo za usis sredstva za pranje navucite na crijevni priključak.

U radu

Rad sa sredstvom za pranje

- Objesite usisnu cijev injektora u spremnik sa sredstvom za pranje.
- Pokrenite visokotlačni čistač na uobičajeni način.

Napomena:

Koristite li prskalicu servopress, namjestite količinu vode na najveću moguću.

- Povucite polugu ručne prskalice.
- Obavite čišćenje pazeći pritom na zasebne upute za rad visokotlačnog čistača.
- Nakon rada filter potopite u čistu vodu.
- Pokrenite uređaj i ispirajte u trajanju od dvije minute.

Napomena:

Ne ispere li se sustav nakon upotrebe, to može dovesti do sljepljivanja ili povećanog habanja.

Rad bez sredstva za pranje

- Uklonite injektor.
- Mlaznicu za kemijsko sredstvo zamijenite visokotlačnom mlaznicom.
ili
Višenamjensku mlaznicu prebacite na visoki tlak.

Otklanjanje smetnji

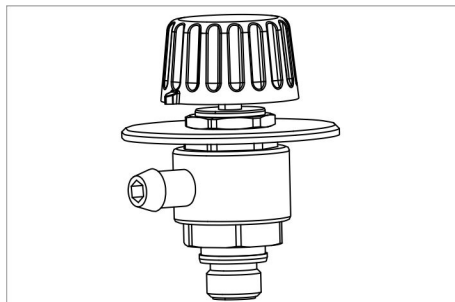
Nema dovoda sredstva za pranje ili je dovod slab.

- Injektor je začepljen.
Skinite injektor i isperite ga toplom vodom.
Ubuduće nakon rada sa sredstvom za pranje sustav 2 minute ispirajte čistom vodom.
- Visokotlačnu mlaznicu zamijenite priloženom mlaznicom za kemijsko sredstvo.
ili
Višenamjensku mlaznicu prebacite u položaj "CHEM".
- Koristite kraće visokotlačno crijevo.
- Koristite li prskalicu servopress, namjestite količinu vode na najveću moguću.

Voda istječe na crijevu za usis sredstva za pranje.

- Obratite se servisnoj službi.

Pribor



Ventil za doziranje, za kontinualno namještanje količine sredstva za pranje bez mijenjanja blende za doziranje.

Kataloški br. 6.500-000.0



Pre prve upotrebe Vašeg uređaja pročitajte ovo uputstvo za upotrebu i postupajte prema njemu. Ovo radno uputstvo sačuvajte za kasniju upotrebu ili za sledećeg vlasnika. Ako otkrijete nedostatak delova ili transportna oštećenja, molimo Vas da o tome obavestite svog prodavca.

Sigurnosne napomene

Stepeni opasnosti

⚠ OPASNOST

Napomena koja ukazuje na neposredno preteću opasnost koja dovodi do teških telesnih povreda ili smrti.

⚠ UPOZORENJE

Napomena koja ukazuje na eventualno opasnu situaciju koja može dovesti do teških telesnih povreda ili smrti.

⚠ OPREZ

Napomena koja ukazuje na eventualno opasnu situaciju, koja može izazvati lakše telesne povrede.

PAŽNJA

Napomena koja ukazuje na eventualno opasnu situaciju koja može izazvati materijalne štete.

Primena

- Pre uporabe proverite da li je uređaj sa svojim radnim komponentama u ispravnom stanju i siguran za rad. Ako stanje nije besprekorno, ne sme se upotrebljavati.
- Na uređaju se ne smeju vršiti nikakve izmene.
- Obratite pažnju na sigurnosne napomene u uputstvu za rad koje je izdao proizvođač visokopritisnog uređaja za čišćenje!

Rukovanje

- Nikada nemojte zahvatati u mlaz pod visokim pritiskom.
- Nikada ne usmeravajte mlaz visokog pritiska na ljude ili životinje.

Zaštita čovekove okoline



Ambalaža se može ponovo preraditi. Molimo Vas da ambalažu ne bacate u kućne otpatke nego da je dostavite na odgovarajuća mesta za ponovnu preradu.



Stari uređaji sadrže vredne materijale sa sposobnošću recikliranja i treba ih dostaviti za ponovnu preradu. Baterije, ulje i slične materije ne smeju dospeti u životnu sredinu. Stoga Vas molimo da stare uređaje odstranjujete preko primerenih sabirnih sistema.

Napomene o sastojcima (REACH)

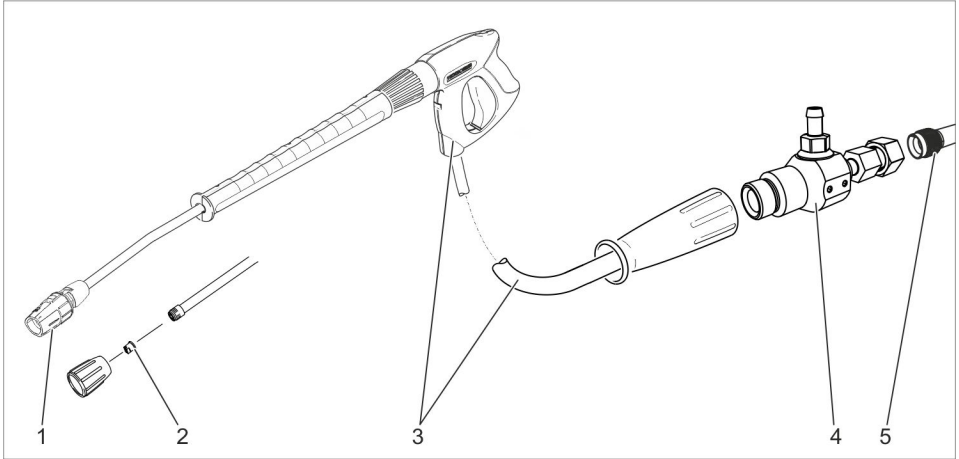
Aktuelne informacije o sastojcima možete pronaći na stranici:

www.kaercher.com/REACH

Namensko korišćenje

- Sistem injektora prilagođen je uređaju navedenom na ambalaži i ne može se koristiti sa drugim uređajima.
 - Sistem injektora je prikladan za čišćenje i dezinfekciju podnih i zidnih površina kao i mašina u spoju sa visokopritisnim uređajima za čišćenje.
 - Sistem injektora ne treba koristiti istovremeno sa funkcijom servopress.
 - Crevo visokog pritiska ne sme da bude duže od 20 m.
 - Upotreba hlороalkalnih deterdženata dovodi do povećanog habanja uređaja.
 - Maksimalna temperatura vode treba da iznosi 95 °C.
- Imajte u vidu dodatne napomene uz deterdžent koji se koristi.
- Koristite samo deterdžente koje odobri preduzeće Kärcher.

Pregled



- 1 Višestruka mlaznica
- 2 Visokopritisna mlaznica / mlaznica za hemijsko sredstvo
- 3 Ručna prskalica sa cevi za prskanje i visokopritisnim crevom
- 4 Injektor
- 5 Priključak visokog pritiska visokopritisnog uređaja za čišćenje

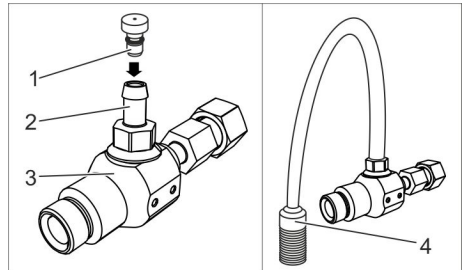
Funkcija

Injektor usisava deterdžent i meša ga sa mlazom vode.

Montaža

- ➔ Isključite visokoprisni uređaj za čišćenje.
- ➔ Prekinite dovod struje i vode.
- ➔ Pritiskajte ručnu prskalicu sve dok se uređaja u potpunosti ne ispusti pritisak.
- ➔ Zavijte injektor na izlaz visokog pritiska uređaja i pritegnite slepu navrtku (maks. 10 Nm).
- ➔ Zavijte visokopritisno crevo na izlaz injektora i pritegnite rukom.
- ➔ Visokopritisnu mlaznicu zamenite isporučenom mlaznicom za hemijsko sredstvo.
ili
Višestruku mlaznicu prebacite u položaj "CHEM".

Doziranje deterdženta



- 1 Blenda za doziranje
- 2 Crevni priključak
- 3 Injektor
- 4 Crevo za usisavanje deterdženta sa filterom

- ➔ Odaberite blendu za doziranje za željenu koncentraciju deterdženta.

Napomena:

Dijagrami za odabir blende za doziranje navedeni su na kraju ovog uputstva za rad.

- ➔ Utaknite blendu za doziranje u crevni priključak.
- ➔ Crevo za usisavanje deterdženta navucite na crevni priključak.

Rad

Rad sa deterdžentom

- Okačite usisnu cev injektora u posudu sa deterdžentom.
- Pokrenite visokopritisni uređaj za čišćenje na uobičajeni način.

Napomena:

Ukoliko koristite prskalicu Servopress, količinu vode podesite na najveću moguću.

- Povucite polugu ručne prskalice.
- Obavite poslove čišćenja, imajući u vidu zasebno uputstvo za rad koje je izdao proizvođač visokopritisnog uređaja za čišćenje.
- Nakon rada filter potopite u čistu vodu.
- Pokrenite uređaj i ispirajte u trajanju od dva minuta.

Napomena:

Ukoliko se sistem ne ispere nakon upotrebe, to može dovesti do slepljivanja ili pojačanog habanja.

Rad bez deterdženta

- Uklonite injektor.
- Mlaznicu za hemijsko sredstvo zamenite visokopritisnom mlaznicom. ili
Višestruku mlaznicu prebacite na visok pritisak.

Otklanjanje smetnji

Nema dovoda deterdženta ili je dovod suviše mali.

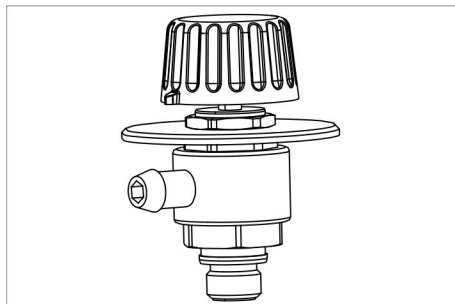
- Injektor je začepljen.
Skinite injektor i isperite ga toplom vodom.
Ubuduće sistem nakon rada sa deterdžentom ispirajte čistom vodom u trajanju od 2 minuta.
- Visokopritisnu mlaznicu zamenite isporučenom mlaznicom za hemijsko sredstvo. ili
Višestruku mlaznicu prebacite u položaj "CHEM".
- Koristite kraće visokopritisno crevo.

- Ukoliko koristite prskalicu Servopress, količinu vode podesite na najveću moguću.

Voda izlazi na crevu za usisavanje deterdženta.

- Obratite se servisnoj službi.

Pribor



Ventil za doziranje, za kontinualno nameštanje količine deterdženta bez zamene blende za doziranje.
Kataloški br. 6.500-000.0



Преди първия пуск на Вашия уред прочетете това указание за употреба и го спазвайте. Запазете упътването за употреба за по-късно или за евентуален последващ собственик.

Ако липсват части или ако има щети, нанесени при транспортирането, се свържете с търговеца, продал Ви уреда.

Указания за безопасност

Степени на опасност

⚠ ОПАСНОСТ

Указание за непосредствено грозяща опасност, която води до тежки телесни наранявания или до смърт.

⚠ ПРЕДУПРЕЖДЕНИЕ

Указание за възможна опасна ситуация, която може да доведе до тежки телесни наранявания или до смърт.

⚠ ПРЕДПАЗЛИВОСТ

Указание за възможна опасна ситуация, която може да доведе до леки наранявания.

ВНИМАНИЕ

Указание за възможна опасна ситуация, която може да доведе до материални щети.

Употреба

- Уредът с приспособленията за работа преди използване да се провери за безупречно състояние и експлоатационна сигурност. Ако уредът не е в отлично състояние, използването му е забранено.
- По уреда не трябва да се предприемат промени.
- Спазвайте указанията за сигурност от упътването за експлоатация на уреда за почистване с високо налягане!

Обслужване

- Никога не бъркайте в струята под високо налягане.
- Струята под високо налягане да не се насочва към хора или животни.

Опазване на околната среда



Опаковъчните материали могат да се рециклират. Моля не хвърляйте опаковките при домашните отпадъци, а ги предайте на вторични суровини с цел повторна употреба.



Старите уреди съдържат ценни материали, подлежащи на рециклиране, които могат да бъдат употребени повторно. Батерии, масла и подобни на тях не бива да попадат в околната среда. Поради това моля отстранявайте старите уреди, използвайки подходящи за целта системи за събиране.

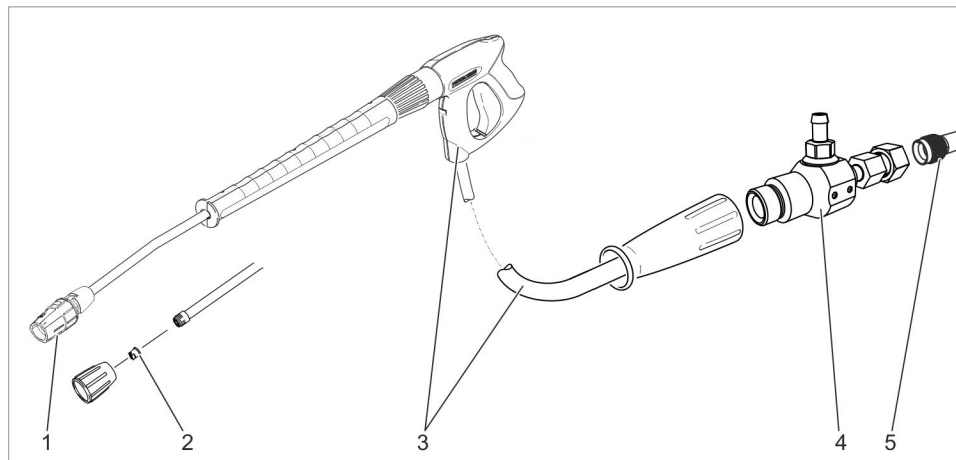
Указания за съставките (REACH)

Актуална информация за съставките ще намерите на:

www.kaercher.com/REACH

Употреба по предназначение

- Инжекторната система е съгласувана с посочения на опаковката уред и не може да се използва с други уреди.
 - Инжекторната система е за почистване и дезинфекциране на подови, стенни повърхности и машини във връзка с уред за почистване с високо налягане.
 - Не използвайте инжекторната система едновременно с функцията за серво-притискане.
 - Маркучът за работа под налягане не трябва да бъде по-дълъг от 20 м.
 - Използването на хлор-алкални почистващи средства води до повишено износване на уреда.
 - Максимална температура на водата 95 °C.
- Допълнително спазвайте указанията за използвания почистващ препарат.
- Използвайте само одобрени от Kärcher почистващи препарати.



- 1 Универсална дюза
- 2 Дюза високо налягане / химическа дюза
- 3 Пистолет за ръчно пръскане с раз-
пръскваща тръба и маркуч за високо
налягане
- 4 Инжектор
- 5 Извод за високо налягане на уреда
за почистване под високо налягане

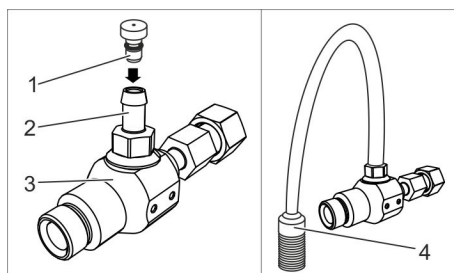
Функция

Инжекторът засмуква почистващо сред-
ство и го смесва с водната струя.

Монтаж

- ➔ Изключете почистващата машина.
- ➔ Прекъсване на подаването на ток и
вода.
- ➔ Задействайте пистолета за пръскане
на ръка, докато уреда остане без на-
лягане.
- ➔ Завинтете инжектор на изход високо
налягане на уреда и затегнете хо-
лендровата гайка (макс. 10 Nm).
- ➔ Завинтете маркуча за високо наляга-
не на изхода на инжектора и затегне-
те на ръка.
- ➔ Заменете дюзата високо налягане с
доставената с уреда химическа дюза.
или
Превключете универсалната дюза на
положение "СНЕМ".

Дозиране на почистващия препарат



- 1 Дозираща бленда
- 2 Щуцер на маркуча
- 3 Инжектор
- 4 Маркуч за всмукване на почистващо
средство с филтър

- ➔ Изберете дозираща бленда за жела-
натата концентрация на почистващия
препарат.

Указание:

В края на това упътване за работа са по-
казани диаграми за избор на дозираща-
та бленда.

- ➔ Поставете дозиращата бленда в щу-
цера за маркучи.
- ➔ Избутайте всмукателния маркуч за
почистващ препарат в щуцера за
маркучи.

Експлоатация

Работа с почистващи средства

- Окачете всмукателния маркуч в тубата за почистващия препарат.
- Уредът за почистване с високо налягане да се пусне в експлоатация както обикновено.

Указание:

При използване на пистолет със сервопритискане настройте максимално количество на водата.

- Издърпайте лоста на пистолета за ръчно пръскане.
- Изпълнете задачата за почистване, при това вземете под внимание отделното упътване за работа на уреда за почистване под високо налягане.
- След експлоатация потопете филтъра в чиста вода.
- Стартирайте уреда и изплакнете в продължение на 2 минути с чиста вода.

Указание:

Ако системата не се изплакне след употреба, може да се стигне до залепване или повишено износване.

Работа без почистващ препарат

- Отстранете инжектора.
- Сменете химическата дюза с дюза високо налягане.
или
Превключете универсалната дюза на високо налягане.

Помощ при повреди

Липсва подаване на почистващ препарат или е много малко.

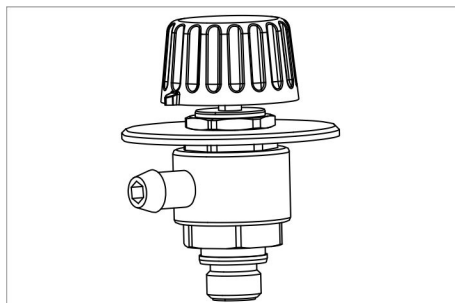
- Запушен инжектор.
Демонтирайте инжектора и го изплакнете с топла вода.
В бъдеще след работа с почистващ препарат промивайте системата в продължение на 2 минути с чиста вода.

- Заменете дюзата високо налягане с доставената с уреда химическа дюза.
или
Превключете универсалната дюза на положение "CHEM".
- Използвайте по-къс маркуч за високо налягане.
- При използване на пистолет със сервопритискане настройте максимално количество на водата.

От всмукателния маркуч за почистващ препарат изтича вода.

- Потърсете сервиза.

Принадлежности



Дозиращ клапан, за безстепенна настройка на количеството на почистващия препарат без смяна на дозиращата бленда.

Номер за поръчки 6.500-000.0



enne seadme esmakordset kasutamist tuleb lugeda käesolevat kasutusjuhendit ja toimida selle kohaselt. Juhend tuleb hilisemaks kasutamiseks või järgmise omaniku tarvis alles hoida.

Puuduvate osade või transpordikahjustuste korral palume teavitada müüjat.

Ohutusalsed märkused

Ohuastmed

△ OHT

Osutab vahetult ähvardavale ohule, mis võib põhjustada tõsiseid kehavigastusi või lõppeda surmaga.

△ HOIATUS

Osutab võimalikule ohtlikule olukorrale, mis võib põhjustada tõsiseid kehavigastusi või lõppeda surmaga.

△ ETTEVAATUS

Viide võimalikule ohtlikule olukorrale, mis võib põhjustada kergeid vigastusi.

TÄHELEPANU

Viide võimalikule ohtlikule olukorrale, mis võib põhjustada materiaalsel kahju.

Kasutamine

- Enne kasutamist tuleb kontrollida seadme ja selle tööks vajalikke seadiste seisundit ja töökindlust. Juhul kui seisund ei ole laitmatu, ei tohi seadet või tarvikut kasutada.
- Seadme juures ei tohi teha mingeid muudatusi.
- Järgige kõrgsurvepesuri kasutusjuhendis sisalduvaid ohutusnõudeid!

Käsitsemine

- Ärge kunagi sirutage kätt kõrgsurvejoa sisse.
- Ärge kunagi suunake kõrgsurvejuga inimestele ega loomadele.

Keskkonnakaitse



Pakendmaterjalid on taaskasutatavad. Palun ärge visake pakendeid majapidamisprahi hulka, vaid suunake need taaskasutusse.



Vanad seadmed sisaldavad taaskasutatavaid materjale, mis tuleks suunata taaskasutusse. Patareid, õli ja muud sarnased ained ei tohi jõuda keskkonda. Seetõttu palume vanad seadmed likvideerida vastavate kogumissüsteemide kaudu.

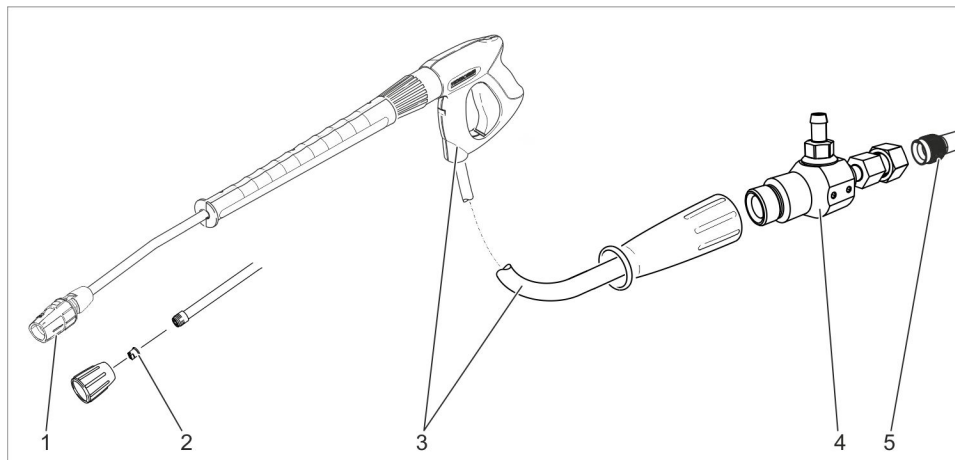
Märkusi koostisainete kohta (REACH)

Aktuaalse info koostisainete kohta leiate aadressilt:

www.kaercher.com/REACH

Sihipärane kasutamine

- Pihustisüsteem on vastavuses pakendil toodud sseadmega ning seda ei saa kasutada teiste seadmetega.
- Pihustisüsteem sobib põrandapindade, seinapindade ja masinate puhastamiseks ning desinfitseerimiseks ühenduses kõrgsurvepesuriga.
- Ärge kasutage pihustisüsteemi samaaegselt servoprss-funktsiooniga.
- Kõrgsurvevoolik ei tohi olla pikem kui 20 m.
- Kloor-leeliseliste puhastusvahendite kasutamine põhjustab masina kiiremat kulumist.
- Maksimaalne veetemperatuur 95 °C. Lisaks pidage silmas märkusi kasutatud puhastusvahendi kohta.
- Kasutage ainult Kärcheri poolt lubatud puhastusvahendeid.



- 1 Mitmerežiimiline otsak
- 2 Kõrgsurveotsak / keemiaotsak
- 3 Joatoru ja kõrgsurvevoolikuga pesupüstol
- 4 Pihusti
- 5 Kõrgsurvepesuri kõrgsurveliidmik

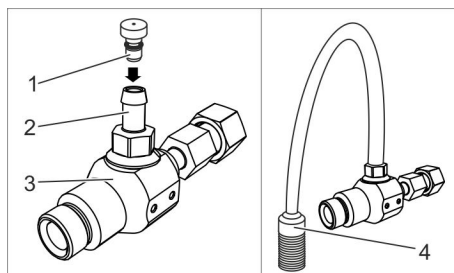
Funktsioon

Pihusti imeb sisse puhastusvahendit ja lisab selle veejoale.

Montaaž

- ➔ Lülitage kõrgsurvepesur välja.
- ➔ Katkestage voolu- ja veevarustus.
- ➔ Vajutage pesupüstolit, kuni seade on survevaba.
- ➔ Kruvige pihusti seadme kõrgsurveväljundile ja keerake umbmutriga kinni (max. 10 Nm).
- ➔ Kruvige kõrgsurvevoolik pihusti väljumiskohale ja keerake käetugevuselt kinni.
- ➔ Asendage kõrgsurveotsak juuresoleva keemiaotsakuga.
- ➔ Lülitage mitmerežiimiline otsak ümber asendisse "CHEM".

Puhastusvahendi doseerimine



- 1 Doseerimiskate
- 2 Voolikunippel
- 3 Pihusti
- 4 Filtriga puhastusvahendi imemisvoolik

- ➔ Valige soovitud pesuvahendi kontsentratsioonile vastav doseerimiskate.

Märkus:

Diagrammid doseerimiskatte valimiseks on ära toodud selle kasutsjuhendi lõpus.

- ➔ Torgake doseerimiskate voolikuniplisse.
- ➔ Lükake puhastusvahendi imivoolik voolikuniplile.

Käitamine

Töötamine puhastusvahendiga

- Riputage pihusti imivoolik puhastusvahendi kanistrisse.
- Võtke kõrgsurvepesur tavalisel viisil kasutusse.

Märkus:

Servopress-püstolit kasutades valige maksimaalne veekogus.

- Tõmmake pesupüstoli hooba.
- Viige läbi puhastamine. Järgige seejuures kõrgsurvepesuri eraldi kasutusjuhendit.
- Pärast kasutamist kastke filter puhtasse vette.
- Käivitage seade ja peske 2 minuti vältel puhtaks.

Märkus:

Kui süsteemi pärast kasutamist ei pesta, võib tagajärjeks olla kinnikleepumine või kiirem kulumine.

Kasutamine ilma puhastusvahendita

- Eemaldage pihusti.
- Asendage keemiaotsak kõrgsurveotsakuga.
või
Lülitage mitmerežiimiline otsak kõrgsurvele ümber.

Abi häirete korral

Puhastusaine pealevool puudub või on liiga väike.

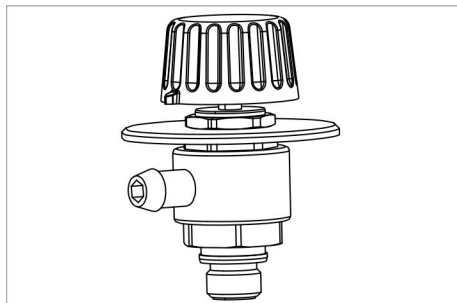
- Pihusti ummistunud.
Monteerige pihusti maha ja peske neid sooja veega.
Tulevikus peske süsteemi pärast puhastusvahendi kasutamist 2 minuti vältel puhta veega.
- Asendage kõrgsurveotsak juuresoleva keemiaotsakuga.
või
Lülitage mitmerežiimiline otsak ümber asendisse "CHEM".
- Kasutage lühemat kõrgsurvevoolikut.

- Servopress-püstolit kasutades valige maksimaalne veekogus.

Puhastusvahendi imivoolikust tuleb välja vett.

- Pöörduge klienditeenindusse.

Tarvikud



Doseerimisventiil puhastusvahendi koduse sujuvaks reguleerimiseks ilma doseerimiskatet vahetamata.

Tell.-nr 6.500-000.0



Pirms uzsākt aparāta lietošanu, izlasiet šo lietošanas instrukciju un rīkojieties atbilstoši tajā teiktajam. Saglabāiet darbības instrukciju vēlākai izmantošanai vai nodošanai nākošajam ģimenīkam.

Trūkstošu detaļu vai pārvadāšanas laikā radušos bojājumu gadījumā, lūdzu, paziņojiet tirgotājam.

Drošības norādījumi

Riska pakāpes

△ BĪSTAMI

Norāde par tieši draudošām briesmām, kuras izraisa smagas traumas vai nāvi.

△ BRĪDINĀJUMS

Norāde par iespējami draudošām briesmām, kuras var izraisīt smagas traumas vai nāvi.

△ UZMANĪBU

Norāda uz iespējami bīstamu situāciju, kura var radīt vieglus ievainojumus.

IEVĒRĪBAI

Norāde par iespējami bīstamu situāciju, kura var radīt materiālos zaudējumus.

Lietošana

- Pirms lietošanas ir jāpārbauda aparāta un tā darba aprīkojuma pienācīgais stāvoklis un ekspluatācijas drošība. Ja to stāvoklis nav apmierinošs, tad ierīci izmantot nav atļauts.
- Aparātu nedrīkst nekādā veidā pārveidot.
- Ievērojiet drošības norādījumus augstspiediena tīrītāja lietošanas instrukcijā!

Iekārtas lietošana

- Nelieciet rokas zem augstspiediena strūkļas.
- Nevērsiet augstspiediena strūkļu uz cilvēkiem vai dzīvniekiem.

Vides aizsardzība



Iepakojuma materiāli ir atkārtoti pārstrādājami. Lūdzu, neizmetiet iepakojumu kopā ar mājsaimniecības atkritumiem, bet nogādājiet to vietā, kur tiek veikta atkritumu otrreizējā pārstrāde.



Nolietotās ierīces satur noderīgus materiālus, kurus iespējams pārstrādāt un izmantot atkārtoti. Baterijas, eļļa un tamlīdzīgas vielas nedrīkst nokļūt apkārtējā vidē. Tādēļ lūdzam utilizēt vecās ierīces ar atbilstošu atkritumu savākšanas sistēmu starpniecību.

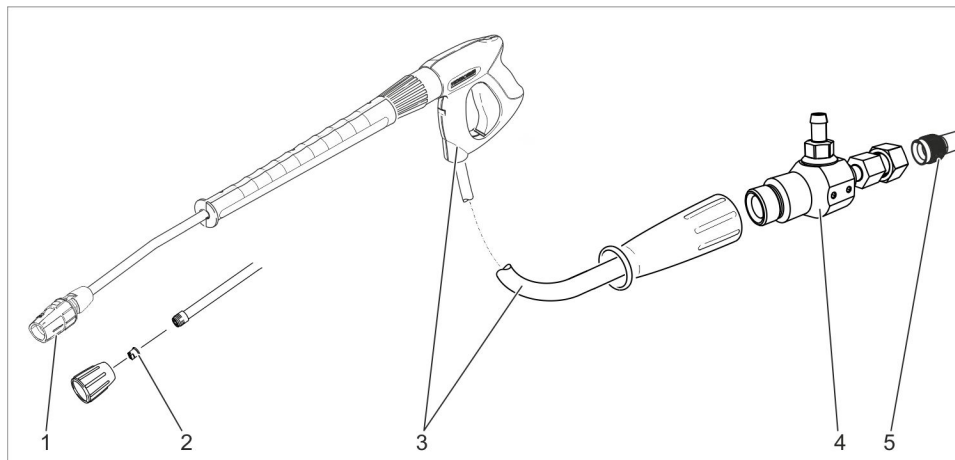
Informācija par sastāvdaļām (REACH)

Aktuālo informāciju par sastāvdaļām atradīsiet:

www.kaercher.com/REACH

Noteikumiem atbilstoša lietošana

- Inžektora sistēma ir paredzēta tikai uz iepakojuma norādītajam aparātam, un to nevar izmantot kopā ar citu aparātu.
- Inžektora sistēma ir paredzēta grīdu, sienu un mašīnu tīrīšanai un dezinfekcijai ar augstspiediena tīrītāju.
- Neizmantojiet inžektora sistēmu reizē ar Servopress funkciju.
- Augstspiediena šļūtene nedrīkst būt garāka par 20 m.
- Sārmainu hlora tīrīšanas līdzekļu izmantošana rada palielinātu ierīces nodilumu.
- Maksimālā ūdens temperatūra 95 °C. Papildus ievērojiet izmantotā tīrīšanas līdzekļa lietošanas norādījumus.
- Izmantojiet tikai Kärcher atļautos tīrīšanas līdzekļus.



- 1 Universālā sprausla
- 2 Augstspiediena sprausla / ķīmiskās tīrīšanas sprausla
- 3 Rokas smidzināšanas pistole ar smidzināšanas cauruli un augstspiediena šļūteni
- 4 Inžektors
- 5 Augstspiediena tīrītāja augstspiediena pieslēgums

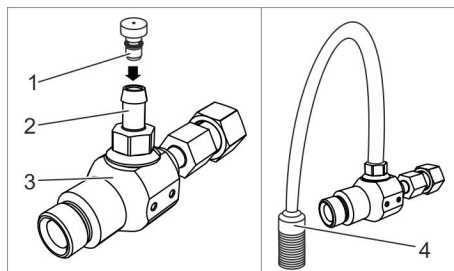
Iekārtas funkcionēšana

Inžektors uzsūc tīrīšanas līdzekli un piejauc to ūdenim.

Montāža

- ➔ Izslēdziet augstspiediena tīrīšanas ierīci.
 - ➔ Pārtrauciet strāvas un ūdens padevi.
 - ➔ Spiediet rokas smidzinātājpistoli, līdz ierīcē vairs nav spiediena.
 - ➔ Pieskrūvējiet inžektoru pie aparāta augstspiediena izejas un pievelciet uz mavuzgriezni (maks. 10 Nm).
 - ➔ Pieskrūvējiet augstspiediena šļūteni pie inžektora izejas un cieši ar roku pievelciet.
 - ➔ Nomainiet augstspiediena sprauslu pret komplektā piegādāto ķīmiskās tīrīšanas sprauslu.
- vai
- Pārslēdziet universālo sprauslu uz "CHEM".

Tīrīšanas līdzekļa dozēšana



- 1 Dozēšanas plāksne
- 2 Šļūtenes nipelis
- 3 Inžektors
- 4 Tīrīšanas līdzekļa sūkšanas šļūtene ar filtru

- ➔ Izvēlieties vēlamajai tīrīšanas līdzekļa koncentrācijai atbilstošu dozēšanas plāksni.

Norādījums:

Diagrammas, kas palīdz izvēlēties dozēšanas plāksni, ir atrodamas šīs lietošanas instrukcijas beigās.

- ➔ Ievietojiet dozēšanas plāksni šļūtenes iemavā.
- ➔ Uzbīdīet tīrīšanas līdzekļa sūkšanas šļūteni uz šļūtenes iemavas.

Ekspluatācija

Aparāta darbība tīrīšanas līdzekļu izmantošanas režīmā

- Inžektora sūkšanas šļūteni iekariet tīrīšanas līdzekļa kannā.
- Augstspiediena tīrītāju lietot kā ierasts.

Norādījums:

Lietojot Servopress pistoli, iestatiet maksimālo ūdens daudzumu.

- Pavilkt rokas smidzinātājpistoles sviru.
- Veiciet tīrīšanu, ievērojot atsevišķo augstspiediena tīrītāja lietošanas instrukciju.
- Pēc izmantošanas filtrus iemērciet tīrā ūdenī.
- Iedarbiniet aparātu un ļaujiet tam 2 minūtes skaloties.

Norādījums:

Ja sistēmu pēc lietošanas neizskalo, iespējama aizlipšana vai palielināts nodilums.

Darbība bez tīrīšanas līdzekļa

- Noņemiet inžektoru.
- Aizvietojiet ķīmiskās tīrīšanas sprauslu ar augstspiediena sprauslu.
vai
Pārslēdziet universālo sprauslu uz augstspiedienu.

Palīdzība darbības traucējumu gadījumā

Netiek padots tīrīšanas līdzeklis vai tā padeve ir nepietiekama.

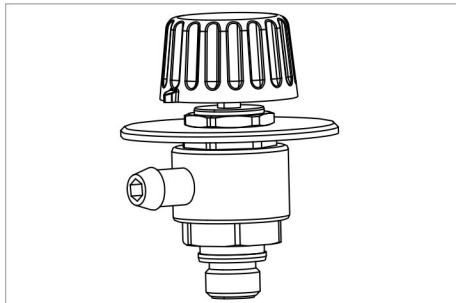
- Aizsērējis inžektors.
Demontējiet inžektoru un izskalojiet ar siltu ūdeni.
Turpmāk sistēmu pēc darbības ar tīrīšanas līdzekli 2 minūtes skalojiet ar tīru ūdeni.
- Nomainiet augstspiediena sprauslu pret komplektā piegādāto ķīmiskās tīrīšanas sprauslu.
vai
Pārslēdziet universālo sprauslu uz "CHEM".
- Izmantojiet īsāku augstspiediena šļūteni.

- Lietojot Servopress pistoli, iestatiet maksimālo ūdens daudzumu.

No tīrīšanas līdzekļa sūkšanas šļūtenes tek ūdens.

- Sazināties ar klientu apkalpošanas dienestu.

Piederumi



Dozēšanas vārsts tīrīšanas līdzekļa daudzuma vienmērīgai regulēšanai, neveicot dozēšanas plāksnes nomaiņu.

Pasūtījuma Nr. 6.500-000.0



Prieš pradėdamas naudoti įsi-
gytą prietaisą, perskaitykite
šią naudojimo instrukciją ir vadovaukitės ja.
Naudojimo instrukciją išsaugokite, kad ga-
lėtumėte naudotis ja vėliau arba perduoti
kitam savininkui.

Jei trūksta dalių arba prietaisas pažeistas
gabenimo metu, praneškite apie tai parda-
vėjui.

Nurodymai dėl saugos

Rizikos lygiai

⚠ **PAVOJUS**

Nuoroda dėl tiesioginio pavojaus, galinčio
sukelti sunkius kūno sužalojimus ar mirtį.

⚠ **ĮSPĖJIMAS**

Nuoroda dėl galimo pavojaus, galinčio su-
kelti sunkius kūno sužalojimus ar mirtį.

⚠ **ATSARGIAI**

Nurodo galimą pavojų, galintį sukelti len-
gvus sužalojimus.

DĖMESIO

Nuoroda dėl galimo pavojaus, galinčio su-
kelti materialinius nuostolius.

Naudojimas

- Prieš pradėdami darbą įsitinkite, kad
prietaisas ir jo darbinės dalys yra geros
būklės ir saugūs naudoti. Jei jų būklė
nėra nepriekaištinga, prietaiso negali-
ma naudoti.
- Jokiu būdu neatlikite jokių įrenginio pa-
keitimų.
- Laikykitės aukšto slėgio valymo įrengi-
nio gamintojo naudojimo instrukcijos
nurodymų!

Naudojimas

- Jokiu būdu nelieskite aukšto slėgio sro-
vės.
- Nenukreipkite aukšto slėgio srovės į
žmones ar gyvūnus.

Aplinkos apsauga



Pakuotės medžiagos gali būti
perdirbamos. Neišmeskite pa-
kuočių kartu su buitinėmis atlie-
komis, bet atiduokite jas perdirbti.



Naudotų prietaisų sudėtyje yra
vertingų, antriam žaliavų per-
dirbimui tinkamų medžiagų, to-
dėl jie turėtų būti atiduoti perdir-
bimo įmonėms. Akumulatoriai,
alyvos ir panašios medžiagos
neturėtų patekti į aplinką. Todėl
naudotus prietaisus šalinkite pa-
gal atitinkamą antrinių žaliavų
surinkimo sistemą.

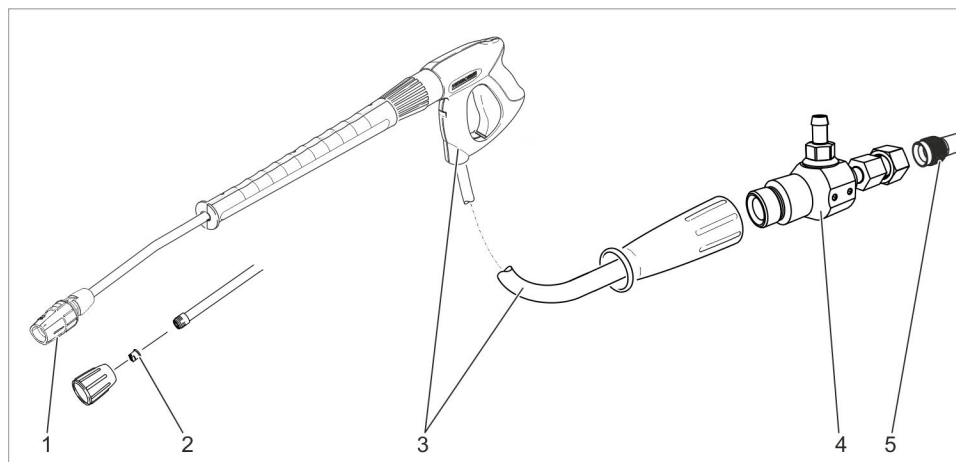
Nurodymai apie sudedamąsias medžia- gas (REACH)

Aktualią informaciją apie sudedamąsias
dalis rasite adresu:

www.kaercher.com/REACH

Naudojimas pagal paskirtį

- Inžektoriaus sistema suderinta su ant
pakuotės pavaizduotu įrenginiu ir negali
būti naudojama su kirtais įrenginiais.
- Inžektoriaus sistema skirta valyti ir de-
zinfekuoti grindų, sienų ir mašinų pavir-
šius aukšto slėgio valymo įrenginiais.
- Inžektoriaus sistemos nenaudokite kar-
tu su automatinio slėgio reguliavimo
funkcija.
- Aukšto slėgio žarna negali būti ilgesnė
nei 20 m.
- Naudojant šarmines chloro valymo prie-
mones, prietaisas greičiau nusidėvi.
- Didžiausia vandens temperatūra 95 °C.
Papildomai laikykitės reikalavimų dėl
naudojamos valomosios priemonės.
- Naudokite tik „Kärcher“ patvirtintas va-
lomasias priemones.



- 1 Daugiaskylis purkštukas
- 2 Aukšto slėgio purkštukas / cheminis purkštukas
- 3 Rankinis purškimo pistoletas su purškimo antgaliu ir aukšto slėgio žarna
- 4 Purkštukas
- 5 Aukšto slėgio valymo įrenginio aukšto slėgio jungtis

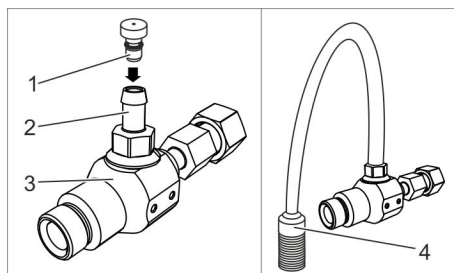
Veikimas

Purkštukas įsiurbia valymo priemonę ir įmaišo ją į vandens srovę.

Montavimas

- Išjunkite aukšto slėgio valymo įrenginį.
- Nutraukite srovės ir vandens tiekimą.
- Paleiskite rankinį purškimo pistoletą ir palaukite, kol prietaiso nebeveiks slėgis.
- Priveržkite inžektorių prie įrenginio aukšto slėgio išvado ir tvirtai užsukite gaubtelinę veržlę (maks. 10 Nm).
- Aukšto slėgio žarną prisukite ir ranka tvirtai priveržkite prie inžektoriaus išvado.
- Aukšto slėgio purkštuką pakeiskite kartu patiektu cheminiu purkštuku.
arba
Daugiaskylį purkštuką nustatykite į padėtį „CHEM“.

Valomųjų priemonių dozavimas



- 1 Dozavimo sklendė
- 2 Žarnos mova
- 3 Purkštukas
- 4 Valymo priemonės siurbimo ąarna su filtru

- Pasirinkite dozavimo sklendę norimai valomosios priemonės koncentracijai.

Pastaba:

Šios naudojimo instrukcijos pabaigoje pateiktos dozavimo sklendės pasirinkimo diagramos.

- Įkiškite dozavimo sklendę į žarnos įmovą.
- Užmaukite valomosios priemonės siurbimo žarną ant žarnos įmovos.

Naudojimas

Darbas su valymo priemonėmis

- Inžektoriaus siurbimo žarną įkabinkite į valomųjų priemonių baką.
- Aukšto slėgio valymo įrenginį pradėkite naudoti kaip įprasta.

Pastaba:

Jei naudojate automatinį slėgio reguliatorių, nustatykite jį dirbti su didžiausiu galimu vandens kiekiu.

- Patraukite rankinio purkštuvo svertą.
- Laikydami atskiros aukšto slėgio valymo įrenginio naudojimo instrukcijos, atlikite valymo darbus.
- Baigę dirbti, užmerkite švariame vandenyje.
- Įjunkite įrenginį ir palaukite dvi minutes.

Pastaba:

Jei baigta naudoti sistema neišplaunama, ji gali užsikisti arba greičiau nusidėvėti.

Įrenginio naudojimas be valomųjų priemonių

- Išvalykite inžektorių.
- Cheminį purkštuką pakeiskite aukšto slėgio purkštuku.
arba
Daugias skylių purkštuką perjunkite į aukšto slėgio režimą.

Pagalba gedimų atveju

Netiekiamas arba tiekiamas per mažai valomosios priemonės.

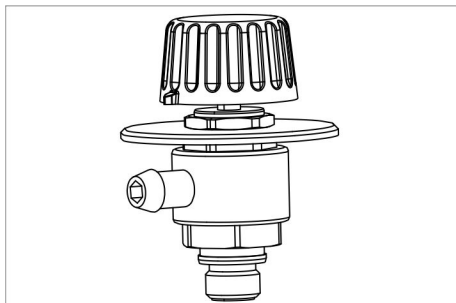
- Užsikisęs inžektorius.
Išmontuokite inžektorių ir praskalaukite su šiltu vandeniu.
Vėliau panaudoję sistemą su valomąja priemone, išskalaukite ją 2 minutes švriu vandeniu.
- Aukšto slėgio purkštuką pakeiskite kartu patiektu cheminiu purkštuku.
arba
Daugias skylių purkštuką nustatykite į padėtį „CHEM“.
- Naudokite trumpesnę aukšto slėgio žarną.

- Jei naudojate automatinį slėgio reguliatorių, nustatykite jį dirbti su didžiausiu galimu vandens kiekiu.

Iš valomųjų priemonių žarnos teka vanduo.

- Kreipkitės į klientų aptarnavimo tarnybą.

Priedai



Valomosios priemonės dozavimo vožtuvą, nekeičiant dozavimo sklendės.
Užsakymo Nr.: 6.500-000.0



Перед використанням пристрою прочитайте цю інструкцію з експлуатації і дотримуйтесь неї. Збережіть цю інструкцію з експлуатації для пізнішого використання чи для наступних власників.

У разі нестачі деталей чи пошкодження під час транспортування, будьте ласкаві, повідомте про це в торговельну організацію, яка продала апарат.

Правила безпеки

Рівень небезпеки

⚠ НЕБЕЗПЕКА

Вказівка щодо небезпеки, яка безпосередньо загрожує та призводить до тяжких травм чи смерті.

⚠ ПОПЕРЕДЖЕННЯ

Вказівка щодо потенційно можливої небезпечної ситуації, що може призвести до тяжких травм чи смерті.

⚠ ОБЕРЕЖНО

Вказівка щодо потенційно небезпечної ситуації, яка може спричинити отримання легких травм.

УВАГА

Вказівка щодо можливої потенційно небезпечної ситуації, що може спричинити матеріальні збитки.

Застосування

- Перед використанням перевірте належний стан та безпеку пристрою та обладнання. Якщо обладнання знаходиться у небездоганному стані, його не можна використовувати.
- Забороняється вносити зміни в прилад.
- Дотримуватись вказівок з техніки безпеки відповідно до інструкції з експлуатації очищувача високого тиску!

Експлуатація

- Ніколи не хапайтеся за струмінь високого тиску.
- Не націлюйте струмінь високого тиску на людей або тварин.

Охорона довкілля



Матеріали упаковки піддаються переробці для повторного використання. Будь ласка, не викидайте пакувальні матеріали разом із домашнім сміттям, віддайте їх для на переробку.



Старі пристрої містять цінні матеріали, що можуть використовуватися повторно. Батареї, мастило та схожі матеріали не повинні потрапити у навколишнє середовище. Тому, будь ласка, утилізуйте старі пристрої за допомогою спеціальних систем збору сміття.

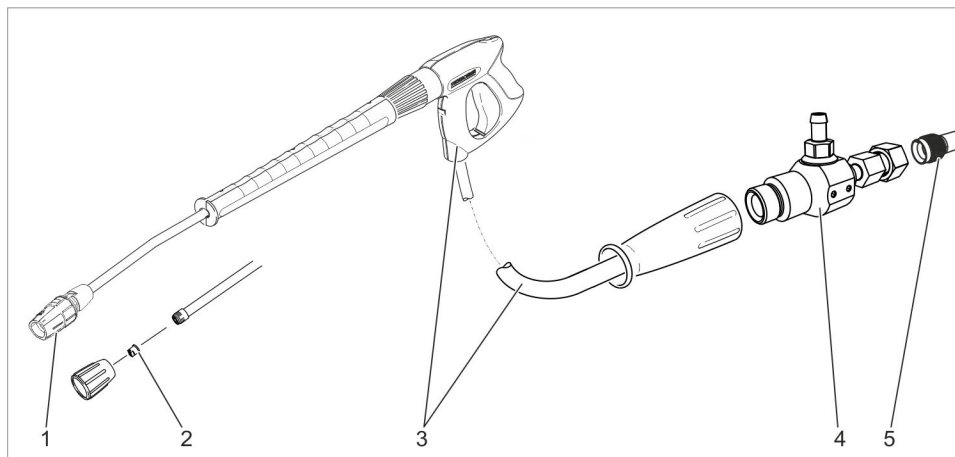
Інструкції із застосування компонентів (REACH)

Актуальні відомості про компоненти наведені на веб-вузлі за адресою:

www.kaercher.com/REACH

Правильне застосування

- Система інжектора призначена для пристрою, зазначеного на упаковці, і не може використовуватися з іншими пристроями.
- Система інжектора в поєднанні з високонапірним мийним апаратом призначена для очищення та дезінфекції поверхонь підлоги, стін та машин.
- Не використовувати систему інжектора одночасно з функцією Servopress.
- Шланг високого тиску не повинен бути довшим за 20 м.
- Використання хлор-лужних очисних засобів призводить до підвищеної зношуваності установки.
- Максимальна температура води 95 °С.
Також слід враховувати вказівки для мийного засобу, що використовується.
- Використовувати лише мийні засоби, дозволені фірмою Kärcher.



- 1 Універсальна форсунка
- 2 Форсунка високого тиску / Форсунка для нанесення хімічного препарату
- 3 Ручний пістолет-розпилювач зі струменевою трубкою і шлангом високого тиску.
- 4 Інжектор
- 5 З'єднання високого тиску високонапірного мийного апарату

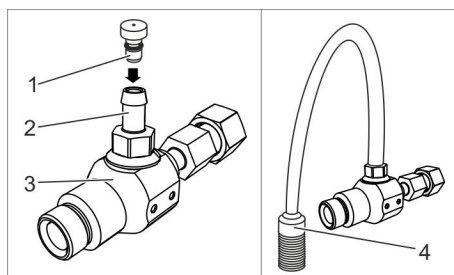
Функціонування

Інжектор всмоктує очисний засіб та підмішує його до струменю води.

Установка

- ➔ Виключити високонапірний мийний апарат.
- ➔ Перервати подавання струму та води.
- ➔ Увімкніть пістолет-розпилювач, доки прилад не звільниться від тиску.
- ➔ Пригвинтити інжектор до виходу високого тиску пристрою і затягнути накидну гайку (макс. 10 Нм).
- ➔ Пригвинтити шланг високого тиску до виходу інжектора і затягнути вручну.
- ➔ Замінити форсунку високого тиску на поставлену в комплекті форсунку для нанесення хімічного препарату. або
Універсальна форсунка повинна бути встановлена в положення "СНЕМ".

Дозування мийного засобу



- 1 Дозуюча діафрагма
 - 2 Приєднувальний патрубок шлангу
 - 3 Інжектор
 - 4 Всмоктуючий шланг для засобів для чищення з фільтром
- ➔ Вибрати дозуючу діафрагму для бажаної концентрації мийного засобу.
- Вказівка:**
Діаграма для вибору дозуючої діафрагми подана в кінці цього посібника з експлуатації.
- ➔ Вставити дозуючу діафрагму в ніпель шланга.
 - ➔ Всмоктувальний шланг для мийного засобу надіти на ніпель шланга.

Експлуатація

Експлуатація з засобом для чищення

- Помістити всмоктувальний шланг інжектора в ємність для мийного засобу.
- Запустити очищувач високого тиску звичайним способом.

Вказівка:

При використанні пістолета Servopress встановити його на максимальну витрату води.

- Витягнути важіль з ручним розпилювачем
- Виконати прибирання дотримуючи при цьому вимоги окремого керівництва по експлуатації очищувача високого тиску.
- Після експлуатації занурити фільтр у чисту воду.
- Запустити пристрій і промити його дві хвилини.

Вказівка:

Якщо не промити систему після використання, це може спричинити склеювання або підвищеного зношування.

Робота без мийного засобу

- Видалити інжектор.
- Замінити форсунку для нанесення хімічного препарату на форсунку високого тиску.
або
Встановити універсальну форсунку в положення "Високий тиск".

Допомога при несправностях

Відсутня або занадто мала подача мийного засобу.

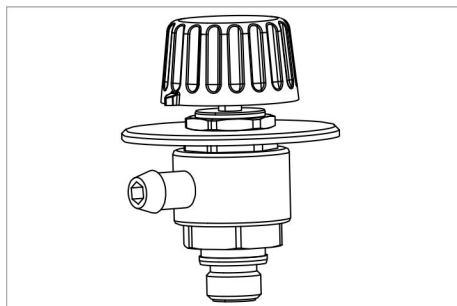
- Засмічення інжектора.
Вийняти інжектор та промити його теплою водою.
У майбутньому після режиму з мийним засобом слід промити систему чистою водою протягом 2 хвилин.

- Замінити форсунку високого тиску на поставлену в комплекті форсунку для нанесення хімічного препарату.
або
Універсальна форсунка повинна бути встановлена в положення "СНЕМ".
- Використовувати більш короткий шланг високого тиску.
- При використанні пістолета Servopress встановити його на максимальну витрату води.

Вода виступає з всмоктувального шланга для мийного засобу.

- Викликайте службу технічної підтримки.

Акcesуари



Дозуючий клапан для плавного регулювання кількості мийного засобу без заміни дозуючої діафрагми.
Номер замовлення 6.500-000.0



在您使用本设备之前，请阅读并遵守本说明书的内容。为日后使用或其他所有者使用方便请妥善保管本说明书。
如零件缺失或在运输过程中损坏，请联系您的经销商。

安全提示

危险程度

⚠ 危险

提示會導致人員重傷或死亡的直接威脅性危險。

⚠ 警告

提示可能導致人員重傷或死亡的危險狀況。

⚠ 小心

提示可能導致輕度傷害的危險狀況。

注意

提示可能产生财产损失的危險狀況。

应用

- 在使用设备及其装配前应先检查它们的规定状态和操作安全性。如果设备的状态存有疑问，则不允许使用设备。
- 不得在设备上进行修改。
- 注意高压清洁剂使用说明书中的安全提示！

运行

- 不要握住高压水柱。
- 高压水柱不可对准人或宠物。

环境保护

	包装材料可以回收利用。请不要把包装材料与普通垃圾放在一起处理，而应妥善安排回收。
	旧的设备中含有宝贵的可再利用的材料，应加以回收利用。电池、油以及类似物质不可以进入自然环境。请通过适当的收集系统处理您的旧设备。

内部材料提示 (REACH)

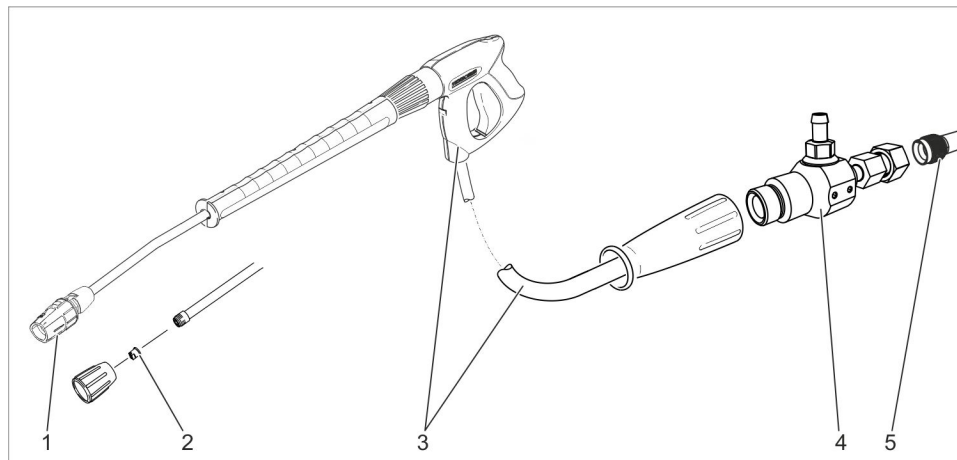
最新的内部材料信息请您在如下链接中查找：

www.kaercher.com/REACH

合乎规定的的使用

- 喷射器用于指定机器的包装上，不可用于其它机器。
- 喷射器结合高压清洁剂使用，适用于地面清洁及消毒。
- 喷射器与伺服压力机不可同时使用。
- 高压软管不可长于 20 米。
- 使用含氯碱性的洗涤剂会导致机器磨损增加。
- 最高水温为 95 度。
另外需要注意洗涤剂的使用提示。
- 只允许使用经 Kärcher 许可的洗涤剂。

总装图



- 1 多倍喷嘴
- 2 高压喷嘴 / 化学喷嘴
- 3 带喷射管及高压软管的手持喷枪
- 4 喷射器
- 5 高压清洁器的高压接口

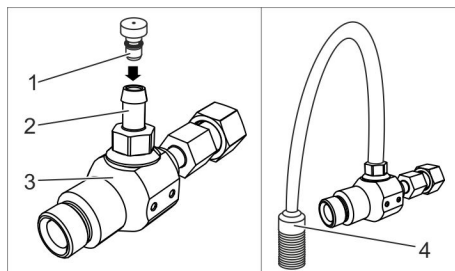
功能

喷射器抽吸洗涤剂，并与喷射水柱混合。

装配

- 关闭高压清洁器。
 - 中断电流和水的供应。
 - 控制手持喷枪，直到没有压力。
 - 拧紧设备高压输出端的喷射器，并且拧紧螺帽（最大 10 Nm）。
 - 用手拧紧喷射器输出端的高压软管。
 - 用随机提供的化学喷嘴更换高压喷嘴。
- 或
- 多倍喷嘴转换至“CHEM”位置。

洗涤剂量装置



- 1 节流孔
- 2 软管接头
- 3 喷射器
- 4 带过滤嘴的洗涤剂抽吸软管

→ 为所需的洗涤剂浓度选择节流孔。

提示：

节流孔选择的图表如使用说明书末尾所示。

→ 在节流孔插上软管接头。

→ 把洗涤剂抽吸软管推至软管接头。

运行

使用洗涤剂的运行

- 将喷射器的抽吸软管挂到洗涤剂容器。
- 高压清洁器可正常运行。

提示：

在使用伺服式喷枪时调整到最大水量。

- 拉出手持式喷枪的控制杆。
- 执行清洁任务时，请注意参考高压清洁器单独的使用说明书。
- 使用后将过滤器浸泡在清水里。
- 启动设备，清洗 2 分钟。

提示：

如果该系统在使用后没有清洗，会导致设备粘结和增加磨损。

运行不使用洗涤剂

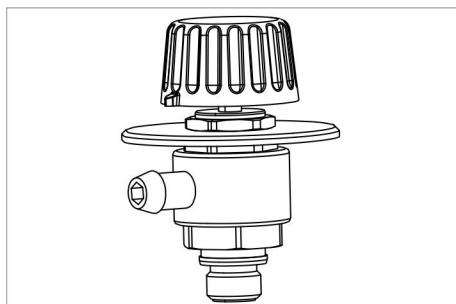
- 取下喷射器。
- 用高压喷嘴更换化学喷嘴。
或
多倍喷嘴转换至高压。

故障帮助

没有或低量洗涤剂提供。

- 喷射器堵塞。
拆卸喷射器并用温水清洗。
随后，系统会在运行后用洗涤剂和清水清洗长达 2 分钟。
- 用随机提供的化学喷嘴更换高压喷嘴。
或
多倍喷嘴转换至“CHEM”位置。
- 使用更短的高压软管。
- 在使用伺服式喷枪时调整到最大水量。
水从洗涤剂抽吸软管喷出。
- 找客户服务人员。

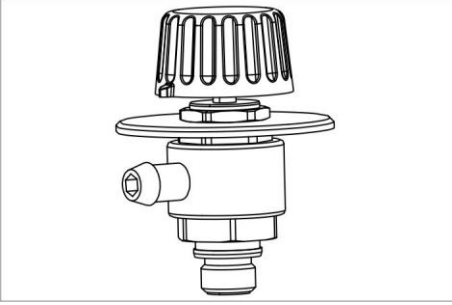
配件



剂量阀，用于洗涤量的无级调节无需更换节流孔。

订货号：6.500-000.0

الملحقات



صمام الجرعة، يتم استخدامه لضبط كمية مادة التنظيف بشكل غير متدرج دون الحاجة إلى تغيير فتحة المعايرة.
رقم الطلب 6.500000.0

المساعدة في حالة حدوث خلل

لا يوجد إمداد بمادة التنظيف أو هناك إمداد محدود للغاية.

- الحاقن مسدود.
- قم بفك الحاقن ونظفه بماء ساخن.
- قم بتنظيف النظام مستقبلاً بعد التشغيل بمادة التنظيف لمدة دقيقتين بماء نظيف.
- قم باستبدال منفث الضغط العالي بالمنفث الكيميائي المورد مع الجهاز.

أو
انقل المنفث متعدد الأغراض إلى الوضع "CHEM".

- استخدم خرطوم الضغط العالي الأقصر.
- عند استخدام مسدس الضغط المؤازر قم بضبط الحد الأقصى لكمية المياه.

يتم خروج الماء عبر خرطوم شفط مواد التنظيف.

- توجه إلى مركز خدمة العملاء.

التشغيل

التشغيل باستخدام مواد التنظيف

- قم بتعليق خرطوم الشفط الخاص بالحاقن في وعاء التنظيف.
- قم بتشغيل منظم الضغط العالي كالمعتاد.

ملحوظة:

- عند استخدام مسدس الضغط المؤازر قم بضبط الحد الأقصى لكمية المياه.
- اسحب ذراع مسدس الرش اليدوي.
- عند تنفيذ مهمة التنظيف يرجى أثناء ذلك مراعاة دليل التشغيل المنفصل الخاص بمنظم الضغط العالي.
- بعد التشغيل يتم تغطيس المرشح في ماء نقي.
- شغل الجهاز واتركه دقيقتين على وضع التنظيف.

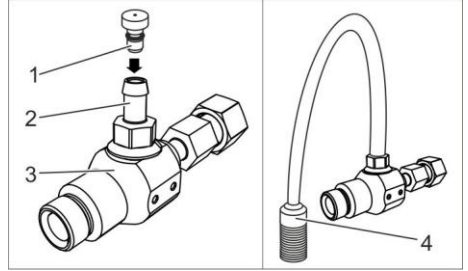
ملحوظة:

- إذا لم يتم تنظيف النظام بعد الاستخدام قد يؤدي هذا إلى نوع من أنواع الالتصاق أو تعرض الجهاز للبلية.

التشغيل بدون مادة تنظيف

- قم بإزالة الحاقن.
- قم باستبدال المنفذ الكيميائي بمنفذ الضغط العالي.
- أو
- انقل المنفذ متعدد الأغراض إلى وضع الضغط العالي.

معايرة مادة التنظيف



1. فتحة المعايرة
2. حلمة الخرطوم
3. الحاقن
4. خرطوم شفط مواد التنظيف مزود بفلتر

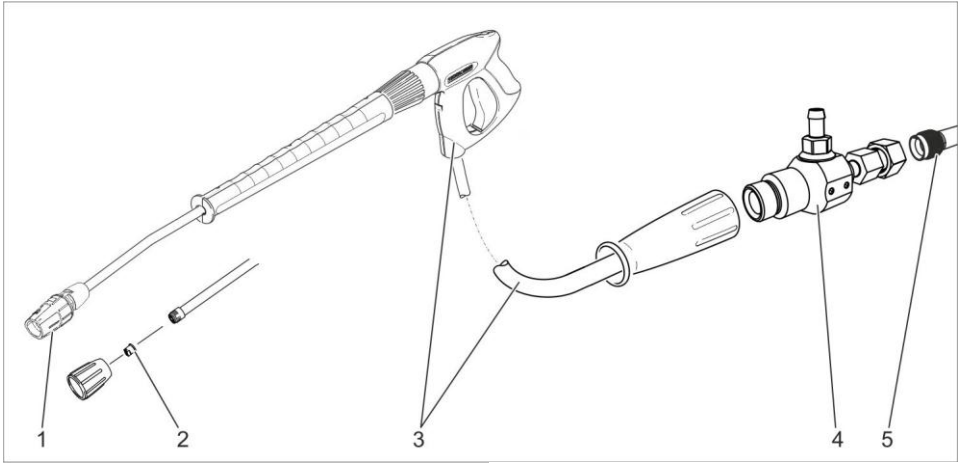
- قم بتحديد فتحة المعايرة لتركيز مادة التنظيف المطلوبة.

ملحوظة:

- الرسوم البيانية لإختيار فتحة المعايرة واردة في نهاية دليل التشغيل هذا.
- قم بإدخال فتحة المعايرة في حلمة الخرطوم.
- قم بتحريك خرطوم شفط مواد التنظيف إلى حلمة الخرطوم.

- استخدام مواد تنظيف من الكلور القلوي يؤدي إلى تعرض الجهاز لليبي بشكل كبير.
- الحد الأقصى لدرجة حرارة المياه 95 °م. يرجى بالإضافة إلى ذلك مراعاة الإرشادات الخاصة بمواد التنظيف المستخدمة.
- لا تستخدم سوى مواد التنظيف المصرح بها من شركة كيرش.

نظرة عامة



التركيب

- قم بإيقاف منظم الضغط العالي.
- اقطع عملية الإمداد بالتيار والماء.
- اضغط على مسدس الرش اليدوي حتى يخلو الجهاز من الضغط.
- قم بربط الحاقن بمخرج الضغط العالي للجهاز واحكام ربط صامولة التوصيل (الحد الأقصى 10 نيوتن متر).
- قم بربط خرطوم الضغط العالي بمخرج الحاقن واحكم ربطه بيدك.
- قم باستبدال منفث الضغط العالي بالمنفث الكيميائي المورد مع الجهاز.
- أو: انقل المنفث متعدد الأغراض إلى الوضع "CHEM".

1. منفث متعدد الأغراض
2. منفث الضغط العالي / المنفث الكيميائي
3. مسدس الرش اليدوي مع أنبوب الشعاع وخرطوم الضغط العالي
4. الحاقن
5. وصلة الضغط العالي الخاصة بمنظم الضغط العالي

الوظيفة

يمتص الحاقن مادة التنظيف ويخلطها بشعاع الماء.

- ضع في اعتبارك إرشادات السلامة الخاصة بمنظف الضغط العالي الواردة في دليل التشغيل!

الاستعمال

- لا تقم أبداً بالتعرض إلى شعاع الضغط العالي.
- لا تقم أبداً بتوجيه شعاع الضغط العالي نحو الأشخاص أو الحيوانات.

حماية البيئة

المواد المستخدمة في التغليف قابلة لإعادة الاستخدام. يرجى عدم إلقاء الغلاف في القمامة المنزلية، بل قم بإعادة تدويره والاتقاع به مرة أخرى.



تحتوي الأجهزة القديمة على مواد قيمة قابلة لإعادة التدوير والاستخدام ينبغي الاستفادة منها.. غير مسموح بوصول البطاريات والزيت وما شابه من المواد إلى البيئة. لذا يرجى التخلص من الأجهزة القديمة عن طريق أنظمة تجميع ملائمة.



الاستخدام المطابق للتعليمات

- تم تصميم نظام الحاقن للجهاز الوارد على العبوة فقط ولا يمكن استخدامه مع أية أجهزة أخرى.
- نظام الحاقن مخصص لتنظيف وتطهير الأرضيات والحوائط والماكينات جنباً إلى جنب مع منظف الضغط العالي.
- لا تقم باستخدام نظام الحاقن في نفس الوقت مع وظيفة الضغط المؤازر.
- ينبغي ألا يكون خرطوم الضغط العالي أطول من 20 متراً.

قبل استخدام الجهاز لأول مرة، يرجى قراءة دليل التشغيل واتباع التعليمات الموجودة فيه. احتفظ بدليل التشغيل هذا للاستخدام اللاحق أو للمالك التالي.



برجاء إخطار الموزع عند تعرض الجهاز لأضرار بسبب النقل أو وجود أجزاء مفقودة.

إرشادات السلامة

درجات الخطر



الانتباه إلى المخاطر المباشرة وشيكة الحدوث التي قد تؤدي إلى إصابات جسدية بالغة أو التسبب في الوفاة.



الانتباه إلى مواقف قد تحفها المخاطر وقد تؤدي إلى إصابات جسدية بالغة أو تسبب في الوفاة.



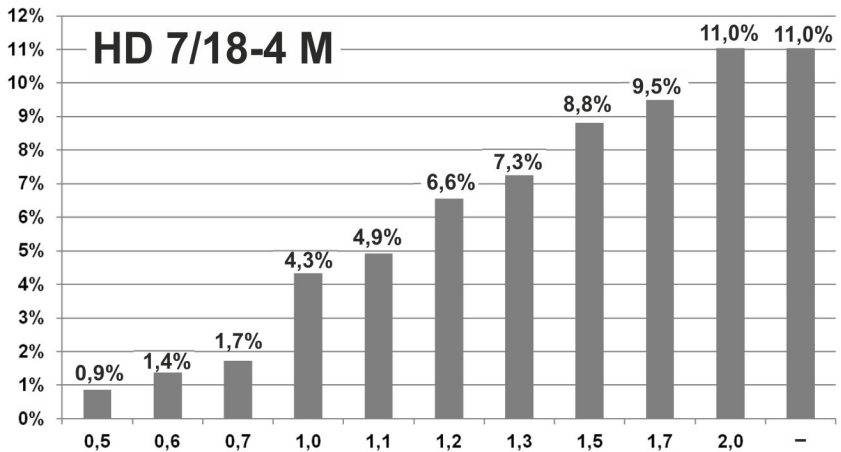
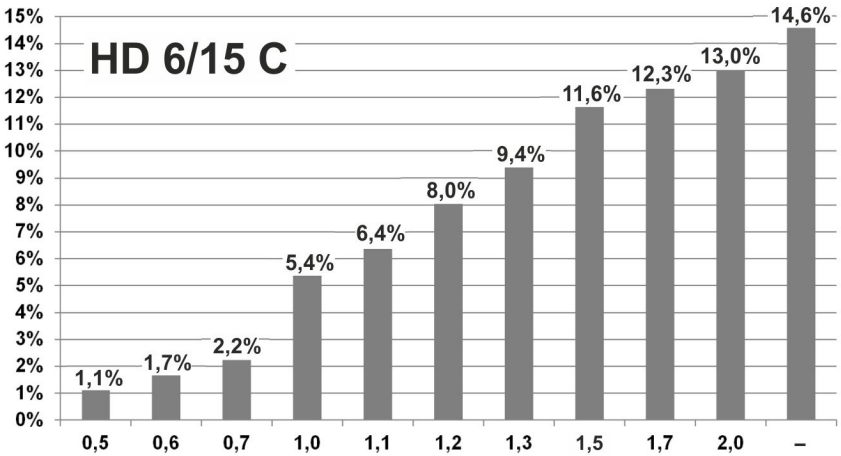
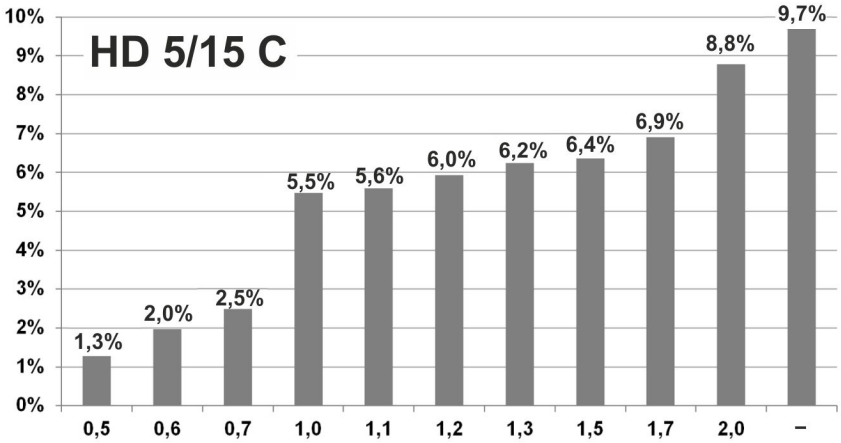
الانتباه إلى الموقف الخطير المحتمل والذي قد يؤدي إلى إصابات بسيطة.

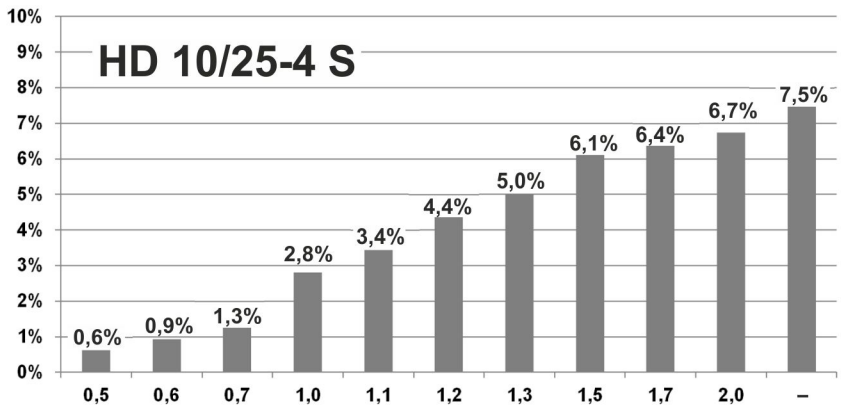
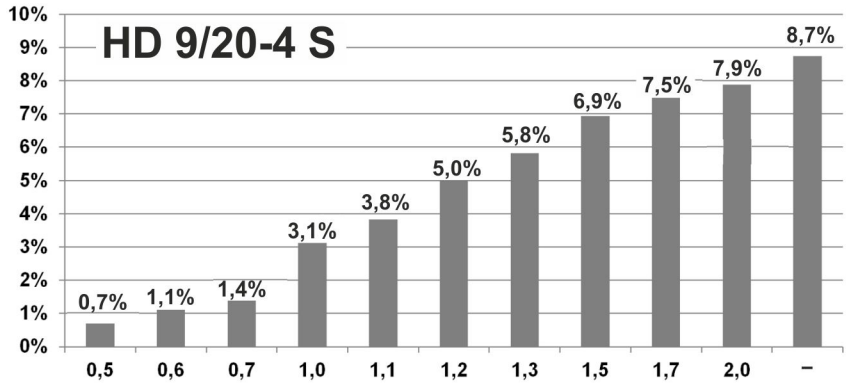
تنبيه

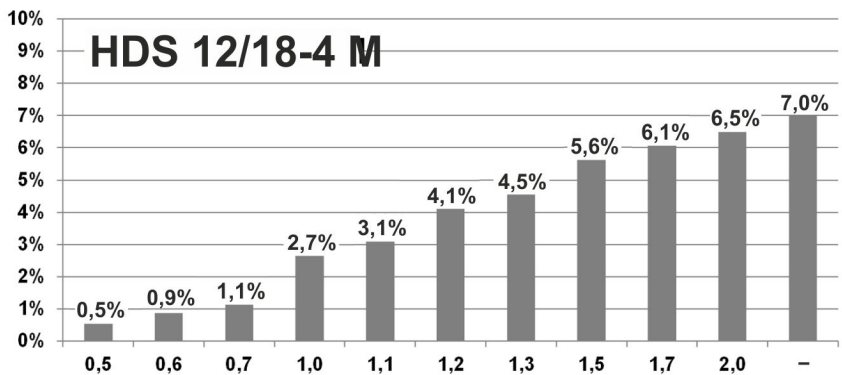
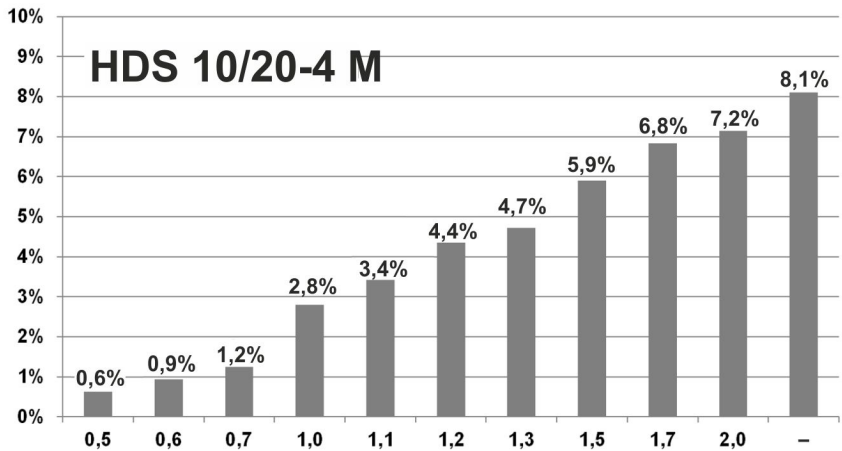
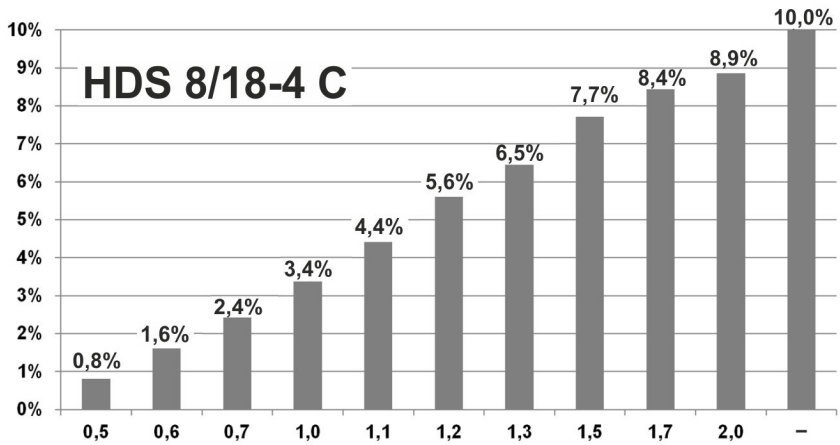
الانتباه إلى الموقف الخطير المحتمل والذي قد يؤدي إلى أضرار مادية.

الاستخدام

- يتعين فحص الجهاز مع التجهيزات المستخدمة قبل الاستخدام، وذلك من حيث مدى ملائمة الحالة وسلامة التشغيل.
- إذا لم تكن الحالة سليمة فيجب عليك ألا تستخدم الجهاز.
- لا يجوز إجراء أية تعديلات على الجهاز.









<http://www.kaercher.com/dealersearch>

