

Original Technisches Handbuch
RI 331 D1,5 / D3 / D4 H IE2

GERMANY

Lieferdatum:

2015-12-09



DEU



Copyright

© Copyright by
Ringler GmbH
Robert-Bosch-Straße 4-8
73550 Waldstetten
GERMANY

| | | |
|----------|---|-----------|
| 1 | Angaben zur Sicherheit | 7 |
| 1.1 | Begriffe..... | 7 |
| 1.1.1 | Betrieb..... | 7 |
| 1.1.2 | Instandhaltung | 7 |
| 1.1.3 | Qualifiziertes Personal..... | 7 |
| 1.2 | Symbole | 7 |
| 1.3 | Allgemeine Sicherheitsinformationen | 9 |
| 2 | Anlieferung, innerbetrieblicher Transport, Auspacken..... | 10 |
| 2.1 | Anlieferung..... | 10 |
| 2.2 | Innerbetrieblicher Transport..... | 10 |
| 2.2.1 | Abmessungen und Gewicht..... | 11 |
| 2.3 | Auspacken | 11 |
| 2.4 | Verpackungsmaterial | 11 |
| 2.5 | Lagerbedingungen..... | 11 |
| 2.5.1 | Hinweis zur Lagerung | 11 |
| 3 | Gerätebeschreibung..... | 12 |
| 3.1 | Bestimmungsgemäße Verwendung | 12 |
| 3.1.1 | Staubklasse „H“ | 12 |
| 3.2 | Nicht bestimmungsgemäße Verwendung..... | 12 |
| 4 | Aufbau und Funktion | 13 |
| 4.1 | Hauptmaße | 13 |
| 4.2 | Technische Daten RI 331 | 13 |
| 4.3 | Technische Daten D1,5 IE2..... | 14 |
| 4.4 | Technische Daten D3 IE2..... | 14 |
| 4.5 | Technische Daten D4 IE2..... | 14 |
| 5 | Hauptkomponenten..... | 15 |
| 5.1 | Bestandteile RI 331 | 15 |
| 5.2 | Funktionsbeschreibung Industriestaubsauger/Entstauber | 15 |
| 6 | Inbetriebnahme..... | 16 |
| 6.1 | Anschluss an das Stromnetz (Drehstrom)..... | 16 |
| 6.2 | Prüfen Sie vor dem Einschalten: | 16 |
| 6.3 | Ein-Aus-Schalten des Geräts mit Motorschutzschalter | 16 |
| 6.4 | Falsche Drehrichtung..... | 16 |
| 6.5 | Potentialausgleichsleitungen | 17 |
| 7 | Betrieb, Bedienung..... | 18 |
| 7.1 | Betrieb..... | 18 |
| 7.1.1 | EIN / AUS Schalter Drehstrom | 18 |
| 7.2 | Absaugvorgang..... | 18 |
| 7.3 | Filterabreinigung | 19 |
| 7.3.1 | Manuelle Filterabreinigung | 19 |
| 7.3.2 | Elektrische Filterabreinigung | 19 |
| 7.4 | Mindestvolumenstrom..... | 19 |
| 7.5 | Abreinigungszeitpunkt | 20 |
| 7.6 | Sammelbehälter Typ RI 031, 131, 331, 334 mit PE-Staubsack entleeren | 20 |
| 8 | Störungssuche und Störungsbeseitigung | 22 |

| | | |
|-----------|---|-----------|
| 8.1 | Sicherheitshinweise | 22 |
| 8.2 | Erste Maßnahmen zur Störungsbeseitigung | 22 |
| 9 | Wartung/Instandsetzung | 24 |
| 9.1 | Wartungsvorschriften | 24 |
| 9.2 | Tabelle Wartungsintervalle | 25 |
| 9.3 | Reinigung..... | 25 |
| 9.4 | Ausbau der Absaugturbine | 27 |
| 9.5 | Ausbau Flächenfilter | 28 |
| 9.6 | Filtertuchwechsel für Taschenfilter | 29 |
| 9.6.1 | Arbeitsschritte beim Taschenfilter-Wechsel | 30 |
| 9.7 | Wechsel H14-Filterpatrone | 33 |
| 9.7.1 | Ausbau H14-Filter: | 34 |
| 9.7.2 | Einbau H14-Filter: | 34 |
| 9.8 | Stromlaufplan zu Motorschutzschalter D0,55 / D1,5 / D3,0 / D4,0 / D5,5 | 34 |
| 9.9 | Warnhinweise auf dem Sauggerät | 34 |
| 9.9.1 | Warnschild für Geräte der Klasse "H" | 34 |
| 9.9.2 | Kennzeichnung Drehrichtung | 35 |
| 9.9.3 | Kennzeichnung: Staubsauger..... | 35 |
| 9.9.4 | Typenschild..... | 35 |
| 9.10 | Verschleißteilliste | 36 |
| 10 | Außerbetriebsetzung, Lagerung | 37 |
| 11 | Entsorgung | 38 |
| 12 | Ersatzteillisten | 39 |
| 12.1 | Industriesauger Typ RI 331-D-IS-H | 39 |
| 12.2 | Industriesauger Typ RI 331-D-IS-H | 39 |
| 12.3 | RI-Antriebseinheit IE2 mit Motorschutzschalter PKZM | 40 |
| 12.4 | RI-Antriebseinheit IE2 mit Motorschutzschalter PKZM | 41 |
| 12.5 | Ersatzteilliste/Zeichnung Fahrgestell Typ RI 331 (2201100)..... | 43 |
| 12.6 | Ersatzteilliste/Zeichnung Fahrgestell Typ RI 331 (2201100)..... | 43 |
| 12.7 | Hebeeinrichtung..... | 44 |
| 12.8 | Hebeeinrichtung..... | 44 |
| 12.9 | Ersatzteilliste/Zeichnung Taschenfilter 1,75m ² , Kat. "L" as / "M" as (2350201/2350111)..... | 45 |
| 12.10 | Ersatzteilliste/Zeichnung Taschenfilter 1,75m ² , Kat. "L" as / "M" as (2350201/2350111) | 45 |
| 12.11 | Ersatzteilliste/Zeichnung Handabrüttlung für Taschenfilter (2380188) | 46 |
| 12.12 | Ersatzteilliste/Zeichnung Handabrüttlung für Taschenfilter (2380188) | 46 |
| 12.13 | Distanzrechen für Taschenfilter 1,75/3,2/5,2m ² , (2381000), (2381001), (2381002) | 47 |
| 12.14 | Distanzrechen für Taschenfilter 1,75/3,2/5,2m ² , (2381000), (2381001), (2381002) | 47 |
| 12.15 | Ersatzteilliste/Zeichnung H14-Filterbaugruppe (2350179) | 48 |
| 12.16 | Ersatzteilliste/Zeichnung H14-Filterbaugruppe (2350179) | 48 |
| 12.17 | Sammelbehälter 50 Liter, V2A, mit 3 Rollen (2100349) | 49 |
| 12.18 | Sammelbehälter 50 Liter, V2A, mit 3 Rollen (2100349) | 49 |
| 12.19 | Ersatzteilliste/Zeichnung Sammelbehälter Typ RI 331 / RI 334 (2100119) | 50 |
| 12.20 | Ersatzteilliste/Zeichnung Sammelbehälter Typ RI 331 / RI 334 (2100119) | 50 |
| 12.21 | Explosionszeichnung Saugschlaucheinheit DN 40, alle Typen..... | 51 |
| 12.21.1 | Ersatzteilliste Saugschlaucheinheit DN 40, alle Typen | 51 |
| 12.22 | Explosionszeichnung Saugschlaucheinheit DN 50, alle Typen..... | 52 |

| | | |
|-----------|---|-----------|
| 12.22.1 | Ersatzteilliste Saugschlaucheinheit DN 50, alle Typen | 52 |
| 12.22.2 | Ersatzteilliste Saugschlaucheinheit DN 70, alle Typen | 53 |
| 12.22.3 | Ersatzteilliste Saugschlaucheinheit DN 70, alle Typen | 53 |
| 12.23 | Zubehörliste | 54 |
| 13 | Komponentendokumentation | 55 |
| 13.1 | Dokumentation Seitenkanalverdichter | 55 |
| 13.2 | Dokumentation Differenzdruckschalter - Technische Daten | 55 |
| 14 | EG-Konformitätserklärung | 56 |

Angaben zur Sicherheit

1 Angaben zur Sicherheit

1.1 Begriffe

1.1.1 Betrieb

beinhaltet Aufstellung, Inbetriebnahme (Bereitstellung zur Nutzung), Bedienung (Betätigung, Ein- und Ausschalten, usw.).

1.1.2 Instandhaltung

beinhaltet Überprüfung und Pflege (Inspektionen, Revisionen), Wartung, Instandsetzung (Fehlersuche mit Reparatur).

1.1.3 Qualifiziertes Personal

sind Personen, die aufgrund ihrer Ausbildung, Erfahrung und Unterweisung sowie ihrer Kenntnisse über einschlägige Normen, Bestimmungen, Unfallverhütungsvorschriften und Betriebsverhältnisse, von dem für die Sicherheit der Anlage Verantwortlichen berechtigt worden sind, die jeweils erforderlichen Tätigkeiten auszuführen und dabei mögliche Gefahren erkennen und vermeiden können.

1.2 Symbole

HINWEIS

Zeichnet Informationen aus, die keine Personenschäden betreffen.
Diese Information enthält zusätzliche Arbeitshilfen oder allgemeine Hinweise.



VORSICHT

Gefährliche Situation, die eine leichte bis mittelschwere Verletzung nach sich ziehen könnte, wenn sie nicht vermieden würde. Diese Information ist strengstens zu beachten, um Geräteschäden oder Umweltschäden zu vermeiden!



WARNUNG

Gefährliche Situation, die eine schwere Verletzung oder den Tod nach sich ziehen könnte, wenn sie nicht vermieden würde.



GEFAHR

Gefährliche Situation, die mit Sicherheit eine schwere Verletzung oder den Tod nach sich zieht, wenn sie nicht vermieden würde.



Bedeutung der Betriebsanleitung

Diese Betriebsanleitung ist Teil des gelieferten Produkts.

Die Betriebsanleitung behält über die gesamte Lebensdauer des Produkts Gültigkeit, sofern keine technische Änderung vorgenommen wird.

Bei Veräußerung des Produkts, muss die Betriebsanleitung an den nachfolgenden Besitzer oder Benutzer weitergegeben werden.



Diese Information muss vor Erstinbetriebnahme gelesen werden.



WARNUNG – Vor Benutzung der Maschine die Anweisungen lesen



CE-Kennzeichnung

Die CE-Kennzeichnung bedeutet „Communautés Européennes“. Sie ist das äußere Zeichen dafür, dass ein Produkt den dem Hersteller auferlegten Anforderungen der Europäischen Gemeinschaft entspricht.



Benutzung nur mit Sicherheitsschuhen (n. EN ISO 20345)



Benutzung nur mit Arbeitshandschuhen



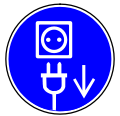
Atenschutz benutzen (EN 149:2001)



Schutzkleidung benutzen (n. EN 13982-1)



Schutzbrille benutzen (n. DIN EN 166 1349-BT)



Vor Beginn der Arbeiten *Netzstecker ziehen!*



Vor Beginn der Arbeiten *freischalten!*



Beim Betreiben elektrischer Maschinen stehen zwangsläufig bestimmte Teile davon unter gefährlicher Spannung oder mechanischer Beanspruchung!



Warnung vor Handverletzungen!



Recyclingsymbol

Diese Information ist zu beachten, um die Umwelt zu schonen!

Angaben zur Sicherheit

1.3 Allgemeine Sicherheitsinformationen



WARNUNG



Beim Betreiben elektrischer Maschinen stehen zwangsläufig bestimmte Teile davon unter gefährlicher Spannung oder mechanischer Beanspruchung!

- Aufgrund ihrer funktionell bedingten elektrischen und mechanischen Eigenschaften können Maschinen schwerste gesundheitliche und materielle Schäden bewirken. Dies vor allem, wenn Verwendung, Betrieb und Instandhaltung nicht bestimmungsgemäß erfolgen, oder unzulässige Eingriffe vorgenommen werden!
- Alle elektrischen Tätigkeiten dürfen nur von einer Elektrofachkraft ausgeführt werden. Alle mechanischen Tätigkeiten dürfen nur nach Betriebsanleitung ausgeführt werden (siehe Kapitel Wartung/Instandsetzung). Das Gerät darf nur von qualifiziertem Personal, welches die Betriebsanleitung gelesen und verstanden hat, bedient werden.
- Vor dem Gebrauch muss die Bedienperson mit Informationen, Anweisungen und Schulungen über die aufzusaugenden Stoffe, einschließlich des sicheren Verfahrens der Beseitigung des aufgenommenen Materials, versorgt werden.
- Alle Hinweise und Angaben auf den Maschinen müssen beachtet werden!
- Die einwandfreie und sichere Nutzung dieser Maschine setzt sachgemäßen Transport, sachgemäße Lagerung sowie bestimmungsgemäßen Betrieb und sorgfältige Instandhaltung voraus!
- Dieses Gerät ist nicht dafür bestimmt, durch Personen (einschließlich) mit eingeschränkten physischen, sensorische oder geistigen Fähigkeiten oder mangels Erfahrung und/oder mangels Wissen benutzt werden, es sei denn, sie werden durch eine für ihre Sicherheit zuständige Person beaufsichtigt oder erhalten von ihr Anweisungen wie das Gerät zu benutzen ist. Kinder sollten beaufsichtigt werden, um sicherzustellen, dass sie nicht mit dem Gerät spielen.
- Der Betrieb des Geräts ist nur auf bis zu 10° geneigtem Untergrund mit ausreichender Tragfähigkeit zulässig.



VORSICHT



Benutzung nur mit Sicherheitsschuhen (n. EN ISO 20345)

- Beim Zusammenbau der Maschinenteile keine Gliedmaßen zwischen zusammenzufügende Stellen halten. Beim Bewegen der Teile Gliedmaßen rechtzeitig aus enger werdenden Räumen herausziehen.
- Es ist darauf zu achten, dass die Netzanschlussleitung nicht durch überfahren, quetschen, zerrren und dergleichen verletzt oder beschädigt wird, ggf. das Gerät sofort außer Betrieb setzen!
- Die Netzanschlussleitung ist regelmäßig auf Anzeichen einer Verletzung oder Alterung zu untersuchen!
- Kupplungen von Netzanschlussleitungen müssen mindestens spritzwassergeschützt sein!
- Die Inbetriebnahme ohne Filter oder einem beschädigten Filter ist nicht zulässig.
- Das Sauggerät darf nicht betrieben werden, wenn an Verschlüssen oder Aufhängungen etc. Verschleiß festgestellt wird. Bitte fordern Sie umgehend den Service an, oder senden Sie den Industriesauger zur Instandsetzung an:

Ringler GmbH
Abt. Service
Robert-Bosch-Straße 4-8
73550 Waldstetten
Tel: ++49-7171-94888-23

2 Anlieferung, innerbetrieblicher Transport, Auspacken

2.1 Anlieferung

Lieferumfang mit ausreichend dimensioniertem Flurförderfahrzeug auf ebenen Untergrund abladen.

2.2 Innerbetrieblicher Transport

Lieferumfang gegen Verschieben oder Kippen gesichert mit ausreichend dimensioniertem Flurförderfahrzeug zum Aufstellort transportieren.

Das Drehstrom-Antriebsaggregat kann beim innerbetrieblichen Transport mit einem Kran an der angebrachten Ringschraube aufgenommen werden (Auf Tragfähigkeit der Hebeeinrichtung ist zu achten!).

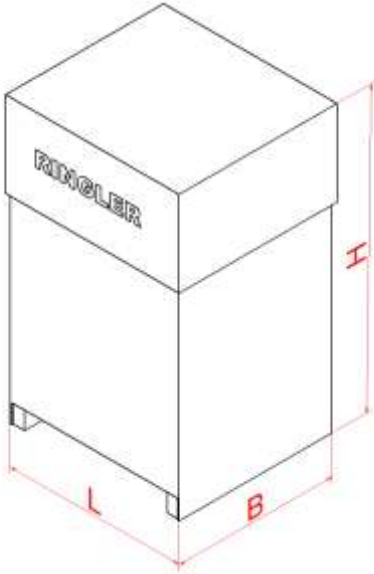
Ein **Transport** des **kompletten Geräts** über die Ringschraube ist **verboten!**

Beim Abnehmen der Antriebseinheit, nach der Benutzung des Geräts unbedingt eine entsprechende Schutzkleidung tragen und die vorgesehenen Handgriffe verwenden!



Anlieferung, innerbetrieblicher Transport, Auspacken

2.2.1 Abmessungen und Gewicht.

| | | |
|---|-----------------|----------|
|  | Verpackung | |
| | L (mm) | ca. 900 |
| | B (mm) | ca. 800 |
| | H (mm) | ca. 2500 |
| Gewicht mit Verpackung (kg) | D1,5kW: ca. 179 | |
| | D3,0kW: ca. 191 | |
| | D4,0kW: ca. 210 | |

2.3 Auspacken

Vergewissern Sie sich, dass keine Bauteile in der Verpackung verbleiben.

Lieferumfang: -Sauggerät
-Technisches Handbuch

2.4 Verpackungsmaterial

Die Verpackungsmaterialien müssen gemäß den geltenden Rechtsvorschriften entsorgt werden.

Korrekte Entsorgung dieses Produkts (Elektromüll) (Anzuwenden in den Ländern der Europäischen Union und anderen europäischen Ländern mit einem separaten Sammelsystem)

Die Kennzeichnung auf dem Produkt bzw. auf der dazugehörigen Literatur gibt an, dass es nach seiner Lebensdauer nicht zusammen mit dem normalen Haushaltsmüll entsorgt werden darf.

Entsorgen Sie dieses Gerät bitte getrennt von anderen Abfällen, um der Umwelt bzw. Der menschlichen Gesundheit nicht durch unkontrollierte Müllbeseitigung zu schaden. Recyceln Sie das Gerät, um die nachhaltige Wiederverwertung von stofflichen Ressourcen zu fördern. Private Nutzer sollten den Händler, bei dem das Produkt gekauft wurde, oder die zuständigen Behörden kontaktieren, um in Erfahrung zu bringen, wie sie das Gerät auf umweltfreundliche Weise recyceln können. Gewerbliche Nutzer sollten sich an Ihren Lieferanten wenden. Dieses Produkt darf nicht zusammen mit anderem Gewerbemüll entsorgt werden.



Recyclingsymbol

Diese Information ist zu beachten, um die Umwelt zu schonen!

2.5 Lagerbedingungen

2.5.1 Hinweis zur Lagerung

Sollte der Industriesauger längere Zeit nicht betrieben werden, so ist er in trockenen, staub- und erschütterungsfreien Räumen aufzubewahren.

Temperatur T: -10...+40°C

Feuchtigkeit: max. 85%

3 Gerätebeschreibung

3.1 Bestimmungsgemäße Verwendung

HINWEIS

- Dieses Gerät, das in betriebsbereitem Zustand ausgeliefert wird, ist als *Trockensauger* für den Einsatz in Gewerbe und Industrie konzipiert, z.B. in Hotels, Schulen, Krankenhäusern, Fabriken, Läden, Büros und Vermietergeschäften. Er eignet sich besonders zum Aufsaugen von *Stäuben*.
- Vorsicht! Dieses Gerät ist nur zur Trockenanwendung bestimmt und darf nicht im Freien unter nassen Bedingungen verwendet oder aufbewahrt werden!
- Die Maschine darf nur betrieben werden, wenn alle Filter richtig eingesetzt und unbeschädigt sind.

3.1.1 Staubklasse „H“



Warnschild auf dem Gerät beachten!

- Staubklasse „H“ **beinhaltet** die Staubklassen „L“ und „M“.
- Das Gerät ist **geeignet** für trockene, gesundheitsgefährliche, nicht brennbare Stäube mit Arbeitsplatzgrenzwert $< 0,1\text{mg}/\text{m}^3$ nach **Staubklasse H** (max. Durchlassgrad $< 0,005\%$) gemäß DIN EN 60335-2-69 Anhang AA:2010.
- Geräte mit Filter der **Staubklasse „H“** sind **geeignet** für **krebserregende Gefahrstoffe** gemäß **GefStoffV §11, TRGS 905 bzw. TRGS 906**.

3.2 Nicht bestimmungsgemäße Verwendung

HINWEIS

- Für alle Personen- und Sachschäden, die aus nicht bestimmungsgemäßer Verwendung entstehen, ist der Betreiber und nicht der Hersteller der Maschine verantwortlich !
- Einsatz im Freien nicht gestattet!



WARNUNG

- Dieses Gerät ist **nicht geeignet** zum Auf- bzw. Absaugen von **brennbaren Stäuben**.
- Dieses Gerät ist **nicht geeignet** zum Auf- bzw. Absaugen von **brennbaren Flüssigkeiten (entzündlich, leicht entzündlich, hoch entzündlich nach Gefahrstoffrecht Richtlinie 67/548 / EWG)** (Flammpunkt unter 55°C) sowie **Gemischen brennbarer Stäube mit brennbaren Flüssigkeiten**.
- Das Gerät ist **nicht geeignet** für **Asbest** gemäß **TRGS 519**.
- Der Sauger ist *nicht* für den Betrieb in explosionsgefährdeten Räumen zugelassen!



GEFAHR

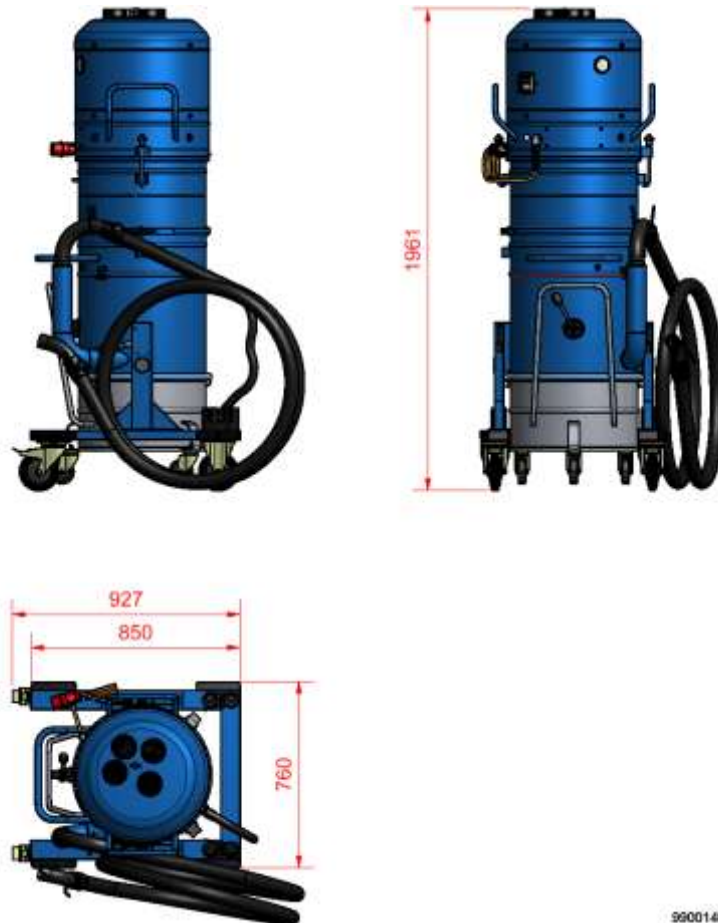
- Bei nicht bestimmungsgemäßer Verwendung besteht Explosions- und Brandgefahr!

Aufbau und Funktion

4 Aufbau und Funktion

Ringler Industriesauger und fahrbare Entstauber werden in betriebsbereitem Zustand ausgeliefert.

4.1 Hauptmaße



9900148-Z

4.2 Technische Daten RI 331

| Gewicht | D1,5 | D3 | D4 |
|---|--------------------|---------|---------|
| Handabrüttlung | 130kg | 142kg | 161kg |
| Elektrischer Rüttler | 140kg | 162kg | 181kg |
| Schalldruckpegel LpA Gemäß EN 60335-2-69 | 60dB(A) | 65dB(A) | 70dB(A) |
| Unsicherheit KpA | 2dB(A) | | |
| Schutzklasse | I | | |
| Umgebungstemperatur | -15°C bis +40°C | | |
| Ansaugtemperatur Medium | max. +40°C | | |
| Aufstellhöhe | max. 1000m über NN | | |

4.3 Technische Daten D1,5 IE2

| | | |
|----------------------------|----------------------|----------------------|
| Leistung | 1,5kW | 1,75kW |
| Frequenz | 50Hz | 60Hz |
| Absicherung | 16A | 16A |
| Spannung/ Stromaufnahme | 200-260V / 5,7A Δ | 230-290V / 5,7A Δ |
| | 350-450V / 3,3A Y | 400-500V / 3,3A Y |
| Druck | -200 / +190mbar | -180 / +170mbar |
| Luftfördermenge | 210m ³ /h | 250m ³ /h |
| Schutzart | IP 55 | |
| Wirkungsgrad | IE2-81,3 | cosφ 0,81 |

4.4 Technische Daten D3 IE2

| | | |
|----------------------------|----------------------|----------------------|
| Leistung | 3,0kW | 3,45kW |
| Frequenz | 50Hz | 60Hz |
| Absicherung | 16A | 16A |
| Spannung/ Stromaufnahme | 200-260V / 11,4A Δ | 230-290V / 10,8A Δ |
| | 350-450V / 6,5A Y | 400-500V / 6,2A Y |
| Druck | -260 / +270mbar | -240 / +230mbar |
| Luftfördermenge | 315m ³ /h | 375m ³ /h |
| Schutzart | IP 55 | |
| Wirkungsgrad | IE2-85,5 | cosφ 0,82 |

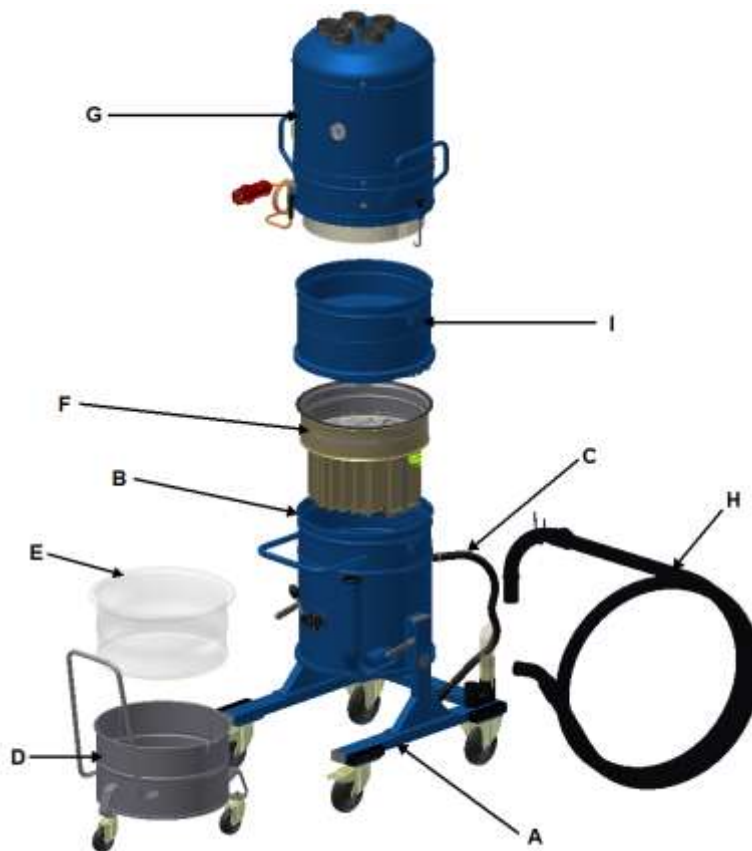
4.5 Technische Daten D4 IE2

| | | |
|----------------------------|----------------------|----------------------|
| Leistung | 4,0kW | 4,6kW |
| Frequenz | 50Hz | 60Hz |
| Absicherung | 20A | 20A |
| Spannung/ Stromaufnahme | 350-450V / 8,4A Δ | 400-500V / 8,2A Δ |
| | 610-725V / 4,8A Y | 690-725V / 4,7A Y |
| Druck | -140 / +130mbar | -80 / +80mbar |
| Luftfördermenge | 495m ³ /h | 595m ³ /h |
| Schutzart | IP 55 | |
| Wirkungsgrad | IE2-85,8 | cosφ 0,88 |

Hauptkomponenten

5 Hauptkomponenten

5.1 Bestandteile RI 331



| | |
|---|-------------------------|
| A | Fahrgestell |
| B | Filterbehälter |
| C | Druckausgleichsschlauch |
| D | Sammelbehälter |
| E | Rundbodensack |
| F | Taschenfilter |
| G | Antriebseinheit |
| H | Saugschlaucheinheit |
| I | H-Filterbaugruppe |

5.2 Funktionsbeschreibung Industriestaubsauger/Entstauber

Der Industriestaubsauger/Entstauber ist ein mobiles Gerät. Eine sich in der Antriebseinheit befindende Turbine erzeugt einen Unterdruck. Die Rohluft wird über die Düse und den Saugschlauch angesaugt. Schwerere Partikel fallen beim Eingang in den Sammelbehälter auf Grund Ihrer Schwerkraft direkt nach unten. Kleinere Partikel und Staub werden beim Durchgang durch den Taschenfilter und Flächenfilter an der Oberfläche des Filtermaterials abgeschieden. Die so gereinigte Reingluft wird über die Saugturbinen und den Schalldämpfer-Abluftschlauch in den Arbeitsraum zurückgeblasen. Die Kühlluft für die Saugturbinen wird an den Lufteinlässen an der Haube angesaugt und strömt am Motor entlang. Diese erwärmte Luft tritt an diversen Luftspalten an der Haube wieder in den Arbeitsraum aus.

6 Inbetriebnahme



Benutzung nur mit Sicherheitsschuhen (n. EN ISO 20345)



VORSICHT

6.1 Anschluss an das Stromnetz (Drehstrom)

- Den Industriesauger vor der Inbetriebnahme auf seinen ordnungsgemäßen Zustand prüfen.
- Vor dem Netzanschluss des Industriesaugers sicherstellen, dass die auf dem Typenschild angegebene Spannung mit der Netzspannung übereinstimmt.
- Der Industriesauger ist im Auslieferungszustand auf Rechtsdrehfeld eingestellt.
- Den Stecker des Gerätekabels an eine mit korrekter Erdung installierte Steckdose anschließen. Der Industriesauger muss ausgeschaltet sein!
- Den korrekten Anschluss zwischen Stecker und Steckdose kontrollieren.
- Nur Industriesauger mit Netzkabeln verwenden, die einen einwandfreien Zustand aufweisen (bei Kabelschäden besteht die Gefahr von Stromschlägen!).
- Die Netzanschlussleitung regelmäßig auf Schäden, Risse oder Kabelabnutzung untersuchen.
- Die Netzanschlussleitung nur mit dem Stecker aus der Steckdose ziehen (nicht am Kabel aus der Steckdose ziehen).
- Bei Austausch der Netzanschlussleitung dieses nur durch eine von dem Typ ersetzen, die der Originalleitung entspricht:
- Die Netzanschlussleitung darf nur durch den Hersteller oder seinen Kundendienst oder eine ähnlich qualifizierte Person ersetzt werden.



WARNUNG

6.2 Prüfen Sie vor dem Einschalten:

- dass alle Filter richtig eingesetzt sind;
- dass der Sammelbehälter korrekt unter der Filtereinheit sitzt und verriegelt ist.
- dass der Absaugschlauch und das Zubehör korrekt verbunden sind.
- dass, der PE Rundbodensack im Sammelbehälter eingelegt ist.
- Nicht mit defektem oder fehlendem Filtrationssystem benutzen!

6.3 Ein-Aus-Schalten des Geräts mit Motorschutzschalter

Bei Ausführung mit Motorschutzschalter wird das Gerät mit diesem Schalter bedient.
Beschreibung siehe folgendes Kapitel.

6.4 Falsche Drehrichtung

Antriebe mit Seitenkanalverdichter fördern die Saugluft bei falscher Drehrichtung in die umgekehrte Richtung, d.h. es tritt ein Luftstrom aus dem Rohluft-Ansaugstutzen der Sauganlage aus. Ist dies der Fall, ist die Sauganlage sofort abzuschalten, der Netzstecker aus der Netzsteckdose zu ziehen und das technische Fachpersonal zu verständigen, um die Phasenleiter in der Netzanschlussleitung umklemmen zu lassen.

Inbetriebnahme

6.5 Potentialausgleichsleitungen

Vor jeder Inbetriebnahme prüfen, ob die Potentialausgleichsleitungen (Erdungsleiter) angeschlossen sind!



7 Betrieb, Bedienung

7.1 Betrieb



VORSICHT

- Gerät nur mit aktivierten Feststellbremsen betreiben.
- Gerät nur mit Schrittgeschwindigkeit bewegen. Dabei vorsichtig agieren. Bei abschüssigen Wegen ggf. eine zweite Person zur Hilfe herbeiholen.

7.1.1 EIN / AUS Schalter Drehstrom

0 = Motor "AUS"

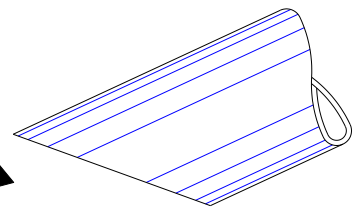
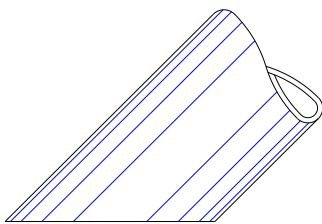
1 = Motor "EIN"



7.2 Absaugvorgang

HINWEIS

- Beim Saugen von Stäuben nur halb eintauchen, um genügend Luft mitzufördern
- Gewünschte Absaugdüse in Steckkonus am Handgriff des Absaugschlauches einsetzen.



Düse **nicht** mit der ganzen Fläche aufsetzen!

Düse **schräg** zur Saugfläche halten, damit Luft und **Sauggut** angesaugt wird

Betrieb, Bedienung

7.3 Filterabreinigung

7.3.1 Manuelle Filterabreinigung



VORSICHT

- Nach Abschalten der Saugturbine den Feinstaubtaschenfilter mittels manueller Filterabreinigung durch Rüttelbewegung des Griffstücks der Handabrüttlung reinigen.
- Wird die Anlage im Dauerbetrieb eingesetzt muss ein Abreinigungszeitpunkt durch das Bedienpersonal festgelegt, und der Feinstaubtaschenfilter gereinigt werden.
- Aufgrund der Nachlaufzeit der Turbine, darf der Rüttelvorgang erst ca. 1-2 min nach dem Abschalten begonnen werden.
- Warten Sie ca. 30sec., so dass sich der Staub absetzen kann, bevor Sie das Gerät wieder in Gang setzen.



7.3.2 Elektrische Filterabreinigung

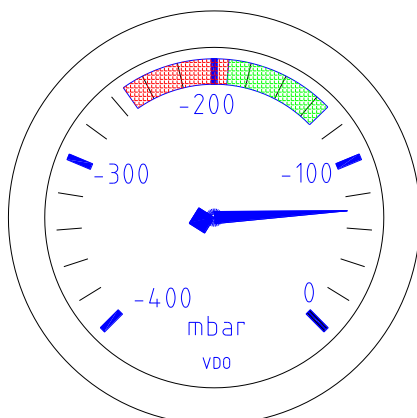


VORSICHT

- Nach Abschalten der Turbine kann über die Steuerung der Anlage die Filterabreinigung über die Drucktaste gestartet werden.
- Aufgrund der Nachlaufzeit der Turbine, darf der Rüttelvorgang erst ca. 1-2 min nach dem Abschalten begonnen werden.
- Warten Sie ca. 30sec., so dass sich der Staub absetzen kann, bevor Sie das Gerät wieder in Gang setzen.

7.4 Mindestvolumenstrom

In Abhängigkeit des Saugschlauch-Querschnitts muss die Abreinigung des Saugers spätestens bei dem angegebenen Wert laut Tabelle erfolgen.



| Leistung | Schlauch-Ø | Rot-Grün-Übergang |
|----------|------------|-------------------|
| D1,5 kW | Ø DN 50 | 70mbar / 7kPA |
| D3,0 kW | Ø DN 50 | 80mbar / 8kPA |
| D4,0 kW | Ø DN 50 | 90mbar / 9kPA |

7.5 Abreinigungszeitpunkt

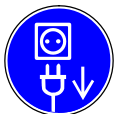
Spätestens beim angegebenen Rot-Grün-Übergang Abreinigung vornehmen, um ausreichende Saugleistung zu erhalten. Bei Überschreitung des Wertes fällt die Luftgeschwindigkeit im Saugschlauch unter 20m/s ab.

Lässt sich der Wert nicht merklich reduzieren, so muss der Filter gewechselt werden, bzw. es kann auch eine Verstopfung im Schlauch oder der Rohrleitung vorliegen.

7.6 Sammelbehälter Typ RI 031, 131, 331, 334 mit PE-Staubsaack entleeren



WARNUNG



Vor Beginn der Arbeiten *Netzstecker ziehen!*



Wartungs- und Servicearbeiten müssen *immer* mit geeigneten Arbeitshandschuhen durchgeführt werden, um sich nicht zu verletzen und sich nicht mit kontaminierten Stoffen zu verunreinigen



Atemschutz benutzen (EN 149:2001)



Schutzbrille benutzen (n. DIN EN 166 1349-BT)



Schutzkleidung benutzen (n. EN 13982-1)

Diese Arbeitsvorgänge dürfen nur in Übereinstimmung mit den geltenden Rechtsvorschriften und von geschultem Fachpersonal und mit entsprechender Schutzausrüstung ausgeführt werden. Während dieser Arbeitsvorgänge darauf achten, dass kein Staub aufgewirbelt wird. Die Schutzmaske P3 tragen. Die Entsorgung des PE-Staubsaacks darf nur von geschultem Personal und gemäß den geltenden Bestimmungen ausgeführt werden.

Betrieb, Bedienung




Bevor Sie den Staubbehälter entleeren, das Gerät abschalten und den Motorstillstand abwarten. Zusätzlich sollte der Taschenfilter "1" abgerüttelt werden, danach ca. 60 sec. warten bis sich der Staub im Sammelbehälter abgesetzt hat.

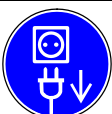
- Den Staubbehälter "3" mit der Hebevorrichtung "2" absenken und herausziehen.
- Sauganlage wieder einschalten, um zu verhindern, dass Staub durch Erschütterungen aus dem Filterbehälter austritt.
- PE-Staubsack vorsichtig über den Wulst am Sammelbehälter ziehen und mittels Kabelbinder "7" (nicht im Lieferumfang enthalten) dicht verschließen.
- PE-Staubsack "8" aus Sammelbehälter entnehmen
- Bei Bedarf den Sammelbehälter reinigen und neuen PE-Staubsack (siehe Verschleißteilliste) einlegen, dabei den Rand vorsichtig über den Wulst am Sammelbehälter stülpen, um den PE Staubsack nicht zu beschädigen.
- Den Zustand der Dichtung "5" am Filterbehälter kontrollieren.
- Sauganlage ausschalten, danach den Sammelbehälter "3" unter den Filterbehälter positionieren, dabei den Druckausgleichsschlauch "6" nicht einklemmen, und mittels der Hebevorrichtung "2" anheben.

8 Störungssuche und Störungsbeseitigung

8.1 Sicherheitshinweise



WARNUNG



Vor Beginn der Arbeiten *Netzstecker ziehen!*

- Bevor Arbeiten zur Störungsbeseitigung begonnen werden müssen die Feststellbremsen am Fahrgestell aktiviert werden.
- Sollten durch einen Defekt (z.B. Filterdefekt) schädliche Substanzen entweichen, so muss die Maschine sofort ausgeschaltet und der Raum gelüftet bzw. verlassen werden!
- Vor Beginn jeder Arbeit am Industriesauger, besonders aber vor dem Öffnen von Abdeckungen von unter Spannung stehenden oder sich bewegendenden Teilen, ist der Industriesauger oder die Anlage vorschriftsmäßig frei zuschalten bzw. den Stillstand der Antriebseinheit abzuwarten
- Die nachstehend genannten Maßnahmen dürfen erst dann zurückgenommen werden, wenn der Industriesauger wieder vollständig montiert und die Wartung, Instandhaltung abgeschlossen ist.
- Die üblichen **Sicherheitsregeln** lauten hierbei z.B. nach **VDE 0105**:
 - Freischalten
 - Gegen Wiedereinschalten sichern
 - Spannungsfreiheit feststellen
 - Benachbarte unter Spannung stehende Teile abdecken oder abschränken.

8.2 Erste Maßnahmen zur Störungsbeseitigung

Alle unter folgender Tabelle aufgeführten Störungen können selbst behoben werden. Sollten jedoch größere oder anders gelagerte Störungen auftreten, unbedingt Kundendienst der Fa. Ringler verständigen. Tel. ++49-(0)7171-94888-0
Wartungsarbeiten nach Beschreibung im Kapitel Wartung/Instandsetzung durchführen.

| Störung | Mögliche Ursache | Behebung |
|-------------------------------|--|--|
| Verminderte Saugleistung | <ul style="list-style-type: none"> • Saugschlauch bzw. Düse verstopft • Saugschlauch undicht • Saugschlauch sitzt nicht richtig im Ansaugstutzen • Sammelbehälter voll • Flächenfilter/Taschenfilter verschmutzt • Dichtung zwischen Antriebseinheit und Sammelbehälter defekt • Saugturbine defekt | <ul style="list-style-type: none"> • Verstopfung beseitigen • Schlauch erneuern • Schlauch richtig einsetzen • Sammelbehälter entleeren • Filter reinigen oder erneuern • Dichtung reinigen oder erneuern • Saugturbine durch Elektrofachkraft tauschen |
| Saugmotor läuft nicht richtig | <ul style="list-style-type: none"> • 2-Phasenlauf • Motorschutzschalter hat ausgelöst • Sicherung hat ausgelöst | <ul style="list-style-type: none"> • Überprüfung durch Elektrofachkraft |
| Sicherungen lösen aus | <ul style="list-style-type: none"> • Absicherung zu niedrig • Schalter defekt • Motor defekt | <ul style="list-style-type: none"> • Überprüfung durch Elektrofachkraft |
| Motor wird zu heiß | <ul style="list-style-type: none"> • Kühlluftmenge zu gering, Kühlluftwege verstopft • Netzspannung weicht um mehr als 5% von der Motornennspannung ab | <ul style="list-style-type: none"> • für ungehinderten Zu- und Austritt der Kühlluft sorgen • Überprüfung durch |

Störungssuche und Störungsbeseitigung

| | | |
|--|---|------------------|
| | • Motor in Dreieck statt Stern geschaltet | Elektrofachkraft |
|--|---|------------------|

9 Wartung/Instandsetzung

9.1 Wartungsvorschriften

HINWEIS



Vor Beginn der Arbeiten *Netzstecker ziehen!*



Wartungs- und Servicearbeiten müssen *immer* mit geeigneten Arbeitshandschuhen durchgeführt werden, um sich nicht zu verletzen und sich nicht mit kontaminierten Stoffen zu verunreinigen



Atemschutz benutzen (EN 149:2001)



Schutzbrille benutzen (n. DIN EN 166 1349-BT)



Schutzkleidung benutzen (n. EN 13982-1)



Benutzung nur mit Sicherheitsschuhen (n. EN ISO 20345)

- Sorgfältige und regelmäßige Wartungs- und Instandsetzungsarbeiten sind erforderlich, um eventuelle Störungen frühzeitig zu erkennen und zu beseitigen, bevor diese sich zu umfangreichen Schäden entwickeln können.
- Haftung und Garantie durch Fa. Ringler wird nur bei sachgemäßer Behandlung und Einhaltung der nachfolgend erläuterten Wartungshinweise übernommen.
- Die Betriebssicherheit des Industriesaugers kann nur aufrecht erhalten werden, wenn bei jeder Wartung und Instandsetzung ausschließlich originale bzw. zugelassene Ersatzteile verwendet werden.
- Zur Wartung durch den Benutzer, muss das Gerät auseinandergenommen, gereinigt und gewartet werden, soweit dies durchführbar ist, ohne dabei eine Gefahr für das Wartungspersonal und andere Personen hervorzurufen. Geeignete Vorsichtsmaßnahmen beinhalten die Reinigung vor dem Auseinandernehmen, Vorsorge treffen für örtliche gefilterte Zwangsentlüftung, wo das Gerät auseinandergenommen wird, Reinigung des Wartungsbereichs und geeignete persönliche Schutzausrüstung.
- Der Hersteller oder eine ausgebildete Person muss mindestens jährlich eine technische Überprüfung durchführen, die zum Beispiel aus der Überprüfung der Filter auf Beschädigung, der Dichtheit der Maschine und des richtigen Funktionierens der Kontrolleinrichtung besteht.
- Bei der Durchführung von Wartungs- oder Reparaturarbeiten müssen alle verunreinigten Gegenstände, die nicht zufriedenstellend gereinigt werden können, entsorgt werden. Solche Gegenstände müssen in undurchlässigen Beuteln in Übereinstimmung mit den gültigen Bestimmungen für die Beseitigung solchen Abfalls entsorgt werden. Alle Maschinenteile müssen als verunreinigt angesehen werden, wenn sie aus dem gefährlichen Bereich genommen werden, und geeignete Handlungen müssen vorgenommen werden, um eine Staubverteilung zu vermeiden.

Wartung/Instandsetzung

- Bei Maschinen der Kategorie "H" und "M" sollte das Äußere der Maschine durch Staubabsaugverfahren gereinigt und sauber abgewischt werden oder mit Abdichtmitteln behandelt werden, bevor diese aus dem gefährlichen Bereich genommen wird.
- Beim Austausch oder Reparatur der Anlage müssen alle Erdleiter wieder angeschlossen



werden!



WARNUNG

- Diese Arbeiten dürfen nur von einer Elektrofachkraft ausgeführt werden.
- Vor Beginn jeder Arbeit am Industriesauger, besonders aber vor dem Öffnen von Abdeckungen von unter Spannung stehenden oder sich bewegenden Teilen, ist der Industriesauger oder die Anlage vorschriftsmäßig frei zuschalten bzw. den Stillstand der Antriebseinheit abzuwarten
- Die üblichen **Sicherheitsregeln** lauten hierbei z.B. nach **VDE 0105**:
 - Freischalten
 - Gegen Wiedereinschalten sichern
 - Spannungsfreiheit feststellen
 - Benachbarte unter Spannung stehende Teile abdecken oder abschränken.

9.2 Tabelle Wartungsintervalle

| Intervall (bei 1-Schichtbetrieb) | Überprüfen | Wartungsarbeit |
|-------------------------------------|--|--|
| täglich | Taschenfilter (siehe Verschleißteilliste) | mittels Abrüttelvorrichtung abrütteln |
| | Sammelbehälter | entleeren |
| wöchentlich | Druckausgleichsschlauch (siehe Verschleißteilliste) Dichtheit / Verstopfung | erneuern / reinigen |
| | Dichtung zwischen Antriebseinheit und Filterbehälter / Sammelbehälter (siehe Verschleißteilliste) | reinigen / erneuern |
| monatlich | Saugschläuche (siehe Verschleißteilliste) | Sichtprüfung |
| jährlich | Saugturbine: Lagergeräusche | Bei Bedarf Lager erneuern |
| | Antriebseinheit | BGV A3 Prüfung |
| | H14-Filterpatrone (siehe Verschleißteilliste) | erneuern |

HINWEIS

9.3 Reinigung

Staubablagerungen auf und im Gerät sind zu vermeiden und müssen durch regelmäßige Reinigung entfernt werden.

Vor der Reinigung des Gerätes auf jeden Fall den Motorschutzschalter ausschalten und den Netzstecker ziehen. Die Reinigung kann mit einem feuchten Tuch, oder einem **geeigneten** Industriesauger erfolgen. Verwenden Sie keine Lösungsmittel wie Verdünner, Alkohol oder Benzol. Das Gerät niemals in Wasser tauchen.

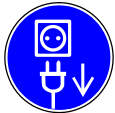
Wartung/Instandsetzung

9.4 Ausbau der Absaugturbine

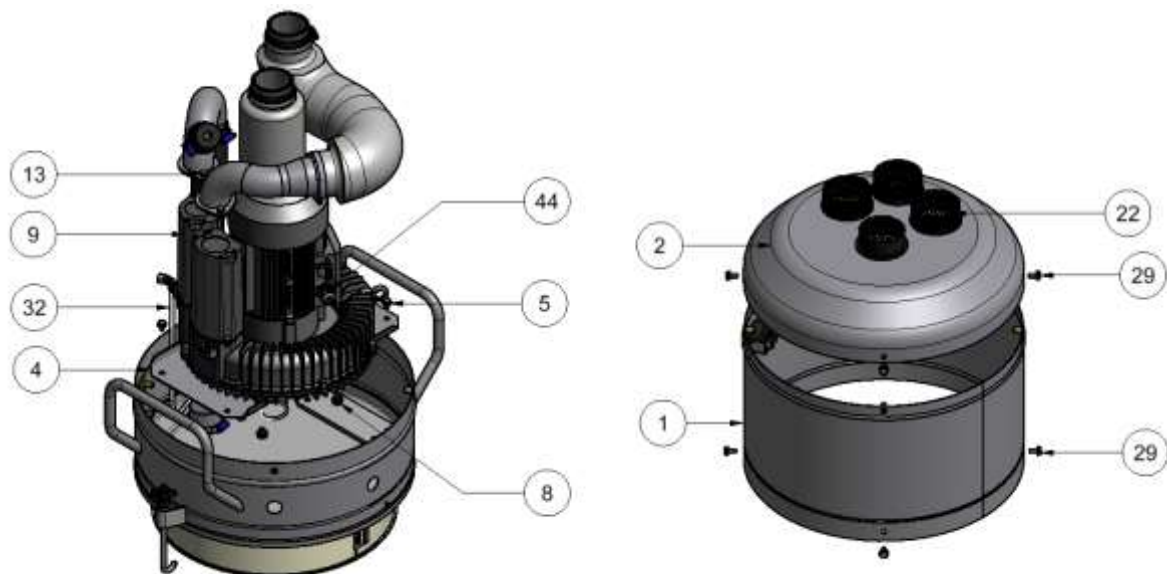


WARNUNG

- Diese Arbeiten dürfen nur von einer Elektrofachkraft ausgeführt werden.
- Vor allen Tätigkeiten in der Nähe oder an der Saugturbine ihre Oberfläche unter 50°C abkühlen lassen oder Schutzhandschuhe und Arbeitsschutzkleidung tragen, die gegen die aufkommenden Temperaturen isolieren.



Vor Beginn der Arbeiten *Netzstecker ziehen!*



Vorbereitungen:

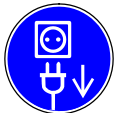
- Antriebseinheit auf geeigneter Unterlage in dargestellter Position ablegen.
- Gewindemuttern (22) abschrauben.
- Sechskantschrauben (29) lösen und Haube (2) abnehmen.
- Pneumatikschlauch (32) entfernen.
- Sechskantschrauben (29) lösen und Zwischenring (1) abnehmen.

Turbinenausbau:

- Elektroanschluß (44) abklemmen.
- durch Sechskantschrauben (13) angeflanschte Schläuche entfernen.
- Sechskantschrauben (5) lösen.
- Turbine (9) mit Konsole (4) herausheben.
- Sechskantschrauben (8) lösen.
- Der Zusammenbau erfolgt in der umgekehrten Reihenfolge.

9.5 Ausbau Flächenfilter

HINWEIS



Vor Beginn der Arbeiten *Netzstecker ziehen!*



Wartungs- und Servicearbeiten müssen *immer* mit geeigneten Arbeitshandschuhen durchgeführt werden, um sich nicht zu verletzen und sich nicht mit kontaminierten Stoffen zu verunreinigen



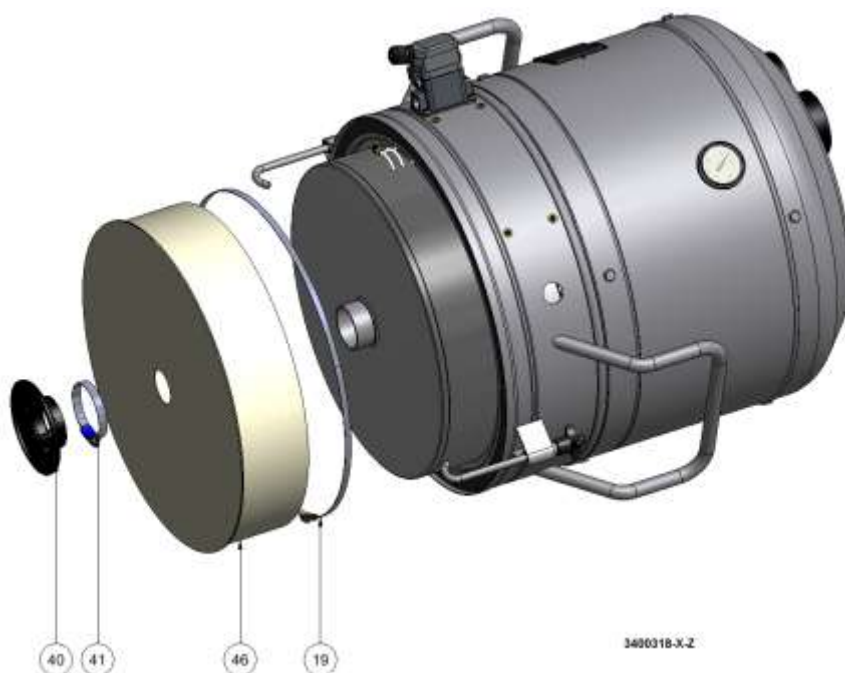
Atenschutz benutzen (EN 149:2001)



Schutzbrille benutzen (n. DIN EN 166 1349-BT)









Schutzkleidung benutzen (n. EN 13982-1)



- Antriebseinheit auf geeigneter Unterlage in dargestellter Position ablegen,
- Spannband (41) lösen und zusammen mit kleinem Prallblech (40) entfernen.
- Spannband (19) abnehmen, bei der Montage auf richtigen Sitz achten.
- Flächenfilter (46) entnehmen und in einem Entsorgungsbeutel dicht verschließen.
- Angefallenen Schmutz auf der Reinfluftseite mit einem feuchten Tuch entfernen
- neuen Flächenfilter (46) (siehe Verschleißteilliste) einbauen
- Der Zusammenbau erfolgt in der umgekehrten Reihenfolge.

Wartung/Instandsetzung

9.6 Filtertuchwechsel für Taschenfilter

|  WARNUNG | |
|--|--|
|  | Vor Beginn der Arbeiten <i>Netzstecker ziehen!</i> |
|  | Atemschutz benutzen (EN 149:2001) |
|  | Wartungs- und Servicearbeiten müssen <i>immer</i> mit geeigneten Arbeitshandschuhen durchgeführt werden, um sich nicht zu verletzen und sich nicht mit kontaminierten Stoffen zu verunreinigen |
|  | Schutzbrille benutzen (n. DIN EN 166 1349-BT) |
|  | Schutzkleidung benutzen (n. EN 13982-1) |

Beim Absaugen von gesundheitsgefährlichen Stoffen werden die Filter des Gerätes kontaminiert. Nachstehende Vorsichtsmaßnahmen sind daher zu beachten.

Der Vorgang ist besonders sorgfältig vorzunehmen um zu vermeiden, dass hierbei erhebliche abgeseugte Mengen Staub aufgewirbelt werden.

Der ausgebaute und/oder ersetzte Filter muss in einem undurchlässigen Plastikbeutel gelegt werden;

Den Plastikbeutel verschließen;

Der kontaminierte Filter muss in Übereinstimmung mit den gültigen Bestimmungen für die Beseitigung solcher Abfälle entsorgt werden.

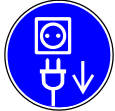
Das Ersetzen des Filters ist ein wichtiger Vorgang. Man muss ihn durch einen anderen ersetzen, der die gleichen Merkmale hat, die gleiche Feinheit, die gleiche Filterfläche und zur gleichen Kategorie gehört. Andernfalls kann der korrekte Betrieb des Gerätes darunter leiden.

Während dieser Arbeitsvorgänge keinen Staub aufwirbeln. Die Schutzmaske P3 und andere Schutzausrüstungen und Schutzhandschuhe (PSA) je nach der Gefährlichkeit des eingesaugten Staubs tragen. Dabei Bezug auf die geltenden Rechtsvorschriften nehmen.

9.6.1 Arbeitsschritte beim Taschenfilter-Wechsel



WARNUNG



Vor Beginn der Arbeiten *Netzstecker ziehen!*



Atemschutz benutzen (EN 149:2001)



Wartungs- und Servicearbeiten müssen *immer* mit geeigneten Arbeitshandschuhen durchgeführt werden, um sich nicht zu verletzen und sich nicht mit kontaminierten Stoffen zu verunreinigen



Schutzkleidung benutzen (n. EN 13982-1)



Schutzbrille benutzen (n. DIN EN 166 1349-BT)

Wartung/Instandsetzung

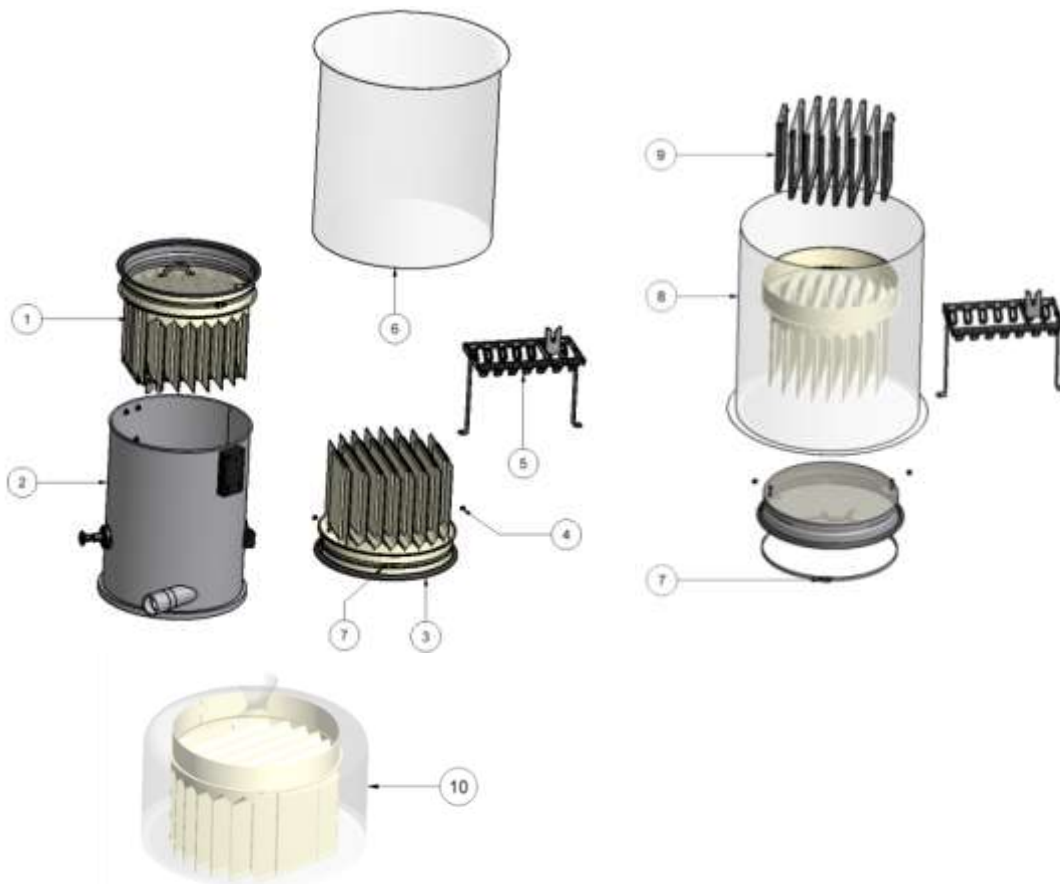
- (1) Taschenfiltereinsatz im kompletten Zustand aus (2) Filterbehälter entnehmen,

Ausbau Filtertuch:

- (3) Mit Lochblechseite auf eine geeignete ebene Fläche legen,
- (4) Skt.-Muttern lösen, (5) Distanzrechen mit Blattfedern entfernen,
- (6) Dichten Kunststoffbeutel über das verschmutzte Filtertuch stülpen,
- (7) Spannband lösen,
- (8) Filtertuch zusammen mit Kunststoffbeutel 200mm anheben, um 180° drehen und auf ebener Fläche ablegen,
- (9) Distanzrahmen aus den einzelnen Taschen des Filtertuchs entnehmen,
- (10) Kunststoffbeutel mit innen liegendem Filtertuch dicht verschließen und sachgerecht entsorgen.
- Restliche Teile für die erneute Verwendung reinigen.

Einbau Filtertuch:

- Distanzrahmen in neues Filtertuch (siehe Verschleißteilliste) stecken
- Filtertuch mit Distanzrahmen um 180° drehen und auf Filtereinsatz positionieren,
- Spannband im Bereich der Sicke über dem Filtertuch befestigen,
- Distanzrechen mit Blattfeder montieren, Taschen des Filtertuchs zu den Aussparungen am Distanzrechen ausrichten.



- Beim Einbau muss besonders auf die richtige Lage des Feinstaubtaschenfilters im Vorabscheiderbehälter geachtet werden!

Bei Handabrüttlung:(1)

Die Lasche am Filtereinsatz muss in die Welle eingesetzt werden.

Bei elektrischer Abrüttlung:(2)

Die Lasche am Filtereinsatz muss in die Aussparung eingesetzt werden.

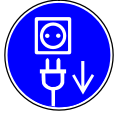


Wartung/Instandsetzung

9.7 Wechsel H14-Filterpatrone



WARNUNG



Vor Beginn der Arbeiten *Netzstecker ziehen!*



Atenschutz benutzen (EN 149:2001)



Wartungs- und Servicearbeiten müssen *immer* mit geeigneten Arbeitshandschuhen durchgeführt werden, um sich nicht zu verletzen und sich nicht mit kontaminierten Stoffen zu verunreinigen



Schutzbrille benutzen (n. DIN EN 166 1349-BT)



Schutzkleidung benutzen (n. EN 13982-1)

- Bei der Durchführung der Arbeiten muss unbedingt persönliche Schutzausrüstung (Einweganzüge, Maske und Schutzbrille) getragen werden!
- Diese Arbeiten dürfen nur in gut belüfteten Räumen oder im Freien durchgeführt werden!
- Während dieser Arbeitsvorgänge keinen Staub aufwirbeln!
- Die **Gefährdung anderer Personen** bei diesen Arbeiten **muss ausgeschlossen** werden!
- Das Ersetzen des Filters ist ein wichtiger Vorgang. Man muss ihn durch einen anderen ersetzen, der die gleichen Merkmale hat, die gleiche Feinheit, die gleiche Filterfläche und zur gleichen Kategorie gehört.
- Wurden mit dem Gerät **Stoffe nach der GefStoffV §11, TRGS 905 bzw. 906 gesaugt**, muss der **Filter komplett entsorgt** werden!
- Der kontaminierte Filter muss in Übereinstimmung mit den gültigen Bestimmungen für die Beseitigung solcher Abfälle in verschlossenen Kunststoffsäcken entsorgt werden.
- Hauptfilterelement nach Entnahme aus der Maschine nicht mehr benutzen.

9.7.1 Ausbau H14-Filter:

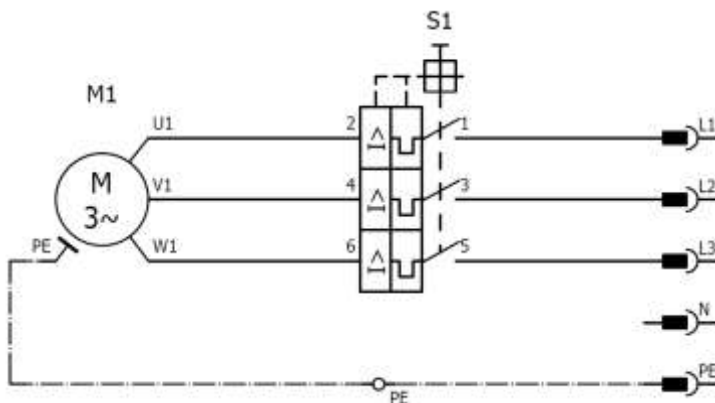
- Antriebseinheit von Filterbehälter abnehmen.
- Zweiteiliges Spannband (1) durch lösen der beiden Schrauben (SW 13) abnehmen.
- Zwischenring (2) ausbauen und mit Filter nach oben auf eine ebene Fläche legen.
- Bei Bedarf mit geeignetem Industriesauger den Bereich zwischen Zwischenring und Filter (3) aussaugen.
- Skt.-Muttern (4) lösen, aber nicht vollständig entfernen.
- Filter ca. 20° gegen den Uhrzeigersinn drehen und nach oben entnehmen.
- Filter in dichten Kunststoffbeutel (5) legen, diesen dicht verschließen und sachgerecht entsorgen.
- Dichtfläche (6) im Zwischenring reinigen.

9.7.2 Einbau H14-Filter:

- Filter (siehe Verschleißteilliste) mit Dichtfläche in den Zwischenring setzen und um ca.20° im Uhrzeigersinn drehen, bis Aussparung an Bolzen anliegt.
- Skt.-Muttern (3 Stück) gleichmäßig festziehen, Drehmoment 8Nm.



9.8 Stromlaufplan zu Motorschutzschalter D0,55 / D1,5 / D3,0 / D4,0 / D5,5



9.9 Warnhinweise auf dem Sauggerät

9.9.1 Warnschild für Geräte der Klasse "H"

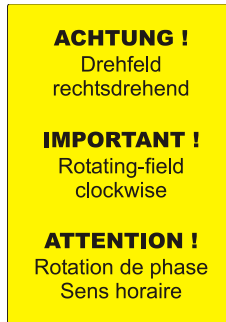
Achtung: Dieses Gerät enthält gesundheitsschädlichen Staub. Leerungs- und Wartungsvorgänge, einschließlich der Beseitigung der Staubsammelbehälter, dürfen nur von Fachleuten durchgeführt werden, die entsprechende Schutzausrüstung tragen. Nicht ohne das vollständige Filtrationssystem betreiben.

Wartung/Instandsetzung



0430193

9.9.2 Kennzeichnung Drehrichtung



0430203

9.9.3 Kennzeichnung: Staubsauger



0431024

Keinen glühenden Staub oder andere Zündquellen aufnehmen

9.9.4 Typenschild






0431006

Seriennummer z.B: **9985165000004**
Materialnummer: 99851650

bedeutet:
laufende Nummer: 000004

9.10 Verschleißteilliste

| Bild | Bezeichnung | Bestellnummer |
|---|---|----------------------------------|
|  | Flächenfilter 0,45m² Kategorie "L" antistatisch | 0350107 |
|  | H 14 Filterpatrone | 0350348 |
|  | Rundbodensack PE 50 Liter | 1631021 |
|  | Saugschlaucheinheit | siehe Ersatzteilliste Kapitel 12 |
|  | Druckausgleichschlauch Typ A ø25, 1300mm | 2630267 |
|  | Dichtung 30x6 | 0450018 |
|  | Filtertuch für Taschenfilter 1,75 m² Kategorie "M" antistatisch | 2350112 |

* Bei Bestellung Länge angeben

10 Außerbetriebsetzung, Lagerung



WARNUNG

- Das Gerät abschalten und den Netzstecker aus der Netzsteckdose ziehen.
- Das Anschlusskabel aufrollen.
- Den Sammelbehälter leeren, gemäß den Anweisungen im Kapitel "Betrieb, Bedienung").
- Reinigung des Gerätes wie im Kapitel. "Wartung, Instandsetzung" vorgesehen.
- Bei Ansaugung aggressiver Substanzen, den Behälter mit sauberem Wasser ausspülen.
- Das Gerät an einem trockenen Ort und außerhalb der Reichweite von unbefugtem Personal aufbewahren.
- "ACHTUNG" – Dieses Gerät darf nur in Innenräumen aufbewahrt werden!

11 Entsorgung



WARNUNG

- vorstehendes Kapitel "Außerbetriebsetzung, Lagerung" beachten!
- Die Filtereinsätze sind je nach abgesaugtem Medium umweltgerecht getrennt zu entsorgen.

Das Gerät gemäß den geltenden Rechtsvorschriften entsorgen.



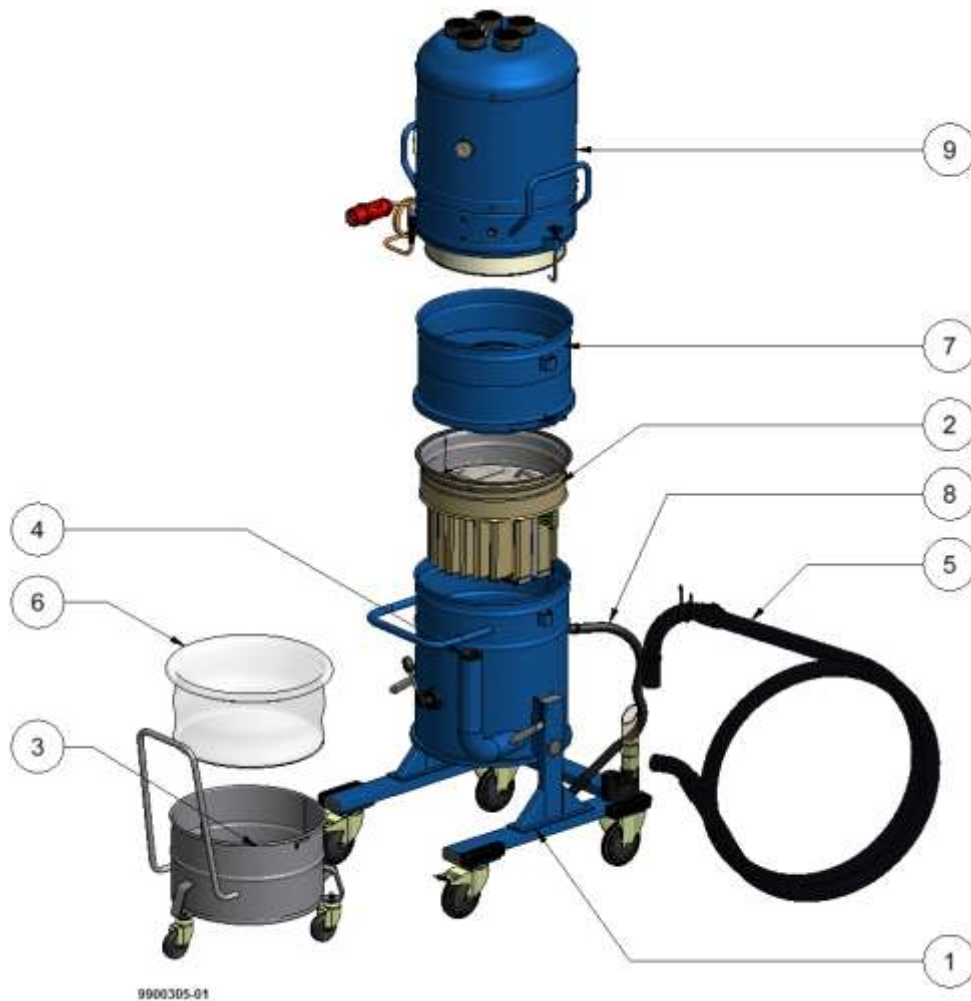
Korrekte Entsorgung dieses Produkts (Elektromüll) (Anzuwenden in den Ländern der Europäischen Union und anderen europäischen Ländern mit einem separaten Sammelsystem)

Die Kennzeichnung auf dem Produkt bzw. auf der dazugehörigen Literatur gibt an, dass es nach seiner Lebensdauer nicht zusammen mit dem normalen Haushaltsmüll entsorgt werden darf. Entsorgen Sie dieses Gerät bitte getrennt von anderen Abfällen, um der Umwelt bzw. der menschlichen Gesundheit nicht durch unkontrollierte Müllbeseitigung zu schaden. Dieses Produkt darf nicht zusammen mit anderem Gewerbemüll entsorgt werden.

Ersatzteillisten

12 Ersatzteillisten

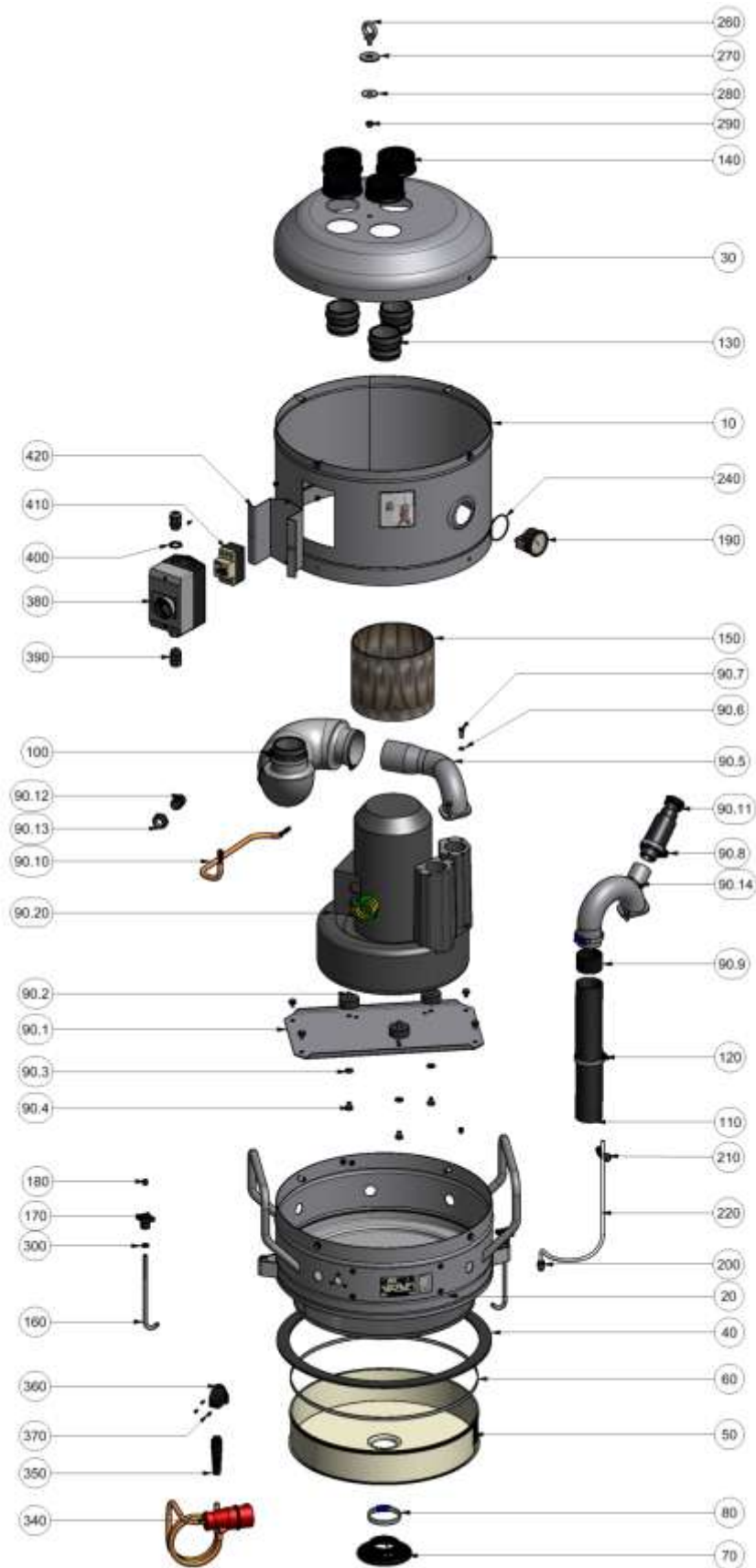
12.1 Industriesauger Typ RI 331-D-IS-H



12.2 Industriesauger Typ RI 331-D-IS-H

| Pos. | Menge | Einheit | BAUTEILNUMMER | Version | BEZEICHNUNG |
|------|-------|---------|-------------------------------|---------|---|
| 1 | 1 | Stück | 2201100 | | Fahrgestell RI 331 mit Filterbehälter 600mm, FG 850mm |
| 2 | 1 | Stück | 2350111 | B | Taschenfilter 1,75 m ² , Kat. "M" (C), as |
| 3 | 1 | Stück | 2100119 | B | Sammelbehälter 50 Liter, fahrbar, für Fahrgestell Typ III (RI 331) |
| 4 | 1 | Stück | 0480276 | B | Reduzierhülse DN 70/DN 50, antistatisch |
| 5 | 1 | Stück | 2600399 | A | Saugschlaucheinheit DN 50, Typ "A" 5 m |
| 6 | 1 | Stück | 0630106 | | Rundbodensack PE, 50 Liter, Einbaulage in 50 Liter Behälter |
| 7 | 1 | Stück | 2350179 | B | H14-Filterbaugruppe mit Spannring 1460186 |
| 8 | 1 | Stück | 2630267 | | Druckausgleichschlauch, Typ "A", ø25, 1300mm |
| 9 | 1 | Stück | 3401040 3401041 3401042 | | RI-Drehstrom-Antriebseinheit D 1,5 kW IE2 RI-Drehstrom-Antriebseinheit D 3,0 kW IE2 RI-Drehstrom-Antriebseinheit D 4,0 kW IE2 |

12.3 RI-Antriebseinheit IE2 mit Motorschutzschalter PKZM



Ersatzteillisten

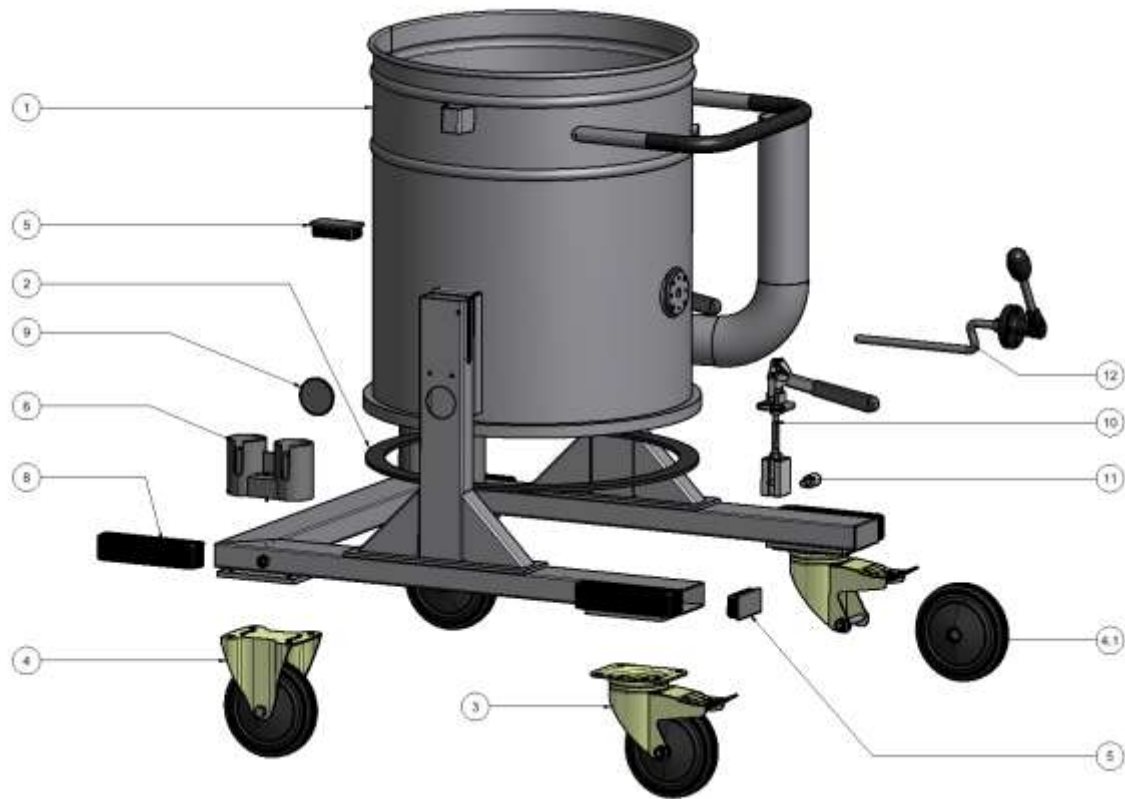
12.4 RI-Antriebseinheit IE2 mit Motorschutzschalter PKZM

| Pos. | Menge | Einheit | BAUTEILNUMMER | Version | BEZEICHNUNG |
|-------|-------|---------|---------------|---------|--|
| 10 | 1 | Stück | 1461037 | | Zwischenring D1,5-3kW mit Einprägung u. Bohrung ø63 mm für Manometer lackiert |
| | 1 | Stück | 1461038 | | Zwischenring D4kW mit Einprägung u. Bohrung ø63 mm für Manometer lackiert |
| 20 | 1 | Stück | 1421009 | A | Gebälseboden 1,5 - 4 kW kpl. mit Handgriffen lackiert |
| 30 | 1 | Stück | 1441128 | | Haube RI D 1,5/3,0 kW für RI-Drehstrom-Antriebsteil lackiert |
| | 1 | Stück | 1441129 | | Haube RI D 4,0 kW für RI-Drehstrom-Antriebsteil lackiert |
| 40 | 1 | Stück | 0450018 | | Dichtung 30 x 6 |
| 50 | 1 | Stück | 0350107 | | Flächenfilter 0,45m ² , Kat. "L", antistatisch |
| 60 | 1 | Stück | 0050036 | | Spannband mit Schloß ø60 - 540 mm |
| 70 | 1 | Stück | 0700206 | | Kleines Prallblech, ø137 mm, Kunststoff leitfähig |
| 80 | 1 | Stück | 0050006 | | Schlauchschele ABA ø60-80 mm |
| 90.1 | 1 | Stück | 1211112 | A | Konsole Antriebseinheit D 1,5 - 4 kW, ohne Schräge lackiert |
| 90.2 | 3 | Stück | 0450031 | | Gummi-Metallpuffer Typ B, ø50, h=20 mm, M10x15 |
| 90.3 | 3 | Stück | 0010723 | | Federring ø10 DIN127 Form A, verzinkt |
| 90.4 | 3 | Stück | 0010181 | | Sechskantschraube M10x12 DIN 933-8.8 verzinkt |
| 90.5 | 1 | Stück | 1490035 | A | Rohrbogen D3,0 mit Ovalflansch für Drehstrom-Antriebsteil |
| 90.6 | 4 | Stück | 0010720 | | Federring ø8 DIN127 Form A, verzinkt |
| 90.7 | 4 | Stück | 0010124 | | Sechskantschraube M8x20 DIN 933-8.8, verzinkt |
| 90.8 | 1 | Stück | 1330113 | B | Druckbegrenzungsventil 1¼ " 220 mbar |
| 90.9 | 1 | Stück | 0450045 | | Schlauchstück C - Schlauch, DN 50, 40mm lang |
| 90.10 | 1 | Stück | 0040303 | A | Kabel, mit 4-er Ringösen, 4x2,5 abgem. 1,5m lang |
| 90.11 | 1 | Stück | 1091001 | | Rundrohrkappe mit Bohrung ø16; nur für 3kW |
| 90.12 | 1 | Stück | 0040350 | | Kabelverschraubung Skintop St, M25x1,5, schwarz |
| 90.13 | 1 | Stück | 0040351 | | Reduzierung 32/25, Skindicht KU-M nur 3kW und 4kW |
| 90.14 | 1 | Stück | 1490106 | E | Rohrbogen 180° mit Ovalflansch |
| 90.15 | 1 | Stück | 1040595 | | Erdungskabel 6 ² , grün gelb, 600mm lang komplett mit Ringkabelschuh 2x |
| 90.16 | 1 | Stück | 0010059 | A | Ripp-Schraube M5x10 DIN 267 |
| 90.17 | 2 | Stück | 0010715 | A | U-Scheibe DIN 125-1 - B 6.4 |
| 90.18 | 1 | Stück | 0010716 | A | Zahnscheibe DIN 6797 - J 6.4 |
| 90.19 | 1 | Stück | 0010401 | A | Sicherungsmutter M6, DIN985 verzinkt, mit Polyamideinlage |
| 90.20 | 1 | Stück | 0401017 | | Seitenkanalverdichter IE2; 1,5kW; 400V, 50Hz, VSC0210-1MP151-6 |
| | 1 | Stück | 0401015 | | Seitenkanalverdichter IE2; 3kW; 400V, 50Hz, VSC0315-1MP301-6 |
| | 1 | Stück | 0401031 | | Seitenkanalverdichter IE2; 4kW; 400V, 50Hz, VSC0495-2PP401-7 |
| 100 | 1 | Stück | 2600289 | | Schalldämpfer-Ausblassschlauch ø 76 x 800 mm, grau |
| 110 | 1 | Stück | 0601019 | | Wyrem Schlauch ø63mm für 1,5kW / 3,0kW Antriebsteil, 400mm |

| | | | | | |
|-----|----|-------|------------|---|--|
| 120 | 2 | Stück | 0050001 | | Schlauchschelle ABA ø50-70mm |
| 130 | 3 | Stück | 0120108 | B | Gewindestück 2 3/4 " für Ausblasung, leitfähig |
| 140 | 4 | Stück | 1120107 | B | Gewindemutter 2 3/4" mit Sieb |
| 150 | 1 | Stück | 0441135 | | Kühlluftansaughaube Kunststoff, nur für 1,5kW |
| | 1 | Stück | 0601018 | | Kühlluftansaugschlauch für RI-AT D3 IE2, 280mm lang, nur für 3kW und 4kW |
| 160 | 2 | Stück | 0240203 | D | Haltestange für Verschuß 2240207 |
| 170 | 2 | Stück | 0090094 | B | Kreuzgriffmutter aus PA mit Gewindeeinsatz M10 |
| 180 | 2 | Stück | 0090032 | | Kunststoff-Gleiter f. Rohr-Außen-ø8 mm |
| 190 | 1 | Stück | 2330108 | C | Vakuum-Meter 0 - 400 mbar |
| 200 | 1 | Stück | 058_186099 | | Steckverschraubung 1/4", QS-G1/4-8, gerade |
| 210 | 1 | Stück | 058_153277 | | L-Steckverschraubung QSLF 1/4-8.ipt |
| 220 | 1 | Stück | 058_197378 | | Pneumatik-Schlauch PUN-8x1,25-NT - 600mm lang |
| 230 | 2 | Stück | 1040595 | | Erdungskabel 6², grün gelb, 600mm lang komplett mit Ringkabelschuh 2x |
| 240 | 1 | Stück | 0450102 | | O-Ring ø53x3 |
| 250 | 12 | Stück | 0010213 | | Ripp-Schraube M8x12 DIN 267 |
| 260 | 1 | Stück | 0010031 | | Ringschraube DIN 580-M10, verzinkt |
| 270 | 1 | Stück | 0010738 | | Scheibe DIN 9021 - 17 x 50 x 3 verzinkt |
| 280 | 1 | Stück | 0010713 | | Kotflügelscheibe, ø40 x 10,5 x 2 mm verzinkt |
| 290 | 1 | Stück | 0010411 | A | Sicherungsmutter M10, DIN985 verzinkt, mit Polyamideinlage |
| 300 | 2 | Stück | 0010704 | A | U-Scheibe ø10,5 DIN125 B, verzinkt |
| 340 | 1 | Stück | 0040133 | A | 8,2m Kabel H07BQ-F 4x2,5² orange, mit 16A Cekon Stecker |
| 350 | 1 | Stück | 0040414 | | Kabelverschraubung mit Biegeschutzspirale, BS-M20 x 1,5 schwarz |
| 360 | 1 | Stück | 0041219 | | Helu HSSV-KF Klapp-Flachverschraubung M20x1,5 mit Dichtung |
| 370 | 5 | Stück | 0010065 | | Flachkopfschraube ISO 7045-M4x12-4.8-H, verzinkt |
| 380 | 1 | Stück | 0041104 | | Isolierstoffgehäuse Typ CI-K2-PKZ0-G, IP65 |
| 390 | 2 | Stück | 0040350 | | Kabelverschraubung Skintop St, M25x1,5, schwarz |
| 400 | 2 | Stück | 0040426 | | Gegenmutter SM-M25 x 1,5 Messing |
| 410 | 1 | Stück | 0041217 | | Motorschutzschalter PKZM0-4 (2,5-4A); für 1,5kW |
| | 1 | Stück | 0041106 | | Motorschutzschalter PKZM0-10 (6,3-10A); für 3kW und 4kW |
| 420 | 1 | Stück | 0211294 | | Halteblech f. Isolierstoffgehäuse 0041104, mit M4 Einnietmuttern |
| 430 | 1 | Stück | 0430144 | | Schild Sicherheitshinweis Krantransport |
| 440 | 1 | Stück | 0431006 | | Typenschild, silber, Maße: 88x53 mm (leeres Formular) |
| 450 | 1 | Stück | 0430174 | | Aufkleber "Nächste Prüfung" CE-Zeichen Maße 36x53 |

Ersatzteillisten

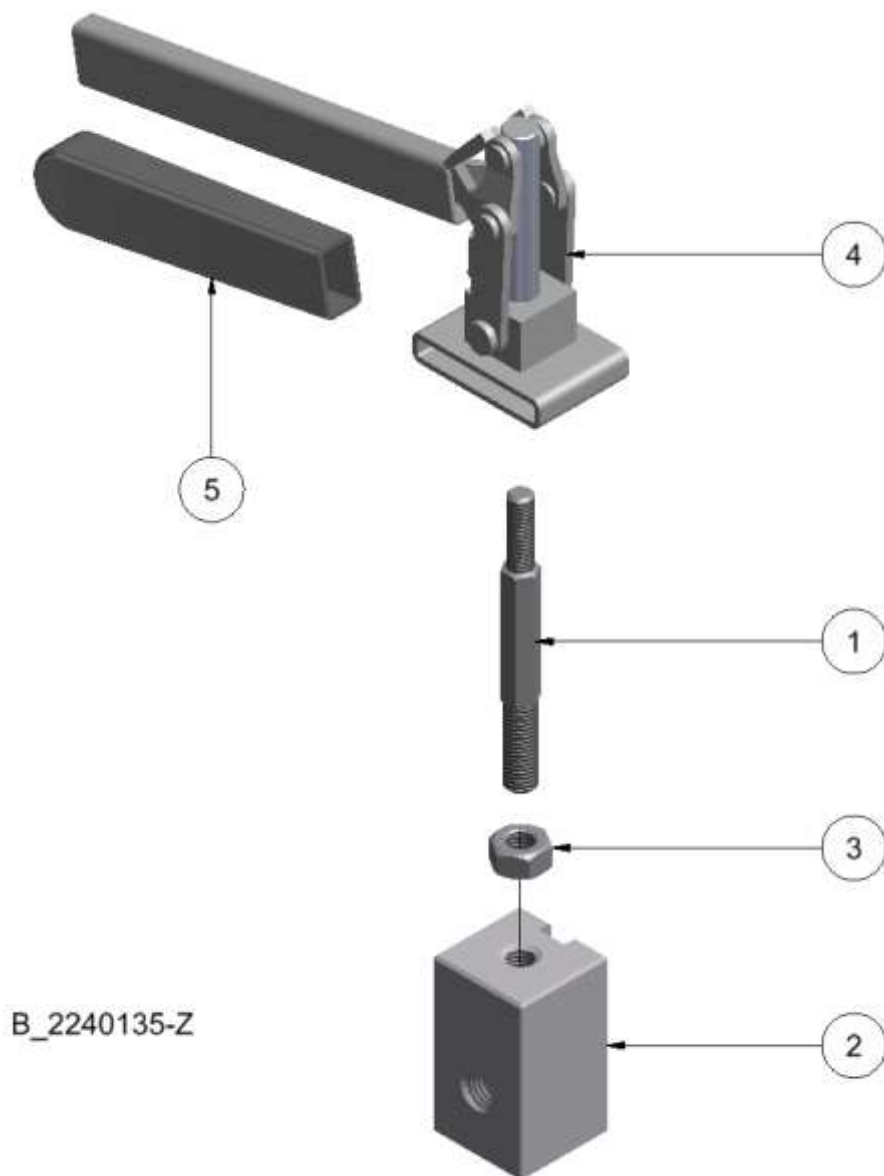
12.5 Ersatzteilliste/Zeichnung Fahrgestell Typ RI 331 (2201100)



12.6 Ersatzteilliste/Zeichnung Fahrgestell Typ RI 331 (2201100)

| Pos. | Menge | Einheit | BAUTEILNUMMER | Version | BEZEICHNUNG |
|------|-------|---------|---------------|---------|---|
| 1 | 1 | Stück | 1201099 | | Fahrgestell 850 mm mit Filterbehälter 600mm, f. 50 Liter SB |
| 2 | 1 | Stück | 0450018 | | Dichtung 30 x 6 |
| 3 | 2 | Stück | 2220021 | | Lenkrolle ø160 antistatisch, 3477 DVJ 160 P63 |
| 4 | 2 | Stück | 2220002 | B | Bockrolle ø160 mm, Vollgummilaufrad schwarz |
| 5 | 4 | Stück | 0090016 | | Kunststoffgleiter 80x40 |
| 6 | 2 | Stück | 0211033 | | Düsenhalter DN40/50 |
| 7 | 4 | Stück | 0011008 | | Linsen-Blechs. m. TORX ø4,8 x 45, DIN 7981, verzinkt |
| 8 | 4 | Stück | 0250118 | B | Scheuerleiste für Fahrgestell an RI-Geräte |
| 9 | 2 | Stück | 0090040 | | Abdeckung für Bohrung ø53 (GPN 910/715) |
| 10 | 2 | Stück | 2240135 | A | Hebeeinrichtung RI 331 kompl. |
| 11 | 2 | Stück | 0250185 | B | Schaftschraube für Hebevorrichtung, verzinkt |
| 12 | 1 | Stück | 2380188 | B | Handabrüstlung für 1,4 / 1,75 / 3,2 / 5,2 m² Filter |

12.7 Hebeeinrichtung

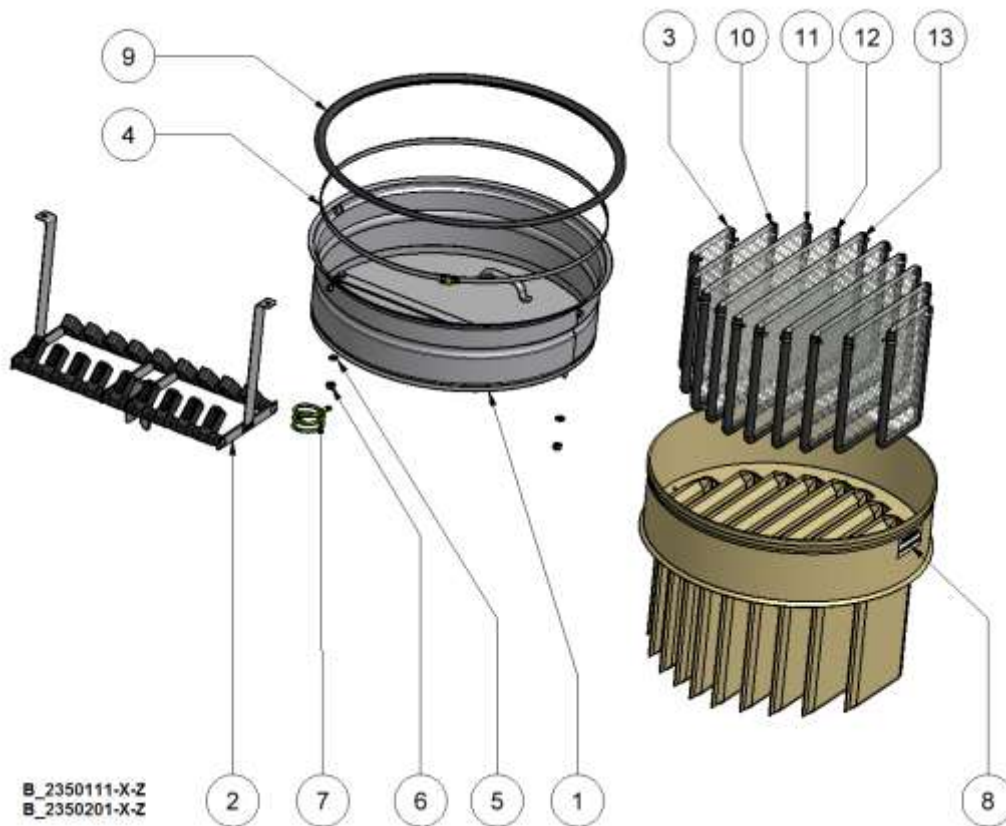


12.8 Hebeeinrichtung

| Pos. | Menge | Einheit | BAUTEILNUMMER | Version | BEZEICHNUNG |
|------|-------|---------|---------------|---------|--|
| 1 | 1 | Stück | 0250193 | | Stiftschraube für Verriegelungsvorrichtung |
| 2 | 1 | Stück | 0250351 | A | Gleitstück für Verriegelungsvorrichtung mit Linksgewinde |
| 3 | 1 | Stück | 0010409 | | Sechskantmutter ISO 4032-M10, Linksgewinde |
| 4 | 1 | Stück | 1240145 | C | Schubstangenspanner, für Verriegelungsvorrichtung |
| 5 | 1 | Stück | 0090021 | | PVC Handgriffhülle |

Ersatzteillisten

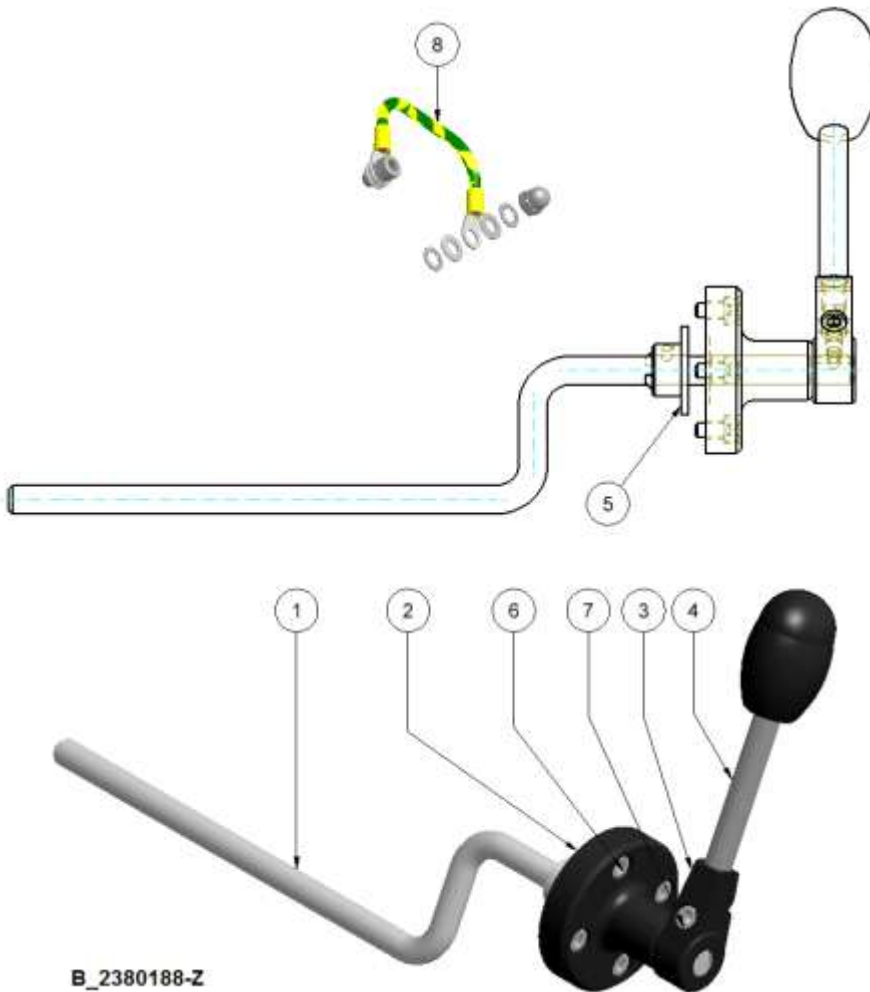
12.9 Ersatzteilliste/Zeichnung Taschenfilter 1,75m², Kat. "L" as / "M" as (2350201/2350111)



12.10 Ersatzteilliste/Zeichnung Taschenfilter 1,75m², Kat. "L" as / "M" as (2350201/2350111)

| Pos. | Menge | Einheit | BAUTEILNUMMER | Version | BEZEICHNUNG |
|------|-------|---------|---------------|---------|---|
| 1 | 1 | Stück | 0700104 | E | Taschenfiltereinsatz 1,75m ² /3,2 m ² / 5,2m ² |
| 2 | 1 | Stück | 2381000 | | Distanzrechen für 1,75m ² Taschenfilter |
| 3 | 2 | Stück | 0350128 | | Distanzmatte 130 x 240 mm |
| 4 | 1 | Stück | 0050036-493 | | Spannband mit Schloß ø60 - 540 mm |
| 5 | 3 | Stück | 0010702 | | U-Scheibe ø8,4 DIN 125 B, verzinkt |
| 6 | 2 | Stück | 0010406 | | Sicherungsmutter M8, DIN985 verzinkt, mit Polyamideinlage |
| 7 | 1 | Stück | 1040595 | | Erdungskabel 6 ² , grün gelb, 600mm lang komplett mit Kabelschuh 2x |
| 8a | 1 | Stück | 2350198 | A | Filtertuch 1,75 m ² , Kat. "L" as |
| 8b | 1 | Stück | 2350112 | A | Filtertuch 1,75 m ² , Kat. "M" as |
| 9 | 1 | Stück | 0450126-05 | | U-Profil-Dichtungsring, für Taschenfiltereinsatz 1,75m ² / 3,2m ² / 5,2m ² |
| 10 | 2 | Stück | 0350129 | | Distanzmatte 260 x 240 mm |
| 11 | 2 | Stück | 0350130 | | Distanzmatte 335 x 240mm |
| 12 | 2 | Stück | 0350131 | | Distanzmatte 375 x 240mm |
| 13 | 2 | Stück | 0350132 | | Distanzmatte 410 x 240mm |

12.11 Ersatzteilliste/Zeichnung Handabrüttlung für Taschenfilter (2380188)

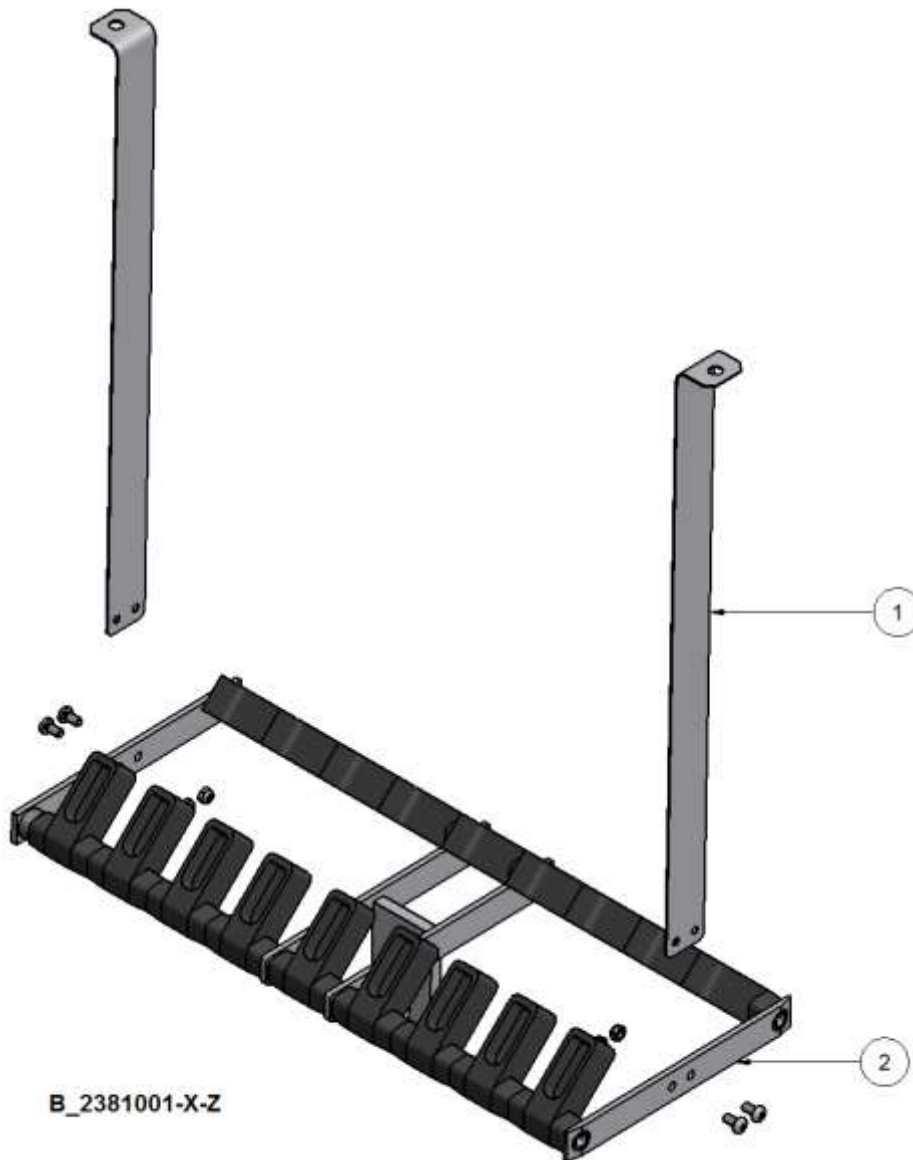


12.12 Ersatzteilliste/Zeichnung Handabrüttlung für Taschenfilter (2380188)

| Pos. | Menge | Einheit | BAUTEILNUMMER | Version | BEZEICHNUNG |
|------|-------|---------|---------------|---------|--|
| 1 | 1 | Stück | 0380178 | D | Rüttlerstange gebogen $\varnothing 12$ mm, verzinkt, mit M6 Gewinde |
| 2 | 1 | Stück | 1380119 | A | Rüttlerführung für Handabrüttlung, RI-Geräte |
| 3 | 1 | Stück | 0380180 | A | Klemmnabe zu Griffstange für "neue" Handabrüttlung |
| 4 | 1 | Stück | 0380181 | A | Griffstange für "neue" Handabrüttlung |
| 5 | 1 | Stück | 0010709 | | U-Scheibe $\varnothing 37/13 \times 3$ DIN 9021 |
| 6 | 4 | Stück | 0010014 | | Zylinderschraube ISO 4762 - M6x12 |
| 7 | 1 | Stück | 0010083 | | Zylinderschraube ISO 4762 - M6x16 |
| 8 | 1 | Stück | 2041011 | | Optional bei B1: Erdungskabel 6 ² , grün gelb, 150mm lang komplett mit Muttern und Scheiben |

Ersatzteillisten

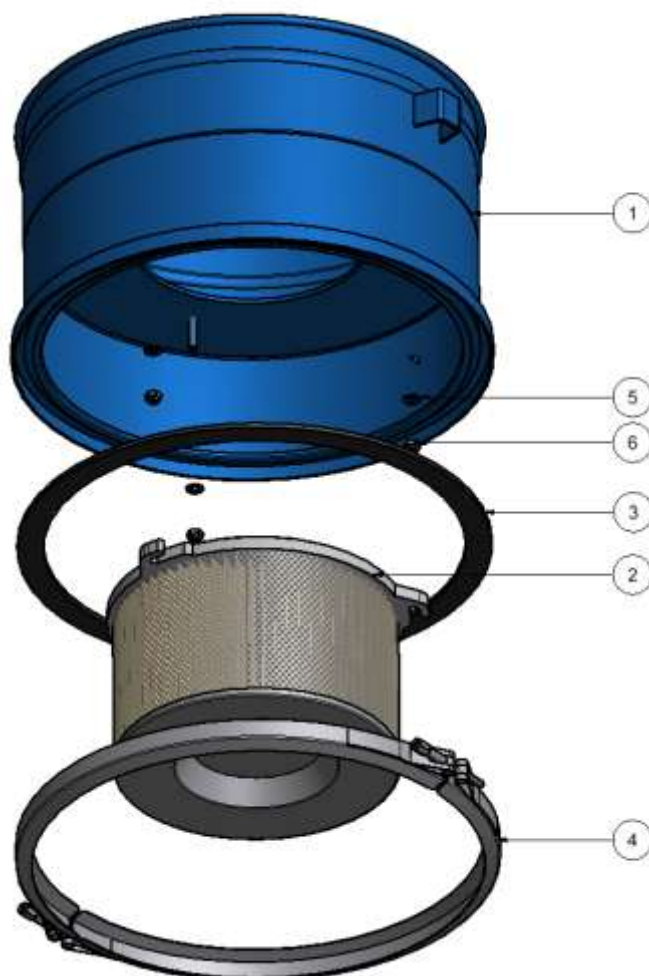
12.13 Distanzrechen für Taschenfilter 1,75/3,2/5,2m², (2381000), (2381001), (2381002)



12.14 Distanzrechen für Taschenfilter 1,75/3,2/5,2m², (2381000), (2381001), (2381002)

| Pos. | Menge | Einheit | BAUTEILNUMMER | Version | BEZEICHNUNG |
|------|-------|---------|---------------|---------|--|
| 1 | 2 | Stück | 0410106 | A | Blattfeder für 1,75 m ² Filter, Oberfläche brüniert |
| | 2 | Stück | 0410105 | A | Blattfeder für 3,2 m ² Filter, Oberfläche brüniert |
| | 2 | Stück | 0410124 | A | Blattfeder für 5,2 m ² Filter, Oberfläche brüniert |
| 2 | 1 | Stück | 2380107 | A | Distanzrechen für 1,75m ² /3,2m ² /5,2m ² Taschenfilter |

12.15 Ersatzteilliste/Zeichnung H14-Filterbaugruppe (2350179)

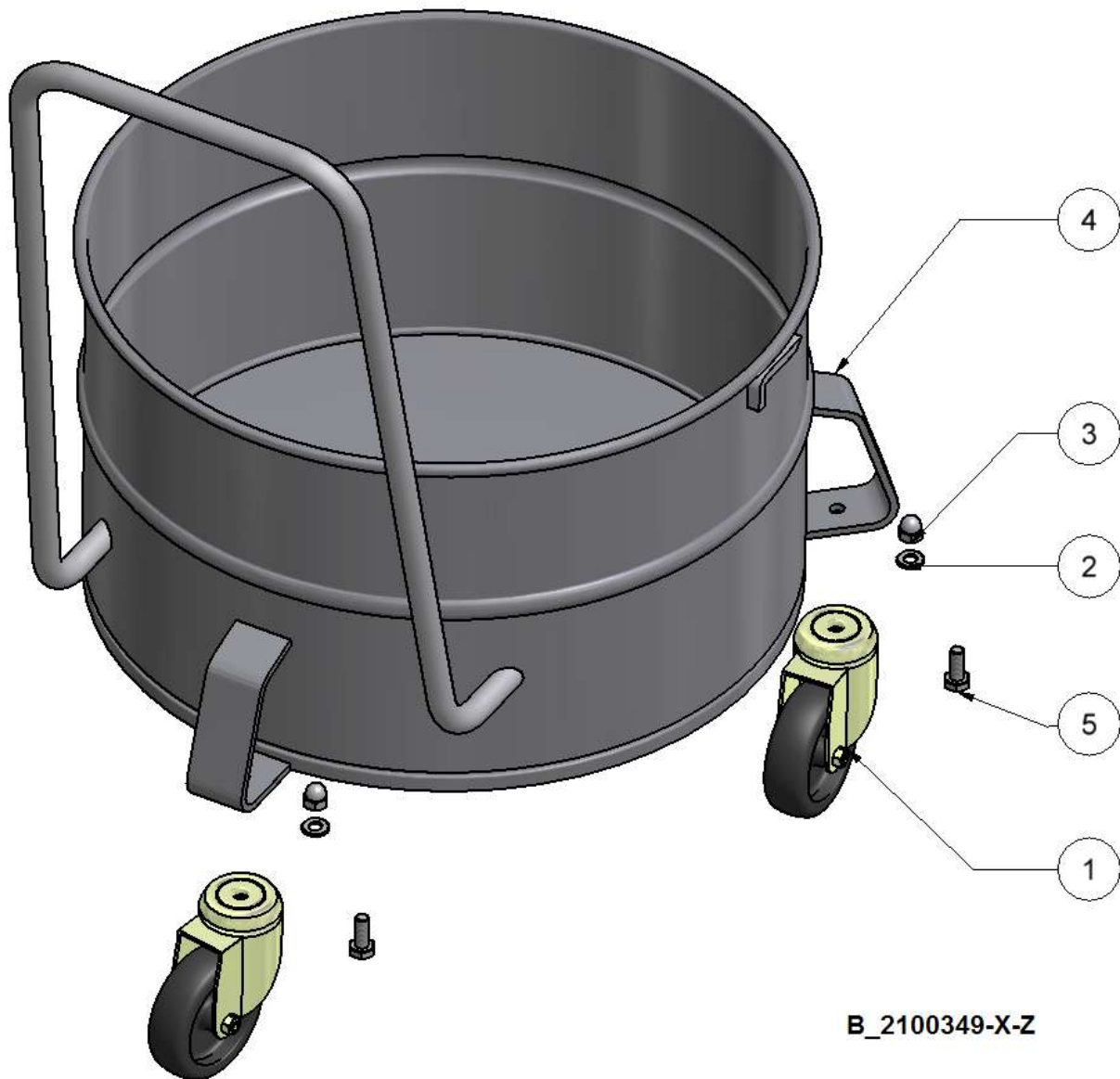


12.16 Ersatzteilliste/Zeichnung H14-Filterbaugruppe (2350179)

| Pos. | Menge | Einheit | BAUTEILNUMMER | Version | BEZEICHNUNG |
|------|-------|---------|---------------|---------|--|
| 1 | 1 | Stück | 1461002 | | Zwischenring für H14-Filter, 300mm hoch |
| 2 | 1 | Stück | 0350348 | A | Filterpatrone ø327 x 205mm, Kat. H14, 3m ² , antistatisch |
| 3 | 1 | Stück | 0450018 | | Dichtung 30x6 |
| 4 | 1 | Stück | 1460186 | D | Spannring 2-teilig ø548/515 mit Verschluss |
| 5 | 3 | Stück | 0010704 | A | U-Scheibe ø10,5 DIN 125B, verzinkt |
| 6 | 1 | Stück | 0010411 | A | Sicherungsmutter M10, DIN 985 verzinkt mit Polyamideinlage |

Ersatzteillisten

12.17 Sammelbehälter 50 Liter, V2A, mit 3 Rollen (2100349)



B_2100349-X-Z

12.18 Sammelbehälter 50 Liter, V2A, mit 3 Rollen (2100349)

| Pos. | Menge | Einheit | BAUTEILNUMMER | Version | BEZEICHNUNG |
|------|-------|---------|---------------|---------|--|
| 1 | 3 | Stück | 2220024 | B | Lenkrolle ø100 mm ohne Feststeller |
| 2 | 3 | Stück | 0010704 | | U-Scheibe ø10,5 DIN125 B, verzinkt |
| 3 | 3 | Stück | 0010430 | | Hutmutter M10 DIN 1587, verzinkt |
| 4 | 1 | Stück | 1100302 | B | Sammelbehälter 50Liter, V2A, mit Rollenhalter |
| 5 | 3 | Stück | 0010134 | | Sechskantschraube M10x25 DIN 933-8.8, verzinkt |

12.19 Ersatzteilliste/Zeichnung Sammelbehälter Typ RI 331 / RI 334 (2100119)

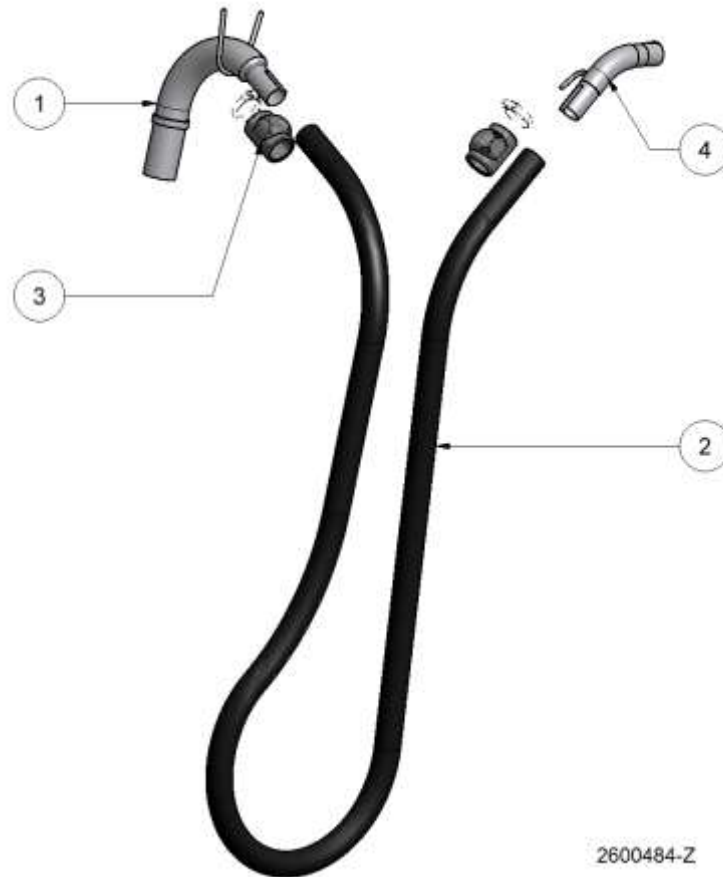


12.20 Ersatzteilliste/Zeichnung Sammelbehälter Typ RI 331 / RI 334 (2100119)

| Pos. | Menge | Einheit | BAUTEILNUMMER | Version | BEZEICHNUNG |
|------|-------|---------|---------------|---------|--|
| 1 | 1 | Stück | 1100303 | C | Sammelbehälter 50 Liter mit Stutzen ø25 |
| 2 | 3 | Stück | 2220024 | B | Lenkrolle ø100 mm ohne Feststeller |
| 3 | 3 | Stück | 0010704 | A | U-Scheibe ø10,5 DIN125 B, verzinkt |
| 4 | 3 | Stück | 0010430 | | Hutmutter M10 DIN 1587, verzinkt |
| 5 | 3 | Stück | 0010134 | | Sechskantschraube M10x25 DIN 933-8.8, verzinkt |
| 6 | 1 | Stück | 0090083 | A | Kunststoff-Gleiter f. Rohr-Außen-ø 25mm, schwarz |

Ersatzteillisten

12.21 Explosionszeichnung Saugschlaucheinheit DN 40, alle Typen



12.21.1 Ersatzteilliste Saugschlaucheinheit DN 40, alle Typen

| Pos. | Menge | Einheit | BAUTEILNUMMER | Version | BEZEICHNUNG |
|------|-------|---------|---------------|---------|---|
| 1 | 1 | Stück | 0490149 | C | Einsteckbogen 115° DN40 schwarz |
| 2 | 1 | Stück | 1600130 | | Schlauch DN40 Typ "A", 3m lang |
| | | | 1600131 | | Schlauch DN40 Typ "A", 5m lang |
| | | | 1600133 | | Schlauch DN40 Typ "B", 3m lang |
| | | | 1600134 | | Schlauch DN40 Typ "B", 5m lang |
| | | | 0600383 | | Schlauch DN40 Typ "D", 3m lang |
| | | | 0600384 | | Schlauch DN40 Typ "D", 5m lang |
| | | | 0600467 | | Schlauch DN40 Typ "F as", Meterware |
| 3 | 1 | Stück | 2050049 | | Montierset Schlauchanschluss DN40 (DBP) |
| 4 | 1 | Stück | 1490148 | A | Handgriff DN 40, gebogen 45° schwarz |

ggf. ist die Verwendung der Reduzierhülse 0480276 von DN70 auf DN50/40 nötig.



12.22 Explosionszeichnung Saugschlaucheinheit DN 50, alle Typen



12.22.1 Ersatzteilliste Saugschlaucheinheit DN 50, alle Typen

| Pos. | Menge | Einheit | BAUTEILNUMMER | Version | BEZEICHNUNG |
|------|-------|---------|---------------|---------|---|
| 1 | 1 | Stück | 0490098 | G | Einsteckbogen 115° DN50 schwarz |
| 2 | 1 | Stück | 1600118 | | Schlauch DN50 Typ "A", 3m lang |
| | | | 1600119 | | Schlauch DN50 Typ "A", 5m lang |
| | | | 1600109 | | Schlauch DN50 Typ "C", 3m lang |
| | | | 1600110 | | Schlauch DN50 Typ "C", 5m lang |
| | | | 1600112 | | Schlauch DN50 Typ "D", 3m lang |
| | | | 1600113 | | Schlauch DN50 Typ "D", 5m lang |
| | | | 1600474 | | Schlauch DN50 Typ "E", 3m lang |
| | | | 1600258 | | Schlauch DN50 Typ "E", 5m lang |
| | | | 0600454 | | Schlauch DN50 Typ "F as", 3m lang |
| | | | 0600455 | | Schlauch DN50 Typ "F as", 5m lang |
| | | | 0600281 | | Schlauch DN50 Typ "G", 3m lang |
| | | | 0600282 | | Schlauch DN50 Typ "G", 5m lang |
| 3 | 1 | Stück | 2050039 | | Montierset Schlauchanschluss DN50 (DBP) |
| 4 | 1 | Stück | 0490099 | C | Handgriff DN 50, gebogen 45° schwarz |

ggf. ist die Verwendung der Reduzierhülse 0480276 von DN70 auf DN50/40 nötig.



Ersatzteillisten

12.22.2 Ersatzteilliste Saugschlaucheinheit DN 70, alle Typen



12.22.3 Ersatzteilliste Saugschlaucheinheit DN 70, alle Typen

| Pos. | Menge | Einheit | BAUTEILNUMMER | Version | BEZEICHNUNG |
|------|-------|---------|---------------|---------|---|
| 1 | 1 | Stück | 1490040 | B | Einsteckbogen 90°, DN 70 schwarz |
| 2 | 1 | Stück | 1480447 | A | Schlauchanschlussstück mit Außenkonus DN 70 |
| 3 | 1 | Stück | 1480446 | A | Schlauchanschlussstück mit Innenkonus DN 70 |
| 4 | 1 | Stück | 1600440 | | Schlauch DN70 Typ "A", 3m lang |
| | | | 1600441 | | Schlauch DN70 Typ "A", 5m lang |
| | | | 1600124 | | Schlauch DN70 Typ "C", 3m lang |
| | | | 1600125 | | Schlauch DN70 Typ "C", 5m lang |
| | | | 1600260 | | Schlauch DN70 Typ "D", 3m lang |
| | | | 1600261 | | Schlauch DN70 Typ "D", 5m lang |
| | | | 1600128 | | Schlauch DN70 Typ "E", 5m lang |
| 5 | 1 | Stück | 2050048 | | Montierset Schlauchanschluss DN70 (DBP) |
| 6 | 1 | Stück | 0490101 | B | Handgriff DN 70, gebogen 45° schwarz |
| 7 | 1 | Stück | 0090008 | B | Sterngriff E40 x M8 |

12.23 Zubehörliste

| Bild | Bezeichnung | Anschlussgröße (Bestellnummer) |
|---|--------------------------------|---------------------------------------|
|  | Elastische Düse | DN 40 (1610115) |
| | | DN 50 (1610116) |
| | | DN 70 (1610117) * |
|  | Flexible Düse | DN 40 (1610118) |
| | | DN 50 (1610119) |
| | | DN 70 (1610120) * |
|  | Flexible Nutendüse 13mm | DN 40 (1610121) |
| | | DN 50 (1610123) |
|  | Verlängerungsrohr | DN 40 (2610456) |
| | | DN 50 (2610150) |
| | | DN 70 (2610151) * |
|  | Bodendüse 370mm | DN 40 (2610106) |
| | | DN 50 (2610108) |

Weitere Zubehörteile finden sie auf der Internetseite der Firma Ringler oder im Zubehörkatalog.

* Zubehörgröße nicht für alle Geräte lieferbar

Komponentendokumentation

13 Komponentendokumentation

13.1 Dokumentation Seitenkanalverdichter

bestehend aus folgenden pdf Dokumenten:

BA-0001-DE Betriebsanleitung der Typen 2BH11/12/13/14/15/16/18/19

13.2 Dokumentation Differenzdruckschalter - Technische Daten

bestehend aus folgendem pdf Dokument:

0040088-89 Differenzdruckschalter - Technische Daten

14 EG-Konformitätserklärung

**EG-Konformitätserklärung im Sinne der Maschinenrichtlinie
2006/42/EG Anhang II 1A**

Das nachfolgend beschriebene Produkt:

Bei einer nicht mit uns abgestimmten Änderung der Maschine verliert diese Erklärung ihre Gültigkeit.

Bezeichnung: Industriestaubsauger
 Typ: RI 331 D1,5 / D3 / D4 H IE2
 Seriennummer: 998xxxxx
 Baujahr: 12.2015

| | | |
|------------------|--|---|
| hergestellt von: | Ringler GmbH Robert Bosch Straße 4-8 73550 Waldstetten | Bevollmächtigter für die Zusammenstellung der technischen Unterlagen |
| | Telefon: ++49(0)7171-94888-0 Telefax: ++49(0)7171-94888-28 e-mail: info@ringler.kaercher.com | Georg Braungardt Abt: Konstruktion Robert Bosch Straße 4-8 73550 Waldstetten |

stimmt mit den folgenden EG-Richtlinien überein:

- EG-Richtlinie (2006/42/EG)**
- Niederspannungsrichtlinie (2006/95/EG)**
- EMV-Richtlinie (2004/108/EG)**

Nachstehende harmonisierte Normen wurden angewendet:

- DIN EN ISO 13857 Sicherheit von Maschinen; Sicherheitsabstände gegen das Erreichen von Gefahrstellen mit den oberen Gliedmaßen
- DIN EN 349 Sicherheit von Maschinen; Mindestabstände zur Vermeidung des Quetschens von Körperteilen.
- DIN EN 60335-2-69 Besondere Anforderungen an Staub- und Wasserauger für industrielle und gewerbliche Zwecke.



Waldstetten, den 09.12.2015

G. Schwarzenbach
(Geschäftsführer)