

KÄRCHER

IVR 40/15 Sc
IVR 40/30 Sc
IVR 50/15 Sc
IVR 50/30 Sc
IVR 50/40 Sc
IVR 100/30 Sc
IVR 100/40 Sc

| | |
|-------------|-----|
| Deutsch | 6 |
| English | 13 |
| Français | 21 |
| Italiano | 28 |
| Nederlands | 36 |
| Español | 44 |
| Português | 51 |
| Dansk | 59 |
| Norsk | 66 |
| Svenska | 73 |
| Suomi | 80 |
| Ελληνικά | 87 |
| Türkçe | 95 |
| Русский | 102 |
| Magyar | 111 |
| Čeština | 118 |
| Slovenščina | 125 |
| Polski | 132 |
| Românește | 140 |
| Slovenčina | 147 |
| Hrvatski | 155 |
| Srpski | 162 |
| Български | 169 |
| Eesti | 177 |
| Latviešu | 184 |
| Lietuviškai | 192 |
| Українська | 199 |

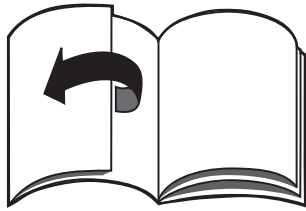


**Register
your product**

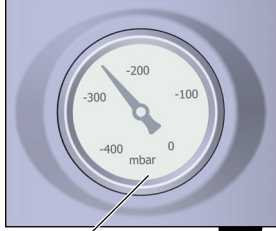
www.kaercher.com/welcome



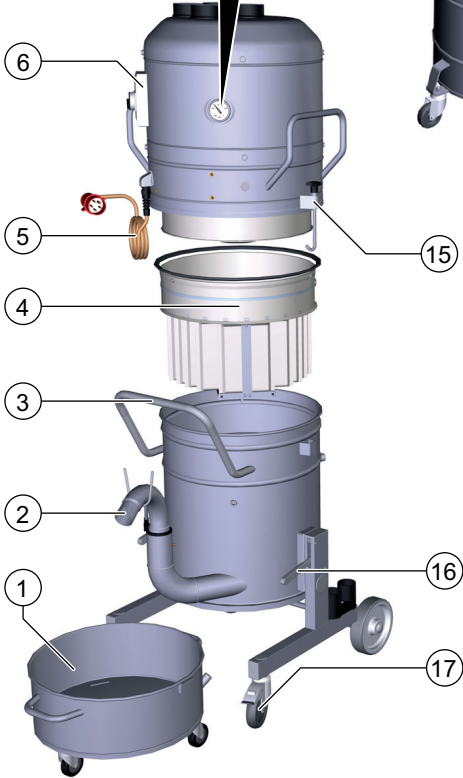
99893250 (11/21)



A



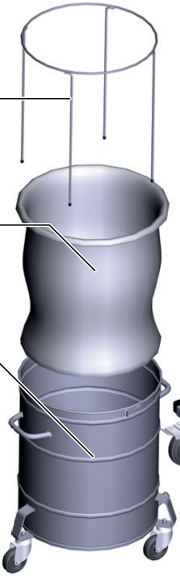
7



10

9

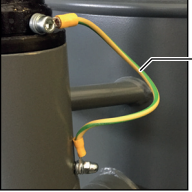
8



11

12

13

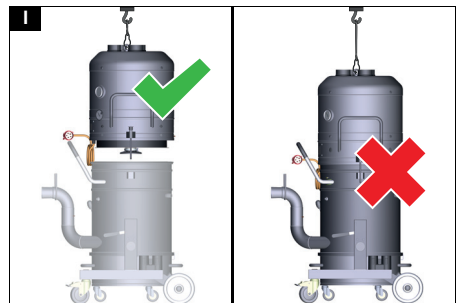
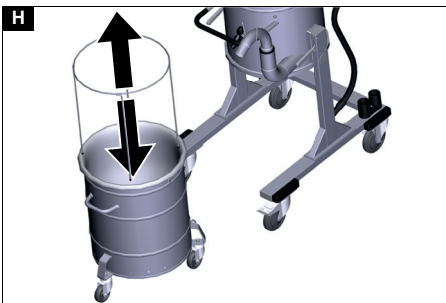
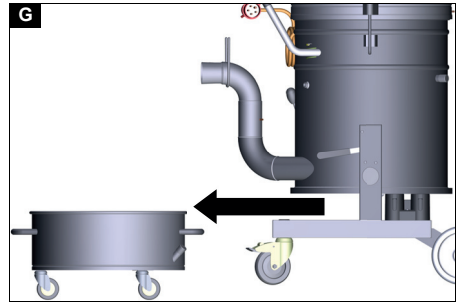
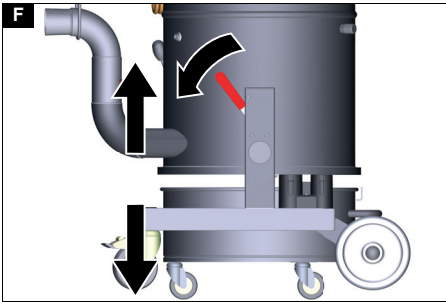
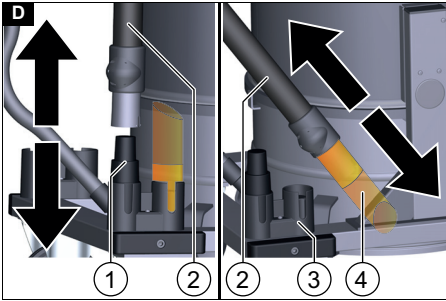
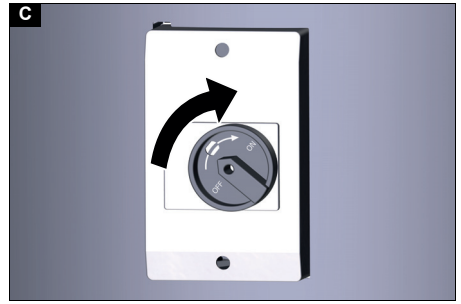
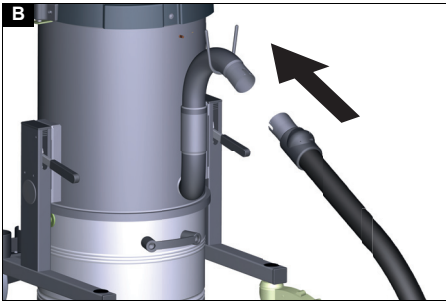


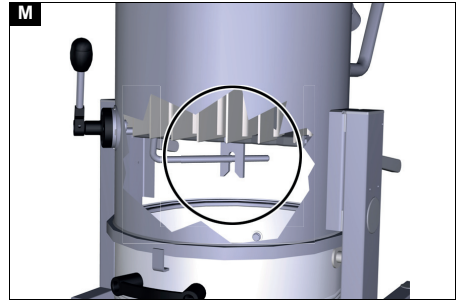
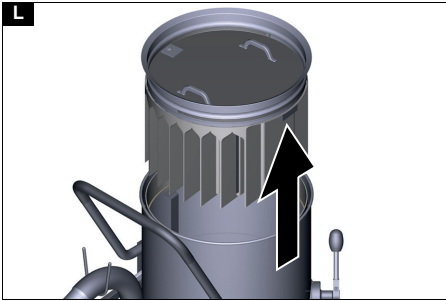
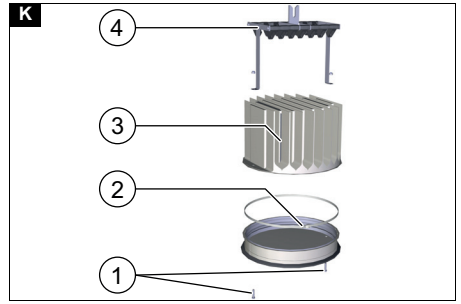
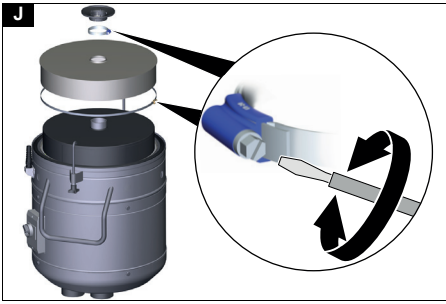
14

15

16

17





Inhalt

| | |
|----------------------------------|----|
| Allgemeine Hinweise..... | 6 |
| Bestimmungsgemäße Verwendung ... | 6 |
| Umweltschutz..... | 6 |
| Zubehör und Ersatzteile..... | 6 |
| Lieferumfang..... | 7 |
| Sicherheitseinrichtungen..... | 7 |
| Gerätebeschreibung..... | 8 |
| Inbetriebnahme..... | 8 |
| Betrieb..... | 8 |
| Betrieb beenden..... | 10 |
| Transport..... | 10 |
| Lagerung..... | 10 |
| Pflege und Wartung..... | 10 |
| Hilfe bei Störungen..... | 11 |
| Garantie..... | 11 |
| Technische Daten..... | 12 |
| EU-Konformitätserklärung..... | 13 |

Allgemeine Hinweise



Lesen Sie vor der ersten Benutzung des Geräts diese Originalbetriebsanleitung und die beiliegenden Sicherheitshinweise. Handeln Sie danach.

Bewahren Sie beide Hefte für späteren Gebrauch oder für Nachbesitzer auf.

Bestimmungsgemäße Verwendung

⚠ **WARNUNG**

Einatmen gesundheitsschädlicher Stäube

Gesundheitsschädigung

Verwenden Sie das Gerät nicht zum Absaugen gesundheitsschädlicher Stäube.

ACHTUNG

Kurzschluss durch hohe Luftfeuchtigkeit

Beschädigung des Geräts

Verwenden Sie das Gerät nur in Innenräumen.

Das Gerät ist bestimmt für:

- Das Absaugen von nicht brennbaren und nicht explosionsgefährlichen Stoffen.
- Das Absaugen von brennbaren Stäuben aller Staubexplosionsklassen (aus-

- genommenen Stäube mit Mindestzündenergie ME < 1 mJ).
 - Das Absaugen von Stäuben und grobem Schmutz.
 - Das Absaugen von brennbaren Stäuben aus einer Zone 22, wenn das Gerät außerhalb von explosionsgefährdeten Bereichen installiert ist.
 - Das Absaugen von feuchten und flüssigen Substanzen.
 - Den industriellen Gebrauch.
- Jeglicher andere Gebrauch wird als unsachgemäß angesehen.

Umweltschutz



Die Verpackungsmaterialien sind recyclebar. Bitte Verpackungen umweltgerecht entsorgen.



Elektrische und elektronische Geräte enthalten wertvolle recyclebare Materialien und oft Bestandteile wie Batterien, Akkus oder Öl, die bei falschem Umgang oder falscher Entsorgung eine potentielle Gefahr für die menschliche Gesundheit und die Umwelt darstellen können. Für den ordnungsgemäßen Betrieb des Geräts sind diese Bestandteile jedoch notwendig. Mit diesem Symbol gekennzeichnete Geräte dürfen nicht mit dem Hausmüll entsorgt werden.

Hinweise zu Inhaltsstoffen (REACH)

Aktuelle Informationen zu Inhaltsstoffen finden Sie unter: www.kaercher.de/REACH

Zubehör und Ersatzteile

⚠ **GEFAHR**



Explosionsgefahr durch nicht zugelassenes Zubehör

Verwenden Sie nur vom Hersteller zugelassenes und mit dem Ex-Aufkleber gekennzeichnetes Zubehör für den Gebrauch der Bauart 22.

Nur Original-Zubehör und Original-Ersatzteile verwenden, sie bieten die Gewähr für einen sicheren und störungsfreien Betrieb des Geräts.

Informationen über Zubehör und Ersatzteile finden Sie unter www.kaercher.com.

Lieferumfang

Prüfen Sie beim Auspacken den Inhalt auf Vollständigkeit. Bei fehlendem Zubehör oder bei Transportschäden benachrichtigen Sie bitte Ihren Händler.

Sicherheitseinrichtungen

Gefahrenstufen

⚠ **GEFAHR**

- Hinweis auf eine unmittelbar drohende Gefahr, die zu schweren Körperverletzungen oder zum Tod führt.

⚠ **WARNUNG**

- Hinweis auf eine möglicherweise gefährliche Situation, die zu schweren Körperverletzungen oder zum Tod führen kann.

⚠ **VORSICHT**

- Hinweis auf eine möglicherweise gefährliche Situation, die zu leichten Verletzungen führen kann.

ACHTUNG

- Hinweis auf eine möglicherweise gefährliche Situation, die zu Sachschäden führen kann.

Sicherheitshinweise

⚠ **WARNUNG**

- Sie dürfen das Gerät in staub- oder gasexplosionsgefährlichen Bereichen weder aufstellen noch betreiben. Eine staubexplosionsgefährliche Atmosphäre ist im Geräteinneren nur vor dem Filter erlaubt. Gasexplosionsgefährliche Atmosphären sind im Geräteinneren verboten.
- Das Gerät ist nicht für die Absaugung gesundheitsschädlicher Stäube geeignet.
- Das Gerät ist nicht für das Aufsaugen von Zündquellen und von Stäuben mit einer Glühmtemperatur $\leq 190\text{ °C}$ geeignet.
- Das Gerät ist nicht für das Aufsaugen von explosionsgefährlichen oder diesen gleichgestellten Stoffen im Sinne von §1 SprengG, explosiver Dampf-Luftgemische, sowie von Al- und Mg-Stäuben geeignet.
- Das Gerät ist nicht für das Auf- bzw. Absaugen von brennbaren Flüssigkeiten (entzündlich, leicht entzündlich, hoch entzündlich nach Gefahrstoffrecht Richtlinie

67/548/EWG) (Flammpunkt unter 55 °C) sowie Gemischen brennbarer Stäube mit brennbaren Flüssigkeiten geeignet.

- Das Gerät ist nicht für das Aufsaugen von Stäuben mit extrem niedriger Mindestzündenergie ($ME < 1\text{ mJ}$), wie z. B. Toner, Netzschwefel, Aluminiumpulver, Bleistearat geeignet.
- Schützen Sie das Gerät vor Regen. Lagern Sie das Gerät nicht im Außenbereich.
- Prüfen Sie vor jeder Inbetriebnahme, ob die Potentialausgleichsleitungen (Erdschleifer) angeschlossen sind.

⚠ **VORSICHT**

- Schalten Sie das Gerät nach jedem Gebrauch aus und ziehen Sie den Netzstecker.

ACHTUNG

- Verwenden Sie das Gerät nur in Innenräumen.
- Quetschgefahr! Tragen Sie Handschuhe, wenn Sie den Saugkopf, die Filtereinheit oder den Sammelbehälter abnehmen oder aufsetzen.
- Beschädigungsgefahr! Saugen Sie nie ohne oder mit beschädigtem Filter.
- Tragen Sie Sicherheitsschuhe, wenn Sie das Gerät bedienen.
- Bewegen Sie das Gerät nur in Schrittgeschwindigkeit und bei abschüssigen Wegen ggf. zu zweit.
- Achten Sie darauf, dass kein Staub austritt, wenn Sie Zubehörteile austauschen.
- Während des Normalbetriebs können die Oberflächentemperaturen bis zu 100 °C ansteigen.

Verhalten im Notfall

⚠ **GEFAHR**

Verletzungs- und Beschädigungsgefahr beim Einsaugen brennbarer Materialien, bei Kurzschluss oder anderen elektrischen Fehlern

Gefahr des Einatmens von gesundheitsgefährdenden Gasen, Gefahr eines Stromschlags, Gefahr durch Verbrennungen. Schalten Sie im Notfall das Gerät aus und ziehen Sie den Netzstecker.

Elektrischer Anschluss

Das Gerät darf nur an einen elektrischen Anschluss angeschlossen werden, der von einem Elektroinstallateur gemäß IEC 60364 ausgeführt wurde. Anschlusswerte siehe *Technische Daten* und *Typenschild*. Die Verwendung eines Verlängerungskabels ist nicht erlaubt.

⚠ **GEFAHR**

Gefahr eines elektrischen Schlags

Lebensgefahr

Beschädigen Sie nicht die elektrischen Anschlussleitungen z. B. durch Überfahren, Quetschen oder Zerren.

Schützen Sie die Kabel vor Hitze, Öl und scharfen Kanten.

Prüfen Sie die Netzanschlussleitung des Gerätes vor jedem Betrieb. Nehmen Sie das Gerät nicht mit beschädigtem Kabel in Betrieb. Lassen Sie ein beschädigtes Kabel durch eine Elektrofachkraft austauschen.

Symbole auf dem Gerät

Industriestaubsauger für brennbaren Staub, Geräteaufstellung außerhalb der Zone 22



Warnschild auf dem Gerät beachten!

Das Gerät ist nicht geeignet für:

- Die Aufnahme von Flüssigkeiten mit hoher Explosionsgefahr sowie für Gemische von brennbaren Stäuben und Flüssigkeiten.
- Den Anschluss an stauberzeugende Maschinen.
- Das Aufsaugen von glühendem Staub oder anderen Zündquellen.

Das Gerät ist nicht zugelassen für:

- Den Betrieb in explosionsgefährdeten Räumen.

Gerätebeschreibung

Abbildung siehe Grafikseiten

Abbildung A

- ① Sammelbehälter
- ② Saugschlauchanschluss
- ③ Schubbügel
- ④ Taschenfilter

- ⑤ Netzkabel
- ⑥ Geräteschalter
- ⑦ Anzeigeelement
- ⑧ Sammelbehälter
- ⑨ PE-Staubsaack
- ⑩ Niederhalter PE-Staubsaack
- ⑪ Kabel Potentialausgleich
- ⑫ Druckausgleichsschlauch
- ⑬ Zubehöralter
- ⑭ Kabel Potentialausgleich
- ⑮ Verriegelung Saugkopf
- ⑯ Hebel Sammelbehälter absenken
- ⑰ Lenkrollen mit Feststellbremse

Inbetriebnahme

Abbildung siehe Grafikseiten

1. Das Gerät in die Arbeitsposition bringen.
2. Wenn nötig das Gerät mit der Feststellbremse sichern.
3. Sicherstellen, dass der Saugkopf ordnungsgemäß aufgesetzt ist.
4. Den Saugschlauch in den Saugschlauchanschluss stecken.

Hinweis

Der Schlauchdurchmesser DN50 ist nur für Geräte mit den Leistungsvarianten 3,0 kW und 4,0 kW erlaubt, bei 1,5 kW Schlauchdurchmesser DN40.

Abbildung B

5. Das gewünschte Zubehör auf den Saugschlauch aufstecken.

Betrieb

Abbildung siehe Grafikseiten

1. Den Netzstecker in die Steckdose stecken.
2. Das Gerät am Geräteschalter einschalten.

Abbildung C

3. Den Saugvorgang beginnen.

Aufsaugvorgang

Abbildung siehe Grafikseiten

Abbildung D

- ① Vorrichtung
- ② Saugschlauch
- ③ Zubehöralter
- ④ Düse

1. Das Gerät einschalten.
2. Den Saugschlauch aus der Vorrichtung nehmen.
3. Die passende Düse aus dem Zubehörhalter nehmen und auf den Saugschlauch stecken.
4. Das Sauggut aufsaugen.
5. Die Düse aus dem Saugschlauch nehmen und in den Zubehörhalter stecken.
6. Den Saugschlauch auf die Vorrichtung stecken.
7. Das Gerät ausschalten.

Staubfilter reinigen

Abbildung siehe Grafikseiten

Hinweis

Reinigen Sie regelmäßig den Filter, um Saugkraftverlust zu vermeiden.

Abbildung E

1. Den Handgriff Filterabreinigung mehrmals hin- und herbewegen, um den Filter zu reinigen.

Mindestvolumenstrom ablesen

An der Frontseite des Geräts ist ein Anzeigeelement eingebaut, das den Saugunterdruck innerhalb des Geräts anzeigt.

(Siehe Kapitel *Gerätebeschreibung*)

In der Tabelle ist der Wert des maximalen Saugunterdrucks angegeben. Der Wert ist abhängig von der Geräteleistung und dem verwendeten Saugschlauch.

ACHTUNG

Saugverlust

Bei Überschreitung des angegebenen Wertes fällt die Luftgeschwindigkeit im Saugschlauch unter 20 m/s ab.

Reinigen Sie den Taschenfilter spätestens bei Erreichen des Wertes ab.

Wechseln Sie den Taschenfilter aus, wenn der Wert durch das Reinigen nicht deutlich reduziert ist.

*(Siehe Kapitel *Taschenfilter ersetzen*)*

| Leistung | Schlauchdurchmesser | Wert |
|----------|---------------------|---------------------|
| 1,5 kW | DN 40 | 126 mbar (12,6 kPa) |
| 3,0 kW | DN 40 | 200 mbar (20 kPa) |
| 3,0 kW | DN 50 | 150 mbar (15 kPa) |

| Leistung | Schlauchdurchmesser | Wert |
|----------|---------------------|---------------------|
| 4,0 kW | DN 40 | 226 mbar (22,6 kPa) |
| 4,0 kW | DN 50 | 216 mbar (21,6 kPa) |

- Den Filter spätestens beim angegebenen Wert reinigen.

Sammelbehälter leeren

Abbildungen siehe Grafikseiten

1. Das Gerät ausschalten und von der Stromversorgung trennen.
2. Den Staubfilter reinigen.
3. Den Sammelbehälter durch Herabdrücken der Hebel absenken.

Abbildung F

4. Den Sammelbehälter aus dem Gerät ziehen.

Abbildung G

5. Den Sammelbehälter in die Entsorgungseinrichtung leeren.
6. Den Inhalt gemäß den gesetzlichen Bestimmungen entsorgen oder wiederverwenden.
7. Den Sammelbehälter nach Bedarf leeren, mindestens aber nach jedem Gebrauch.

Hinweis

Bewegen Sie den Sammelbehälter nur auf dessen Laufrollen. Verwenden Sie dafür keinen Kran, Gabelstapler oder Ähnliches.

PE-Staubsaack entnehmen

Abbildung siehe Grafikseiten

Abbildung H

1. Den Druckausgleichsschlauch vom Sammelbehälter abziehen.
2. Den Sammelbehälter aus dem Gerät nehmen.
3. Den Niederhalter aus dem PE-Staubsaack nehmen.
4. Den PE-Staubsaack mit Kabelbinder oder Kleband verschließen.
5. Den PE-Staubsaack gemäß den gesetzlichen Bestimmungen entsorgen.
6. Den neuen Staubsaack in den Sammelbehälter einsetzen.

- Den Niederhalter einlegen.
Darauf achten, dass der PE-Staubstreck nicht beschädigt wird.
- Den Sammelbehälter in das Gerät einsetzen und den Druckausgleichsschlauch anschließen.

Saugkopf abnehmen

Abbildung siehe Grafikseiten

⚠ VORSICHT

Nichtbeachtung des Gewichts

Verletzungs- und Beschädigungsgefahr

Heben Sie nur den Saugkopf an. Nehmen Sie den Saugkopf auf Grund des Gewichts nicht von Hand ab.

⚠ GEFAHR

Nichtbeachtung des Gewichts

Verletzungsgefahr durch fallendes Gerät

Beachten Sie die gültigen Unfallverhütungsvorschriften und Sicherheitshinweise. Prüfen Sie vor jedem Hebevorgang die Hebevorrichtung mit Hebezeug auf fehlerfreie Funktion.

Heben Sie das Gerät nur an der vorgesehenen Kranöse an.

Sichern Sie die Hebeaufhängung vor unbeabsichtigtem Aushängen der Last.

Nur dafür qualifiziertes Fachpersonal darf den Kran bedienen.

Im Gefahrenbereich des Krans dürfen sich keine Personen aufhalten.

Lassen Sie das Gerät nicht unbeaufsichtigt an der Hebeaufhängung.

Abbildung I

- Das Gerät ausschalten und vom Stromnetz trennen.
- Die Verriegelung Saugkopf öffnen.
- Ein geeignetes Hebezeug an der Kranöse befestigen.
- Den Saugkopf mit einem Kran anheben und auf eine geeignete Ablage legen.

Betrieb beenden

- Das Gerät am Ein- / Aus-Schalter ausschalten
- Den Sammelbehälter leeren und reinigen.
- Das Zubehör abmontieren und ggf. reinigen und trocknen.

Transport

⚠ VORSICHT

Nichtbeachtung des Gewichts

Verletzungs- und Beschädigungsgefahr

Beachten Sie bei Transport und Lagerung das Gewicht des Geräts.

- Beim Transport in Fahrzeugen das Gerät nach den gültigen Richtlinien gegen Rutschen und Kippen sichern.

Lagerung

⚠ VORSICHT

Nichtbeachtung des Gewichts

Verletzungs- und Beschädigungsgefahr

Beachten Sie bei Transport und Lagerung das Gewicht des Geräts.

- Das Gerät nur in Innenräumen lagern.

Pflege und Wartung

- Das Gerät und das Zubehör in regelmäßigen Abständen mit geeigneter Flüssigkeit spülen und trocknen lassen.
- Den Taschenfilter regelmäßig auf Beschädigungen kontrollieren. Bei Beschädigung den Taschenfilter ersetzen.

Filter ersetzen

Abbildung siehe Grafikseiten

Abbildung J

⚠ VORSICHT

Nichtbeachtung des Gewichts

Verletzungs- und Beschädigungsgefahr

Verwenden Sie zum Anheben des Saugkopfs ein geeignetes Hebemittel.

- Den Saugkopf abnehmen (siehe Kapitel *Saugkopf abnehmen*).
- Die Verschraubung der Spannringe lösen.
- Die kleine Prallplatte abnehmen.
- Den Filter abnehmen und ersetzen.
- Den neuen Filter einsetzen.
Beim Einbau darauf achten, dass der Filter korrekt eingesetzt wird.
- Die Spannringe aufsetzen und verschrauben.

Taschenfilter ersetzen

Abbildungen siehe Grafikseiten

Abbildung K

- ① Schrauben
- ② Spannring
- ③ Taschenfilter
- ④ Reinigungsvorrichtung

⚠ **VORSICHT**

Nichtbeachtung des Gewichts

Verletzungs- und Beschädigungsgefahr

Verwenden Sie zum Anheben des Saugkopfs ein geeignetes Hebemittel.

1. Den Saugkopf abnehmen.
(Siehe Kapitel *Saugkopf abnehmen*)
2. Die Filtereinheit an den Handgriffen aus dem Gerät nehmen und umdrehen.

Abbildung L

3. Die Schrauben entfernen und die Reinigungsvorrichtung demontieren.
4. Die Verschraubung des Spannringes lösen.
5. Den Taschenfilter abnehmen.
6. Den Filterschaum entsorgen.
7. Den neuen Taschenfilter einsetzen.
8. Den neuen Filterschaum einlegen.
9. Den Spannring aufsetzen und verschrauben.
10. Die Reinigungsvorrichtung aufsetzen und verschrauben.
11. Die Filtereinheit einsetzen.

Beim Einbau darauf achten, dass die Lasche am Filtereinsatz in die Welle greift.

Abbildung M

Hilfe bei Störungen

⚠ **GEFAHR**

Verletzungsgefahr

Gefahr des unabsichtlichen Anlaufens des Geräts und Gefahr eines elektrischen Schlags

Schalten Sie vor allen Arbeiten am Gerät das Gerät aus und ziehen Sie den Netzstecker.

Lassen Sie alle Prüfungen und Arbeiten an elektrischen Teilen von einem Fachmann ausführen.

Motor (Saugturbine) läuft nicht an

Keine elektrische Spannung

- Die Steckdose und die Sicherung der Stromversorgung prüfen.
- Das Netzkabel und den Netzstecker des Geräts prüfen.

Die Saugkraft lässt nach

Die Düse, das Saugrohr oder der Saugschlauch sind verstopft.

- Die Düse, das Saugrohr und den Saugschlauch prüfen und ggf. reinigen.

Der Filter ist verschmutzt.

- Den Filter reinigen.

Kundendienst

Kann die Störung nicht behoben werden, muss das Gerät vom Kundendienst überprüft werden.

Garantie

In jedem Land gelten die von unserer zuständigen Vertriebsgesellschaft herausgegebenen Garantiebedingungen. Etwaige Störungen an Ihrem Gerät beseitigen wir innerhalb der Garantiefrist kostenlos, sofern ein Material- oder Herstellungsfehler die Ursache sein sollte. Im Garantiefall wenden Sie sich bitte mit Kaufbeleg an Ihren Händler oder die nächste autorisierte Kundendienststelle.
(Adresse siehe Rückseite)

Technische Daten

| | | IVR 40/15 Sc | IVR 40/30 Sc | IVR 50/15 Sc | IVR 50/30 Sc | IVR 50/40 Sc | IVR 100/ 30 Sc | IVR 100/ 40 Sc |
|---|-----------------|--------------------|--------------------|--------------------|--------------------|--------------------|----------------------|----------------------|
| Elektrischer Anschluss | | | | | | | | |
| Netzspannung | V | 400 | 400 | 400 | 400 | 400 | 400 | 400 |
| Phase | ~ | 3 | 3 | 3 | 3 | 3 | 3 | 3 |
| Netzfrequenz | Hz | 50 | 50 | 50 | 50 | 50 | 50 | 50 |
| Schutzart | | IPX4 | IPX4 | IPX4 | IPX4 | IPX4 | IPX4 | IPX4 |
| Schutzklasse | | I | I | I | I | I | I | I |
| Nennleistung | W | 1500 | 3000 | 1500 | 3000 | 4700 | 3000 | 4700 |
| Netzabsicherung (träge) | A | 16 | 16 | 16 | 16 | 32 | 16 | 32 |
| Maße und Gewichte | | | | | | | | |
| Typisches Betriebsgewicht | kg | 116 | 131 | 139 | 154 | 179 | 159 | 184 |
| Länge x Breite x Höhe | mm | 855 x | 855 x | 855 x | 855 x | 855 x | 915 x | 915 x |
| | | 715 x | 715 x | 760 x | 760 x | 760 x | 760 x | 760 x |
| | | 1530 | 1530 | 1675 | 1675 | 1795 | 1975 | 2095 |
| Umgebungsbedingungen | | | | | | | | |
| Umgebungstemperatur | °C | +40 | +40 | +40 | +40 | +40 | +40 | +40 |
| Leistungsdaten Gerät | | | | | | | | |
| Behälterinhalt | l | 40 | 40 | 50 | 50 | 50 | 100 | 100 |
| Luftmenge | l/s | 58 | 87,5 | 58 | 87,5 | 137,5 | 87,5 | 137,5 |
| Luftfördermenge im Betrieb | l/s | 37,5 | 56,5 | 37,5 | 56,5 | 88,5 | 56,5 | 88,5 |
| Unterdruck | kPa (mbar) | 20 (200) | 26 (260) | 20 (200) | 26 (260) | 14 (140) | 26 (260) | 14 (140) |
| | | | | | | | | |
| Betriebsdruck | kPa (mbar) | 16 (160) | 21 (210) | 16 (160) | 21 (210) | 11,5 (115) | 21 (210) | 11,5 (115) |
| | | | | | | | | |
| Nennweite Saugschlauch | | DN50 | DN50 | DN50 | DN50 | DN50 | DN50 | DN50 |
| Ermittelte Werte gemäß EN 60335-2-69 | | | | | | | | |
| Hand-Arm-Vibrationswert | m/s^2 | < 2,5 | < 2,5 | < 2,5 | < 2,5 | < 2,5 | < 2,5 | < 2,5 |
| Unsicherheit K | m/s^2 | 0,2 | 0,2 | 0,2 | 0,2 | 0,2 | 0,2 | 0,2 |
| Schalldruckpegel L_{pA} | dB(A) | 57 | 62 | 57 | 62 | 71 | 62 | 71 |
| Unsicherheit K_{pA} | dB(A) | 2 | 2 | 2 | 2 | 2 | 2 | 2 |
| Netzkabel | | | | | | | | |
| Netzkabel H07BQ-F | mm ² | 4 x 2, 5 | 4 x 2, 5 | 4 x 2, 5 | 4 x 2, 5 | 4 x 2, 5 | 4 x 2, 5 | 4 x 2, 5 |
| Teilenummer (EU) | | 9.979- 856.0 | 9.979- 856.0 | 9.979- 856.0 | 9.979- 856.0 | 9.981- 557.0 | 9.979- 856.0 | 9.981- 557.0 |
| Kabellänge | m | 7,5 | 7,5 | 7,5 | 7,5 | 7,5 | 7,5 | 7,5 |

Technische Änderungen vorbehalten.

EU-Konformitätserklärung

Hiermit erklären wir, dass die nachfolgend bezeichnete Maschine aufgrund ihrer Konzipierung und Bauart sowie in der von uns in Verkehr gebrachten Ausführung den einschlägigen grundlegenden Sicherheits- und Gesundheitsanforderungen der EU-Richtlinien entspricht. Bei einer nicht mit uns abgestimmten Änderung der Maschine verliert diese Erklärung ihre Gültigkeit.

Produkt: Trockensauger

Produkt: Nass- und Trockensauger

Typ: 9.986-xxx

Typ: 9.989-xxx

Einschlägige EU-Richtlinien

2006/42/EG (+2009/127/EG)

2014/30/EU

2014/34/EU

2011/65/EU

Angewandte harmonisierte Normen

EN 55014-2: 2015

EN 55014-1: 2017 + A11: 2020

EN 60335-1

EN 60335-2-69

EN IEC 61000-3-2: 2019

EN 61000-3-3: 2013 + A1: 2019

EN 61000-3-11: 2000

EN 62233: 2008

EN 13463-1

EN 13463-5

IEC 62784

EN IEC 63000: 2018

Die Unterzeichnenden handeln im Auftrag und mit Vollmacht der Geschäftsführung.

Geschäftsführender Gesellschafter

M. Pfister

Kärcher Industrial Vacuuming GmbH

Robert-Bosch-Straße 4-8

73550 Waldstetten (Germany)

Tel.: +49 7171 94888-0

Fax: +49 7171 94888-528

Waldstetten, 2021/11/01

Contents

| | |
|-----------------------------------|----|
| General notes..... | 13 |
| Intended use | 13 |
| Environmental protection | 14 |
| Accessories and spare parts | 14 |
| Scope of delivery..... | 14 |
| Safety devices..... | 14 |
| Description of the unit | 15 |
| Initial startup..... | 16 |
| Operation | 16 |
| Ending operation | 17 |
| Transport | 17 |
| Storage..... | 17 |
| Care and servicing | 18 |
| Troubleshooting guide..... | 18 |
| Warranty..... | 18 |
| Technical data | 19 |
| Declaration of Conformity..... | 20 |

General notes



Read these original operating instructions and the enclosed safety instructions before using the device for the first time. Proceed accordingly. Keep both books for future reference or for future owners.

Intended use

⚠ **WARNING**

Inhalation of dusts posing a health hazard

Health hazard

Never use the appliance to vacuum up dusts which pose a health hazard.

ATTENTION

Short-circuit due to high levels of humidity

Damage to the device

Only use the device indoors.

The device is intended for:

- the vacuuming of non-flammable and non-explosive substances.
- the vacuuming of flammable dusts of all dust explosion classes (excluding dusts with a minimum ignition energy $ME < 1 \text{ mJ}$).
- the vacuuming of dusts and coarse dirt.

- the vacuuming of flammable dusts from a zone 22 if the device is installed outside of potentially explosive areas.
- For vacuuming moist and liquid substances.
- industrial use.

Any other use constitutes improper use.

Environmental protection



The packing materials can be recycled. Please dispose of packaging in accordance with the environmental regulations.



Electrical and electronic appliances contain valuable, recyclable materials and often components such as batteries, rechargeable batteries or oil, which - if handled or disposed of incorrectly - can pose a potential threat to human health and the environment. However, these components are required for the correct operation of the appliance. Appliances marked by this symbol are not allowed to be disposed of together with the household rubbish.

Notes on the content materials (REACH)

Current information on content materials can be found at: www.kaercher.com/REACH

Accessories and spare parts

DANGER



Risk of explosion when used with non-permitted accessories

Only use accessories permitted by the manufacturer and with the Ex label for type 22 usage.

Only use original accessories and original spare parts. They ensure that the appliance will run safely and fault-free.

Information on accessories and spare parts can be found at www.kaercher.com.

Scope of delivery

Check the contents for completeness when unpacking. If any accessories are missing or in the event of any shipping damage, please notify your dealer.

Safety devices

Hazard levels

DANGER

- Indication of an imminent threat of danger that will lead to severe injuries or even death.

WARNING

- Indication of a potentially dangerous situation that may lead to severe injuries or even death.

CAUTION

- Indication of a potentially dangerous situation that may lead to minor injuries.

ATTENTION

- Indication of a potentially dangerous situation that may lead to damage to property.

Safety instructions

WARNING

- You must not set up or operate the device in areas where there is a risk of dust or gas explosion. A dust explosive atmosphere inside the device is only allowed in front of the filter. Gas explosive atmospheres are prohibited inside the device.
- The device is not suitable for vacuuming up dusts that are harmful to human health.
- The device is not suitable for sucking up ignition sources and dusts with a glow temperature ≤ 190 °C.
- The device is not suitable for the suction of explosive or equivalent substances within the meaning of §1 SprengG, explosive steam-air mixtures, as well as Al and Mg dusts.
- The device is not suitable for the suctioning or vacuuming of flammable liquids (flammable, easily flammable, highly flammable according to Dangerous Substances Directive 67/548/EEC) (flash point below 55 °C) and mixtures of flammable dusts and liquids.
- The device is not suitable for the vacuuming of dusts with extremely low minimum ignition energy (ME <1 mJ), e.g. toner, mesh, aluminium powder, lead acid suitable.

- Protect the device from rain. Do not store the device outdoors.
- Every time before use, check whether the equipotential bonding conductors (earth-ing conductors) are connected.

⚠ CAUTION

- Switch off the device after each use and remove the mains plug.

ATTENTION

- Only use the device indoors.
- Risk of crushing! Wear gloves when removing or installing the suction head, filter inlay or collection container.
- Risk of damage! Never vacuum without a filter or with a damaged filter.
- Wear safety shoes when operating the device.
- Only move the device at walking speed, and to move down a decline, have two workers steady the device as necessary.
- Be careful to ensure that there is no dust spillage when replacing accessories.
- Surface temperatures can rise to 100 °C during normal operation.

Behaviour in the event of an emergency

⚠ DANGER

Risk of injury and material damage when vacuuming inflammable materials, or in the case of a short-circuit or other electrical faults

Danger of inhalation of gases hazardous to health, danger of electric shock, danger of burns.

In the event of an emergency, switch off the device and unplug the mains plug.

Electrical connection

The device may only be connected to an electrical connection which has been set up by a qualified electrician as per IEC 60364. For the connection values see *Technical data* and *type plate*. Use of an extension cable is prohibited.

⚠ DANGER

Danger of electric shock
Danger of death

Avoid damaging the power cables by driving over them or otherwise crushing them, or by jerking them.

Protect the cables from heat, oil and sharp edges.

Check the mains connection of the device for damage every time before operation.

Do not operate the device using a damaged cable. Have any damaged cables replaced by a qualified electrician.

Symbols on the device

Industrial vacuum for flammable dust, until list/set-up outside zone 22



Observe the warning sign on the device!

The device is not suitable for:

- Intake of liquids with high risk of explosion and for mixtures of flammable dusts and liquids.
- Connection to dust-producing machines.
- Absorption of glowing dust or other ignition sources.

The device is not suitable for:

- Operation in potentially explosive atmospheres.

Description of the unit

See graphics page for illustrations

Illustration A

- ① Collection container
- ② Suction hose connection
- ③ Push handle
- ④ Bag filter
- ⑤ Mains cable
- ⑥ Power switch
- ⑦ Gauge
- ⑧ Collection container
- ⑨ PE dust bag
- ⑩ PE dust bag fastener
- ⑪ Equipotential bonding cable
- ⑫ Pressure equalization tube
- ⑬ Accessory holder
- ⑭ Equipotential bonding cable
- ⑮ Suction head lock
- ⑯ Lower collection container lever
- ⑰ Steering rollers with parking brake

Initial startup

See graphics pages for illustration

1. Bring the device into the working position.
2. If necessary, secure the device using the parking brake.
3. Ensure that the suction head is fitted correctly.
4. Insert the suction hose into the suction hose connection.

Note

The hose diameter DN50 is only permitted for devices with power variants 3.0 kW and 4.0 kW, and 1.5 kW hose diameter DN40.

Illustration B

5. Plug the desired accessory onto the suction hose.

Operation

See graphics page for illustrations

1. Plug the mains plug into the socket.
2. Switch on the device using the device switch.

Illustration C

3. Start vacuuming.

Suction process

See graphics page for illustrations

Illustration D

- ① Holder
 - ② Suction hose
 - ③ Accessory holder
 - ④ Nozzle
1. Switch the device on.
 2. Remove the suction hose from the holder.
 3. Take the desired nozzle out of the accessory holder and attach it to the suction hose.
 4. Vacuum up the desired material.
 5. Take the nozzle off the suction hose and place it into the accessory holder.
 6. Place the suction hose on the holder.
 7. Switch off the device.

Cleaning the dust filter

See graphics page for illustration

Note

Clean the filter regularly to avoid declining suction power.

Illustration E

1. Move the filter cleaning handle back and forth several times to clean the filter.

Reading the minimum volumetric flow

A gauge is mounted on the front of the device that shows the vacuum intensity.

(see chapter *Description of the unit*)

The table shows the maximum vacuum intensity value. This value depends on the unit performance and the suction hose used.

ATTENTION

Suction loss

If the specified value is exceeded, the air speed in the suction hose drops below 20 m/s.

Clean the bag filter when the value is reached, or sooner.

If cleaning does not significantly lower the value, change out the bag filter.

(see chapter *Replacing the bag filter*)

| Power | Hose diameter | Value |
|--------|---------------|---------------------|
| 1.5 kW | DN 40 | 126 mbar (12.6 kPA) |
| 3.0 kW | DN 40 | 200 mbar (20 kPA) |
| 3.0 kW | DN 50 | 150 mbar (15 kPA) |
| 4.0 kW | DN 40 | 226 mbar (22.6 kPA) |
| 4.0 kW | DN 50 | 216 mbar (21.6 kPA) |

- Clean the filter before or when the specified value is reached.

Emptying the collection container

See graphics page for illustrations

1. Switch the device off and disconnect it from the power supply.
2. Clean the dust filter.
3. Push down the lever to lower the collection container.

Illustration F

4. Pull the collection container out of the device.

Illustration G

5. Empty the collection container into the waste container.
6. Dispose of or reuse the contents in accordance with applicable law.
7. Empty the collection container after each use and otherwise as needed.

Note

Only move the collection container only on its rollers. Do not use a crane, forklift or similar means.

Remove PE dust bag

See graphics page for illustrations

Illustration H

1. Disconnect the pressure equalisation hose from the collection container.
2. Take the collection container out of the device.
3. Remove the fastener from the PE dust bag.
4. Close the PE dust bag using a cable tie or adhesive tape.
5. Dispose of the dust bag in accordance with statutory regulations.
6. Insert the new dust bag into the collection container.
7. Place the fastener inside.
Ensure that the PE dust bag is not damaged.
8. Insert the collection container into the device and connect the pressure equalisation hose.

Removing the suction head

See graphics page for illustrations

⚠ CAUTION

Failure to observe the weight

Risk of injury and damage

Only lift the suction head. Because of its weight, do not remove the suction head by hand.

⚠ DANGER

Failure to observe the weight

Risk of injury from falling device

Observe the applicable accident prevention guidelines and safety instructions.

Every time before lifting, check to ensure correct functioning of the lifting device.

Only lift the device via the provided crane grommet.

Ensure that there will be no unintentional unhooking of the lifted load.

The crane may exclusively be operated by qualified staff.

No people may be located within the hazard zone of the crane.

Do not leave the device hanging unattended on the crane.

Illustration I

1. Switch off the device and disconnect from the power supply.
2. Open the suction head lock.
3. Attach a suitable hoist to the crane grommet.
4. Use the crane to lift the suction head and place it on a suitable surface.

Ending operation

1. Switch off the device using the on/off switch
2. Empty and clean the collection container.
3. Remove the accessories and clean and dry them as necessary.

Transport

⚠ CAUTION

Failure to observe the weight

Risk of injury and damage

Be aware of the weight of the device during transport and storage.

1. When transporting in vehicles, secure the device against slipping and tipping over according to the applicable guidelines.

Storage

⚠ CAUTION

Failure to observe the weight

Risk of injury and damage

Be aware of the weight of the device during transport and storage.

1. Store the device indoors only.

Care and servicing

1. Rinse off the device and accessories at regular intervals using a suitable liquid and allow to dry.
2. Check the bag filter regularly for damage. Replace the bag filter if damaged.

Replacing the filter

See graphics page for illustrations

Illustration J

⚠ CAUTION

Failure to observe the weight

Risk of injury and damage

Use a suitable lifting device to lift the suction head.

1. Remove the suction head (see chapter *Removing the suction head*).
2. Loosen the screws of the tensioning rings.
3. Remove the small deflector plate.
4. Remove and replace the filter.
5. Insert the new filter.
Ensure that the filter is inserted correctly during installation.
6. Fit the tensioning rings and screw them on.

Replacing the bag filter

See graphics page for illustrations

Illustration K

- ① Screws
- ② Tensioning ring
- ③ Bag filter
- ④ Cleaning device

⚠ CAUTION

Failure to observe the weight

Risk of injury and damage

Use a suitable lifting device to lift the suction head.

1. Remove the suction head.
(see chapter *Removing the suction head*)
2. Remove the filter inlay by the handles and turn it around.

Illustration L

3. Remove the screws and disassemble the cleaning device.
4. Loosen the tensioning ring screws.
5. Remove the bag filter.

6. Dispose of the foam filter.
7. Insert the new bag filter.
8. Insert the new foam filter.
9. Fit the tensioning ring and screw it in place.
10. Fit the cleaning device and screw it on.
11. Insert the filter inlay.
In doing so, make sure the tab on the filter inlay fits into the shaft.

Illustration M

Troubleshooting guide

⚠ DANGER

Risk of injury

Danger of the device unintentionally starting and danger of electric shock
Switch off the device and unplug the mains plug before performing any work on the device.

Have all checks and work on electrical parts performed by a qualified technician.

The motor (suction turbine) does not start up

No electrical voltage present

- Check the socket and the power supply fuse.
- Check the mains cable and the mains plug of the device.

The suction power decreases

Nozzle, suction hose or suction pipe clogged.

- Check the nozzle, the suction hose and the suction pipe and clean if necessary.
The filter is dirty.
- Clean the filter.

Customer Service department

If the malfunction cannot be corrected, the device must be checked by the Customer Service department.

Warranty

The warranty conditions issued by our relevant sales company apply in all countries. We shall remedy possible malfunctions on your appliance within the warranty period free of cost, provided that a material or manufacturing defect is the cause. In a warranty case, please contact your dealer (with

the purchase receipt) or the next authorised customer service site.

(See overleaf for the address)

Technical data

| | | IVR 40/15 Sc | IVR 40/30 Sc | IVR 50/15 Sc | IVR 50/30 Sc | IVR 50/40 Sc | IVR 100/ 30 Sc | IVR 100/ 40 Sc |
|---|------------------|------------------------|------------------------|------------------------|------------------------|------------------------|------------------------|------------------------|
| Electrical connection | | | | | | | | |
| Mains voltage | V | 400 | 400 | 400 | 400 | 400 | 400 | 400 |
| Phase | ~ | 3 | 3 | 3 | 3 | 3 | 3 | 3 |
| Power frequency | Hz | 50 | 50 | 50 | 50 | 50 | 50 | 50 |
| Degree of protection | | IPX4 | IPX4 | IPX4 | IPX4 | IPX4 | IPX4 | IPX4 |
| Protection class | | I | I | I | I | I | I | I |
| Nominal power | W | 1500 | 3000 | 1500 | 3000 | 4700 | 3000 | 4700 |
| Power protection (slow-blow-ing) | A | 16 | 16 | 16 | 16 | 32 | 16 | 32 |
| Dimensions and weights | | | | | | | | |
| Typical operating weight | kg | 116 | 131 | 139 | 154 | 179 | 159 | 184 |
| Length x width x height | mm | 855 x 715 x 1530 | 855 x 715 x 1530 | 855 x 760 x 1675 | 855 x 760 x 1675 | 855 x 760 x 1795 | 915 x 760 x 1975 | 915 x 760 x 2095 |
| Ambient conditions | | | | | | | | |
| Ambient temperature | °C | +40 | +40 | +40 | +40 | +40 | +40 | +40 |
| Device performance data | | | | | | | | |
| Tank content | l | 40 | 40 | 50 | 50 | 50 | 100 | 100 |
| Air quantity | l/s | 58 | 87.5 | 58 | 87.5 | 137.5 | 87.5 | 137.5 |
| Air flow volume during operation | l/s | 37.5 | 56.5 | 37.5 | 56.5 | 88.5 | 56.5 | 88.5 |
| Vacuum | kPa (mbar) | 20 (200) | 26 (260) | 20 (200) | 26 (260) | 14 (140) | 26 (260) | 14 (140) |
| Operating pressure | kPa (mbar) | 16 (160) | 21 (210) | 16 (160) | 21 (210) | 11.5 (115) | 21 (210) | 11.5 (115) |
| Nominal width of the suction hose | | DN50 | DN50 | DN50 | DN50 | DN50 | DN50 | DN50 |
| Determined values in acc. with EN 60335-2-69 | | | | | | | | |
| Hand-arm vibration value | m/s ² | < 2.5 | < 2.5 | < 2.5 | < 2.5 | < 2.5 | < 2.5 | < 2.5 |
| Uncertainty K | m/s ² | 0.2 | 0.2 | 0.2 | 0.2 | 0.2 | 0.2 | 0.2 |
| Sound pressure level L _{pA} | dB(A) | 57 | 62 | 57 | 62 | 71 | 62 | 71 |
| Uncertainty K _{pA} | dB(A) | 2 | 2 | 2 | 2 | 2 | 2 | 2 |

| | | IVR 40/15 Sc | IVR 40/30 Sc | IVR 50/15 Sc | IVR 50/30 Sc | IVR 50/40 Sc | IVR 100/ 30 Sc | IVR 100/ 40 Sc |
|---------------------|-----------------|--------------------|--------------------|--------------------|--------------------|--------------------|----------------------|----------------------|
| Mains cable | | | | | | | | |
| Mains cable H07BQ-F | mm ² | 4 x 2. 5 | 4 x 2. 5 | 4 x 2. 5 | 4 x 2. 5 | 4 x 2. 5 | 4 x 2. 5 | 4 x 2. 5 |
| Part number (EU) | | 9.979- 856.0 | 9.979- 856.0 | 9.979- 856.0 | 9.979- 856.0 | 9.981- 557.0 | 9.979- 856.0 | 9.981- 557.0 |
| Cable length | m | 7.5 | 7.5 | 7.5 | 7.5 | 7.5 | 7.5 | 7.5 |

Subject to technical modifications.

The signatories act on behalf of and with the authority of the company management.

Declaration of Conformity

EU Declaration of Conformity

We hereby declare that the machine described below complies with the relevant basic safety and health requirements in the EU Directives, both in its basic design and construction as well as in the version placed in circulation by us. This declaration is invalidated by any changes made to the machine that are not approved by us.

Product: Dry vacuum cleaner

Product: Wet/dry vacuum cleaner

Type: 9.986-xxx

Type: 9.989-xxx

Currently applicable EU Directives

2006/42/EC (+2009/127/EC)

2014/30/EU

2014/34/EU

2011/65/EU

Harmonised standards used

EN 55014-2: 2015

EN 55014-1: 2017 + A11: 2020

EN 60335-1

EN 60335-2-69

EN IEC 61000-3-2: 2019

EN 61000-3-3: 2013 + A1: 2019

EN 61000-3-11: 2000

EN 62233: 2008

EN 13463-1

EN 13463-5

IEC 62784

EN IEC 63000: 2018

Managing partner

M. Pfister

Kärcher Industrial Vacuuming GmbH

Robert-Bosch-Straße 4-8

73550 Waldstetten (Germany)

Ph.: +49 7171 94888-0

Fax: +49 7171 94888-528

Waldstetten, 2021/11/01

Declaration of Conformity (UK)

We hereby declare that the product described below complies with the relevant provisions of the following UK Regulations, both in its basic design and construction as well as in the version put into circulation by us. This declaration shall cease to be valid if the product is modified without our prior approval.

Product: Dry vacuum cleaner

Product: Wet/dry vacuum cleaner

Type: 9.986-xxx

Type: 9.989-xxx

Currently applicable UK Regulations

S.I. 2008/1597 (as amended)

S.I. 2016/1091 (as amended)

S.I. 2016/1107 (as amended)

S.I. 2012/3032 (as amended)

Designated standards used

EN 55014-2: 2015

EN 55014-1: 2017 + A11: 2020

EN 60335-1

EN 60335-2-69

EN IEC 61000-3-2: 2019
 EN 61000-3-3: 2013 + A1: 2019
 EN 61000-3-11: 2000
 EN 62233: 2008
 EN 13463-1
 EN 13463-5
 IEC 62784
 EN IEC 63000: 2018
 The signatories act on behalf of and with the authority of the company management.

Managing partner
 M. Pfister
 Kärcher Industrial Vacuuming GmbH
 Robert-Bosch-Straße 4-8
 73550 Waldstetten (Germany)
 Ph.: +49 7171 94888-0
 Fax: +49 7171 94888-528
 Waldstetten, 2021/11/01

Contenu

| | |
|---------------------------------------|----|
| Remarques générales..... | 21 |
| Utilisation conforme | 21 |
| Protection de l'environnement..... | 21 |
| Accessoires et pièces de rechange ... | 22 |
| Étendue de livraison | 22 |
| Dispositifs de sécurité | 22 |
| Description de l'appareil..... | 23 |
| Mise en service | 23 |
| manuel | 24 |
| Arrêt du fonctionnement..... | 25 |
| Transport..... | 25 |
| Stockage | 25 |
| Entretien et maintenance | 26 |
| Dépannage en cas de défaut..... | 26 |
| Garantie | 26 |
| Caractéristiques techniques..... | 27 |
| Déclaration de conformité UE | 28 |

Remarques générales



Veuillez lire le présent le manuel d'instructions original et les consignes de sécurité jointes avant la première utilisation de l'appareil. Suivez ces instructions.

Conservez les deux manuels pour une utilisation ultérieure ou pour le propriétaire suivant.

Utilisation conforme

⚠ AVERTISSEMENT

Inhalation de poussières nocives

Nocivité

N'utilisez pas l'appareil pour aspirer des poussières nocives.

ATTENTION

Court-circuit dû à une humidité de l'air élevée

Endommagement de l'appareil

Utilisez l'appareil uniquement en intérieur.

L'appareil est conçu pour :

- l'aspiration de poussières non inflammables et sans risque d'explosion ;
- l'aspiration de poussières inflammables de toutes les classes d'explosion des poussières (à l'exception des poussières avec une énergie d'inflammation minimale ME < 1 mJ).
- l'aspiration de poussières et de salissures grossières ;
- l'aspiration de poussières combustibles d'une zone 22, si l'appareil est installé en dehors de zones potentiellement explosives.
- l'aspiration de substances humides et liquides ;
- l'usage industriel.

Toute autre utilisation est considérée comme non conforme.

Protection de l'environnement



Les matériaux d'emballage sont recyclables. Veuillez éliminer les emballages dans le respect de l'environnement.



Les appareils électriques et électroniques contiennent des matériaux précieux recyclables et souvent des

composants tels que des piles, batteries ou de l'huile représentant un danger potentiel pour la santé humaine et l'environnement, s'ils ne sont pas manipulés ou éliminés correctement. Ces composants sont cependant nécessaires pour le fonctionnement correct de l'appareil. Les appareils mar-

qués par ce symbole ne doivent pas être jetés dans les ordures ménagères.

Remarques concernant les matières composantes (REACH)

Les informations actuelles concernant les matières composantes sont disponibles sous : www.kaercher.com/REACH

Accessoires et pièces de rechange

⚠ DANGER



Risque d'explosion dû à des accessoires non autorisés

Utilisez uniquement des accessoires autorisés par le fabricant et portant l'autocollant Ex pour l'utilisation du type 22.

Utilisez exclusivement des accessoires et pièces de rechange d'origine. Ceux-ci garantissent le fonctionnement sûr et sans défaut de votre appareil.

Des informations sur les accessoires et pièces de rechange sont disponibles sur le site www.kaercher.com.

Étendue de livraison

Lors du déballage, vérifiez que le contenu de la livraison est complet. Si des accessoires manquent ou en cas de dommage dû au transport, veuillez informer votre distributeur.

Dispositifs de sécurité

Niveaux de danger

⚠ DANGER

- Indique un danger immédiat qui peut entraîner de graves blessures corporelles ou la mort.

⚠ AVERTISSEMENT

- Indique une situation potentiellement dangereuse qui peut entraîner de graves blessures corporelles ou la mort.

⚠ PRÉCAUTION

- Indique une situation potentiellement dangereuse qui peut entraîner des blessures légères.

ATTENTION

- Indique une situation potentiellement dangereuse qui peut entraîner des dommages matériels.

Consignes de sécurité

⚠ AVERTISSEMENT

- Vous ne devez pas installer ni utiliser l'appareil dans des zones présentant un risque d'explosion de poussière ou de gaz. Une atmosphère à risque d'explosion de poussière à l'intérieur de l'appareil n'est autorisée que devant le filtre. Les atmosphères à risque d'explosion de gaz sont interdites à l'intérieur de l'appareil.
 - L'appareil n'est pas adapté pour l'aspiration de poussières nocives.
 - L'appareil n'est pas conçu pour absorber les sources d'allumage et les poussières à une température d'incandescence ≤ 190 °C.
 - L'appareil n'est pas conçu pour absorber les substances explosives ou équivalentes au sens du §1 SprengG, de mélanges explosifs vapeur-air, ainsi que de poussières d'aluminium et de magnésium.
 - L'appareil n'est pas conçu pour absorber ou aspirer les liquides combustibles (inflammables, facilement inflammables, extrêmement inflammables conformément à la directive 67/548/CEE relative aux substances dangereuses) (point d'éclair inférieur à 55 °C), ainsi que les mélanges de poussières combustibles et de liquides combustibles.
 - L'appareil n'est pas conçu pour absorber les poussières avec une énergie d'allumage extrêmement faible (ME <1 mJ), telles que toner, souffre mouillable, poudre d'aluminium, stéarate de plomb.
 - Protégez l'appareil contre la pluie. Ne stockez pas l'appareil à l'extérieur.
 - Avant chaque mise en service, vérifiez si les liaisons équipotentielles (conducteurs de terre) sont raccordées.
- ### ⚠ PRÉCAUTION
- Coupez l'appareil et débranchez la fiche secteur après chaque utilisation.

ATTENTION

- Utilisez l'appareil uniquement en intérieur.

- **Risque d'écrasement ! Portez des gants lorsque vous retirez ou placez la tête d'aspiration, l'unité de filtration ou le collecteur.**
- **Risque d'endommagement ! N'aspirez jamais sans filtre ou avec un filtre endommagé.**
- **Portez des chaussures de sécurité lorsque vous utilisez l'appareil.**
- **Ne déplacez l'appareil qu'à la vitesse de marche et éventuellement à deux si le sol est en pente.**
- **Veillez à ce que de la poussière ne s'échappe pas lors du remplacement des accessoires.**
- **En fonctionnement normal, les températures de surface peuvent monter jusqu'à 100 °C.**

Comportement en cas d'urgence

⚠ DANGER

Risque de blessure et d'endommagement lors de l'aspiration de matériaux inflammables, en cas de court-circuit ou d'autres défauts électriques

Risque d'inhalation de gaz nocifs, risque d'électrocution, risque dû à des brûlures. Coupez et débranchez la fiche secteur de l'appareil en cas d'urgence.

Raccordement électrique

Raccordez l'appareil uniquement à un raccordement électrique réalisé par un installateur électrique selon la norme CEI 60364. Puissance raccordée, voir *Caractéristiques techniques* et *plaque signalétique*. Il est interdit d'utiliser un câble de rallonge.

⚠ DANGER

Risque d'électrocution

Danger de mort

N'endommagez pas les câbles de raccordement électrique en roulant dessus, les écrasant ou les étirant, p.ex.

Protégez les câbles de la chaleur, de l'huile et des bords vifs.

Vérifiez le câble d'alimentation électrique de l'appareil avant chaque utilisation. Ne mettez pas l'appareil en service si le câble

est endommagé. Faites remplacer le câble endommagé par un électricien.

Symboles sur l'appareil

Aspirateur industriel pour poussières inflammables, installation de l'appareil en dehors de la zone 22



Tenir compte du symbole d'avertissement sur l'appareil !

L'appareil n'est pas conçu pour :

- l'absorption de liquides à haut risque d'explosion et pour les mélanges de poussières et de liquides inflammables.
 - le raccordement à des machines produisant de la poussière.
 - l'aspiration de poussières incandescentes ou autres sources d'allumage.
- l'appareil n'est pas autorisé pour :
- le fonctionnement dans des pièces à risque d'explosion.

Description de l'appareil

Pour la figure, voir pages des graphiques **Illustration A**

- ① Collecteur
- ② Raccord de tuyau d'aspiration
- ③ Guidon
- ④ Filtre à poches
- ⑤ Câble secteur
- ⑥ Interrupteur principal
- ⑦ Appareil indicateur
- ⑧ Collecteur
- ⑨ Sac à poussière PE
- ⑩ Cale du sac à poussière PE
- ⑪ Liaison équipotentielle des câbles
- ⑫ Flexible de compensation de pression
- ⑬ Support d'accessoires
- ⑭ Liaison équipotentielle des câbles
- ⑮ Verrouillage de la tête d'aspiration
- ⑯ Abaisser le levier du collecteur
- ⑰ Roues directionnelles avec frein de stationnement

Mise en service

Pour la figure, voir pages des graphiques

1. Mettre l'appareil en position de travail.
2. Bloquer l'appareil avec le frein de stationnement si nécessaire.

- S'assurer que la tête d'aspiration est correctement mise en place.
- Insérer le tuyau d'aspiration dans le raccord de tuyau d'aspiration.

Remarque

Le diamètre du flexible DN50 n'est autorisé que pour les appareils avec les variantes de puissance 3,0 kW et 4,0 kW, pour 1,5 kW, diamètre du flexible DN40.

Illustration B

- Insérer les accessoires souhaités sur le tuyau d'aspiration.

manuel

Pour la figure, voir pages des graphiques

- Brancher la fiche secteur dans la prise de courant.
- Allumer l'appareil à l'interrupteur principal.

Illustration C

- Commencer l'aspiration.

Processus d'aspiration

Pour la figure, voir pages des graphiques

Illustration D

- Dispositif
 - Tuyau d'aspiration
 - Support d'accessoires
 - Buse
- Démarrer l'appareil.
 - Retirer le tuyau d'aspiration de son dispositif.
 - Retirer la buse appropriée du porte-accessoires et l'insérer dans le tuyau d'aspiration.
 - Aspirer les matières d'aspiration.
 - Retirer la buse du tuyau d'aspiration et la remettre dans le porte-accessoires.
 - Placer le tuyau d'aspiration sur le dispositif.
 - Éteindre l'appareil.

Nettoyage du filtre à poussière

Pour la figure, voir pages des graphiques

Remarque

Nettoyez régulièrement le filtre pour éviter toute perte de puissance d'aspiration.

Illustration E

- Bougez la poignée de nettoyage du filtre plusieurs fois dans tous les sens pour nettoyer le filtre.

Lecture du débit volumétrique minimum

Un appareil indicateur est installé sur la face avant de l'appareil et affiche la dépression d'aspiration dans l'appareil.

(voir le chapitre *Description de l'appareil*)
Le tableau indique la valeur de dépression d'aspiration maximale. La valeur dépend de la puissance de l'appareil et du tuyau d'aspiration utilisé.

ATTENTION

Perte d'aspiration

Si la valeur spécifiée est dépassée, la vitesse de l'air dans le tuyau d'aspiration chute en dessous de 20 m/s.

Nettoyez le filtre à poches au plus tard lorsque la valeur est atteinte.

Remplacez le filtre à poches si la valeur n'est pas réduite de manière significative par le nettoyage.

(voir le chapitre *Remplacement du filtre à poches*)

| Puissance | Diamètre du flexible | Valeur |
|-----------|----------------------|---------------------|
| 1,5 kW | DN 40 | 126 mbar (12,6 kPA) |
| 3,0 kW | DN 40 | 200 mbar (20 kPA) |
| 3,0 kW | DN 50 | 150 mbar (15 kPA) |
| 4,0 kW | DN 40 | 226 mbar (22,6 kPA) |
| 4,0 kW | DN 50 | 216 mbar (21,6 kPA) |

- Nettoyer le filtre au plus tard à la valeur indiquée.

Vider le collecteur

Pour les figures, voir pages des graphiques

- Couper l'appareil et le débrancher de l'alimentation électrique.
- Nettoyer le filtre à poussière.
- Abaisser le collecteur en appuyant sur le levier.

Illustration F

- Retirer le collecteur de l'appareil.

Illustration G

- Vider le collecteur dans le dispositif d'élimination.
- Éliminer ou recycler le contenu conformément aux directives légales.
- Vider le collecteur selon les besoins, néanmoins après chaque utilisation.

Remarque

Déplacez le collecteur uniquement sur ses galets de guidage. Ne pas utiliser de grue, de chariot à fourches ou autre.

Retirer le sac à poussière PE

Pour la figure, voir pages des graphiques

Illustration H

- Débrancher le flexible de compensation de pression du collecteur.
- Retirer le collecteur de l'appareil.
- Retirer la cale du sac à poussière PE.
- Fermer le sac à poussière PE avec du serre-câble ou du ruban adhésif.
- Éliminer le sac à poussière PE conformément aux dispositions légales.
- Insérer le nouveau sac à poussière dans le collecteur.
- Insérez la cale.
Veiller à ne pas endommager le sac à poussière PE.
- Insérer le collecteur dans l'appareil et raccorder le flexible de compensation de pression.

Retirer la tête d'aspiration

Pour la figure, voir pages des graphiques

△ PRÉCAUTION

Non-observation du poids

*Risque de blessure et d'endommagement
Soulevez uniquement la tête d'aspiration.
Ne retirez pas la tête d'aspiration à la main en raison de son poids.*

△ DANGER

Non-observation du poids

Risque de blessure dû à une chute de l'appareil

Observez les directives pour la prévention des accidents et les consignes de sécurité en vigueur.

Avant chaque opération de levage, vérifiez le fonctionnement correct du dispositif de levage et du moyen de levage.

Ne soulevez l'appareil que par l'anneau de levage prévu à cet effet.

Bloquez le support de levage pour que la charge ne puisse pas se détacher.

La grue ne peut être commandée que par des personnes spécialisées et qualifiées à cet effet.

Personne ne doit se tenir dans la zone dangereuse de la grue.

Ne laissez pas l'appareil sur le support de levage sans surveillance.

Illustration I

- Couper l'appareil et le débrancher du secteur.
- Ouvrir le verrouillage de la tête d'aspiration.
- Fixer un moyen de levage adapté à l'anneau de levage.
- Soulever la tête d'aspiration avec une grue et la poser sur une surface adaptée.

Arrêt du fonctionnement

- Couper l'appareil à l'aide de l'interrupteur marche/arrêt
- Vider et nettoyer le collecteur.
- Démonter les accessoires, les nettoyer et sécher, si besoin.

Transport

△ PRÉCAUTION

Non-observation du poids

*Risque de blessure et d'endommagement
Observez le poids de l'appareil pour le transport et le stockage.*

- En cas de transport de l'appareil dans des véhicules, le bloquer contre le glissement et le basculement suivant les normes en vigueur.

Stockage

△ PRÉCAUTION

Non-observation du poids

*Risque de blessure et d'endommagement
Observez le poids de l'appareil pour le transport et le stockage.*

- Stockez l'appareil uniquement à l'intérieur.

Entretien et maintenance

1. Rincer et laisser sécher régulièrement l'appareil et les accessoires avec un liquide adapté.
2. Contrôler régulièrement l'absence de dommages sur le filtre à poches. En cas de dommage, remplacer le filtre à poches.

Remplacer le filtre

Pour la figure, voir pages des graphiques

Illustration J

⚠ **PRÉCAUTION**

Non-observation du poids

Risque de blessure et d'endommagement
Utilisez un moyen de levage adapté pour lever la tête d'aspiration.

1. Retirer la tête d'aspiration (voir chapitre *Retirer la tête d'aspiration*).
2. Desserrer le raccord à vis des bagues de serrage.
3. Retirer la petite plaque déflectrice.
4. Retirer et remplacer le filtre.
5. Insérer le nouveau filtre.
Lors du montage, s'assurer que le filtre est correctement inséré.
6. Placer et visser les bagues de serrage.

Remplacement du filtre à poches

Pour les figures, voir pages des graphiques

Illustration K

- ① Vis
- ② Bague de serrage
- ③ Filtre à poches
- ④ Dispositif de nettoyage

⚠ **PRÉCAUTION**

Non-observation du poids

Risque de blessure et d'endommagement
Utilisez un moyen de levage adapté pour lever la tête d'aspiration.

1. Retirer la tête d'aspiration.
(voir le chapitre *Retirer la tête d'aspiration*)
2. Sortir l'unité de filtration de l'appareil par les poignées et la retourner.

Illustration L

3. Retirer les vis et démonter le dispositif de nettoyage.

4. Desserrer le raccord à vis de la bague de serrage.
5. Retirer le filtre à poches.
6. Éliminer la mousse filtrante.
7. Insérer le nouveau filtre à poches.
8. Insérer la nouvelle mousse filtrante.
9. Poser la bague de serrage et la visser.
10. Poser le dispositif de nettoyage et le visser.
11. Insérer l'unité de filtration.
Veiller, lors du montage, à ce que la patte de l'insert de filtre rentre dans l'arbre.

Illustration M

Dépannage en cas de défaut

⚠ **DANGER**

Risque de blessures

Risque de démarrage intempestif de l'appareil et risque d'électrocution

Coupez et débranchez la fiche secteur de l'appareil avant tous les travaux sur l'appareil.

Chargez un spécialiste de tous les contrôles et travaux sur les pièces électriques.

Le moteur (turbine d'aspiration) ne démarre pas

Aucune tension électrique

- Contrôler la prise de courant et le fusible de l'alimentation électrique.
- Contrôler le câble réseau et la fiche secteur de l'appareil.

La puissance d'aspiration diminue

La buse, le tube d'aspiration ou le tuyau d'aspiration sont colmatés.

- Contrôler et nettoyer si besoin la buse, le tube d'aspiration et le tuyau d'aspiration.

Le filtre est encrassé.

- Nettoyer le filtre.

Service après-vente

Si le défaut ne peut pas être éliminé, l'appareil doit être contrôlé par le service après-vente.

Garantie

Les conditions de garantie publiées par notre société commerciale compétente

s'appliquent dans chaque pays. Nous ré-
médions gratuitement aux défauts pos-
sibles sur votre appareil dans la durée de
garantie dans la mesure où la cause du dé-
faut est un vice de matériau ou de fabrica-

tion. En cas de garantie, veuillez vous
adresser à votre distributeur ou au point de
service après-vente autorisé le plus proche
avec la facture d'achat.

(Voir l'adresse au dos)

Caractéristiques techniques

| | | IVR 40/15 Sc | IVR 40/30 Sc | IVR 50/15 Sc | IVR 50/30 Sc | IVR 50/40 Sc | IVR 100/ 30 Sc | IVR 100/ 40 Sc |
|--|------------------|--------------------|--------------------|--------------------|--------------------|--------------------|----------------------|----------------------|
| Raccordement électrique | | | | | | | | |
| Tension du secteur | V | 400 | 400 | 400 | 400 | 400 | 400 | 400 |
| Phase | ~ | 3 | 3 | 3 | 3 | 3 | 3 | 3 |
| Fréquence du secteur | Hz | 50 | 50 | 50 | 50 | 50 | 50 | 50 |
| Type de protection | | IPX4 | IPX4 | IPX4 | IPX4 | IPX4 | IPX4 | IPX4 |
| Classe de protection | | I | I | I | I | I | I | I |
| Puissance nominale | W | 1 500 | 3 000 | 1 500 | 3 000 | 4 700 | 3 000 | 4 700 |
| Fusible principal (lent) | A | 16 | 16 | 16 | 16 | 32 | 16 | 32 |
| Dimensions et poids | | | | | | | | |
| Poids opérationnel typique | kg | 116 | 131 | 139 | 154 | 179 | 159 | 184 |
| Longueur x largeur x hauteur | mm | 855 x | 855 x | 855 x | 855 x | 855 x | 915 x | 915 x |
| | | 715 x | 715 x | 760 x | 760 x | 760 x | 760 x | 760 x |
| | | 1530 | 1530 | 1675 | 1675 | 1795 | 1975 | 2095 |
| Conditions ambiantes | | | | | | | | |
| Température ambiante | °C | +40 | +40 | +40 | +40 | +40 | +40 | +40 |
| Caractéristiques de puissance de l'appareil | | | | | | | | |
| Contenu du réservoir | l | 40 | 40 | 50 | 50 | 50 | 100 | 100 |
| Débit d'air | l/s | 58 | 87,5 | 58 | 87,5 | 137,5 | 87,5 | 137,5 |
| Débit d'air pendant le fonc- tionnement | l/s | 37,5 | 56,5 | 37,5 | 56,5 | 88,5 | 56,5 | 88,5 |
| Dépression | kPa | 20 | 26 | 20 | 26 | 14 | 26 | 14 |
| | (mbar) | (200) | (260) | (200) | (260) | (140) | (260) | (140) |
| Pression de service | kPa | 16 | 21 | 16 | 21 | 11,5 | 21 | 11,5 |
| | (mbar) | (160) | (210) | (160) | (210) | (115) | (210) | (115) |
| Largeur nominale du tuyau d'aspiration | | DN50 | DN50 | DN50 | DN50 | DN50 | DN50 | DN50 |
| Valeurs déterminées selon EN 60335-2-69 | | | | | | | | |
| Valeur de vibrations main- bras | m/s ² | < 2,5 | < 2,5 | < 2,5 | < 2,5 | < 2,5 | < 2,5 | < 2,5 |
| Incertitude K | m/s ² | 0,2 | 0,2 | 0,2 | 0,2 | 0,2 | 0,2 | 0,2 |
| Niveau de pression acous- tique L _{pA} | dB(A) | 57 | 62 | 57 | 62 | 71 | 62 | 71 |
| Incertitude K _{pA} | dB(A) | 2 | 2 | 2 | 2 | 2 | 2 | 2 |

| | | IVR 40/15 Sc | IVR 40/30 Sc | IVR 50/15 Sc | IVR 50/30 Sc | IVR 50/40 Sc | IVR 100/ 30 Sc | IVR 100/ 40 Sc |
|-------------------------|-----------------|--------------------|--------------------|--------------------|--------------------|--------------------|----------------------|----------------------|
| Càble secteur | | | | | | | | |
| Càble secteur H07BQ-F | mm ² | 4 x 2, 5 | 4 x 2, 5 | 4 x 2, 5 | 4 x 2, 5 | 4 x 2, 5 | 4 x 2, 5 | 4 x 2, 5 |
| Référence de pièce (EU) | | 9.979- 856.0 | 9.979- 856.0 | 9.979- 856.0 | 9.979- 856.0 | 9.981- 557.0 | 9.979- 856.0 | 9.981- 557.0 |
| Longueur de câble | m | 7,5 | 7,5 | 7,5 | 7,5 | 7,5 | 7,5 | 7,5 |

Sous réserve de modifications techniques.

Les signataires agissent sous ordre et avec le pouvoir de la direction de l'entreprise.

Déclaration de conformité UE

Nous déclarons par la présente que la machine désignée ci-après ainsi que la version que nous avons mise en circulation, est conforme, de par sa conception et son type, aux exigences fondamentales de sécurité et de santé en vigueur des normes UE. Toute modification de la machine sans notre accord annule cette déclaration.

Produit : Aspirateur de poussières

Produit : Aspirateur humide et aspirateur de poussières

Type : 9.986-xxx

Type : 9.989-xxx

Normes UE en vigueur

2006/42/CE (+2009/127/CE)

2014/30/UE

2014/34/UE

2011/65/EU

Normes harmonisées appliquées

EN 55014-2: 2015

EN 55014-1: 2017 + A11: 2020

EN 60335-1

EN 60335-2-69

EN IEC 61000-3-2: 2019

EN 61000-3-3: 2013 + A1: 2019

EN 61000-3-11: 2000

EN 62233: 2008

EN 13463-1

EN 13463-5

IEC 62784

EN IEC 63000: 2018

Associé gérant

M. Pfister

Kärcher Industrial Vacuuming GmbH

Robert-Bosch-Straße 4-8

73550 Waldstetten (Germany)

Tél. : +49 7171 94888-0

Télécopie : +49 7171 94888528

Waldstetten, le 01/11/2021

Indice

| | |
|---|----|
| Avvertenze generali | 28 |
| Impiego conforme alla destinazione... | 29 |
| Tutela dell'ambiente | 29 |
| Accessori e ricambi | 29 |
| Volume di fornitura | 29 |
| Dispositivi di sicurezza | 29 |
| Descrizione dell'apparecchio | 31 |
| Messa in funzione | 31 |
| Esercizio | 31 |
| Termine del funzionamento | 33 |
| Trasporto | 33 |
| Stoccaggio | 33 |
| Cura e manutenzione | 33 |
| Guida alla risoluzione dei guasti | 34 |
| Garanzia | 34 |
| Dati tecnici | 35 |
| Dichiarazione di conformità UE | 36 |

Avvertenze generali



Prima di utilizzare l'apparecchio per la prima volta, leggere le presenti istruzioni per l'uso originali e le

allegate avvertenze di sicurezza. Agire secondo quanto indicato nelle istruzioni. conservare entrambi i libretti per un uso futuro o per un successivo proprietario.

Impiego conforme alla destinazione

⚠ **AVVERTIMENTO**

Inalazione di polveri nocive

Danni alla salute

Non utilizzare l'apparecchio per l'aspirazione di polveri dannose per la salute.

ATTENZIONE

In presenza di umidità d'aria elevata può verificarsi un cortocircuito

Danneggiamento dell'apparecchio

Utilizzare l'apparecchio soltanto in ambienti interni.

L'apparecchio è concepito per:

- L'aspirazione di sostanze non infiammabili e non esplosive.
- L'aspirazione di polveri infiammabili di tutte le classi di esplosione (tranne polveri con energia di accensione minima ME <1 mJ).
- L'aspirazione di polveri e sporco grossolano.
- L'aspirazione di polveri infiammabili da una zona 22, se l'apparecchio è installato al di fuori di aree potenzialmente esplosive.
- L'aspirazione di sostanze umide e liquide.
- L'utilizzo professionale.

Qualsiasi altro utilizzo è considerato non conforme.

Tutela dell'ambiente



I materiali d'imballaggio sono riciclabili. Smaltire gli imballaggi nel rispetto dell'ambiente.



Gli apparecchi elettrici ed elettronici contengono materiali riciclabili preziosi e spesso componenti come batterie, accumulatori oppure olio che, se usati o smaltiti scorrettamente, possono costituire un potenziale pericolo per la salute umana e per l'ambiente. Questi componenti sono tuttavia necessari per un corretto funzionamento dell'apparecchio. Gli apparecchi

contrassegnati con questo simbolo non devono essere smaltiti con i rifiuti domestici.

Avvertenze sulle componenti contenute (REACH)

Informazioni aggiornate sulle componenti contenute sono disponibili all'indirizzo: www.kaercher.com/REACH

Accessori e ricambi

⚠ **PERICOLO**



Rischio di esplosione a causa di accessori non approvati

Utilizzare solo accessori approvati dal produttore e contrassegnati con l'adesivo Ex per l'uso con il tipo 22.

Utilizzando solamente accessori e ricambi originali, si garantisce un funzionamento sicuro e privo di disturbi dell'apparecchio.

Si possono trovare informazioni riguardo ad accessori e ricambi su www.kaercher.com.

Volume di fornitura

Disimballare la confezione e controllare che il contenuto sia completo. In caso di accessori mancanti o danni dovuti al trasporto si prega di contattare il rivenditore.

Dispositivi di sicurezza

Livelli di pericolo

⚠ **PERICOLO**

- *Indica un pericolo imminente che determina lesioni gravi o la morte.*

⚠ **AVVERTIMENTO**

- *Indica una probabile situazione pericolosa che potrebbe determinare lesioni gravi o la morte.*

⚠ **PRUDENZA**

- *Indica una probabile situazione pericolosa che potrebbe causare lesioni leggere.*

ATTENZIONE

- *Indica una probabile situazione pericolosa che potrebbe determinare danni alle cose.*

Avvertenze di sicurezza

⚠ **AVVERTIMENTO**

- *Non si deve installare o utilizzare l'apparecchio in aree a rischio di esplosione di polvere o gas. Un'atmosfera a rischio di*

esplosione di polvere all'interno dell'apparecchio è consentita solo davanti al filtro. Atmosfere a rischio di esplosione di gas sono vietate all'interno dell'apparecchio.

- L'apparecchio non è adatto all'aspirazione di polveri dannose per la salute.
- L'apparecchio non è adatto per aspirare fonti di accensione e polveri con una temperatura di incandescenza ≤ 190 °C.
- L'apparecchio non è adatto per aspirare sostanze esplosive o equivalenti ai sensi del § 1 SprengG, miscele vapore-aria esplosive, nonché polveri Al e Mg.
- L'apparecchio non è adatto per l'aspirazione di fluidi infiammabili (infiammabili, facilmente infiammabili, altamente infiammabili secondo la direttiva 67/548/CEE sulle sostanze pericolose) (punto di infiammabilità inferiore a 55 °C), nonché di miscele di polveri infiammabili con fluidi infiammabili.
- L'apparecchio non è adatto per aspirare polveri con energia di accensione minima estremamente bassa ($ME < 1$ mJ), come ad esempio toner, zolfo, polvere di alluminio, stearato di piombo.
- Proteggere l'apparecchio dalla pioggia. Conservare l'apparecchio soltanto in ambienti chiusi.
- Prima di ogni messa in funzione controllare se i cavi di compensazione di potenziale (conduttori di terra) sono collegati.

⚠ PRUDENZA

- Spegnerne l'apparecchio dopo l'uso ed estrarre la spina.

ATTENZIONE

- Utilizzare l'apparecchio soltanto in ambienti interni.
- Pericolo di schiacciamento! Indossare i guanti durante la rimozione o l'applicazione della testina aspirante, dell'unità filtrante o del contenitore di raccolta.
- Pericolo di danneggiamento! Non aspirare senza filtro o con filtro danneggiato.
- Indossare i guanti quando si utilizza l'apparecchio.

- Movimentare l'apparecchio solo a passo d'uomo e, nei percorsi in pendenza, eventualmente in due.
- Assicurarsi che non fuoriesca polvere durante la sostituzione di accessori.
- Durante il funzionamento normale le temperature superficiali possono aumentare fino a 100 °C.

Comportamento in caso di pericolo

⚠ PERICOLO

Pericolo di lesioni e di danneggiamento nell'aspirazione di materiali combustibili, in caso di cortocircuito o altri problemi elettrici

Pericolo di inalazione di gas pericolosi per la salute, pericolo di folgorazione, pericolo di ustioni.

In caso di emergenza, spegnere l'apparecchio e staccare la spina.

Collegamento elettrico

L'apparecchio può essere allacciato solo a un collegamento elettrico realizzato da un installatore elettricista in conformità alla norma IEC 60364. Per i valori allacciati vedere *Dati tecnici e targhetta*. L'impiego di un cavo di prolunga non è consentito.

⚠ PERICOLO

Pericolo di scossa elettrica

Pericolo di morte

Non danneggiare i cavi di collegamento elettrici, ad es. calpestandoli o passandovi sopra con un apparecchio, schiacciandoli o strappandoli.

Proteggere i cavi dal calore e dal contatto con oli e spigoli vivi.

Prima di ogni utilizzo controllare il cavo di collegamento alla rete. Non mettere in funzione l'apparecchio con il cavo danneggiato. Fare sostituire il cavo danneggiato da un elettricista.

Simboli riportati sull'apparecchio

Aspiratore industriale per polveri infiammabili, installazione apparecchio fuori dalla zona 22



Osservare il segnale di avvertimento sull'apparecchio!

L'apparecchio non è adatto per:

- L'assorbimento di liquidi ad alto rischio di esplosione nonché per miscele di polveri e liquidi infiammabili.
- Il collegamento a macchine che generano polvere.
- L'aspirazione di polvere incandescente o altre fonti di accensione.

L'apparecchio non è adatto per:

- L'esercizio in atmosfere potenzialmente esplosive.

Descrizione dell'apparecchio

Per la figura vedi pagine dei grafici

Figura A

- ① Contenitore di raccolta
- ② Attacco tubo flessibile di aspirazione
- ③ Archetto di spinta
- ④ Filtro a tasca
- ⑤ Cavo di rete
- ⑥ Interruttore dell'apparecchio
- ⑦ Strumento indicatore
- ⑧ Contenitore di raccolta
- ⑨ Sacchetto per polvere in PE
- ⑩ Pressore sacchetto per polvere PE
- ⑪ Cavo per collegamento equipotenziale
- ⑫ Tubo flessibile di compensazione della pressione
- ⑬ Supporto accessori
- ⑭ Cavo per collegamento equipotenziale
- ⑮ Bloccaggio testina aspirante
- ⑯ Leva di abbassamento contenitore di raccolta
- ⑰ Ruota orientabile con freno di stazionamento

Messa in funzione

Per la figura vedi pagine dei grafici

1. Portare l'apparecchio in posizione di lavoro.
2. Se necessario, assicurarlo con il freno di stazionamento.
3. Controllare che la testina aspirante sia montata in modo corretto.
4. Inserire il tubo flessibile di aspirazione nell'attacco tubo flessibile di aspirazione.

Nota

Il diametro tubo flessibile DN50 è consentito solo per apparecchi con varianti di poten-

za da 3,0 kW e 4,0 kW, con diametro del tubo da 1,5 kW DN40.

Figura B

5. Inserire l'accessorio desiderato sul tubo flessibile di aspirazione.

Esercizio

Per la figura vedi pagine dei grafici

1. Inserire la spina di rete nella presa.
2. Accendere l'apparecchio tramite l'interruttore.

Figura C

3. Il processo di aspirazione ha inizio.

Processo di aspirazione

Per la figura vedi pagine dei grafici

Figura D

- ① Dispositivo
 - ② Tubo flessibile di aspirazione
 - ③ Supporto accessori
 - ④ Ugello
1. Accendere l'apparecchio.
 2. Rimuovere il tubo flessibile di aspirazione dal dispositivo.
 3. Rimuovere l'ugello appropriato dal supporto degli accessori e posizionarlo sul tubo flessibile di aspirazione.
 4. Aspirare il materiale.
 5. Rimuovere l'ugello dal tubo flessibile di aspirazione e inserirlo nel porta accessori.
 6. Posizionare il tubo flessibile di aspirazione sul dispositivo.
 7. Spegnere l'apparecchio.

Pulizia del filtro antipolvere

Per la figura vedi pagine dei grafici

Nota

Pulire regolarmente il filtro per evitare la perdita di potenza di aspirazione.

Figura E

1. Spostare l'impugnatura per la pulizia del filtro avanti e indietro più volte per pulire il filtro.

Letture della portata minima

Nella parte frontale dell'apparecchio è montato un manometro che indica la pressione negativa di aspirazione all'interno dell'apparecchio.

(Vedi capitolo *Descrizione dell'apparecchio*)

La tabella mostra il valore della pressione negativa di aspirazione massima. Il valore dipende dalla potenza dell'apparecchio e dal tubo flessibile di aspirazione utilizzato.

ATTENZIONE

Perdita di aspirazione

In caso di superamento del valore specificato, la velocità dell'aria nel tubo flessibile di aspirazione scende al di sotto di 20 m/s. Pulire il filtro a tasca al più tardi quando viene raggiunto il valore.

Sostituire il filtro a tasca se il valore non viene significativamente ridotto dalla pulizia.

*(Vedi capitolo *Sostituzione del filtro a tasca*)*

| Potenza | Diametro tubo flessibile | Valore |
|---------|--------------------------|---------------------|
| 1,5 kW | DN 40 | 126 mbar (12,6 kPa) |
| 3,0 kW | DN 40 | 200 mbar (20 kPa) |
| 3,0 kW | DN 50 | 150 mbar (15 kPa) |
| 4,0 kW | DN 40 | 226 mbar (22,6 kPa) |
| 4,0 kW | DN 50 | 216 mbar (21,6 kPa) |

- Pulire il filtro al più tardi al valore specificato.

Svuotamento del contenitore di raccolta

Per le figure vedi pagine dei grafici

1. Spegnerne l'apparecchio e scollegarlo dall'alimentazione di corrente.
2. Pulire il filtro antipolvere.
3. Abbassare il contenitore di raccolta spingendo la leva verso il basso.

Figura F

4. Estrarre il contenitore di raccolta dall'apparecchio.

Figura G

5. Svuotare il contenitore di raccolta nella struttura di smaltimento.
6. Smaltire o riutilizzare il contenuto secondo le disposizioni di legge.
7. Svuotare il contenitore di raccolta secondo necessità, ma almeno dopo ogni utilizzo.

Nota

Spostare il contenitore di raccolta solo sulle sue rotelle. Non utilizzare gru, carrelli elevatori a forza o simili.

Rimozione del sacchetto per polvere in PE

Per la figura vedi pagine dei grafici

Figura H

1. Togliere il tubo flessibile di compensazione della pressione dal contenitore di raccolta.
2. Rimuovere il contenitore di raccolta dall'apparecchio.
3. Rimuovere il pressore dal sacchetto per polvere in PE.
4. Chiudere il sacchetto per polvere in PE con una fascetta stringicavo o del nastro adesivo.
5. Smaltire il sacchetto per polvere in PE secondo le disposizioni di legge.
6. Inserire il nuovo sacchetto per polvere nel contenitore di raccolta.
7. Inserire il pressore.
Fare attenzione che il sacchetto per polvere in PE non venga danneggiato.
8. Inserire il contenitore di raccolta nell'apparecchio e collegare il tubo flessibile di compensazione della pressione.

Rimozione della testina aspirante

Per la figura vedi pagine dei grafici

⚠ PRUDENZA

Mancata osservanza del peso

Pericolo di lesioni e di danneggiamento Sollevare solo la testina aspirante. A causa del peso, non sollevare la testina aspirante a mano.

⚠ PERICOLO

Mancata osservanza del peso

Pericolo di lesioni causato dalla caduta dell'apparecchio

Rispettare le norme antinfortunistiche vigenti e le avvertenze di sicurezza.

Prima di ogni sollevamento controllare il perfetto funzionamento del dispositivo di sollevamento con il mezzo di sollevamento. Sollevare l'apparecchio solo mediante l'occhiello per gru previsto.

Accertarsi che il carico non possa sganciarsi accidentalmente dall'imbracatura di sollevamento.

La gru deve essere azionata solo da personale specializzato qualificato.

Nessuna persona deve sostare nell'area di pericolo della gru.

Non lasciare l'apparecchio incustodito nell'imbracatura di sollevamento.

Figura I

1. Spegner e l'apparecchio e scollegarlo dalla rete elettrica.
2. Aprire il bloccaggio per testata aspirante.
3. Fissare un mezzo di sollevamento adatto all'occhiello per gru.
4. Sollevare la testina aspirante con una gru e deporla su un supporto idoneo.

Termine del funzionamento

1. Spegner e l'apparecchio tramite l'interruttore ON/OFF.
2. Svuotare e pulire il contenitore di raccolta.
3. Smontare gli accessori, pulirli e asciugarli se necessario.

Trasporto

△ PRUDENZA

Mancata osservanza del peso

Pericolo di lesioni e di danneggiamento
Nel trasporto e nello stoccaggio, osservare il peso dell'apparecchio.

1. Per il trasporto in veicoli, assicurare l'apparecchio secondo le direttive in vigore affinché non possa scivolare e ribaltarsi.

Stoccaggio

△ PRUDENZA

Mancata osservanza del peso

Pericolo di lesioni e di danneggiamento
Nel trasporto e nello stoccaggio, osservare il peso dell'apparecchio.

1. Conservare l'apparecchio solo in vani interni.

Cura e manutenzione

1. Sciacquare l'apparecchio e gli accessori a intervalli regolari con un liquido adatto e lasciare asciugare.
2. Verificare periodicamente che il filtro a tasca non sia danneggiato. In caso di danneggiamento, sostituire il filtro a tasca.

Sostituzione del filtro

Per la figura vedi pagine dei grafici

Figura J

△ PRUDENZA

Mancata osservanza del peso

Pericolo di lesioni e di danneggiamento
Per il sollevamento della testina aspirante utilizzare un mezzo di sollevamento idoneo.

1. Rimuovere la testina aspirante (vedi capitolo *Rimozione della testina aspirante*).
2. Allentare il raccordo a vite degli anelli di serraggio.
3. Rimuovere la piccola lamiera deflettrice.
4. Estrarre il filtro e sostituirlo.
5. Inserire il nuovo filtro.
Al montaggio, fare attenzione a inserire il filtro correttamente.
6. Applicare gli anelli di serraggio e avvitarli.

Sostituzione del filtro a tasca

Per le figure vedi pagine dei grafici

Figura K

- ① Viti
- ② Anello di serraggio
- ③ Filtro a tasca
- ④ Dispositivo di pulizia

△ PRUDENZA

Mancata osservanza del peso

*Pericolo di lesioni e di danneggiamento
Per il sollevamento della testina aspirante
utilizzare un mezzo di sollevamento idoneo.*

1. Togliere la testina aspirante.
(Vedi capitolo *Rimozione della testina aspirante*)
2. Rimuovere l'unità filtro dall'apparecchio afferrandola alle impugnature e capovolverla.

Figura L

3. Rimuovere le viti e smontare il dispositivo di pulizia.
4. Allentare il raccordo a vite dell'anello di serraggio.
5. Rimuovere il filtro a tasca.
6. Smaltire la schiuma del filtro.
7. Inserire il nuovo filtro a tasca.
8. Inserire la nuova schiuma filtro.
9. Applicare l'anello di serraggio e avvitarlo.
10. Applicare il dispositivo di pulizia e avvitarlo.
11. Inserire l'unità filtro.

Durante l'installazione, assicurarsi che la linguetta sull'inserto filtrante si innesti nell'albero.

Figura M

Guida alla risoluzione dei guasti

△ PERICOLO

Pericolo di lesioni

*Pericolo di avvio involontario dell'apparecchio e pericolo di una scarica elettrica
Prima di eseguire qualsiasi lavoro sull'apparecchio, spegnerlo e staccare la spina.
Far eseguire tutti i controlli ed interventi ai componenti elettrici da personale specializzato.*

Il motore (turbina di aspirazione) non si avvia

Nessuna tensione elettrica

- Controllare la presa e il fusibile dell'alimentazione di corrente.
- Controllare il cavo e la spina di alimentazione dell'apparecchio.

La capacità di aspirazione diminuisce

L'ugello, il tubo di aspirazione o il tubo flessibile di aspirazione sono intasati.

- Controllare ed eventualmente pulire l'ugello, il tubo di aspirazione o il tubo flessibile di aspirazione.

Il filtro è sporco.

- Pulire il filtro.

Servizio clienti

Se non è possibile riparare il guasto occorre far controllare l'apparecchio dal servizio clienti.

Garanzia

Le condizioni di garanzia valgono nel rispettivo paese di pubblicazione da parte della nostra società di vendita competente. Entro il termine di garanzia eliminiamo gratuitamente eventuali guasti all'apparecchio, se causati da difetto di materiale o di produzione. Nei casi previsti dalla garanzia si prega di rivolgersi al proprio rivenditore, oppure al più vicino centro di assistenza autorizzato, esibendo lo scontrino di acquisto. (Indirizzo vedi retro)

Dati tecnici

| | | IVR 40/15 Sc | IVR 40/30 Sc | IVR 50/15 Sc | IVR 50/30 Sc | IVR 50/40 Sc | IVR 100/ 30 Sc | IVR 100/ 40 Sc |
|--|--------------------------|------------------------|------------------------|------------------------|------------------------|------------------------|------------------------|------------------------|
| Collegamento elettrico | | | | | | | | |
| Tensione di rete | V | 400 | 400 | 400 | 400 | 400 | 400 | 400 |
| Fase | ~ | 3 | 3 | 3 | 3 | 3 | 3 | 3 |
| Frequenza di rete | Hz | 50 | 50 | 50 | 50 | 50 | 50 | 50 |
| Grado di protezione | | IPX4 | IPX4 | IPX4 | IPX4 | IPX4 | IPX4 | IPX4 |
| Classe di protezione | | I | I | I | I | I | I | I |
| Potenza nominale | W | 1500 | 3000 | 1500 | 3000 | 4700 | 3000 | 4700 |
| Protezione di rete (lento) | A | 16 | 16 | 16 | 16 | 32 | 16 | 32 |
| Dimensioni e pesi | | | | | | | | |
| Tipico peso d'esercizio | kg | 116 | 131 | 139 | 154 | 179 | 159 | 184 |
| Lunghezza x larghezza x altezza | mm | 855 x 715 x 1530 | 855 x 715 x 1530 | 855 x 760 x 1675 | 855 x 760 x 1675 | 855 x 760 x 1795 | 915 x 760 x 1975 | 915 x 760 x 2095 |
| Condizioni ambientali | | | | | | | | |
| Temperatura ambiente | °C | +40 | +40 | +40 | +40 | +40 | +40 | +40 |
| Dati sulle prestazioni dell'apparecchio | | | | | | | | |
| Contenuto del serbatoio | l | 40 | 40 | 50 | 50 | 50 | 100 | 100 |
| Portata d'aria | l/s | 58 | 87,5 | 58 | 87,5 | 137,5 | 87,5 | 137,5 |
| Portata d'aria durante l'esercizio | l/s | 37,5 | 56,5 | 37,5 | 56,5 | 88,5 | 56,5 | 88,5 |
| Depressione | kPa (mbar) | 20 (200) | 26 (260) | 20 (200) | 26 (260) | 14 (140) | 26 (260) | 14 (140) |
| Pressione d'esercizio | kPa (mbar) | 16 (160) | 21 (210) | 16 (160) | 21 (210) | 11,5 (115) | 21 (210) | 11,5 (115) |
| Diametro nominale tubo flessibile di aspirazione | | DN50 | DN50 | DN50 | DN50 | DN50 | DN50 | DN50 |
| Valori rilevati secondo EN 60335-2-69 | | | | | | | | |
| Valore di vibrazione mano-braccio | m/s ² | < 2,5 | < 2,5 | < 2,5 | < 2,5 | < 2,5 | < 2,5 | < 2,5 |
| Incertezza K | m/s ² | 0,2 | 0,2 | 0,2 | 0,2 | 0,2 | 0,2 | 0,2 |
| Livello di pressione acustica | L _{pA} dB(A) | 57 | 62 | 57 | 62 | 71 | 62 | 71 |
| Incertezza K _{pA} | dB(A) | 2 | 2 | 2 | 2 | 2 | 2 | 2 |

| | | IVR 40/15 Sc | IVR 40/30 Sc | IVR 50/15 Sc | IVR 50/30 Sc | IVR 50/40 Sc | IVR 100/ 30 Sc | IVR 100/ 40 Sc |
|------------------------|-----------------|--------------------|--------------------|--------------------|--------------------|--------------------|----------------------|----------------------|
| Cavo di rete | | | | | | | | |
| Cavo di rete H07BQ-F | mm ² | 4 x 2, 5 | 4 x 2, 5 | 4 x 2, 5 | 4 x 2, 5 | 4 x 2, 5 | 4 x 2, 5 | 4 x 2, 5 |
| Numero componenti (EU) | | 9.979- 856.0 | 9.979- 856.0 | 9.979- 856.0 | 9.979- 856.0 | 9.981- 557.0 | 9.979- 856.0 | 9.981- 557.0 |
| Lunghezza cavo | m | 7,5 | 7,5 | 7,5 | 7,5 | 7,5 | 7,5 | 7,5 |

Con riserva di modifiche tecniche.

I firmatari agiscono per incarico e con delega della direzione.

Dichiarazione di conformità UE

Con la presente dichiariamo che la macchina di seguito definita, in conseguenza della sua progettazione e costruzione nonché nello stato in cui è stata immessa sul mercato, è conforme ai requisiti essenziali di sicurezza e salute pertinenti delle direttive UE. In caso di modifiche apportate alla macchina senza il nostro consenso, la presente dichiarazione perde ogni validità.

Prodotto: Aspiratore a secco

Prodotto: Aspiratore a secco e aspiraliquidi

Tipo: 9.986-xxx

Tipo: 9.989-xxx

Directive UE pertinenti

2006/42/CE (+2009/127/EG)

2014/30/UE

2014/34/UE

2011/65/UE

Norme armonizzate applicate

EN 55014-2: 2015

EN 55014-1: 2017 + A11: 2020

EN 60335-1

EN 60335-2-69

EN IEC 61000-3-2: 2019

EN 61000-3-3: 2013 + A1: 2019

EN 61000-3-11: 2000

EN 62233: 2008

EN 13463-1

EN 13463-5

IEC 62784

EN IEC 63000: 2018

Socio gerente

M. Pfister

Kärcher Industrial Vacuuming GmbH

Robert-Bosch-Straße 4-8

73550 Waldstetten (Germany)

Tel.: +49 7171 94888-0

Fax: +49 7171 94888-528

Waldstetten, 01/11/2021

Inhoud

| | |
|--------------------------------------|----|
| Algemene instructies | 36 |
| Reglementair gebruik | 37 |
| Milieubescherming | 37 |
| Toebehoren en reserveonderdelen | 37 |
| Leveringsomvang | 37 |
| Veiligheidsinrichtingen..... | 37 |
| Beschrijving apparaat..... | 39 |
| Inbedrijfstelling | 39 |
| Werking | 39 |
| Werking beëindigen | 41 |
| Vervoer..... | 41 |
| Opslag..... | 41 |
| Verzorging en onderhoud..... | 41 |
| Hulp bij storingen | 41 |
| Garantie | 42 |
| Technische gegevens..... | 42 |
| EU-conformiteitsverklaring | 43 |

Algemene instructies



Voordat u het apparaat voor het eerst gebruikt, dient u deze originele gebruiksaanwijzing en de meege-

leverde veiligheidsinstructies door te lezen en deze in acht te nemen.

Bewaar beide documenten voor later gebruik of volgende eigenaars.

Reglementair gebruik

⚠ **WAARSCHUWING**

Inademen van gezondheidsgevaarlijke stoffen

Schade aan de gezondheid

Gebruik het apparaat nooit voor het opzuigen van gezondheidsgevaarlijke stoffen.

LET OP

Kortsluiting door hoge luchtvochtigheid

Beschadiging van het apparaat

Gebruik het apparaat alleen in binnenruimtes.

Het apparaat is bedoeld voor:

- Het opzuigen van niet-brandbare en niet-explosiegevaarlijke stoffen.
- De absorptie van ontvlambaar stof van alle stofexplosieklassen (behalve stof met minimale ontstekingsenergie ME <1 mJ).
- Het opzuigen van stoffen en grof vuil.
- De absorptie van brandbaar stof uit een zone 22, als het apparaat buiten potentieel explosieve gebieden wordt geïnstalleerd.
- Het opzuigen van vochtige en vloeibare substanties.
- Industrieel gebruik.

Elk ander gebruik wordt gezien als niet-reglementair gebruik.

Milieubescherming



Het verpakkingsmateriaal is recyclebaar. Gooi verpakkingen met het gescheiden afval weg.



Elektrische en elektronische apparaten bevatten waardevolle recyclebare materialen en vaak onderdelen zoals batterijen, accu's of olie, die bij onjuiste omgang of verkeerd weggoien een mogelijk gevaar voor de gezondheid en het milieu kunnen vormen. Voor een correct gebruik van het apparaat zijn deze onderdelen echter noodzakelijk. Apparaten met dit symbool mogen niet met het huisvuil worden weggegooid.

Instructies voor inhoudsstoffen (REACH)

Actuele informatie over inhoudsstoffen vindt u onder: www.kaercher.nl/REACH

Toebehoren en reserveonderdelen

⚠ **GEVAAR**



Explosiegevaar door niet-goedgekeurde accessoires

Gebruik alleen accessoires die zijn goedgekeurd door de fabrikant en gemarkeerd met de Ex-sticker voor gebruik met type 22.

Gebruik alleen origineel toebehoren en originele reserveonderdelen. Deze garanderen een veilige en storingsvrije werking van het apparaat.

Informatie over toebehoren en reserveonderdelen vindt u onder www.kaercher.nl.

Leveringsomvang

Controleer de inhoud bij het uitpakken op volledigheid. Bij ontbrekend toebehoren of bij transportschade neemt u contact op met uw distributeur.

Veiligheidsinrichtingen

Gevarenniveaus

⚠ **GEVAAR**

- *Aanwijzing voor direct dreigend gevaar dat tot zware of dodelijke verwondingen leidt.*

⚠ **WAARSCHUWING**

- *Aanwijzing voor een mogelijk gevaarlijke situatie die tot zware of dodelijke verwondingen kan leiden.*

⚠ **VOORZICHTIG**

- *Aanwijzing voor een mogelijk gevaarlijke situatie die tot lichte verwondingen kan leiden.*

LET OP

- *Aanwijzing voor een mogelijk gevaarlijke situatie die tot materiële schade kan leiden.*

Veiligheidsinstructies

⚠ **WAARSCHUWING**

- *U mag het apparaat niet opstellen of gebruiken op plaatsen waar het risico op stof- of gasexplosie bestaat. Een stofex-*

plosieve atmosfeer in het apparaat is alleen toegestaan voor het filter. In het apparaat zijn gasexplosieve atmosferen verboden.

- Het apparaat is niet voor het opzuigen van gezondheidsgevaarlijke stoffen bedoeld.
- Het apparaat is niet geschikt voor het opzuigen van ontstekingsbronnen en stof met een gloeitemperatuur ≤ 190 °C.
- Het apparaat is niet geschikt voor de absorptie van explosieve of gelijkwaardige stoffen in de zin van §1 SprengG, explosieve damp-luchtmengsels, evenals Al- en Mg-stof.
- Het apparaat is niet geschikt voor het opzuigen van ontvlambare vloeistoffen (ontvlambaar, licht ontvlambaar, zeer ontvlambaar volgens de Duitse richtlijn 67/548/EEG inzake gevaarlijke stoffen) (vlampunt onder 55 °C) en mengsels van ontvlambare stoffen met ontvlambare vloeistoffen.
- Het apparaat is niet geschikt om stof te absorberen met een extreem lage minimale ontstekingsenergie ($ME < 1$ mJ), zoals: toner, netzwavel, aluminiumpoeder, loodzeep.
- Bescherm het apparaat tegen regen. Het apparaat mag niet buiten worden bewaard.
- Controleer voor elke ingebruikname of de potentiaalvereffeningsleidingen (massaleidingen) aangesloten zijn.

⚠ VOORZICHTIG

- Schakel het apparaat na elk gebruik uit en trek het netsnoer uit.

LET OP

- Gebruik het apparaat alleen in binnenruimtes.
- Gevaar voor beknelling! Draag handschoenen bij het verwijderen of plaatsen van de zuigkop, de filtereenheid of de opvangbak.
- Beschadigingsgevaar! Zuig nooit zonder of met beschadigde filter.
- Draag veiligheidshandschoenen, als u het apparaat bedient.

- Verplaats het apparaat alleen met loop-snelheid en indien nodig met twee personen op hellende wegen.
- Voorkom het uitreden van stof, als toebehooren worden vervangen.
- Tijdens normaal bedrijf kunnen de oppervlaktetemperaturen tot 100 °C stijgen.

Hoe te handelen in noodsituaties

⚠ GEVAAR

Gevaar voor letsel en beschadiging bij het opzuigen van brandbare materialen, bij kortsluiting of andere elektrische fouten

Gevaar voor inademen van gassen die een gevaar vormen voor de gezondheid, gevaar voor elektrische schokken, gevaar voor verbrandingen.

Schakel het apparaat in noodsituaties uit en trek het netsnoer uit.

Elektrische aansluiting

Sluit het apparaat alleen aan op een elektrische aansluiting die door een elektricien conform IEC 60364 is uitgevoerd. Aansluitwaarden, zie *Technische gegevens* en *typeplaatje*. Gebruik van een verlengkabel is niet toegestaan.

⚠ GEVAAR

Gevaar voor elektrische schok

Levensgevaar

Voorkom beschadiging van de elektrische leidingen door bijvoorbeeld erover rijden, knellen of vervormen.

Bescherm de kabel tegen hitte, olie en scherpe randen.

Controleer de netaansluitspanning van het apparaat voor elk gebruik. Gebruik geen apparaat met beschadigde kabel. Laat een beschadigde kabel door een elektricien vervangen.

Symbolen op het apparaat

Industriële stofzuiger voor brandbaar stof, installatie buiten zone 22



Waarschuwingssbord op het apparaat in acht nemen!

Het apparaat is niet bedoeld voor:

- Het opnemen van vloeistoffen met een hoog explosiegevaar en voor mengsels van brandbare stoffen en vloeistoffen.
- De verbinding met stofproducerende machines.
- De absorptie van gloeiend stof of andere ontstekingsbronnen.

Het apparaat is niet toegetalen voor:

- Gebruik in mogelijk explosieve omgevingen.

Beschrijving apparaat

Afbeeldingen, zie pagina's met grafieken

Afbeelding A

- ① Verzamelreservoir
- ② Zuigslangaansluiting
- ③ Duwbeugel
- ④ Zakfilter
- ⑤ Elektricitetskabel
- ⑥ Apparaatschakelaar
- ⑦ Weergave-instrument
- ⑧ Verzamelreservoir
- ⑨ PE-stofzak
- ⑩ Neerhouder PE-stofzak
- ⑪ Kabel potentiaalvereffening
- ⑫ Drukvereffeningsslang
- ⑬ Toebehorenhouder
- ⑭ Kabel potentiaalvereffening
- ⑮ Vergrendeling zuigkop
- ⑯ Hendel verzamelreservoir neerlaten
- ⑰ Zwenkwielen met parkeerrem

Inbedrijfstelling

Afbeeldingen, zie pagina's met grafieken

1. Het apparaat in de werkpositie plaatsen.
2. Indien nodig het apparaat met de parkeerrem beveiligen.
3. Controleren of de zuigkop correct is geplaatst.
4. De zuigslang in de zuigslangaansluiting steken.

Instructie

De slangdiameter DN50 is alleen toegestaan voor apparaten met de vermogensvarianten 3,0 kW en 4,0 kW, met 1,5 kW slangdiameter DN40.

Afbeelding B

5. Het gewenste toebehoren op de zuigslang steken.

Werking

Afbeeldingen, zie pagina's met grafieken

1. De netstekker in het stopcontact steken.
2. Het apparaat met de apparaatschakelaar inschakelen.

Afbeelding C

3. Het zuigen begint.

Zuigproces

Afbeeldingen, zie pagina's met grafieken

Afbeelding D

- ① Inrichting
- ② Zuigslang
- ③ Toebehorenhouder
- ④ Sproeier
1. Het apparaat inschakelen.
2. De zuigslang uit de inrichting nemen.
3. Verwijder het juiste mondstuk uit de accessoirehouder en steek deze op de zuigslang.
4. Zuig het zuigmateriaal op.
5. Verwijder het mondstuk van de zuigslang en steek deze in de accessoirehouder.
6. Plaats de zuigslang op de inrichting.
7. Het apparaat uitschakelen.

Stoffilter reinigen

Afbeeldingen, zie pagina's met grafieken

Instructie

Reinig het filter regelmatig om verlies van zuigkracht te voorkomen.

Afbeelding E

1. Beweeg de filterreinigingshendel enkele keren heen en weer om het filter te reinigen.

Lees de minimale volumestroom af

Aan de voorzijde van het apparaat is een weergave-instrument gemonteerd, die de zuigonderdruk in het apparaat weergeeft. (zie hoofdstuk *Beschrijving apparaat*) De tabel toont de waarde van de maximale zuigonderdruk. De waarde is afhankelijk van de prestaties van het apparaat en de gebruikte zuigslang.

LET OP

Zuigverlies

Als de opgegeven waarde wordt overschreden, daalt de luchtsnelheid in de zuigslang onder 20 m/s.

Reinig het zakfilter uiterlijk, als de waarde is bereikt.

Vervang het zakfilter, als de waarde niet aanzienlijk wordt verlaagd door te reinigen. (zie hoofdstuk Het zakfilter vervangen)

| Vermogen | Slangdiameter | Waarde |
|----------|---------------|---------------------|
| 1,5 kW | DN 40 | 126 mbar (12,6 kPa) |
| 3,0 kW | DN 40 | 200 mbar (20 kPa) |
| 3,0 kW | DN 50 | 150 mbar (15 kPa) |
| 4,0 kW | DN 40 | 226 mbar (22,6 kPa) |
| 4,0 kW | DN 50 | 216 mbar (21,6 kPa) |

- Reinig het filter uiterlijk bij de aangegeven waarde.

Opvangbak legen

Afbeeldingen, zie pagina's met grafieken

1. Het apparaat uitschakelen en van de voeding loskoppelen.
2. Het stoffilter reinigen.
3. Het verzamelreservoir door omlaag drukken van de hendel neerlaten.

Afbeelding F

4. Het verzamelreservoir uit het apparaat trekken.

Afbeelding G

5. Leeg de verzamelcontainer in de afvoerrichting.
6. De inhoud conform de wettelijke bepalingen afvoeren of opnieuw gebruiken.
7. Leeg de verzamelcontainer indien nodig, maar ten minste na elk gebruik.

Instructie

Verplaats de verzamelcontainer alleen op zijn looprollen. Gebruik hiervoor geen kraan, vorkheftruck of iets dergelijks.

Verwijder de PE-stofzak

Afbeeldingen, zie pagina's met grafieken

Afbeelding H

1. Koppel de drukvereffeningsslang los van het carter.
2. Neem de accu uit het apparaat.
3. Neem de neerhouder uit de PE-stofzak.
4. Sluit de PE-stofzak met kabelbinder of plakband.
5. De PE-stofzak conform de wettelijke bepalingen afvoeren.
6. Plaats de nieuwe stofzak in het verzamelreservoir.
7. Plaats de neerhouder omlaag. Voorkom dat de PE-stofzak wordt beschadigd.
8. Plaats het verzamelreservoir in het apparaat en sluit de drukvereffeningsslang aan.

Zuigkop verwijderen

Afbeeldingen, zie pagina's met grafieken

△ VOORZICHTIG

Niet in acht nemen van het gewicht

Gevaar voor letsel en beschadiging

Til alleen de zuigkop op. Til de zuigkop vanwege het gewicht niet met de hand op.

△ GEVAAR

Niet in acht nemen van het gewicht

Gevaar voor letsel door vallend apparaat

Neem de van toepassing zijnde voorschriften inzake ongevallenpreventie en de veiligheidsvoorschriften in acht.

Controleer voor elke keer heffen of de hefinrichting met hefwerktuig correct functioneert.

Til het apparaat alleen aan de hijsogen op.

Beveilig de hefinrichting, zodat de last niet per ongeluk los kan raken.

Alleen overeenkomstig gekwalificeerd personeel mag de kraan bedienen.

In de gevarenzone van de kraan mogen zich geen personen bevinden.

Laat het apparaat niet zonder toezicht aan de hefinrichting hangen.

Afbeelding I

1. Het apparaat uitschakelen en van het stroomnet loskoppelen.
2. Open de vergrendeling zuigkop.
3. Geschikt hefwerktuig aan de kraan oog bevestigen.

4. De zuigkop met een kraan optillen en op een geschikte plaats neerleggen.

Werking beëindigen

1. Het apparaat met de in- / uitschakelaar uitschakelen
2. De opvangbak legen en reinigen.
3. Het toebehoren demonteren en eventueel reinigen en drogen.

Vervoer

⚠ VOORZICHTIG

Niet-naleving van het gewicht

Gevaar voor letsel en beschadiging

Neem bij het transport en de opslag het gewicht van het apparaat in acht.

1. Bij het transport in voertuigen het apparaat conform de geldende richtlijnen tegen wegglijden en omvallen beveiligen.

Opslag

⚠ VOORZICHTIG

Niet-naleving van het gewicht

Gevaar voor letsel en beschadiging

Neem bij het transport en de opslag het gewicht van het apparaat in acht.

1. Het apparaat alleen in binnenruimtes opslaan.

Verzorging en onderhoud

1. Het apparaat en het toebehoren regelmatig met geschikte vloeistof spoelen en laten drogen.
2. Het zakfilter regelmatig op beschadiging controleren. Bij beschadiging het zakfilter vervangen.

Filter vervangen

Afbeeldingen, zie pagina's met grafieken

Afbeelding J

⚠ VOORZICHTIG

Niet in acht nemen van het gewicht

Gevaar voor letsel en beschadiging

Gebruik voor het optillen van de zuigkop een geschikt hefmiddel.

1. De zuigkop verwijderen (zie hoofdstuk *Zuigkop verwijderen*).
2. De schroefverbinding van de spanningen losmaken.
3. De kleine stootplaat verwijderen.
4. Het filter verwijderen en vervangen.

5. Het nieuwe filter plaatsen.
Let er bij de montage op dat het filter correct wordt geplaatst.
6. De spanningen plaatsen en vastschroeven.

Het zakfilter vervangen

Afbeeldingen, zie pagina's met grafieken

Afbeelding K

- ① Schroeven
- ② Spanning
- ③ Zakfilter
- ④ Reinigingsinrichting

⚠ VOORZICHTIG

Niet in acht nemen van het gewicht

Gevaar voor letsel en beschadiging

Gebruik voor het optillen van de zuigkop een geschikt hefmiddel.

1. De zuigkop verwijderen.
(zie hoofdstuk *Zuigkop verwijderen*)
2. Verwijder de filtereenheid aan de handgrepen uit het apparaat en draai deze om.

Afbeelding L

3. Verwijder de schroeven en demonteer het reinigingsapparaat.
4. De schroefverbinding van de spanning losmaken.
5. Verwijder het zakfilter.
6. Gooi het filterschuim weg.
7. Plaats het nieuwe zakfilter.
8. Plaats het nieuwe filterschuim.
9. De spanning plaatsen en vastschroeven.
10. De reinigingsinrichting plaatsen en vastschroeven.
11. Plaats de filtereenheid.

Let er bij de installatie op dat het lipje op het filterinzetstuk in de as grijpt.

Afbeelding M

Hulp bij storingen

⚠ GEVAAR

Gevaar voor letsel

Gevaar voor onbedoeld starten van het apparaat en gevaar voor een elektrische schok

Schakel het apparaat vóór alle werkzaamheden uit en trek het netsnoer uit.

Laat alle controles en werkzaamheden aan elektrische delen door een vakman uitvoeren.

Motor (zuigturbine) start niet

Geen elektrische spanning

- Het stopcontact en de zekering van de stroomvoorziening controleren.
- Het netsnoer en de netstekker van het apparaat controleren.

De zuigkracht neemt af

De sproeier, de zuigbuis of de zuigslang zijn verstopt.

- De sproeier, de zuigbuis en de zuigslang controleren en eventueel reinigen.

Het filter is vervuild.

- Het filter reinigen.

Klantenservice

Als de storing niet kan worden verholpen, moet het apparaat door de klantenservice worden gecontroleerd.

Garantie

In elk land gelden de garantievooraanwaarden die door onze verantwoordelijke verkoopmaatschappij zijn uitgegeven. Mogelijke storingen aan uw apparaat verhelpen we binnen de garantieperiode gratis, voor zover een materiaal- of fabricagefout de oorzaak is. Als u gebruik wilt maken van de garantie, neemt u met uw aankoopboncontact op met uw distributeur of de dichtstbijzijnde geautoriseerde klantenservice. (adres zie achterzijde)

Technische gegevens

| | | IVR 40/15 Sc | IVR 40/30 Sc | IVR 50/15 Sc | IVR 50/30 Sc | IVR 50/40 Sc | IVR 100/ 30 Sc | IVR 100/ 40 Sc |
|---|---------------|------------------------|------------------------|------------------------|------------------------|------------------------|------------------------|------------------------|
| Elektrische aansluiting | | | | | | | | |
| Netspanning | V | 400 | 400 | 400 | 400 | 400 | 400 | 400 |
| Fase | ~ | 3 | 3 | 3 | 3 | 3 | 3 | 3 |
| Netfrequentie | Hz | 50 | 50 | 50 | 50 | 50 | 50 | 50 |
| Beschermingsgraad | | IPX4 | IPX4 | IPX4 | IPX4 | IPX4 | IPX4 | IPX4 |
| Beschermingsklasse | | I | I | I | I | I | I | I |
| Nominaal vermogen | W | 1500 | 3000 | 1500 | 3000 | 4700 | 3000 | 4700 |
| Netbeveiliging (traag) | A | 16 | 16 | 16 | 16 | 32 | 16 | 32 |
| Afmetingen en gewichten | | | | | | | | |
| Typisch bedrijfsgewicht | kg | 116 | 131 | 139 | 154 | 179 | 159 | 184 |
| Lengte x breedte x hoogte | mm | 855 x 715 x 1530 | 855 x 715 x 1530 | 855 x 760 x 1675 | 855 x 760 x 1675 | 855 x 760 x 1795 | 915 x 760 x 1975 | 915 x 760 x 2095 |
| Omgevingsvoorwaarden | | | | | | | | |
| Omgevingstemperatuur | °C | +40 | +40 | +40 | +40 | +40 | +40 | +40 |
| Gegevens capaciteit van apparaat | | | | | | | | |
| Inhoud reservoir | l | 40 | 40 | 50 | 50 | 50 | 100 | 100 |
| Luchthoeveelheid | l/s | 58 | 87,5 | 58 | 87,5 | 137,5 | 87,5 | 137,5 |
| Luchtstroom tijdens bedrijf | l/s | 37,5 | 56,5 | 37,5 | 56,5 | 88,5 | 56,5 | 88,5 |
| Onderdruk | kPa (mbar) | 20 (200) | 26 (260) | 20 (200) | 26 (260) | 14 (140) | 26 (260) | 14 (140) |
| Bedrijfsdruk | kPa (mbar) | 16 (160) | 21 (210) | 16 (160) | 21 (210) | 11,5 (115) | 21 (210) | 11,5 (115) |
| Nominale wijdte zuigslang | | DN50 | DN50 | DN50 | DN50 | DN50 | DN50 | DN50 |

| | | IVR 40/15 Sc | IVR 40/30 Sc | IVR 50/15 Sc | IVR 50/30 Sc | IVR 50/40 Sc | IVR 100/ 30 Sc | IVR 100/ 40 Sc |
|--|------------------|--------------------|--------------------|--------------------|--------------------|--------------------|----------------------|----------------------|
| Berekende waarden conform EN 60335-2-69 | | | | | | | | |
| Hand-arm-vibratiewaarde | m/s ² | < 2,5 | < 2,5 | < 2,5 | < 2,5 | < 2,5 | < 2,5 | < 2,5 |
| Onzekerheid K | m/s ² | 0,2 | 0,2 | 0,2 | 0,2 | 0,2 | 0,2 | 0,2 |
| Geluidsdrumniveau L _{pA} | dB(A) | 57 | 62 | 57 | 62 | 71 | 62 | 71 |
| Onzekerheid K _{pA} | dB(A) | 2 | 2 | 2 | 2 | 2 | 2 | 2 |
| Elektriciteitskabel | | | | | | | | |
| Netkabel H07BQ-F | mm ² | 4 x 2, 5 | 4 x 2, 5 | 4 x 2, 5 | 4 x 2, 5 | 4 x 2, 5 | 4 x 2, 5 | 4 x 2, 5 |
| Onderdeelnummer (EU) | | 9.979- 856.0 | 9.979- 856.0 | 9.979- 856.0 | 9.979- 856.0 | 9.981- 557.0 | 9.979- 856.0 | 9.981- 557.0 |
| Kabellengte | m | 7,5 | 7,5 | 7,5 | 7,5 | 7,5 | 7,5 | 7,5 |

Technische wijzigingen voorbehouden.

De ondergetekenden handelen in opdracht en met volmacht van de directie.

EU-conformiteitsverklaring

Hiermee verklaren wij dat de hierna vermelde machine op basis van het ontwerp en type en in de door ons op de markt gebrachte uitvoering voldoet aan de relevante veiligheids- en gezondheidsvereisten van de EU-richtlijnen. Bij een niet door ons goedgekeurde wijziging van de machine verliest deze verklaring zijn geldigheid.

Product: Droogzuiger

Product: Nat- en droogzuiger

Type: 9.986-xxx

Type: 9.989-xxx

Relevante EU-richtlijnen

2006/42/EG (+2009/127/EG)

2014/30/EU

2014/34/EU

2011/65/EU

Toegepaste geharmoniseerde normen

EN 55014-2: 2015

EN 55014-1: 2017 + A11: 2020

EN 60335-1

EN 60335-2-69

EN IEC 61000-3-2: 2019

EN 61000-3-3: 2013 + A1: 2019

EN 61000-3-11: 2000

EN 62233: 2008

EN 13463-1

EN 13463-5

IEC 62784

EN IEC 63000: 2018

Directeur-aandeelhouder

M. Pfister

Kärcher Industrial Vacuuming GmbH

Robert-Bosch-Straße 4-8

73550 Waldstetten (Germany)

Tel.: +49 7171 94888-0

Fax: +49 7171 94888-528

Waldstetten, 2021/11/01

Índice de contenidos

| | |
|--------------------------------------|----|
| Avisos generales..... | 44 |
| Uso previsto..... | 44 |
| Protección del medioambiente..... | 44 |
| Accesorios y recambios..... | 44 |
| Alcance de suministro..... | 44 |
| Dispositivos de seguridad..... | 45 |
| Descripción del equipo..... | 46 |
| Puesta en funcionamiento..... | 46 |
| Funcionamiento..... | 46 |
| Finalización del funcionamiento..... | 48 |
| Transporte..... | 48 |
| Almacenamiento..... | 48 |
| Cuidado y mantenimiento..... | 48 |
| Ayuda en caso de fallos..... | 49 |
| Garantía..... | 49 |
| Datos técnicos..... | 50 |
| Declaración de conformidad UE..... | 51 |

Avisos generales



Antes de poner en marcha por primera vez el equipo, lea este manual de instrucciones y las instrucciones de seguridad adjuntas. Actúe conforme a estos documentos.

Conserve estos dos manuales para su uso posterior o para propietarios ulteriores.

Uso previsto

⚠ **ADVERTENCIA**

Aspiración de polvo perjudicial para la salud

Daños a la salud

No utilice el equipo para aspirar polvo perjudicial para la salud.

CUIDADO

Cortocircuito debido a la elevada humedad del aire

Daño del equipo

Utilice el equipo solo en interiores.

El equipo está destinado para:

- La aspiración de sustancias no inflamables y no explosivas.
- La absorción de polvos inflamables de todas las clases de explosión de polvo (excepto polvo con energía de ignición mínima $ME < 1 \text{ mJ}$).
- La aspiración de polvo y mucha suciedad.

- La absorción de polvos combustibles de una zona 22, si el dispositivo se instala fuera de áreas potencialmente explosivas.
 - La aspiración de sustancias líquidas y húmedas.
 - Uso industrial.
- Cualquier otro uso se considera inadecuado.

Protección del medioambiente



Los materiales del embalaje son reciclables. Elimine los embalajes de forma respetuosa con el medioambiente.



Los equipos eléctricos y electrónicos contienen materiales reciclables y, a menudo, componentes, como baterías, acumuladores o aceite, que suponen un riesgo potencial para la salud de las personas o el medioambiente en caso de manipularse o eliminarse de forma inadecuada. Sin embargo, dichos componentes son necesarios para un servicio adecuado del equipo. Los equipos identificados con este símbolo no pueden eliminarse con la basura doméstica.

Avisos sobre sustancias contenidas (REACH)

Encontrará información actual sobre las sustancias contenidas en: www.kaercher.com/REACH

Accesorios y recambios

⚠ **PELIGRO**



Riesgo de explosión debido a accesorios no aprobados

Utilice únicamente accesorios aprobados por el fabricante y marcados con la etiqueta Ex para usar con el tipo 22.

Utilice únicamente accesorios y recambios originales, estos garantizan un servicio seguro y fiable del equipo.

Encontrará información sobre los accesorios y los recambios en www.kaercher.com.

Alcance de suministro

Compruebe la integridad del alcance de suministro durante el desembalaje. Póngase en contacto con su distribuidor si faltan

accesorios o en caso de daños de transporte.

Dispositivos de seguridad

Niveles de peligro

⚠ PELIGRO

- *Aviso de un peligro inminente que produce lesiones corporales graves o la muerte.*

⚠ ADVERTENCIA

- *Aviso de una posible situación peligrosa que puede producir lesiones corporales graves o la muerte.*

⚠ PRECAUCIÓN

- *Aviso de una posible situación peligrosa que puede producir lesiones corporales leves.*

CAUIDADO

- *Aviso de una posible situación peligrosa que puede producir daños materiales.*

Instrucciones de seguridad

⚠ ADVERTENCIA

- *No debe configurar ni utilizar el dispositivo en áreas donde exista riesgo de explosión de polvo o gas. Solo se permite una atmósfera explosiva de polvo dentro del dispositivo frente al filtro. Las atmósferas explosivas de gas están prohibidas dentro del dispositivo.*
- *El equipo no es apto para la aspiración de polvos perjudiciales para la salud.*
- *El dispositivo no es adecuado para aspirar fuentes de encendido y polvos con una temperatura de brillo ≤ 190 °C.*
- *El dispositivo no es adecuado para la absorción de sustancias explosivas o equivalentes según §1 SprengG, mezclas explosivas de vapor-aire, así como polvos de Al y Mg.*
- *El equipo no está hecho para aspirar líquidos inflamables (inflamable, fácilmente inflamable, altamente inflamable según la Directiva 67/548/CEE en materia de sustancias peligrosas) (punto de inflamación por debajo de los 55 °C), así como de mezclas de polvo inflamable con líquidos inflamables.*

- *El dispositivo no está diseñado para absorber polvos con una energía de ignición mínima extremadamente baja (ME <1 mJ), como tóner, malla, plomo de aluminio, plomo ácido adecuado.*

- *Proteja el equipo de la lluvia. No almacene el equipo en el exterior.*

- *Antes de cada puesta en funcionamiento, comprobar que estén conectados los conductores equipotenciales (conductor de tierra).*

⚠ PRECAUCIÓN

- *Apague el equipo después de cada uso y desenchufe el conector de red.*

CAUIDADO

- *Utilice el equipo solo en interiores.*
- *Peligro de aplastamiento. Utilice guantes cuando retire o coloque el cabezal de aspiración, la unidad filtrante o el recipiente colector.*
- *Peligro de daños. Nunca aspire sin un filtro ni con un filtro dañado.*
- *Utilice zapatos de seguridad cuando maneje el equipo.*
- *Mueva el equipo únicamente a velocidad de marcha y con la ayuda de otra persona en trayectos inclinados.*
- *Asegúrese de que no salga polvo cuando sustituya los accesorios.*
- *Durante el servicio normal, la temperatura de las superficies puede alcanzar los 100 °C.*

Actuación en caso de emergencia

⚠ PELIGRO

Peligro de daños y lesiones debido a la inhalación de material inflamable, cortocircuito u otros fallos eléctricos

Peligro de inhalación de gases perjudiciales para la salud, peligro de choques eléctricos, peligro por combustión.

En caso de emergencia, apagar el equipo y desenchufar el conector de red.

Conexión eléctrica

El equipo solo puede conectarse a una conexión eléctrica instalada por un instalador electricista conforme a IEC 60364. Valores de conexión, véase *Datos técnicos* y placa

de características. No se permite el uso de un cable de prolongación.

⚠ PELIGRO

Peligro de descarga eléctrica

Peligro de muerte

No dañe los cables de conexión, por ejemplo, aplastándolos, arrastrándolos o similares.

Proteja el cable frente al calor, el aceite y los cantos afilados.

Compruebe el cable de conexión de red del equipo antes de cada uso. No ponga en funcionamiento el equipo con el cable dañado. Encargue la sustitución de un cable dañado a un electricista.

Símbolos en el equipo

Aspirador para uso industrial de polvo inflamable, instalación fuera de la zona 22



Observe la señal de advertencia en el dispositivo.

El equipo no es apto para:

- La recogida de líquidos con alto riesgo de explosión y para mezclas de polvos y líquidos combustibles.
- La conexión a máquinas productoras de polvo.
- La absorción de polvo encendido u otras fuentes de encendido.

El equipo no está autorizado para:

- Operación en atmósferas potencialmente explosivas.

Descripción del equipo

Véase la figura en las páginas de gráficos **Figura A**

- ① Recipiente colector
- ② Conexión para mangueras de aspiración
- ③ Asa de empuje
- ④ Filtro de bolsa
- ⑤ Cable de red
- ⑥ Interruptor del equipo
- ⑦ Instrumento de indicación
- ⑧ Recipiente colector
- ⑨ Bolsa de polvo PE
- ⑩ Bolsa de polvo de PE de sujeción
- ⑪ Cable de unión equipotencial

- ⑫ Manguera compensadora de la presión
- ⑬ Soporte para accesorios
- ⑭ Cable de unión equipotencial
- ⑮ Cierre del cabezal de aspiración
- ⑯ Descender la palanca del recipiente colector
- ⑰ Rodillos de dirección con freno de estacionamiento

Puesta en funcionamiento

Véase la figura en las páginas de gráficos

1. Colocar el equipo en posición de trabajo.
2. Asegurar el equipo con el freno de estacionamiento cuando sea necesario.
3. Asegurarse de que el cabezal de aspiración está correctamente colocado.
4. Enchufar la manguera de aspiración en la conexión para mangueras de aspiración.

Nota

El diámetro de la manguera DN50 solo está permitido para dispositivos con las variantes de potencia 3,0 kW y 4,0 kW, con un diámetro de manguera DN40 de 1,5 kW.

Figura B

5. Colocar los accesorios deseados en la manguera de aspiración.

Funcionamiento

Véase la figura en las páginas de gráficos

1. Conecte el conector de red a un enchufe.
 2. Encender el equipo en el interruptor del equipo.
- #### **Figura C**
3. Iniciar el proceso de aspiración.

Procedimiento de aspiración

Véase la figura en las páginas de gráficos

Figura D

- ① Dispositivo
 - ② Manguera de aspiración
 - ③ Soporte para accesorios
 - ④ Boquilla
1. Conectar el equipo.
 2. Extraiga la manguera de aspiración del dispositivo.

3. Retire la boquilla adecuada del soporte para accesorios y colóquela en la manguera de aspiración.
4. Absorba el material de aspiración.
5. Retire la boquilla de la manguera de aspiración e insértela en el soporte para accesorios.
6. Coloque la manguera de aspiración en el dispositivo.
7. Desconecte el equipo.

Limpeza del filtro de polvo

Véase la figura en las páginas de gráficos

Nota

Limpe regularmente el filtro para evitar la pérdida de potencia de aspiración.

Figura E

1. Mover el asa para limpieza de filtro varias veces de un lado a otro para limpiar el filtro.

Lectura del flujo volumétrico mínimo

La parte frontal del equipo aloja un manómetro que muestra la baja presión de aspiración dentro del equipo.

(Véase el capítulo *Descripción del equipo*) La tabla muestra el valor del vacío de aspiración máximo. El valor depende de la potencia del equipo y la manguera de aspiración utilizada.

CUIDADO

Pérdida de aspiración

Si se excede el valor especificado, la velocidad de aire en la manguera de aspiración cae por debajo de 20 m/s.

Limpe el filtro de bolsa a más tardar cuando se alcance el valor.

Reemplace el filtro de la bolsa si la limpieza no reduce significativamente el valor.

*(Véase el capítulo *Sustitución del filtro de bolsa*)*

| Potencia | Diámetro de la manguera | Valor |
|----------|-------------------------|---------------------|
| 1,5 kW | DN 40 | 126 mbar (12,6 kPA) |
| 3,0 kW | DN 40 | 200 mbar (20 kPA) |
| 3,0 kW | DN 50 | 150 mbar (15 kPA) |
| 4,0 kW | DN 40 | 226 mbar (22,6 kPA) |
| 4,0 kW | DN 50 | 216 mbar (21,6 kPA) |

- Limpe el filtro en el valor especificado a más tardar.

Vaciado del recipiente colector

Véanse las figuras en las páginas de gráficos

1. Desconectar el equipo y desenchufarlo de la alimentación de corriente.
2. Limpiar el filtro de polvo.
3. Baje el recipiente colector empujando la palanca hacia abajo.

Figura F

4. Retire el recipiente colector del equipo.

Figura G

5. Vacíe el recipiente colector en el lugar de eliminación.
6. Eliminar o reciclar el contenido conforme a las normativas legales.
7. Vacíe el recipiente colector según sea necesario, pero al menos después de cada uso.

Nota

Desplazar el recipiente colector solo sobre los rodillos portantes. No utilice una grúa, carretilla de horquilla elevadora o similar.

Retirada de la bolsa de polvo de PE

Véase la figura en las páginas de gráficos

Figura H

1. Desconecte la manguera compensadora de la presión del sumidero.
2. Retire la batería del equipo.
3. Retire la sujeción de la bolsa de polvo de PE.
4. Cierre la bolsa de polvo de PE con una abrazadera de cables o cinta adhesiva.

- Elimine la bolsa para eliminación de residuos conforme a las normativas legales.
- Inserte la nueva bolsa para polvo en el recipiente colector.
- Inserte la sujeción.
Asegúrese de que no se produzcan daños en el estribo del microinterruptor.
- Inserte el recipiente colector en la unidad y conecte la manguera compensadora de la presión.

Extracción del cabezal de aspiración

Véase la figura en las páginas de gráficos

△ PRECAUCIÓN

Inobservancia del peso

Peligro de lesiones y daños

Eleve únicamente el cabezal de aspiración. Debido al peso, no retire el cabezal de aspiración a mano.

△ PELIGRO

Inobservancia del peso

Riesgo de lesiones por caída del equipo

Tenga en cuenta la normativa vigente para la prevención de accidentes y las instrucciones de seguridad.

Antes de cada elevación, asegúrese que el dispositivo de elevación funciona sin fallos con el aparato de elevación.

Eleve el equipo únicamente por el ojal para grúa previsto.

Asegure la suspensión de elevación para evitar que la carga se desenganche de forma involuntaria.

Solo personal técnico cualificado debe utilizar la grúa.

Ninguna persona debe permanecer en la zona de peligro de la grúa.

No deje de supervisar el equipo durante la suspensión de elevación.

Figura I

- Desconectar el equipo y desenchufarlo de la red eléctrica.
- Abrir el bloqueo del cabezal de aspiración.
- Fijar un aparato de elevación adecuado en el ojal para grúa.

- Levantar el cabezal de aspiración con una grúa y colocarlo sobre una superficie adecuada.

Finalización del funcionamiento

- Desconectar el equipo con el interruptor on/off
- Vaciar y limpiar el recipiente colector.
- Desmontar el accesorio y, en caso necesario, limpiarlo y secarlo.

Transporte

△ PRECAUCIÓN

Incumplimiento del peso

Peligro de daños y lesiones

Tenga en cuenta el peso del equipo para su transporte y almacenamiento.

- Al transportar el equipo en vehículos, asegurarlo para evitar que resbale y vuelque conforme a las directivas vigentes.

Almacenamiento

△ PRECAUCIÓN

Incumplimiento del peso

Peligro de daños y lesiones

Tenga en cuenta el peso del equipo para su transporte y almacenamiento.

- Almacenar el equipo solamente en interiores.

Cuidado y mantenimiento

- Encargar el enjuague con líquido adecuado y secado del equipo y los accesorios en intervalos regulares.
- Comprobar regularmente la presencia de daños del filtro de bolsa. En caso de daños, sustituir el filtro de bolsa.

Sustituir el filtro

Véase la figura en las páginas de gráficos

Figura J

△ PRECAUCIÓN

Incumplimiento del peso

Peligro de daños y lesiones

Utilice un dispositivo elevador adecuado para elevar el cabezal de aspiración.

1. Retirar el cabezal de aspiración (véase el capítulo *Extracción del cabezal de aspiración*).
2. Aflojar la atornilladura de los anillos de tensión.
3. Retirar la chapa deflectora pequeña.
4. Retirar y sustituir el filtro.
5. Colocar el nuevo filtro.
Asegúrese durante el montaje que el filtro queda correctamente colocado.
6. Colocar y atornillar los anillos de tensión.

Sustitución del filtro de bolsa

Véanse las figuras en las páginas de gráficos

Figura K

- ① Tornillos
- ② Anillo de tensión
- ③ Filtro de bolsa
- ④ Dispositivo de limpieza

⚠ PRECAUCIÓN

Incumplimiento del peso

Peligro de daños y lesiones

Utilice un dispositivo elevador adecuado para elevar el cabezal de aspiración.

1. Extraer el cabezal de aspiración.
(Véase el capítulo *Extracción del cabezal de aspiración*)
2. Retirar del equipo y volcar la unidad filtrante de las asas.

Figura L

3. Retirar los tornillos y desmontar el dispositivo de limpieza.
4. Aflojar la atornilladura del anillo de tensión.
5. Retirar el filtro de bolsa.
6. Deseche la espuma del filtro.
7. Coloque el filtro de bolsa nuevo.
8. Inserte el nuevo filtro de espuma.
9. Coloque y atornille el anillo de tensión.
10. Coloque y atornillar el dispositivo de limpieza.
11. Inserte la unidad de filtro.
A la hora del montaje, procurar que la brida del inserto filtrante encaje en el eje.

Figura M

Ayuda en caso de fallos

⚠ PELIGRO

Peligro de lesiones

Peligro de arranque involuntario del equipo y peligro de descarga eléctrica

Apagar el equipo y desenchufar el conector de red antes de realizar cualquier trabajo en el equipo.

Todas las pruebas y trabajos en las piezas eléctricas deben ser realizadas por un especialista.

El motor (turbina de aspiración) no funciona

Sin tensión eléctrica

- Comprobar el enchufe y el fusible de la alimentación de corriente.
- Comprobar el cable de red y el conector de red del equipo.

La potencia de aspiración se reduce

La boquilla, el tubo de aspiración o la manguera de aspiración están obstruidos.

- Comprobar la boquilla, el tubo de aspiración y la manguera de aspiración y limpiar en caso necesario.

El filtro está sucio.

- Limpiar el filtro.

Servicio de postventa

Si no se puede solventar el fallo, el Servicio de postventa debe comprobar el equipo.

Garantía

En cada país se aplican las condiciones de garantía indicadas por nuestra compañía distribuidora autorizada. Subsanamus cualquier fallo en su equipo de forma gratuita dentro del plazo de garantía siempre que la causa se deba a un fallo de fabricación o material. En caso de garantía, póngase en contacto con su distribuidor o con el servicio de postventa autorizado más próximo presentando la factura de compra. (Dirección en el reverso)

Datos técnicos

| | | IVR 40/15 Sc | IVR 40/30 Sc | IVR 50/15 Sc | IVR 50/30 Sc | IVR 50/40 Sc | IVR 100/ 30 Sc | IVR 100/ 40 Sc |
|--|-----------------------|------------------------|------------------------|------------------------|------------------------|------------------------|------------------------|------------------------|
| Conexión eléctrica | | | | | | | | |
| Tensión de red | V | 400 | 400 | 400 | 400 | 400 | 400 | 400 |
| Fase | ~ | 3 | 3 | 3 | 3 | 3 | 3 | 3 |
| Frecuencia de red | Hz | 50 | 50 | 50 | 50 | 50 | 50 | 50 |
| Tipo de protección | | IPX4 | IPX4 | IPX4 | IPX4 | IPX4 | IPX4 | IPX4 |
| Clase de protección | | I | I | I | I | I | I | I |
| Potencia nominal | W | 1500 | 3000 | 1500 | 3000 | 4700 | 3000 | 4700 |
| Fusible de red (lento) | A | 16 | 16 | 16 | 16 | 32 | 16 | 32 |
| Peso y dimensiones | | | | | | | | |
| Peso de servicio típico | kg | 116 | 131 | 139 | 154 | 179 | 159 | 184 |
| Longitud x anchura x altura | mm | 855 x 715 x 1530 | 855 x 715 x 1530 | 855 x 760 x 1675 | 855 x 760 x 1675 | 855 x 760 x 1795 | 915 x 760 x 1975 | 915 x 760 x 2095 |
| Condiciones ambientales | | | | | | | | |
| Temperatura ambiente | °C | +40 | +40 | +40 | +40 | +40 | +40 | +40 |
| Datos de potencia del equipo | | | | | | | | |
| Contenido del Contenedor | l | 40 | 40 | 50 | 50 | 50 | 100 | 100 |
| Volumen de aire | l/s | 58 | 87,5 | 58 | 87,5 | 137,5 | 87,5 | 137,5 |
| Flujo de aire durante la operación | l/s | 37,5 | 56,5 | 37,5 | 56,5 | 88,5 | 56,5 | 88,5 |
| Baja presión | kPa (mbar) | 20 (200) | 26 (260) | 20 (200) | 26 (260) | 14 (140) | 26 (260) | 14 (140) |
| Presión de servicio | kPa (mbar) | 16 (160) | 21 (210) | 16 (160) | 21 (210) | 11,5 (115) | 21 (210) | 11,5 (115) |
| Ancho nominal de la man- guera de aspiración | | DN50 | DN50 | DN50 | DN50 | DN50 | DN50 | DN50 |
| Valores calculados conforme a EN 60335-2-69 | | | | | | | | |
| Nivel de vibraciones mano- brazo | m/s ² | < 2,5 | < 2,5 | < 2,5 | < 2,5 | < 2,5 | < 2,5 | < 2,5 |
| Inseguridad K | m/s ² | 0,2 | 0,2 | 0,2 | 0,2 | 0,2 | 0,2 | 0,2 |
| Nivel de presión acústica | L _{pA} dB(A) | 57 | 62 | 57 | 62 | 71 | 62 | 71 |
| Inseguridad K _{pA} | dB(A) | 2 | 2 | 2 | 2 | 2 | 2 | 2 |
| Cable de red | | | | | | | | |
| Cable de red H07BQ-F | mm ² | 4 x 2,5 | 4 x 2,5 | 4 x 2,5 | 4 x 2,5 | 4 x 2,5 | 4 x 2,5 | 4 x 2,5 |
| Referencia (EU) | | 9.979- 856.0 | 9.979- 856.0 | 9.979- 856.0 | 9.979- 856.0 | 9.981- 557.0 | 9.979- 856.0 | 9.981- 557.0 |
| Longitud del cable | m | 7,5 | 7,5 | 7,5 | 7,5 | 7,5 | 7,5 | 7,5 |

Reservado el derecho de realizar modificaciones técnicas.

Declaración de conformidad UE

Por la presente declaramos que la máquina designada a continuación cumple, en lo que respecta a su diseño y tipo constructivo así como a la versión puesta a la venta por nosotros, las normas básicas de seguridad y sobre la salud que figuran en las directivas comunitarias correspondientes. Si se producen modificaciones no acordadas en la máquina, esta declaración pierde su validez.

Producto: Aspirador en seco

Producto: Aspirador en seco y húmedo

Tipo: 9.986-xxx

Tipo: 9.989-xxx

Directivas UE aplicables

2006/42/CE (+2009/127/CE)

2014/30/UE

2014/34/UE

2011/65/UE

Normas armonizadas aplicadas

EN 55014-2: 2015

EN 55014-1: 2017 + A11: 2020

EN 60335-1

EN 60335-2-69

EN IEC 61000-3-2: 2019

EN 61000-3-3: 2013 + A1: 2019

EN 61000-3-11: 2000

EN 62233: 2008

EN 13463-1

EN 13463-5

IEC 62784

EN IEC 63000: 2018

Los abajo firmantes actúan en nombre y con la autorización de la dirección.



Socio gerente

M. Pfister

Kärcher Industrial Vacuuming GmbH

Robert-Bosch-Straße 4-8

73550 Waldstetten (Alemania)

Tel.: +49 7171 94888-0

Fax: +49 7171 94888528

Waldstetten, 2021/11/01

Índice

| | |
|--------------------------------------|----|
| Indicações gerais | 51 |
| Utilização prevista | 51 |
| Protecção do meio ambiente | 52 |
| Acessórios e peças sobressalentes... | 52 |
| Volume do fornecimento | 52 |
| Dispositivos de segurança | 52 |
| Descrição do aparelho | 53 |
| Arranque | 54 |
| Operação | 54 |
| Terminar a operação | 56 |
| Transporte | 56 |
| Armazenamento | 56 |
| Conservação e manutenção | 56 |
| Ajuda em caso de avarias | 56 |
| Garantia | 57 |
| Dados técnicos | 57 |
| Declaração de conformidade UE | 58 |

Indicações gerais



Antes da primeira utilização do aparelho leia o manual de instruções original e os avisos de segurança que o acompanham. Proceda em conformidade.

Conserve as duas folhas para referência ou utilização futura.

Utilização prevista

⚠ ATENÇÃO

Inalação de poeiras prejudiciais à saúde

Efeitos nocivos para a saúde

Não utilize o aparelho para aspirar poeiras prejudiciais à saúde.

ADVERTÊNCIA

Curto-circuito devido a humidade do ar elevada

Danos no aparelho

Utilize o aparelho apenas em espaços interiores.

O aparelho é adequado para:

- A aspiração de substâncias não inflamáveis e não explosivas.
- Absorção de pós inflamáveis de todas as classes de explosão de pó (excepto pó com energia mínima de ignição ME <1 mJ).
- a aspiração de poeiras e sujidade em elevadas quantidades;

- A absorção de pós inflamáveis de uma zona 22, se o aparelho estiver instalado fora de áreas potencialmente explosivas.
- A aspiração de substâncias húmidas e líquidas.
- o uso industrial.

Qualquer outra utilização é considerada inadequada.

Protecção do meio ambiente



Os materiais de empacotamento são recicláveis. Elimine as embalagens de acordo com os regulamentos ambientais.



Os aparelhos eléctricos e electrónicos contêm materiais recicláveis de valor e, com frequência, componentes como baterias, acumuladores ou óleo que, em caso de manipulação ou recolha errada, podem representar um potencial perigo para a saúde humana e para o ambiente. Estes componentes são necessários para o bom funcionamento do aparelho. Os aparelhos que apresentem este símbolo não devem ser recolhidos no lixo doméstico.

Avisos relativos a ingredientes (REACH)

Pode encontrar informações actualizadas acerca de ingredientes em: www.kaercher.com/REACH

Acessórios e peças sobressalentes

⚠ PERIGO



Risco de explosão devido a acessórios não aprovados

Use apenas acessórios aprovados pelo fabricante e marcados com o adesivo Ex para uso com o tipo 22.

Ao utilizar apenas acessórios originais e peças sobressalentes originais, garante uma utilização segura e o bom funcionamento do aparelho.

Informações acerca de acessórios e peças sobressalentes disponíveis em www.kaercher.com.

Volume do fornecimento

Ao abrir a embalagem, confirme a integridade do conteúdo. Caso faltem acessó-

rios ou em caso de danos de transporte informe o seu fornecedor.

Dispositivos de segurança

Níveis de perigo

⚠ PERIGO

- *Aviso de um perigo iminente, que pode provocar ferimentos graves ou morte.*

⚠ ATENÇÃO

- *Aviso de uma possível situação de perigo, que pode provocar ferimentos graves ou morte.*

⚠ CUIDADO

- *Aviso de uma possível situação de perigo, que pode provocar ferimentos ligeiros.*

ADVERTÊNCIA

- *Aviso de uma possível situação de perigo, que pode provocar danos materiais.*

Avisos de segurança

⚠ ATENÇÃO

- *Não deve instalar ou operar o aparelho em áreas com risco de explosão de pó ou de gás. Uma atmosfera explosiva de pó no interior do aparelho é permitida apenas na frente do filtro. Atmosferas explosivas de gás são proibidas dentro do dispositivo.*
- *O aparelho não é adequado para a aspiração de poeiras prejudiciais à saúde.*
- *O aparelho não é adequado para aspirar fontes de ignição e pós com uma temperatura de incandescência ≤ 190 °C.*
- *O aparelho não é adequado para a absorção de substâncias explosivas ou equivalentes no sentido do §1 SprengG, misturas explosivas de vapor de ar, bem como pós de Al e Mg.*
- *O aparelho não é adequado para a sucção e aspiração de fluídos inflamáveis (inflamáveis, facilmente inflamáveis e muito inflamáveis, em conformidade com a Directiva relativa às substâncias perigosas 67/548/CEE) (ponto de inflamação inferior a 55 °C), bem como misturas de poeiras inflamáveis com líquidos igualmente inflamáveis.*

- O aparelho não foi projetado para absorver pós com energia de ignição mínima extremamente baixa (ME <1 mJ), como p. ex.: cartucho, enxofre líquido, pó de alumínio, estereato de chumbo.
- Proteja o aparelho da chuva. Não guarde o aparelho no exterior.
- Antes de cada arranque, verifique se as linhas de ligação equipotencial (fio-terra) estão ligadas.

⚠ CUIDADO

- Desligue o aparelho após cada utilização e retire a ficha de rede.

ADVERTÊNCIA

- Utilize o aparelho apenas em espaços interiores.
- Perigo de esmagamento! Utilize luvas para retirar ou colocar a cabeça de aspiração, o elemento filtrante ou o recipiente colector.
- Perigo de danos! Nunca aspire sem o filtro ou com o filtro danificado.
- Utilize sapatos de segurança para operar o aparelho.
- Desloque o aparelho apenas à velocidade da passada e, se necessário, com duas pessoas em caminhos íngremes.
- Certifique-se de que não sai pó ao trocar a peça de acessório.
- Durante a operação normal, as temperaturas de superfície podem atingir os 100 °C.

Comportamento em caso de emergência

⚠ PERIGO

Perigo de ferimentos e danos ao aspirar materiais inflamáveis, decorrente de curto-circuito ou outros problemas eléctricos

Perigo de inalação de gases perigosos para a saúde, perigo de choque eléctrico, perigo devido a queimaduras.

Em caso de emergência, desligue o aparelho e retire a ficha de rede.

Ligação eléctrica

O aparelho só pode ser conectado a uma ligação eléctrica estabelecida por um técnico de instalação eléctrica em conformidade

com a IEC 60364. Consultar os valores de ligação *Dados técnicos* e a *placa de características*. Não é permitida a utilização de um cabo de extensão.

⚠ PERIGO

Perigo de choque eléctrico

Perigo de vida

Não danifique os cabos de ligação eléctrica, por ex., passando por cima, esmagando ou puxando.

Proteja o cabo contra calor, óleo e arestas vivas.

Verifique o cabo de ligação à rede do aparelho antes de cada operação. Não opere o aparelho com um cabo danificado. Providencie a substituição do cabo danificado é substituído por um técnico electricista.

Símbolos no aparelho

Aspirador industrial para pó inflamável, instalação fora da zona 22



Observar o sinal de aviso no aparelho.

O aparelho não é adequado para:

- A admissão de líquidos com alto risco de explosão bem como para misturas de pós e líquidos inflamáveis.
- A conexão com máquinas que produzem pó.
- A absorção de pós incandescentes ou outras fontes de ignição.

O aparelho não está aprovado para:

- Operação em atmosferas potencialmente explosivas.

Descrição do aparelho

Consulte as figuras nas páginas de gráficos

Figura A

- ① Recipiente colector
- ② Ligação da mangueira de aspiração
- ③ Alavanca de avanço
- ④ Filtro de bolso
- ⑤ Cabo de rede
- ⑥ Interruptor do aparelho
- ⑦ Instrumento indicador
- ⑧ Recipiente colector
- ⑨ Saco de pó PE
- ⑩ Fixador do saco de pó PE

- ⑪ Cabo de ligação equipotencial
- ⑫ Mangueira de igualização da pressão
- ⑬ Suporte para acessórios
- ⑭ Cabo de ligação equipotencial
- ⑮ Bloqueio da cabeça de aspiração
- ⑯ Baixar a alavanca do recipiente colector
- ⑰ Roletos de direcção com travão de parqueamento

Arranque

Consulte as figuras nas páginas de gráficos

1. Colocar o aparelho na posição de trabalho.
2. Sempre que necessário, bloquear o aparelho com o travão de parqueamento.
3. Assegurar-se de que a cabeça de aspiração está inserida correctamente.
4. Ligar a mangueira de aspiração à ligação da mangueira de aspiração.

Aviso

O diâmetro de mangueira DN50 é permitido apenas para aparelhos com as variantes de potência 3,0 kW e 4,0 kW, com diâmetro da mangueira de 1,5 kW DN40.

Figura B

5. Encaixar o acessório desejado na mangueira de aspiração.

Operação

Consulte as figuras nas páginas de gráficos

1. Ligar a ficha de rede à tomada.
2. Ligar o interruptor do aparelho ao interruptor principal.

Figura C

3. Iniciar o processo de aspiração.

Processo de aspiração

Consulte as figuras nas páginas de gráficos

Figura D

- ① Dispositivo
- ② Mangueira de aspiração
- ③ Suporte para acessórios
- ④ Bico

1. Ligar o aparelho.
2. Remover a mangueira de aspiração do dispositivo.
3. Remover o bocal apropriado do suporte para acessórios e colocá-lo na mangueira de aspiração.
4. Aspirar o material de sucção.
5. Remover o bocal da mangueira de aspiração e inseri-lo no suporte de acessórios.
6. Colocar a mangueira de aspiração no dispositivo.
7. Desligar o aparelho.

Limpar o filtro de pó

Consulte as figuras nas páginas de gráficos

Aviso

Limpar o filtro regularmente para evitar perda de poder de aspiração.

Figura E

1. Mover o punho de limpeza do filtro várias vezes para a frente e para trás para limpar o filtro.

Ler o caudal volúmico mínimo

Na parte da frente do aparelho encontra-se um instrumento indicador que indica a subpressão de aspiração no interior do aparelho.

(consultar o capítulo *Descrição do aparelho*)

A tabela mostra o valor do vácuo de aspiração máximo. O valor depende da potência do aparelho e da mangueira de aspiração usada.

ADVERTÊNCIA

Perda de sucção

Se o valor especificado for excedido, a velocidade do ar na mangueira de aspiração cai abaixo de 20 m/s.

Limpar o filtro de bolso o mais tardar quando o valor for atingido.

*Substituir o filtro de bolso se o valor não for reduzido significativamente com a limpeza. (consultar o capítulo *Substituir o filtro de bolso*)*

| Potência | Diâmetro de mangueira | Valor |
|----------|-----------------------|---------------------|
| 1,5 kW | DN 40 | 126 mbar (12,6 kPA) |
| 3,0 kW | DN 40 | 200 mbar (20 kPA) |
| 3,0 kW | DN 50 | 150 mbar (15 kPA) |
| 4,0 kW | DN 40 | 226 mbar (22,6 kPA) |
| 4,0 kW | DN 50 | 216 mbar (21,6 kPA) |

- Limpar o filtro no valor especificado o mais tardar.

Esvaziar o recipiente colector

Consulte as figuras nas páginas de gráficos

1. Desligar o aparelho e desconectá-lo da alimentação eléctrica.
2. Limpar o filtro de pó.
3. Baixar o recipiente colector premindo a alavanca para baixo.

Figura F

4. Retirar o recipiente colector do aparelho.

Figura G

5. Esvaziar o recipiente colector na unidade de eliminação.
6. Eliminar o conteúdo ou reutilizá-lo em conformidade com as normas legais.
7. Esvaziar o recipiente colector conforme necessário, mas pelo menos após cada utilização.

Aviso

Mover o recipiente colector apenas nas suas rodas. Não usar gruas, empilhadores ou similar.

Retirar o saco de pó PE

Consulte as figuras nas páginas de gráficos

Figura H

1. Desconectar a mangueira de igualização da pressão do recipiente colector.
2. Remover o recipiente colector do aparelho.
3. Remover o fixador do saco de pó PE.
4. Fechar o saco de pó PE com uma braçadeira para cabo ou fita adesiva.

5. Eliminar o saco de pó PE em conformidade com as normas legais.
6. Inserir o novo saco de pó no recipiente colector.
7. Colocar o fixador.
Certificar-se de que o saco de pó PE não fica danificado.
8. Inserir o recipiente colector no aparelho e conectar a mangueira de igualização da pressão.

Retirar a cabeça de aspiração

Consulte as figuras nas páginas de gráficos

△ CUIDADO

Não observância do peso

Perigo de ferimentos e danos

Levante apenas a cabeça de aspiração.

Não retire a cabeça de aspiração manualmente devido ao peso.

△ PERIGO

Não observância do peso

Perigo de lesões devido à queda do aparelho

Respeite as prescrições aplicáveis para a prevenção de acidentes e os avisos de segurança.

Antes de cada procedimento de elevação, verifique o funcionamento correcto do equipamento de elevação com guindaste.

Levante o aparelho apenas pelos olhais para grua previstos para o efeito.

Proteja a suspensão de elevação contra desprendimento accidental da carga.

A grua só pode ser operada por pessoal técnico qualificado.

Não se podem encontrar pessoas nas áreas de perigo da grua.

Nunca deixe o aparelho suspenso na suspensão de elevação sem supervisão.

Figura I

1. Desligar o aparelho e desconectá-lo da corrente eléctrica.
2. Abrir o bloqueio da cabeça de aspiração.
3. Fixar um guinaste adequado nos olhais para grua.

4. Elevar a cabeça de aspiração com uma grua e pousá-la num depósito adequado.

Terminar a operação

1. Desligar o aparelho no interruptor ligar/desligar
2. Esvaziar o depósito colector e limpá-lo.
3. Desmontar o acessório e, se necessário, limpá-lo e secá-lo.

Transporte

⚠ CUIDADO

Não observância do peso

Perigo de ferimentos e danos

Tenha em atenção o peso do aparelho durante o transporte e armazenamento.

1. Ao transportar o aparelho em veículos, protegê-lo contra deslizos e quedas, de acordo com as directivas aplicáveis.

Armazenamento

⚠ CUIDADO

Não observância do peso

Perigo de ferimentos e danos

Tenha em atenção o peso do aparelho durante o transporte e armazenamento.

1. Armazenar o aparelho apenas no interior.

Conservação e manutenção

1. Lavar o aparelho e o acessório em intervalos regulares com um líquido adequado e deixar secar.
2. Verificar regularmente o filtro de bolso quanto a danos. Em caso de danos, substituir o filtro de bolso.

Substituir o filtro

Consulte as figuras nas páginas de gráficos

Figura J

⚠ CUIDADO

Não observância do peso

Perigo de ferimentos e danos

Utilize um instrumento de elevação adequado para elevar a cabeça de aspiração.

1. Retirar a cabeça de aspiração (consultar o capítulo *Retirar a cabeça de aspiração*).
2. Soltar a união roscada das braçadeiras.

3. Retirar a placa deflectora pequena.
4. Retirar o filtro e substituí-lo.
5. Aplicar o novo filtro.

Durante a montagem, certificar-se de que o filtro é inserido correctamente.

6. Colocar e enroscar as braçadeiras.

Substituir o filtro de bolso

Consulte as figuras nas páginas de gráficos

Figura K

- ① Parafusos
- ② Anel tensor
- ③ Filtro de bolso
- ④ Dispositivo de limpeza

⚠ CUIDADO

Não observância do peso

Perigo de ferimentos e danos

Utilize um instrumento de elevação adequado para elevar a cabeça de aspiração.

1. Retirar a cabeça de aspiração.
(consultar o capítulo *Retirar a cabeça de aspiração*)
2. Remover a unidade de filtro do aparelho pelos punhos e virá-la.

Figura L

3. Retirar os parafusos e desmontar o dispositivo de limpeza.
4. Soltar a união roscada do anel tensor.
5. Retirar o filtro de bolso.
6. Descartar a espuma do filtro.
7. Colocar o novo filtro de bolso.
8. Inserir a nova espuma do filtro.
9. Colocar e enroscar o anel tensor.
10. Colocar e enroscar o dispositivo de limpeza.
11. Colocar a unidade de filtro.

Ao instalar, certifique-se de que a patilha na inserção do filtro encaixa no veio.

Figura M

Ajuda em caso de avarias

⚠ PERIGO

Perigo de ferimentos

Perigo de arranque inadvertido do aparelho e perigo de choque eléctrico

Desligue o aparelho antes de realizar trabalhos no mesmo e retire a ficha de rede.

Todas as verificações e trabalhos em peças eléctricas devem ser realizados por um técnico.

O motor (turbina de aspiração) não funciona

Sem tensão eléctrica

- Verificar a tomada e o fusível da alimentação eléctrica.
- Verificar o cabo de rede e a ficha de rede do aparelho.

A potência de aspiração diminui

O bico, o tubo de aspiração ou a mangueira de aspiração estão obstruídos.

- Verificar o bico, o tubo de aspiração e a mangueira de aspiração e limpar, se necessário.

O filtro está sujo.

- Limpar o filtro.

Serviço de assistência técnica

Caso a avaria não possa ser resolvida, então, o aparelho terá de ser verificado pelo serviço de assistência técnica.

Garantia

Em cada país são válidas as condições de garantia transmitidas pela nossa sociedade distribuidora responsável. Trataremos de possíveis avarias no seu aparelho no âmbito do prazo da garantia, sem custos, desde que estas tenham origem num erro de material ou de fabrico. Em caso de garantia, contacte o seu revendedor ou a assistência técnica autorizada mais próxima, apresentando o talão de compra. (endereço consultar o verso)

Dados técnicos

| | | IVR 40/15 Sc | IVR 40/30 Sc | IVR 50/15 Sc | IVR 50/30 Sc | IVR 50/40 Sc | IVR 100/ 30 Sc | IVR 100/ 40 Sc |
|--------------------------------------|----|------------------------|------------------------|------------------------|------------------------|------------------------|------------------------|------------------------|
| Ligação eléctrica | | | | | | | | |
| Tensão da rede | V | 400 | 400 | 400 | 400 | 400 | 400 | 400 |
| Fase | ~ | 3 | 3 | 3 | 3 | 3 | 3 | 3 |
| Frequência de rede | Hz | 50 | 50 | 50 | 50 | 50 | 50 | 50 |
| Tipo de protecção | | IPX4 | IPX4 | IPX4 | IPX4 | IPX4 | IPX4 | IPX4 |
| Classe de protecção | | I | I | I | I | I | I | I |
| Potência nominal | W | 1500 | 3000 | 1500 | 3000 | 4700 | 3000 | 4700 |
| Protecção da rede (de acção A lenta) | A | 16 | 16 | 16 | 16 | 32 | 16 | 32 |
| Medidas e pesos | | | | | | | | |
| Peso de operação típico | kg | 116 | 131 | 139 | 154 | 179 | 159 | 184 |
| Comprimento x Largura x Altura | mm | 855 x 715 x 1530 | 855 x 715 x 1530 | 855 x 760 x 1675 | 855 x 760 x 1675 | 855 x 760 x 1795 | 915 x 760 x 1975 | 915 x 760 x 2095 |
| Condições ambientais | | | | | | | | |
| Temperatura ambiente | °C | +40 | +40 | +40 | +40 | +40 | +40 | +40 |

| | | IVR 40/15 Sc | IVR 40/30 Sc | IVR 50/15 Sc | IVR 50/30 Sc | IVR 50/40 Sc | IVR 100/ 30 Sc | IVR 100/ 40 Sc |
|---|------------------|--|--------------------|--------------------|--------------------|--------------------|----------------------|----------------------|
| Características do aparelho | | | | | | | | |
| Conteúdo do depósito | l | 40 | 40 | 50 | 50 | 50 | 100 | 100 |
| Volume de ar | l/s | 58 | 87,5 | 58 | 87,5 | 137,5 | 87,5 | 137,5 |
| Fluxo de ar durante a operação | l/s | 37,5 | 56,5 | 37,5 | 56,5 | 88,5 | 56,5 | 88,5 |
| Subpressão | kPa (mbar) | 20 (200) | 26 (260) | 20 (200) | 26 (260) | 14 (140) | 26 (260) | 14 (140) |
| Pressão de trabalho | kPa (mbar) | 16 (160) | 21 (210) | 16 (160) | 21 (210) | 11,5 (115) | 21 (210) | 11,5 (115) |
| Diâmetro nominal da mangueira de aspiração | | DN50 | DN50 | DN50 | DN50 | DN50 | DN50 | DN50 |
| Valores determinados de acordo com a EN 60335-2-69 | | | | | | | | |
| Valor de vibração mão/braço | m/s ² | < 2,5 | < 2,5 | < 2,5 | < 2,5 | < 2,5 | < 2,5 | < 2,5 |
| Insegurança K | m/s ² | 0,2 | 0,2 | 0,2 | 0,2 | 0,2 | 0,2 | 0,2 |
| Nível acústico L _{pA} | dB(A) | 57 | 62 | 57 | 62 | 71 | 62 | 71 |
| Insegurança K _{pA} | dB(A) | 2 | 2 | 2 | 2 | 2 | 2 | 2 |
| Cabo de rede | | | | | | | | |
| Cabo de rede H07BQ-F | mm ² | 4 x 2,5 | 4 x 2,5 | 4 x 2,5 | 4 x 2,5 | 4 x 2,5 | 4 x 2,5 | 4 x 2,5 |
| Referência (EU) | | 9.979- 856.0 | 9.979- 856.0 | 9.979- 856.0 | 9.979- 856.0 | 9.981- 557.0 | 9.979- 856.0 | 9.981- 557.0 |
| Comprimento do cabo | m | 7,5 | 7,5 | 7,5 | 7,5 | 7,5 | 7,5 | 7,5 |
| Reservados os direitos a alterações técnicas. | | Directivas da União Europeia pertinentes 2006/42/CE (+2009/127/CE) 2014/30/UE 2014/34/UE 2011/65/UE | | | | | | |
| Declaração de conformidade UE | | Normas harmonizadas aplicadas EN 55014-2: 2015 EN 55014-1: 2017 + A11: 2020 EN 60335-1 EN 60335-2-69 EN IEC 61000-3-2: 2019 EN 61000-3-3: 2013 + A1: 2019 EN 61000-3-11: 2000 EN 62233: 2008 EN 13463-1 EN 13463-5 IEC 62784 EN IEC 63000: 2018 | | | | | | |
| Declaramos pelo presente que as referidas máquinas, em virtude da sua concepção e tipo de construção, bem como do modelo colocado por nós no mercado, estão em conformidade com os requisitos de saúde e segurança essenciais e pertinentes das directivas da União Europeia. Em caso de realização de alterações na máquina sem o nosso consentimento prévio, a presente declaração fica sem efeito. | | | | | | | | |
| Produto: Aspirador de sólidos | | | | | | | | |
| Produto: Aspirador de líquidos e sólidos | | | | | | | | |
| Tipo: 9.986-xxx | | | | | | | | |
| Tipo: 9.989-xxx | | | | | | | | |

Os signatários actuam em nome e em procuração da gerência.




Administrador
M. Pfister
Kärcher Industrial Vacuuming GmbH
Robert-Bosch-Straße 4-8
73550 Waldstetten (Alemanha)
Tel.: +49 7171 94888-0
Fax: +49 7171 94888-528
Waldstetten, 2021/11/01

Indhold

| | |
|-------------------------------------|----|
| Generelle henvisninger | 59 |
| Bestemmelsesmæssig anvendelse ... | 59 |
| Miljøbeskyttelse | 59 |
| Tilbehør og reservedele | 60 |
| Leveringsomfang | 60 |
| Sikkerhedsanordninger | 60 |
| Apparatbeskrivelse | 61 |
| Ibrugtagning | 61 |
| Drift | 61 |
| Afslutning af driften | 63 |
| Transport | 63 |
| Opbevaring | 63 |
| Pleje og vedligeholdelse | 63 |
| Hjælp ved fejl | 64 |
| Garanti | 64 |
| Tekniske data | 64 |
| EU-overensstemmelseserklæring | 65 |

Generelle henvisninger



 Læs den originale driftsvejledning og de vedlagte sikkerhedshenvisninger inden maskinen tages i brug første gang. Betjen maskinen i overensstemmelse hermed.

Opbevar begge hæfter til senere brug eller til kommende brugere.

Bestemmelsesmæssig anvendelse

△ ADVARSEL

Indånding af sundhedsskadeligt støv
Sundhedsskader

Apparatet må ikke anvendes til opugning af sundhedsskadeligt støv.

BEMÆRK

Kortslutning som følge af høj luftfugtighed

Beskadigelse af maskinen

Anvend kun apparatet indendørs.

Maskinen er beregnet til:

- Opsugning af ikke brændbare og ikke eksplosive stoffer.
- Opsugning af brændbart støv inden for alle støvekspløsningsklasser (med undtagelse af støv med minimumantændelsesenergi ME <1 mJ).
- Opsugningen af støv og groft snavs.
- Opsugning af brændbart støv fra en zone 22, hvis maskinen er installeret uden for eksplosionsfarlige områder.
- Opsugning af fugtige og flydende substanser.
- Industriel brug.

Enhver anden brug anses som ikke korrekt.

Miljøbeskyttelse



Emballagen kan genbruges. Sørg for at bortskaffe emballagen miljømæssigt korrekt.



Elektriske og elektroniske maskiner indeholder værdifulde materialer, der kan genbruges, og ofte dele, såsom batterier, akku-pakker eller olie, der ved forkert håndtering eller forkert bortskaffelse kan udgøre en fare for menneskers sundhed og for miljøet. For en korrekt drift af maskinen er disse dele imidlertid nødvendige. Maskiner, der er kendetegnet med dette symbol, må ikke bortskaffes sammen med husholdningsaffaldet.

Henvisninger til indholdsstoffer (REACH)

Aktuelle oplysninger om indholdsstoffer findes på: www.kaercher.com/REACH

Tilbehør og reservedele

△ FARE



Eksplodingsfare på grund tilbehør, der ikke er godkendt

Brug kun tilbehør, der er godkendt af producenten og mærket med Ex-mærket til brug med konstruktion 22.

Anvend kun originaltilbehør og -reservedele. De er en garanti for en sikker og fejlfri drift af apparatet.

Informationer om tilbehør og reservedele findes på www.kaercher.com.

Leveringsomfang

Kontroller ved udpakningen, om indholdet er komplet. Kontakt venligst forhandleren, hvis der mangler tilbehør eller ved transportskader.

Sikkerhedsanordninger

Faregrader

△ FARE

- Henviser til en umiddelbar fare, der medfører alvorlige kvæstelser eller død.

△ ADVARSEL

- Henviser til en mulig farlig situation, der kan medføre alvorlige kvæstelser eller død.

△ FORSIGTIG

- Henviser til en mulig farlig situation, der kan medføre lettere kvæstelser.

BEMÆRK

- Henviser til en mulig farlig situation, der kan medføre materielle skader.

Sikkerhedsanvisninger

△ ADVARSEL

- Du må ikke opstille eller anvende apparatet inden for områder, hvor der er støv- eller gaseksplodingsfare. En atmosfære med støveksplodingsfare er inde i apparatet kun tilladt foran filteret. Atmosfærer med gaseksplodingsfare er forbudt inde i apparatet.
- Apparatet er ikke egnet til opsugning af sundhedsskadeligt støv.
- Ver ikke egnet til opsugning af tændkilder og støv med en glødetemperatur på <190 °C.

- Apparatet er ikke egnet til opsugning af eksplosionsfarlige eller sidestillede stoffer i henhold til §1 i SprengG (den tyske lov om sprængstoffer), eksplosive damp-luft-blandinger samt al- og mg-støv.
- Apparatet er ikke egnet til opsugning og bortsugning af brændbare væsker (antændelige, letantændelige, meget letantændelige i henhold til direktivet om farlige stoffer 67/548/EØF) (flammepunkt under 55 °C) samt blandinger af brændbart støv med brændbare væsker.
- Apparatet er ikke egnet til at opsuge støv med ekstremt lav minimumantændelsesenergi (ME <1 mJ), som f.eks. toner, befugteligt svovl, aluminiumspulver, blystearat.
- Beskyt maskinen mod regn. Opbevar ikke maskinen udendørs.
- Kontroller før hver ibrugtagning, om potentialudligningsledningerne (jordforbindelse) er tilsluttede.

△ FORSIGTIG

- Sluk maskinen efter hver anvendelse, og træk netstikket ud.

BEMÆRK

- Anvend kun apparatet indendørs.
- Fare for at komme i klemme! Anvend handsker, når du fjerner eller påsætter sugehovedet, filterenheden eller opsamlingsbeholderen.
- Fare for beskadigelse! Sug aldrig uden eller med et beskadiget filter.
- Anvend sikkerhedssko, når du betjener apparatet.
- Bevæg kun apparatet i skridthastighed, og vær evt. to personer om det på skrå veje.
- Sørg for, at der ikke kommer støv ud, når du udskifter tilbehørsdele.
- Under normal drift kan overfladetemperaturerne stige til 100 °C.

Reaktion i nødstilfælde

△ FARE

Fare for kvæstelser og beskadigelse ved ind sugning af brændbare materia-

ler, ved kortslutning eller andre elektriske fejl

Fare for indånding af sundhedsfarlige gasser, fare for elektrisk stød, fare på grund af forbrændinger.

Sluk maskinen i nødstilfælde og træk netstikket ud.

Elektrisk tilslutning

Apparatet må kun tilsluttes til en elektrisk tilslutning, der er udført af en elektriker iht. IEC 60364. Tilslutningsværdier, se *Tekniske data* og *typeskilt*. Det er ikke tilladt at anvende et forlænger-kabel.

⚠ FARE

Fare for elektrisk stød

Livsfare

Undgå at beskadige de elektriske tilslutningsledninger, f.eks. ved at køre over dem, klemme dem eller trække i dem.

Beskyt kablerne mod varme, olie og skarpe kanter.

Kontroller apparatets nettilslutningsledning før hver drift. Apparatet må ikke tages i brug med beskadiget kabel. Lad en autoriseret elektriker udskifte et beskadiget kabel.

Symboler på apparatet

Industristøvsuger til brændbart støv, opstilling af apparat uden for zone 22



Overhold advarselsskiltet på apparatet!

Apparatet er ikke egnet til:

- Optagelse af væsker med stor eksplosionsfare samt til optagelse af blandinger af brændbart støv og væsker.
- Tilslutning ved støvproducerende maskiner.
- Opsugning af glødende støv eller andre antændelseskilder.

Apparatet er ikke godkendt til:

- Anvendelse i eksplosionsfarlige rum.

Apparatbeskrivelse

Fig., se grafiksider

Figur A

- ① Opsamlingsbeholder
- ② Sugelangetilslutning
- ③ Skubbebøjle

- ④ Posefilter
- ⑤ Netkabel
- ⑥ Apparatkontakt
- ⑦ Indikatorinstrument
- ⑧ Opsamlingsbeholder
- ⑨ PE-støvsugerpose
- ⑩ Tilholder PE-støvsugerpose
- ⑪ Kabel potentialudligning
- ⑫ Trykudligningslange
- ⑬ Tilbehørsholder
- ⑭ Kabel potentialudligning
- ⑮ Lås til sugehoved
- ⑯ Arm til sænkning af opsamlingsbeholder
- ⑰ Styreruller med parkeringsbremse

lbrugtagning

Fig., se grafiksider

1. Anbring maskinen i arbejdspositionen.
2. Sørg for at sikre maskinen med parkeringsbremsen, hvis det er nødvendigt.
3. Sørg for, at sugehovedet er monteret korrekt.
4. Sæt sugeslangen i sugeslangetilslutningen.

Obs

Slangediameter DN50 er kun tilladt for maskiner med effektvarianterne 3,0 kW og 4,0 kW, ved 1,5 kW slangediameter DN40.

Figur B

5. Sæt det ønskede tilbehør på sugeslangen.

Drift

Fig., se grafiksider

1. Sæt netstikket i stikkontakten.
2. Tænd for apparatet på apparatkontakten.

Figur C

3. Start sugeprocessen.

Opsugning

Fig., se grafiksider

Figur D

- ① Anordning
- ② Sugeslange
- ③ Tilbehørsholder
- ④ Dyse

1. Tænd apparatet.
2. Tag sugeslangen ud af anordningen.
3. Tag den passende dyse ud af tilbehørs-holderen, og anbring den på sugeslan-gen.
4. Sug sugematerialet op.
5. Tag dysen ud af sugeslangen, og sæt den i tilbehørsholderen.
6. Sæt sugeslangen på anordningen.
7. Sluk apparatet.

Rengøring af støvfilteret

Fig., se grafiksider

Obs

Rengør filteret regelmæssigt for at undgå tab af sugekraften.

Figur E

1. Bevæg filterrensningens håndtag frem og tilbage flere gange for at rengøre fil-teret.

Aflæsning af min. volumenstrømmen

På forsiden af apparatet er der indbygget et indikatorinstrument, der viser sugeundertrykket inden i apparatet.

(se kapitlet *Apparatbeskrivelse*)

Tabellen viser værdien for det maksimale sugeundertryk. Værdien afhænger af appa-ratydelser og den anvendte sugeslange.

BEMÆRK

Sugetab

Hvis den angivne værdi overskrides, falder luft-hastigheden i sugeslangen til under 20 m/s.

Rengør posefilteret senest, når værdien er nået.

Udskift posefilteret, hvis værdien ikke redu-ceres væsentligt ved rengøring.

(se kapitlet *Udskiftning af posefilter*)

| Ydelse | Slangedia-meter | Værdi |
|--------|-----------------|------------------------|
| 1,5 kW | DN 40 | 126 mbar (12,6 kPa) |
| 3,0 kW | DN 40 | 200 mbar (20 kPa) |
| 3,0 kW | DN 50 | 150 mbar (15 kPa) |
| 4,0 kW | DN 40 | 226 mbar (22,6 kPa) |

| Ydelse | Slangedia-meter | Værdi |
|--------|-----------------|------------------------|
| 4,0 kW | DN 50 | 216 mbar (21,6 kPa) |

- Rengør senest filteret ved den angivne værdi.

Tømning af opsamlingsbeholderen

Fig., se grafiksider

1. Sluk for apparatet, og adskil det fra strømfor-syningen.
2. Rengør støvfilteret.
3. Sænk opsamlingsbeholderen ved at trykke armene ned.

Figur F

4. Træk opsamlingsbeholderen ud af appa-ratet.

Figur G

5. Tøm opsamlingsbeholderen ned i bort-skaffelses-anordningen.
6. Indholdet skal bortskaffes eller genbruges i henhold til lovbestemmelserne.
7. Tøm opsamlingsbeholderen efter behov, men mindst efter hver brug.

Obs

Bevæg kun opsamlingsbeholderen på dens løberuller. Anvend ikke kran, gaffeltruck eller lignende.

Fjern PE-støvsugerpose

Fig., se grafiksider

Figur H

1. Træk trykudlignings-slangen af opsam-lingsbeholderen.
2. Tag opsamlingsbeholderen ud af appa-ratet.
3. Fjern tilholderen fra PE-støvsugerpo-sen.
4. Luk PE-støvsugerposen med kabelstrip eller klæbeband.
5. PE-støvsugerposen skal bortskaffes i henhold til lovbestemmelserne.
6. Isæt den nye støvsugerpose i opsam-lingsbeholderen.
7. Læg tilholderen i.
Sørg for, at PE-støvsugerposen ikke bli-ver beskadiget.
8. Isæt opsamlingsbeholderen i apparatet, og tilslut trykudlignings-slangen.

Aftagning af sugehovedet

Fig., se grafiksider

△ **FORSIGTIG**

Manglende overholdelse af vægten

Fare for tilskadekomst og beskadigelse

Løft kun sugehovedet. Tag ikke sugehovedet af manuelt på grund af vægten.

△ **FARE**

Manglende overholdelse af vægten

Fare for kvæstelser på grund af apparat, der falder ned

Overhold de gældende uheldsforebyggende forskrifter og sikkerhedsforskrifter.

Kontroller løfteanordningen med løftegrej for fejlfri funktion før hvert løfteforløb.

Løft kun apparatet i det dertil beregnede kranøje.

Sørg for at sikre løfteophængningen, så lasten ikke kan løsne sig utilsigtet.

Kranen må kun betjenes af fagpersonale, der er kvalificeret til det.

Der må ikke opholde sig personer i kranens farezone.

Lad ikke apparatet hænge på løfteophængningen uden opsyn.

Figur I

1. Sluk for apparatet, og adskil det fra strømnettet.
2. Åbn sugehovedets lås.
3. Fastgør et egnet løftegrej i kranøjet.
4. Løft sugehovedet med en kran, og læg det på et egnet underlag.

Afslutning af driften

1. Sluk for maskinen på tænd-/sluk-kontakten.
2. Tøm og rengør opsamlingsbeholderen.
3. Afmonter tilbehøret, og rengør og tør det evt.

Transport

△ **FORSIGTIG**

Tilsidesættelse af vægten

Fare for tilskadekomst og beskadigelse

Vær opmærksom på apparatets vægt ved transport og opbevaring.

1. Ved transport i køretøjer sikres maskinen mod at glide eller vælte iht. til de gældende retningslinjer.

Opbevaring

△ **FORSIGTIG**

Tilsidesættelse af vægten

Fare for tilskadekomst og beskadigelse

Vær opmærksom på apparatets vægt ved transport og opbevaring.

1. Opbevar kun apparatet indenfor.

Pleje og vedligeholdelse

1. Skyl med regelmæssige mellemrum apparatet og tilbehøret med egnet væske, og lad det tørre.
2. Kontrollér jævnligt, om posefilteret er beskadiget. Hvis posefilteret er beskadiget, skal det udskiftes.

Udskiftning af filteret

Fig., se grafiksider

Figur J

△ **FORSIGTIG**

Manglende overholdelse af vægten

Fare for tilskadekomst og beskadigelse

Anvend et egnet løftemiddel til at løfte sugehovedet.

1. Tag sugehovedet af (se kapitlet *Aftagning af sugehovedet*).
2. Løs spænderingenes skrueforbindelse.
3. Tag den lille preplade af.
4. Tag filteret af, og udskift det.
5. Sæt det nye filter i.
Sørg ved monteringen for, at filteret sættes korrekt i.
6. Sæt spænderingene på, og skru dem fast.

Udskiftning af posefilter

Fig., se grafiksider

Figur K

- ① Skruer
- ② Spændering
- ③ Posefilter
- ④ Rengøringsanordning

△ **FORSIGTIG**

Manglende overholdelse af vægten

Fare for tilskadekomst og beskadigelse

Anvend et egnet løftemiddel til at løfte sugehovedet.

1. Tag sugehovedet af.
(se kapitlet *Aftagning af sugehovedet*)
2. Tag filterenheden ud af apparatet ved håndtagene, og vend den om.
3. Fjern skrueerne, og afmonter rengøringsanordningen.
4. Løsn spænderingenes skrueforbindelse.
5. Tag posefilteret af.
6. Bortskaf filterskummet.
7. Isæt det nye posefilter.
8. Læg det nye filterskum i.
9. Sæt spænderingen på, og skru den fast.
10. Sæt rengøringsanordningen på, og skru den fast.
11. Isæt filterenheden.

Kontrollér ved installationen, at lasken på filterindsatsen går i indgreb.

Figur M

Hjælp ved fejl

△ FARE

Risiko for tilskadekomst

Fare for utilsigtet start af maskinen og fare for elektrisk stød

Sluk apparatet, inden alt arbejde på apparatet, og træk netstikket ud.

Lad alle kontroller og arbejde på elektriske dele udføre af en fagmand.

Motoren (sugeturbinen) starter ikke

Ingen elektrisk spænding

- Kontrollér stikdåsen og strømforsynings sikring.
- Kontroller apparatets netkabel og netstik.

Sugekraften aftager

Dysen, sugerøret eller sugeslangen er tilstoppet.

- Kontroller, og rengør evt. dysen, sugerøret og sugeslangen.

Filteret er snævset.

- Rengør filteret.

Kundeservice

Hvis fejlen ikke kan afhjælpes, skal maskinen kontrolleres af kundeservice.

Garanti

I de enkelte lande gælder de af vore forhandlere fastlagte garantibetingelser.

Eventuelle fejl på maskinen afhjælpes gratis inden for garantien, såfremt fejlen kan tilskrives en materiale- eller produktionsfejl. Hvis du ønsker at gøre garantien gældende, bedes du henvende dig til sin forhandler eller nærmeste kundeservice medbringende kvittering for købet.

(Se adressen på bagsiden)

Tekniske data

| | | IVR 40/15 Sc | IVR 40/30 Sc | IVR 50/15 Sc | IVR 50/30 Sc | IVR 50/40 Sc | IVR 100/ 30 Sc | IVR 100/ 40 Sc |
|------------------------------|----|--------------------|--------------------|--------------------|--------------------|--------------------|----------------------|----------------------|
| Elektrisk tilslutning | | | | | | | | |
| Netspænding | V | 400 | 400 | 400 | 400 | 400 | 400 | 400 |
| Fase | ~ | 3 | 3 | 3 | 3 | 3 | 3 | 3 |
| Netfrekvens | Hz | 50 | 50 | 50 | 50 | 50 | 50 | 50 |
| Kapslingsklasse | | IPX4 | IPX4 | IPX4 | IPX4 | IPX4 | IPX4 | IPX4 |
| Beskyttelsesklasse | | I | I | I | I | I | I | I |
| Nominel effekt | W | 1500 | 3000 | 1500 | 3000 | 4700 | 3000 | 4700 |
| Netsikring (træg) | A | 16 | 16 | 16 | 16 | 32 | 16 | 32 |

| | | IVR 40/15 Sc | IVR 40/30 Sc | IVR 50/15 Sc | IVR 50/30 Sc | IVR 50/40 Sc | IVR 100/ 30 Sc | IVR 100/ 40 Sc |
|---|------------------|------------------------|------------------------|------------------------|------------------------|------------------------|------------------------|------------------------|
| Mål og vægt | | | | | | | | |
| Typisk driftsvægt | kg | 116 | 131 | 139 | 154 | 179 | 159 | 184 |
| Længde x bredde x højde | mm | 855 x 715 x 1530 | 855 x 715 x 1530 | 855 x 760 x 1675 | 855 x 760 x 1675 | 855 x 760 x 1795 | 915 x 760 x 1975 | 915 x 760 x 2095 |
| Omgivelsesbetingelser | | | | | | | | |
| Omgivelsestemperatur | °C | +40 | +40 | +40 | +40 | +40 | +40 | +40 |
| Effektdata apparat | | | | | | | | |
| Beholderindhold | l | 40 | 40 | 50 | 50 | 50 | 100 | 100 |
| Luftmængde | l/s | 58 | 87,5 | 58 | 87,5 | 137,5 | 87,5 | 137,5 |
| Luftvolumenstrøm under drift | l/s | 37,5 | 56,5 | 37,5 | 56,5 | 88,5 | 56,5 | 88,5 |
| Undertryk | kPa (mbar) | 20 (200) | 26 (260) | 20 (200) | 26 (260) | 14 (140) | 26 (260) | 14 (140) |
| Driftstryk | kPa (mbar) | 16 (160) | 21 (210) | 16 (160) | 21 (210) | 11,5 (115) | 21 (210) | 11,5 (115) |
| Nominal diameter, sugeslan- ge | | DN50 | DN50 | DN50 | DN50 | DN50 | DN50 | DN50 |
| Beregnete værdier iht. EN 60335-2-69 | | | | | | | | |
| Hånd-arm-vibrationsværdi | m/s ² | < 2,5 | < 2,5 | < 2,5 | < 2,5 | < 2,5 | < 2,5 | < 2,5 |
| Usikkerhed K | m/s ² | 0,2 | 0,2 | 0,2 | 0,2 | 0,2 | 0,2 | 0,2 |
| Lydtrykksniveau L _{pA} | dB(A) | 57 | 62 | 57 | 62 | 71 | 62 | 71 |
| Usikkerhed K _{pA} | dB(A) | 2 | 2 | 2 | 2 | 2 | 2 | 2 |
| Netkabel | | | | | | | | |
| Netkabel H07BQ-F | mm ² | 4 x 2, 5 | 4 x 2, 5 | 4 x 2, 5 | 4 x 2, 5 | 4 x 2, 5 | 4 x 2, 5 | 4 x 2, 5 |
| Delnummer (EU) | | 9.979- 856.0 | 9.979- 856.0 | 9.979- 856.0 | 9.979- 856.0 | 9.981- 557.0 | 9.979- 856.0 | 9.981- 557.0 |
| Kabellængde | m | 7,5 | 7,5 | 7,5 | 7,5 | 7,5 | 7,5 | 7,5 |

Der tages forbehold for tekniske ændringer.

EU-overensstemmelseserklæring

Hermed erklærer vi, at nedenstående maskine på grund af sin udformning og konstruktion i den udførelse, i hvilken den sælges af os, overholder EU-direktivernes relevante, grundlæggende sikkerheds- og sundhedsmæssige krav. Hvis maskinen ændres uden aftale med os, mister denne attest sin gyldighed.

Produkt: Tørsuger

Produkt: Våd- og tørsuger

Type: 9.986-xxx

Type: 9.989-xxx

Relevante EU-direktiver

2006/42/EF (+2009/127/EF)

2014/30/EU

2014/34/EU

2011/65/EU

Anvendte harmoniserede standarder

EN 55014-2: 2015

EN 55014-1: 2017 + A11: 2020

EN 60335-1

EN 60335-2-69

EN IEC 61000-3-2: 2019

EN 61000-3-3: 2013 + A1: 2019

EN 61000-3-11: 2000

EN 62233: 2008

EN 13463-1

EN 13463-5

IEC 62784

EN IEC 63000: 2018

Underskriverne handler på forretningsle-
delsens vegne og med dennes fuldmagt.

Administrerende partner

M. Pfister

Kärcher Industrial Vacuuming GmbH

Robert-Bosch-Straße 4-8

73550 Waldstetten (Germany)

Tlf.: +49 7171 94888-0

Fax: +49 7171 94888-528

Waldstetten, 2021/ 11/ 01

Indhold

| | |
|--------------------------------|----|
| Generelle merknader | 66 |
| Forskriftsmessig bruk | 66 |
| Miljøvern | 66 |
| Tilbehør og reservedeler | 67 |
| Leveringsomfang | 67 |
| Sikkerhetsinnretninger | 67 |
| Beskrivelse av apparatet | 68 |
| Igangsetting | 68 |
| Bruk | 68 |
| Avslutte driften | 70 |
| Transport | 70 |
| Lagring | 70 |
| Stell og vedlikehold | 70 |
| Bistand ved feil | 70 |
| Garanti | 71 |
| Tekniske spesifikasjoner | 71 |
| EU-samsvarserklæring | 72 |

Generelle merknader



Les denne oversettelsen av
den originale driftsveiledningen
før apparatet tas i bruk første gang, og følg
de vedlagte sikkerhetsanvisningene. Følg
anvisningene.

Oppbevar begge heftene til senere bruk el-
ler for annen eier.

Forskriftsmessig bruk

△ ADVARSEL

Innånding av helseskadelig støv

Helsefare

Apparatet skal aldri brukes til å suge opp
helsefarlig støv.

OBS

Kortslutning forårsaket av høy luftfuk- tighet

Skader på apparatet

Apparatet skal kun lagres innendørs.

Apparatet skal brukes til:

- Oppsuging av ikke brennbare og ikke eksplosive stoffer.
- Opptak av brennbare støv fra alle støv-eksplosjonsklasser (unntatt støv med minimum tenningsenergi ME <1 mJ).
- Oppsuging av støv og grov smuss.
- Opptak av brennbare støv fra en sone 22 hvis enheten er installert utenfor eksplosjonsfarlige områder.
- Oppsuging av fuktige og flytende substanser.
- Industriell bruk.

Enhver annen bruk er ikke tiltenkt.

Miljøvern



Materialet i emballasjen kan resirkuleres. Kvitt deg med emballasjen på miljøvennlig måte.



Elektriske og elektroniske apparater inneholder verdifulle resirkulerbare materialer og ofte deler batterier, batteripakker eller olje. Disse kan utgjøre en potensiell fare for helse og miljø ved feil bruk eller feil avfallsbehandling. Disse delene er imidlertid nødvendige for korrekt drift av apparatet. Apparatet merket med dette symbolet skal ikke kastes i husholdningsavfallet.

Anvisninger om innhold (REACH)

Aktuell informasjon om stoffene i innholdet finner du under: www.kaecher.com/REACH

Tilbehør og reservedeler

△ FARE

Eksplosjonsfare på grunn av ikke godkjent tilbehør

Bruk bare tilbehør som er godkjent av produsenten og merket med Ex-klistremerket for bruk med type 22.

Bruk bare originalt tilbehør og originale reservedeler; de garanterer for en sikker og problemfri drift av apparatet.

Informasjon om tilbehør og reservedeler finner du på www.kaercher.com.

Leveringsomfang

Kontroller at innholdet i pakken er komplett når du pakker ut. Manglende tilbehør eller transportskader skal meldes til forhandleren.

Sikkerhetsinnretninger

Risikonivå

△ FARE

- Anvisning om en umiddelbar truende fare som kan føre til store personskader eller til død.

△ ADVARSEL

- Anvisning om en mulig farlig situasjon som kan føre til store personskader eller til død.

△ FORSIKTIG

- Anvisning om en mulig farlig situasjon som kan føre til mindre personskader.

OBS

- Anvisning om en mulig farlig situasjon som kan føre til materielle skader.

Sikkerhetsanvisninger

△ ADVARSEL

- Du må ikke sette opp eller betjene enheten i områder der det er fare for støv eller gasseksplosjon. En støveksplisiv atmosfære inne i enheten er bare tillatt foran filteret. Gasseksplosiv atmosfære er forbudt inne i enheten.
- Ikke bruk apparatet for oppsuging av helseskadelig støv.
- Enheten er ikke egnet til å suge opp tennkilder og støv med en glødetemperatur på ≤ 190 °C.

- Enheten er ikke egnet for absorpsjon av eksplosive eller tilsvarende stoffer i betydningen §1 SprengG, eksplosive damp-luft-blandinger, samt Al- og Mg-støv.
- Apparatet egner seg ikke til oppsuging og utpumping av brennbare væsker (tennbare, lett tennbare, høyt tennbare iht. retningslinjen for farestoffer 67/548/EØS) (Flampunkt under 55 °C), samt blandinger av brennbart støv med tennbare væsker.
- Enheten er ikke designet for å absorbere støv med ekstremt lav minimum tenningsenergi (ME <1 mJ), for eksempel toner, mesh, aluminiumspulver, blysyre egnet.
- Beskytt apparatet mot regn. Ikke lagre apparatet utendørs.
- Før hver idriftsetting må du kontrollere om potensialutjevningsledningene (jordledning) er tilkoblet.

△ FORSIKTIG

- Slå apparatet av etter hver bruk og trekk ut nettpluggen.

OBS

- Apparatet skal kun lagres innendørs.
- Klemfare! Bruk hansker når du tar av eller setter på sugehodet, filterenheten eller oppsamlingsbeholderen.
- Fare for skader! Du må aldri suge uten eller med skadet filter.
- Bruk vernesko når du betjener apparatet.
- Apparatet skal kun beveges i skritthastighet og av to personer i skråninger.
- Påse at det ikke kommer ut støv når du skifter tilbehørsdeler.
- Ved normaldrift kan overflatetemperaturen stige til opp til 100 °C.

Fremgangsmåte i nødstilfelle

△ FARE

Fare for fysisk og materiell skade ved suging av brennbare materialer, ved kortslutning eller andre elektriske feil
Fare for innånding av helsefarlige gasser, fare for strømstøt, fare pga forbrenninger.
Ved nødstilfelle må du slå av apparatet og trekke ut støpselet.

Elektrisk tilkobling

Anlegget må kun kobles til strømuttak som er installert av en elektromontør i henhold til IEC 60364. Tilkoblingsverdier, se *Tekniske spesifikasjoner* og *Typeskilt*. Det er ikke lov å bruke forlengelseskabel.

⚠ FARE

Fare på grunn av elektrisk støt

Livsfare

Ikke skad de elektriske tilkoblingsledningene f.eks. ved å kjøre over, klemme eller rive dem.

Beskytt kablene mot sterk varme, olje og skarpe kanter.

Kontroller apparatets strømledning for skader før hver bruk. Ikke ta i bruk et apparat med skadet strømledning. La elektriker skifte ut skadet ledning.

Symboler på apparatet

Industriell støvsuger for brennbart støv, installasjon utenfor sone 22



Følg advarselsskiltet på enheten!

Apparatet skal ikke brukes til:

- Inkludering av væsker med høy eksplosjonsfare og for blandinger av brennbart støv og væske.
- Tilkoblingen til støvproduserende maskiner.
- Opptak av glødende støv eller andre antenneskilder.

Apparatet er ikke godkjent for:

- Operasjon i potensielt eksplosive atmosfærer.

Beskrivelse av apparatet

Bilde, se grafikkside

Figur A

- ① Oppsamlingskar
- ② Sugelangetilkobling
- ③ Skyvehåndtak
- ④ Posefilter
- ⑤ Nettkabel
- ⑥ Apparatbryter
- ⑦ Displayinstrument
- ⑧ Samlebeholder
- ⑨ PE støvpose
- ⑩ Hold ned PE-støvpose

- ⑪ Kabel potensialutjevning
- ⑫ Trykkutjevningsslange
- ⑬ Tilbehørsholder
- ⑭ Kabel potensialutjevning
- ⑮ Lås sugehode
- ⑯ Senk spake samlebeholder
- ⑰ Styreruller med låsebremse

Igangsetting

Bilde, se grafikkside

1. Sett apparatet i arbeidsposisjon.
2. Dersom nødvendig, sikres apparatet med festebremse.
3. Forviss deg om at sugehodet er satt riktig på plass.
4. Sett sugeslangen inn i sugeslangetilkoblingen.

Merknad

Slangediameter DN50 er bare tillatt for enheter med effektvariantene 3,0 kW og 4,0 kW, med 1,5 kW slangediameter DN40.

Figur B

5. Sett ønsket tilbehør på sugeslangen.

Bruk

Bilde, se grafikkside

1. Sett støpselet inn i stikkkontakten.
 2. Slå på maskinen ved hovedbryteren.
- ### Figur C
3. Start sugeprosessen.

Oppsugingsprosess

Bilde, se grafikkside

Figur D

- ① Innretning
 - ② Sugelange
 - ③ Tilbehørsholder
 - ④ Munnstykke
1. Slå på apparatet.
 2. Ta sugeslangen ut av holderen.
 3. Fjern passende dyse fra tilbehørsholderen og legg den på sugeslangen.
 4. Sug opp sugematerialet.
 5. Fjern dysen fra sugeslangen og sett den inn i tilbehørsholderen.
 6. Plasser sugeslangen på enheten.
 7. Slå av apparatet.

Rengjør støvfilter.

Bilde, se grafikkside

Merknad

Rengjør filteret regelmessig for å unngå tap av sugekraft.

Figur E

1. Flytt filterrengjøringshåndtaket frem og tilbake flere ganger for å rengjøre filteret.

Les av minimum volumetrisk strøm

Foran på maskinen er det montert et manometer som viser sugevakuemet inni maskinen.

(Se kapittel *Beskrivelse av apparatet*)

Tabellen viser verdien av det maksimale sugevakuem. Verdien avhenger av enhetens ytelse og sugeslangen som brukes.

OBS

suge tap

Hvis den spesifiserte verdien overskrides, faller lufthastigheten i sugeslangen under 20 m/s.

Rengjør posefilteret senest når verdien er nådd.

Bytt posefilteret hvis verdien ikke reduseres betydelig ved rengjøring.

(Se kapittel *Bytt posefilter*)

| Effekt | Slangediameter | Verdi |
|--------|----------------|---------------------|
| 1,5 kW | DN 40 | 126 mbar (12,6 kPA) |
| 3,0 kW | DN 40 | 200 mbar (20 kPA) |
| 3,0 kW | DN 50 | 150 mbar (15 kPA) |
| 4,0 kW | DN 40 | 226 mbar (22,6 kPA) |
| 4,0 kW | DN 50 | 216 mbar (21,6 kPA) |

- Rengjør filteret til den angitte verdien senest.

Tømme beholderen

Bilder, se grafikkside

1. Slå av apparatet og koble fra strømmen.
2. Rengjør støvfilteret.
3. Senk ned væskebeholderen ved å trykke ned spaken.

Figur F

4. Trekk væskebeholderen ut av apparatet.

Figur G

5. Tøm samlebeholderen i avhendingsanlegget.
6. Avfallshåndter innholdet i henhold til gjeldende forskrifter.
7. Tøm samlebeholderen etter behov, men i det minste etter hver bruk.

Merknad

Flytt samlebeholderen bare på rullene. Ikke bruk kran, gaffeltruck eller lignende.

Fjern PE-støvpose

Bilde, se grafikkside

Figur H

1. Koble trykkutjevningsslangen fra sumpen.
2. Ta samlebeholderen ut av apparatet.
3. Fjern holdet fra PE-støvposen.
4. Lukk PE-støvposen med et kabelbånd eller selvklebende tape.
5. Avfallsposen skal kastes i henhold til gjeldende forskrifter.
6. Sett den nye støvposen inn i oppsamlingsbeholderen.
7. Sett inn holdet.
Pass på at PE-støvposen ikke bøyes.
8. Sett oppsamlingsbeholderen i enheten og koble trykkutjevningsslangen.

Ta av sugehodet

Bilde, se grafikkside

△ FORSIKTIG

Ved ignorering av vekten

Fare for personskader og materielle skader
Løft kun sugehodet. På grunn av vekten må sugehodet ikke tas av for ånd.

△ FARE

Ved ignorering av vekten

Fare for personskader hvis apparatet faller ned

Følg lokale sikkerhetshenvisninger og forskrifter om forebygging av ulykker.

Før hvert løft må du kontrollere at løfteutstyret fungerer feilfritt.

Apparatet må kun løftes i øyebolten.

Sikre løfteoppheng slik at lasten ikke blir hengende utilsiktet utenfor.

Det er kun kvalifiserte fagpersoner som får betjene kranen.

Det er forbudt å oppholde seg i kranens fareområde.

La aldri apparatet være ubevoktet så lenge det henger i løfteopphenget.

Figur I

1. Slå av apparatet og koble fra strømmen.
2. Åpne det låse sugehodet.
3. Fest egnet løfteutstyr i øyebolten.
4. Løft sugehodet med en kran og legg den på et egnet sted.

Avslutte driften

1. Slå av apparatet med PÅ- / AV-bryteren
2. Tøm beholderen og rengjør den.
3. Demonter og ev. rengjør og tørk tilbehøret.

Transport

⚠ **FORSIKTIG**

Ved ignorering av vekten

*Fare for personskader og materielle skader
Ta hensyn til apparatets vekt ved transport og lagring.*

1. Ved transport i kjøretøy må maskinen sikres mot å skli og velte i henhold til gjeldende retningslinjer.

Lagring

⚠ **FORSIKTIG**

Ved ignorering av vekten

*Fare for personskader og materielle skader
Ta hensyn til apparatets vekt ved transport og lagring.*

1. Oppbevar apparatet kun innendørs.

Stell og vedlikehold

1. Apparatet og tilbehør må spyles og tørkes med egnet væske med jevne mellomrom.
2. Posefilteret skal kontrolleres jevnlig for skader. Skift posefilteret hvis det er skadet.

Skift filteret

Bilde, se grafikkside

Figur J

⚠ **FORSIKTIG**

Ved ignorering av vekten

*Fare for personskader og materielle skader
Bruk egnet løfteutstyr når du løfter sugehodet.*

1. Ta av sugehodet (se kapittel *Ta av sugehodet*).
2. Løsne tilskruingen på låseringene.
3. Ta ut den lille prellplaten.
4. Ta av filteret og skift det ut.
5. Sett i det nye filteret.
Ved montering må du påse at filteret er riktig satt i.
6. Sett på og skru fast låseringene.

Bytt posefilter

Bilder, se grafikkside

Figur K

- ① Skruer
- ② Låsering
- ③ Posefiltere
- ④ Renseinnretning

⚠ **FORSIKTIG**

Ved ignorering av vekten

*Fare for personskader og materielle skader
Bruk egnet løfteutstyr når du løfter sugehodet.*

1. Ta av sugehodet.
(Se kapittel *Ta av sugehodet*)
2. Ta filterenheten av enheten ved håndtakene og snu den.

Figur L

3. Fjern skruene og demonter rengjøringsenheten.
4. Løsne tilskruingen på låseringen.
5. Fjern posefilteret.
6. Kast filterskummet.
7. Sett i det nye posefilteret.
8. Sett inn det nye filterskummet.
9. Sett på og skru fast låseringene.
10. Sett på og skru fast rengjøringsenheten.
11. Sett inn filterenheten.

Når du installerer, må du forsikre deg om at tappen på filterinnsatsen går i inngrep i skaftet.

Figur M

Bistand ved feil

⚠ **FARE**

Fare for personskader

Fare for uventet start av maskinen og fare for elektrisk støt

Slå maskinen av før alt arbeid og trekk ut nettpluggen.

Alle kontroller og alt arbeid på elektriske deler skal utføres av en fagperson.

Motoren (sugeturbinen) starter ikke

Ingen elektrisk spenning

- Kontroller stikkkontakten og sikringen for strømforsyningen.
- Kontroller nettkabelen og nettpluggen til apparatet.

Sugekraften blir svakere

Dysen, sugerøret eller sugeslangen er tilstoppet.

- Kontroller dysen og sugeslangen, rengjør om nødvendig.

Alteret er skittent.

- Rengjør filteret.

Kundeservice

Dersom feilen ikke kan utbedres, må apparatet kontrolleres av kundeservice.

Garanti

Vår ansvarlige salgsorganisasjon for det enkelte land har utgitt garantibetingelsene som gjelder i det aktuelle landet. Eventuelle feil på apparatet repareres gratis i garantitiden dersom disse kan føres tilbake til material- eller produksjonsfeil. Ved behov for garantireparasjoner, vennligst henvend deg med kjøpskvitteringen til din forhandler eller nærmeste autoriserte kundeservice. (Se adresse på baksiden)

Tekniske spesifikasjoner

| | | IVR-B 40/15 | IVR-B 40/30 | IVR-B 50/15 | IVR-B 50/30 | IVR-B 50/40 | IVR-B 100/ 30 | IVR-B 100/ 40 |
|------------------------------|----|------------------------|-----------------------|-----------------------|-----------------------|-----------------------|-----------------------|-----------------------|
| Elektrisk tilkobling | | | | | | | | |
| Nettspenning | V | 400 | 400 | 400 | 400 | 400 | 400 | 400 |
| Fase | ~ | 3 | 3 | 3 | 3 | 3 | 3 | 3 |
| Nettfrekvens | Hz | 50 | 50 | 50 | 50 | 50 | 50 | 50 |
| Beskyttelsesgrad | | IPX4 | IPX4 | IPX4 | IPX4 | IPX4 | IPX4 | IPX4 |
| Beskyttelsesklasse | | I | I | I | I | I | I | I |
| Nominell effekt | W | 1500 | 3000 | 1500 | 3000 | 4700 | 3000 | 4700 |
| Nettsikring (treg) | A | 16 | 16 | 16 | 16 | 32 | 16 | 32 |
| Mål og vekt | | | | | | | | |
| Gjennomsnittlig driftsvekt | kg | 116 | 131 | 139 | 154 | 179 | 159 | 184 |
| Lengde x bredde x høyde | mm | 855 x 715 x 1530 | 855 x 715 x 153 | 855 x 760 x 167 | 855 x 760 x 167 | 855 x 760 x 179 | 915 x 760 x 197 | 915 x 760 x 209 |
| Omgivelsesbetingelser | | | | | | | | |
| Omgivelsestemperatur | °C | +40 | +40 | +40 | +40 | +40 | +40 | +40 |

| IVR-B 40/15 | IVR-B 40/30 | IVR-B 50/15 | IVR-B 50/30 | IVR-B 50/40 | IVR-B 100/ 30 | IVR-B 100/ 40 |
|----------------|----------------|----------------|----------------|----------------|---------------------|---------------------|
|----------------|----------------|----------------|----------------|----------------|---------------------|---------------------|

Effektspesifikasjoner apparat

| | | | | | | | | |
|------------------------|---------------|-------------|-------------|-------------|-------------|---------------|-------------|---------------|
| Innhold i beholderen | l | 40 | 40 | 50 | 50 | 50 | 100 | 100 |
| Luftmengde | l/s | 58 | 87,5 | 58 | 87,5 | 137,5 | 87,5 | 137,5 |
| Luftmengde under drift | l/s | 37,5 | 56,5 | 37,5 | 56,5 | 88,5 | 56,5 | 88,5 |
| Undertrykk | kPa (mbar) | 20 (200) | 26 (260) | 20 (200) | 26 (260) | 14 (140) | 26 (260) | 14 (140) |
| Driftstrykk | kPa (mbar) | 16 (160) | 21 (210) | 16 (160) | 21 (210) | 11,5 (115) | 21 (210) | 11,5 (115) |

| | | | | | | | |
|-------------------------------|------|------|------|------|------|------|------|
| Nominell diameter sugeslan-ge | DN50 | DN50 | DN50 | DN50 | DN50 | DN50 | DN50 |
|-------------------------------|------|------|------|------|------|------|------|

Registrerte verdier iht. EN 60335-2-69

| | | | | | | | | |
|------------------------------|------------------|------|------|------|------|------|------|------|
| Hånd-arm-vibrasjonsverdi | m/s ² | <2,5 | <2,5 | <2,5 | <2,5 | <2,5 | <2,5 | <2,5 |
| Usikkerhet K | m/s ² | 0,2 | 0,2 | 0,2 | 0,2 | 0,2 | 0,2 | 0,2 |
| Lydtrykknivå L _{pA} | dB(A) | 57 | 62 | 57 | 62 | 71 | 62 | 71 |
| Usikkerhet K _{pA} | dB(A) | 2 | 2 | 2 | 2 | 2 | 2 | 2 |

Nettkabel

| | | | | | | | | |
|--------------------|-----------------|-----------------|-----------------|-----------------|-----------------|-----------------|-----------------|-----------------|
| Strømkabel H07BQ-F | mm ² | 4 x 2,5 | 4 x 2,5 | 4 x 2,5 | 4 x 2,5 | 4 x 2,5 | 4 x 2,5 | 4 x 2,5 |
| Delenummer (EU) | | 9.979- 856.0 | 9.979- 856.0 | 9.979- 856.0 | 9.979- 856.0 | 9.981- 557.0 | 9.979- 856.0 | 9.981- 557.0 |
| Kabellengde | m | 7,5 | 7,5 | 7,5 | 7,5 | 7,5 | 7,5 | 7,5 |

Med forbehold om tekniske endringer.

EU-samsvarserklæring

Vi erklærer herved at maskinen beskrevet nedenfor på grunn av design og konstruksjon, samt i versjonen som vi har markedsført, oppfyller de relevante grunnleggende helse- og sikkerhetskravene i EU-direktivene. Endringer på maskinen uten avtale med oss, gjør at denne erklæringen blir ugyldig.

Produkt: Apparat til tørrsuging

Produkt: Apparat til våt- og tørrsuging

Type: 9.986-xxx

Type: 9.989-xxx

Gjeldende EU-direktiver

2006/42/EF (+2009/127/EF)

2014/30/EU

2014/34/EU

2011/65/EU

Anvendte harmoniserte standarder

EN 55014-2: 2015

EN 55014-1: 2017 + A11: 2020

EN 60335-1

EN 60335-2-69

EN IEC 61000-3-2: 2019

EN 61000-3-3: 2013 + A1: 2019

EN 61000-3-11: 2000

EN 62233: 2008

EN 13463-1

EN 13463-5

IEC 62784

EN IEC 63000: 2018

Undertegnede handler på vegne av og med fullmakt fra ledelsen.



Ledende andelshaver

M. Pfister


Kärcher Industrial Vacuuming GmbH
Robert-Bosch-Straße 4-8
73550 Waldstetten (Germany)
Tlf.: +49 7171 94888-0
Faks: +49 7171 94888-528
Waldstetten, 2021/11/01

Innehåll

| | |
|-----------------------------------|----|
| Allmän information | 73 |
| Avsedd användning | 73 |
| Miljöskydd | 73 |
| Tillbehör och reservdelar..... | 73 |
| Leveransens omfattning..... | 73 |
| Säkerhetsanordningar..... | 74 |
| Beskrivning av maskinen | 75 |
| Idrifttagning | 75 |
| Drift | 75 |
| Avsluta användningen..... | 77 |
| Transport..... | 77 |
| Förvaring..... | 77 |
| Skötsel och underhåll..... | 77 |
| Hjälp vid störningar | 77 |
| Garanti | 78 |
| Tekniska data | 78 |
| EU-försäkran om överensstämmelse. | 79 |

Allmän information



 Läs igenom den här originalbruksanvisningen och medföljande säkerhetsinformation innan du använder din apparat första gången. Följ alla anvisningar.

Förvara båda häftena för framtida bruk eller för nästa ägare.

Avsedd användning

⚠ **VARNING**

Inandning av hälsovådligt damm

Hälsoskador

Använd aldrig maskinen för att suga upp hälsovådligt damm.

OBSERVERA

Kortslutning på grund av hög luftfuktighet

Skador på maskinen

Använd endast maskinen inomhus.

Maskinen är avsedd för:

- Suga upp icke antändligt och icke explosionsfarligt material.

- Uppsugning av brandfarligt damm av samtliga dammexplosionsklasser (utom damm med minsta tändningsenergi ME <1 mJ).
 - Suga upp damm och grov smuts.
 - Uppsugning av brännbart damm från en zon 22, om enheten är installerad utanför potentiellt explosiva områden.
 - Suga upp fuktiga och flytande substanser.
 - Industriell användning.
- All annan användning är inte avsedd.

Miljöskydd



Förpackningsmaterialen kan återvinnas. Avfallshantera förpackningar på ett miljövänligt sätt.



Elektriska och elektroniska maskiner innehåller ofta värdefulla återvinningsbara material och komponenter såsom engångsbatterier, uppladdningsbara batterier och olja, som vid felaktig användning eller felaktig avfallshantering kan utgöra en potentiell risk för människors hälsa och för miljön. Dessa komponenter är dock nödvändiga för att maskinen ska kunna arbeta korrekt. Maskiner som märkts med denna symbol får inte kastas i hushållssoporna.

Information om ämnen (REACH)

Aktuell information om ämnen finns på:

www.kaercher.com/REACH

Tillbehör och reservdelar

⚠ **FARA**



Explosionsrisk på grund av icke godkända tillbehör

Använd endast tillbehör som är godkända av tillverkaren och märkta med Ex-klistermärket för användning med typ 22.

Använd endast originaltillbehör och originalreservdelar, så att en säker och störningsfri drift av maskinen är garanterad. Information om tillbehör och reservdelar finns på www.kaercher.com.

Leveransens omfattning

Kontrollera att innehållet i leveransen är fullständigt. Kontakta din försäljare om något tillbehör saknas eller om det finns transportskador.

Säkerhetsanordningar

Riskenivåer

△ FARA

- Varnar om en omedelbart överhängande fara som kan leda till svåra personskador eller dödsfall.

△ VARNING

- Varnar om en möjligen farlig situation som kan leda till svåra personskador eller dödsfall.

△ FÖRSIKTIGHET

- Varnar om en möjligen farlig situation som kan leda till lättare personskador.

OBSERVERA

- Varnar om en möjligen farlig situation som kan leda till materiella skador.

Säkerhetsinformation

△ VARNING

- Du får inte installera eller använda enheten i områden där det finns risk för damm- eller gasexplosion. En atmosfär med risk för dammexplosion är endast tillåten inuti enheten framför filtret. Atmosfärer med risk för gasexplosion är förbjudna i enheten.
- Maskinen får inte användas för att suga upp hälsovådligt damm.
- Enheten är inte lämplig för uppsugning av antändningskällor och damm med en glödtemperatur på ≤ 190 °C.
- Enheten är inte lämplig för uppsugning av ämnen med risk för explosion eller liknande ämnen i enlighet med 1 § i SprengG, explosiva ångluftblandningar samt Al- och Mg-damm.
- Enheten är inte lämplig för uppsugning av brandfarliga vätskor (brandfarliga, lätt brandfarliga, mycket brandfarliga enligt direktiv 67/548/EEG) (flampunkt under 55 °C) samt blandningar av brandfarligt damm och brandfarliga vätskor.
- Enheten är inte lämplig för uppsugning av damm med extremt låg minsta tändningsenergi ($ME < 1$ mJ), som t.ex. toner, vattenlösligt svavel, aluminiumbrons, blystearat.
- Skydda maskinen mot regn. Förvara inte maskinen utomhus.

- Kontrollera att potentialutjämningsledningarna (jordledare) är anslutna varje gång maskinen ska användas.

△ FÖRSIKTIGHET

- Stäng av maskinen efter alla arbeten och dra ur nätkontakten.

OBSERVERA

- Använd endast maskinen inomhus.
- Klämrisk! Använd handskar när sughuvudet, filterenheten eller uppsamlingsbehållaren tas av eller sätts på.
- Risk för skador! Sug aldrig utan filter eller med skadade filter.
- Använd skyddsskor när maskinen används.
- Kör bara maskinen med gånghastighet och eventuellt med en medhjälpare i lutningar.
- Se till att damm inte kommer ut när tillbehör byts ut.
- Yttemperaturen kan bli upp till 100 °C under normal användning.

Åtgärder vid nödsituation

△ FARA

Risk för personskador och materiella skador vid uppsugning av brännbara material, vid kortslutning eller andra fel
Risk för inandning av hälsovådliga gaser, risk för elektrisk stöt, risk för brännskador. Stäng av maskinen och dra ur nätkontakten i nödsituationer.

Elanslutning

Anslut bara maskinen till ett eluttag som installerats av en elektriker enligt IEC 60364. Anslutningsvärden, se *Tekniska data* och *typskylten*. Det är inte tillåtet att använda förlängningskabel.

△ FARA

Risk för elektrisk stöt

Livsfara

Skada inte strömkablar till exempel genom att köra över, klämma eller töja dem.

Skydda kabeln mot stark värme, olja och vassa kanter.

Kontrollera före varje användning att maskinens strömkabel inte är skadad. Använd inte maskinen om strömkabeln är skadad.

Låt en elektriker byta strömkabeln om den är skadad.

Symboler på maskinen

Industridammsugare för brandfarligt damm, uppställning utanför zon 22



Observera enhetens varnings-skytt!

Maskinen är inte lämplig för följande:

- Upptagning av vätskor med hög risk för explosion och för blandningar av brännbart damm och brännbara vätskor.
- Anslutning till dammproducerande maskiner.
- Uppsugning av glödande damm eller andra antändningskällor.

Maskinen får inte användas för följande:

- Drift i potentiellt explosiva utrymmen.

Beskrivning av maskinen

För bilder, se bildsidorna

Bild A

- ① Uppsamlingsbehållare
- ② Sugslangsanslutning
- ③ Skjutbygel
- ④ Påsfilter
- ⑤ Strömkabel
- ⑥ Maskinens strömbrytare
- ⑦ Indikeringsinstrument
- ⑧ Uppsamlingsbehållare
- ⑨ PE-damppåse
- ⑩ Tillhållare PE-damppåse
- ⑪ Kabel potentialutjämning
- ⑫ Tryckutjämnings slang
- ⑬ Tillbehörshållare
- ⑭ Kabel potentialutjämning
- ⑮ Sughuvudets spärr
- ⑯ Spak för att sänka uppsamlingsbehållaren
- ⑰ Styrhjul med spärr

Idrifttagning

För bilder, se bildsidorna

1. Ställ maskinen i arbetsläget.
2. Lås maskinen med parkeringsbromsen om det behövs.
3. Säkerställ att sughuvudet är fastsatt enligt anvisningarna.

4. Sätt fast sugslangen i sugslangsanslutningen.

Hänvisning

Slangdiametern DN50 är endast tillåten för maskiner med effektvarianterna 3,0 kW och 4,0 kW, vid 1,5 kW slangdiameter DN40.

Bild B

5. Anslut önskat tillbehör på sugslangen.

Drift

För bilder, se bildsidorna

1. Sätt in strömkontakten i eluttaget.
2. Starta maskinen med maskinbrytaren.

Bild C

3. Sugningen startar.

Sugning

För bilder, se bildsidorna

Bild D

- ① Anordning
 - ② Sugslang
 - ③ Tillbehörshållare
 - ④ Munstycke
1. Starta maskinen.
 2. Ta ut sugslangen ur anordningen.
 3. Ta ut lämpligt munstycke ur tillbehörshållaren och sätt det på sugslangen.
 4. Sug upp sugmaterialet.
 5. Ta bort munstycket från sugslangen och sätt i det i tillbehörshållaren.
 6. Sätt fast sugslangen på anordningen.
 7. Stäng av maskinen.

Rengör dammfiltret

För bilder, se bildsidorna

Hänvisning

Rengör filtret regelbundet för att undvika förlust av sugkraft.

Bild E

1. Flytta filterrengöringshandtaget fram och tillbaka flera gånger för att rengöra filtret.

Läs av minimivolymlödet

På maskinens framsida finns ett indikeringsinstrument som visar sugundertrycket i maskinen.

(Se kapitel *Beskrivning av maskinen*)

Tabellen visar värdet för det maximala sugvakuumet. Värdet beror på maskinens prestanda och den sugslang som används.

OBSERVERA

Sugförlust

Om det angivna värdet överskrids sjunker lufthastigheten i sugslangen till under 20 m/s.

Rengör påsfiltret senast när värdet uppnåtts.

Byt ut påsfiltret om värdet inte minskas betydligt till följd av rengöring.

(Se kapitel Byt ut påsfiltret)

| Effekt | Slangdiameter | Värde |
|--------|---------------|---------------------|
| 1,5 kW | DN 40 | 126 mbar (12,6 kPa) |
| 3,0 kW | DN 40 | 200 mbar (20 kPa) |
| 3,0 kW | DN 50 | 150 mbar (15 kPa) |
| 4,0 kW | DN 40 | 226 mbar (22,6 kPa) |
| 4,0 kW | DN 50 | 216 mbar (21,6 kPa) |

- Rengör filtret senast vid det angivna värdet.

Tömma uppsamlingsbehållaren

För bilder, se bildsidorna

1. Stäng av maskinen och skilj den från elnätet.
2. Rengör dammfiltret.
3. Sänk uppsamlingsbehållaren genom att trycka ner spaken.

Bild F

4. Dra ur uppsamlingsbehållaren ur maskinen.

Bild G

5. Töm uppsamlingsbehållaren i bortskaffningsanläggningen.
6. Hantera innehållet enligt de lagstadgade bestämmelserna eller återanvänd det.
7. Töm uppsamlingsbehållaren vid behov, men åtminstone efter varje användning.

Hänvisning

Flytta bara uppsamlingsbehållaren på rullarna. Använd inte kran, gaffeltruck eller liknande.

Ta bort PE-dampåsen

För bilder, se bildsidorna

Bild H

1. Ta bort tryckutjämningsslangen från uppsamlingsbehållaren.
2. Ta ut uppsamlingsbehållaren ur maskinen.
3. Ta bort tillhållaren från PE-dampåsen.
4. Förslut PE-dampåsen med ett kabelband eller tejp.
5. Avfallshantera PE-dampåsen enligt de lagstadgade bestämmelserna.
6. Sätt i den nya dampåsen i uppsamlingsbehållaren.
7. Sätt in tillhållaren.
Se till att PE-dampåsen inte skadas.
8. Sätt i uppsamlingsbehållaren i maskinen och anslut tryckutjämningsslangen.

Ta av sughuvudet

För bilder, se bildsidorna

△ FÖRSIKTIGHET

Bristande hänsyn till vikt

Risk för personskador och materiella skador

Lyft bara sughuvudet. Ta inte av sughuvudet för hand eftersom det är tungt.

△ FARA

Bristande hänsyn till vikt

Risk för skador på grund av att maskinen ramlar ner

Följ gällande arbetarskyddsföreskrifter och säkerhetsinformationen.

Kontrollera att lyftanordningen och lyftredskapen är i felfritt skick före varje lyft.

Lyft bara maskinen i den avsedda lyftöglan. Säkra upphängningen så att lasten inte hamnar snett eller pendlar.

Endast behörig personal får hantera kranen.

Ingen får uppehålla sig i kranens riskområde.

Låt inte maskinen hänga i kranen utan uppsikt.

Bild I

1. Stäng av maskinen och skilj den från elnätet.
2. Öppna låset på sughuvudet.
3. Fäst ett lämpligt lyftredskap i lyftöglan.

4. Lyft sughuvudet med en kran och sätt ner det på en lämplig plats.

Avsluta användningen

1. Stäng av maskinen med strömbrytaren
2. Töm och rengör uppsamlingsbehållaren.
3. Demontera tillbehöret och rengör och torka om det behövs.

Transport

⚠ FÖRSIKTIGHET

Bristande hänsyn till vikt

*Risk för personskador och materialskador
Ta hänsyn till maskinens vikt vid transport och förvaring.*

1. Vid transport i fordon ska maskinen säkras så att den inte kan halka och välta enligt gällande riktlinjer.

Förvaring

⚠ FÖRSIKTIGHET

Bristande hänsyn till vikt

*Risk för personskador och materialskador
Ta hänsyn till maskinens vikt vid transport och förvaring.*

1. Förvara endast maskinen inomhus.

Skötsel och underhåll

1. Spola maskinen och tillbehören regelbundet med lämplig vätska och låt torka.
2. Kontrollera påsfiltret regelbundet med avseende på skador. Byt påsfiltret om det är skadat.

Byt filter

För bilder, se bildsidorna

Bild J

⚠ FÖRSIKTIGHET

Bristande hänsyn till vikt

Risk för personskador och materiella skador

Använd en lämplig lyftanordning för att lyfta sughuvudet.

1. Ta av sughuvudet (se kapitlet *Ta av sughuvudet*).
2. Lossa spännringarnas skruvförband.
3. Ta av den lilla skyddsplåten.
4. Ta ut och byt filtret.

5. Sätt in ett nytt filter.
Se till vid monteringen att filtret hamnar rätt.
6. Sätt på spännringarna och skruva fast dem.

Byt ut påsfiltret

För bilder, se bildsidorna

Bild K

- ① Skruvar
- ② Spännring
- ③ Påsfilter
- ④ Rengöringsanordning

⚠ FÖRSIKTIGHET

Bristande hänsyn till vikt

Risk för personskador och materiella skador

Använd en lämplig lyftanordning för att lyfta sughuvudet.

1. Ta av sughuvudet.
(Se kapitel *Ta av sughuvudet*)
2. Ta bort filterenheten från maskinen i handtagen och vänd den.

Bild L

3. Ta bort skruvarna och demontera rengöringsanordningen.
4. Lossa spännringens skruvförband.
5. Ta bort påsfiltret.
6. Avfallshantera filterskummet.
7. Sätt in ett nytt påsfilter.
8. Lägg i det nya filterskummet.
9. Sätt på spännringen och skruva fast den.
10. Sätt på rengöringsanordningen och skruva fast den.
11. Sätt i filterenheten.
När du installerar, se till att fliken på filterinsatsen hakar i axeln.

Bild M

Hjälp vid störningar

⚠ FARA

Risk för personskador

Risk för oavsiktlig start av maskinen och risk för elektrisk stöt

Stäng av maskinen före alla arbeten och dra ur strömkontakten.

Låt alltid en specialist utföra kontroller och arbeten som avser de elektriska delarna.

Motorn (sugturbin) startar inte

Ingen elektrisk spänning

- Kontrollera vägguttaget och säkringen till strömförsörjningen.
- Kontrollera maskinens strömkabel och strömkontakt.

Sugkraften minskar

Munstycket, sugröret eller sugslangen är blockerad.

- Kontrollera och rengör vid behov munstycket, sugröret eller sugslangen.

Filtret är smutsigt.

- Rengör filtret.

Kundservice

Om felet inte kan åtgärdas måste enheten kontrolleras av kundservice.

Garanti

I respektive land gäller de garantivillkor som publicerats av våra auktoriserade distributörer. Eventuella fel på maskinen repareras utan kostnad inom garantifristen, under förutsättning att det orsakats av ett material- eller tillverkningsfel. I frågor som gäller garantin ska du vända dig med kvitto till inköpsstället eller närmaste, auktoriserad kundtjänst.

(Se baksidan för adress)

Tekniska data

| | | IVR 40/15 Sc | IVR 40/30 Sc | IVR 50/15 Sc | IVR 50/30 Sc | IVR 50/40 Sc | IVR 100/ 30 Sc | IVR 100/ 40 Sc |
|-------------------------------|---------------|------------------------|------------------------|------------------------|------------------------|------------------------|------------------------|------------------------|
| Elanslutning | | | | | | | | |
| Nätspänning | V | 400 | 400 | 400 | 400 | 400 | 400 | 400 |
| Fas | ~ | 3 | 3 | 3 | 3 | 3 | 3 | 3 |
| Nätfrekvens | Hz | 50 | 50 | 50 | 50 | 50 | 50 | 50 |
| Kapslingsklass | | IPX4 | IPX4 | IPX4 | IPX4 | IPX4 | IPX4 | IPX4 |
| Skyddsklass | | I | I | I | I | I | I | I |
| Märkeffekt | W | 1500 | 3000 | 1500 | 3000 | 4700 | 3000 | 4700 |
| Nätsäkring (trög) | A | 16 | 16 | 16 | 16 | 32 | 16 | 32 |
| Mått och vikt | | | | | | | | |
| Typisk arbetsvikt | kg | 116 | 131 | 139 | 154 | 179 | 159 | 184 |
| Längd x bredd x höjd | mm | 855 x 715 x 1530 | 855 x 715 x 1530 | 855 x 760 x 1675 | 855 x 760 x 1675 | 855 x 760 x 1795 | 915 x 760 x 1975 | 915 x 760 x 2095 |
| Omgivningsförhållanden | | | | | | | | |
| Omgivande temperatur | °C | +40 | +40 | +40 | +40 | +40 | +40 | +40 |
| Effektdata maskin | | | | | | | | |
| Behållarinnehåll | l | 40 | 40 | 50 | 50 | 50 | 100 | 100 |
| Luftmängd | l/s | 58 | 87,5 | 58 | 87,5 | 137,5 | 87,5 | 137,5 |
| Luftflöde under drift | l/s | 37,5 | 56,5 | 37,5 | 56,5 | 88,5 | 56,5 | 88,5 |
| Undertryck | kPa (mbar) | 20 (200) | 26 (260) | 20 (200) | 26 (260) | 14 (140) | 26 (260) | 14 (140) |
| Drifttryck | kPa (mbar) | 16 (160) | 21 (210) | 16 (160) | 21 (210) | 11,5 (115) | 21 (210) | 11,5 (115) |
| Märkbredd sugslang | | DN50 | DN50 | DN50 | DN50 | DN50 | DN50 | DN50 |

| | | IVR 40/15 Sc | IVR 40/30 Sc | IVR 50/15 Sc | IVR 50/30 Sc | IVR 50/40 Sc | IVR 100/ 30 Sc | IVR 100/ 40 Sc |
|--|------------------|--------------------|--------------------|--------------------|--------------------|--------------------|----------------------|----------------------|
| Fastställda värden enligt EN 60335-2-69 | | | | | | | | |
| Hand-arm-vibrationsvärde | m/s ² | < 2,5 | < 2,5 | < 2,5 | < 2,5 | < 2,5 | < 2,5 | < 2,5 |
| Osäkerhet K | m/s ² | 0,2 | 0,2 | 0,2 | 0,2 | 0,2 | 0,2 | 0,2 |
| Ljudtrycksnivå L _{pA} | dB(A) | 57 | 62 | 57 | 62 | 71 | 62 | 71 |
| Osäkerhet K _{pA} | dB(A) | 2 | 2 | 2 | 2 | 2 | 2 | 2 |
| Strömkabel | | | | | | | | |
| Strömkabel H07BQ-F | mm ² | 4 x 2, 5 | 4 x 2, 5 | 4 x 2, 5 | 4 x 2, 5 | 4 x 2, 5 | 4 x 2, 5 | 4 x 2, 5 |
| Komponentnummer (EU) | | 9 979- 856.0 | 9 979- 856.0 | 9 979- 856.0 | 9 979- 856.0 | 9 981- 557.0 | 9 979- 856.0 | 9 981- 557.0 |
| Kabellängd | m | 7,5 | 7,5 | 7,5 | 7,5 | 7,5 | 7,5 | 7,5 |

Med förbehåll för tekniska ändringar.

EU-försäkran om överensstämmelse

Härmed förklarar vi att nedan angiven maskin genom sin utformning och konstruktionstyp samt i det utförande som marknadsförs av oss uppfyller gällande grundläggande säkerhets- och hälsokrav i EU-direktivet. Denna försäkran upphör att gälla om maskinen ändras utan att detta har godkänts av oss.

Produkt: Torrsug

Produkt: Våt- och torrdammsugare

Typ: 9.986-xxx

Typ: 9.989-xxx

Gällande EU-direktiv

2006/42/EG (+2009/127/EG)

2014/30/EU

2014/34/EU

2011/65/EU

Tillämpade harmoniserade standarder

EN 55014-2: 2015

EN 55014-1: 2017 + A11: 2020

EN 60335-1

EN 60335-2-69

EN IEC 61000-3-2: 2019

EN 61000-3-3: 2013 + A1: 2019

EN 61000-3-11: 2000

EN 62233: 2008

EN 13463-1

EN 13463-5

IEC 62784

EN IEC 63000: 2018

Undertecknarna agerar på uppdrag av och med ledningens godkännande.

Verkställande direktör och delägare

M. Pfister

Kärcher Industrial Vacuuming GmbH

Robert-Bosch-Straße 4-8

73550 Waldstetten (Germany)

Tfn: +49 7171 94888-0

Fax: +49 7171 94888528

Waldstetten, 01.11.2021

Sisältö

| | |
|-----------------------------------|----|
| Yleisiä ohjeita..... | 80 |
| Määräystenmukainen käyttö..... | 80 |
| Ympäristönsuojelu..... | 80 |
| Lisävarusteet ja varaosat..... | 80 |
| Toimituksen sisältö..... | 80 |
| Turvalaitteet..... | 81 |
| Laitokuvaus..... | 82 |
| Käyttöönotto..... | 82 |
| Käyttö..... | 82 |
| Käytön lopettaminen..... | 84 |
| Kuljetus..... | 84 |
| Varastointi..... | 84 |
| Hoito ja huolto..... | 84 |
| Ohjeet häiriötilanteissa..... | 85 |
| Takuu..... | 85 |
| Tekniset tiedot..... | 85 |
| EU-vaatimustenmukaisuusvakuutus.. | 86 |

Yleisiä ohjeita



Lue ennen laitteen ensimmäistä käyttöä tämä alkuperäinen käyttöohje ja mukana toimitetut turvallisuusohjeet. Menettele niiden mukaisesti. Säilytä molemmat vihkoset myöhempää käyttöä tai seuraavaa omistajaa varten.

Määräystenmukainen käyttö

⚠ VAROITUS

Terveydelle haitallisten pölyjen hengittäminen

Terveydelle haitallinen

Älä käytä laitetta terveydelle haitallisten pölyjen imuroimiseen.

⚠ HUOMIO

Korkeasta ilmankosteudesta johtuva oikosulku

Laitteavauriot

Käytä laitetta vain sisätiloissa.

Laitteen käyttötarkoitukset:

- Palamattomien ja räjähtämättömien aineiden imurointi.
- Kaikkiin pölyräjähdysluokkiin kuuluvien palavien pölyjen imurointi (lukuunottamatta pölyjä, joiden vähimmäissyttymisenergia on $ME < 1 \text{ mJ}$).
- Pölyjen ja karkean lian imurointi.

- Palavien pölyjen imurointi vyöhykkeeltä 22, jos laite on asennettu räjähdysvaarallisten tilojen ulkopuolelle.
- Kosteiden ja nestemäisten aineiden imurointi.
- Teollisuuskäyttö.

Kaikki muu käyttö on epäasianmukaista.

Ympäristönsuojelu



Pakkausmateriaalit ovat kierrätettäviä. Hävitä pakkaukset ympäristöystävällisesti.



Sähkö- ja elektroniikkalaitteet sisältävät arvokkaita kierrätettäviä materiaaleja tai rakenneosia kuten paristoja, akkuja tai öljyjä, jotka väärin käsiteltyinä tai väärin hävitettyinä voivat aiheuttaa mahdollisia vaaroja ihmisten terveydelle ja ympäristölle. Nämä rakenneosat ovat kuitenkin välttämättömiä laitteen asianmukaista käyttöä varten. Tällä symbolilla merkityjä laitteita ei saa hävittää tavallisena talousjätteenä.

Sisältöaineita koskevia ohjeita (REACH)

Päivitettyjä tietoja sisältöaineista löytyy osoitteesta: www.kaercher.com/REACH

Lisävarusteet ja varaosat

⚠ VAARA



Räjähdysvaara hyväksymättömien lisävarusteiden vuoksi

Käytä vain valmistajan hyväksymiä lisävarusteita, joissa on tilaluokan 22 Ex-merkinä.

Käytä vain alkuperäisiä lisävarusteita ja alkuperäisiä varaosia, sillä ne varmistavat laitteen turvallisen ja häiriöttömän käytön. Tietoja lisävarusteista ja varaosista löytyy osoitteesta www.kaercher.com.

Toimituksen sisältö

Tarkasta pakkauksesta purkaessasi sisällön täydellisyys. Jos lisävarusteita puuttuu tai havaitset kuljetusvaurioita, ilmoita tästä jälleenmyyjälle.

Turvallitteet

Vaarallisuusasteet

△ VAARA

- Huomautus välittömästi uhkaavasta vaarasta, joka voi aiheuttaa vakavan ruumiinvamman tai johtaa kuolemaan.

△ VAROITUS

- Huomautus mahdollisesta vaarallisesta tilanteesta, joka voi aiheuttaa vakavan ruumiinvamman tai voi johtaa kuolemaan.

△ VARO

- Huomautus mahdollisesta vaarallisesta tilanteesta, joka voi aiheuttaa vähäisiä vammoja.

HUOMIO

- Huomautus mahdollisesta vaarallisesta tilanteesta, joka voi aiheuttaa aineellisia vahinkoja.

Turvallisuusohjeet

△ VAROITUS

- Laitetta ei saa asentaa eikä käyttää alueilla, joilla on pölyn tai kaasun räjähdysvaara. Laitteen sisällä oleva pölyn muodostama räjähdyskelpoinen ilmaseos on sallittu vain suodattimen edessä. Kaasun muodostamat räjähdyskelpoiset ilmaseokset ovat kiellettyjä laitteen sisällä.
- Laitetta ei ole tarkoitettu terveydelle haitallisten pölyjen imurointiin.
- Laite ei sovellu syttymislähteiden ja sellaisten pölyjen imurointiin, joiden hehku-
mislämpötila on ≤ 190 °C.
- Laite ei sovellu räjähdyskelpoisia aineita koskevan lain (SprengG) 1 §:ssä tarkoitettujen räjähdyskelpoisten aineiden tai vastaavien aineiden, räjähtävien höyry-
ilma-seosten eikä Al- ja Mg-pölyjen imurointiin.
- Laite ei sovellu palavien nesteiden (sytyvät, helposti sytyvät ja erittäin helposti sytyvät vaarallisia aineita koskevan direktiivin 67/548/ETY mukaan) (leimahduspiste alle 55 °C) eikä palavien pölyjen ja palavien nesteiden sekoitusten imurointiin.

- Laite ei sovellu pölyjen imurointiin, joiden vähimmäissyttymisenergia on erittäin alhainen ($ME < 1$ mJ), kuten väriaine, sumutusrikki, alumiinipulveri, lyijystearaatti.
- Suojaa laite sateelta. Älä säilytä laitetta ulkoalueella.

- Tarkasta ennen jokaista käyttöönottoa, että potentiaalintasausjohdot (maadoitusjohdot) on liitetty.

△ VARO

- Kytke laite pois päältä aina käytön jälkeen ja irrota verkkopistoke.

HUOMIO

- Käytä laitetta vain sisätiloissa.
- **Puristumisvaara!** Käytä käsineitä, kun irrotat tai kiinnität imupään, suodatinyksikön tai keräysastian.
- **Vaurioitumisvaara!** Älä koskaan imuroi ilman suodatinta tai vaurioituneella suodattimella.
- Käytä turvakengä, kun käytät laitetta.
- Liikutele laitetta vain kävelyvauhtia, ja jos pinta on kalteva, pyydä toinen henkilö tarvittaessa avuksi.
- Varmista, että pölyä ei tule ulos, kun vaihdat varusteita.
- Normaalisissa käytössä pintojen lämpötilat voivat nousta jopa 100 °C:een.

Toiminta hätätilanteessa

△ VAARA

Loukkaantumis- ja vaurioitumisvaara imuroitaessa palavia materiaaleja, oikosulun tai muiden sähkövikojen tapauksessa

Terveydelle vaarallisten kaasujen hengittämisen vaara, sähköiskun vaara, palovammojen vaara.

Kytke laite pois päältä hätätilanteissa ja irrota verkkopistoke.

Sähköliitäntä

Laitteen saa yhdistää vain sellaiseen sähköliitäntään, jonka on suorittanut sähköalan ammattilainen normin IEC 60364 mukaan. Liitäntäarvot, katso *Tekniset tiedot* ja *tyypipilpi*. Jatkojohdon käyttö on kielletty.

⚠ VAARA

Sähköiskun vaara

Hengenvaara

Älä vahingoita sähköjohtoja esim. ajamalla niiden yli, vetämällä tai jättämällä ne puristuksiin.

Suojaa kaapelit kuumudelta, öljyltä ja teräviltä kulmilta.

Tarkasta laitteen verkkoliitäntäjohto ennen jokaista käyttöä. Älä ota käyttöön laitetta, jonka verkkoliitäntäjohto on vaurioitunut. Anna sähköalan ammattilaisen vaihtaa vaurioitunut johto.

Laitteessa olevat symbolit

Teollisuusimuri palavaa pölyä varten, asennus vyöhykkeen 22 ulkopuolelle



Huomioi laitteen varoitusmerkki!

Laitetta ei ole tarkoitettu seuraaviin käyttö-tarkoituksiin:

- Sellaisten nesteiden, joiden räjähdysvaara on suuri, sekä palavien pölyjen ja nesteiden seosten talteenottaminen.
- Liitäntä pölyä tuottaviin koneisiin.
- Hehkuvan pölyn tai muiden syttymislähteiden imurointi.

Laitetta ei saa käyttää seuraaviin käyttötarkoituksiin:

- Käyttö räjähdysalttiissa tiloissa.

Laitokuvaus

Kuva katso kuvasivut

Kuva A

- ① Keräyssäiliö
- ② Imuletkuliitäntä
- ③ Työntöaisa
- ④ Pussisuodatin
- ⑤ Verkkajohto
- ⑥ Laitekytkin
- ⑦ Näyttölaite
- ⑧ Keräyssäiliö
- ⑨ PE-pölypussi
- ⑩ PE-pölypussin pidike
- ⑪ Potentiaalintasauksen johto
- ⑫ Paineentasausletku
- ⑬ Varustepidike
- ⑭ Potentiaalintasauksen johto
- ⑮ Imupään lukitus

- ⑯ Keräyssäiliön laskuvipu

- ⑰ Kääntyvät pyörät ja seisontajarru

Käyttöönotto

Kuva katso kuvasivut

1. Aseta laite työasemaan.
2. Varmista laitteen paikallaan pysyminen tarvittaessa seisontajarrulla.
3. Varmista, että imupää on asennettu oikein paikalleen.
4. Aseta imuletku imuletkun liitäntään.

Huomautus

Letkuläpimitta DN50 on sallittu vain teho-vaihtoehtoilla 3,0 kW ja 4,0 kW varustetuille laitteille, teholla 1,5 kW letkuläpimitalla DN40.

Kuva B

5. Aseta haluamasi varuste imuletkuun.

Käyttö

Kuva katso kuvasivut

1. Yhdistä verkkopistoke pistorasiaan.
2. Kytke laite päälle laitekytkimestä.

Kuva C

3. Käynnistä imurointi.

Imurointi

Kuva katso kuvasivut

Kuva D

- ① Kiinnike
- ② Imuletku
- ③ Varustepidike
- ④ Suutin

1. Kytke laite päälle.
2. Ota imuletku kiinnikkeestä.
3. Ota sopiva suutin varustepidikkeestä ja kiinnitä se imuletkuun.
4. Imuroi materiaali.
5. Irrota suutin imuletkusta ja aseta se varustepidikkeeseen.
6. Kiinnitä imuletku kiinnikkeeseen.
7. Kytke laite pois päältä.

Pölysuodattimen puhdistus

Kuva katso kuvasivut

Huomautus

Puhdista suodatin säännöllisesti, jotta imuteho ei laske.

Kuva E

1. Puhdista suodatin liikuttamalla suodattimen puhdistuskahvaa useita kertoja edestakaisin.

Vähimmäistilavuusvirran lukeminen

Laitteen etupuolelle on asennettu näyttölaite, joka näyttää laitteen sisäisen imualipaineen.

(Katso luku *Laitekuvaus*)

Imualipaineen maksimiarvot näkyvät taulukossa. Arvo riippuu laitteen tehosta ja käytetystä imuletkusta.

HUOMIO

Imuhäviö

Jos määritelty arvo ylitetään, imuletkun ilman nopeus laskee alle 20 m/s.

Puhdista pussisuodatin viimeistään, kun arvo on saavutettu.

Vaihda pussisuodatin, jos arvo ei laske merkittävästi puhdistamalla.

(Katso luku Pussisuodattimen vaihtaminen)

| Teho | Letkun halkaisija | arvo |
|--------|-------------------|---------------------|
| 1,5 kW | DN 40 | 126 mbar (12,6 kPa) |
| 3,0 kW | DN 40 | 200 mbar (20 kPa) |
| 3,0 kW | DN 50 | 150 mbar (15 kPa) |
| 4,0 kW | DN 40 | 226 mbar (22,6 kPa) |
| 4,0 kW | DN 50 | 216 mbar (21,6 kPa) |

- Puhdista suodatin viimeistään silloin, kun annettu arvo on saavutettu.

Keräyssäiliön tyhjentäminen

Kuvat katso kuvasivut

1. Kytke laite pois päältä ja irrota virransyöttöä.
2. Puhdista pölysuodatin.
3. Laske keräyssäiliö alas painamalla vipua alaspäin.

Kuva F

4. Vedä keräyssäiliö ulos laitteesta.

Kuva G

5. Tyhjennä keräyssäiliö jätteidenhävitys-paikkaan.

6. Hävitä tai kierrätä sisältö lakisääteisten määräysten mukaisesti.

7. Tyhjennä keräyssäiliö tarpeen mukaan, mutta ainakin jokaisen käytön jälkeen.

Huomautus

Siirrä keräyssäiliötä vain sen liukupyörillä. Älä käytä nosturia, trukkia tai vastaavaa.

PE-pölypussin poistaminen

Kuva katso kuvasivut

Kuva H

1. Irrota paineentasausletku keräyssäiliöstä.
2. Irrota keräyssäiliö laitteesta.
3. Poista pidike PE-pölypussista.
4. Sulje PE-pölypussi nippusiteellä tai teipillä.
5. Hävitä PE-pölypussi lakisääteisten määräysten mukaisesti.
6. Aseta uusi pölypussi keräyssäiliöön.
7. Aseta pidike paikalleen.
Varmista, että PE-pölypussi ei vaurioidu.
8. Aseta keräyssäiliö laitteeseen ja liitä paineentasausletku.

Imupään poistaminen

Kuva katso kuvasivut

△ VARO

Jos painoa ei oteta huomioon

Loukkaantumis- ja vaurioitumisvaara

Nosta vain imupäätä. Älä poista imupäätä käsin sen painon vuoksi.

△ VAARA

Jos painoa ei oteta huomioon

Putoavan laitteen aiheuttama loukkaantumisvaara

Noudata voimassaolevia tapaturmantorjuntamääräyksiä ja turvaohjeita.

Tarkasta ennen nostamista, että nostolaite ja nostoväline toimivat moitteettomasti.

Nosta laitetta vain nostamiseen tarkoitettua nostosilmukasta.

Varmista nostovälineen kiinnitys kuorman tahattoman irtoamisen varalta.

Vain tehtävään pätevät ammattilaiset saavat käyttää nostolaitetta.

Nostolaitteen vaara-alueella ei saa oleskella ihmisiä.

Älä jätä laitetta nostovälineeseen ilman valvontaa.

Kuva I

1. Kytke laite pois päältä ja irrota sähköverkosta.
2. Avaa imupään lukitus.
3. Kiinnitä soveltuva nostoväline nostosilmukkaan.
4. Nosta imupää nostolaitteen avulla ja aseta se soveltuvalle alustalle.

Käytön lopettaminen

1. Laitteen kytkeminen pois päältä päälle/pois-kytkimestä
2. Tyhjennä ja puhdista keräyssäiliö.
3. Irrota varuste ja puhdista ja kuivaa se tarvittaessa.

Kuljetus

△ VARO

Jos painoa ei oteta huomioon

Loukkaantumis- ja vaurioitumisvaara
Laitteen paino on otettava kuljetuksessa ja varastoinnissa huomioon.

1. Ajoneuvossa kuljetettaessa varmista laite sovellettävien määräysten mukaisesti liukumisen ja kaatumisen estämiseksi.

Varastointi

△ VARO

Jos painoa ei oteta huomioon

Loukkaantumis- ja vaurioitumisvaara
Laitteen paino on otettava kuljetuksessa ja varastoinnissa huomioon.

1. Säilytä laitetta vain sisätiloissa.

Hoito ja huolto

1. Huuhtele laite ja varuste soveltuvalle nesteellä ja anna niiden kuivua säännöllisin väliajoin.
2. Tarkasta säännöllisesti, ettei pussisuodattimessa ole vaurioita. Vaihda pussisuodatin, jos se on vaurioitunut.

Suodattimen vaihto

Kuva katso kuvasivut

Kuva J

△ VARO

Jos painoa ei oteta huomioon

Loukkaantumis- ja vaurioitumisvaara
Käytä imupään nostamiseen soveltuvaa nostovälinettä.

1. Poista imupää (katso luku *Imupään poistaminen*).
2. Avaa kiristysrenkaiden ruuvit.
3. Irrota pieni suojalevy.
4. Irrota ja vaihda suodatin.
5. Aseta uusi suodatin paikalleen.
Varmista asennuksen yhteydessä, että suodatin asetetaan paikalleen oikein.
6. Aseta kiristysrenkas paikalleen ja ruuvaa se kiinni.

Pussisuodattimen vaihtaminen

Kuvat katso kuvasivut

Kuva K

- ① Ruuvit
- ② Kiristysrenkas
- ③ Pussisuodatin
- ④ Puhdistuslaite

△ VARO

Jos painoa ei oteta huomioon

Loukkaantumis- ja vaurioitumisvaara
Käytä imupään nostamiseen soveltuvaa nostovälinettä.

1. Poista imupää.
(Katso luku *Imupään poistaminen*)
2. Poista suodatinyksikkö laitteesta pitäen kiinni kahvoista ja käännä se ympäri.

Kuva L

3. Poista ruuvit ja irrota puhdistuslaite.
4. Avaa kiristysrenkaan ruuvit.
5. Poista pussisuodatin.
6. Hävitä suodatinvahtoelementti.
7. Aseta uusi pussisuodatin paikalleen.
8. Aseta uusi suodatinvahtoelementti paikalleen.
9. Aseta kiristysrenkas paikalleen ja ruuvaa se kiinni.
10. Aseta puhdistuslaite paikalleen ja ruuvaa se kiinni.
11. Aseta suodatinyksikkö paikalleen.
Varmista asennuksen yhteydessä, että suodatinelementin kieleke kiinnittyy akseliin.

Kuva M

Ohjeet häiriötilanteissa

⚠ VAARA

Loukkaantumisvaara

Laitteen tahattoman käynnistymisen vaara ja sähköiskun vaara

Kytke laite pois päältä ennen kaikkia laitteelle tehtäviä töitä ja irrota verkkopistoke. Anna kaikki sähköosien tarkastukset ja niiden parissa tehtävät työt ammattilaisen suoritettaviksi.

Moottori (imuturbiini) ei käynnisty

Ei sähköjännitettä

- Tarkista pistorasia ja virran syötön sulake.
- Tarkista laitteen verkkojohto ja verkkopistoke.

Imuteho laskee

Suutin, imuputki tai imuletku on tukossa.

- Tarkasta suutin, imuputki ja imuletku ja puhdista ne tarvittaessa. Suodatin on likaantunut.
- Puhdista suodatin.

Asiakaspalvelu

Jos vikaa ei voida korjata, toimita laite tarkastettavaksi asiakaspalveluun.

Takuu

Jokaisessa maassa ovat voimassa vastavan myyntiyhtiön julkaisemat takuu ehdot. Korjaamme laitteessa mahdollisesti ilmenivät häiriöt takuuajan kuluessa maksutta, jos häiriöiden syynä ovat olleet materiaali- tai valmistusvirheet. Takuutapauksessa pyydämme ottamaan yhteyttä ostotositteen kanssa jälleenmyyjään tai lähimpään valtuutettuun asiakaspalveluun. (Osoite, katso takasivu)

Tekniset tiedot

| | | IVR 40/15 Sc | IVR 40/30 Sc | IVR 50/15 Sc | IVR 50/30 Sc | IVR 50/40 Sc | IVR 100/ 30 Sc | IVR 100/ 40 Sc |
|------------------------------|----|------------------------|------------------------|------------------------|------------------------|------------------------|------------------------|------------------------|
| Sähköliitäntä | | | | | | | | |
| Verkkojännite | V | 400 | 400 | 400 | 400 | 400 | 400 | 400 |
| Vaihe | ~ | 3 | 3 | 3 | 3 | 3 | 3 | 3 |
| Verkkotaajuus | Hz | 50 | 50 | 50 | 50 | 50 | 50 | 50 |
| Kotelointiluokka | | IPX4 | IPX4 | IPX4 | IPX4 | IPX4 | IPX4 | IPX4 |
| Suojaluokka | | I | I | I | I | I | I | I |
| Nimellisteho | W | 1500 | 3000 | 1500 | 3000 | 4700 | 3000 | 4700 |
| Verkkosulake (hidas) | A | 16 | 16 | 16 | 16 | 32 | 16 | 32 |
| Mitat ja painot | | | | | | | | |
| Tyypillinen käyttöpaino | kg | 116 | 131 | 139 | 154 | 179 | 159 | 184 |
| Pituus x leveys x korkeus | mm | 855 x 715 x 1530 | 855 x 715 x 1530 | 855 x 760 x 1675 | 855 x 760 x 1675 | 855 x 760 x 1795 | 915 x 760 x 1975 | 915 x 760 x 2095 |
| Ympäristön olosuhteet | | | | | | | | |
| Ympäristön lämpötila | °C | +40 | +40 | +40 | +40 | +40 | +40 | +40 |

| | | IVR 40/15 Sc | IVR 40/30 Sc | IVR 50/15 Sc | IVR 50/30 Sc | IVR 50/40 Sc | IVR 100/ 30 Sc | IVR 100/ 40 Sc |
|--|------------------|--------------------|--------------------|--------------------|--------------------|--------------------|----------------------|----------------------|
| Laitteen tehotiedot | | | | | | | | |
| Säiliön tilavuus | l | 40 | 40 | 50 | 50 | 50 | 100 | 100 |
| Ilmamäärä | l/s | 58 | 87,5 | 58 | 87,5 | 137,5 | 87,5 | 137,5 |
| Ilman syöttömäärä toiminnan aikana | l/s | 37,5 | 56,5 | 37,5 | 56,5 | 88,5 | 56,5 | 88,5 |
| Alipaine | kPa (mbar) | 20 (200) | 26 (260) | 20 (200) | 26 (260) | 14 (140) | 26 (260) | 14 (140) |
| Käyttöpaine | kPa (mbar) | 16 (160) | 21 (210) | 16 (160) | 21 (210) | 11,5 (115) | 21 (210) | 11,5 (115) |
| Imuletkun nimellisläpimitta | | DN50 | DN50 | DN50 | DN50 | DN50 | DN50 | DN50 |
| Määritetyt arvot EN 60335-2-69 mukaan | | | | | | | | |
| Käsi-käsivarsi-tärinäarvo | m/s ² | < 2,5 | < 2,5 | < 2,5 | < 2,5 | < 2,5 | < 2,5 | < 2,5 |
| Epävarmuus K | m/s ² | 0,2 | 0,2 | 0,2 | 0,2 | 0,2 | 0,2 | 0,2 |
| Äänenpainetaso L _{pA} | dB(A) | 57 | 62 | 57 | 62 | 71 | 62 | 71 |
| Epävarmuus K _{pA} | dB(A) | 2 | 2 | 2 | 2 | 2 | 2 | 2 |
| Verkkojohto | | | | | | | | |
| Verkkojohto H07BQ-F | mm ² | 4 x 2, 5 | 4 x 2, 5 | 4 x 2, 5 | 4 x 2, 5 | 4 x 2, 5 | 4 x 2, 5 | 4 x 2, 5 |
| Osanumero (EU) | | 9.979- 856.0 | 9.979- 856.0 | 9.979- 856.0 | 9.979- 856.0 | 9.981- 557.0 | 9.979- 856.0 | 9.981- 557.0 |
| Kaapelin pituus | m | 7,5 | 7,5 | 7,5 | 7,5 | 7,5 | 7,5 | 7,5 |

Oikeus teknisiin muutoksiin pidätetään.

EU- vaatimusten mukaisuusvakuutus

Täten vakuutamme, että jäljempänä kuvattu kone vastaa suunnittelultaan ja rakenteeltaan sekä meidän markkinoille tuomanamme mallina EU-direktiivien olennaisia turvallisuus- ja terveysvaatimuksia. Jos konetta muutetaan ilman meidän hyväksyntäämme, tämän vakuutuksen voimassaolo raukeaa.

Tuote: Kuivaimuri

Tuote: Märkä- ja kuivaimuri

Tyyppi: 9.986-xxx

Tyyppi: 9.989-xxx

Sovellettavat EU-direktiivit

2006/42/EY (+2009/127/EY)

2014/30/EU

2014/34/EU

2011/65/EU

Sovelletut yhdenmukaistetut standardit

EN 55014-2: 2015

EN 55014-1: 2017 + A11: 2020

EN 60335-1

EN 60335-2-69

EN IEC 61000-3-2: 2019

EN 61000-3-3: 2013 + A1: 2019

EN 61000-3-11: 2000

EN 62233: 2008

EN 13463-1

EN 13463-5

IEC 62784

EN IEC 63000: 2018

Allekirjoittaneet toimivat yrityksen johdon puolesta ja valtuuttamina.





Toimitusjohtajana toimiva osakas
M. Pfister

Περιεχόμενα

| | |
|------------------------------------|----|
| Γενικές υποδείξεις | 87 |
| Προβλεπόμενη χρήση | 87 |
| Προστασία του περιβάλλοντος | 87 |
| Παρελκόμενα και ανταλλακτικά | 88 |
| Παραδοτέος εξοπλισμός | 88 |
| Διατάξεις ασφαλείας | 88 |
| Περιγραφή συσκευής | 89 |
| Έναρξη χρήσης | 90 |
| Λειτουργία | 90 |
| Τερματισμός λειτουργίας | 91 |
| Μεταφορά | 92 |
| Αποθήκευση | 92 |
| Φροντίδα και συντήρηση | 92 |
| Αντιμετώπιση βλαβών | 93 |
| Εγγύηση | 93 |
| Τεχνικά χαρακτηριστικά | 93 |
| Δήλωση συμμόρφωσης ΕΕ | 94 |

Γενικές υποδείξεις

  Πριν από την πρώτη χρήση της συσκευής, διαβάστε αυτές τις γνήσιες οδηγίες χρήσης καθώς και τις συνοδευτικές υποδείξεις ασφαλείας. Εφαρμόζετε αυτές τις οδηγίες. Φυλάξτε τα δύο βιβλιαράκια για μεταγενέστερη χρήση ή για τον επόμενο ιδιοκτήτη.

Προβλεπόμενη χρήση

ΠΡΟΕΙΔΟΠΟΙΗΣΗ

Εισπνοή βλαβερών σωματιδίων σκόνης

Βλάβες για την υγεία

Μην χρησιμοποιείτε τη συσκευή για αναρρόφηση βλαβερής σκόνης.

ΠΡΟΣΟΧΗ

Βραχυκύκλωμα λόγω υψηλής ατμοσφαιρικής υγρασίας

Πρόκληση ζημιών στη συσκευή

Χρησιμοποιείτε τη συσκευή μόνο σε εσωτερικούς χώρους.

Η συσκευή προορίζεται για:

- Την αναρρόφηση μη εύφλεκτων υλικών και χωρίς κίνδυνο έκρηξης.
 - Την αναρρόφηση εύφλεκτης σκόνης όλων των κατηγοριών έκρηξης σκόνης (εκτός από τις σκόνης με ελάχιστη ενέργεια ανάφλεξης ME <1 mJ).
 - Την αναρρόφηση σωματιδίων σκόνης και χοντροκόκκων ρύπων.
 - Την αναρρόφηση εύφλεκτης σκόνης από μια ζώνη 22, εάν η συσκευή είναι εγκατεστημένη εκτός περιοχών με κίνδυνο έκρηξης.
 - Την αναρρόφηση υγρών και βρεγμένων ουσιών.
 - Βιομηχανική χρήση.
- Κάθε άλλου είδους χρήση θεωρείται ως μη ενδεδειγμένη.

Προστασία του περιβάλλοντος



Τα υλικά συσκευασίας είναι ανακυκλώσιμα. Απορρίψτε τις συσκευασίες με περιβαλλοντικά ορθό τρόπο.



Οι ηλεκτρικές και ηλεκτρονικές συσκευές περιέχουν πολύτιμα ανακυκλώσιμα υλικά και, συχνά, εξαρτήματα όπως μπαταρίες απλές, επαναφορτιζόμενες ή λάδια, τα οποία σε περίπτωση λανθασμένης χρήσης ή απόρριψης μπορούν να θέσουν σε κίνδυνο την ανθρώπινη υγεία και το περιβάλλον. Ωστόσο, αυτά τα συστατικά είναι απαραίτητα για τη σωστή λειτουργία της συσκευής. Οι συσκευές που φέρουν αυτό το σύμβολο δεν επιτρέπεται να απορρίπτονται μαζί με τα οικιακά απορρίμματα.

Υποδείξεις σχετικά με συστατικά (REACH)

Ενημερωμένες πληροφορίες σχετικά με τα συστατικά είναι διαθέσιμες στη διεύθυνση: www.kaercher.com/REACH

Παρελκόμενα και ανταλλακτικά

⚠ ΚΙΝΔΥΝΟΣ

Κίνδυνος έκρηξης λόγω μη εγκεκριμένων εξαρτημάτων

Χρησιμοποιείτε μόνο εξαρτήματα εγκεκριμένα από τον κατασκευαστή και σημειωμένα με την ετικέτα Ex για χρήση του τύπου 22.

Χρησιμοποιείτε μόνο γνήσια παρελκόμενα και γνήσια ανταλλακτικά, καθώς αυτά εγγυώνται την ασφάλη και απρόσκοπτη λειτουργία της συσκευής.

Πληροφορίες σχετικά με τα παρελκόμενα και τα ανταλλακτικά θα βρείτε στην τοποθεσία www.kaercher.com.

Παραδοτός εξοπλισμός

Κατά την αφαίρεση από τη συσκευασία ελέγξτε την πληρότητα των περιεχομένων. Σε περίπτωση που λείπουν παρελκόμενα ή έχουν προκληθεί ζημιές κατά τη μεταφορά, ενημερώστε τον προμηθευτή σας.

Διατάξεις ασφαλείας

Διαβαθμίσεις κινδύνων

⚠ ΚΙΝΔΥΝΟΣ

- Υπόδειξη άμεσου κινδύνου, ο οποίος οδηγεί σε σοβαρούς τραυματισμούς ή θάνατο.

⚠ ΠΡΟΕΙΔΟΠΟΙΗΣΗ

- Υπόδειξη πιθανώς επικίνδυνης κατάστασης, η οποία μπορεί να οδηγήσει σε σοβαρούς τραυματισμούς ή θάνατο.

⚠ ΠΡΟΣΟΧΗ

- Υπόδειξη πιθανώς επικίνδυνης κατάστασης, η οποία μπορεί να οδηγήσει σε ελαφρείς τραυματισμούς.

ΠΡΟΣΟΧΗ

- Υπόδειξη πιθανώς επικίνδυνης κατάστασης, η οποία μπορεί να οδηγήσει σε υλικές ζημιές.

Υποδείξεις ασφαλείας

⚠ ΠΡΟΕΙΔΟΠΟΙΗΣΗ

- Δεν επιτρέπεται η τοποθέτηση ούτε η λειτουργία της συσκευής σε περιοχές όπου υπάρχει κίνδυνος έκρηξης σκόνης ή αερίου. Μια ατμόσφαιρα με κίνδυνο

έκρηξης σκόνης επιτρέπεται μέσα στη συσκευή μόνο πριν από το φίλτρο. Ατμόσφαιρες με κίνδυνο έκρηξης αερίων απαγορεύονται στο εσωτερικό της συσκευής.

- Η συσκευή δεν ενδείκνυται για την αναρρόφηση επιβλαβών για την υγεία σωματιδίων σκόνης.
- Η συσκευή δεν είναι κατάλληλη για την αναρρόφηση πηγών ανάφλεξης και σκονών με θερμοκρασία ανάφλεξης ≤ 190 °C.
- Η συσκευή δεν είναι κατάλληλη για την αναρρόφηση εκρηκτικών ή ισοδύναμων ουσιών υπό την έννοια του γερμανικού νόμου §1 SprengG, εκρηκτικών μιγμάτων ατμού-αέρα, καθώς και σκόνης Al και Mg.
- Η συσκευή δεν είναι κατάλληλη για την αναρρόφηση εύφλεκτων υγρών (αναφλέξιμων, εύφλεκτων, ιδιαίτερα εύφλεκτων σύμφωνα με την Ευρωπαϊκή Οδηγία Επικίνδυνων Ουσιών 67/548/ΕΟΚ) (σημείο ανάφλεξης κάτω από 55 °C), καθώς και για μείγματα αναφλέξιμων σωματιδίων σκόνης με αναφλέξιμα υγρά.
- Η συσκευή δεν είναι κατάλληλη για να αναρροφά σκόνης με εξαιρετικά χαμηλή ελάχιστη ενέργεια ανάφλεξης (ME <1 mJ), όπως π.χ. τόνερ, κρυσταλλικό θείο, σκόνη αλουμινίου, στεατικούς μόλυβδος.
- Προστατέψτε τη συσκευή από τη βροχή. Μην αποθηκεύετε τη συσκευή σε υπαίθριο χώρο.
- Πριν από κάθε έναρξη χρήσης ελέγχετε αν έχουν συνδεθεί τα καλώδια εξουδετέρωσης δυναμικού (καλώδια γείωσης).

⚠ ΠΡΟΣΟΧΗ

- Απενεργοποιείτε τη συσκευή μετά από κάθε χρήση και αποσυνδέετε το ρευματολήπτη.

ΠΡΟΣΟΧΗ

- Χρησιμοποιείτε τη συσκευή μόνο σε εσωτερικούς χώρους.
- Κίνδυνος σύνθλιψης! Να φοράτε γάντια όταν αφαιρείτε ή τοποθετείτε την κεφαλή

αναρρόφησης, το φίλτρο ή το δοχείο συλλογής.

- Κίνδυνος πρόκλησης ζημιάς! Ποτέ μην κάνετε αναρρόφηση χωρίς ή με χαλασμένο φίλτρο.
- Όταν χρησιμοποιείτε τη συσκευή να φοράτε υποδήματα ασφαλείας.
- Να μετακινείτε τη συσκευή μόνο με ταχύτητα βηματισμού και για απότομες διαδρομές ενδεχομένως ανά δύο.
- Όταν αντικαθιστάτε τα παρελκόμενα προσέχετε ώστε να μην εξέρχεται καθόλου σκόνη.
- Κατά τη διάρκεια της κανονικής λειτουργίας η θερμοκρασία στις επιφάνειες μπορεί να φτάσει μέχρι τους 100 °C.

Συμπεριφορά σε περίπτωση εκτάκτου ανάγκης

⚠ ΚΙΝΔΥΝΟΣ

Κίνδυνος τραυματισμού και πρόκλησης ζημιάς κατά την απορρόφηση εύφλεκτων υλικών, σε περίπτωση βραχυκυκλώματος ή άλλης ηλεκτρολογικής βλάβης

Κίνδυνος εισπνοής βλαβερών για την υγεία αερίων, κίνδυνος ηλεκτροπληξίας, κίνδυνος πρόκλησης εγκαυμάτων.

Σε περίπτωση εκτάκτου ανάγκης απενεργοποιήστε τη συσκευή και αποσυνδέστε το ρευματολήπτη από την πρίζα.

Ηλεκτρική σύνδεση

Η συσκευή πρέπει να συνδέεται μόνο σε ηλεκτρική πρίζα που έχει εγκατασταθεί από ηλεκτρολόγο σύμφωνα με το πρότυπο IEC 60364. Για τιμές σύνδεσης βλέπε *Τεχνικά χαρακτηριστικά* και πινακίδα τύπου. Δεν επιτρέπεται η χρήση καλωδίου προέκτασης.

⚠ ΚΙΝΔΥΝΟΣ

Κίνδυνος ηλεκτροπληξίας

Κίνδυνος - θάνατος

Μην προκαλείτε ζημιά στα ηλεκτρικά καλώδια π.χ. από διερχόμενα οχήματα, σύνθλιψη ή τράβηγμα.

Προστατέψτε τα καλώδια από τη θερμότητα, τα λάδια και τις αιχμηρές ακμές.

Πριν από κάθε χρήση ελέγχετε το ηλεκτρικό καλώδιο της συσκευής. Μην θέτετε σε λειτουργία τη συσκευή αν έχει χαλασμένο ηλεκτρικό καλώδιο. Καλέστε έναν ηλεκτρολόγο για να αντικαταστήσει το χαλασμένο καλώδιο.

Σύμβολα επάνω στη συσκευή

Βιομηχανική ηλεκτρική σκούπα για εύφλεκτη σκόνη, τοποθέτηση συσκευής εκτός της ζώνης 22



Τηρείτε την προειδοποιητική πινακίδα στη συσκευή!

Η συσκευή δεν ενδείκνυται για:

- Τη λήψη υγρών με υψηλό κίνδυνο έκρηξης ούτε για μείγματα εύφλεκτης σκόνης και υγρών.
 - Τη σύνδεση με μηχανήματα που παράγουν σκόνη.
 - Την αναρρόφηση πυρακτωμένης σκόνης ούτε άλλων πηγών ανάφλεξης.
- Η συσκευή δεν έχει έγκριση για:
- Λειτουργία σε ατμόσφαιρες με κίνδυνο έκρηξης.

Περιγραφή συσκευής

Σχήματα στις σελίδες εικόνων

Εικόνα Α

- ① Δοχείο συλλογής
- ② Σύνδεση ελαστικού σωλήνα αναρρόφησης
- ③ Λαβή ώθησης
- ④ Πτυχωτό φίλτρο
- ⑤ Ηλεκτρικό καλώδιο
- ⑥ Διακόπτης συσκευής
- ⑦ Όργανο ενδείξεων
- ⑧ Δοχείο συλλογής
- ⑨ Σακούλα σκόνης PE
- ⑩ Έλασμα συγκράτησης σακούλας σκόνης PE
- ⑪ Καλώδιο εξουδετέρωσης δυναμικού
- ⑫ Ελαστικός σωλήνας εξισορρόπησης πίεσης
- ⑬ Στήριγμα εξαρτημάτων
- ⑭ Καλώδιο εξουδετέρωσης δυναμικού
- ⑮ Ασφάλεια κεφαλής αναρρόφησης
- ⑯ Κατέβασμα μοχλού δοχείου συλλογής
- ⑰ Τροχόι με φρένο ακινητοποίησης

Έναρξη χρήσης

Σχήματα στις σελίδες εικόνων

1. Φέρτε τη συσκευή στη θέση εργασίας.
2. Αν χρειάζεται σταθεροποιήστε τη συσκευή με το χειρόφρενο.
3. Βεβαιωθείτε ότι η κεφαλή αναρρόφησης είναι σωστά τοποθετημένη.
4. Εισαγάγετε τον εύκαμπτο σωλήνα αναρρόφησης στην σύνδεση εύκαμπτου σωλήνα αναρρόφησης.

Υπόδειξη

Η διάμετρος σωλήνα DN50 επιτρέπεται μόνο για συσκευές με ισχύ 3,0 kW και 4,0 kW, για 1,5 kW χρειάζεται σωλήνας με διάμετρο DN40.

Εικόνα Β

5. Τοποθετήστε τα επιθυμητά εξαρτήματα στον εύκαμπτο σωλήνα αναρρόφησης.

Λειτουργία

Σχήματα στις σελίδες εικόνων

1. Συνδέστε το φις ρεύματος στην πρίζα.
2. Ενεργοποιήστε τη συσκευή από τον διακόπτη.

Εικόνα C

3. Ξεκινήστε τη διαδικασία αναρρόφησης.

Διαδικασία αναρρόφησης

Σχήματα στις σελίδες εικόνων

Εικόνα D

- ① Διάταξη
- ② Εύκαμπτος σωλήνας αναρρόφησης
- ③ Στήριγμα εξαρτημάτων
- ④ Μπτεκ
1. Ενεργοποιήστε τη συσκευή.
2. Βγάλτε τον εύκαμπτο σωλήνα αναρρόφησης από τη διάταξη.
3. Πάρτε το κατάλληλο ακροφύσιο από τη θήκη αξεσουάρ και συνδέστε το στον εύκαμπτο σωλήνα αναρρόφησης.
4. Αναρροφήστε το υλικό αναρρόφησης.
5. Αφαιρέστε το ακροφύσιο από τον εύκαμπτο σωλήνα αναρρόφησης και τοποθετήστε το στη θήκη αξεσουάρ.
6. Συνδέστε τον εύκαμπτο σωλήνα αναρρόφησης στη διάταξη.
7. Απενεργοποιήστε τη συσκευή.

Καθαρισμός φίλτρου σκόνης

Σχήματα στις σελίδες εικόνων

Υπόδειξη

Καθαρίστε τακτικά το φίλτρο για να αποφύγετε την απώλεια ισχύος αναρρόφησης.

Εικόνα Ε

1. Μετακινήστε τη λαβή καθαρισμού φίλτρων αρκετές φορές πέρα δώθε για να καθαρίσετε το φίλτρο.

Ένδειξη ελάχιστης ογκομετρικής ροής

Στην πρόσοψη της συσκευής έχει τοποθετηθεί ένα όργανο, το οποίο δείχνει την υποπίεση αναρρόφησης μέσα στη συσκευή.

(Βλ. κεφάλαιο *Περιγραφή συσκευής*)

Ο πίνακας δείχνει την τιμή της μέγιστης υποπίεσης αναρρόφησης. Η τιμή εξαρτάται από την ισχύ της συσκευής και τον εύκαμπτο σωλήνα αναρρόφησης που χρησιμοποιείται.

ΠΡΟΣΟΧΗ

Απώλεια αναρρόφησης

Σε περίπτωση υπέρβασης της καθορισμένης τιμής, η ταχύτητα του αέρα στο σωλήνα αναρρόφησης πέφτει κάτω από 20 m/s.

Καθαρίστε το πτυχωτό φίλτρο το αργότερο μόλις εμφανιστεί η τιμή.

Αντικαταστήστε το πτυχωτό φίλτρο αν η τιμή δεν μειωθεί σημαντικά μετά τον καθαρισμό.

(Βλ. κεφάλαιο *Τοποθέτηση φίλτρου σακούλας*)

| Ισχύς | Διάμετρος εύκαμπτου σωλήνα | Τιμή |
|--------|----------------------------|---------------------|
| 1,5 kW | DN 40 | 126 mbar (12,6 kPa) |
| 3,0 kW | DN 40 | 200 mbar (20 kPa) |
| 3,0 kW | DN 50 | 150 mbar (15 kPa) |
| 4,0 kW | DN 40 | 226 mbar (22,6 kPa) |
| 4,0 kW | DN 50 | 216 mbar (21,6 kPa) |

- Καθαρίστε το φίλτρο στην καθορισμένη τιμή το αργότερο.

Εκκένωση του δοχείου συλλογής

Για τα σχήματα δείτε τις σελίδες εικόνων

1. Απενεργοποιήστε τη συσκευή και αποσυνδέστε την από το ηλεκτρικό ρεύμα.
2. Καθαρίστε το φίλτρο σκόνης.
3. Χαμηλώστε το δοχείο συλλογής πιέζοντας προς τα κάτω τους μοχλούς.

Εικόνα F

4. Βγάλτε το δοχείο συλλογής έξω από τη συσκευή.

Εικόνα G

5. Αδειάστε το δοχείο συλλογής στη μονάδα ανακύκλωσης.
6. Απορρίψτε ή ανακυκλώστε το περιεχόμενο σύμφωνα με την ισχύουσα νομοθεσία.
7. Αδειάστε το δοχείο συλλογής όπως απαιτείται, αλλά τουλάχιστον μετά από κάθε χρήση.

Υπόδειξη

Μετακινήστε το δοχείο συλλογής μόνο πάνω στα ροδάκια του. Μην χρησιμοποιείτε γερανό, περονοφόρο όχημα ή παρόμοια.

Αφαίρεση σάκου σκόνης PE

Σχήματα στις σελίδες εικόνων

Εικόνα H

1. Αποσυνδέστε τον εύκαμπτο σωλήνα εξισορρόπησης πίεσης από το δοχείο συλλογής.
2. Αφαιρέστε το δοχείο συλλογής από τη συσκευή.
3. Αφαιρέστε το έλασμα συγκράτησης από τη σακούλα σκόνης PE.
4. Κλείστε τη σακούλα σκόνης PE με δετικό καλωδίου ή κολλητική ταινία.
5. Απορρίψτε τη σακούλα σκόνης PE σύμφωνα με τις νομικές διατάξεις.
6. Τοποθετήστε τη νέα σακούλα σκόνης στο δοχείο συλλογής.
7. Βάλτε το έλασμα συγκράτησης. Προσέξτε να μην προκληθεί ζημιά στη σακούλα σκόνης PE.
8. Τοποθετήστε το δοχείο συλλογής στη συσκευή και συνδέστε τον εύκαμπτο σωλήνα αντιστάθμισης πίεσης.

Αφαίρεση της κεφαλής αναρρόφησης

Σχήματα στις σελίδες εικόνων

⚠ ΠΡΟΣΟΧΗ

Μη τήρηση των οδηγιών σχετικά με το βάρος

Κίνδυνος τραυματισμού και πρόκλησης ζημιάς

Ανυψώστε μόνο την κεφαλή αναρρόφησης. Λόγω του βάρους μην αφαιρείτε την κεφαλή αναρρόφησης με το χέρι.

⚠ ΚΙΝΔΥΝΟΣ

Μη τήρηση των οδηγιών σχετικά με το βάρος

Κίνδυνος τραυματισμού από πτώση της συσκευής

Τηρείτε τους ισχύοντες κανονισμούς πρόληψης ατυχημάτων και τις υποδείξεις ασφαλείας.

Πριν από κάθε ανύψωση ελέγχετε τον ανυψωτικό μηχανισμό ως προς την απρόσκοπτη λειτουργία.

Ανυψώνετε τη συσκευή μόνο από τις προβλεπόμενες μπάρες ανύψωσης.

Προστατεύετε το σύστημα ανάρτησης από ακούσιο ξεφόρτωμα του φορτίου.

Ο χειρισμός του γερανού επιτρέπεται να γίνεται μόνο από εξειδικευμένα άτομα.

Στην επικίνδυνη περιοχή του γερανού απαγορεύεται η παρουσία ατόμων.

Μην αφήνετε τη συσκευή ανεπίβλεπτη να κρέμεται στο σύστημα ανάρτησης.

Εικόνα I

1. Απενεργοποιήστε τη συσκευή και αποσυνδέστε την από το ηλεκτρικό ρεύμα.
2. Ανοίξτε την ασφάλεια της κεφαλής αναρρόφησης.
3. Στερεώστε έναν κατάλληλο ανυψωτικό μηχανισμό στον κρίκο ανύψωσης.
4. Ανυψώστε την κεφαλή αναρρόφησης με τον γερανό και τοποθετήστε την σε κατάλληλη επιφάνεια.

Τερματισμός λειτουργίας

1. Απενεργοποιήστε τη συσκευή από τον γενικό διακόπτη.
2. Εκκενώστε και καθαρίστε το δοχείο συλλογής.

3. Αποσυναρμολογήστε και αν χρειάζεται καθαρίστε και στεγνώστε τα πρόσθετα εξαρτήματα.

Μεταφορά

⚠ ΠΡΟΣΟΧΗ

Μη τήρηση των οδηγιών σχετικά με το βάρος

Κίνδυνος τραυματισμού και πρόκλησης ζημιών

Κατά τη μεταφορά και αποθήκευση λάβετε υπόψη το βάρος της συσκευής.

1. Κατά τη μεταφορά σε οχήματα ασφαλίστε τη συσκευή σύμφωνα με τις ισχύουσες οδηγίες έναντι ολίσθησης και ανατροπής.

Αποθήκευση

⚠ ΠΡΟΣΟΧΗ

Μη τήρηση των οδηγιών σχετικά με το βάρος

Κίνδυνος τραυματισμού και πρόκλησης ζημιών

Κατά τη μεταφορά και αποθήκευση λάβετε υπόψη το βάρος της συσκευής.

1. Αποθηκεύετε τη συσκευή μόνο σε εσωτερικούς χώρους.

Φροντίδα και συντήρηση

1. Ξεπλένετε τακτικά τη συσκευή και τα εξαρτήματά της με κατάλληλο υγρό και αφήνετέ τα να στεγνώσουν.
2. Ελέγχετε τακτικά το πτυχωτό φίλτρο για ζημιές. Σε περίπτωση ζημιάς αντικαταστήστε το φίλτρο.

Αντικατάσταση φίλτρου

Σχήματα στις σελίδες εικόνων

Εικόνα J

⚠ ΠΡΟΣΟΧΗ

Μη τήρηση των οδηγιών σχετικά με το βάρος

Κίνδυνος τραυματισμού και πρόκλησης ζημιών

Για την ανύψωση της κεφαλής αναρρόφησης χρησιμοποιείτε κατάλληλο ανυψωτικό μηχανισμό.

1. Αφαιρέστε την κεφαλή αναρρόφησης (βλ. κεφάλαιο *Αφαίρεση της κεφαλής αναρρόφησης*).
2. Λύστε τη βιδωτή σύνδεση των κολάρων σύσφιξης.
3. Αφαιρέστε τη μικρή πλάκα εκτροπής.
4. Αφαιρέστε και αντικαταστήστε το φίλτρο.
5. Τοποθετήστε το καινούργιο φίλτρο. Κατά την τοποθέτηση φροντίστε ώστε το φίλτρο να εφαρμόσει σωστά.
6. Τοποθετήστε και βιδώστε γερά τα κολάρα σύσφιξης.

Τοποθέτηση φίλτρου σακούλας

Για τα σχήματα δείτε τις σελίδες εικόνων **Εικόνα K**

- ① Βίδες
- ② Κολάρο σύσφιξης
- ③ Πτυχωτό φίλτρο
- ④ Διάταξη καθαρισμού

⚠ ΠΡΟΣΟΧΗ

Μη τήρηση των οδηγιών σχετικά με το βάρος

Κίνδυνος τραυματισμού και πρόκλησης ζημιών

Για την ανύψωση της κεφαλής αναρρόφησης χρησιμοποιείτε κατάλληλο ανυψωτικό μηχανισμό.

1. Αφαιρέστε την κεφαλή αναρρόφησης. (βλ. κεφάλαιο *Αφαίρεση της κεφαλής αναρρόφησης*)
2. Αφαιρέστε τη μονάδα φίλτρου από τη συσκευή κρατώντας από τις λαβές και γυρίστε τη.
3. Αφαιρέστε τις βίδες και αποσυναρμολογήστε τη διάταξη καθαρισμού.
4. Λύστε τη βιδωτή σύνδεση του κολάρου σύσφιξης.
5. Αφαιρέστε το πτυχωτό φίλτρο.
6. Απορρίψτε το αφρώδες φίλτρο.
7. Τοποθετήστε το καινούργιο πτυχωτό φίλτρο.
8. Τοποθετήστε το αφρώδες φίλτρο.
9. Τοποθετήστε και βιδώστε γερά το κολάρο σύσφιξης.
10. Τοποθετήστε και βιδώστε γερά τη διάταξη καθαρισμού.

11. Τοποθετήστε τη μονάδα φίλτρου.
Κατά την εγκατάσταση, βεβαιωθείτε ότι η γλωττίδα στο στοιχείο φίλτρου πιάνει στον άξονα.

Εικόνα Μ

Αντιμετώπιση βλαβών

⚠ ΚΙΝΔΥΝΟΣ

Κίνδυνος τραυματισμού

Κίνδυνος ακούσιας εκκίνησης της συσκευής και κίνδυνος ηλεκτροπληξίας
Πριν από κάθε εργασία στη συσκευή, απενεργοποιείτε τη συσκευή και αποσυνδέετε τον ρευματολήπτη.

Όλοι οι έλεγχοι και οι εργασίες στα ηλεκτρικά εξαρτήματα πρέπει να εκτελούνται από ηλεκτρολόγο.

Το μοτέρ (στρόβιλος αναρρόφησης) δεν ξεκινά

Δεν υπάρχει ηλεκτρική τάση

- Ελέγξτε την πρίζα και την ασφάλεια της παροχής ρεύματος.
- Ελέγξτε το ηλεκτρικό καλώδιο και τον ρευματολήπτη της συσκευής.

Η αναρροφητική ισχύς μειώνεται

Το ακροστόμιο, ο άκαμπτος ή ο εύκαμπτος σωλήνας αναρρόφησης είναι βουλωμένα.

- Ελέγξτε και αν χρειάζεται καθαρίστε το ακροστόμιο και τους σωλήνες αναρρόφησης.

Το φίλτρο είναι λερωμένο.

- Καθαρίστε το φίλτρο.

Υπηρεσία εξυπηρέτησης πελατών

Εάν δε διορθωθεί η βλάβη, πρέπει να γίνει έλεγχος της συσκευής από την υπηρεσία εξυπηρέτησης πελατών.

Εγγύηση

Σε κάθε χώρα ισχύουν οι όροι εγγύησης οι οποίοι εκδίδονται από την αρμόδια εταιρεία διανομής μας. Τυχόν βλάβες στη συσκευή σας επιδιορθώνονται από εμάς χωρίς χρέωση εντός της προθεσμίας εγγύησης, εφόσον οφείλονται σε σφάλμα υλικού ή κατασκευής. Σε περίπτωση εγγύησης απευθυνθείτε στον προμηθευτή σας ή το πλησιέστερο εξουσιοδοτημένο τμήμα εξυπηρέτησης πελατών, προσκομίζοντας το παραστατικό της αγοράς.
(για διευθύνσεις βλέπε την πίσω σελίδα)

Τεχνικά χαρακτηριστικά

| | | IVR 40/15 Sc | IVR 40/30 Sc | IVR 50/15 Sc | IVR 50/30 Sc | IVR 50/40 Sc | IVR 100/ 30 Sc | IVR 100/ 40 Sc |
|--|----|------------------------|------------------------|------------------------|------------------------|------------------------|------------------------|------------------------|
| Ηλεκτρική σύνδεση | | | | | | | | |
| Τάση δικτύου | V | 400 | 400 | 400 | 400 | 400 | 400 | 400 |
| Φάση | ~ | 3 | 3 | 3 | 3 | 3 | 3 | 3 |
| Συχνότητα δικτύου | Hz | 50 | 50 | 50 | 50 | 50 | 50 | 50 |
| Τύπος προστασίας | | IPX4 | IPX4 | IPX4 | IPX4 | IPX4 | IPX4 | IPX4 |
| Κατηγορία προστασίας | | I | I | I | I | I | I | I |
| Ονομαστική ισχύς | W | 1500 | 3000 | 1500 | 3000 | 4700 | 3000 | 4700 |
| Ασφάλεια δικτύου (με χρονοκαθυστέρηση) | A | 16 | 16 | 16 | 16 | 32 | 16 | 32 |
| Διαστάσεις και βάρη | | | | | | | | |
| Τυπικό βάρος λειτουργίας | kg | 116 | 131 | 139 | 154 | 179 | 159 | 184 |
| Μήκος x πλάτος x ύψος | mm | 855 x 715 x 1530 | 855 x 715 x 1530 | 855 x 760 x 1675 | 855 x 760 x 1675 | 855 x 760 x 1795 | 915 x 760 x 1975 | 915 x 760 x 2095 |
| Περιβαλλοντικές συνθήκες | | | | | | | | |
| Θερμοκρασία περιβάλλοντος °C | | +40 | +40 | +40 | +40 | +40 | +40 | +40 |

| | | IVR 40/15 Sc | IVR 40/30 Sc | IVR 50/15 Sc | IVR 50/30 Sc | IVR 50/40 Sc | IVR 100/ 30 Sc | IVR 100/ 40 Sc |
|--|------------------|--------------------|--------------------|--------------------|--------------------|--------------------|----------------------|----------------------|
| Στοιχεία ισχύος συσκευής | | | | | | | | |
| Χωρητικότητα δοχείου | l | 40 | 40 | 50 | 50 | 50 | 100 | 100 |
| Ποσότητα αέρα | l/s | 58 | 87,5 | 58 | 87,5 | 137,5 | 87,5 | 137,5 |
| Ποσότητα αέρα κατά τη λειτουργία | l/s | 37,5 | 56,5 | 37,5 | 56,5 | 88,5 | 56,5 | 88,5 |
| Υποπίεση | kPa (mbar) | 20 (200) | 26 (260) | 20 (200) | 26 (260) | 14 (140) | 26 (260) | 14 (140) |
| Πίεση λειτουργίας | kPa (mbar) | 16 (160) | 21 (210) | 16 (160) | 21 (210) | 11,5 (115) | 21 (210) | 11,5 (115) |
| Ονομαστικό πλάτος εύκαμπτου σωλήνα αναρρόφησης | | DN50 | DN50 | DN50 | DN50 | DN50 | DN50 | DN50 |
| Μετρημένες τιμές κατά EN 60335-2-69 | | | | | | | | |
| Τιμή δονήσεων χεριού-βραχίονα | m/s ² | < 2,5 | < 2,5 | < 2,5 | < 2,5 | < 2,5 | < 2,5 | < 2,5 |
| Αβεβαιότητα K | m/s ² | 0,2 | 0,2 | 0,2 | 0,2 | 0,2 | 0,2 | 0,2 |
| Στάθμη ηχητικής πίεσης L _{pA} | dB(A) | 57 | 62 | 57 | 62 | 71 | 62 | 71 |
| Αβεβαιότητα K _{pA} | dB(A) | 2 | 2 | 2 | 2 | 2 | 2 | 2 |
| Ηλεκτρικό καλώδιο | | | | | | | | |
| Καλώδιο δικτύου H07BQ-F | mm ² | 4 x 2, 5 | 4 x 2, 5 | 4 x 2, 5 | 4 x 2, 5 | 4 x 2, 5 | 4 x 2, 5 | 4 x 2, 5 |
| Αριθμός εξαρτήματος (EU) | | 9.979- 856.0 | 9.979- 856.0 | 9.979- 856.0 | 9.979- 856.0 | 9.981- 557.0 | 9.979- 856.0 | 9.981- 557.0 |
| Μήκος καλωδίου | m | 7,5 | 7,5 | 7,5 | 7,5 | 7,5 | 7,5 | 7,5 |

Με την επιφύλαξη τεχνικών αλλαγών.

Δήλωση συμμόρφωσης ΕΕ

Με το παρόν δηλώνουμε ότι η παρακάτω μηχανή λόγω του σχεδιασμού και του τύπου κατασκευής της καθώς και στην έκδοση την οποία έχουμε διαθέσει στην αγορά πληροί τις σχετικές βασικές απαιτήσεις για την ασφάλεια και την υγεία των Οδηγιών ΕΕ. Σε περίπτωση τροποποίησης της μηχανής που δεν έχει συμφωνηθεί με εμάς, αυτή η δήλωση ακυρώνεται.

Προϊόν: Ηλεκτρική σκούπα ξηρής αναρρόφησης

Προϊόν: Ηλεκτρική σκούπα υγρής και ξηρής αναρρόφησης

Τύπος: 9.986-xxx

Τύπος: 9.989-xxx

Σχετικές Οδηγίες ΕΕ

2006/42/EK (+2009/127/EK)

2014/30/EE

2014/34/EE

2011/65/EE

Εφαρμοζόμενα εναρμονισμένα πρότυπα

EN 55014-2: 2015

EN 55014-1: 2017 + A11: 2020

EN 60335-1

EN 60335-2-69

EN IEC 61000-3-2: 2019

EN 61000-3-3: 2013 + A1: 2019

EN 61000-3-11: 2000

EN 62233: 2008

EN 13463-1

EN 13463-5

IEC 62784

EN IEC 63000: 2018

Oι υπογράφοι ενεργούν κατ' εντολή και με πληρεξούσιο από τη διεύθυνση της εταιρείας.

M. Pfister

Διευθύνων εταίρος

M. Pfister

Kärcher Industrial Vacuuming GmbH

Robert-Bosch-Straße 4-8

73550 Waldstetten (Germany)

Τηλ.: +49 7171 94888-0

Φαξ: +49 7171 94888-528

Waldstetten, 2021/11/01

İçindekiler

| | |
|------------------------------------|-----|
| Genel uyarılar | 95 |
| Amaca uygun kullanım..... | 95 |
| Çevre koruma | 95 |
| Aksesuarlar ve yedek parçalar..... | 95 |
| Teslimatın içeriği | 96 |
| Güvenlik tertibatları | 96 |
| Cihaz açıklaması..... | 97 |
| İşletime alma..... | 97 |
| İşletim..... | 97 |
| İşletmenin tamamlanması | 99 |
| Taşıma | 99 |
| Depolama..... | 99 |
| Koruma ve bakım..... | 99 |
| Arıza durumunda yardım | 100 |
| Garanti | 100 |
| Teknik bilgiler | 100 |
| AB Uygunluk Beyanı | 101 |

Genel uyarılar



Cihazı ilk defa kullanmadan önce orijinal işletim kılavuzunu ve ekli güvenlik bilgilerini okuyun. Bu bilgilere göre hareket edin.

Her iki kılavuzu daha sonra kullanmak için ve sizden sonraki kullanıcı için saklayın.

Amaca uygun kullanım

⚠ UYARI

Sağlığa zararlı tozların solunması

Sağlığa zararlı

Cihazı sağlığa zararlı tozların vakumlanması için kesinlikle kullanmayın.

DIKKAT

Havadaki yüksek nem sebebiyle kısa devre

Cihazın hasar görmesi

Cihazı sadece iç mekânlarda kullanın.

Cihazın kullanılmayan alanları:

- Yanıcı olmayan ve patlayıcı olmayan maddelerin emilimi.
- Tüm toz patlama sınıflarının yanıcı tozlarının emilimi (minimum ateşleme enerjisi ME <1 mJ olan tozlar hariç).
- Tozların ve kaba kirlerin emilimi.
- Cihaz, patlama tehlikesi olan alanların dışına kurulursa, yanıcı tozların bölge 22'den emilimi.
- Nemli ve sıvı maddelerin emilimi.
- Endüstriyel kullanım.

Bunları dışındaki herhangi bir kullanım, amacına uygun olmayan kullanım olarak değerlendirilecektir.

Çevre koruma



Ambalaj malzemeleri geri dönüştürülebilir. Lütfen ambalajları çevreye zarar vermeden tasfiye edin.



Elektrikli ve elektronik cihazlar, değerli ve geri dönüştürülebilir malzemelerin yanı sıra yanlış kullanılması veya yanlış imha edilmesi durumunda insan sağlığı ve çevre için potansiyel tehlike teşkil edebilecek piller, aküler veya yağlar içerebilir. Ancak cihazın usulüne uygun şekilde çalıştırılması için bu parçalar gereklidir. Bu sembol ile işaretlenen cihazlar evsel atık ile birlikte imha edilmemelidir.

İçindekiler hakkında uyarılar (REACH)

İçindekiler hakkında ayrıntılı bilgileri bulabileceğiniz adres: www.kaercher.com/REACH

Aksesuarlar ve yedek parçalar

⚠ TEHLİKE



Onaylanmayan aksesuar nedeniyle patlama riski

Yalnızca üretici tarafından onaylanmış ve 22 modeliyle kullanım için Ex yapıştırıcı ile işaretlenmiş aksesuarı kullanın.

Sadece orijinal aksesuarlar ve orijinal yedek parçalar kullanın. Bu parçalar cihazın güvenli ve arızasız işletilmesini sağlar. Aksesuarlar ve yedek parçalara ilişkin bilgi için adres: www.kaercher.com.

Teslimatın içeriği

Ambalaj açıldığında içindeki parçalarda eksiklik olup olmadığını kontrol edin. Aksesuarların eksik olması durumunda ya da nakliye hasarlarında yetkili satıcınızı bilgilendirin.

Güvenlik tertibatları

Tehlike kademeleri

△ TEHLIKE

• Ağır bedensel yaralanmalar ya da ölüme neden olan direkt bir tehlikeye yönelik uyarı.

△ UYARI

• Ağır bedensel yaralanmalar ya da ölüme neden olabilecek olası tehlikeli bir duruma yönelik uyarı.

△ TEDBİR

• Hafif yaralanmalara neden olabilecek olası tehlikeli bir duruma yönelik uyarı.

DIKKAT

• Maddi hasarlara neden olabilecek olası tehlikeli bir duruma yönelik uyarı.

Güvenlik bilgileri

△ UYARI

- Cihazı toz veya gaz patlaması riski bulunan alanlarda kurmamalı ve işletmemelisiniz. Cihazın içinde toz patlama riski olan bir ortama yalnızca filtrenin önünde izin verilir. Cihaz içinde gaz patlama riski olan ortamlar yasaktır.
- Cihaz, sağlığa zararlı tozların vakumlanması için uygun değildir.
- Cihaz, kızdırma sıcaklığı ≤ 190 °C olan ateşleme kaynaklarının ve tozların emilmesi için uygun değildir.
- Cihaz, patlama riski olan veya §1 Spreng anlamında bu tip eşdeğer maddelerin, patlayıcı buhar-hava karışımlarının, ayrıca Al ve Mg tozlarının emilmesi için uygun değildir.
- Cihaz, yanıcı sıvıların (67/548/AET tehlikeli maddeler direktifine göre tutuşabilen,

kolay tutuşabilen ve yüksek tutuşabilen) (parlama noktası 55 °C'nin altında) ayrıca yanıcı sıvılar ile yanıcı tozların karışımlarının emilmesi veya çekilmesi için uygun değildir.

- Cihaz, aşırı derecede düşük minimum tutuşma enerjisine (ME < 1 mJ) sahip, örneğin: Toner, ıslanabilir sülfür, alüminyum tozu, kurşun asidi gibi tozların emilmesi için uygun değildir.
- Cihazı yağmura karşı koruyun. Cihazı dış alanda depolamayın.
- Her işletmeye almadan önce, potansiyel dengeleme iletkenlerinin (topraklama iletkenleri) bağlı olup olmadığını kontrol edin.

△ TEDBİR

• Her kullanımdan sonra cihazı kapatın ve elektrik şebekesi fişini çekin.

DIKKAT

- Cihazı sadece iç mekanlarda kullanın.
- Ezilme tehlikesi! Emme kafasını, filtre ünitesini veya toplama kabını sökerken veya takarken eldiven giyin.
- Hasar tehlikesi! Hasarlı filtreye veya filtersiz asla süpürmeyin.
- Cihazı kullanırken güvenlik ayakkabısı giyin.
- Cihazı, yalnızca yürüme hızında ve yokuş aşağı yollarda gerekirse iki kişi hareket ettirin.
- Aksesuar parçalarını değiştirirken dışarı toz sızmasına dikkat edin.
- Normal işletim sırasında yüzey sıcaklığı 100 °C'ye kadar yükselebilir.

Acil durumda yapılacaklar

△ TEHLIKE

Yanıcı malzemelerin süpürülmesi, kısa devre veya diğer elektrik hatalarında yaralanma ve hasar tehlikesi

Sağlığa zararlı gazların solunması tehlikesi, elektrik çarpması tehlikesi, yanma tehlikesi.

Acil durumda cihazı kapatın ve elektrik fişini çıkartın.

Elektrik bağlantısı

Cihaz sadece bir elektrik teknisyeni tarafından IEC 60364-1 uyarınca düzenlenmiş

olan bir elektrik bağlantısına takılmalıdır. Bağlantı değerleri bkz. *Teknik bilgiler ve tip levhası*. Uzatma kablosu kullanılmasına izin verilmez.

⚠ **TEHLİKE**

Elektrik çarpması nedeniyle tehlike

Hayati tehlike

Örn. üzerinden geçerek, ezerek veya çekiştirerek elektrik bağlantı kablolarına zarar vermeyin.

Kabloları aşırı sıcaktan, yağdan veya keskin kenarlardan koruyun.

Her işlemden önce cihazın şebeke bağlantı hattını kontrol edin. Kablosu hasarlı cihazı işleme almayın. Hasar görmüş bir kablounun uzman bir elektrik teknisyeni tarafından değiştirilmesini sağlayın.

Cihazdaki simgeler

Yanıcı toz için endüstriyel elektrikli süpürge, bölge 22 dışında cihaz kurulumu



Cihazdaki uyarı işaretine dikkat edin!

Cihaz aşağıdaki işlemler için uygun değildir:

- Yüksek patlama riski olan ayrıca yanıcı tozların ve sıvıların karışımları için sıvıların alınması.
- Toz üreten makinelere bağlantı.
- Parlayan tozun veya diğer ateşleme kaynaklarının emilmesi.

Cihaz aşağıdaki işlemler için onaylanmamıştır:

- Patlama riski olan ortamlarda işletim.

Cihaz açıklaması

Resimler için grafik sayfalarına bakın

Şekil A

- ① Toplama haznesi
- ② Emme hortumu bağlantısı
- ③ İtme dirseği
- ④ Torba filtreler
- ⑤ Şebeke kablosu
- ⑥ Cihaz şalteri
- ⑦ Gösterge elemanı
- ⑧ Toplama haznesi
- ⑨ PE toz torbası
- ⑩ PE toz torbası alt braketi
- ⑪ Potansiyel dengeleme kablosu

- ⑫ Basınç dengeleme hortumu
- ⑬ Aksesuar braketi
- ⑭ Potansiyel dengeleme kablosu
- ⑮ Emme kafası kilidi
- ⑯ Toplama haznesinin kolunu indirin
- ⑰ Sabitleme freniyle yönlendirme tekerleri

İşletime alma

Resimler için grafik sayfalarına bakın

1. Cihazı çalışma pozisyonuna getirin.
2. Gerekirse, cihazı el freni ile sabitleyin.
3. Emme kafasının doğru şekilde takılı olduğundan emin olun.
4. Emme hortumunu emme hortumu bağlantısına takın.

Not

DN50 hortum çapına yalnızca 3,0 kW ve 4,0 kW güç değişkenleri olan ve DN40 hortum çapına ise 1,5 kW'lık cihazlar için izin verilir.

Şekil B

5. İstedığınız aksesuarı emme hortumuna takın.

İşletim

Resimler için grafik sayfalarına bakın

1. Şebeke fişini prize takın.
2. Cihazı ana şalterden açın.

Şekil C

3. Vakumlama işlemini başlatın.

Emme işlemi

Resimler için grafik sayfalarına bakın

Şekil D

- ① Tertibat
- ② Emme hortumu
- ③ Aksesuar braketi
- ④ Meme
1. Cihazı açın.
2. Emme hortumunu donanımdan çıkarın.
3. Uygun memeyi aksesuar braketinden çıkarın ve emme hortumunun üzerine yerleştirin.
4. Emme malzemesini ıslatın.
5. Memeyi emme hortumundan çıkarın ve aksesuar braketi içine yerleştirin.
6. Emme hortumunu tertibata yerleştirin.
7. Cihazı kapatın.

Toz filtresini temizleyin

Resimler için grafik sayfalarına bakın

Not

Emiş gücü kaybını önlemek için filtreyi düzenli olarak temizleyin.

Şekil E

1. Filtreyi temizlemek için filtre temizleme tutamağını birkaç kez ileri geri hareket ettirin.

Minimum hacimsel akışı okuyun

Cihazın ön tarafında, cihazın içerisindeki emme vakumunu gösteren bir gösterge elemanı bulunmaktadır.

(Bakınız Bölüm *Cihaz açıklaması*)

Tabloda maksimum emme vakum değeri gösterilmektedir. Bu değer, cihazın performansına ve kullanılan emme hortumuna bağlıdır.

DIKKAT

Emme kaybı

Belirtilen değer aşılsa, emme hortumundaki hava hızı 20 m/s'nin altına düşer.

Torba filtresini en geç bu değere ulaşıldığında temizleyin.

Eğer temizleme sonucunda bu değer önemli ölçüde azaltılmıyorsa torba filtresini değiştirin.

(Bakınız Bölüm *Torba filtresini değiştirin*)

| Güç | Hortum çapı | Değer |
|--------|-------------|---------------------|
| 1,5 kW | DN 40 | 126 mbar (12,6 kPA) |
| 3,0 kW | DN 40 | 200 mbar (20 kPA) |
| 3,0 kW | DN 50 | 150 mbar (15 kPA) |
| 4,0 kW | DN 40 | 226 mbar (22,6 kPA) |
| 4,0 kW | DN 50 | 216 mbar (21,6 kPA) |

- Filtreyi en geç belirtilen değerde temizleyin.

Toplama haznesinin boşaltılması

Resimler için grafik sayfalarına bakın

1. Cihazı kapatın ve akım beslemesinden ayırın.
2. Toz filtresini temizleyin.

3. Kollara basarak toplama haznesini indirin.

Şekil F

4. Toplama haznesini cihazdan dışarı çıkartın.

Şekil G

5. Toplama haznesini bertaraf tesisine boşaltın.
6. İçindekileri yasal düzenlemelere uygun şekilde bertaraf edin veya geri dönüşümüne yönlendirin.
7. Toplama haznesini, en az her kullanımdan sonra olmak üzere ihtiyaca göre boşaltın.

Not

Toplama haznesini yalnızca hareket makaralarının üzerinde hareket ettirin. Bunun için vinç, forklift vb. kullanmayın.

PE toz torbasını çıkarın

Resimler için grafik sayfalarına bakın

Şekil H

1. Basınç dengeleme hortumunu toplama haznesinden ayırın.
2. Toplama haznesini cihazdan çıkarın.
3. PE toz torbasından alt braketini çıkarın.
4. PE toz torbasını bir kablo bağlayıcısı veya yapışkan bant ile kapatın.
5. PE toz torbasını yasal düzenlemelere uygun şekilde bertaraf edin.
6. Yeni toz torbasını toplama haznesine yerleştirin.
7. Alt braketini yerleştirin.
PE toz torbasının hasar görmemesine dikkat edin.
8. Toplama haznesini cihaza yerleştirin ve basınç dengeleme hortumunu bağlayın.

Emme kafasının çıkarılması

Resimler için grafik sayfalarına bakın

⚠ TEDBİR

Ağırlığın dikkate alınmaması

Yaralanma ve zarar görme tehlikesi

Sadece emme kafasını kaldırın. Emme kafasını, ağırlığı nedeniyle elle kaldırmayın.

⚠ TEHLİKE

Ağırlığın dikkate alınmaması

Düşen cihaz nedeniyle yaralanma tehlikesi

Geçerli kaza önleme yönetmeliklerini ve güvenlik bilgilerini dikkate alın.

Her kaldırma işleminden önce kaldırma araçlı kaldırma düzeneğinin kusursuz çalışıp çalışmadığını kontrol edin.

Cihazı sadece kaldırma gözlemlerinden kaldırın.

Yükün istem dışı çıkmasına karşı kaldırma kancasını emniyete alın.

Bunun için vinci yalnızca kalifiye uzman personel çalıştırabilir.

Vincin tehlike bölgesinde hiç kimse bulunmamalıdır.

Cihazı kaldırma kancasında gözetimsiz olarak asılı bırakmayın.

Şekil I

1. Cihazı kapatın ve akım şebekesinden ayırın.
2. Emme kafasının kilidini açın.
3. Uygun bir kaldırma aracını kaldırma gözüne sabitleyin.
4. Emme kafasını vinçle kaldırın ve uygun bir altlığın üzerine koyun.

İşletmenin tamamlanması

1. Cihazı açma/kapama şalteri üzerinden kapatma
2. Toplama haznesini boşaltın ve temizleyin.
3. Aksesuarları sökün ve gerektiğinde temizleyin ve kurulaştırın.

Taşıma

△ TEDBİR

Ağırlığın dikkate alınmaması

Yaralanma ve zarar görme tehlikesi mevcuttur

Taşıma ve yataklama sırasında cihazın ağırlığına dikkat edin.

1. Cihazı taşıt içerisinde taşıırken, geçerli direktifler uyarınca kayma ve devrilmeye karşı emniyete alın.

Depolama

△ TEDBİR

Ağırlığın dikkate alınmaması

Yaralanma ve zarar görme tehlikesi mevcuttur

Taşıma ve yataklama sırasında cihazın ağırlığına dikkat edin.

1. Cihazı sadece iç mekanlarda yataklayın.

Koruma ve bakım

1. Cihazı ve aksesuarları düzenli aralıklarla uygun sıvılarla durulayın ve kurutun.
2. Torba filtresini hasar olup olmadığına dair düzenli olarak kontrol edin. Hasarlı ise torba filtresini değiştirin.

Filtreyi değiştirme

Resimler için grafik sayfalarına bakın

Şekil J

△ TEDBİR

Ağırlığın dikkate alınmaması

Yaralanma ve zarar görme tehlikesi

Emme kafasını kaldırmak için uygun bir kaldırma cihazı kullanın.

1. Emme kafasını çıkarın (bkz. Bölüm Emme kafasının çıkarılması).
2. Sıkıştırma halkalarının vida bağlantısını gevşetin.
3. Küçük yönlendirme plakasını çıkarın.
4. Filtreyi çıkarın ve değiştirin.
5. Yeni filtreyi takın.
Takarken, filtrenin doğru yerleştirildiğinden emin olun.
6. Sıkıştırma halkalarını takın ve vidalayın.

Torba filtresini değiştirin

Resimler için grafik sayfalarına bakın

Şekil K

- ① Cıvatalar
- ② Gerdirmе halkası
- ③ Torba filtreler
- ④ Temizleme cihazı

△ TEDBİR

Ağırlığın dikkate alınmaması

Yaralanma ve zarar görme tehlikesi

Emme kafasını kaldırmak için uygun bir kaldırma cihazı kullanın.

1. Emme kafasını çıkarın.
(Bakınız Bölüm Emme kafasının çıkarılması)
2. Filtre ünitesini tutamaklardan tutarak cihazdan çıkarın ve ters çevirin.

Şekil L

3. Vidaları çıkarın ve temizleme cihazını sökün.
4. Gerdirmе halkasının vida bağlantısını gevşetin.
5. Torba filtresini çıkarın.

6. Filtre köpüğünü atın.
7. Yeni torba filtresini takın.
8. Yeni filtre köpüğünü yerleştirin.
9. Gerdirme halkasını takın ve vidalayın.
10. Temizleme cihazını takın ve vidalayın.
11. Filtre ünitesini yerleştirin.

Takarken, filtre elemanı tırnağın mile oturduğundan emin olun.

Şekil M

Arıza durumunda yardım

⚠ TEHLİKE

Yaralanma tehlikesi

Cihazın istemsiz şekilde hareket etmesi ve elektrik çarpması tehlikesi
Cihazdaki bütün çalışmalardan önce cihazı kapatın ve şebeke fişini çekin.

Elektrikli parçalardaki tüm kontrol ve çalışmaları bir uzmana yaptırın.

Motor (vakum türbini) çalışmıyor

Elektrik voltajı mevcut değil

- Prizi ve akım beslemesinin güvenliğini kontrol edin.
- Şebeke kablosunu ve cihazın şebeke fişini kontrol edin.

Emme gücü düşüyor

Meme, emme borusu veya emme hortumu tıkalı.

- Meme, emme borusu veya emme hortumunu kontrol edin ve gerekiyorsa temizleyin.

Filtre kirlenmiş.

- Filtreyi temizleyin.

Müşteri hizmetleri

Arızanın giderilememesi durumunda, cihaz müşteri hizmetleri tarafından kontrol edilmelidir.

Garanti

Her ülkede yetkili distribütörümüz tarafından verilmiş garanti şartları geçerlidir. Garanti süresi içinde cihazınızda oluşan muhtemel hasarları, arızanın kaynağı üretim veya malzeme hatası olduğu sürece ücretsiz olarak karşılıyoruz. Garanti durumunda satış fişi ile satıcıya veya yetkili servise başvurun.

(Adres için Bkz. Arka sayfa)

Teknik bilgiler

| | | IVR 40/15 Sc | IVR 40/30 Sc | IVR 50/15 Sc | IVR 50/30 Sc | IVR 50/40 Sc | IVR 100/ 30 Sc | IVR 100/ 40 Sc |
|--------------------------------|----|------------------------|------------------------|------------------------|------------------------|------------------------|------------------------|------------------------|
| Elektrik bağlantısı | | | | | | | | |
| Şebeke gerilimi | V | 400 | 400 | 400 | 400 | 400 | 400 | 400 |
| Faz | ~ | 3 | 3 | 3 | 3 | 3 | 3 | 3 |
| Şebeke frekansı | Hz | 50 | 50 | 50 | 50 | 50 | 50 | 50 |
| Koruma türü | | IPX4 | IPX4 | IPX4 | IPX4 | IPX4 | IPX4 | IPX4 |
| Koruma sınıfı | | I | I | I | I | I | I | I |
| Nominal güç | W | 1500 | 3000 | 1500 | 3000 | 4700 | 3000 | 4700 |
| Şebeke emniyeti (gecikmeli) | A | 16 | 16 | 16 | 16 | 32 | 16 | 32 |
| Boyutlar ve ağırlıklar | | | | | | | | |
| Tipik işletim ağırlığı | kg | 116 | 131 | 139 | 154 | 179 | 159 | 184 |
| Uzunluk x genişlik x yükseklik | mm | 855 x 715 x 1530 | 855 x 715 x 1530 | 855 x 760 x 1675 | 855 x 760 x 1675 | 855 x 760 x 1795 | 915 x 760 x 1975 | 915 x 760 x 2095 |
| Ortam koşulları | | | | | | | | |
| Ortam sıcaklığı | °C | +40 | +40 | +40 | +40 | +40 | +40 | +40 |

| | | IVR 40/15 Sc | IVR 40/30 Sc | IVR 50/15 Sc | IVR 50/30 Sc | IVR 50/40 Sc | IVR 100/ 30 Sc | IVR 100/ 40 Sc |
|----------------------------------|---------------|--------------------|--------------------|--------------------|--------------------|--------------------|----------------------|----------------------|
| Cihaz performans verileri | | | | | | | | |
| Hazne içeriği | l | 40 | 40 | 50 | 50 | 50 | 100 | 100 |
| Hava miktarı | l/s | 58 | 87,5 | 58 | 87,5 | 137,5 | 87,5 | 137,5 |
| İşletimdeki hava besleme miktarı | l/s | 37,5 | 56,5 | 37,5 | 56,5 | 88,5 | 56,5 | 88,5 |
| Alçak basınç | kPa (mbar) | 20 (200) | 26 (260) | 20 (200) | 26 (260) | 14 (140) | 26 (260) | 14 (140) |
| Çalışma basıncı | kPa (mbar) | 16 (160) | 21 (210) | 16 (160) | 21 (210) | 11,5 (115) | 21 (210) | 11,5 (115) |
| Emme hortumu nominal ge- nişliği | | DN50 | DN50 | DN50 | DN50 | DN50 | DN50 | DN50 |

EN 60335-2-69'ye göre tespit edilen değerler

| | | | | | | | | |
|-------------------------------------|------------------|-------|-------|-------|-------|-------|-------|-------|
| El-kol titreşim değeri | m/s ² | < 2,5 | < 2,5 | < 2,5 | < 2,5 | < 2,5 | < 2,5 | < 2,5 |
| Belirsizlik K | m/s ² | 0,2 | 0,2 | 0,2 | 0,2 | 0,2 | 0,2 | 0,2 |
| Ses basınç seviyesi L _{pA} | dB(A) | 57 | 62 | 57 | 62 | 71 | 62 | 71 |
| Belirsizlik K _{pA} | dB(A) | 2 | 2 | 2 | 2 | 2 | 2 | 2 |

Şebeke kablosu

| | | | | | | | | |
|--------------------------|-----------------|-----------------|-----------------|-----------------|-----------------|-----------------|-----------------|-----------------|
| Elektrik kablosu H07BQ-F | mm ² | 4 x 2, 5 | 4 x 2, 5 | 4 x 2, 5 | 4 x 2, 5 | 4 x 2, 5 | 4 x 2, 5 | 4 x 2, 5 |
| Parça numarası (EU) | | 9.979- 856.0 | 9.979- 856.0 | 9.979- 856.0 | 9.979- 856.0 | 9.981- 557.0 | 9.979- 856.0 | 9.981- 557.0 |
| Kablo uzunluğu | m | 7,5 | 7,5 | 7,5 | 7,5 | 7,5 | 7,5 | 7,5 |

Teknik değişiklik hakkı saklıdır.

AB Uygunluk Beyanı

İşbu belgeyle, aşağıda adı geçen makine- nin mevcut tasarımı yapı tarzı ve tarafımız- dan piyasaya sürülen modeliyle AB direktifinin ilgili temel güvenlik ve sağlık yü- kümlülüklerine uygun olduğunu beyan ede- riz. Bizim onayımız olmadan makinede yapılan bir değişiklik durumunda, bu açıklama geçerliliğini kaybeder.

Ürün: Kuru elektrikli süpürge

Ürün: Islak ve kuru elektrikli süpürge

Tip: 9.986-xxx

Tip: 9.989-xxx

İlgili AB direktifleri

2006/42/AT (+2009/127/AT)

2014/30/AB

2014/34/AB

2011/65/AT

Uygulanan uyumlaştırılmış normlar

EN 55014-2: 2015

EN 55014-1: 2017 + A11: 2020

EN 60335-1

EN 60335-2-69

EN IEC 61000-3-2: 2019

EN 61000-3-3: 2013 + A1: 2019

EN 61000-3-11: 2000

EN 62233: 2008

EN 13463-1

EN 13463-5

IEC 62784

EN IEC 63000: 2018



Аşağıda imzası olan, yönetim adına ve yönetim yetkisine sahip olarak hareket eder.

Hissedar Şirket Yöneticisi
M. Pfister
Kärcher Endüstriyel Vakumlama GmbH
Robert-Bosch-Straße 4-8
73550 Waldstetten (Germany)
Tel.: +49 7171 94888-0
Faks: +49 7171 94888-528
Waldstetten, 2021/11/01

Содержание

| | |
|---|-----|
| Общие указания | 102 |
| Использование по назначению | 102 |
| Защита окружающей среды | 102 |
| Принадлежности и запасные части | 103 |
| Комплект поставки | 103 |
| Предохранительные устройства | 103 |
| Описание устройства | 104 |
| Ввод в эксплуатацию | 105 |
| Эксплуатация | 105 |
| Окончание работы | 107 |
| Транспортировка | 107 |
| Хранение | 107 |
| Уход и техническое обслуживание .. | 107 |
| Помощь при неисправностях | 108 |
| Гарантия | 108 |
| Технические характеристики | 109 |
| Декларация о соответствии стандартам ЕС | 110 |

Общие указания

  Перед первым применением данной оригинальной инструкции по эксплуатации и прилагаемыми указаниями по технике безопасности. Действовать в соответствии с ними. Сохранять обе брошюры для дальнейшего пользования или для следующего владельца.

Использование по назначению

ПРЕДУПРЕЖДЕНИЕ

Вдыхание вредной для здоровья пыли

*Опасность для здоровья
Запрещено использовать устройство для вредной пыли.*

ВНИМАНИЕ

Короткое замыкание из-за высокой влажности


*Поверждение устройства
Использовать устройство только в помещениях.*


Устройство предназначено для:

- сбора негорючих и невзрывоопасных веществ;
- сбора горючей пыли всех классов взрывоопасности пыли (кроме пыли с наименьшей энергией воспламенения ME <1 mJ);
- сбора пыли и крупной грязи;
- сбора горючей пыли из зоны 22, если устройство установлено вне потенциально взрывоопасных зон;
- сбора влажных и жидких веществ;
- промышленного использования.

Любое другое использование считается несоответствующим.

Защита окружающей среды

 Упаковочные материалы поддаются вторичной переработке. Упаковку необходимо утилизировать без ущерба для окружающей среды.

 Электрические и электронные устройства часто содержат ценные материалы, пригодные для вторичной переработки, и зачастую такие компоненты, как батареи, аккумуляторы или масло, которые при неправильном обращении или ненадлежащей утилизации представляют потенциальную опасность для здоровья и экологии. Тем не менее, данные компоненты необходимы для правильной работы устройства. Устройства, обозначенные этим

символом, запрещено утилизировать вместе с бытовыми отходами.

Указания по ингредиентам (REACH)

Для получения актуальной информации об ингредиентах см. www.kaercher.com/REACH

Принадлежности и запасные части

⚠ ОПАСНОСТЬ



Опасность взрыва из-за не утвержденных

принадлежностей

Для работы с конструкциями типа 22 разрешается применять только те принадлежности, которые одобрены производителем и маркированы наклейкой «Взрывобезопасно».

Использовать только оригинальные принадлежности и запасные части.

Только они гарантируют безопасную и бесперебойную работу устройства.

Для получения информации о принадлежностях и запчастях см. www.kaercher.com.

Комплект поставки

При распаковке устройства проверить комплектацию. При обнаружении недостающих принадлежностей или повреждений, полученных во время транспортировки, следует уведомить торговую организацию, продавшую устройство.

Предохранительные устройства

Степень опасности

⚠ ОПАСНОСТЬ

- Указание относительно непосредственно грозящей опасности, которая приводит к тяжелым травмам или к смерти.

⚠ ПРЕДУПРЕЖДЕНИЕ

- Указание относительно возможной потенциально опасной ситуации, которая может привести к тяжелым травмам или к смерти.

⚠ ОСТОРОЖНО

- Указание на потенциально опасную ситуацию, которая может привести к получению легких травм.

ВНИМАНИЕ

- Указание относительно возможной потенциально опасной ситуации, которая может повлечь за собой материальный ущерб.

Указания по технике безопасности

⚠ ПРЕДУПРЕЖДЕНИЕ

- Запрещается устанавливать или эксплуатировать устройство в местах, где существует опасность взрыва пыли или газа. Атмосфера с взрывоопасной пылью внутри устройства допускается только перед фильтром. Атмосфера с взрывоопасным газом внутри устройства запрещена.
- Устройство не предназначено для сбора вредной для здоровья пыли.
- Устройство не предназначено для сбора источников возгорания и пыли с температурой тления ≤ 190 °C.
- Устройство не предназначено для сбора взрывоопасных веществ или веществ, приравненных к таковым, согласно § 1 Закона о взрывчатых веществах, а также взрывоопасных паровоздушных смесей, пыли Al и Mg.
- Устройство не предназначено для сбора горючих жидкостей (воспламеняющихся, легковоспламеняющихся, крайне огнеопасных в соответствии с директивой по опасным веществам 67/548/ЕЭС) (температура вспышки ниже 55 °C), а также смесей горючей пыли с горючими жидкостями.
- Устройство не предназначено для сбора пыли с чрезвычайно низкой наименьшей энергией воспламенения ($ME < 1$ mJ), такой как красящие порошки, смачивающаяся сера, алюминиевый порошок, стеарат свинца.

- Обеспечить защиту устройства от дождя. Не хранить устройство под открытым небом.
- Перед каждым вводом в эксплуатацию проверить, подсоединены ли кабели уравнивания потенциалов (провода заземления).

⚠ ОСТОРОЖНО

- Выключать устройство после каждого использования и извлекать штепсельную вилку из розетки.

ВНИМАНИЕ

- Использовать устройство только в помещениях.
- Опасность заземления! Использовать перчатки при съеме или установке головки пылесоса, блока фильтра или сборной емкости.
- Опасность повреждения! Не проводить уборку без фильтра или с использованием поврежденного фильтра
- Использовать защитную обувь при работе с устройством.
- Перемещать устройство только со скоростью ходьбы, а на спусках — вдвоем, если это необходимо.
- Не допускать выброса пыли при замене принадлежностей.
- При нормальной работе поверхность может нагреваться до 100 °С.

Поведение в случае возникновения аварийной ситуации

⚠ ОПАСНОСТЬ

Опасность травмирования и повреждения при всасывании легковоспламеняющихся материалов, в случае короткого замыкания или других неисправностей электрооборудования

Опасность вдыхания вредных газов, опасность поражения электрическим током, опасность получения ожогов. В аварийной ситуации выключить устройство и извлечь штепсельную вилку из розетки.

Электрическое подключение

Устройство можно подключать только к точке электросети, выполненной электриком в соответствии с IEC 60364. Параметры подключения см. Технические характеристики и на заводской табличке. Использование удлинителей запрещено.

⚠ ОПАСНОСТЬ

Опасность удара электрическим током

Опасность для жизни

Не проезжать, не заземлять и не растягивать электрические соединительные кабели, чтобы не повредить их.

Защищать кабель от высоких температур, воздействия масла или повреждения острыми краями.

Перед началом работы с устройством проверить сетевую кабель. Не эксплуатировать устройство с поврежденным кабелем. Поручить замену поврежденного кабеля квалифицированному электрику.

Символы на устройстве

Промышленный пылесос для горючей пыли, установка вне зоны 22



Соблюдать предупреждающий знак на устройстве!

Устройство не предназначено для:

- сбора жидкостей с повышенной опасностью взрыва и для смесей горючей пыли и жидкостей;
- подключения к пылеобразующим машинам;
- сбора тлеющей пыли или других источников возгорания.

Устройство не разрешается использовать:

- в потенциально взрывоопасных помещениях.

Описание устройства

Рисунок см. на страницах с рисунками

Рисунок А

- ① Сборный бак
- ② Патрубок для подключения всасывающего шланга
- ③ Ручка
- ④ Мешочный фильтр
- ⑤ Сетевая кабель
- ⑥ Выключатель устройства
- ⑦ Индикаторный прибор
- ⑧ Сборный бак
- ⑨ Полиэтиленовый пылесборник
- ⑩ Прижим полиэтиленового пылесборника
- ⑪ Кабель выравнивания потенциалов
- ⑫ Шланг для выравнивания давления
- ⑬ Держатель для принадлежности
- ⑭ Кабель выравнивания потенциалов
- ⑮ Фиксатор головки пылесоса
- ⑯ Рычаг для опускания сборного бака
- ⑰ Направляющие ролики со стояночным тормозом

Ввод в эксплуатацию

Рисунок см. на страницах с рисунками

1. Установить устройство в рабочее положение.
2. При необходимости зафиксировать устройство стояночным тормозом.
3. Убедиться, что головка пылесоса установлена правильно.
4. Вставить всасывающий шланг в патрубок для шланга.

Примечание

Диаметр шланга DN50 допускается только для устройств с вариантами мощности 3,0 kW и 4,0 kW, для 1,5 kW диаметр шланга DN40.

Рисунок В

5. Установить необходимую принадлежность на всасывающий шланг.

Эксплуатация

Рисунок см. на страницах с рисунками

1. Вставить штепсельную вилку в розетку.
2. Включить устройство с помощью выключателя устройства.

Рисунок С

3. Начать процесс всасывания.

Процесс всасывания

Рисунок см. на страницах с рисунками

Рисунок D

- ① Приспособление
 - ② Всасывающий шланг
 - ③ Держатель для принадлежности
 - ④ Сопло
1. Включить устройство.
 2. Вынуть всасывающий шланг из приспособления.
 3. Снять соответствующее сопло с держателя для принадлежностей и надеть его на всасывающий шланг.
 4. Собрать мусор.
 5. Снять сопло с всасывающего шланга и вставить его в держатель для принадлежностей.
 6. Поместить всасывающий шланг на приспособление.
 7. Выключить устройство.

Очистка фильтра для пыли

Рисунок см. на страницах с рисунками

Примечание

Регулярно очищать фильтр во избежание потери мощности всасывания.

Рисунок E

1. Для очистки фильтра несколько раз переместить ручку очистки фильтра вперед-назад.

Считывание минимального объема потока воздуха

На передней стороне устройства встроен индикаторный прибор, который показывает разрежение при всасывании внутри устройства.

(См. главу *Описание устройства*)

В таблице приведены значения максимального разрежения при всасывании. Значение зависит от производительности устройства и используемого всасывающего шланга.

ВНИМАНИЕ

Потеря мощности

Если указанное значение превышено, скорость воздуха во всасывающем шланге падает ниже 20 м/с.

Очищать мешочный фильтр не позднее, чем указанное значение будет достигнуто.

Заменить мешочный фильтр, если после очистки это значение значительно не уменьшилось.

(См. главу Замена мешочного фильтра)

| Мощность | Диаметр шланга | Значение |
|----------|----------------|---------------------|
| 1,5 kW | DN 40 | 126 mbar (12,6 kPA) |
| 3,0 kW | DN 40 | 200 mbar (20 kPA) |
| 3,0 kW | DN 50 | 150 mbar (15 kPA) |
| 4,0 kW | DN 40 | 226 mbar (22,6 kPA) |
| 4,0 kW | DN 50 | 216 mbar (21,6 kPA) |

- Очистить фильтр не позднее, чем будет достигнуто указанное значение.

Опорожнение сборного бака

Рисунки см. на страницах с рисунками

1. Выключить устройство и отсоединить его от источника питания.
2. Очистить фильтр для пыли.
3. Опустить сборный бак, нажав рычаги.

Рисунок F

4. Извлечь сборный бак из устройства.

Рисунок G

5. Опорожнить сборный бак в канализационную систему.
6. Утилизировать содержимое согласно действующим предписаниям или использовать повторно.
7. Опорожнять сборный бак по мере необходимости, но обязательно после каждого использования.

Примечание

Перемещать сборный бак только на его роликах. Не использовать кран, вилочный погрузчик или подобное.

Съем полиэтиленового пылесборника

Рисунок см. на страницах с рисунками

Рисунок H

1. Отсоединить шланг выравнивания давления от сборного бака.

2. Вынуть сборный бак из устройства.
3. Извлечь прижим из полиэтиленового пылесборника.
4. Запечатать полиэтиленовый пылесборник кабельной стяжкой или клейкой лентой.
5. Утилизировать пылесборник согласно действующим предписаниям.
6. Вставить новый пылесборник в сборный бак.
7. Вставить прижим.
Следить за тем, чтобы полиэтиленовый пылесборник не повредился.
8. Вставить сборный бак в устройство и подсоединить шланг выравнивания давления.

Съем головки пылесоса

Рисунок см. на страницах с рисунками

⚠ ОСТОРОЖНО

Несоблюдение веса

Опасность травмирования и повреждения

Поднимать только головку пылесоса.

Не снимать головку пылесоса вручную из-за веса.

⚠ ОПАСНОСТЬ

Несоблюдение веса

Опасность травмирования падающим устройством

Соблюдать действующие предписания по предотвращению несчастных случаев и указания по технике безопасности.

Перед каждым подъемом проверять подъемное приспособление с грузоподъемным устройством на предмет безупречной работы.

Поднимать устройство только за специальную подъемную проушину.

Фиксировать подъемное приспособление от непреднамеренного отсоединения груза.

Краном разрешается управлять только квалифицированному персоналу.

Посторонним запрещено находиться в опасной зоне крана.

Не оставлять устройство подвешенным к подъемному приспособлению без присмотра.

Рисунок I

1. Выключить устройство и отсоединить его от электросети.
2. Открыть фиксатор головки пылесоса.
3. Прикрепить соответствующее грузоподъемное устройство к подъемной проушине.
4. Поднять головку пылесоса краном и положить на подходящее основание.

Окончание работы

1. Выключить устройство выключателем.
2. Опорожнить и очистить сборный бак.
3. Снять принадлежность, при необходимости очистить и высушить.

Транспортировка

△ ОСТОРОЖНО

Несоблюдение веса

Опасность получения травм и повреждений

Во время хранения и транспортировки учитывать вес устройства.

1. При перевозке устройства в транспортных средствах зафиксировать его от скольжения и опрокидывания в соответствии с действующими правилами.

Хранение

△ ОСТОРОЖНО

Несоблюдение веса

Опасность получения травм и повреждений

Во время хранения и транспортировки учитывать вес устройства.

1. Хранить устройство только в помещении.

Уход и техническое обслуживание

1. Регулярно промывать устройство и принадлежности подходящей жидкостью и давать просохнуть.

2. Регулярно проверять мешочный фильтр на повреждения. Заменить поврежденный мешочный фильтр.

Замена фильтра

Рисунок см. на страницах с рисунками

Рисунок J

△ ОСТОРОЖНО

Несоблюдение веса

Опасность травмирования и повреждения

Для подъема головки пылесоса использовать подходящее грузоподъемное устройство.

1. Снять головку пылесоса (см. главу *Съем головки пылесоса*).
2. Разъединить резьбовое соединение зажимных колец.
3. Снять малую перегородку.
4. Снять и заменить фильтр.
5. Установить новый фильтр.

При установке следить за тем, чтобы фильтр был установлен правильно.

6. Установить и привинтить зажимные кольца.

Замена мешочного фильтра

Рисунки см. на страницах с рисунками

Рисунок K

- ① Винты
- ② Зажимное кольцо
- ③ Мешочный фильтр
- ④ Очистное устройство

△ ОСТОРОЖНО

Несоблюдение веса

Опасность травмирования и повреждения

Для подъема головки пылесоса использовать подходящее грузоподъемное устройство.

1. Снять головку пылесоса. (См. главу *Съем головки пылесоса*)
2. Извлечь блок фильтра за ручки из устройства и перевернуть его.

Рисунок L

3. Выкрутить винты и демонтировать очистное устройство.
4. Разъединить резьбовое соединение зажимного кольца.

5. Снять мешочный фильтр.
6. Утилизировать губчатый фильтр.
7. Установить новый мешочный фильтр.
8. Вставить новый губчатый фильтр.
9. Установить и привинтить зажимное кольцо.
10. Установить и привинтить очистное устройство.
11. Вставить блок фильтра.

При установке убедиться, что язычок вставки фильтра входит в зацепление с валом.

Рисунок М

Помощь при неисправностях

⚠ **ОПАСНОСТЬ**

Опасность травмирования

Опасность непреднамеренного запуска устройства и опасность поражения электрическим током

Перед проведением любых работ на устройстве выключить устройство и извлечь штепсельную вилку из розетки.

Все проверки и работы с электрическими частями должны осуществляться специалистом.

Двигатель (всасывающая турбина) не включается

Отсутствует электрическое напряжение

- Проверить розетку и предохранитель системы электропитания.
- Проверить сетевой кабель и штепсельную вилку устройства.

Сила всасывания ослабевает

Сопло, всасывающая трубка или всасывающий шланг засорены.

- Проверить и при необходимости очистить сопло, всасывающую трубку или всасывающий шланг.

Фильтр загрязнен.

- Очистить фильтр.

Сервисная служба

Если неисправность не удается устранить, устройство необходимо отправить на проверку в сервисную службу.

Гарантия

В каждой стране действуют соответствующие гарантийные условия, установленные уполномоченной организацией по сбыту нашей продукции. Возможные неисправности устройства в течение гарантийного срока мы устраняем бесплатно, если причина заключается в дефектах материалов или производственных браке. В случае возникновения претензий в течение гарантийного срока просьба обращаться с чеком о покупке в торговую организацию, продавшую изделие или в ближайшую уполномоченную службу сервисного обслуживания.

(Адрес указан на обороте)

Дата выпуска отображается на заводской табличке в закодированном виде. При этом отдельные цифры имеют следующее значение::

Пример: 30190

| | |
|---|-----------------------------|
| 3 | год выпуска |
| 0 | столетие выпуска |
| 1 | десятилетие выпуска |
| 9 | вторая цифра месяца выпуска |
| 0 | первая цифра месяца выпуска |

Таким образом, в данном примере код 30190 означает дату выпуска 09 / (2) 013.

Технические характеристики

| | | IVR 40/15 Sc | IVR 40/30 Sc | IVR 50/15 Sc | IVR 50/30 Sc | IVR 50/40 Sc | IVR 100/ 30 Sc | IVR 100/ 40 Sc |
|--|------------------|--------------------|--------------------|--------------------|--------------------|--------------------|----------------------|----------------------|
| Электрическое подключение | | | | | | | | |
| Напряжение сети | V | 400 | 400 | 400 | 400 | 400 | 400 | 400 |
| Фаза | ~ | 3 | 3 | 3 | 3 | 3 | 3 | 3 |
| Частота сети | Hz | 50 | 50 | 50 | 50 | 50 | 50 | 50 |
| Степень защиты | | IPX4 | IPX4 | IPX4 | IPX4 | IPX4 | IPX4 | IPX4 |
| Класс защиты | | I | I | I | I | I | I | I |
| Номинальная мощность | W | 1500 | 3000 | 1500 | 3000 | 4700 | 3000 | 4700 |
| Сетевой предохранитель (инертный) | A | 16 | 16 | 16 | 16 | 32 | 16 | 32 |
| Размеры и вес | | | | | | | | |
| Типичный рабочий вес | kg | 116 | 131 | 139 | 154 | 179 | 159 | 184 |
| Длина x ширина x высота | mm | 855 x | 855 x | 855 x | 855 x | 855 x | 915 x | 915 x |
| | | 715 x | 715 x | 760 x | 760 x | 760 x | 760 x | 760 x |
| | | 1530 | 1530 | 1675 | 1675 | 1795 | 1975 | 2095 |
| Условия окружающей среды | | | | | | | | |
| Температура окружающей среды | °C | +40 | +40 | +40 | +40 | +40 | +40 | +40 |
| Рабочие характеристики устройства | | | | | | | | |
| Объем бака | l | 40 | 40 | 50 | 50 | 50 | 100 | 100 |
| Расход воздуха | l/s | 58 | 87,5 | 58 | 87,5 | 137,5 | 87,5 | 137,5 |
| Расход воздуха во время работы | l/s | 37,5 | 56,5 | 37,5 | 56,5 | 88,5 | 56,5 | 88,5 |
| Разрежение | kPa | 20 | 26 | 20 | 26 | 14 | 26 | 14 |
| | (mbar) | (200) | (260) | (200) | (260) | (140) | (260) | (140) |
| Рабочее давление | kPa | 16 | 21 | 16 | 21 | 11,5 | 21 | 11,5 |
| | (mbar) | (160) | (210) | (160) | (210) | (115) | (210) | (115) |
| Номинальный диаметр всасывающего шланга | | DN50 | DN50 | DN50 | DN50 | DN50 | DN50 | DN50 |
| Расчетные значения в соответствии с EN 60335-2-69 | | | | | | | | |
| Вибрация на руке/кисти | m/s ² | < 2,5 | < 2,5 | < 2,5 | < 2,5 | < 2,5 | < 2,5 | < 2,5 |
| Погрешность K | m/s ² | 0,2 | 0,2 | 0,2 | 0,2 | 0,2 | 0,2 | 0,2 |
| Уровень звукового давления L _{pA} | dB(A) | 57 | 62 | 57 | 62 | 71 | 62 | 71 |
| Погрешность K _{pA} | dB(A) | 2 | 2 | 2 | 2 | 2 | 2 | 2 |

| | | IVR 40/15 Sc | IVR 40/30 Sc | IVR 50/15 Sc | IVR 50/30 Sc | IVR 50/40 Sc | IVR 100/ 30 Sc | IVR 100/ 40 Sc |
|------------------------|-----------------|--------------------|--------------------|--------------------|--------------------|--------------------|----------------------|----------------------|
| Сетевой кабель | | | | | | | | |
| Сетевой кабель H07BQ-F | mm ² | 4 x 2, 5 | 4 x 2, 5 | 4 x 2, 5 | 4 x 2, 5 | 4 x 2, 5 | 4 x 2, 5 | 4 x 2, 5 |
| Номер детали (EU) | | 9.979- 856.0 | 9.979- 856.0 | 9.979- 856.0 | 9.979- 856.0 | 9.981- 557.0 | 9.979- 856.0 | 9.981- 557.0 |
| Длина шнура | m | 7,5 | 7,5 | 7,5 | 7,5 | 7,5 | 7,5 | 7,5 |

Сохраняется право на внесение технических изменений.

Нижеподписавшиеся лица действуют по поручению и по доверенности руководства компании.

Декларация о соответствии стандартам ЕС

Настоящим заявляем, что концепция, конструкция и исполнение указанной ниже машины отвечают соответствующим основным требованиям директив ЕС по безопасности и охране здоровья. При любых изменениях машины, не согласованных с нашей компанией, данная декларация теряет свою силу.
Изделие: Пылесос для сухой уборки
Изделие: Пылесос для влажной и сухой уборки

Тип: 9.986-xxx

Тип: 9.989-xxx

Действующие директивы ЕС

2006/42/ЕС (+2009/127/ЕС)

2014/30/ЕС

2014/34/ЕС

2011/65/ЕС

Примененные гармонизированные стандарты

EN 55014-2: 2015

EN 55014-1: 2017 + A11: 2020

EN 60335-1

EN 60335-2-69

EN IEC 61000-3-2: 2019

EN 61000-3-3: 2013 + A1: 2019

EN 61000-3-11: 2000

EN 62233: 2008

EN 13463-1

EN 13463-5

IEC 62784

EN IEC 63000: 2018

Директор

M. Pfister

Kärcher Industrial Vacuuming GmbH

Robert-Bosch-Straße 4-8

73550 Waldstetten (Германия)

Тел.: +49 7171 94888-0

Факс: +49 7171 94888-528

г. Вальдштеттен, 01.11.2021

Tartalom

| | |
|------------------------------------|-----|
| Általános utasítások | 111 |
| Rendeltetésszerű alkalmazás | 111 |
| Környezetvédelem | 111 |
| Tartozékok és pótalkatrészek | 111 |
| Szállított tartozékok | 111 |
| Biztonsági berendezések | 111 |
| A készülék leírása | 113 |
| Üzembe helyezés | 113 |
| Üzemeltetés | 113 |
| Az üzemeltetés befejezése | 115 |
| Szállítás | 115 |
| Raktározás | 115 |
| Ápolás és karbantartás | 115 |
| Segítség üzemzavarok esetén | 116 |
| Garancia | 116 |
| Műszaki adatok | 116 |
| EU-megfelelőségi nyilatkozat | 117 |

Általános utasítások



A készülék első használata előtt olvassa el az eredeti kezelési útmutatót és a mellékelt biztonsági tanácsokat. Ezeknek megfelelően járjon el. Őrizze meg mindkét tájékoztatót későbbi használatra vagy a következő tulajdonos számára.

Rendeltetésszerű alkalmazás

⚠ FIGYELMEZTETÉS

Egészségre ártalmas por belélegzése

Egészségkárosodás

Ne használja a készüléket egészségre ártalmas porok elszívására.

FIGYELEM

Rövidzárlat a túl magas nedvességtartalmú levegő miatt

A készülék károsodása

Csak beltéri helyiségben használja a készüléket.

A készülék rendeltetése az alábbi:

- Nem éghető és nem robbanásveszélyes anyagok felszívása.
- Az összes porrobbanási osztályba tartozó gyúlékony porok felszívása (kivéve azokat a port, amelyek minimális gyulladási energiája $ME < 1$ mJ).
- Porok és durva szennyeződés felszívása.
- A gyúlékony porok felszívása a 22. zónából, ha a készüléket robbanásveszélyes területeken kívül telepítik.
- Nedves és folyékony anyagok felszívása.
- Ipari használat.

Minden egyéb használat nem rendeltetésszerűnek minősül.

Környezetvédelem



A csomagolóanyag újrahasznosítható. Kérjük, környezetbarát módon semmisítse meg a csomagolást.



Az elektromos és elektronikus készülékek értékes, újrahasznosítható anyagokat, és gyakran olyan alkotóelemeket, például elemeket, akkumulátorokat vagy olajat is tartalmaznak, melyek nem megfelelő kezelése vagy helytelen meg-

semmisítése potenciális veszélyt jelenthet az emberek egészségre és a környezetre. Ezek az alkotóelemek azonban a készülék rendeltetésszerű üzemeléséhez szükségesek. Az ezzel a szimbólummal jelölt készülékeket nem szabad a háztartási hulladékkal együtt megsemmisíteni.

Összetevőkre vonatkozó utasítások (REACH)

Az összetevőkre vonatkozó aktuális információkat itt találja: www.kaercher.com/REACH

Tartozékok és pótalkatrészek

⚠ VESZÉLY

Robbanásveszély a nem jóváhagyott tartozékok miatt

Kizárólag a gyártó által jóváhagyott és az Ex matricával jelölt tartozékokat használjon a 22. típushoz.

Csak eredeti tartozékot és eredeti pótalkatrészt alkalmazzon; ezek garantálják a készülék biztonságos és zavartalan üzemelését.

A tartozékokra és pótalkatrészekre vonatkozóan információkat itt talál: www.kaercher.com.

Szállított tartozékok

Kicsomagolásnál ellenőrizze, hogy megvan-e minden tartozék. Hiányzó tartozékok vagy szállítási sérülések esetén kérjük, értesítse a kereskedőt.

Biztonsági berendezések

Veszélyfokozat

⚠ VESZÉLY

• *Olyan, közvetlenül fenyegető veszély jelzése, amely súlyos sérülésekhez vagy halálhoz vezet.*

⚠ FIGYELMEZTETÉS

• *Olyan, esetlegesen veszélyes helyzet jelzése, amely súlyos sérülésekhez vagy halálhoz vezethet.*

⚠ VIGYÁZAT

• *Olyan, esetlegesen veszélyes helyzet jelzése, amely könnyebb sérülésekhez vezethet.*

FIGYELEM

- Olyan, esetlegesen veszélyes helyzet jelzése, amely anyagi károkhhoz vezethet.

Biztonsági tanácsok

⚠ FIGYELMEZTETÉS

- A készüléket tilos olyan helyen telepíteni vagy üzemeltetni, ahol fennáll a por- vagy gázrobbanás veszélye. A készülék belsejében porrobbanás-veszélyes atmoszférára csak a szűrő előtt megengedett. A készülék belsejében tilos gázrobbanás-veszélyes léggézt alkalmazni.
- A készülék nem alkalmas az egészségre ártalmas por felszívására.
- A készülék nem alkalmas gyújtóforrások és porok felszívására $\leq 190\text{ °C}$ izzítási hőmérsékleten.
- A készülék nem alkalmas a SprengG 1. § szerinti robbanásveszélyes vagy azzal egyenértékű anyagok, robbanásveszélyes gőz-levegő keverékek, valamint az Al és Mg porok felszívására.
- A készülék nem alkalmas gyúlékony folyadékok (tűzveszélyes, enyhén tűzveszélyes, fokozottan tűzveszélyes az 67/548/EGK veszélyes anyagokra vonatkozó irányelv értelmében) (55 °C alatti lobbanáspont), valamint gyúlékony porok és gyúlékony folyadékok keverékeinek felszívására, illetve elszívására.
- A készüléket nem úgy tervezték, hogy felszívja a rendkívül alacsony minimális gyújtási energiával ($ME < 1\text{ mJ}$) rendelkező porokat, például: Toner, háló, alumíniumpor, ólomsav.
- Óvja a készüléket az esőtől. Ne tárolja a készüléket külső térben.
- Minden üzembe helyezés előtt győződjön meg róla, hogy a potenciálkiegyenlítések (földelővezetékek) csatlakoztatva vannak.

⚠ VIGYÁZAT

- Minden használat után kapcsolja ki a készüléket és húzza ki a hálózati dugaszt.

FIGYELEM

- Csak beltéri helyiségben használja a készüléket.

- **Becsípődés veszélye!** Viseljen kesztyűt a szívófej, a szűrőegység vagy a gyűjtőtartály felhelyezése vagy levétele során.
- **Károsodás veszélye!** Soha ne szívjon szűrő nélkül vagy sérül szűrővel.
- Viseljen védőkesztyűt a készülék kezelése során.
- A készüléket csak lépésben mozgassa, meredek útvonalon szükség esetén két ember végezze a mozgatót.
- Ügyeljen arra, hogy ne szivároгjon ki por a tartozékok cseréje során.
- A standard működés során a felületek hőmérséklete akár 100 °C -ig is emelkedhet.

Magatartás vészhelyzetben

⚠ VESZÉLY

Sérülések és károsodás veszélye éghető anyagok beszívása, rövidzárlat vagy más elektromos hibák esetén

Egészségre ártalmas gázok belégzésének veszélye, áramütés veszélye, égési sérülések veszélye.

Vészhelyzetben kapcsolja ki a készüléket, és húzza ki a hálózati dugaszból.

Elektromos csatlakozás

A készüléket csak olyan elektromos csatlakozóra szabad csatlakoztatni, melynek a kivitelezését egy elektroműszerész az IEC 60364 szerint végezte el. A csatlakoztatási értékeket lásd *Műszaki adatok* és a *típus-táblán*. Hosszabbítókábel használata nem engedélyezett.

⚠ VESZÉLY

Áramütés veszélye

Életveszély

Ne károsítsa az elektromos csatlakozóvezetékeket pl. autóval történő ráhajással, megtöréssel vagy megcsavarodással.

Védje a kábeleket a hőtől, az olajtól és az élektől.

Minden használat előtt ellenőrizze a készülék hálózati csatlakozó vezetékét. A készüléket ne helyezze üzembe sérült kábellel. A sérült kábelt elektrotechnikussal cseréltesse ki.

Szimbólumok a készüléken

Ipari porszívó gyúlékony porokhoz, készülékfelállítás a 22. zónán kívül



Vegye figyelembe a készüléken levő figyelmeztető jelzést!

A készülék nem alkalmas az alábbiakra:

- Nagyfokú robbanásveszélyes folyadékok, valamint gyúlékony porok és folyadékok keverékeinek felvétele.
- Csatlakozás működésük során porképző gépekhez.
- Izzó por vagy más gyújtóforrás felszívása.

A készülék nem használható az alábbiakra:

- Működés robbanásveszélyes környezetben.

A készülék leírása

Lásd az ábrákat tartalmazó oldalakat

Ábra A

- 1 Gyűjtőtartály
- 2 Szívótömlőcsatlakozás
- 3 Tolókengyel
- 4 Zsebszűrők
- 5 Hálózati kábel
- 6 Készülékkapcsoló
- 7 Kijelzőberendezés
- 8 Gyűjtőtartály
- 9 PE porzsák
- 10 PE porzsák-lenyomó
- 11 Potenciálkiegyenlítő kábel
- 12 Nyomáskiegyenlítő tömlő
- 13 Tartozéktartó
- 14 Potenciálkiegyenlítő kábel
- 15 Szívófej retesze
- 16 Gyűjtőtartály leeresztő kar
- 17 Kormánygörgők rögzítőfékkel

Üzembe helyezés

Lásd az ábrákat tartalmazó oldalakat

1. Helyezze a készüléket a munkavégzési pozícióba.
2. Ha szükséges, a készüléket rögzítse a rögzítőfékkel.
3. Biztosítsa, hogy a szívófej előírászerűen legyen felhelyezve.
4. Dugja be a szívótömlőt a szívótömlőcsatlakozóba.

Megjegyzés

A DN50 tömlőátmérő csak 3,0 kW és 4,0 kW teljesítményváltozatú készülékeknél engedélyezett, 1,5 kW esetében a tömlőátmérő DN40.

Ábra B

5. Dugja rá a kívánt tartozékot a szívótömlőre.

Üzemeltetés

Lásd az ábrákat tartalmazó oldalakat

1. Csatlakoztassa a hálózati dugaszcsatlakozót az aljzathoz.
2. Kapcsolja be a készüléket a készülékkapcsolóval.

Ábra C

3. Kezdje meg a szívási folyamatot.

Felszívási folyamat

Lásd az ábrákat tartalmazó oldalakat

Ábra D

- 1 Szerkezet
 - 2 Szívótömlő
 - 3 Tartozéktartó
 - 4 Fúvóka
1. Kapcsolja be a készüléket.
 2. Távolítsa el a szívótömlőt a szerkezetből.
 3. Távolítsa el a megfelelő fúvókát a tartozéktartóból és helyezze rá a szívótömlőre.
 4. Szívja fel az anyagot.
 5. Távolítsa el a fúvókát a szívótömlőről és helyezze be a tartozéktartóba.
 6. Helyezze a szívótömlőt a szerkezetre.
 7. Kapcsolja ki a készüléket.

Porszűrő tisztítása

Lásd az ábrákat tartalmazó oldalakat

Megjegyzés

Rendszeresen tisztítsa meg a szűrőt, hogy elkerülje a szívóteljesítmény romlását.

Ábra E

1. A szűrő tisztításához mozgassa többször is a szűrőtisztító kézi fogantyúját.

Olvassa le a minimális térfogatáramot

A készülék elülső oldalán kijelzőberendezés van beépítve, amely kijelzi a készülék belüli szívó vákuumot.

(Lásd a következő fejezetet: *A készülék leírása*)

A táblázat a maximális szívó vákuum értékét mutatja. Az érték a készülék teljesítményétől és a használt szívótömlőtől függ.

FIGYELEM

Szívó teljesítmény romlása

A megadott érték túllépése esetén a szívótömlőben a levegő sebessége 20 m/s alá esik.

Legkésőbb az érték elérésekor tisztítsa meg a zsebszűrőt.

Cserélje ki a zsebszűrőt, ha az értéket a tisztítás nem csökkenti jelentősen.

*(Lásd a következő fejezetet: *A zsebszűrő cseréje*)*

| Teljesítmény | Tömlőátmérő | Érték |
|--------------|-------------|---------------------|
| 1,5 kW | DN 40 | 126 mbar (12,6 kPA) |
| 3,0 kW | DN 40 | 200 mbar (20 kPA) |
| 3,0 kW | DN 50 | 150 mbar (15 kPA) |
| 4,0 kW | DN 40 | 226 mbar (22,6 kPA) |
| 4,0 kW | DN 50 | 216 mbar (21,6 kPA) |

- Legkésőbb a megadott értéknél tisztítsa meg a szűrőt.

Gyűjtőtartály üritése

Lásd az ábrákat tartalmazó oldalakon

1. Kapcsolja ki a készüléket és válassza le az áramellátásról.
2. Tisztítsa meg a porszűrőt.
3. A kar lenyomásával eressze le a gyűjtőtartályt.

Ábra F

4. A gyűjtőtartályt húzza ki a készülékből.

Ábra G

5. Üritse ki a gyűjtőtartályt a hulladékkezelőbe.

6. A tartalmát a törvényi előírásoknak megfelelően ártalmatlanítsa vagy hasznosítsa újra.
7. Szükség szerint ürítse ki a gyűjtőtartályt, de legalább minden használat után.

Megjegyzés

A gyűjtőtartályt csak a futógörgőin mozgassa. Ne használjon darut, villás targoncát vagy hasonlót.

A porzsák eltávolítása

Lásd az ábrákat tartalmazó oldalakat

Ábra H

1. Válassza le a nyomáskiegyenlítő tömlőt a gyűjtőtartályról.
2. Vegye ki a gyűjtőtartályt a készülékből.
3. Távolítsa el a lenyomót a PE porzsákból.
4. Zárja le a PE porzsákat kábelkötővel vagy ragasztószalaggal.
5. A PE porzsákat a törvényi rendelkezéseknek megfelelően ártalmatlanítsa.
6. Helyezze az új porzsákat a gyűjtőtartályba.
7. Helyezze be a lenyomót. Ügyeljen arra, hogy a PE porzsák ne károsodjon.
8. Helyezze a gyűjtőtartályt a készülékbe, és csatlakoztassa a nyomáskiegyenlítő tömlőt.

Vegye le a szívófejet

Lásd az ábrákat tartalmazó oldalakat

⚠ VIGYÁZAT

A súly figyelmen kívül hagyása

Sérülés és károsodás veszélye

Csak a szívófejet emelje fel. A szívófejet a súlya miatt ne kézzel vegye le.

⚠ VESZÉLY

A súly figyelmen kívül hagyása

Sérülésveszély a leeső eszköz miatt

Kövesse a vonatkozó balesetmegelőzési előírásokat és biztonsági tanácsokat.

Minden emelési művelet előtt ellenőrizze az emelőberendezés és az emelőeszköz kifogástalan működését.

A készüléket csak az erre szolgáló daruszemeknél fogva emelje.

Biztosítsa az emelőfüggesztést a teher felügyelet nélküli felhúzása ellen.

A darut csak megfelelően képzett szakmai személyzet kezelheti.

A daru veszélyzónájában nem tartózkodhat senki.

Ne hagyja a készüléket felügyelet nélkül lógni az emelőfüggesztésen.

Ábra I

1. Kapcsolja ki a készüléket és válassza le az áramellátásról.
2. Nyissa ki a szívófej reteszét.
3. Rögzítsen egy megfelelő emelőeszközt a daru emelőszemein.
4. A szívófejet emelje meg egy daruval és helyezze egy megfelelő tárolóhelyre.

Az üzemeltetés befejezése

1. A készülék kikapcsolása a be- / kikapcsolóval
2. Ürítse ki a gyűjtőtartályt, és tisztítsa meg.
3. Szerelje le a tartozékot és szükség esetén tisztítsa és szárítsa meg.

Szállítás

⚠ VIGYÁZAT

A súly figyelmen kívül hagyása

Sérülés és károsodás veszélye

Szállítás és tárolás közben vegye figyelembe a készülék súlyát.

1. Járműben történő szállítás esetén a készüléket a mindenkor hatályos irányelvek szerint biztosítsa csúszás és felborulás ellen.

Raktározás

⚠ VIGYÁZAT

A súly figyelmen kívül hagyása

Sérülés és károsodás veszélye

Szállítás és tárolás közben vegye figyelembe a készülék súlyát.

1. A készüléket csak belső helyiségben tárolja.

Apolás és karbantartás

1. A készüléket és a tartozékot rendszeres időközönként a megfelelő folyadékkal öblítse át és hagyja megszáradni.
2. Rendszeresen ellenőrizze a zsebszűrőt károsodás tekintetében. Károsodás esetén cserélje ki a zsebszűrőt.

Szűrőcsere

Lásd az ábrákat tartalmazó oldalakat

Ábra J

⚠ VIGYÁZAT

A súly figyelmen kívül hagyása

Sérülés és károsodás veszélye

A szívófej megemeléséhez használjon megfelelő emelőeszközt.

1. Vegye le a szívófejet (lásd a következő fejezetet Vegye le a szívófejfejezetben).
2. Lazítsa meg a feszítőgyűrűk csavarjait.
3. Vegye le a kis ütközőlemezt.
4. Vegye le a szűrőt és cserélje ki.
5. Helyezze be az új szűrőt.
A beszerelésnél ügyeljen a szűrő megfelelő behelyezésére.
6. Helyezze fel a feszítőgyűrűket és csavarozza be.

A zsebszűrő cseréje

Lásd az ábrákat tartalmazó oldalakon

Ábra K

- ① Csavarok
- ② Feszítőgyűrű
- ③ Zsebszűrők
- ④ Tisztító berendezés

⚠ VIGYÁZAT

A súly figyelmen kívül hagyása

Sérülés és károsodás veszélye

A szívófej megemeléséhez használjon megfelelő emelőeszközt.

1. Vegye le a szívófejet.
(Lásd a következő fejezetet: Vegye le a szívófejet)
2. Vegye ki a szűrőegységet a kézi fogantyúknál fogva a készülékből és fordítsa meg.

Ábra L

3. Távolítsa el a csavarokat, és szerelje le a tisztítóberendezést.
4. Lazítsa meg a feszítőgyűrűk csavarkötését.
5. Távolítsa el a zsebszűrőt.
6. Ártalmatlanítsa a szűrőhabot.
7. Helyezze be az új zsebszűrőt.
8. Helyezze be az új szűrőhabot.
9. Helyezze fel a feszítőgyűrűt és csavarozza be.

10. Helyezze fel a tisztítóberendezést és csavarozza be.
11. Helyezze be a szűrőegységet.
A beszereléskor ügyeljen arra, hogy a szűrőbetét füle beakadjon a tengelybe.

Ábra M

Segítség üzemzavarok esetén

⚠ VESZÉLY

Sérülésveszély

A készülék váratlan beindulásának veszélye és áramütés veszélye

A készüléken való minden munkavégzés előtt kapcsolja ki a készüléket és húzza ki a hálózati csatlakozót.

Az elektromos alkatrészekben végzett ellenőrzéseket és munkákat mindig szakemberrel végeztesse el.

A motor (szívóturbina) nem indul be

Nincs elektromos feszültség

- Ellenőrizze a dugaszolóaljzatot és az áramellátás biztosítékát.
- Ellenőrizze a hálózati kábelt és a készülék hálózati csatlakozóját.

A szívóerő csökken

A fűvóka, a szívócső vagy a szívótömlő eltömődtek.

- Ellenőrizze a fűvókát, a szívócsőt vagy a szívótömlőt és szükség esetén tisztítsa meg.

A szűrő elszennyeződött.

- Tisztítsa meg a szűrőt.

Ügyfélszolgálat

Ha az üzemzavart nem sikerül elhárítani, a készüléket az ügyfélszolgálattal kell megvizsgáltatni.

Garancia

Minden országban az illetékes értékesítő társaságunk által megadott garanciális feltételek vannak érvényben. A készüléknél felmerülő esetleges zavarokat a garanciaidőn belül díjmentesen orvosoljuk, amennyiben anyag-, illetve gyártási hibáról van szó. Garanciális esetben kérjük, a számlával együtt forduljon kereskedőjéhez vagy a legközelebbi, arra jogosult ügyfélszolgálati irodához.

(A címet lásd a hátoldalon)

Műszaki adatok

| | | IVR 40/15 Sc | IVR 40/30 Sc | IVR 50/15 Sc | IVR 50/30 Sc | IVR 50/40 Sc | IVR 100/ 30 Sc | IVR 100/ 40 Sc |
|--------------------------------------|----|------------------------|------------------------|------------------------|------------------------|------------------------|------------------------|------------------------|
| Elektromos csatlakozás | | | | | | | | |
| Hálózati feszültség | V | 400 | 400 | 400 | 400 | 400 | 400 | 400 |
| Fázis | ~ | 3 | 3 | 3 | 3 | 3 | 3 | 3 |
| Hálózati frekvencia | Hz | 50 | 50 | 50 | 50 | 50 | 50 | 50 |
| Védettség | | IPX4 | IPX4 | IPX4 | IPX4 | IPX4 | IPX4 | IPX4 |
| Érintésvédelmi osztály | | I | I | I | I | I | I | I |
| Névleges teljesítmény | W | 1500 | 3000 | 1500 | 3000 | 4700 | 3000 | 4700 |
| Hálózati biztosíték (lassú kioldású) | A | 16 | 16 | 16 | 16 | 32 | 16 | 32 |
| Méreték és tömegek | | | | | | | | |
| Jellemző üzemi súly | kg | 116 | 131 | 139 | 154 | 179 | 159 | 184 |
| Hosszúság x szélesség x magasság | mm | 855 x 715 x 1530 | 855 x 715 x 1530 | 855 x 760 x 1675 | 855 x 760 x 1675 | 855 x 760 x 1795 | 915 x 760 x 1975 | 915 x 760 x 2095 |
| Környezeti feltételek | | | | | | | | |
| Környezeti hőmérséklet | °C | +40 | +40 | +40 | +40 | +40 | +40 | +40 |

| | | IVR 40/15 Sc | IVR 40/30 Sc | IVR 50/15 Sc | IVR 50/30 Sc | IVR 50/40 Sc | IVR 100/ 30 Sc | IVR 100/ 40 Sc |
|---|------------------|---|--------------------|--------------------|--------------------|--------------------|----------------------|----------------------|
| A készülék teljesítményére vonatkozó adatok | | | | | | | | |
| Tartály tartalma | l | 40 | 40 | 50 | 50 | 50 | 100 | 100 |
| Levegőmennyiség | l/s | 58 | 87,5 | 58 | 87,5 | 137,5 | 87,5 | 137,5 |
| Légáramlás üzem közben | l/s | 37,5 | 56,5 | 37,5 | 56,5 | 88,5 | 56,5 | 88,5 |
| Vákuum | kPa (mbar) | 20 (200) | 26 (260) | 20 (200) | 26 (260) | 14 (140) | 26 (260) | 14 (140) |
| Üzemi nyomás | kPa (mbar) | 16 (160) | 21 (210) | 16 (160) | 21 (210) | 11,5 (115) | 21 (210) | 11,5 (115) |
| Szívótömlő névleges átmé- rője | | DN50 | DN50 | DN50 | DN50 | DN50 | DN50 | DN50 |
| Az EN 60335-2-69 szerint meghatározott értékek | | | | | | | | |
| Kéz-kar-vibrációs érték | m/s ² | < 2,5 | < 2,5 | < 2,5 | < 2,5 | < 2,5 | < 2,5 | < 2,5 |
| Bizonytalansági paraméter K | m/s ² | 0,2 | 0,2 | 0,2 | 0,2 | 0,2 | 0,2 | 0,2 |
| Zajszint L _{pA} | dB(A) | 57 | 62 | 57 | 62 | 71 | 62 | 71 |
| Bizonytalansági paraméter K _{pA} | dB(A) | 2 | 2 | 2 | 2 | 2 | 2 | 2 |
| Hálózati kábel | | | | | | | | |
| H07BQ-F hálózati kábel | mm ² | 4 x 2, 5 | 4 x 2, 5 | 4 x 2, 5 | 4 x 2, 5 | 4 x 2, 5 | 4 x 2, 5 | 4 x 2, 5 |
| Alkatrészsorszám (EU) | | 9.979- 856.0 | 9.979- 856.0 | 9.979- 856.0 | 9.979- 856.0 | 9.981- 557.0 | 9.979- 856.0 | 9.981- 557.0 |
| Kábelhossz | m | 7,5 | 7,5 | 7,5 | 7,5 | 7,5 | 7,5 | 7,5 |
| A műszaki változtatások jogát fenntartjuk. | | Alkalmazott harmonizált szabványok | | | | | | |
| EU-megfelelőségi nyilatkozat Ezúton kijelentjük, hogy az alább megjelölt gép tervezése és felépítése alapján, valamint az általunk forgalomba hozott kivitelben megfelel a vonatkozó EU-irányelvek alapvető biztonsági és egészségügyi követelményeinek. A gépen végzett, de velünk nem egyeztetett módosítás esetén jelen nyilatkozat érvényét veszti. Termék: Száraz porszívó Termék: Nedves és száraz porszívó Típus: 9.986-xxx Típus: 9.989-xxx | | EN 55014-2: 2015 | | | | | | |
| | | EN 55014-1: 2017 + A11: 2020 | | | | | | |
| | | EN 60335-1 | | | | | | |
| | | EN 60335-2-69 | | | | | | |
| | | EN IEC 61000-3-2: 2019 | | | | | | |
| | | EN 61000-3-3: 2013 + A1: 2019 | | | | | | |
| | | EN 61000-3-11: 2000 | | | | | | |
| | | EN 62233: 2008 | | | | | | |
| | | EN 13463-1 | | | | | | |
| | | EN 13463-5 | | | | | | |
| | | IEC 62784 | | | | | | |
| | | EN IEC 63000: 2018 | | | | | | |
| Vonatkozó EU-irányelvek 2006/42/EK (+2009/127/EK) 2014/30/EU irányelv 2014/34/EU 2011/65/EU irányelv | | | | | | | | |

Az alulírottak a vezetőség megbízásából és teljes körű meghatalmazásával járnak el.

Ügyvezető társasági tag
M.Pfister
Kärcher Industrial Vacuuming GmbH
Robert-Bosch-Straße 4-8
73550 Waldstetten (Németország)
Tel.: +49 7171 94888-0
Fax: +49 7171 94888-528
Waldstetten [Németország], 2021/11/01

Obsah

| | |
|-------------------------------------|-----|
| Obecné pokyny | 118 |
| Použití v souladu s určením | 118 |
| Ochrana životního prostředí | 118 |
| Příslušenství a náhradní díly | 118 |
| Rozsah dodávky | 119 |
| Bezpečnostní mechanismy | 119 |
| Popis přístroje | 120 |
| Uvedení do provozu | 120 |
| Provoz | 120 |
| Ukončení provozu | 122 |
| Přeprava | 122 |
| Skladování | 122 |
| Péče a údržba | 122 |
| Nápověda při poruchách | 123 |
| Záruka | 123 |
| Technické údaje | 123 |
| EU prohlášení o shodě | 124 |

Obecné pokyny



Před prvním použitím přístroje si přečtete tento překlad originálního návodu k použití a přiložené bezpečnostní pokyny. Řiďte se jimi. Uchovejte obě příručky pro pozdější použití nebo pro dalšího vlastníka.

Použití v souladu s určením

⚠ **VAROVÁNÍ**

Vdechnutí zdraví škodlivého prachu
Poškození zdraví
Přístroj nikdy nepoužívejte k odsávání zdraví škodlivého prachu.

POZOR

Zkrat z důvodu vysoké vlhkosti vzduchu

Poškození přístroje

Přístroj používejte pouze ve vnitřních prostorách.

Přístroj je určen pro:

- Vysávání nehořlavých a nevybušných látek.
- Vysávání hořlavého prachu všech tříd výbušnosti prachu (kromě prachu s minimální zápalnou energií ME < 1 mJ).
- Nasávání prachu a hrubých nečistot.
- Vysávání hořlavého prachu ze zóny 22, pokud je přístroj instalován mimo výbušné oblasti.
- Vysávání vlhkých a kapalných látek.
- Průmyslové použití.

Jakýkoliv jiný způsob použití se považuje za nesprávný.

Ochrana životního prostředí



Obalové materiály jsou recyklovatelné. Obaly prosím likvidujte ekologickým způsobem.



Elektrické a elektronické přístroje obsahují hodnotné recyklovatelné materiály a často součásti, jako

baterie, akumulátory nebo olej, které mohou při chybném zacházení nebo likvidaci představovat potenciální nebezpečí pro lidské zdraví nebo pro životní prostředí. Pro řádný provoz přístroje jsou však tyto součásti nezbytné. Přístroje označené tímto symbolem se nesmí likvidovat s domovním odpadem.

Informace k obsaženým látkám (REACH)

Aktuální informace k obsaženým látkám naleznete na stránkách:
www.kaercher.com/REACH

Příslušenství a náhradní díly

⚠ **NEBEZPEČÍ**



Nebezpečí výbuchu v důsledku neschváleného příslušenství

Pro použití konstrukce 22 používejte pouze příslušenství schválené výrobcem a označené nálepkou Ex.

Používejte pouze originální příslušenství a náhradní díly, které vám zaručují bezpečný a bezporuchový provoz přístroje. Informace o příslušenství a náhradních dílech naleznete na www.kaercher.com.

Rozsah dodávky

Při vybalení zkontrolujte úplnost obsahu. V případě chybějícího příslušenství nebo výskytu poškození při přepravě informujte prosím Vašeho prodejce.

Bezpečnostní mechanismy

Stupně nebezpečí

△ **NEBEZPEČÍ**

- *Upozornění na bezprostředně hrozící nebezpečí, které vede k těžkým úrazům nebo usmrcení.*

△ **VAROVÁNÍ**

- *Upozornění na možnou nebezpečnou situaci, která může vést k těžkým úrazům nebo usmrcení.*

△ **UPOZORNĚNÍ**

- *Upozornění na možnou nebezpečnou situaci, která může vést k lehkým úrazům.*

POZOR

- *Upozornění na možnou nebezpečnou situaci, která může vést ke vzniku věcných škod.*

Bezpečnostní pokyny

△ **VAROVÁNÍ**

- *Přístroj nesmí být instalován ani provozován v oblastech, kde hrozí nebezpečí výbuchu prachu nebo plynu. Výbušná prašná atmosféra uvnitř přístroje je povolena pouze před filtrem. Uvnitř přístroje jsou zakázány výbušné plynné atmosféry.*
- *Přístroj není vhodný k odsávání zdraví škodlivého prachu.*
- *Přístroj není vhodný pro vysávání zápalných zdrojů a prachu s teplotou žhnutí ≤ 190 °C.*
- *Přístroj není vhodný k vysávání výbušných nebo ekvivalentních látek ve smyslu §1 zákona o výbušninách (SprengG), výbušných směsí par se vzduchem ani prachu Al a Mg.*

- *Přístroj není vhodný pro vysávání nebo odsávání hořlavých kapalin (vznětlivé, snadno vznětlivé a vysoce vznětlivé podle legislativy o nebezpečných látkách směrnice 67/548/EHS) (bod vzplanutí nižší než 55 °C), a směsí hořlavého prachu s hořlavými kapalinami.*
- *Přístroj není vhodný pro vysávání prachu s extrémně nízkou minimální zápalnou energií (ME < 1 mJ), jako např. toner, smáčecí síra, hliníkový prášek, olovnatá sůl stearové kyseliny.*
- *Přístroj chraňte před deštěm. Neskladujte přístroj venku.*
- *Před každým uvedením do provozu zkontrolujte, zda jsou připojena všechna vedení k vyrovnaní napětí (uzemňovací vodiče).*

△ **UPOZORNĚNÍ**

- *Po každém použití přístroj vypněte a vytáhněte síťovou zástrčku.*

POZOR

- *Přístroj používejte pouze ve vnitřních prostorách.*
- *Nebezpečí přímáčknutí! Při snímání nebo nasazování sací hlavy, filtrační jednotky nebo sběrné nádoby noste rukavice.*
- *Nebezpečí poškození! Nikdy nevysávejte bez filtru nebo s poškozeným filtrem.*
- *Při ovládání přístroje noste bezpečnostní obuv.*
- *Pohybuje přístrojem jen rychlostí krokem a na příkrých cestách příp. ve dvou.*
- *Dbejte na to, aby při výměně dílů příslušenství nevystupoval žádný prach.*
- *Během běžného provozu může povrchová teplota stoupnout až na 100 °C.*

Postup v případě nouze

△ **NEBEZPEČÍ**

Nebezpečí poranění a poškození při nasátí hořlavých materiálů, při zkratu nebo jiných závadách elektroinstalace
Nebezpečí vdechnutí plynů škodlivých zdraví, nebezpečí úrazu elektrickým proudem, nebezpečí popálení
V případě nouze přístroj vypněte a odpojte síťovou zástrčku.

Elektrické připojení

Přístroj smí být připojen jen k elektrické přípojce, provedené elektroinstalatérem podle IEC 60364. Připojovací hodnoty viz *Technické údaje a typový štítek*. Používání prodlužovacího kabelu není dovoleno.

⚠ NEBEZPEČÍ

Nebezpečí zásahu elektrickým proudem

Smrtelné nebezpečí

Nepoškozte elektrická připojovací vedení např. přejetím, zmáčknutím nebo taháním. Kabely chraňte před horkem, olejem a ostrými hranami.

Zkontrolujte před každým spuštěním provozu síťové přívodní vedení přístroje. Neuvádějte přístroj do provozu s poškozeným kabelem. Poškozený kabel nechte vyměnit kvalifikovaným elektrikářem.

Symbole na přístroji

Průmyslový vysavač na hořlavý prach, instalace přístroje mimo zónu 22



Respektujte výstražný štítek na přístroji!

Přístroj není vhodný pro:

- Zachycení kapalin s vysokým rizikem výbuchu a pro směsi hořlavých prachů a kapalin.
- Připojení k prašným strojům.
- Vysávání žhnoucího prachu nebo jiných zápalných zdrojů.

Přístroj není schválen pro:

- Provoz v prostorách s nebezpečím výbuchu.

Popis přístroje

Obrázek viz obrazová příloha

Ilustrace A

- ① Sběrná nádoba
- ② Přípojka sací hadice
- ③ Posuvné madlo
- ④ Kapesní filtr
- ⑤ Síťový kabel
- ⑥ Hlavní spínač
- ⑦ Indikační přístroj
- ⑧ Sběrná nádoba
- ⑨ Prachový sáček PE
- ⑩ Držák prachového sáčku PE

- ⑪ Kabel pro vyrovnání potenciálu
- ⑫ Hadice s vyrovnáváním tlaku
- ⑬ Držák příslušenství
- ⑭ Kabel pro vyrovnání potenciálu
- ⑮ Zajištění sací hlavy
- ⑯ Páka pro vyjmutí sběrné nádoby
- ⑰ Řiditelná kolečka s parkovací brzdou

Uvedení do provozu

Obrázek viz obrazová příloha

1. Přístroj uveďte do parkovací stanice.
2. V případě potřeby přístroj zajistěte parkovací brzdou.
3. Ujistěte se, že je sací hlava správně nasazena.
4. Zasuňte sací hadici do přípojky sací hadice.

Upozornění

Průměr hadice DN50 je povolen pouze pro přístroje s výkonovými variantami 3,0 kW a 4,0 kW, při 1,5 kW průměr hadice DN40.

Ilustrace B

5. Na sací hadici nasadte požadované příslušenství.

Provoz

Obrázek viz obrazová příloha

1. Zastrčte síťovou zástrčku do zásuvky.
2. Zapněte přístroj hlavní spínačem.

Ilustrace C

3. Zahajte vysávání.

Nasávání

Obrázek viz obrazová příloha

Ilustrace D

- ① Zařízení
 - ② Sací hadice
 - ③ Držák příslušenství
 - ④ Tryska
1. Zapněte přístroj.
 2. Vyjměte sací hadici ze zařízení.
 3. Vyjměte vhodnou trysku z držáku příslušenství a nasadte na sací hadici.
 4. Vysajte látku.
 5. Sejměte trysku ze sací hadice a nasadte ji na držák příslušenství.
 6. Nasadte sací hadici na zařízení.
 7. Vypněte přístroj.

Čištění prachového filtru

Obrázek viz obrazová příloha

Upozornění

Filtr pravidelně čistěte, aby nedošlo ke ztrátě sacího výkonu.

Ilustrace E

1. Opakovaným pohybem madla čištění filtru sem a tam vyčistěte filtr.

Zjištění minimálního průtoku

Na přední straně přístroje je instalován indikační přístroj, který zobrazuje sací podtlak uvnitř přístroje.

(Viz kapitola *Popis přístroje*)

Tabulka ukazuje hodnotu maximálního sacího podtlaku. Hodnota závisí na výkonu přístroje a použité sací hadici.

POZOR

Ztráta sacího výkonu

Při překročení stanovené hodnoty klesne rychlost vzduchu v sací hadici pod 20 m/s. Vyčistěte kapesní filtr nejpozději při dosažení hodnoty.

Vyměňte kapesní filtr, pokud se hodnota čistěním výrazně nesníží.

(Viz kapitola *Výměna kapesního filtru*)

| Výkon | Průměr hadice | Hodnota |
|--------|---------------|---------------------|
| 1,5 kW | DN 40 | 126 mbar (12,6 kPA) |
| 3,0 kW | DN 40 | 200 mbar (20 kPA) |
| 3,0 kW | DN 50 | 150 mbar (15 kPA) |
| 4,0 kW | DN 40 | 226 mbar (22,6 kPA) |
| 4,0 kW | DN 50 | 216 mbar (21,6 kPA) |

- Vyčistěte filtr nejpozději při uvedené hodnotě.

Vyprázdnění sběrné nádoby

Obrázky viz obrazová příloha

1. Vypněte přístroj a odpojte z elektrické sítě.
2. Vyčistěte prachový filtr.
3. Sběrnou nádobu spustíte dolů stisknutím páky.

Ilustrace F

4. Vytáhněte sběrnou nádobu z přístroje.

Ilustrace G

5. Vyprázdněte sběrnou nádobu do určeného zařízení pro likvidaci.
6. Obsah zlikvidujte podle zákonných předpisů nebo znovu použijte.
7. Vyprázdněte sběrnou nádobu podle potřeby, minimálně však po každém použití.

Upozornění

Sběrnou nádobu posouvejte pouze na kolečkách. Nepoužívejte jeřáb, vysokozdvíhový vozík nebo podobně.

Vyjmutí prachového sáčku PE

Obrázek viz obrazová příloha

Ilustrace H

1. Odpojte hadici s vyrovnáváním tlaku ze sběrné nádoby.
2. Vyjměte sběrnou nádobu z přístroje.
3. Sejměte přidržovač z prachového sáčku PE.
4. Prachový sáček PE uzavřete kabelovým páskem nebo lepicí páskou.
5. Prachový sáček PE zlikvidujte podle zákonných předpisů.
6. Vložte nový prachový sáček do sběrné nádoby.
7. Nasaďte přidržovač.
Dbejte na to, aby se prachový sáček PE nepoškodil.
8. Zasuňte sběrnou nádobu do přístroje a připojte hadici s vyrovnáváním tlaku.

Sejměte sací hlavu

Obrázek viz obrazová příloha

△ UPOZORNĚNÍ

Nedodržení hmotnosti

*Nebezpečí úrazu a poškození
Nadzdvihněte jen sací hlavu. Sací hlavu nezdvíhejte z důvodu její hmotnosti ručně.*

△ NEBEZPEČÍ

Nedodržení hmotnosti

*Nebezpečí zranění padajícím přístrojem
Řiďte se platnými předpisy na ochranu zdraví při práci a bezpečnostními pokyny.
Před každým zvednutím zkontrolujte bezchybnou funkci zvedacího zařízení se zvedacím prostředkem.*

Přístroj zvedejte pouze za určená jeřábová oka.

Zvedací zavěšení zajistěte proti neúmyslnému vyvěšení břemene.

Jeřáb smí obsluhovat jen k tomu kvalifikovaný personál.

V nebezpečné oblasti jeřábu se nesmí zdržovat osoby.

Zvednutý zavěšený přístroj nenechávejte bez dozoru.

Ilustrace I

1. Vypněte přístroj a odpojte od elektrické sítě.
2. Otevřete zajištění sací hlavy.
3. Připevněte k jeřábovému oku vhodný zdvihací prostředek.
4. Sací hlavu zdvihněte jeřábem a odložte na vhodnou podložku.

Ukončení provozu

1. Přístroj vypněte spínačem Zap / Vyp
2. Vyprázdněte a vyčistěte sběrnou nádobu.
3. Demontujte příslušenství, a příp. je vyčistěte a vysušte.

Přeprava

⚠ UPOZORNĚNÍ

Nedodržení hmotnosti

Nebezpečí úrazu a poškození

Při přepravě a skladování zohledněte hmotnost přístroje.

1. Při přepravě ve vozidle zajistěte přístroj podle platných směrnic proti sklouznutí a převrácení.

Skladování

⚠ UPOZORNĚNÍ

Nedodržení hmotnosti

Nebezpečí úrazu a poškození

Při přepravě a skladování zohledněte hmotnost přístroje.

1. Přístroj skladujte pouze ve vnitřních prostorech.

Péče a údržba

1. Přístroj a příslušenství v pravidelných intervalech proplachujte vhodnou kapalinou a nechte vyschnout.

2. Pravidelně kontrolujte, zda není poškozen kapesní filtr. Při poškození kapesní filtr vyměňte.

Vyměňte filtr

Obrázek viz obrazová příloha

Ilustrace J

⚠ UPOZORNĚNÍ

Nedodržení hmotnosti

Nebezpečí úrazu a poškození

Ke zvedání sací hlavy používejte vhodný zvedací prostředek.

1. Sejměte sací hlavu (viz kapitola *Sejměte sací hlavu*).
2. Povolte šroubový spoj upínacích kroužků.
3. Sejměte malý odrazový plech.
4. Sejměte a vyměňte filtr.
5. Nasadte nový filtr.
Při montáži dbejte na to, aby byl filtr správně nasazen.
6. Nasadte a přišroubujte upínací kroužky.

Výměna kapesního filtru

Obrázky viz obrazová příloha

Ilustrace K

- ① Šrouby
- ② Upínací kroužek
- ③ Kapesní filtr
- ④ Čisticí zařízení

⚠ UPOZORNĚNÍ

Nedodržení hmotnosti

Nebezpečí úrazu a poškození

Ke zvedání sací hlavy používejte vhodný zvedací prostředek.

1. Sejměte sací hlavu.
(Viz kapitola *Sejměte sací hlavu*)
 2. Za rukojeti vyjměte filtrační jednotku z přístroje a obraťte ji.
- #### **Ilustrace L**
3. Vyšroubujte šrouby a demontujte čisticí zařízení.
 4. Povolte šroubový spoj upínacích kroužků.
 5. Vyjměte kapesní filtr.
 6. Zlikvidujte filtrační pěnu.
 7. Nasadte nový kapesní filtr.
 8. Vložte novou filtrační pěnu.
 9. Nasadte a přišroubujte upínací kroužek.

10. Nasadíte a přišroubujete čisticí zařízení.
11. Namontujete filtrační jednotku.

Při montáži dbejte na to, aby jazýček na filtrační vložce zapadl do hřídele.

Ilustrace M

Nápověda při poruchách

⚠ NEBEZPEČÍ

Nebezpečí úrazu

Nebezpečí neúmyslného spuštění přístroje a zasažení elektrickým proudem

Před zahájením jakýchkoliv prací přístroj vypněte a odpojte síťovou zástrčku.

Všechny kontroly a práce na elektrických dílech smí provádět pouze odborník.

Motor (sací turbína) se nerozbihá

Chybí elektrické napětí

- Zkontrolujte zásuvku a pojistku elektrického napájení.
- Zkontrolujte síťový kabel a síťovou zástrčku přístroje.

Klesá sací síla

Tryska, sací hubice nebo sací hadice jsou ucpané.

- Zkontrolujte trysku, sací hubici a sací hadici, a příp. je vyčistěte.

Filter je znečištěný.

- Vyčistěte filtr.

Zákaznický servis

Pokud nelze poruchu odstranit, musí kontrolu přístroje provést zákaznický servis.

Záruka

V každé zemi platí záruční podmínky vydané naší příslušnou odbytovou společností. Případné závady Vašeho přístroje odstraníme během záruční lhůty bezplatně, pokud jsou zaviněny vadou materiálu nebo výrobní vadou. V záručním případě se prosím obraťte s dokladem o koupi na Vašeho prodejce nebo na nejbližší autorizované servisní středisko.

(Adresa viz zadní stranu)

Technické údaje

| | | IVR 40/15 Sc | IVR 40/30 Sc | IVR 50/15 Sc | IVR 50/30 Sc | IVR 50/40 Sc | IVR 100/ 30 Sc | IVR 100/ 40 Sc |
|--------------------------------------|----|------------------------|------------------------|------------------------|------------------------|------------------------|------------------------|------------------------|
| Elektrické připojení | | | | | | | | |
| Napětí sítě | V | 400 | 400 | 400 | 400 | 400 | 400 | 400 |
| Fáze | ~ | 3 | 3 | 3 | 3 | 3 | 3 | 3 |
| Síťová frekvence | Hz | 50 | 50 | 50 | 50 | 50 | 50 | 50 |
| Krytí | | IPX4 | IPX4 | IPX4 | IPX4 | IPX4 | IPX4 | IPX4 |
| Třída krytí | | I | I | I | I | I | I | I |
| Jmenovitý výkon | W | 1500 | 3000 | 1500 | 3000 | 4700 | 3000 | 4700 |
| Síťové jištění (se zpožděnou reakcí) | A | 16 | 16 | 16 | 16 | 32 | 16 | 32 |
| Rozměry a hmotnosti | | | | | | | | |
| Typická provozní hmotnost | kg | 116 | 131 | 139 | 154 | 179 | 159 | 184 |
| Délka x šířka x výška | mm | 855 x 715 x 1530 | 855 x 715 x 1530 | 855 x 760 x 1675 | 855 x 760 x 1675 | 855 x 760 x 1795 | 915 x 760 x 1975 | 915 x 760 x 2095 |
| Okolní podmínky | | | | | | | | |
| Teplota prostředí | °C | +40 | +40 | +40 | +40 | +40 | +40 | +40 |

| | | IVR 40/15 Sc | IVR 40/30 Sc | IVR 50/15 Sc | IVR 50/30 Sc | IVR 50/40 Sc | IVR 100/ 30 Sc | IVR 100/ 40 Sc |
|---|------------------|--------------------|--------------------|--------------------|--------------------|--------------------|----------------------|----------------------|
| Výkonnostní údaje přístroje | | | | | | | | |
| Obsah nádrže | l | 40 | 40 | 50 | 50 | 50 | 100 | 100 |
| Množství vzduchu | l/s | 58 | 87,5 | 58 | 87,5 | 137,5 | 87,5 | 137,5 |
| Průtok vzduchu během provozu | l/s | 37,5 | 56,5 | 37,5 | 56,5 | 88,5 | 56,5 | 88,5 |
| Podtlak | kPa (mbar) | 20 (200) | 26 (260) | 20 (200) | 26 (260) | 14 (140) | 26 (260) | 14 (140) |
| Provozní tlak | kPa (mbar) | 16 (160) | 21 (210) | 16 (160) | 21 (210) | 11,5 (115) | 21 (210) | 11,5 (115) |
| Jmenovitá šířka sací hadice | | DN50 | DN50 | DN50 | DN50 | DN50 | DN50 | DN50 |
| Zjištěné hodnoty podle EN 60335-2-69 | | | | | | | | |
| Hodnota vibrací rukou/paží | m/s ² | < 2,5 | < 2,5 | < 2,5 | < 2,5 | < 2,5 | < 2,5 | < 2,5 |
| Nejistota K | m/s ² | 0,2 | 0,2 | 0,2 | 0,2 | 0,2 | 0,2 | 0,2 |
| Hladina akustického tlaku L _{pA} | dB(A) | 57 | 62 | 57 | 62 | 71 | 62 | 71 |
| Nejistota K _{pA} | dB(A) | 2 | 2 | 2 | 2 | 2 | 2 | 2 |
| Síťový kabel | | | | | | | | |
| Síťový kabel H07BQ-F | mm ² | 4 x 2, 5 | 4 x 2, 5 | 4 x 2, 5 | 4 x 2, 5 | 4 x 2, 5 | 4 x 2, 5 | 4 x 2, 5 |
| Objednací číslo (EU) | | 9.979- 856.0 | 9.979- 856.0 | 9.979- 856.0 | 9.979- 856.0 | 9.981- 557.0 | 9.979- 856.0 | 9.981- 557.0 |
| Délka kabelu | m | 7,5 | 7,5 | 7,5 | 7,5 | 7,5 | 7,5 | 7,5 |

Technické změny vyhrazeny.

EU prohlášení o shodě

Prohlašujeme tímto, že níže uvedený stroj na základě svého provedení a druhu konstrukce, jakož i v provedení námi uváděném na trh, vyhovuje příslušným základním bezpečnostním a zdravotním požadavkům podle směrnic EU. V případě provedení námi neschválené změny stroje ztrácí toto prohlášení svoji platnost.

Výrobek: Vysávání za sucha

Výrobek: Vysavač pro vysávání za mokra a za sucha

Typ: 9.986-xxx

Typ: 9.989-xxx

Příslušné směrnice EU

2006/42/ES (+2009/127/ES)

2014/30/EU

2014/34/EU

2011/65/EU

Aplikované harmonizované normy

EN 55014-2: 2015

EN 55014-1: 2017 + A11: 2020

EN 60335-1

EN 60335-2-69

EN IEC 61000-3-2: 2019

EN 61000-3-3: 2013 + A1: 2019

EN 61000-3-11: 2000

EN 62233: 2008

EN 13463-1

EN 13463-5

IEC 62784

EN IEC 63000: 2018



Níže podepsaní jednajší z pověření a se zplnomocněním vedení společnosti.

Jednatel
M. Pfister
Kärcher Industrial Vacuuming GmbH
Robert-Bosch-Straße 4-8
73550 Waldstetten (Německo)
Tel.: +49 7171 94888-0
Fax: +49 7171 94888-528
Waldstetten, 2021/11/01

Kazalo

| | |
|---------------------------------|-----|
| Splošna navodila..... | 125 |
| Namenska uporaba..... | 125 |
| Varovanje okolja..... | 125 |
| Pribor in nadomestni deli | 125 |
| Obseg dobave..... | 126 |
| Varnostne naprave | 126 |
| Opis naprave..... | 127 |
| Zagon | 127 |
| Obratovanje | 127 |
| Konec uporabe..... | 129 |
| Transport..... | 129 |
| Skladiščenje | 129 |
| Nega in vzdrževanje | 129 |
| Pomoč pri motnjah | 130 |
| Garancija..... | 130 |
| Tehnični podatki | 130 |
| Izjava EU o skladnosti..... | 131 |

Splošna navodila

  Pred prvo uporabo naprave preberite ta originalna navodila za uporabo in priložena varnostna navodila ter jih upoštevajte.

Obe knjižici shranite za poznejšo uporabo ali za naslednjega uporabnika.

Namenska uporaba

⚠ OPOZORILO

Vdihavanje zdravju škodljivih prahov

Okvara zdravja

Ne uporabljajte naprave za sesanje zdravju škodljivih prahov.

POZOR

Kratek stik zaradi visoke vlažnosti zraka

Poškodovanje naprave

Napravo uporabljajte samo v prostoru.

Naprava je namenjena za:

- sesanje negorljivih in neeksplozivnih snovi,
- sesanje vnetljivega prahu vseh razredov prašne eksplozije (razen prahu z vžigno energijo ME <1 mJ),
- sesanje prahov in grobe umazanje;
- sesanje vnetljivega prahu iz cone 22, če je naprava nameščena zunaj potencialno eksplozivnih območij,
- sesanje vlažnih in tekočih snovi,
- za industrijsko uporabo.

Vsaka drugačna uporaba velja kot nena-menska.

Varovanje okolja



Materiali embalaže se lahko reciklirajo. Embalažo odstranite na okolju var-nen način.



Električne in elektronske naprave vse-bujejo dragocene materiale z možnostjo recikliranja, pogosto pa tudi sestavne dele, kot so baterije, akumulator-ske baterije ali olja, ki lahko pri napačni uporabi ali napačnem odstranjevanju ško-dujejo zdravju ljudi in okolju. Navedeni se-stavni deli so kljub temu potrebni za pravilno delovanje naprave. Naprave, označene s tem simbolom, ne smete odvreči med gospodinj-ske odpadke.

Napotki o sestavinah (REACH)

Aktualne informacije najdete na spletnem naslovu: www.kaercher.com/REACH

Pribor in nadomestni deli

⚠ NEVARNOST



Nevarnost eksplozije zaradi neo-dobrenega pribora

Pri izvedbi 22 uporabljajte samo pribor, ki ga je odobril proizvajalec in ki je označen z nalepko Ex.

Uporabljajte samo originalni pribor in origi-nalne nadomestne dele, ki zagotavljajo var-no in nemoteno delovanje naprave.

Informacije o priboru in nadomestnih delih najdete na spletnem naslovu www.kaercher.com.

Obseg dobave

Ko vzamete napravo iz embalaže, preverite, ali je vsebina popolna. Če manjka pribor ali če so med transportom nastale poškodbe, obvestite prodajalca.

Varnostne naprave

Stopnje nevarnosti

⚠ NEVARNOST

- Označuje neposredno nevarnost, ki lahko povzroči težke telesne poškodbe ali smrt.

⚠ OPOZORILO

- Označuje potencialno nevarno situacijo, ki lahko povzroči težke telesne poškodbe ali smrt.

⚠ PREVIDNOST

- Označuje potencialno nevarno situacijo, ki lahko povzroči lahke telesne poškodbe.

POZOR

- Označuje potencialno nevarno situacijo, ki lahko povzroči materialno škodo.

Varnostna navodila

⚠ OPOZORILO

- Naprave ne smete postavljati ali upravljati na območjih, kjer obstaja nevarnost eksplozije prahu ali plina. Znotraj naprave mora biti filter pred ozračjem, kjer obstaja nevarnost eksplozije prahu. V napravi je prepovedano ozračje, kjer obstaja nevarnost eksplozije plina.
- Naprava ni primerna za sesanje zdravju škodljivih prahov.
- Naprava ni primerna za sesanje virov vžiga in prahu s temperaturo vžiga $\leq 190\text{ }^{\circ}\text{C}$.
- Naprava ni primerna za sesanje eksplozivnih ali enakovrednih snovi v smislu člena 1 zakona o eksplozivnih snoveh, eksplozivnih mešanic pare in zraka ter aluminijevega in magnezijevega prahu.
- Naprava ni primerna za sesanje vnetljivih tekočin (vnetljive, lahko vnetljive, zelo lahko vnetljive v skladu z direktivo 67/548/EGS) (plamenišče pod $55\text{ }^{\circ}\text{C}$) ter

mešanice vnetljivih prahov in vnetljivih tekočin.

- Naprava ni zasnovana za sesanje prahu z izjemno nizko vžigno energijo ($ME < 1\text{ mJ}$), kot je npr. toner, močljivo žveplo, aluminijev prah, svinčev stearat.
- Napravo zaščitite pred dežjem. Naprave ne hranite v odprtih prostorih.
- Pred vsakim zagonom naprave preverite, ali so priključeni vodniki za izravnavo potenciala (ozemljitveni vodniki).

⚠ PREVIDNOST

- Po vsaki uporabi izklopite napravo in izvlecite omrežni vtič.

POZOR

- Napravo uporabljajte samo v prostoru.
- Nevarnost zmečkanja! Pri odstranitvi ali montaži sesalne glave, filtrirne enote ali zbiralne posode nosite rokavice.
- Nevarnost poškodovanja! Nikoli ne sesajte brez ali s poškodovanim filtrom.
- Pri upravljanju naprave nosite varnostne rokavice.
- Napravo premikajte samo s hitrostjo hoje in na strmih poteh po možnosti v dvoje.
- Pri menjavanju delov pribora pazite, da ne izhaja prah.
- Med normalnim obratovanjem se temperatura nekaterih površin lahko zviša do $100\text{ }^{\circ}\text{C}$.

Ravnanje v sili

⚠ NEVARNOST

Pri sesanju gorljivih materialov, kratkem stiku ali drugih električnih napakah obstaja nevarnost telesnih poškodb in materialne škode.

Nevarnost vdihavanja zdravju škodljivih plinov, nevarnost električnega udara, nevarnost zaradi opeklin.

V sili izklopite napravo in izvlecite omrežni vtič.

Električni priključek

Napravo je dovoljeno priključiti samo na električni priključek, ki ga izdelata elektroinstalater v skladu z IEC 60364. O priključnih vrednostih glejte Tehnični podatki in tipsko nalepko. Uporaba podaljševalnega kabla ni dovoljena.

⚠ NEVARNOST

Nevarnost električnega udara

Smrtna nevarnost

Ne poškodujte električnih priključnih kablov npr. s povoženjem, zmečkanjem ali pretrganjem.

Kable zaščitite pred vročino, oljem in ostrimi robovi.

Pred vsako uporabo preglejte omrežni napajalni kabel naprave. Ne zaženite naprave, če je kabel poškodovan. Poškodovan kabel naj zamenja strokovnjak za elektrotehniko.

Simboli na napravi

Industrijski sesalnik za vnetljiv prah, postavitvevanje naprave zunaj cone 22



Upoštevajte opozorilno tablo na napravi!

Naprava ni primerna za:

- sesanje tekočin z visokim tveganjem eksplozije in za mešanice vnetljivih prahov in tekočin,
- priključitev na stroje, ki ustvarjajo prah,
- sesanje žarečega prahu ali drugih virov vžiga.

Naprava ni primerna za:

- delovanje v potencialno eksplozivnih prostorih.

Opis naprave

Glejte sliko na straneh s slikami

Slika A

- ① Zbiralna posoda
- ② Priključek sesalne cevi
- ③ Potisno streme
- ④ Žepasti filter
- ⑤ Omrežni kabel
- ⑥ Stikalo naprave
- ⑦ Merilni instrument
- ⑧ Zbiralna posoda
- ⑨ Vrečka za prah PE
- ⑩ Potiskalnik za vrečo za prah PE
- ⑪ Kabel za izenačitev potencialov
- ⑫ Gibka cev za izravnavanje tlaka
- ⑬ Držalo za pribor
- ⑭ Kabel za izenačitev potencialov
- ⑮ Zapah sesalne glave

⑯ Spust ročice zbiralne posode

⑰ Krmilni kolesci s parkirno zavoro

Zagon

Glejte sliko na straneh s slikami

1. Postavite napravo v delovni položaj.
2. Če je potrebno, zavarujte napravo s parkirni zavoro.
3. Zagotovite, da je sesalna glava pravilno vstavljena.
4. Gibko sesalno cev vstavite v priključek za gibko sesalno cev.

Napotek

Premier gibke cevi DN50 je dovoljen samo za naprave z močjo 3,0 kW in 4,0 kW, pri moči 1,5 kW pa je potreben premier gibke cevi DN40.

Slika B

5. Na gibko sesalno cev nataknite želeni pribor.

Obratovanje

Glejte sliko na straneh s slikami

1. Priključite električni vtič v vtičnico.
2. Vključite napravo s stikalom naprave.

Slika C

3. Postopek sesanja se začne.

Postopek vsesavanja

Glejte sliko na straneh s slikami

Slika D

- ① Priprava
- ② Sesalna gibka cev
- ③ Držalo za pribor
- ④ Šoba
1. Vključite napravo.
2. Sesalno gibko cev snemite s priprave.
3. Ustrezno šobo snemite z držala za pribor in jo namestite na sesalno gibko cev.
4. Posesajte material.
5. Šobo snemite s sesalne gibke cevi in jo vstavite v držalo za pribor.
6. Sesalno gibko cev namestite na pripravo.
7. Izklopite napravo.

Čiščenje filtra za prah

Glejte sliko na straneh s slikami

Napotek

Redno čistite filter, da preprečite izgubo sesalne moči.

Slika E

1. Da bi očistili filter, nekajkrat premaknite ročico za čiščenje filtra naprej in nazaj.

Odčitek najmanjšega prostorninskega pretoka

Na spodnji strani naprave je vgrajen prikazovalni instrument, ki prikazuje sesalni podtlak znotraj sesalnika.

(Glejte poglavje *Opis naprave*)

V tabeli je prikazana vrednost največjega sesalnega podtlaka. Vrednost je odvisna od zmogljivosti naprave in uporabljene sesalne gibke cevi.

POZOR

Izguba sesalne moči

Če je določena vrednost presežena, hitrost zraka v sesalni gibki cevi pade pod 20 m/s. Žepasti filter očistite najpozneje takrat, ko dosežete vrednost.

Če se vrednost po čiščenju bistveno ne zmanjšana, zamenjajte žepasti filter.

(Glejte poglavje *Menjava žepastega filtra*)

| Zmogljivost/ moč | Premer gibke cevi | Vrednost |
|---------------------|-------------------|------------------------|
| 1,5 kW | DN 40 | 126 mbar (12,6 kPa) |
| 3,0 kW | DN 40 | 200 mbar (20 kPa) |
| 3,0 kW | DN 50 | 150 mbar (15 kPa) |
| 4,0 kW | DN 40 | 226 mbar (22,6 kPa) |
| 4,0 kW | DN 50 | 216 mbar (21,6 kPa) |

- Filter očistite najpozneje takrat, ko je dosežena navedena vrednost.

Izpraznitev zbiralne posode

Glejte slike na straneh s slikami

1. Izklopite napravo in jo ločite od električnega napajanja.
2. Očistite filter za prah.

3. S pritiskom ročice navzdol spustite zbiralno posodo.

Slika F

4. Zbiralno posodo izvlecite iz naprave.

Slika G

5. Zbiralno posodo izpraznite na mestu za odstranjevanje.
6. Poskrbite za odstranitev vsebine v skladu s predpisi ali za ponovno uporabo.
7. Po potrebi izpraznite zbiralno posodo, vendar vsaj po vsaki uporabi.

Napotek

Zbiralno posodo premikajte samo na njenih tekalnih kolesih. Pri tem ne uporabljajte žerjava, vilicarja ali podobnega.

Odstranjevanje vrečke za prah PE

Glejte sliko na straneh s slikami

Slika H

1. Gibko cev za izravnavanje tlaka snemite z zbiralne posode.
2. Iz naprave odstranite zbiralno posodo.
3. Iz vrečke za prah PE odstranite potiskalnik.
4. Vrečko za prah PE zaprite s kabelsko vezico ali lepilnim trakom.
5. Vrečko za prah PE odstranite v skladu z zakonskimi določbami.
6. V zbiralno posodo vstavite novo vrečko za prah.
7. Vstavite potiskalnik.
Pazite, da se vreča za prah PE ne poškoduje.
8. Zbiralno posodo vstavite v napravo in priključite gibko cev za izravnavanje tlaka.

Odstranitev sesalne glave

Glejte sliko na straneh s slikami

⚠ PREVIDNOST

Neupoštevanje teže

Nevarnost telesnih poškodb in materialne škode

Dvignite samo sesalno glavo. Zaradi teže sesalne glave ne odstranite z rokami.

⚠ NEVARNOST

Neupoštevanje teže

Nevarnost telesnih poškodb zaradi padca naprave

Upoštevajte veljavne predpise za varstvo pri delu in varnostna navodila.

Pred vsakim dviganjem preverite, ali dvigalna naprava in pribor pravilno delujeta.

Napravo dvignite samo za ušesca za žerjav.

Zavarujte pribor za pripenjanje tako, da se breme ne more nepričakovano sneti.

Žerjav sme upravljati samo kvalificirano osebe.

V nevarnem območju žerjava se ne sme nihče zadrževati.

Ne pustite dvignjene naprave na priboru za pripenjanje brez nadzora.

Slika I

1. Izklopite napravo in jo ločite od električnega omrežja.
2. Odprite zaklep sesalne glave.
3. Na ušesca za žerjav pripnite primerno dvigalno napravo.
4. Z žerjavom dvignite sesalno glavo in jo odložite na primerno podlago.

Konec uporabe

1. Izklopite napravo s stikalom za vklop/izklop.
2. Izpraznite in očistite zbiralno posodo.
3. Odstranite pribor, ga po potrebi očistite in osušite.

Transport

△ PREVIDNOST

Neupoštevanje teže

Nevarnost telesnih poškodb in materialne škode

Pri transportu in skladiščenju upoštevajte težo naprave.

1. Pri transportu v vozilih napravo zavarujte proti zdrs in prevrnitvi v skladu z veljavnimi smernicami.

Skladiščenje

△ PREVIDNOST

Neupoštevanje teže

Nevarnost telesnih poškodb in materialne škode

Pri transportu in skladiščenju upoštevajte težo naprave.

1. Napravo skladiščite samo v notranjih prostorih.

Nega in vzdrževanje

1. Napravo in pribor čistite v rednih časovnih presledkih s primerno tekočino ter nato pustite, da se posušita.
2. Redno preverjajte, ali je žepasti filter poškodovan. Če je žepasti filter poškodovan, ga zamenjajte.

Zamenjava filtra

Glejte sliko na straneh s slikami

Slika J

△ PREVIDNOST

Neupoštevanje teže

Nevarnost telesnih poškodb in materialne škode

Za dviganje sesalne glave uporabite primeren pribor za dviganje.

1. Odstranite sesalno glavo (glejte poglavje *Odstranitev sesalne glave*).
2. Sprostite vijak na pritrdilni objemki.
3. Odstranite malo prestrezno pločevino.
4. Odstranite filter in pripravite nov filter.
5. Vstavite novi filter.

Pri vgradnji pazite, da filter pravilno vstavite.

6. Namestite pritrdilno objemko in privijte vijak.

Menjava žepastega filtra

Glejte slike na straneh s slikami

Slika K

- ① Vijaki
- ② Zapiralni obroč
- ③ Žepasti filter
- ④ Naprava za čiščenje

△ PREVIDNOST

Neupoštevanje teže

Nevarnost telesnih poškodb in materialne škode

Za dviganje sesalne glave uporabite primeren pribor za dviganje.

1. Odstranite sesalno glavo.
(Glejte poglavje *Odstranitev sesalne glave*)
2. Filtrsko enoto odstranite iz naprave s pomočjo ročaja in jo obrnite.

Slika L

3. Odstranite vijake in razstavite napravo za čiščenje.

4. Sprostite vijak na pritrdilni objemki.
5. Odstranite žepasti filter.
6. Odstranite filtrirno peno.
7. Vstavite novi žepasti filter.
8. Vstavite novo filtrirno peno.
9. Namestite in privijte pritrdilno objemko.
10. Namestite in privijte napravo za čiščenje.
11. Vstavite filtrirno enoto.

Pri nameščanju pazite, da se jeziček na filtrirnem vložku zatakne v gred.

Slika M

Pomoč pri motnjah

⚠ NEVARNOST

Nevarnost telesnih poškodb

Nevarnost nenamernega zagona naprave in nevarnost električnega udara

Pred vsemi deli na napravi najprej izklopite napravo in izvlčite omrežni vtič.

Vsa preverjanja in dela na električnih delih prepustite strokovnjaku za elektrotehniko.

Motor (sesalna turbina) ne teče

Ni električne napetosti.

- Preverite vtičnico in varovalko oskrbe z električnim tokom.

- Preverite omrežni kabel in omrežni vtič naprave.

Sesalna moč upada

Šoba, sesalna cev ali sesalna gibka cev so zamašene.

- Preglejte šobo, sesalno cev in sesalno gibko cev ter jih po potrebi očistite.

Filter je umazan.

- Očistite filter.

Servisna služba

Če motnje ni mogoče odpraviti, mora napravo pregledati servisna služba.

Garancija

V vsaki državi veljajo garancijski pogoji, ki jih je izdala naša pristojna prodajna družba. V garancijskem roku bodo morebitne motnje v delovanju naprave odpravljene brezplačno, če je njihov vzrok napaka v materialu ali napaka pri proizvodnji. Pri uveljavljanju garancije zagotovite dokazilo o nakupu in stopite v stik s prodajalcem ali z najbližjo servisno službo.

Naslov najdete na hrbtni strani.

Tehnični podatki

| | | IVR 40/15 Sc | IVR 40/30 Sc | IVR 50/15 Sc | IVR 50/30 Sc | IVR 50/40 Sc | IVR 100/ 30 Sc | IVR 100/ 40 Sc |
|------------------------------|----|------------------------|------------------------|------------------------|------------------------|------------------------|------------------------|------------------------|
| Električni priključek | | | | | | | | |
| Napetost omrežja | V | 400 | 400 | 400 | 400 | 400 | 400 | 400 |
| Število faz | ~ | 3 | 3 | 3 | 3 | 3 | 3 | 3 |
| Omrežna frekvenca | Hz | 50 | 50 | 50 | 50 | 50 | 50 | 50 |
| Stopnja zaščite | | IPX4 | IPX4 | IPX4 | IPX4 | IPX4 | IPX4 | IPX4 |
| Razred zaščite | | I | I | I | I | I | I | I |
| Nazivna moč | W | 1500 | 3000 | 1500 | 3000 | 4700 | 3000 | 4700 |
| Omrežna varovalka (počasna) | A | 16 | 16 | 16 | 16 | 32 | 16 | 32 |
| Mere in teže | | | | | | | | |
| Tipična delovna masa | kg | 116 | 131 | 139 | 154 | 179 | 159 | 184 |
| Dolžina x širina x višina | mm | 855 x 715 x 1530 | 855 x 715 x 1530 | 855 x 760 x 1675 | 855 x 760 x 1675 | 855 x 760 x 1795 | 915 x 760 x 1975 | 915 x 760 x 2095 |
| Okoljski pogoji | | | | | | | | |
| Okoljska temperatura | °C | +40 | +40 | +40 | +40 | +40 | +40 | +40 |

| | | IVR 40/15 Sc | IVR 40/30 Sc | IVR 50/15 Sc | IVR 50/30 Sc | IVR 50/40 Sc | IVR 100/ 30 Sc | IVR 100/ 40 Sc |
|--|------------------|--------------------|--------------------|--------------------|--------------------|--------------------|----------------------|----------------------|
| Močnostni podatki naprave | | | | | | | | |
| Vsebina posode | l | 40 | 40 | 50 | 50 | 50 | 100 | 100 |
| Količina zraka | l/s | 58 | 87,5 | 58 | 87,5 | 137,5 | 87,5 | 137,5 |
| Pretok zraka med delovanjem | l/s | 37,5 | 56,5 | 37,5 | 56,5 | 88,5 | 56,5 | 88,5 |
| Podtlak | kPa (mbar) | 20 (200) | 26 (260) | 20 (200) | 26 (260) | 14 (140) | 26 (260) | 14 (140) |
| Obratovalni tlak | kPa (mbar) | 16 (160) | 21 (210) | 16 (160) | 21 (210) | 11,5 (115) | 21 (210) | 11,5 (115) |
| Nazivna širina sesalne gibke cevi | | DN50 | DN50 | DN50 | DN50 | DN50 | DN50 | DN50 |
| Ugotovljene vrednosti v skladu s standardom EN 60335-2-69 | | | | | | | | |
| Vrednost tresljajev za dlani/roke | m/s ² | < 2,5 | < 2,5 | < 2,5 | < 2,5 | < 2,5 | < 2,5 | < 2,5 |
| Negotovost K | m/s ² | 0,2 | 0,2 | 0,2 | 0,2 | 0,2 | 0,2 | 0,2 |
| Raven tlaka hrupa L _{pA} | dB(A) | 57 | 62 | 57 | 62 | 71 | 62 | 71 |
| Negotovost K _{pA} | dB(A) | 2 | 2 | 2 | 2 | 2 | 2 | 2 |
| Omrežni kabel | | | | | | | | |
| Omrežni kabel H07BQ-F | mm ² | 4 x 2, 5 | 4 x 2, 5 | 4 x 2, 5 | 4 x 2, 5 | 4 x 2, 5 | 4 x 2, 5 | 4 x 2, 5 |
| Številka sestavnega dela (EU) | | 9.979- 856.0 | 9.979- 856.0 | 9.979- 856.0 | 9.979- 856.0 | 9.981- 557.0 | 9.979- 856.0 | 9.981- 557.0 |
| Dolžina kabla | m | 7,5 | 7,5 | 7,5 | 7,5 | 7,5 | 7,5 | 7,5 |

Pridržujemo si pravico do sprememb tehničnih podatkov.

2011/65/EU

Izjava EU o skladnosti

S tem izjavljamo, da v nadaljevanju navedeni stroj zaradi svoje zasnove in konstrukcije ter v izvedbi, kakršno dajemo na tržišče, ustreza osnovnim zahtevam glede varnosti in varovanja zdravja v skladu z EU-direktivami. V primeru sprememb na stroju brez našega soglasja ta izjava izgubi veljavnost.

Izdelek: Sesalnik za suho sesanje

Izdelek: Sesalnik za suho in mokro sesanje

Tip: 9.986-xxx

Tip: 9.989-xxx

Zadevne EU-direktive

2006/42/ES (+2009/127/ES)

2014/30/EU

2014/34/EU

Uporabljeni harmonizirani standardi

EN 55014-2: 2015

EN 55014-1: 2017 + A11: 2020

EN 60335-1

EN 60335-2-69

EN IEC 61000-3-2: 2019

EN 61000-3-3: 2013 + A1: 2019

EN 61000-3-11: 2000

EN 62233: 2008

EN 13463-1

EN 13463-5

IEC 62784

EN IEC 63000: 2018

Podpisniki ravnajo po navodilih in s pooblastilom vodstva podjetja.





Vodilni družbenik
M. Pfister
Kärcher Industrial Vacuuming GmbH
Robert-Bosch-Straße 4-8
73550 Waldstetten (Nemčija)
Tel.: +49 7171 94888-0
Faks: +49 7171 94888-528
Waldstetten, 1. 11. 2021

Spis treści

| | |
|--|-----|
| Wskazówki ogólne | 132 |
| Zastosowanie zgodne z przeznaczeniem | 132 |
| Ochrona środowiska | 132 |
| Akcesoria i części zamienne | 133 |
| Zakres dostawy | 133 |
| Urządzenia zabezpieczające | 133 |
| Opis urządzenia | 134 |
| Uruchamianie | 135 |
| Eksploatacja | 135 |
| Zakończenie pracy | 136 |
| Transport | 136 |
| Składowanie | 136 |
| Czyszczenie i konserwacja | 137 |
| Usuwanie usterek | 137 |
| Gwarancja | 138 |
| Dane techniczne | 138 |
| Deklaracja zgodności UE | 139 |

Wskazówki ogólne

  Przed rozpoczęciem użytkowania urządzenia należy przeczytać oryginalną instrukcję obsługi oraz załączone wskazówki dotyczące bezpieczeństwa. Postępować zgodnie z podanymi instrukcjami.
Oba zeszyty przechować do późniejszego wykorzystania lub dla następnego użytkownika.

Zastosowanie zgodne z przeznaczeniem

△ OSTRZEŻENIE

Wdychanie pyłów szkodliwych dla zdrowia

Zagrożenie dla zdrowia

Nie używać urządzenia do odsysania pyłów szkodliwych dla zdrowia.

UWAGA

Zwarcie na skutek za wysokiej wilgotności powietrza

Uszkodzenie urządzenia

Używać urządzenia wyłącznie wewnątrz pomieszczeń.

Urządzenie jest przeznaczone do:

- zasysania substancji niepalnych i niewybuchowych.
- zasysania pyłów łatwopalnych wszystkich klas wybuchowości (z wyjątkiem pyłu o minimalnej energii zapłonu ME <1 mJ).
- zasysania pyłów i grubych zanieczyszczeń.
- zasysania palnych pyłów ze strefy 22, jeśli urządzenie jest zainstalowane poza obszarami zagrożonymi wybuchem.
- zasysania wilgotnych i płynnych substancji
- zastosowania przemysłowego

Każde inne użycie jest uważane za niewłaściwe.

Ochrona środowiska



Materiały, z których wykonano opakowania, nadają się do recyklingu. Opakowania poddać utylizacji przyjaznej dla środowiska naturalnego.



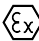
Elektryczne i elektroniczne urządzenia zawierają cenne surowce wtórne, a często również takie części składowe jak baterie, akumulatory lub olej, które w razie niewłaściwej obsługi lub nieprawidłowej utylizacji mogą stanowić potencjalne zagrożenie dla zdrowia ludzkiego i środowiska naturalnego. Jednak te części składowe są niezbędne do prawidłowej pracy urządzenia. Urządzeń oznaczonych tym symbolem nie można wyrzucać do odpadów z gospodarstw domowych.

Wskazówki dotyczące składników (REACH)

Aktualne informacje dotyczące składników można znaleźć na stronie: www.kaercher.com/REACH

Aksesoria i części zamienne

⚠ NIEBEZPIECZEŃSTWO

 **Ryzyko wybuchu na skutek zastosowania niedopuszczonych akcesoriów**

Używać wyłącznie akcesoriów dopuszczonych przez producenta i oznaczonych naklejką Ex do użytku z typem 22.

Należy stosować tylko oryginalne akcesoria i części zamienne, ponieważ gwarantują one bezpieczną i bezawaryjną pracę urządzenia.

Informacje dotyczące akcesoriów i części zamiennych można znaleźć na stronie www.kaercher.com.

Zakres dostawy

Podczas rozpakowywania urządzenia należy sprawdzić, czy w opakowaniu znajdują się wszystkie elementy. W przypadku stwierdzenia braków w akcesoriach lub szkód powstałych w transporcie należy zwrócić się do dystrybutora.

Urządzenia zabezpieczające

Stopnie zagrożenia

⚠ NIEBEZPIECZEŃSTWO

• Wskazówka dot. bezpośredniego zagrożenia, prowadzącego do ciężkich obrażeń ciała lub do śmierci.

⚠ OSTRZEŻENIE

• Wskazówka dot. możliwie niebezpiecznej sytuacji, mogącej prowadzić do ciężkich obrażeń ciała lub śmierci.

⚠ OSTROŻNIE

• Wskazówka dot. możliwie niebezpiecznej sytuacji, która może prowadzić do lekkich zranień.

UWAGA

• Wskazówka dot. możliwie niebezpiecznej sytuacji, która może prowadzić do szkód materialnych.

Wskazówki dotyczące bezpieczeństwa

⚠ OSTRZEŻENIE

• Nie wolno ustawiać ani obsługiwać urządzenia w obszarach, w których istnieje ryzyko wybuchu pyłu lub gazu. Pył wybuchowy może znajdować się wewnątrz urządzenia tylko przed filtrem. Gazy wybuchowe są zabronione wewnątrz urządzenia.

• Urządzenie nie może być używane do odsysania pyłów szkodliwych dla zdrowia.

• Urządzenie nie jest przeznaczone do zasywania substancji mogących stanowić źródło zapłonu i pyłów o temperaturze żarzenia $\leq 190^{\circ}\text{C}$.

• Urządzenie nie jest przeznaczone do zasywania materiałów wybuchowych lub równoważnych w rozumieniu § 1 niemieckiej ustawy o materiałach wybuchowych (SprengG), wybuchowych mieszanin parowo-powietrznych, a także pyłów Al i Mg.

• Urządzenie nie jest przeznaczone do zasywania lub odsysania płynów łatwopalnych (palne, łatwopalne, wysoce łatwopalne zgodnie z dyrektywą o substancjach niebezpiecznych 67/548/EWG) (temperatura zapłonu poniżej 55°C), a także mieszanin łatwopalnych pyłów z łatwopalnymi cieczami.

• Urządzenie nie jest przeznaczone do zasywania pyłów o wyjątkowo niskiej minimalnej energii zapłonu ($ME < 1\text{ mJ}$), takich jak: tonery, siarka zwilżana, proszek aluminiowy, stearynian ołowiu.

• Chronić urządzenie przed deszczem. Nie przechowywać urządzenia na zewnątrz.

• Przed każdym uruchomieniem sprawdzić, czy przewody wyrównania potencjałów (uziemiające) są podłączone.

⚠ OSTROŻNIE

• Po każdym użyciu należy wyłączyć urządzenie i wyjąć wtyczkę sieciową.

UWAGA

• Używać urządzenia wyłącznie wewnątrz pomieszczeń.

- **Niebezpieczeństwo zmiążdżenia!** Podczas zdejmowania lub zakładania głowicy ssącej, modułu filtra lub zbiornika należy nosić rękawice.
- **Niebezpieczeństwo uszkodzenia!** Nigdy nie eksploatować odkurzacza bez założonego filtra lub z uszkodzonym filtrem.
- Podczas obsługi urządzenia nosić obuwię ochronne.
- Przesuwać urządzenie tylko z prędkością kroku, a na drogach o wysokim nachyleniu w razie potrzeby skorzystać z pomocy drugiej osoby.
- Uważać, aby podczas wymiany akcesoriów z urządzenia nie wydostał się pył.
- Podczas normalnej eksploatacji temperatura na powierzchni może wzrosnąć nawet do 100 °C.

Postępowanie w sytuacji awaryjnej

⚠ **NIEBEZPIECZEŃSTWO**

Niebezpieczeństwo odniesienia obrażeń i spowodowania uszkodzeń podczas zasysania łatwopalnych materiałów, w razie zwarcia lub innych usterek elektrycznych

Niebezpieczeństwo wdychania gazów niebezpiecznych dla zdrowia, niebezpieczeństwo porażenia prądem,

niebezpieczeństwo poparzenia

W razie sytuacji awaryjnej wyłączyć urządzenie i wyjąć wtyczkę sieciową.

Przyłącze elektryczne

Urządzenie można podłączać tylko do przyłącza elektrycznego wykonanego przez elektryka zgodnie z normą IEC 60364. Parametry przyłącza: patrz *Dane techniczne* i *tabliczka znamionowa*. Stosowanie przedłużaczy jest zabronione.

⚠ **NIEBEZPIECZEŃSTWO**

Niebezpieczeństwo porażenia prądem elektrycznym

Zagrożenie życia

Nie dopuścić do uszkodzenia elektrycznego przewodu przyłączeniowego, np. wskutek najechania, zgniecenia lub szarpnięcia. Przewody należy chronić przed wysokimi temperaturami, olejami i ostrymi krawędziami.

Przed każdym zastosowaniem sprawdzić kabel zasilający urządzenia. Nie uruchamiać urządzenia z uszkodzonym kablem. Zlecić elektrykowi wymianę uszkodzonego kabla.

Symbole na urządzeniu

Odkurzacze przemysłowe do zasysania łatwopalnego pyłu, montaż poza strefą 22



Uwzględnić tabliczkę ostrzegawczą na urządzeniu!

Urządzenie nie jest przeznaczone do:

- zasysania cieczy o wysokim ryzyku wybuchu oraz mieszanin palnych pyłów i cieczy.
- podłączania do maszyn wytwarzających pył.
- zasysania żarzącego się pyłu ani innych substancji mogących stanowić źródło zapłonu.

Urządzenie nie jest dopuszczane do:

- pracy w pomieszczeniach zagrożonych wybuchem.

Opis urządzenia

Ilustracje: patrz strony z rysunkami

Rysunek A

- 1 Zbiornik zbiorczy
- 2 Przyłącze węża ssącego
- 3 Pałak przesuwny
- 4 Filtr workowy
- 5 Przewód zasilający
- 6 Wyłącznik urządzenia
- 7 Wskaźnik
- 8 Zbiornik zbiorczy
- 9 Worek pyłowy PE
- 10 Dociskacz worka pyłowego PE
- 11 Wyrównanie potencjałów kabli
- 12 Wąż wyrównawczy ciśnienia
- 13 Uchwyt na akcesoria
- 14 Wyrównanie potencjałów kabli
- 15 Blokada głowicy ssącej
- 16 Dźwignia do opuszczania zbiornika zbiorczego
- 17 Kółka skrętne z hamulcem postojowym

Uruchamianie

Ilustracje: patrz strony z rysunkami

1. Ustawić urządzenie w pozycji roboczej.
2. W razie potrzeby zabezpieczyć urządzenie hamulcem postojowym.
3. Upewnić się, że głowica ssąca jest prawidłowo zamocowana.
4. Podłączyć wąż ssący do odpowiedniego przyłącza.

Wskazówka

Wąż o średnicy DN50 jest dozwolony tylko w przypadku urządzeń o mocy 3,0 kW i 4,0 kW, a przy mocy 1,5 kW wąż o średnicy DN40.

Rysunek B

5. Założyć na wąż ssący żądaną końcówkę.

Eksploatacja

Ilustracje: patrz strony z rysunkami

1. Włożyć wtyczkę sieciową do gniazdka.
2. Włączyć urządzenie naciskając przełącznik.

Rysunek C

3. Rozpocząć proces zasysania.

Proces zasysania

Ilustracje: patrz strony z rysunkami

Rysunek D

- ① Przyrząd
 - ② Wąż ssący
 - ③ Uchwyt na akcesoria
 - ④ Dysza
1. Włączyć urządzenie.
 2. Wyjąć wąż zasysający z przyrządu.
 3. Wyjąć odpowiednią dyszę z uchwytu na akcesoria i założyć ją na węży ssącym.
 4. Zassać zanieczyszczenia.
 5. Zdjąć dyszę z węża ssącego i włożyć ją do uchwytu na akcesoria.
 6. Umieścić wąż ssący na urządzeniu.
 7. Wyłączyć urządzenie.

Wyczyścić filtr pyłowy.

Ilustracje: patrz strony z rysunkami

Wskazówka

Filtr należy czyścić regularnie, aby uniknąć spadku siły ssącej.

Rysunek E

1. Przesunąć kilkakrotnie uchwyt do czyszczenia filtra do przodu i do tyłu, aby wyczyścić filtr.

Odczyt minimalnego przepływu objętościowego

Z przodu urządzenia zamontowany jest wskaźnik, pokazujący ciśnienie zasysania wewnątrz urządzenia.

(Patrz rozdział *Opis urządzenia*)

W tabeli podana jest wartość maksymalnego ciśnienia zasysania. Wartość zależy od mocy urządzenia i zastosowanego węża ssącego.

UWAGA

Spadek siły zasysania

Jeśli podana wartość zostanie przekroczona, prędkość powietrza w węży ssącym spada poniżej 20 m/s.

Wyczyścić filtr workowy najpóźniej przy osiągnięciu tej wartości.

Wymienić filtr workowy, jeśli czyszczenie nie pomoże wyraźnie zredukować tej wartości. (Patrz rozdział *Wymiana filtra workowego*)

| Moc | Średnica węża | Wartość |
|--------|---------------|---------------------|
| 1,5 kW | DN 40 | 126 mbar (12,6 kPA) |
| 3,0 kW | DN 40 | 200 mbar (20 kPA) |
| 3,0 kW | DN 50 | 150 mbar (15 kPA) |
| 4,0 kW | DN 40 | 226 mbar (22,6 kPA) |
| 4,0 kW | DN 50 | 216 mbar (21,6 kPA) |

- Filtr wyczyścić najpóźniej przy osiągnięciu podanej wartości.

Opróżnić zbiornik zbiorczy

Ilustracje: patrz strony z rysunkami

1. Wyłączyć urządzenie i odłączyć je od źródła zasilania.
2. Wyczyścić filtr pyłowy.
3. Opuścić zbiornik zbiorczy, naciskając na dźwignię.

Rysunek F

4. Wyciągnąć zbiornik zbiorczy z urządzenia.

Rysunek G

- Opróżnić zbiornik zbiorczy do urządzenia do utylizacji.
- Zutylizować lub poddać recyklingowi zawartość pojemnika zgodnie z obowiązującym prawem.
- Zbiornik zbiorczy opróżniać zgodnie z zapotrzebowaniem, ale przynajmniej po każdym użyciu.

Wskazówka

Zbiornik zbiorczy przesuwać tylko na rolkach. Nie używać w tym celu dźwigu, wózka widłowego itp.

Wymywanie worka pyłowego PE

Ilustracje: patrz strony z rysunkami

Rysunek H

- Odłączyć wąż wyrównawczy ciśnienia na zbiorniku zbiorczym.
- Wyjąć zbiornik zbiorczy z urządzenia.
- Zdjąć dociskacz z worka pyłowego PE.
- Zamknąć worek pyłowy PE za pomocą opaski kablowej lub taśmy samoprzylepnej.
- Worek pyłowy PE należy zutylizować zgodnie z obowiązującymi przepisami.
- Włożyć nowy worek pyłowy do zbiornika zbiorczego.
- Założyć dociskacz.
Uważać, aby worek pyłowy PE nie uległ uszkodzeniu.
- Włożyć zbiornik zbiorczy do urządzenia i podłączyć wąż wyrównawczy ciśnienia.

Zdejmowanie głowicy ssącej

Ilustracje: patrz strony z rysunkami

△ OSTROŻNIE

Nieuwzględnianie masy urządzenia

Niebezpieczeństwo odniesienia obrażeń i uszkodzenia

Podnieść tylko głowicę ssącą. Ze względu na dużą masę nie zdejmować głowicy ssącej ręcznie.

△ NIEBEZPIECZEŃSTWO

Nieuwzględnianie masy urządzenia

Niebezpieczeństwo odniesienia obrażeń w wyniku upadku urządzenia

Przestrzegać obowiązujących przepisów dotyczących bezpieczeństwa i zapobiegania wypadkom.

Przed każdym podniesieniem sprawdzić urządzenie podnoszące wraz z podnośnikiem pod kątem prawidłowego działania. Podnosić urządzenie tylko za przeznaczone do tego ucho zaczepowe.

Zabezpieczyć zawieszę przed przypadkowym odczepieniem się ładunku.

Tylko wykwalifikowany personel może obsługiwać urządzenie dźwigowe.

W strefie niebezpiecznej urządzenia dźwigowego nie mogą przebywać żadne osoby. Nigdy nie pozostawiać urządzenia podwieszonoego na zawieszu bez nadzoru.

Rysunek I

- Wyłączyć urządzenie i odłączyć od sieci elektrycznej.
- Otworzyć blokadę głowicy ssącej.
- Zamocować odpowiedni wciągnik na zaczepie dźwigu.
- Podnieść głowicę ssącą za pomocą dźwigu i umieścić ją na odpowiedniej półce.

Zakończenie pracy

- Wyłączyć urządzenie za pomocą włącznika/wyłącznika.
- Opróżnić i oczyścić pojemnik do zbierania odpadów.
- Zdemontować akcesoria, w razie potrzeby oczyścić i wysuszyć.

Transport

△ OSTROŻNIE

Nieuwzględnianie masy urządzenia

Niebezpieczeństwo odniesienia obrażeń i uszkodzenia

Podczas transportu i składowania uwzględnić masę urządzenia.

- Na czas transportu w pojazdach należy zabezpieczyć urządzenie przed ślizganiem się i przechyleniem zgodnie z obowiązującymi przepisami.

Składowanie

△ OSTROŻNIE

Nieuwzględnianie masy urządzenia

Niebezpieczeństwo odniesienia obrażeń i uszkodzenia

Podczas transportu i składowania uwzględnić masę urządzenia.

1. Urządzenie składać tylko w pomieszczeniach wewnętrznych.

Czyszczenie i konserwacja

1. Urządzenie i akcesoria płukać w regularnych odstępach odpowiednim płynem i pozostawić do wyschnięcia.
2. Regularnie sprawdzać, czy filtr workowy nie uległ uszkodzeniu. W razie uszkodzenia wymienić filtr workowy.

Wymiana filtra

Ilustracja – patrz strona z grafikami

Rysunek J

⚠ OSTROŻNIE

Nieuwzględnianie masy urządzenia

Niebezpieczeństwo odniesienia obrażeń i uszkodzenia

Głowicę ssącą należy podnosić przy użyciu odpowiedniego sprzętu do podnoszenia.

1. Zdjąć głowicę ssącą (patrz rozdział *Zdejmowanie głowicy ssącej*).
2. Poluzować złącze śrubowe pierścieni zaciskowych.
3. Wyjąć małą przegrodę.
4. Wyjąć i wymienić filtr.
5. Założyć nowy filtr.
Podczas montażu zwrócić uwagę na prawidłowe założenie filtra.
6. Założyć i przykręcić pierścień zaciskowy.

Wymiana filtra workowego

Ilustracje: patrz strony z rysunkami

Rysunek K

- ① Śruby
- ② Pierścień mocujący
- ③ Filtr workowy
- ④ Urządzenie do czyszczenia

⚠ OSTROŻNIE

Nieuwzględnianie masy urządzenia

Niebezpieczeństwo odniesienia obrażeń i uszkodzenia

Głowicę ssącą należy podnosić przy użyciu odpowiedniego sprzętu do podnoszenia.

1. Zdjąć głowicę ssącą.
(Patrz rozdział *Zdejmowanie głowicy ssącej*)
2. Wyjąć z urządzenia i odwrócić moduł filtra, trzymając za uchwyty.

Rysunek L

3. Wyjąć śruby i zdemontować urządzenie do czyszczenia.
4. Poluzować połączenie śrubowe pierścienia mocującego.
5. Wyjąć filtr workowy.
6. Usunąć piankę filtracyjną.
7. Włożyć nowy filtr kieszeniowy.
8. Włożyć nową piankę filtracyjną.
9. Założyć i przykręcić pierścień mocujący.
10. Założyć i przykręcić urządzenie do czyszczenia.
11. Założyć moduł filtra.

Podczas montażu upewnić się, że zaczepek na wkładzie filtra wchodzi w wał.

Rysunek M

Usuwanie usterek

⚠ NIEBEZPIECZEŃSTWO

Niebezpieczeństwo odniesienia obrażeń

Niebezpieczeństwo przypadkowego uruchomienia urządzenia i zagrożenie porażeniem prądem

Przed rozpoczęciem jakichkolwiek prac z urządzeniem, wyłączyć urządzenie i wyjąć wtyczkę sieciową.

Wszelkie kontrole i prace dotyczące podzespołów elektrycznych powinny być wykonywane przez wykwalifikowanego specjalistę.

Silnik (turbina ssąca) nie uruchamia się.

Brak napięcia elektrycznego

- Sprawdzić gniazdko i bezpiecznik w instalacji zasilającej.
- Sprawdzić kabel zasilający i wtyczkę sieciową urządzenia.

Siła ssania słabnie

Dysza, rura ssąca lub wąż ssący są zatkane.

- Sprawdzić i ewentualnie wyczyścić dyszę, rurę ssącą i wąż ssący.

Filtr jest zanieczyszczony.

- Wyczyścić filtr.

Serwis

Jeśli usterka nie może zostać usunięta, urządzenie musi zostać skontrolowane w serwisie.

Gwarancja

W każdym kraju obowiązują warunki gwarancji określone przez dystrybutora. Ewentualne usterki urządzenia usuwane są w

okresie gwarancji bezpłatnie, o ile spowodowane są błędem materiałowym lub produkcyjnym. W sprawach napraw gwarancyjnych prosimy kierować się z dołodem zakupu do dystrybutora lub do autoryzowanego punktu serwisowego.
(Adres znajduje się na odwrocie)

Dane techniczne

| | | IVR 40/15 Sc | IVR 40/30 Sc | IVR 50/15 Sc | IVR 50/30 Sc | IVR 50/40 Sc | IVR 100/ 30 Sc | IVR 100/ 40 Sc |
|-------------------------------------|---------------|------------------------|------------------------|------------------------|------------------------|------------------------|------------------------|------------------------|
| Przyłącze elektryczne | | | | | | | | |
| Napięcie sieciowe | V | 400 | 400 | 400 | 400 | 400 | 400 | 400 |
| Faza | ~ | 3 | 3 | 3 | 3 | 3 | 3 | 3 |
| Częstotliwość sieciowa | Hz | 50 | 50 | 50 | 50 | 50 | 50 | 50 |
| Stopień ochrony | | IPX4 | IPX4 | IPX4 | IPX4 | IPX4 | IPX4 | IPX4 |
| Klasa ochrony | | | | | | | | |
| Moc znamionowa | W | 1500 | 3000 | 1500 | 3000 | 4700 | 3000 | 4700 |
| Bezpiecznik sieciowy (zwłoczny) | A | 16 | 16 | 16 | 16 | 32 | 16 | 32 |
| Wymiary i masa | | | | | | | | |
| Typowy ciężar roboczy | kg | 116 | 131 | 139 | 154 | 179 | 159 | 184 |
| Dł. x szer. x wys. | mm | 855 x 715 x 1530 | 855 x 715 x 1530 | 855 x 760 x 1675 | 855 x 760 x 1675 | 855 x 760 x 1795 | 915 x 760 x 1975 | 915 x 760 x 2095 |
| Warunki otoczenia | | | | | | | | |
| Temperatura otoczenia | °C | +40 | +40 | +40 | +40 | +40 | +40 | +40 |
| Wydajność urządzenia | | | | | | | | |
| Pojemność zbiornika | l | 40 | 40 | 50 | 50 | 50 | 100 | 100 |
| Ilość powietrza | l/s | 58 | 87,5 | 58 | 87,5 | 137,5 | 87,5 | 137,5 |
| Przepływ powietrza podczas pracy | l/s | 37,5 | 56,5 | 37,5 | 56,5 | 88,5 | 56,5 | 88,5 |
| Podciśnienie | kPa (mbar) | 20 (200) | 26 (260) | 20 (200) | 26 (260) | 14 (140) | 26 (260) | 14 (140) |
| Ciśnienie robocze | kPa (mbar) | 16 (160) | 21 (210) | 16 (160) | 21 (210) | 11,5 (115) | 21 (210) | 11,5 (115) |
| Średnica znamionowa węża ssącego | | DN50 | DN50 | DN50 | DN50 | DN50 | DN50 | DN50 |

| | | IVR 40/15 Sc | IVR 40/30 Sc | IVR 50/15 Sc | IVR 50/30 Sc | IVR 50/40 Sc | IVR 100/ 30 Sc | IVR 100/ 40 Sc |
|---|------------------|--------------------|--------------------|--------------------|--------------------|--------------------|----------------------|----------------------|
| Wartości określone zgodnie z EN 60335-2-69 | | | | | | | | |
| Drgania przenoszone przez kończyzny górne | m/s ² | <2,5 | <2,5 | <2,5 | <2,5 | <2,5 | <2,5 | <2,5 |
| Niepewność pomiaru K | m/s ² | 0,2 | 0,2 | 0,2 | 0,2 | 0,2 | 0,2 | 0,2 |
| Poziom ciśnienie akustyczne L _{pA} | dB(A) | 57 | 62 | 57 | 62 | 71 | 62 | 71 |
| Niepewność pomiaru K _{pA} | dB(A) | 2 | 2 | 2 | 2 | 2 | 2 | 2 |
| Przewód zasilający | | | | | | | | |
| Kabel zasilający H07BQ-F | mm ² | 4 x 2, 5 | 4 x 2, 5 | 4 x 2, 5 | 4 x 2, 5 | 4 x 2, 5 | 4 x 2, 5 | 4 x 2, 5 |
| Numer części (EU) | | 9.979- 856.0 | 9.979- 856.0 | 9.979- 856.0 | 9.979- 856.0 | 9.981- 557.0 | 9.979- 856.0 | 9.981- 557.0 |
| Długość kabla | m | 7,5 | 7,5 | 7,5 | 7,5 | 7,5 | 7,5 | 7,5 |

Zmiany techniczne zastrzeżone.

Deklaracja zgodności UE

Niniejszym oświadczamy, że określone poniżej urządzenie odpowiada pod względem koncepcji, konstrukcji oraz wprowadzonej przez nas do handlu wersji obowiązującym zasadniczym wymogom dyrektyw UE dotyczącym bezpieczeństwa i zdrowia. Wszelkie niezgodnione z nami modyfikacje urządzenia powodują utratę ważności tego oświadczenia.

Produkt: Odkurzacz do pracy na sucho

Produkt: Odkurzacz do pracy na mokro i sucho

Typ: 9.986-xxx

Typ: 9.989-xxx

Obowiązujące dyrektywy UE

2006/42/WE (+2009/127/WE)

2014/30/UE

2014/34/UE

2011/65/UE

Zastosowane normy zharmonizowane

EN 55014-2: 2015

EN 55014-1: 2017 + A11: 2020

EN 60335-1

EN 60335-2-69

EN IEC 61000-3-2: 2019

EN 61000-3-3: 2013 + A1: 2019

EN 61000-3-11: 2000

EN 62233: 2008

EN 13463-1

EN 13463-5

IEC 62784

EN IEC 63000: 2018

Niżej podpisane osoby działają z upoważnienia zarządu przedsiębiorstwa.



Wspólnik zarządzający

M. Pfister

Kärcher Industrial Vacuuming GmbH

Robert-Bosch-Straße 4-8

73550 Waldstetten (Niemcy)

Tel.: +49 7171 94888-0



Faks: +49...7171 (94888...528)

Waldstetten, 01.11.2021 r.

Cuprins

| | |
|--------------------------------------|-----|
| Indicații generale | 140 |
| Utilizarea conform destinației | 140 |
| Protecția mediului | 140 |
| Accesorii și piese de schimb | 140 |
| Pachet de livrare | 140 |
| Echipamente de siguranță | 141 |
| Descrierea aparatului | 142 |
| Punerea în funcțiune | 142 |
| Funcționare | 142 |
| Scoaterea din funcțiune | 144 |
| Transportul | 144 |
| Depozitarea | 144 |
| Îngrijirea și întreținerea | 144 |
| Remedierea defecțiunilor | 145 |
| Garanție | 145 |
| Date tehnice | 145 |
| Declarație de conformitate UE | 146 |

Indicații generale

  Înainte de prima utilizare a aparatului, citiți aceste instrucțiuni de utilizare originale și indicațiile de siguranță aferente. Respectați aceste instrucțiuni.

Păstrați ambele manuale pentru utilizarea ulterioară sau pentru viitorul posesor.

Utilizarea conform destinației

AVERTIZARE

Inspirarea de particule de praf toxice

Pericole pentru sănătate

Nu utilizați aparatul pentru aspirarea de particule dăunătoare sănătății.

ATENȚIE

Scurtcircuitul cauzat de umiditatea ridicată a aerului

Deteriorarea aparatului

Utilizați aparatul numai în spații interioare.

Aparatul este destinat următoarelor operațiuni:

- Aspirarea de substanțe neinflamabile și neexplozive.
- Aspirarea de pulberi inflamabile din toate clasele de explozie a pulberilor (cu excepția pulberilor cu energie minimă de aprindere $ME < 1 \text{ mJ}$).
- Aspirarea de particule de pulbere și de murdărie grosieră.

- Aspirarea de pulberi inflamabile dintr-o zonă 22, în cazul în care aparatul este instalat în afara zonelor potențial explozive.
- Aspirarea de substanțe umede și lichide.
- Utilizare industrială.

Orice altă utilizare este considerată neconformă.

Protecția mediului



Materialele de ambalare sunt reciclabile. Vă rugăm să eliminați ambalajele în mod ecologic.



Aparatele electrice și electronice conțin materiale reciclabile prețioase și, uneori, componente precum baterii, acumulatori sau uleiuri, care, în cazul utilizării incorecte sau al eliminării necorespunzătoare, pot reprezenta un potențial pericol pentru sănătatea oamenilor și pentru mediul înconjurător. Pentru funcționarea corectă a aparatului, aceste componente sunt necesare. Aparatele marcate cu acest simbol nu trebuie aruncate la gunoierii menajeri.

Observații referitoare la materialele conținute (REACH)

Informații actuale referitoare la materialele conținute puteți găsi la adresa: www.kaercher.com/REACH

Accesorii și piese de schimb

PERICOL



Pericol de explozie din cauza accesoriilor neautorizate

Utilizați numai accesorii aprobate de producător și marcate cu autocolantul Ex pentru utilizarea tipului constructiv 22.

Utilizați numai accesorii originale și piese de schimb originale; ele asigură funcționarea în siguranță și fără avarii a aparatului. Informații despre accesorii și piesele de schimb se găsesc la adresa www.kaercher.com.

Pachet de livrare

La despachetare, verificați dacă conținutul pachetului este complet. Informați imediat distribuitorul dacă lipsesc părți componente sau dacă intervin defecțiuni la transport.

Echipeamente de siguranță

Trepte de pericol

△ PERICOL

- Indicație referitoare la un pericol iminent, care duce la vătămări corporale grave sau moarte.

△ AVERTIZARE

- Indicație referitoare la o posibilă situație periculoasă, care ar putea duce la vătămări corporale grave sau moarte.

△ PRECAUȚIE

- Indică o posibilă situație periculoasă, care ar putea duce la vătămări corporale ușoare.

ATENȚIE

- Indicație referitoare la o posibilă situație periculoasă, care ar putea duce la pagube materiale.

Indicații privind siguranța

△ AVERTIZARE

- Configurarea sau utilizarea aparatului în zonele în care există riscul de explozie a pulberilor sau a gazului este interzisă. În interiorul aparatului, o atmosferă cu potențial de explozie a pulberilor este permisă doar înainte de filtru. Atmosferele cu potențial de explozie a gazului sunt interzise în interiorul aparatului.
- Aparatul nu este adecvat pentru aspirarea particulelor de pulbere dăunătoare sănătății.
- Aparatul nu este adecvat pentru aspirarea de surse de aprindere și pulberi cu o temperatură de aprindere ≤ 190 °C.
- Aparatul nu este adecvat pentru aspirarea de substanțe cu potențial exploziv sau echivalente în sensul §1 SprengG, amestecuri explozive de vapori-aer, precum și pulberi de Al și Mg.
- Aparatul nu este adecvat pentru aspirarea, respectiv evacuarea de lichide inflamabile (inflamabile, ușor inflamabile, puternic inflamabile în conformitate cu Directiva privind substanțele periculoase 67/548/CEE) (punct de aprindere sub 55 °C), precum și amestecuri de pulberi inflamabile cu lichide inflamabile.

- Aparatul nu este adecvat pentru aspirarea de pulberi cu o energie minimă de aprindere extrem de scăzută (ME <1 mJ), cum ar fi: pigmenți, sulf, pulbere de aluminiu, stearat de plumb.
- Protejați aparatul împotriva ploii. Nu depozitați aparatul în aer liber.
- Înainte de fiecare punere în funcțiune, verificați dacă cablurile de egalizare a potențialului (conductori de împământare) sunt racordate.

△ PRECAUȚIE

- Oprțiți aparatul după fiecare utilizare și scoateți ștecherul din priză.

ATENȚIE

- Utilizați aparatul numai în spații interioare.
- Pericol de strivire! Purtați mănuși, atunci când scoateți sau montați capul de aspirare, unitatea de filtrare sau recipientul colector.
- Pericol de deteriorare! Nu aspirați niciodată fără filtru sau cu filtru deteriorat.
- Purtați încălțăminte de protecție în timpul utilizării aparatului.
- Deplasați aparatul doar cu viteză redusă și, pe suprafețe înclinate, după caz, câte doi.
- Aveți grijă să nu iasă particule de pulbere, în momentul înlocuirii accesoriilor.
- În timpul regimului normal, temperaturile la suprafață pot ajunge până la 100 °C.

Comportament în caz de urgență

△ PERICOL

Pericol de rănire și de deteriorare la aspirarea materialelor inflamabile, în caz de scurtcircuit sau alte defecțiuni electrice

Pericol de inhalare de gaze nocive, pericol de electrocutare, pericol de arsuri.

În caz de urgență, oprțiți aparatul și scoateți ștecherul din priză.

Conexiune electrică

Aparatul poate fi racordat doar la un racord electric, executat doar de către un instalator electric conform IEC 60364. Valori de racordare, vezi Date tehnice și plăcuța de

tip. Nu este permisă utilizarea unui cablu prelungitor.

⚠ PERICOL

Pericol de electrocutare

Pericol de moarte

Nu deteriorați cablurile electrice de alimentare, de ex. la trecerea peste ele, strivire sau tragere.

Protejați cablurile împotriva căldurii, uleiului și muchiilor ascuțite.

Înainte de fiecare utilizare, verificați cablul de racordare la rețea de la aparat. Nu puneți niciodată în funcțiune aparatul cu cablul deteriorat. Solicitați înlocuirea cablului deteriorat de către un electrician.

Simboluri pe aparat

Aspirator industrial pentru pulberi inflamabile, amplasarea aparatului în afara zonei 22



Respectați semnul de avertizare de pe aparat!

Aparatul nu este adecvat pentru următoarele operațiuni:

- aspirarea de lichide cu pericol ridicat de explozie, precum și amestecuri de pulberi și lichide inflamabile.
- racordarea cu mașini care produc pulberi.
- aspirarea de pulberi incandescente sau alte surse de aprindere.

Aparatul nu este aprobat pentru:

- funcționarea în încăperi potențial explozive.

Descrierea aparatului

Imagini, vezi paginile cu grafice

Figura A

- ① Recipient de colectare
- ② Racordul furtunului de aspirat
- ③ Mâner de împingere
- ④ Filtre cu saci
- ⑤ Cablu de rețea
- ⑥ Comutator aparat
- ⑦ Instrument de afișaj
- ⑧ Recipient de colectare
- ⑨ Sac de praf din PE
- ⑩ Dispozitiv de fixare sac de praf din PE
- ⑪ Cablu egalizare potențial

- ⑫ Furtun de egalizare a presiunii
- ⑬ Suport accesorii
- ⑭ Cablu egalizare potențial
- ⑮ Sistem de blocare gură de aspirare
- ⑯ Manetă pentru coborârea recipientului de colectare
- ⑰ Rolă de ghidare cu frână de parcare

Punerea în funcțiune

Imagini, vezi paginile cu grafice

1. Aduceți aparatul în poziție de lucru.
2. La nevoie, asigurați aparatul cu frâna de parcare.
3. Asigurați-vă că respectivul cap de aspirare este așezat în mod corect.
4. Introduceți furtunul de aspirare în racordul furtunului de aspirat.

Indicație

Diametrul furtunului DN50 este permis numai pentru aparatele cu variantele de putere 3,0 kW și 4,0 kW, la 1,5 kW diametrul furtunului fiind DN40.

Figura B

5. Cuplați accesoriul dorit pe furtunul de aspirare.

Funcționare

Imagini, vezi paginile cu grafice

1. Introduceți ștecărul de rețea în priză.
2. Conectați aparatul de la întrerupătorul principal.

Figura C

3. Începeți operațiunea de aspirație.

Operațiune de aspirație

Imagini, vezi paginile cu grafice

Figura D

- ① Dispozitiv
 - ② Furtun de aspirare
 - ③ Suport accesorii
 - ④ Duză
1. Porniți aparatul.
 2. Scoateți furtunul de aspirare din dispozitiv.
 3. Scoateți duza corespunzătoare din suportul de accesorii și introduceți-o în furtunul de aspirare.
 4. Aspirați materialul care trebuie aspirat.

- Scoateți duza din furtunul de aspirare și introduceți-o în suportul de accesorii.
- Introduceți furtunul de aspirare în dispozitiv.
- Opriti aparatul.

Curățarea filtrului de praf

Imagini, vezi paginile cu grafice

Indicație

Curățați filtrul periodic, pentru a evita pierderea puterii de aspirare.

Figura E

- Deplasați mânerul dispozitivului de curățare a filtrului de mai multe ori înainte și înapoi pentru a curăța filtrul.

Citirea debitului volumetric minim

Pe partea frontală a aparatului este montat un instrument de afișaj care afișează subpresiunea de aspirare din interiorul aparatului.

(Vezi capitolul *Descrierea aparatului*)

În tabel este specificată valoarea subpresiunii de aspirare. Valoarea depinde de puterea aparatului și de furtunul de aspirare utilizat.

ATENȚIE

Pierderea puterii de aspirare

Dacă valoarea specificată este depășită, viteza aerului din furtunul de aspirare scade sub 20 m/s.

Curățați filtrul cu saci cel târziu după ce valoarea a fost atinsă.

Înlocuiți filtrul cu saci, dacă valoarea nu este redusă semnificativ prin curățare.

(Vezi capitolul *Înlocuirea filtrului cu saci*)

| Putere | Diametrul furtunului | Valoare |
|--------|----------------------|---------------------|
| 1,5 kW | DN 40 | 126 mbar (12,6 kPa) |
| 3,0 kW | DN 40 | 200 mbar (20 kPa) |
| 3,0 kW | DN 50 | 150 mbar (15 kPa) |
| 4,0 kW | DN 40 | 226 mbar (22,6 kPa) |
| 4,0 kW | DN 50 | 216 mbar (21,6 kPa) |

- Curățați filtrul cel târziu la atingerea valorii specificate.

Golirea recipientului de colectare

Imagini, vezi paginile cu grafice

- Deconectați aparatul și decuplați-l de la alimentarea cu curent.
- Curățați filtrul de praf.
- Coborâți recipientul de colectare prin apăsarea în jos a manetei.

Figura F

- Trageți recipientul de colectare din aparat.

Figura G

- Goliți recipientul de colectare în instalația de eliminare.
- Eliminați ecologic conținutul în conformitate cu dispozițiile legale.
- Goliți recipientul de colectare după cum este necesar, însă cel puțin după fiecare utilizare.

Indicație

Deplasați recipientul de colectare numai pe role. În acest scop, nu utilizați o macara, un stivuitor cu furcă sau altele similare.

Scoateți sacul de praf din PE

Imagini, vezi paginile cu grafice

Figura H

- Deconectați furtunul de egalizare a presiunii de la recipientul de colectare.
- Scoateți recipientul de colectare din aparat.
- Scoateți dispozitivul de fixare de la nivelul sacului de praf din PE.
- Închideți sacul de praf din PE cu un colier pentru cabluri sau cu bandă adezivă.
- Eliminați ecologic sacul de praf din PE, în conformitate cu dispozițiile legale.
- Introduceți noul sac de praf în recipientul de colectare.
- Introduceți dispozitivul de fixare. Aveți grijă ca sacul de praf din PE să nu fie deteriorat.
- Introduceți recipientul de colectare în aparat și conectați furtunul de egalizare a presiunii.

Scoaterea capului de aspirare

Imagini, vezi paginile cu grafice

⚠ PRECAUȚIE

Nerespectarea greutății

Pericol de accidentare și de deteriorare

Ridicați doar capul de aspirare. Din cauza greutateii, nu scoateți cu mâna capul de aspirare.

⚠ PERICOL

Nerespectarea greutateii

Pericol de rănire din cauza căderii aparatului

Respectați dispozițiile în vigoare privind prevenirea accidentelor și indicațiile privind siguranța.

Înainte de fiecare operațiune de ridicare, verificați dispozitivul de ridicare cu elementul de ridicare în privința funcționării corecte.

Ridicați aparatul numai de la inelul de macara prevăzut.

Asigurați elementul de ridicare împotriva suspendării accidentale a sarcinii.

Macaraua poate fi utilizată doar de personal calificat autorizat.

Este interzisă staționarea în zona periculoasă a macaralei.

Nu lăsați aparatul nesupravegheat la elementul de ridicare.

Figura I

1. Deconectați aparatul și decuplați-l de la rețeaua de alimentare.
2. Deschideți sistemul de blocare a gurii de aspirare.
3. Fixați un dispozitiv de ridicare adecvat la inelul de macara.
4. Ridicați capul de aspirare întotdeauna cu o macara și așezați-l pe un suport adecvat.

Scoaterea din funcțiune

1. Deconectați aparatul de la comutatorul Pornit / Oprit.
2. Goliți recipientul de lichid și curățați-l.
3. Demontați accesoriile și, după caz, curățați-le și uscați-le.

Transportul

⚠ PRECAUȚIE

Nerespectarea greutateii

Pericol de accidentare și de deteriorare în cadrul transportului și al depozitării, țineți cont de greutatea aparatului.

1. La transportul aparatului în vehicule, ancorați-l în conformitate cu directivele

aplicabile, pentru a preveni alunecarea și răsturnarea.

Depozitarea

⚠ PRECAUȚIE

Nerespectarea greutateii

Pericol de accidentare și de deteriorare în cadrul transportului și al depozitării, țineți cont de greutatea aparatului.

1. Depozitați aparatul doar în spații interioare.

Îngrijirea și întreținerea

1. Spălați periodic aparatul și accesoriile cu un lichid adecvat și lăsați-le să se usuce.
2. Verificați periodic dacă filtrul cu saci prezintă deteriorări. Înlocuiți filtrul cu saci, dacă este deteriorat.

Înlocuirea filtrului

Imagini, vezi paginile cu grafice

Figura J

⚠ PRECAUȚIE

Nerespectarea greutateii

Pericol de accidentare și de deteriorare Pentru ridicarea capului de aspirare, utilizați un mijloc de ridicare adecvat.

1. Scoateți capul de aspirare (vezi capitolul *Scoaterea capului de aspirare*).
2. Desfaceți îmbinarea cu șuruburi de la inelele de fixare.
3. Scoateți minipanoul de impact.
4. Scoateți filtrul și înlocuiți-l.
5. Montați noul filtru.
La montare, aveți grijă ca filtrul să fie montat corect.
6. Așezați inelele de fixare și înșurubați-le.

Înlocuirea filtrului cu saci

Imagini, vezi paginile cu grafice

Figura K

- ① Șuruburi
- ② Inel de fixare
- ③ Filtre cu saci
- ④ Dispozitiv de curățare

⚠ PRECAUȚIE

Nerespectarea greutateii

Pericol de accidentare și de deteriorare Pentru ridicarea capului de aspirare, utilizați un mijloc de ridicare adecvat.

1. Scoateți capul de aspirare.
(Vezi capitolul *Scoaterea capului de aspirare*)
2. Scoateți unitatea de filtrare cu ajutorul mânerelor și întoarceți-o.

Figura L

3. Scoateți șuruburile și demontați dispozitivul de curățare.
4. Desfaceți îmbinarea cu șuruburi de la inelul de fixare.
5. Scoateți filtrul cu saci.
6. Îndepărtați buretele filtrant.
7. Introduceți noul filtru cu saci.
8. Introduceți noul burete filtrant.
9. Așezați inelul de fixare și înșurubați-l.
10. Așezați dispozitivul de curățare și înșurubați-l.
11. Introduceți unitatea de filtrare.
La montare, aveți grijă ca brida inserției filtrului să fie introdusă în arbore.

Figura M

Remedierea defecțiunilor

⚠ PERICOL

Pericol de rănire

Pericol de pornire accidentală a aparatului și pericol de electrocutare

Înainte de a lucra la aparat, opriți aparatul și scoateți fișa de rețea.

Solicitați efectuarea tuturor verificărilor și lucrărilor la piese electrice de către un specialist.

Motorul (turbina aspiratoare) nu pornește

Nu există tensiune electrică

- Verificați priza și siguranța de la alimentarea cu curent.
- Verificați cablul de rețea și fișa de rețea de la aparat.

Forța de aspirare scade

Duza, țeava de aspirat sau furtunul de aspirare sunt înfundate.

- Verificați și, după caz, curățați duza, țeava de aspirat și furtunul de aspirare.

Filtrul este murdar.

- Curățați filtrul.

Departamentul de asistență clienți

Dacă defecțiunea nu poate fi remediată, aparatul trebuie verificat de departamentul de asistență clienți.

Garanție

În fiecare țară sunt valabile condițiile de garanție publicate de distribuitorul nostru din țara respectivă. Eventuale defecțiuni ale acestui aparat, care survin în perioada de garanție și care sunt rezultatul unor defecte de fabricație sau de material, vor fi remediate gratuit. Pentru a putea beneficia de garanție, prezentați-vă cu chitanța de cumpărare la magazin sau la cea mai apropiată unitate de service autorizată. (Pentru adresă, consultați pagina din spație)

Date tehnice

| | | IVR 40/15 Sc | IVR 40/30 Sc | IVR 50/15 Sc | IVR 50/30 Sc | IVR 50/40 Sc | IVR 100/ 30 Sc | IVR 100/ 40 Sc |
|---|----|--------------------|--------------------|--------------------|--------------------|--------------------|----------------------|----------------------|
| Conexiune electrică | | | | | | | | |
| Tensiune de rețea | V | 400 | 400 | 400 | 400 | 400 | 400 | 400 |
| Fază | ~ | 3 | 3 | 3 | 3 | 3 | 3 | 3 |
| Frecvență de rețea | Hz | 50 | 50 | 50 | 50 | 50 | 50 | 50 |
| Grad de protecție | | IPX4 | IPX4 | IPX4 | IPX4 | IPX4 | IPX4 | IPX4 |
| Clasă de protecție | | I | I | I | I | I | I | I |
| Randament nominal | W | 1500 | 3000 | 1500 | 3000 | 4700 | 3000 | 4700 |
| Siguranță pentru rețea (tem- porizată) | A | 16 | 16 | 16 | 16 | 32 | 16 | 32 |

| | | IVR 40/15 Sc | IVR 40/30 Sc | IVR 50/15 Sc | IVR 50/30 Sc | IVR 50/40 Sc | IVR 100/ 30 Sc | IVR 100/ 40 Sc |
|---|------------------|------------------------|------------------------|------------------------|------------------------|------------------------|------------------------|------------------------|
| Dimensiuni și greutate | | | | | | | | |
| Greutate tipică în timpul funcționării | kg | 116 | 131 | 139 | 154 | 179 | 159 | 184 |
| Lungime x Lățime x Înălțime | mm | 855 x 715 x 1530 | 855 x 715 x 1530 | 855 x 760 x 1675 | 855 x 760 x 1675 | 855 x 760 x 1795 | 915 x 760 x 1975 | 915 x 760 x 2095 |
| Condiții de mediu | | | | | | | | |
| Temperatură ambiantă | °C | +40 | +40 | +40 | +40 | +40 | +40 | +40 |
| Date privind puterea aparatului | | | | | | | | |
| Conținutul recipientului | l | 40 | 40 | 50 | 50 | 50 | 100 | 100 |
| Cantitate de aer | l/s | 58 | 87,5 | 58 | 87,5 | 137,5 | 87,5 | 137,5 |
| Debitul de aer în timpul funcționării | l/s | 37,5 | 56,5 | 37,5 | 56,5 | 88,5 | 56,5 | 88,5 |
| Subpresiune | kPa (mbar) | 20 (200) | 26 (260) | 20 (200) | 26 (260) | 14 (140) | 26 (260) | 14 (140) |
| Presiune de lucru | kPa (mbar) | 16 (160) | 21 (210) | 16 (160) | 21 (210) | 11,5 (115) | 21 (210) | 11,5 (115) |
| Diametru nominal pentru furtunul de aspirare | | DN50 | DN50 | DN50 | DN50 | DN50 | DN50 | DN50 |
| Valori calculate conform EN 60335-2-69 | | | | | | | | |
| Valoarea vibrațiilor mână-braț | m/s ² | < 2,5 | < 2,5 | < 2,5 | < 2,5 | < 2,5 | < 2,5 | < 2,5 |
| Incertitudine K | m/s ² | 0,2 | 0,2 | 0,2 | 0,2 | 0,2 | 0,2 | 0,2 |
| Nivel de zgomot L _{pA} | dB(A) | 57 | 62 | 57 | 62 | 71 | 62 | 71 |
| Incertitudine K _{pA} | dB(A) | 2 | 2 | 2 | 2 | 2 | 2 | 2 |
| Cablu de rețea | | | | | | | | |
| Cablu de rețea H07BQ-F | mm ² | 4 x 2, 5 | 4 x 2, 5 | 4 x 2, 5 | 4 x 2, 5 | 4 x 2, 5 | 4 x 2, 5 | 4 x 2, 5 |
| Număr piesă (EU) | | 9.979- 856.0 | 9.979- 856.0 | 9.979- 856.0 | 9.979- 856.0 | 9.981- 557.0 | 9.979- 856.0 | 9.981- 557.0 |
| Lungime cablu | m | 7,5 | 7,5 | 7,5 | 7,5 | 7,5 | 7,5 | 7,5 |

Sub rezerva modificărilor tehnice.

Declarație de conformitate UE

Prin prezenta, declarăm că aparatul indicat mai jos corespunde cerințelor fundamentale privind siguranța și sănătatea prevăzute în directivele UE relevante, prin proiectarea și construcția sa, precum și în versiunea comercializată de noi. În cazul efectuării unei modificări a aparatului care nu a fost

convenită cu noi, această declarație își pierde valabilitatea.

Produs: Aspirator pentru mediu uscat

Produs: Aspirator pentru mediu umed și uscat

Tip: 9.986-xxx

Tip: 9.989-xxx

Directive UE relevante

2006/42/UE (+2009/127/UE)

2014/30/UE

2014/34/UE
2011/65/UE

Norme armonizate aplicate

EN 55014-2: 2015
EN 55014-1: 2017 + A11: 2020
EN 60335-1
EN 60335-2-69
EN IEC 61000-3-2: 2019
EN 61000-3-3: 2013 + A1: 2019
EN 61000-3-11: 2000
EN 62233: 2008
EN 13463-1
EN 13463-5
IEC 62784

EN IEC 63000: 2018

Semnatarii acțiunează în numele și prin împuternicirea conducerii societății.



Asociat girant

M. Pfister

Kärcher Industrial Vacuuming GmbH

Robert-Bosch-Straße 4-8

73550 Waldstetten (Germania)

Tel.: +49 7171 94888-0

Fax: +49 7171 94888-528

Waldstetten, 2021/11/01

Obsah

| | |
|--------------------------------------|-----|
| Všeobecné upozornenia | 147 |
| Používanie v súlade s účelom | 147 |
| Ochrana životného prostredia | 147 |
| Príslušenstvo a náhradné diely | 148 |
| Rozsah dodávky | 148 |
| Bezpečnostné zariadenia | 148 |
| Popis prístroja | 149 |
| Uvedenie do prevádzky | 149 |
| Prevádzka | 150 |
| Ukončenie prevádzky | 151 |
| Preprava | 151 |
| Skladovanie | 151 |
| Starostlivosť a údržba | 151 |
| Pomoc pri poruchách | 152 |
| Záruka | 152 |
| Technické údaje | 153 |
| EÚ vyhlásenie o zhode | 154 |

Všeobecné upozornenia



Pred prvým použitím prístroja si prečítajte tento originálny návod na obsluhu a priložené bezpečnostné pokyny. Riadte sa informáciami a pokynmi, ktoré sú v nich uvedené.

Obidva dokumenty si uschovajte pre neskoršie použitie alebo pre nasledujúceho majiteľa.

Používanie v súlade s účelom

△ VÝSTRAHA

Vdýchnutie zdraviu škodlivého prachu

Poškodenie zdravia

Prístroj nikdy nepoužívajte na vysávanie zdraviu škodlivého prachu.

POZOR

Skrat zapríčinený vysokou vlhkosťou vzduchu

Poškodenie prístroja

Prístroj používajte len vo vnútorných priestoroch.

Prístroj je určený na:

- Odsávanie nehorľavých a nevýbušných látok.
- Odsávanie horľavých prachov všetkých tried výbuchu prachu (okrem prachu s minimálnou energiou vznietenia ME <1 mJ).
- Odsávanie prachu a hrubých nečistôt.
- Odsávanie horľavého prachu zo zóny 22, ak je zariadenie nainštalované mimo potenciálne výbušných oblastí.
- Na odsávanie vlhkých a tekutých substancií.
- Priemyselné použitie.

Akékoľvek iné použitie sa považuje za neodborné.

Ochrana životného prostredia



Obalové materiály sú recyklovateľné. Obaly zlikvidujte ekologickým spôsobom.



Elektrické a elektronické zariadenia obsahujú cenné recyklovateľné materiály a často aj komponenty ako napr. batérie, akumulátory alebo olej, ktoré pri nesprávnej manipulácii alebo likvidácii môžu predstavovať potenciálne nebezpečen-

stvo pre ľudské zdravie a životné prostredie. Tieto komponenty sú však pre správnu prevádzku zariadenia nevyhnutné. Zariadenia označené týmto symbolom nesmú byť likvidované spolu s domovým odpadom.

Informácie o obsiahnutých látkach (REACH)

Aktuálne informácie o obsiahnutých látkach sú uvedené na internetovej stránke: www.kaercher.com/REACH

Príslušenstvo a náhradné diely

⚠ NEBEZPEČENSTVO



Nebezpečenstvo výbuchu v dôsledku neschváleného príslušenstva

Na použitie s typom 22 používajte iba príslušenstvo schválené výrobcom a označené etiketou Ex.

Používajte len originálne príslušenstvo a originálne náhradné diely, pretože takéto komponenty zaručujú bezpečnú a bezporuchovú prevádzku zariadenia.

Informácie o príslušenstve a náhradných dieloch sa nachádzajú na stránke www.kaercher.com.

Rozsah dodávky

Pri rozbaľovaní skontrolujte, či je obsah kompletný. V prípade chýbajúceho príslušenstva alebo pri výskyte poškodení spôsobených prepravou informujte Vášho predajcu.

Bezpečnostné zariadenia

Stupne nebezpečenstva

⚠ NEBEZPEČENSTVO

- Upozornenie na bezprostredne hroziace nebezpečenstvo, ktoré vedie k ťažkým fyzickým poraneniam alebo k smrti.

⚠ VÝSTRAHA

- Upozornenie na možnú nebezpečnú situáciu, ktorá môže viesť k ťažkým fyzickým poraneniam alebo k smrti.

⚠ UPOZORNENIE

- Upozornenie na možnú nebezpečnú situáciu, ktorá môže viesť k ľahkým fyzickým poraneniam.

POZOR

- Upozornenie na možnú nebezpečnú situáciu, ktorá môže viesť k vecným škodám.

Bezpečnostné pokyny

⚠ VÝSTRAHA

- Prístroj nesmiete inštalovať ani prevádzkovať v priestoroch, kde hrozí nebezpečenstvo výbuchu prachu alebo plynu. Prašná výbušná atmosféra vo vnútri prístroja je povolená iba pred filtrom. Vo vnútri prístroja je zakázaná výbušná atmosféra.
 - Prístroj nie je určený na odsávanie zraziu škodlivého prachu.
 - Prístroj nie je vhodný na odsávanie zápalných zdrojov a prachu s teplotou tlenia ≤ 190 °C.
 - Prístroj nie je vhodný na odsávanie výbušných alebo ekvivalentných látok v zmysle § 1 zákona o výbušninách, výbušných zmesí pár so vzduchom, ani prachu s obsahom Al a Mg.
 - Prístroj nie je vhodný na odsávanie alebo nasávanie horľavých kvapalín (horľavé, ľahko horľavé, vysoko horľavé podľa smernice o nebezpečných látkach 67/548/EHS) (bod vzplanutia nižší ako 55 °C), ako aj zmesí horľavých prachov s horľavými kvapalinami.
 - Prístroj nie je určený na odsávanie prachu s extrémne nízkou minimálnou energiou vznietenia ($ME < 1$ mJ), ako napríklad toner, jemne mletá síra, hliníkový prach, olovený stearát.
 - Prístroj chráňte pred dažďom. Prístroj neskladujte vonku.
 - Pred každým uvedením do prevádzky skontrolujte, či sú pripojené vedenia vyrovnávacieho napätia (uzemňovací vodič).
- ### ⚠ UPOZORNENIE
- Po každom použití vypnite prístroj a vytiahnite sieťovú zástrčku.
- ## POZOR
- Prístroj používajte len vo vnútorných priestoroch.
 - Nebezpečenstvo pomliaždenia! Ak nasadzujete alebo odoberáte nasávaciu hla-

vu, filtračnú jednotku alebo zásobník, vždy noste ochranné rukavice.

- **Nebezpečenstvo poškodenia!** Nikdy ne-
vysávajte bez filtra alebo s poškodeným
filtrom.
- Ak obsluhujete prístroj, vždy noste
ochrannú obuv.
- Prístroj uvádzajte do pohybu vždy len v
krokovej rýchlosti a prípadne vo dvojici v
zvažujúcom sa teréne.
- Dbajte na to, aby pri výmene dielov prí-
slušenstva nevychádzal z prístroja žiadny
prach.
- Počas bežnej prevádzky môžu povrchové
teploty dosiahnuť hodnotu až 100 °C.

Reakcia v prípade núdze

⚠ **NEBEZPEČENSTVO**

Nebezpečenstvo poranenia a poškodenia pri vysávaní horľavých materiálov, pri skrate alebo iných chybách elektrického systému

Nebezpečenstvo vdýchnutia zdraviu škodlivých plynov, nebezpečenstvo zásahu elektrickým prúdom, nebezpečenstvo popálenia.

V prípade núdze vypnite prístroj a vytiahnite sieťovú zástrčku.

Elektrická prípojka

Prístroj pripojte len na elektrickú prípojku, ktorú inštaloval odborný elektrikár v zmysle IEC 60364. Prípojné hodnoty, pozrite si *Technické údaje a typový štítok*. Použitie predlžovacieho kábla nie je dovolené.

⚠ **NEBEZPEČENSTVO**

Nebezpečenstvo zásahu elektrickým prúdom

Ohrozenie života

Nepoškodzujte elektrické vedenia, napr. prejdením, pomliaždením alebo naťahovaním.

Chráňte káble pred vysokými teplotami, olejom a ostrými hranami.

Pred každým použitím prístroja skontrolujte sieťový pripojovací kábel prístroja. Nepoužívajte prístroj s poškodeným sieťovým pripojovacím káblom. Poškodený kábel si dajte vymeniť odborným elektrikárom.

Symbyly na prístroji

Priemyselný vysávač pre horľavý prach, inštalácia zariadenia mimo zóny 22



Dodržiavajte výstražné značky na prístroji!

Prístroj nie je vhodný pre:

- zachytenie kvapalín s vysokým rizikom výbuchu, ani zmesí horľavých prachov a kvapalín.
- Pripojenie k strojom, ktoré pri prevádzke vytvárajú prach.
- Vysávanie žeravého prachu alebo iných zápalných zdrojov.

Prístroj nie je schválený pre:

- Prevádzku v potenciálne výbušnom prostredí.

Popis prístroja

Obrázok sa nachádza na strane s grafikami

Obrázok A

- ① Zberná nádoba
- ② Prípojka nasávacej hadice
- ③ Držadlo pre posúvanie
- ④ Vreckový filter
- ⑤ Sieťový kábel
- ⑥ Spínač prístroja
- ⑦ Indikačný prístroj
- ⑧ Zberná nádoba
- ⑨ Polyetylénové vrecko na prach
- ⑩ Držiak na polyetylénové vrecko na prach
- ⑪ Kábel vyrovnanie potenciálu
- ⑫ Hadica na vyrovnávanie tlaku
- ⑬ Držiak príslušenstva
- ⑭ Kábel vyrovnanie potenciálu
- ⑮ Blokovanie nasávacej hlavy
- ⑯ Páka na spustenie zbernej nádoby dole
- ⑰ Otočné kolieska s parkovacou brzdou

Uvedenie do prevádzky

Obrázok sa nachádza na strane s grafikami

1. Prístroj nastavte do pracovnej polohy.
2. V prípade potreby zaistíte prístroj parkovacou brzdou.
3. Zabezpečte správne nasadenie nasávacej hlavy.
4. Nasávaciú hadicu zasuňte do prípojky nasávacej hadice.

Upozornenie

Priemer hadice DN50 je povolený iba pre prístroje s výkonom 3,0 kW a 4,0 kW, priemer hadice DN40 je vhodný pre prístroje s výkonom 1,5 kW.

Obrázok B

- Na hadicu zapojte požadované príslušenstvo.

Prevádzka

Obrázok sa nachádza na strane s grafikami

- Zasuňte sieťovú zástrčku do zásuvky.
- Prístroj zapnite hlavným vypínačom.

Obrázok C

- Spustíte vysávanie.

Vysávanie

Obrázok sa nachádza na strane s grafikami

Obrázok D

- Prípravok
 - Nasávací hadica
 - Držiak príslušenstva
 - Dýza
- Zapnite prístroj.
 - Hadicu vyberte z prípravku.
 - Vyberte príslušnú dýzu z držiaka príslušenstva a nasadte ju na nasávaciu hadicu.
 - Odsajte materiál.
 - Vyberte dýzu z nasávacej hadice a vložte ju do držiaka príslušenstva.
 - Nasadte nasávaciu hadicu na prípravok.
 - Vypnite prístroj.

Čistenie prachového filtra

Obrázok sa nachádza na strane s grafikami

Upozornenie

Filter pravidelne čistite, aby nedošlo k strate sacieho výkonu.

Obrázok E

- Na vyčistenie filtra niekoľkokrát posuňte rukoväť na čistenie filtra dozadu a dopredu.

Odcítanie minimálneho objemového prietoku

Na prednej strane prístroja je namontovaný manometer, na ktorom sa zobrazuje nasávací podtlak v prístroji.

(Pozrite kapitolu *Popis prístroja*)

Tabuľka ukazuje hodnotu maximálneho nasávacieho podtlaku. Hodnota závisí od výkonu prístroja a použitej nasávacej hadice.

POZOR

Strata výkonu nasávania

Pri prekročení stanovenej hodnoty klesne rýchlosť vzduchu v nasávacej hadici pod 20 m/s.

Vreckový filter vyčistíte najneskôr pri dosiahnutí hodnoty.

Ak sa hodnota čistením významne neznižuje, vreckový filter vymeňte.

(Pozrite kapitolu *Výmena vreckového filtra*)

| Výkon | Priemer hadice | Hodnota |
|--------|----------------|---------------------|
| 1,5 kW | DN 40 | 126 mbar (12,6 kPA) |
| 3,0 kW | DN 40 | 200 mbar (20 kPA) |
| 3,0 kW | DN 50 | 150 mbar (15 kPA) |
| 4,0 kW | DN 40 | 226 mbar (22,6 kPA) |
| 4,0 kW | DN 50 | 216 mbar (21,6 kPA) |

- Filter vyčistíte najneskôr po dosiahnutí stanovenej hodnoty.

Vyprázdnenie zbernej nádoby

Obrázky sa nachádzajú na strane s grafikami

- Vypnite prístroj a odpojte ho od napájania.
- Vyčistite prachový filter.
- Zbernú nádobu spustíte dolu zatlačením páky.

Obrázok F

- Zbernú nádobu vytiahnite z prístroja.

Obrázok G

- Zbernú nádobu vyprázdnite do likvidačného zariadenia.
- Obsah zlikvidujte alebo znovu použite v súlade s platnými zákonnými ustanoveniami.

7. Zbernú nádobu vyprázdňte podľa potreby, najmenej však po každom použití.

Upozornenie

Zbernú nádobu premiestnite iba pomocou jej koliesok. *Nepoužívajte žeriav, vysokozdvížný vozík alebo podobne.*

Vybratie polyetylénového vrečka na prach

Obrázok sa nachádza na strane s grafikami

Obrázok H

1. Odpojte hadicu na vyrovnanie tlaku zo zbernej nádoby.
2. Zbernú nádobu vyberte z prístroja.
3. Vyberte pridržiavač z polyetylénového vrečka na prach.
4. Polyetylénové vrečko na prach uzavrite káblovou sťahovacou páskou alebo lepiacou páskou.
5. Polyetylénové vrečko na prach zlikvidujte v súlade so zákonnými ustanoveniami.
6. Do zbernej nádoby vložte nové vrečko na prach.
7. Vložte pridržiavač.
Prítom dávajte pozor, aby sa polyetylénové vrečko na prach nepoškodilo.
8. Vložte zbernú nádobu do prístroja a pripojte hadicu na vyrovnávanie tlaku.

Vybratie nasávacej hlavy

Obrázok sa nachádza na strane s grafikami

⚠ UPOZORNENIE

Nerešpektovanie hmotnosti

*Nebezpečenstvo zranenia a poškodenia
Teraz zdvihnite nasávaciu hlavu. Nasávaciu hlavu nezdvíhajte ručne, pretože je ťažká.*

⚠ NEBEZPEČENSTVO

Nerešpektovanie hmotnosti

Nebezpečenstvo poranenia v prípade pádu prístroja

Dodržiavajte miestne platné predpisy o prevencii pred úrazmi a bezpečnostné pokyny. Pred každým zdvíhaním skontrolujte zdvíhacie zariadenie na jeho bezchybnú funkčnosť.

Prístroj dvíhajte len za na to určené zdvíhacie oká.

Zaistíte zdvíhacie zariadenie pred neúmyselným zvesením bremena.

Žeriav smie obsluhovať iba na to vyškolený a kvalifikovaný odborný personál.

V nebezpečnej oblasti žeriava sa nesmú zdržiavať žiadne osoby.

Nenechávajte visieť prístroj na žeriave bez dozoru.

Obrázok I

1. Vypnite prístroj a odpojte ho od napájania.
2. Otvorte blokovanie nasávacej hlavy.
3. Na žeriavové oko pripevnite vhodný zdvíhací nástroj.
4. Zdvihnite nasávaciu hlavu pomocou žeriavu a položte ju na vhodnú podložku.

Ukončenie prevádzky

1. Prístroj vypnite pomocou zapínača/vypínača.
2. Vyprázdňte a vyčistite nádrž na prací prostriedok.
3. Odstráňte príslušenstvo a v prípade potreby ho vyčistite a vysušte.

Preprava

⚠ UPOZORNENIE

Nerešpektovanie hmotnosti

*Nebezpečenstvo zranenia a poškodenia
Pri skladovaní a preprave dbajte na hmotnosť prístroja.*

1. Pri preprave vo vozidlách prístroj zaistite proti zošmyknutiu a prevráteniu v zmysle platných smerníc.

Skladovanie

⚠ UPOZORNENIE

Nerešpektovanie hmotnosti

*Nebezpečenstvo zranenia a poškodenia
Pri skladovaní a preprave dbajte na hmotnosť prístroja.*

1. Prístroj skladujte len vo vnútorných priestoroch.

Starostlivosť a údržba

1. Prístroj a príslušenstvo pravidelne prepláchnite vhodnou kvapalinou a nechajte uschnúť.

- Pravidelne kontrolujte poškodenie vreckového filtra. Ak je poškodený, tak vreckový filter vymeňte.

Výmena filtra

Obrázky sú uvedené na strane s grafikami

Obrázok J

⚠ UPOZORNENIE

Nerešpektovanie hmotnosti

*Nebezpečenstvo zranenia a poškodenia
Na zdvíhanie nasávacej hlavy použite
vhodné zdvíhacie prostriedky.*

- Odstráňte nasávaciu hlavu (pozrite si kapitolu *Vybratie nasávacej hlavy*).
- Povoľte skrutky upínacích krúžkov.
- Vyberte malú nárazovú platňu.
- Vyberte a vymeňte filter.
- Nasadzte nový filter.
Dávajte pritom pozor, aby sa filter nasadil správne.
- Nasadzte a pripevnite upínacie krúžky.

Výmena vreckového filtra

Obrázky sa nachádzajú na strane s grafikami

Obrázok K

- ① Skrutky
- ② Upínací krúžok
- ③ Vreckový filter
- ④ Čistiaci prípravok

⚠ UPOZORNENIE

Nerešpektovanie hmotnosti

*Nebezpečenstvo zranenia a poškodenia
Na zdvíhanie nasávacej hlavy použite
vhodné zdvíhacie prostriedky.*

- Vyberte nasávaciu hlavu.
(Pozrite kapitolu *Vybratie nasávacej hlavy*)
- Vyberte filtračnú jednotku za rukoväte z prístroja a otočte ju.

Obrázok L

- Odskrutkujte skrutky a demontujte čistiaci prípravok.
- Uvoľnite skrutkový spoj upínacieho krúžku.
- Vyberte vreckový filter.
- Zlikvidujte filtračnú penu.
- Vložte nový vreckový filter.
- Vložte novú filtračnú penu.

- Nasadzte upínací krúžok a zaskrutkujte ho.
- Vložte čistiaci prípravok a naskrutkujte ho.
- Vložte filtračnú jednotku.

Pri skladaní sa uistite, že výstupok na vložke filtra zapadol do hriadeľa.

Obrázok M

Pomoc pri poruchách

⚠ NEBEZPEČENSTVO

Nebezpečenstvo poranenia

Nebezpečenstvo neúmyselného nábehu prístroja a nebezpečenstvo zásahu elektrickým prúdom

Pred všetkými prácami na prístroji vypnite prístroj a vytiahnite sieťovú zástrčku. Všetky kontroly a práce na elektrických dieľoch dajte vykonať odborníkom.

Motor (sacia turbína) nenabehne

Žiadne elektrické napätie

- Skontrolujte zásuvku a poistku napájania prúdom.
- Skontrolujte sieťový kábel a sieťovú zástrčku prístroja.

Sacia sila klesá

Dýza, nasávacía rúra alebo nasávacía hadica sú zablokované.

- Skontrolujte a príp. vyčistite dýzu, nasávaciu rúru alebo nasávaciu hadicu.

Filter je znečistený.

- Vyčistite filter.

Zákaznícky servis

V prípade, že sa porucha nedá odstrániť, prístroj musí skontrolovať zákaznícky servis.

Záruka

V každej krajine platia záručné podmienky vydané našou príslušnou distribučnou spoločnosťou. Prípadné poruchy Vášho zariadenia odstránime v rámci záručnej doby zadarmo, pokiaľ ich príčinou boli materiálové alebo výrobné chyby. Pri uplatňovaní záruky sa spolu s dokladom o kúpe obráťte na Vášho predajcu alebo na najbližšie autorizované servisné stredisko. (adresa je uvedená na zadnej strane)

Technické údaje

| | | IVR 40/15 Sc | IVR 40/30 Sc | IVR 50/15 Sc | IVR 50/30 Sc | IVR 50/40 Sc | IVR 100/ 30 Sc | IVR 100/ 40 Sc |
|--|------------------|------------------------|------------------------|-------------------------|-------------------------|-------------------------|-------------------------|-------------------------|
| Elektrická prípojka | | | | | | | | |
| Sieťové napätie | V | 400 | 400 | 400 | 400 | 400 | 400 | 400 |
| Fáza | ~ | 3 | 3 | 3 | 3 | 3 | 3 | 3 |
| Sieťová frekvencia | Hz | 50 | 50 | 50 | 50 | 50 | 50 | 50 |
| Stupeň ochrany | | IPX4 | IPX4 | IPX4 | IPX4 | IPX4 | IPX4 | IPX4 |
| Trieda ochrany | | I | I | I | I | I | I | I |
| Menovitý výkon | W | 1 500 | 3 000 | 1 500 | 3 000 | 4 700 | 3 000 | 4 700 |
| Zaistenie siete (zotrvačné) | A | 16 | 16 | 16 | 16 | 32 | 16 | 32 |
| Rozmery a hmotnosti | | | | | | | | |
| Typická prevádzková hmotnosť | kg | 116 | 131 | 139 | 154 | 179 | 159 | 184 |
| Dĺžka x šírka x výška | mm | 855 x 715 x 1530 | 855 x 715 x 1530 | 855 x 760 x 1 675 | 855 x 760 x 1 675 | 855 x 760 x 1 795 | 915 x 760 x 1 975 | 915 x 760 x 2 095 |
| Podmienky prostredia | | | | | | | | |
| Teplota okolia | °C | +40 | +40 | +40 | +40 | +40 | +40 | +40 |
| Výkonové údaje prístroja | | | | | | | | |
| Objem nádoby | l | 40 | 40 | 50 | 50 | 50 | 100 | 100 |
| Množstvo vzduchu | l/s | 58 | 87,5 | 58 | 87,5 | 137,5 | 87,5 | 137,5 |
| Prúd vzduchu počas prevádzky | l/s | 37,5 | 56,5 | 37,5 | 56,5 | 88,5 | 56,5 | 88,5 |
| Podtlak | kPa (mbar) | 20 (200) | 26 (260) | 20 (200) | 26 (260) | 14 (140) | 26 (260) | 14 (140) |
| Prevádzkový tlak | kPa (mbar) | 16 (160) | 21 (210) | 16 (160) | 21 (210) | 11,5 (115) | 21 (210) | 11,5 (115) |
| Menovitá svetlosť nasávacej hadice | | DN 50 | DN 50 | DN 50 | DN 50 | DN 50 | DN 50 | DN 50 |
| Zistené hodnoty podľa EN 60335-2-69 | | | | | | | | |
| Hodnota vibrácií ruka-rameno | m/s ² | < 2,5 | < 2,5 | < 2,5 | < 2,5 | < 2,5 | < 2,5 | < 2,5 |
| Neistota K | m/s ² | 0,2 | 0,2 | 0,2 | 0,2 | 0,2 | 0,2 | 0,2 |
| Hladina akustického tlaku | dB(A) | 57 | 62 | 57 | 62 | 71 | 62 | 71 |
| L _{pA} | | | | | | | | |
| Neistota K _{pA} | dB(A) | 2 | 2 | 2 | 2 | 2 | 2 | 2 |

| | | IVR 40/15 Sc | IVR 40/30 Sc | IVR 50/15 Sc | IVR 50/30 Sc | IVR 50/40 Sc | IVR 100/ 30 Sc | IVR 100/ 40 Sc |
|------------------------|-----------------|--------------------|--------------------|--------------------|--------------------|--------------------|----------------------|----------------------|
| Siet'ový kábel | | | | | | | | |
| Siet'ový kábel H07BQ-F | mm ² | 4 x 2, 5 | 4 x 2, 5 | 4 x 2, 5 | 4 x 2, 5 | 4 x 2, 5 | 4 x 2, 5 | 4 x 2, 5 |
| Číslo súčiastky (EU) | | 9.979- 856.0 | 9.979- 856.0 | 9.979- 856.0 | 9.979- 856.0 | 9.981- 557.0 | 9.979- 856.0 | 9.981- 557.0 |
| Dĺžka kábla | m | 7,5 | 7,5 | 7,5 | 7,5 | 7,5 | 7,5 | 7,5 |

Technické zmeny vyhradené.

EÚ vyhlásenie o zhode

Týmto prehlasujeme, že nižšie označený stroj zodpovedá na základe svojej koncepcie a konštrukčného vyhotovenia, ako aj od vyhotovení, ktoré sme uviedli do prevádzky, príslušným základným bezpečnostným a zdravotným požiadavkám smerníc ES. V prípade zmeny, ktorú neschválime, stráca toto prehlásenie platnosť.

Výrobok: Suchý vysávač

Výrobok: Mokrý a suchý vysávač

Typ: 9.986-xxx

Typ: 9.989-xxx

Príslušné smernice EÚ

2006/42/ES (+2009/127/ES)

2014/30/EÚ

2014/34/EÚ

2011/65/EÚ

Aplikované harmonizované normy

EN 55014-2: 2015

EN 55014-1: 2017 + A11: 2020

EN 60335-1

EN 60335-2-69

EN IEC 61000-3-2: 2019

EN 61000-3-3: 2013 + A1: 2019

EN 61000-3-11: 2000

EN 62233: 2008

EN 13463-1

EN 13463-5

IEC 62784

EN IEC 63000: 2018

Podpísané osoby konajú na základe poverenia a s plnou mocou od vedenia spoločnosti.

konateľ

M. Pfister

Kärcher Industrial Vacuuming GmbH

Robert-Bosch-Straße 4-8

73550 Waldstetten (Germany)

Tel.: +49 7171 94888-0

Fax: +49 7171 94888-528

Waldstetten, 01.11.2021

Sadržaj

| | |
|----------------------------------|-----|
| Opće napomene..... | 155 |
| Namjenska uporaba | 155 |
| Zaštita okoliša | 155 |
| Pribor i zamjenski dijelovi..... | 155 |
| Sadržaj isporuke | 155 |
| Sigurnosni uređaji | 155 |
| Opis uređaja..... | 157 |
| Puštanje u pogon | 157 |
| Rad..... | 157 |
| Završetak rada | 158 |
| Transport..... | 159 |
| Skladištenje..... | 159 |
| Njega i održavanje | 159 |
| Pomoć u slučaju smetnji | 159 |
| Jamstvo..... | 160 |
| Tehnički podaci..... | 160 |
| EU izjava o sukladnosti..... | 161 |

Opće napomene



Prije prve uporabe Vašeg uređaja pročitajte ove originalne upute za rad i priložene Sigurnosne naputke. Postupajte u skladu s njima. Čuvajte obje knjižice za kasniju uporabu ili za sljedećeg vlasnika.

Namjenska uporaba

⚠ UPOZORENJE

Udisanje prašina opasnih po zdravlje

Štetnost po zdravlje

Uređaj nemojte koristiti za usisavanje prašina opasnih po zdravlje.

PAŽNJA

Kratki spoj zbog visoke vlažnosti zraka

Oštećenje uređaja

Koristite uređaj samo u zatvorenim prostorijama.

Uređaj je namijenjen za:

- usisavanje nezapaljivih i neeksplozivnih tvari.
- usisavanje zapaljivih prašina svih klasa eksplozije prašine (osim prašine s minimalnom energijom paljenja $ME < 1$ mJ).
- usisavanje prašina i grube nečistoće.
- usisavanje zapaljivih prašina iz zone 22 ako je uređaj postavljen izvan područja ugroženih eksplozijom.
- usisavanje vlažnih i tekućih tvari.
- industrijsku uporabu.

Svaka druga uporaba smatra se nenamjenskom.

Zaštita okoliša



Ambalažni se materijali mogu reciklirati. Molimo odložite ambalažu na ekološki prihvatljiv način.



Električni i elektronički uređaji sadrže vrijedne reciklažne materijale, a često i sastavne dijelove poput baterija, punjivih baterija ili ulja koji kod nepropisnog rukovanja ili nepravilnog odlaganja u otpad mogu predstavljati potencijalnu opasnost za ljudsko zdravlje i okoliš. Međutim, ti su sastavni dijelovi potrebni za pravilan rad uređaja. Uređaji koji su označeni ovim simbolom ne smiju se odlagati zajedno s kućnim otpadom.

Napomene o sastojcima (REACH)

Aktualne informacije o sastojcima pronađite na: www.kaercher.com/REACH

Pribor i zamjenski dijelovi

⚠ OPASNOST



Opasnost od eksplozije zbog neodobrenog pribora

Za uporabu izvedbe 22 koristite samo pribor koji je odobrio proizvođač i koji je označen naljepnicom EX.

Koristite samo originalan pribor i originalne zamjenske dijelove jer oni jamče siguran i nesmetan rad uređaja.

Informacije o priboru i pričuvnim dijelovima pronađite na www.kaercher.com.

Sadržaj isporuke

Kod raspakiranja provjerite je li sadržaj potpun. U slučaju nedostatka pribora ili štete nastale prilikom transporta obavijestite svog prodavača.

Sigurnosni uređaji

Sigurnosne razine

⚠ OPASNOST

- *Uputa na neposredno prijeteću opasnost koja bi mogla dovesti do teške ozljede ili smrti.*

⚠ UPOZORENJE

- *Uputa na moguću opasnu situaciju koja bi mogla dovesti do teške ozljede ili smrti.*

⚠ OPREZ

- *Uputa na moguću opasnu situaciju koja bi mogla dovesti do lakših ozljeda.*

PAŽNJA

- *Uputa na moguću opasnu situaciju koja bi mogla dovesti do oštećenja imovine.*

Sigurnosni napuci

⚠ UPOZORENJE

- *Ne smijete postavljati ni koristiti uređaj u područjima u kojima postoji opasnost od eksplozije prašine ili plina. Eksplozivna atmosfera prašine unutar uređaja dopuštena je samo ispred filtra. Unutar uređaja zabranjene su eksplozivne atmosfere plina.*
- *Uređaj nije prikladan za usisavanje prašina opasnih po zdravlje.*

- Uređaj nije prikladan za usisavanje izvora vatre ni prašine s temperaturom tinjanja ≤ 190 °C.
- Uređaj nije prikladan za usisavanje eksplozivnih ili ekvivalentnih tvari u smislu čl. 1. Zakona o eksplozivnim tvarima (SprengG), eksplozivnih mješavina para i zraka ni aluminijskih i magnezijских prašina.
- Uređaj nije prikladan za usisavanje zapaljivih tekućina (zapaljive, lako zapaljive, visoko zapaljive prema propisima o opasnim tvarima Direktive 67/548/EEZ) (plamnište ispod 55 °C) te mješavina zapaljivih prašina i zapaljivih tekućina.
- Uređaj nije prikladan za usisavanje prašina s ekstremno niskom minimalnom energijom paljenja ($ME < 1$ mJ), kao što su npr. toner, močivi sumpor, aluminijski prah, olovni stearat.
- Zaštitite uređaj od kiše. Uređaj ne čuvajte na otvorenom prostoru.
- Provjerite prije svakog puštanja u rad jesu li spojeni vodovi za izjednačavanje potencijala (uzemljenja).

⚠ OPREZ

- Nakon svake uporabe isključite uređaj i izvucite strujni utikač.

PAŽNJA

- Koristite uređaj samo u zatvorenim prostorijama.
- **Opasnost od prignječenja!** Nosite rukavice kada skidate ili stavljate usisnu glavu, filterarsku jedinicu ili spremnik za skupljanje tekućine.
- **Opasnost od oštećenja!** Nikad nemojte usisavati bez filtra ili s oštećenim filtrom.
- Kada koristite uređaj, nosite zaštitne cipele.
- Pokrećite uređaj samo brzinom koraka, a kod strmih putova eventualno u dvoje.
- Kada mijenjate dodatnu opremu, pazite da prašina ne izađe iz uređaja.
- Tijekom normalnog rada temperature površine mogu narasti do 100 °C.

Ponašanje u slučaju nužde

⚠ OPASNOST

Opasnost od ozljeda i oštećenja prilikom usisavanja gorivih materijala, u slučaju kratkog spoja ili drugih električnih kvarova

Opasnost od udisanja plinova opasnih po zdravlje, opasnost od strujnog udara, opasnost uslijed opeklina.

U slučaju nužde isključite uređaj i izvucite strujni utikač.

Električni priključak

Uređaj se smije priključiti samo na električni priključak koji je izveden od stručnog električara u skladu s IEC 60364. Vrijednosti priključka, vidi *Tehnički podaci i tipsku ploču*. Uporaba produžnog kabela nije dopuštena.

⚠ OPASNOST

Opasnost od strujnog udara

Opasnost po život

Ne oštećujte električne priključne vodove, primjerice, prevoženjem, gnječenjem ili povlačenjem.

Zaštitite kabele od vrućine, ulja i oštih rubova.

Prije svake uporabe provjerite stanje priključnog strujnog kabela. Uređaj ne stavljajte u pogon ako je kabel oštećen. Oštećeni kabel mora zamijeniti stručni električar.

Simboli na uređaju

Industrijski usisivač za zapaljivu prašinu, postavljanje uređaja izvan zone 22



Obratite pozornost na znak opasnosti na uređaju!

Uređaj nije prikladan za:

- Usisavanje tekućina s visokim rizikom od eksplozije i mješavina zapaljivih prašina i tekućina.
- Priključivanje na strojeve koji proizvode prašinu.
- Usisavanje užarene prašine ili drugih izvora vatre.

Uređaj nije odobren za:

- Rad u prostorijama ugroženima eksplozijom.

Opis uređaja

Vidi sliku na stranici sa slikama

Slika A

- ① Spremnik za prikupljanje
- ② Priključak usisnog crijeva
- ③ Potisna ručica
- ④ Vrećasti filter
- ⑤ Mrežni kabel
- ⑥ Sklopka uređaja
- ⑦ Prikazni instrument
- ⑧ Spremnik za prikupljanje
- ⑨ Polietilenska vrećica za prašinu
- ⑩ Držač polietilenske vrećice za prašinu
- ⑪ Kabel za izjednačenje potencijala
- ⑫ Crijevo za izjednačavanje tlaka
- ⑬ Držač dodatne opreme
- ⑭ Kabel za izjednačenje potencijala
- ⑮ Zapor usisne glave
- ⑯ Poluga za spuštanje spremnika za prikupljanje
- ⑰ Upravljački kotačići s pozicijskom (ručnom) kočnicom

Puštanje u pogon

Vidi sliku na stranici sa slikama

1. Uređaj stavite u položaj za rad.
2. Ako je to potrebno, uređaj osigurajte ručnom kočnicom.
3. Uvjerite se da je usisna glava pravilno postavljena.
4. Usisno crijevo umetnite u priključak usisnog crijeva.

Napomena

Promjer crijeva DN50 dopušten je samo za uređaje s varijantama snage od 3,0 kW i 4,0 kW, za varijantu snage od 1,5 kW nužan je promjer crijeva DN40.

Slika B

5. Željeni pribor natakните na usisno crijevo.

Rad

Vidi sliku na stranici sa slikama

1. Utačnite strujni utikač u utičnicu.
2. Uključite uređaj na sklopki uređaja.

Slika C

3. Započnite postupak usisavanja.

Postupak usisavanja

Vidi sliku na stranici sa slikama

Slika D

- ① Sklop
 - ② Usisno crijevo
 - ③ Držač dodatne opreme
 - ④ Sapnica
1. Uključite uređaj.
 2. Izvadite usisno crijevo iz sklopa.
 3. Uzmite odgovarajuću sapnicu iz držača dodatne opreme i natakните je na usisno crijevo.
 4. Usišite materijal koji treba usisati.
 5. Izvadite sapnicu iz usisnog crijeva i stavite je u držač dodatne opreme.
 6. Natakните usisno crijevo na sklop.
 7. Isključite uređaj.

Čišćenje filtra za prašinu

Vidi sliku na stranici sa slikama

Napomena

Redovito čistite filter da biste izbjegli gubitak usisne snage.

Slika E

1. Da biste očistili filter, nekoliko puta povucite ručicu za čišćenje filtra ulijevo i udesno.

Očitavanje minimalnog volumnog protoka

Na prednjoj strani uređaja ugrađen je prikazni instrument koji prikazuje usisni podtlak u uređaju.

(Vidi poglavlje *Opis uređaja*)

U tablici je navedena vrijednost maksimalnog usisnog podtlaka. Ta vrijednost ovisi o snazi uređaja i korištenom usisnom crijevu.

PAŽNJA

Smanjenje učinkovitosti usisavanja

Ako se navedena vrijednost premaši, brzina strujanja zraka u usisnom crijevu pada ispod 20 m/s.

Očistite vrećasti filter najkasnije kad se dosegne ta vrijednost.

Ako se nakon čišćenja vrijednost znatno ne smanji, zamijenite vrećasti filter.

(Vidi poglavlje Zamjena vrećastog filtra)

| Snaga | Promjer crijeva | Vrijednost |
|--------|-----------------|---------------------|
| 1,5 kW | DN 40 | 126 mbar (12,6 kPa) |
| 3,0 kW | DN 40 | 200 mbar (20 kPa) |
| 3,0 kW | DN 50 | 150 mbar (15 kPa) |
| 4,0 kW | DN 40 | 226 mbar (22,6 kPa) |
| 4,0 kW | DN 50 | 216 mbar (21,6 kPa) |

- Očistite filtar najkasnije pri navedenoj vrijednosti.

Pražnjenje spremnika za prikupljanje

Vidi slike na stranici sa slikama

1. Isključite uređaj i odvojite ga od napajanja.
2. Očistite filtar za prašinu.
3. Spustite spremnik za prikupljanje tako da poluge pritisnete prema dolje.

Slika F

4. Izvucite spremnik za prikupljanje iz uređaja.

Slika G

5. Ispraznite sadržaj spremnika za prikupljanje u napravu za odlaganje otpada.
6. Sadržaj zbrinite u skladu sa zakonskim odredbama ili ga koristite ponovno.
7. Praznite spremnik za prikupljanje prema potrebi, ali barem nakon svake uporabe.

Napomena

Spremnik za prikupljanje pomičite samo na njegovim kotačima. Nemojte koristiti dizalicu, viličar ili slično.

Vađenje polietilenske vrećice za prašinu

Vidi sliku na stranici sa slikama

Slika H

1. Odvojite crijevo za izjednačavanje tlaka od spremnika za prikupljanje.
2. Izvadite spremnik za prikupljanje iz uređaja.
3. Izvadite držač iz polietilenske vrećice za prašinu.
4. Zatvorite polietilensku vrećicu za prašinu kabelskom vezicom ili ljepljivom trakom.

5. Polietilensku vrećicu za prašinu zbrinite u skladu sa zakonskim odredbama.
6. Umetnite novu vrećicu za prašinu u spremnik za prikupljanje.
7. Umetnite držač.
Obratite pozornost na to da se polietilenska vrećica za prašinu ne ošteti.
8. Umetnite spremnik za prikupljanje u uređaj i spojite crijevo za izjednačavanje tlaka.

Skidanje usisne glave

Vidi sliku na stranici sa slikama

△ OPREZ

Nepridržavanje težine

Opasnost od ozljeda i oštećenja

Podignite samo usisnu glavu. Zbog težine usisnu glavu nemojte podizati ručno.

△ OPASNOST

Nepridržavanje težine

Opasnost od ozljeda zbog pada uređaja

Pridržavajte se važećih propisa za sprječavanje nezgoda i sigurnosnih uputa.

Prije svakog postupka podizanja provjerite radi li dizalica besprijekorno.

Uređaj podižite samo za alku za podizanje koja je namijenjena tome.

Osigurajte ovješene za podizanje od nenamjernog ispuštanja tereta.

Dizalicom smije upravljati samo kvalificirano stručno osoblje.

U području opasnosti dizalice ne smiju se nalaziti osobe.

Ne ostavljajte uređaj visjeti na ovješenu za podizanje bez nadzora.

Slika I

1. Isključite uređaj i odvojite ga iz mreže.
2. Otvorite zapor usisne glave.
3. Pričvrstite prikladnu dizalicu za alku za podizanje.
4. Podignite usisnu glavu dizalicom i postavite je na odgovarajuću podlogu.

Završetak rada

1. Uređaj isključite na sklopki za uključivanje/isključivanje
2. Ispraznite i očistite spremnik za prikupljanje.
3. Skinite dodatnu opremu i očistite je i osušite, po potrebi.

Transport

⚠ **OPREZ**

Nepridržavanje težine

Opasnost od ozljeda i oštećenja

Pri transportu i skladištenju uzmite u obzir težinu uređaja.

1. Pri transportu u vozilima uređaj osigurajte od klizanja i prevrtanja u skladu s važećim direktivama.

Skladištenje

⚠ **OPREZ**

Nepridržavanje težine

Opasnost od ozljeda i oštećenja

Pri transportu i skladištenju uzmite u obzir težinu uređaja.

1. Skladištite uređaj samo u zatvorenim prostorijama.

Njega i održavanje

1. Uređaj i dodatnu opremu isplahnite u redovitom razmacima prikladnom tekućinom i ostavite ih da se osuše.
2. Redovito provjeravajte ima li na vrećastom filtru oštećenja. U slučaju oštećenja zamijenite vrećasti filter.

Zamjena filtra

Vidi sliku na stranici sa slikama

Slika J

⚠ **OPREZ**

Nepridržavanje težine

Opasnost od ozljeda i oštećenja

Za podizanje usisne glave koristite prikladnu dizalicu.

1. Skidanje usisne glave (vidi poglavlje *Skidanje usisne glave*).
2. Skinite vijke zateznih prstena.
3. Skinite malu odbojnu ploču.
4. Izvadite filter i zamijenite ga.
5. Stavite novi filter.
Pri ugradnji obratite pozornost na to da se filter umetne ispravno.
6. Postavite zatezne prstene i pričvrstite ih vijcima.

Zamjena vrećastog filtra

Vidi slike na stranici sa slikama

Slika K

- ① Vijci
- ② Zatezni prsten
- ③ Vrećasti filter
- ④ Uređaj za čišćenje

⚠ **OPREZ**

Nepridržavanje težine

Opasnost od ozljeda i oštećenja

Za podizanje usisne glave koristite prikladnu dizalicu.

1. Skinite usisnu glavu.
(Vidi poglavlje *Skidanje usisne glave*)
2. Za ručke izvadite filtarsku jedinicu iz uređaja i okrenite je.
Slika L
3. Uklonite vijke i demontirajte uređaj za čišćenje.
4. Otpustite vijčani spoj zateznog prstena.
5. Skinite vrećasti filter.
6. Odložite filtarsku spužvicu u otpad.
7. Stavite novi vrećasti filter.
8. Umetnite novu filtarsku spužvicu.
9. Postavite zatezni prsten i pričvrstite ga vijcima.
10. Postavite uređaj za čišćenje i pričvrstite ga vijcima.
11. Umetnite filtarsku jedinicu.
Pri ugradnji se uvjerite da jezičac na filtarskom ulošku ulazi u vratilo.

Slika M

Pomoć u slučaju smetnji

⚠ **OPASNOST**

Opasnost od ozljeda

Opasnost od slučajnog pokretanja uređaja i opasnost od strujnog udara

Prije svih radova na uređaju isključite uređaj i izvucite strujni utikač iz utičnice.

Sve provjere i radove na električnim dijelovima treba provesti stručnjak.

Motor (usisna turbina) se ne pokreće

Nema električnog napona

- Provjerite utičnicu i osigurač napajanja strujom.
- Provjerite mrežni kabel i strujni utikač uređaja.

Usisna snaga se smanjuje

Mlaznica, usisna cijev ili usisno crijevo su začepljeni.

- Provjerite i po potrebi očistite mlaznicu, usisnu cijev i usisno crijevo.

Filtar je onečišćen.

- Očistite filtar.

Servisna služba

Ako se smetnja ne može ukloniti, uređaj mora ispitati servisna služba.

Jamstvo

U svakoj zemlji vrijede jamstveni uvjeti koje je izdala nadležna organizacija za distribu-

ciju. Moguće kvarove na Vašem uređaju popravljamo besplatno unutar jamstvenog roka ako je uzrok materijalna pogreška ili pogreška u proizvodnji. U slučaju koji podliježe jamstvu obratite se s potvrdom o plaćanju Vašem prodavaču ili sljedećoj ovlaštenoj lokaciji servisne službe. (vidi adresu na poledini)

Tehnički podaci

| | | IVR 40/15 Sc | IVR 40/30 Sc | IVR 50/15 Sc | IVR 50/30 Sc | IVR 50/40 Sc | IVR 100/ 30 Sc | IVR 100/ 40 Sc |
|--------------------------------------|---------------|------------------------|------------------------|------------------------|------------------------|------------------------|------------------------|------------------------|
| Električni priključak | | | | | | | | |
| Napon električne mreže | V | 400 | 400 | 400 | 400 | 400 | 400 | 400 |
| Faza | ~ | 3 | 3 | 3 | 3 | 3 | 3 | 3 |
| Frekvencija električne mreže | Hz | 50 | 50 | 50 | 50 | 50 | 50 | 50 |
| Vrsta zaštite | | IPX4 | IPX4 | IPX4 | IPX4 | IPX4 | IPX4 | IPX4 |
| Klasa zaštite | | I | I | I | I | I | I | I |
| Nazivna snaga | W | 1500 | 3000 | 1500 | 3000 | 4700 | 3000 | 4700 |
| Strujni osigurač (tromi) | A | 16 | 16 | 16 | 16 | 32 | 16 | 32 |
| Dimenzije i težine | | | | | | | | |
| Tipična težina pri radu | kg | 116 | 131 | 139 | 154 | 179 | 159 | 184 |
| Duljina x širina x visina | mm | 855 x 715 x 1530 | 855 x 715 x 1530 | 855 x 760 x 1675 | 855 x 760 x 1675 | 855 x 760 x 1795 | 915 x 760 x 1975 | 915 x 760 x 2095 |
| Okolni uvjeti | | | | | | | | |
| Okolna temperatura | °C | +40 | +40 | +40 | +40 | +40 | +40 | +40 |
| Podaci o snazi uređaja | | | | | | | | |
| Zapremina spremnika | l | 40 | 40 | 50 | 50 | 50 | 100 | 100 |
| Količina zraka | l/s | 58 | 87,5 | 58 | 87,5 | 137,5 | 87,5 | 137,5 |
| Protočna količina zraka tijekom rada | l/s | 37,5 | 56,5 | 37,5 | 56,5 | 88,5 | 56,5 | 88,5 |
| Podtlak | kPa (mbar) | 20 (200) | 26 (260) | 20 (200) | 26 (260) | 14 (140) | 26 (260) | 14 (140) |
| Radni tlak | kPa (mbar) | 16 (160) | 21 (210) | 16 (160) | 21 (210) | 11,5 (115) | 21 (210) | 11,5 (115) |
| Nazivna širina usisnog crijeva | | DN50 | DN50 | DN50 | DN50 | DN50 | DN50 | DN50 |

| | | IVR 40/15 Sc | IVR 40/30 Sc | IVR 50/15 Sc | IVR 50/30 Sc | IVR 50/40 Sc | IVR 100/ 30 Sc | IVR 100/ 40 Sc |
|---|------------------|--------------------|--------------------|--------------------|--------------------|--------------------|----------------------|----------------------|
| Vrijednosti utvrđene prema EN 60335-2-69 | | | | | | | | |
| Vrijednost vibracije šaka-ru-ka | m/s ² | < 2,5 | < 2,5 | < 2,5 | < 2,5 | < 2,5 | < 2,5 | < 2,5 |
| Nesigurnost K | m/s ² | 0,2 | 0,2 | 0,2 | 0,2 | 0,2 | 0,2 | 0,2 |
| Razina zvučnog tlaka L _{pA} | dB(A) | 57 | 62 | 57 | 62 | 71 | 62 | 71 |
| Nesigurnost K _{pA} | dB(A) | 2 | 2 | 2 | 2 | 2 | 2 | 2 |
| Mrežni kabel | | | | | | | | |
| Mrežni kabel H07BQ-F | mm ² | 4 x 2, 5 | 4 x 2, 5 | 4 x 2, 5 | 4 x 2, 5 | 4 x 2, 5 | 4 x 2, 5 | 4 x 2, 5 |
| Kataloški brojevi dijelova (EU) | | 9.979- 856.0 | 9.979- 856.0 | 9.979- 856.0 | 9.979- 856.0 | 9.981- 557.0 | 9.979- 856.0 | 9.981- 557.0 |
| Duljina kabla | m | 7,5 | 7,5 | 7,5 | 7,5 | 7,5 | 7,5 | 7,5 |

Pridržavamo pravo na tehničke izmjene.

EU izjava o sukladnosti

Ovime izjavljujemo da je dolje označeni stroj na temelju svoje koncepcije i konstrukcije kao i izvedbe koju mi stavljamo u promet sukladan odgovarajućim temeljnim sigurnosnim i zdravstvenim zahtjevima EU direktiva. U slučaju izmjene stroja koja nije dogovorena s nama ova izjava gubi svoju valjanost.

Proizvod: Usisivač za suho usisavanje

Proizvod: Usisivač za mokro i suho usisavanje

Tip: 9.986-xxx

Tip: 9.989-xxx

Relevantne EU direktive

2006/42/EZ (+2009/127/EZ)

2014/30/EU

2014/34/EU

2011/65/EU

Primijenjene usklađene norme

EN 55014-2: 2015

EN 55014-1: 2017 + A11: 2020

EN 60335-1

EN 60335-2-69

EN IEC 61000-3-2: 2019

EN 61000-3-3: 2013 + A1: 2019

EN 61000-3-11: 2000

EN 62233: 2008

EN 13463-1

EN 13463-5

IEC 62784

EN IEC 63000: 2018

Dolje potpisani djeluju u ime i po opunomoćenju rukovodstva.

direktor

M. Pfister

Kärcher Industrial Vacuuming GmbH

Robert-Bosch-Straße 4-8

73550 Waldstetten (Germany)

Tel.: +49 7171 94888-0

Telefaks: +49 7171 94888-528

Waldstetten, 01.11.2021.

Sadržaj

| | |
|--------------------------------|-----|
| Opšte napomene | 162 |
| Namenska upotreba..... | 162 |
| Zaštita životne sredine | 162 |
| Pribor i rezervni delovi | 162 |
| Obim isporuke..... | 162 |
| Sigurnosni uređaji | 163 |
| Opis uređaja..... | 164 |
| Puštanje u pogon | 164 |
| Rad | 164 |
| Završetak rada | 166 |
| Transport..... | 166 |
| Skladištenje..... | 166 |
| Nega i održavanje | 166 |
| Pomoć u slučaju smetnji | 167 |
| Garancija..... | 167 |
| Tehnički podaci | 167 |
| EU izjava o usklađenosti..... | 168 |

Opšte napomene



Pre prve upotrebe, pročitajte originalna uputstva za upotrebu i priložene bezbednosne instrukcije. Postupajte u skladu sa tim. Sačuvajte obe knjižice za buduću upotrebu ili sledeće vlasnike.

Namenska upotreba

⚠ UPOZORENJE

Udisanje isparenja štetnih po zdravlje

Ugrožavanje zdravlja

Uređaj nemojte koristiti za usisavanje prašina štetnih po zdravlje.

PAŽNJA

Kratki spoj usled prevelike vlažnosti vazduha

Oštećenje uređaja

Uređaj koristite samo u unutrašnjim prostorijama.

Uređaj je namenjen za:

- Usisavanje nezapaljivih materija i materija koje ne izazivaju opasnost od eksplozije.
- Usisavanje gorivih prašina svih eksplozivnih klasa (izuzev prašina sa najmanjom energijom paljenja ME < 1 mJ).
- Usisavanje prašina i grube prljavštine.

- Usisavanje gorivih prašina iz zone 22, ako je uređaj instaliran izvan područja koja su ugrožena eksplozijom.
- Usisavanje vlažnih i tečnih supstanci.
- Industrijska upotreba.

Svaka drugačija upotreba smatra se nenamenskom.

Zaštita životne sredine



Ambalaža može da se reciklira. Pakovanja odložite u otpad na ekološki način.



Električni i elektronski uređaji sadrže dragocene materijale koji se mogu reciklirati, a često i sastavne delove kao što su baterije, akumulatori ili ulje koji, u slučaju pogrešnog rukovanja ili pogrešnog odlaganja u otpad mogu da predstavljaju potencijalnu opasnost za zdravlje ljudi i životnu sredinu. Međutim, ovi sastavni delovi su neophodni za pravilan rad uređaja. Uređaji označeni ovim simbolom ne smeju da se odlažu u kućni otpad.

Napomene o sastojcima (REACH)

Aktuelne informacije o sastojcima možete pronaći na: www.kaercher.com/REACH

Pribor i rezervni delovi

⚠ OPASNOST



Opasnost od eksplozije zbog nedozvoljene dodatne opreme

Koristite samo dodatnu opremu koju je odobrio proizvođač i koja je označena nalepnicom "Ex" za upotrebu konstrukcije 22.

Koristite samo originalni pribor i originalne rezervne delove, jer oni garantuju bezbedan i nesmetan rad uređaja. Informacije o priboru i rezervnim delovima možete pronaći na www.kaercher.com.

Obim isporuke

Prilikom otpakivanja proverite da li je sadržaj potpun. Ukoliko nedostaje pribor ili u slučaju transportnih oštećenja obavestite vašeg distributera.

Sigurnosni uređaji

Stepeni opasnosti

⚠ **OPASNOST**

- Napomena o neposrednoj opasnosti koja prethodi i koja može dovesti do teških telesnih povreda ili smrti.

⚠ **UPOZORENJE**

- Napomena o mogućoj opasnoj situaciji, koja može dovesti do teških telesnih povreda ili smrti.

⚠ **OPREZ**

- Napomena o mogućoj opasnoj situaciji, koja može dovesti do lakih telesnih povreda.

PAŽNJA

- Napomena o mogućoj opasnoj situaciji, koja može dovesti do materijalnih oštećenja.

Sigurnosne napomene

⚠ **UPOZORENJE**

- Uređaj ne smete da postavljate ili koristite u područjima koja su izložena prašini i u kojima postoji opasnost od eksplozije gasa. Atmosfera sa opasnošću od eksplozije prašine je dozvoljena samo ispred filtera u unutrašnjosti uređaja. Atmosfere sa opasnošću od eksplozije gasa su zabranjene samo u unutrašnjosti uređaja.
- Uređaj nije pogodan za usisavanje prašina štetnih po zdravlje.
- Uređaj nije pogodan za usisavanje izvora paljenja i prašina sa temperaturom tinjanja ≤ 190 °C.
- Uređaj nije pogodan za usisavanje eksplozivnih ili sličnih materija u smislu člana 1 Zakona o eksplozivima, eksplozivnim mešavinama pare i vazduha, kao i aluminijumskim i magnezijumskim prašinama.
- Uređaj nije pogodan za usisavanje gorivih tečnosti (zapaljivih, lako zapaljivih, izuzetno zapaljivih prema propisima o opasnim materijama iz smernice 67/548/EEZ) (tačka paljenja ispod 55 °C), kao i mešavina gorivih prašina i gorivih tečnosti.

- Uređaj nije pogodan za usisavanje prašina sa ekstremno niskom minimalnom energijom paljenja ($ME < 1$ mJ), kao što su npr. toneri, praškasti sumpor, aluminijumski prah ili olovo streat.
- Zaštitite uređaj od kiše. Nemojte skladištiti uređaj na otvorenom prostoru.
- Pre svakog puštanja u rad, proverite da li su priključeni vodovi za izjednačenje potencijala (vodovi za uzemljenje).

⚠ **OPREZ**

- Isključiti uređaj nakon svakog korišćenja i izvući strujni utikač.

PAŽNJA

- Uređaj koristite samo u unutrašnjim prostorijama.
- Opasnost od prignječenja! Nosite rukavice kada skidate ili stavljate usisnu glavu, filtersku jedinicu ili sabirnu posudu.
- Opasnost od oštećenja! Nikada ne usisavajte bez filtera ili sa oštećenim filterom.
- Nosite zaštitne rukavice kada rukujete uređajem.
- Pomerajte uređaj samo brzinom koraka a na strmim putevima ga pomerajte zajedno sa još nekim.
- Vodite računa o tome da prilikom zamene delova pribora ne izlazi prašina.
- Tokom normalnog rada, površinske temperature mogu da porastu i na 100 °C.

Postupanje u slučaju nužde

⚠ **OPASNOST**

Opasnost od povreda i oštećenja prilikom usisavanja zapaljivih materijala, kod kratkog spoja ili drugih električnih greški.

Opasnost od udisanja gasova opasnih po zdravlje, opasnost od strujnog udara, opasnost od opekotina.

U slučaju nužde isključiti uređaj i izvući strujni utikač.

Električni priključak

Uređaj sme da se priključi na električni priključak, koji je pripremio elektroinstalater u skladu sa smernicom IEC 60364.

Pogledajte priključne vrednosti *Tehnički podaci i tipsku pločicu*. Nije dozvoljena upotreba produžnog kabla.

⚠ OPASNOST

Opasnost od električnog udara

Opasnost po život

Nemojte oštećivati električne priključne vodove, npr. prelaskom preko njih, prignječenjem ili kidanjem.

Zaštitite kablove od toplote, ulja i oštih ivica.

Pre svake upotrebe, proverite mrežni priključni vod uređaja. Nemojte puštati u rad uređaj sa oštećenim kablom. Stručni električar treba da zameni oštećeni kabl.

Simboli na uređaju

Industrijski usisivač za gorivu prašinu, postavljanje uređaja izvan zone 22



Obratite pažnju na upozoravajuću ploču na uređaju!

Uređaj je nije namenjen za:

- Prihvatanje tečnosti sa većom opasnošću od eksplozije kao i mešavina gorivih prašina i tečnosti.
- Priključivanje na mašine koje stvaraju prašinu.
- Usisavanje užarene prašine ili drugih izvora paljenja.

Uređaj je nije namenjen za:

- rad u prostorijama u kojima preti opasnost od eksplozije.

Opis uređaja

Slika, pogledajte strane sa grafikonima

Slika A

- ① Sabirna posuda
- ② Priključak usisnog creva
- ③ Potisna ručka
- ④ Džepni filter
- ⑤ Mrežni kabl
- ⑥ Prekidač uređaja
- ⑦ Prikazni element
- ⑧ Sabirna posuda
- ⑨ PE vreća za prašinu
- ⑩ Donji držač PE vreće za prašinu
- ⑪ Kabl za izjednačavanje potencijala
- ⑫ Crevo za izjednačavanje pritiska
- ⑬ Držač pribora

- ⑭ Kabl za izjednačavanje potencijala
- ⑮ Bravica usisne glave
- ⑯ Spuštanje poluge sabirne posude
- ⑰ Upravljački točkići i poziciona (ručna) kočnica

Puštanje u pogon

Slika, pogledajte strane sa grafikonima

1. Uređaj postavite u radni položaj.
2. Ako je potrebno, uređaj osigurajte parkirano kočnicom.
3. Pobrinuti se da usisna glava bude pravilno postavljena.
4. Utaknuti usisno crevo u priključak usisnog creva.

Napomena

Prečnik creva DN50 je dozvoljen samo za uređaje sa varijantama snage 3,0 kW i 4,0 kW, kod 1,5 kW prečnik creva je DN40.

Slika B

5. Željeni pribor postavite na usisno crevo.

Rad

Slika, pogledajte strane sa grafikonima

1. Strujni utikač utaknite u utičnicu.
2. Isključite uređaj preko prekidača uređaja.

Slika C

3. Počnite sa postupkom usisivanja.

Postupak usisavanja

Slika, pogledajte strane sa grafikonima

Slika D

- ① Element
- ② Usisno crevo
- ③ Držač pribora
- ④ Mlaznica
1. Uključite uređaj.
2. Usisno crevo izvucite iz elementa.
3. Odgovarajuću mlaznicu izvadite iz držača opreme i postavite ga na usisno crevo.
4. Usisajte materijal.
5. Odgovarajuću mlaznicu izvadite usisnog creva i utaknite držač opreme.
6. Utaknite usisno crevo na element.
7. Isključite uređaj.

Čišćenje filtera za prašinu

Slika, pogledajte strane sa grafikonima

Napomena

Redovno čistite filter da biste sprečili gubitak usisne snage.

Slika E

1. Ručku za čišćenje filtera više puta pomerajte levo-desno da bi se očistio filter.

Očitavanje minimalnog zapreminskog protoka

Sa prednje strane uređaja je ugrađen instrument za prikaz, koji prikazuje usisni potpritisak unutar uređaja.

(Vidi poglavlje *Opis uređaja*)

U tabeli je navedena vrednost maksimalnog usisnog potpritiska. Vrednost zavisi od snage uređaja i od korišćenog usisnog creva.

PAŽNJA

Gubitak pri usisu

Ako se prekorači navedena vrednost, brzina vazduha u usisnom crevu pada na ispod 20 m/s.

Očistite džepni filter najkasnije kada se dostigne ta vrednost.

Zamenite džepni filter ako se vrednost ne smanji značajno posle čišćenja.

(Vidi poglavlje *Zamena džepnog filtera*)

| Snaga | Prečnik creva | Vrednost |
|--------|---------------|---------------------|
| 1,5 kW | DN 40 | 126 mbar (12,6 kPA) |
| 3,0 kW | DN 40 | 200 mbar (20 kPA) |
| 3,0 kW | DN 50 | 150 mbar (15 kPA) |
| 4,0 kW | DN 40 | 226 mbar (22,6 kPA) |
| 4,0 kW | DN 50 | 216 mbar (21,6 kPA) |

- Očistite filter najkasnije kada se postigne navedena vrednost.

Pražnjenje sabirne posude

Slike, pogledajte strane sa grafikonima

1. Isključite uređaj i prekinite strujno napajanje.
2. Očistite filter za prašinu.

3. Spustite sabirnu posudu pritiskanjem poluge nadole.

Slika F

4. Izvucite sabirnu posudu iz uređaja.

Slika G

5. Sabirnu posudu ispraznite u uređaju za pražnjenje tečnosti.
6. Sadržaj odložite na otpad u skladu sa zakonskim odredbama.
7. Po potrebi ispraznite sabirnu posudu, barem nakon svake upotrebe.

Napomena

Sabirnu posudu pomerajte samo na njenim točkicama. Za to nemojte koristiti dizalicu, viljuškar ili slično.

Skidanje PE vreće za prašinu

Slika, pogledajte strane sa grafikonima

Slika H

1. Skinite crevo za kompenzaciju pritiska sa sabirne posude.
2. Izvadite sabirnu posudu iz uređaja.
3. Izvadite donju držač iz PE vreće za prašinu.
4. PE vreću za prašinu zatvorite kablovskom vezicom ili lepljivom trakom.
5. PE vreću za prašinu odložite na otpad u skladu sa zakonskim odredbama.
6. Postavite novu vreću za prašinu u sabirnu posudu.
7. Postavite donji držač. Pazite na to da se PE vreća za prašinu ne ošteti.
8. Sabirnu posudu postavite u uređaj i priključite crevo za kompenzaciju pritiska.

Skidanje usisne glave

Slika, pogledajte strane sa grafikonima

△ OPREZ

Zanemarivanje težine

Opasnost od povreda i oštećenja

Podižite samo usisnu glavu. S obzirom na težinu, nemojte rukom skidati usisnu glavu.

△ OPASNOST

Zanemarivanje težine

Opasnost od povrede zbog pada uređaja

Obratite pažnju na važeće propise o sprečavanju nezgoda i sigurnosne napomene.

Pre svakog postupka podizanja proverite da li uređaj za podizanje funkcioniše bez greške.

Uređaj podižite samo preko predviđene ušice za podizanje.

Zaštitite sistem za vešanje od nenamernog ispuštanja tereta.

Samo kvalifikovano stručno osoblje sme da rukuje kranom.

U opasnom području kрана ne sme niko da se zadržava.

Nemojte ostavljati uređaj da visi bez nadzora na podiznom uređaju.

Slika I

1. Isključite uređaj i odvojite ga sa strujne mreže.
2. Otvorite bravicu za usisnu glavu.
3. Pričvrstite odgovarajući podizni element na ušicu kрана.
4. Usisnu glavu podignite pomoću dizalice ostavite je na odgovarajuće mesto za odlaganje.

Završetak rada

1. Uključite/isključite uređaj preko glavnog prekidača
2. Ispraznite i očistite sabirnu posudu.
3. Demontirajte pribor i eventualno ga očistite i osušite.

Transport

⚠ OPREZ

Nepoštovanje težine

Opasnost od povreda i oštećenja

Prilikom transporta i skladištenja obratiti pažnju na težinu uređaja.

1. Prilikom transporta u vozilima, uređaj osigurati od isklizavanja i prevrtanja u skladu sa važećim direktivama.

Skladištenje

⚠ OPREZ

Nepoštovanje težine

Opasnost od povreda i oštećenja

Prilikom transporta i skladištenja obratiti pažnju na težinu uređaja.

1. Uređaj skladištite samo u unutrašnjim prostorima.

Nega i održavanje

1. Uređaj i dodatna oprema ispirajte u redovnim vremenskim intervalima i odgovarajućom tečnošću.
2. Redovno proveravajte da li na džepnom filteru ima oštećenja. U slučaju oštećenja zamenite džepni filter.

Zamena filtera

Slika, pogledajte strane sa grafikonima

Slika J

⚠ OPREZ

Zanemarivanje težine

Opasnost od povreda i oštećenja

Za podizanje usisne glave koristite odgovarajuće podizno sredstvo.

1. Skinite usisnu glavu (vidi poglavlje *Skidanje usisne glave*).
2. Otpustite zatezne prstenove.
3. Skinite malu odbojnu ploču.
4. Skinite filter i zamenite ga.
5. Postavite novi filter.
Prilikom ugradnje vodite računa o tome da filter bude pravilno postavljen.
6. Postavite zatezne prstenove i pritegnite ih.

Zamena džepnog filtera

Slike, pogledajte strane sa grafikonima

Slika K

- ① Zavrtnji
- ② Stezni prsten
- ③ Džepni filter
- ④ Element za čišćenje

⚠ OPREZ

Zanemarivanje težine

Opasnost od povreda i oštećenja

Za podizanje usisne glave koristite odgovarajuće podizno sredstvo.

1. Skinite usisnu glavu.
(Vidi poglavlje *Skidanje usisne glave*)
2. Filtersku jedinicu izvadite iz uređaja preko ručki i okrenite ga.

Slika L

3. Uklonite zavrtnje i demontirajte element za čišćenje.
4. Otpustite zavrtnje zateznog prstena.

5. Skinite džepni filter.
6. Odložite na otpad penu za filter.
7. Postavite novi džepni filter.
8. Postavite novu penu za filter.
9. Postavite zatezni prsten i pritegnite ga.
10. Postavite i pričvrstite element za čišćenje.
11. Postavite filtersku jedinicu.
Prilikom ugradnje vodite računa o tome da umetak na ulošku filtera doseže do vratila.

Slika M

Pomoć u slučaju smetnji

⚠ OPASNOST

Opasnost od povreda

Opasnost od namernog pokretanja uređaja i opasnost od električnog udara
Pre svih radova na uređaju, isključiti uređaj i izvući strujni utikač.

Sve provere i radove na električnim delovima prepustite stručnjaku.

Motor (usisna turbina) se ne pokreće

Nema električnog napona

- Proveriti utičnicu i osigurač napajanja strujom.

- Proverite mrežni kabl i strujni utikač uređaja.

Usisna snaga opada

Začepljena je mlaznica, usisna cev ili usisno crevo.

- Proverite i eventualno očistite mlaznicu, usisnu cev i usisno crevo.

Filter je zaprljan.

- Očistite filter.

Servisna služba

Ako smetnja ne može da se otkloni, uređaj mora da se odnese na proveru u servisnu službu.

Garancija

U svakoj zemlji važe uslovi garancije koje je izdala naša nadležna distributivna organizacija. Bilo kakve smetnje na uređaju otklanjamo besplatno u garantnom roku, ukoliko je uzrok smetnje greška u materijalu ili proizvodnji. U slučaju koji podleže garanciji obratite se sa računom vašem distributeru ili narednoj ovlašćenoj lokaciji servisne službe.
(Adresu vidi na poleđini)

Tehnički podaci

| | | IVR 40/15 Sc | IVR 40/30 Sc | IVR 50/15 Sc | IVR 50/30 Sc | IVR 50/40 Sc | IVR 100/ 30 Sc | IVR 100/ 40 Sc |
|------------------------------|----|------------------------|------------------------|------------------------|------------------------|------------------------|------------------------|------------------------|
| Električni priključak | | | | | | | | |
| Napon električne mreže | V | 400 | 400 | 400 | 400 | 400 | 400 | 400 |
| Faza | ~ | 3 | 3 | 3 | 3 | 3 | 3 | 3 |
| Mrežna frekvencija | Hz | 50 | 50 | 50 | 50 | 50 | 50 | 50 |
| Vrsta zaštite | | IPX4 | IPX4 | IPX4 | IPX4 | IPX4 | IPX4 | IPX4 |
| Klasa zaštite | | I | I | I | I | I | I | I |
| Nominalna snaga | W | 1500 | 3000 | 1500 | 3000 | 4700 | 3000 | 4700 |
| Strujni osigurač (inertan) | A | 16 | 16 | 16 | 16 | 32 | 16 | 32 |
| Dimenzije i težine | | | | | | | | |
| Tipična radna težina | kg | 116 | 131 | 139 | 154 | 179 | 159 | 184 |
| Dužina x širina x visina | mm | 855 x 715 x 1530 | 855 x 715 x 1530 | 855 x 760 x 1675 | 855 x 760 x 1675 | 855 x 760 x 1795 | 915 x 760 x 1975 | 915 x 760 x 2095 |
| Uslovi okruženja | | | | | | | | |
| Temperatura okoline | °C | +40 | +40 | +40 | +40 | +40 | +40 | +40 |

| | | IVR 40/15 Sc | IVR 40/30 Sc | IVR 50/15 Sc | IVR 50/30 Sc | IVR 50/40 Sc | IVR 100/ 30 Sc | IVR 100/ 40 Sc |
|---|------------------|--------------------|--------------------|--------------------|--------------------|--------------------|----------------------|----------------------|
| Podaci o snazi uređaja | | | | | | | | |
| Zapremina posude | l | 40 | 40 | 50 | 50 | 50 | 100 | 100 |
| Protok vazduha | l/s | 58 | 87,5 | 58 | 87,5 | 137,5 | 87,5 | 137,5 |
| Količina prenosa vazduha tokom rada | l/s | 37,5 | 56,5 | 37,5 | 56,5 | 88,5 | 56,5 | 88,5 |
| Podpritisak | kPa (mbar) | 20 (200) | 26 (260) | 20 (200) | 26 (260) | 14 (140) | 26 (260) | 14 (140) |
| Radni pritisak | kPa (mbar) | 16 (160) | 21 (210) | 16 (160) | 21 (210) | 11,5 (115) | 21 (210) | 11,5 (115) |
| Nominalna širina usisnog creva | | DN50 | DN50 | DN50 | DN50 | DN50 | DN50 | DN50 |
| Utvrđene vrednosti prema EN 60335-2-69 | | | | | | | | |
| Vrednost vibracije na šaci i ruci | m/s ² | < 2,5 | < 2,5 | < 2,5 | < 2,5 | < 2,5 | < 2,5 | < 2,5 |
| Nepouzdanost K | m/s ² | 0,2 | 0,2 | 0,2 | 0,2 | 0,2 | 0,2 | 0,2 |
| Nivo zvučnog pritiska L _{pA} | dB(A) | 57 | 62 | 57 | 62 | 71 | 62 | 71 |
| Nepouzdanost K _{pA} | dB(A) | 2 | 2 | 2 | 2 | 2 | 2 | 2 |
| Mrežni kabl | | | | | | | | |
| Mrežni kabl H07BQ-F | mm ² | 4 x 2, 5 | 4 x 2, 5 | 4 x 2, 5 | 4 x 2, 5 | 4 x 2, 5 | 4 x 2, 5 | 4 x 2, 5 |
| Broj dela (EU) | | 9.979- 856.0 | 9.979- 856.0 | 9.979- 856.0 | 9.979- 856.0 | 9.981- 557.0 | 9.979- 856.0 | 9.981- 557.0 |
| Dužina kabla | m | 7,5 | 7,5 | 7,5 | 7,5 | 7,5 | 7,5 | 7,5 |

Zadržavamo pravo na tehničke podatke.

2011/65/EU

EU izjava o usklađenosti

Ovim putem izjavljujemo da mašina označena u nastavku, na osnovu svoje koncepcije i konstrukcije kao i u izvedbi koju smo pustili u promet, odgovara važećim osnovnim zahtevima za bezbednost i zdravlje iz EU direktiva. U slučaju izmena na mašini bez naše saglasnosti ova izjava prestaje da važi.
Proizvod: Usisivač za suvo usisavanje
Proizvod: Usisivač za mokro i suvo usisavanje
Tip: 9.986-xxx
Tip: 9.989-xxx

Važeće direktive EU

2006/42/EZ (+2009/127/EZ)

2014/30/EU

2014/34/EU

Primenjene harmonizovane norme

EN 55014-2: 2015

EN 55014-1: 2017 + A11: 2020

EN 60335-1

EN 60335-2-69

EN IEC 61000-3-2: 2019

EN 61000-3-3: 2013 + A1: 2019

EN 61000-3-11: 2000

EN 62233: 2008

EN 13463-1

EN 13463-5

IEC 62784

EN IEC 63000: 2018

Potpisnici deluju u ime i sa punomoćju
uprave kompanije.



Vodeći saradnik
M. Pfister
Kärcher Industrijsko usisavanje GmbH
Robert-Bosch-Straße 4-8
73550 Waldstetten (Nemačka)
Tel.: +49 7171 94888-0
Faks: +49 7171 94888-528
Waldstetten, 2021/11/01

Съдържание

| | |
|--|-----|
| Общи указания | 169 |
| Употреба по предназначение | 169 |
| Защита на околната среда | 169 |
| Принадлежности и резервни части | 170 |
| Комплект на доставката | 170 |
| Предпазни устройства | 170 |
| Описание на уреда | 171 |
| Пускане в експлоатация | 172 |
| Експлоатация | 172 |
| Приключване на работата | 174 |
| Транспортиране | 174 |
| Съхранение | 174 |
| Грижа и поддръжка | 174 |
| Помощ при повреди | 175 |
| Гаранция | 175 |
| Технически данни | 175 |
| Декларация за съответствие на ЕС | 176 |

Общи указания



Преди първото използване на уреда прочетете това оригинално ръководство за експлоатация и приложените указания за безопасност. Процедурите съответно.

Запазете двете книжки за последващо използване или за следващия собственик.

Употреба по предназначение

△ ПРЕДУПРЕЖДЕНИЕ

Вдишване на опасни за здравето прахове

Увреждане на здравето

Не използвайте уреда за изсмукване на опасни за здравето прахове.

ВНИМАНИЕ

Късо съединение поради висока влажност на въздуха

Повреда на уреда

Използвайте уреда само във вътрешни помещения.

Уредът е предназначен за:

- Изсмукване на незапалими и неексплозивни вещества.
- Изсмукване на запалими прахове от всички класове на прахова експлозия (с изключение на прахове с минимална запалителна енергия $ME < 1 \text{ mJ}$).
- Изсмукване на прахове и груби замърсявания.
- Изсмукване на запалими прахове от зона 22, ако уредът е инсталиран извън взривоопасни зони.
- Изсмукване на влажни и течни субстанции.
- Промислена употреба.

Всяка друга употреба се счита за неправилна.

Защита на околната среда



Опаковъчните материали подлежат на рециклиране. Моля, изхвърляйте опаковките по съобразен с околната среда начин.



Електрическите и електронните уреди съдържат ценни материали, подлежащи на рециклиране, а често и съставни части, напр. батерии, акумулаторни батерии или масло, които при неправилно боравене или изхвърляне могат да представляват потенциална опасност за човешкото здраве и за околната среда. За правилното функциониране на уреда все пак тези съставни части са

необходими. Обозначените с този символ уреди не трябва да бъдат изхвърляни заедно с битовите отпадъци.

Указания за съставни вещества (REACH)

Актуална информация относно съставни вещества можете да намерите тук: www.kaercher.com/REACH

Принадлежности и резервни части

⚠ ОПАСНОСТ

Опасност от експлозия поради неodobрени принадлежности

Използвайте само одобрени от производителя и обозначени със стикер Ех принадлежности за употребата на типа конструкция 22. Използвайте само оригинални аксесоари и оригинални резервни части, по този начин осигурявате безопасната и безпроблемна експлоатация на уреда. Можете да намерите информация за аксесоари и резервни части на www.kaercher.com.

Комплект на доставката

При разопаковане проверете съдържанието за цялост. При липсващи аксесоари или при транспортни щети, моля, обърнете се към Вашия дистрибутор.

Предпазни устройства

Степени на опасност

⚠ ОПАСНОСТ

● Указание за непосредствена опасност, която може да доведе до тежки телесни повреди или до смърт.

⚠ ПРЕДУПРЕЖДЕНИЕ

● Указание за възможна опасна ситуация, която може да доведе до тежки телесни повреди или до смърт.

⚠ ПРЕДПАЗЛИВОСТ

● Указание за възможна опасна ситуация, която може да доведе до леки телесни повреди.

ВНИМАНИЕ

● Указание за възможна опасна ситуация, която може да доведе до материални щети.

Указания за безопасност

⚠ ПРЕДУПРЕЖДЕНИЕ

- Не трябва да монтирате, нито да използвате уреда в зони с риск от прахова или газова експлозия. Експлозивна прахова атмосфера във вътрешността на уреда е разрешена само пред филтъра. Експлозивни газове атмосфери са забранени във вътрешността на уреда.
- Уредът не е подходящ за изсмукване на опасни за здравето прахове.
- Уредът не е подходящ за изсмукване на източници на запалване и на прахове с температура на тлеене ≤ 190 °C.
- Уредът не е подходящ за изсмукване на взривни или равностойни на взривни вещества по смисъла на параграф 1 от SprengG (Закон за взривните вещества), експлозивни смеси от пара и въздух, както и на алуминиеви (Al) и магнезиеви (Mg) прахове.
- Уредът не е подходящ за изсмукване, респ. всмукване на запалими течности (запалими, лесно запалими, високо запалими съгласно законовата разпоредба относно опасните вещества Директива 67/548/ЕИО) (пламна температура под 55 °C), както и на смеси от запалими прахове и запалими течности.
- Уредът не е подходящ за изсмукване на прахове с изключително ниска минимална запалителна енергия ($ME < 1$ mJ), като напр. тониращи вещества, омокряема сяр, алуминиев прах, оловен стеарат.
- Пазете уреда от дъжд. Не съхранявайте уреда на открито.
- Преди всяко пускане в експлоатация проверявайте дали са свързани проводниците за изравняване на

потенциалите (заземителни проводници).

⚠ ПРЕДПАЗЛИВОСТ

- След всяка употреба изключвайте уреда и изваждайте щепсела.

ВНИМАНИЕ

- Използвайте уреда само във вътрешни помещения.
- **Опасност от прищипване!** Носете ръкавици, когато сваляте или поставяте всмукателната глава, филтърния блок или събирателния съд.
- **Опасност от повреда!** Никога не извършвайте изсмукване без или с повреден филтър.
- Носете защитни обувки, когато обслужвате уреда.
- Придвижвайте уреда само със стъпкова скорост, а при движение по наклон — по двама, ако е необходимо.
- Когато сменят принадлежности, внимавайте да не излиза прах.
- По време на нормалния режим на работа температурите на повърхността могат да се повишат до 100 °C.

Поведение при аварии

⚠ ОПАСНОСТ

Опасност от наранявания и повреди при засмукване на запалими материали, при късо съединение или други електрически повреди

Опасност от вдишване на вредни за здравето газове, опасност от токов удар, опасност поради изгаряния. При авария изключете уреда и извадете щепсела.

Електрическо свързване

Уредът може да се свързва само към електрически извод, който е бил изпълнен от електромонтажник съгласно IEC 60364. Присъединителни стойности — вж. *Технически данни и типовата табелка*. Употребата на удължителен кабел не е разрешена.

⚠ ОПАСНОСТ

Опасност от електрически удар

Опасност за живота

Не повреждайте електрическите присъединителни кабели напр. чрез преминаване върху тях, притискане или опъване.

Предпазвайте кабелите от топлина, масло и остри ръбове.

Преди всяка употреба проверявайте мрежовия захранващ кабел на уреда. Не пускайте в експлоатация уред с повреден кабел. Възложете смяната на повредения кабел на електротехник.

Символи върху уреда

Промишлена прахосмукачка за запалим прах, инсталиране извън зона 22



Съблюдавайте предупредителната табелка на уреда!

Уредът не е подходящ за:

- изсмукване на течности с висок риск от експлозия, както и на смеси от запалими прахове и течности.
- Свързване към генериращи прах машини.
- Изсмукване на тлеещ прах или други източници на запалване.

Уредът не е одобрен за:

- работа във взривоопасни помещения.

Описание на уреда

Вж. изображенията на страниците с графики

Фигура А

- ① Събирателен съд
- ② Извод за всмукателен маркуч
- ③ Плъзгаща скоба
- ④ Филтър-торба
- ⑤ Мрежов захранващ кабел
- ⑥ Прекъсвач на уреда
- ⑦ Индикаторен инструмент
- ⑧ Събирателен съд
- ⑨ Торбичка за прах от PE
- ⑩ Притискач на торбичката за прах от PE

- ⑪ Кабел за изравняване на потенциалите
- ⑫ Маркуч за изравняване на налягането
- ⑬ Държач за принадлежности
- ⑭ Кабел за изравняване на потенциалите
- ⑮ Блокировка на всмукателната глава
- ⑯ Лост за спускане на събирателния съд
- ⑰ Водещи колела със застопоряваща спирачка

Пускане в експлоатация

Вж. изображенията на страниците с графики

1. Приведете уреда в работно положение.
2. При необходимост подсигурете уреда със застопоряващата спирачка.
3. Уверете се, че всмукателната глава е поставена правилно.
4. Пъхнете смукателния маркуч в извода за смукателен маркуч.

Указание

Диаметърът на маркуча DN 50 е разрешен само за уреди с варианти за мощност 3,0 kW и 4,0 kW, при 1,5 kW - диаметър на маркуча DN 40.

Фигура В

5. Поставете желаната принадлежност на смукателния маркуч.

Експлоатация

Вж. изображенията на страниците с графики

1. Включете мрежовия щепсел в контакта.
 2. Включете уреда от прекъсвача на уреда.
- ### Фигура С
3. Започнете процеса на изсмукване.

Процес на изсмукване

Вж. изображенията на страниците с графики

Фигура D

- ① Приспособление
- ② Смукателен маркуч

- ③ Държач за принадлежности

④ Дюза

1. Включете уреда.
2. Свалете смукателния маркуч от приспособлението.
3. Извадете подходящата дюза от държача за принадлежности и я поставете на смукателния маркуч.
4. Изсмукайте материала за изсмукване.
5. Свалете дюзата от смукателния маркуч и я поставете в държача за принадлежности.
6. Поставете смукателния маркуч на приспособлението.
7. Изключете уреда.

Почистване на филтъра за прах

Вж. изображенията на страниците с графики

Указание

Почиствайте филтъра редовно, за да се избегне намаляване на силата на изсмукване.

Фигура E

1. За да почистите филтъра, придвижете няколко пъти напред и назад ръкохватката за почистване на филтъра.

Отчитане на минималния обем на поток

На предната страна на уреда е монтиран индикаторен инструмент, който показва вакуума на засмукване вътре в уреда. (Вж. глава *Описание на уреда*)

В таблицата е посочена стойността на максималния вакуум на засмукване. Стойността зависи от мощността на уреда и от използвания смукателен маркуч.

ВНИМАНИЕ

Намаляване на силата на изсмукване

При превишаване на посочената стойност скоростта на въздуха в смукателния маркуч спада под 20 m/s. Почистете филтъра-торба най-късно при достигането на стойността. Сменете филтъра-торба, ако стойността не е значително намалена

вследствие на почистването.
(Вж. глава Смяна на филтъра-торба)

| Мощност | Диаметър на маркуча | Стойност |
|---------|---------------------|------------------------|
| 1,5 kW | DN 40 | 126 mbar (12,6 kPa) |
| 3,0 kW | DN 40 | 200 mbar (20 kPa) |
| 3,0 kW | DN 50 | 150 mbar (15 kPa) |
| 4,0 kW | DN 40 | 226 mbar (22,6 kPa) |
| 4,0 kW | DN 50 | 216 mbar (21,6 kPa) |

- Почистете филтъра най-късно при достигане на посочената стойност.

Изправване на събирателния съд

Вижте изображенията на страницата с графики

1. Изключете уреда и го разделете от електрозахранването.
 2. Почистете филтъра за прах.
 3. Спуснете събирателния съд, като натиснете лоста надолу.
- Фигура F**
4. Извадете събирателния съд от уреда.
- Фигура G**
5. Изпразнете събирателния съд в приспособлението за изхвърляне.
 6. Изхвърлете или използвайте повторно съдържанието, както е установено в законовите разпоредби.
 7. Изпразвайте събирателния съд при необходимост, но най-малко след всяка употреба.

Указание

Придвижвайте събирателния съд върху неговите ходови ролки. За тази цел не използвайте кран, вилков високоповдигач или подобни съоръжения.

Изваждане на торбичката за прах от PE

Вж. изображенията на страниците с графики

Фигура H

1. Изтеглете маркуча за изравняване на налягането от събирателния съд.
2. Извадете събирателния съд от уреда.

3. Свалете притискача от торбичката за прах от PE.
4. Затворете торбичката за прах от PE със стягаща връзка за кабел или залепваща лента.
5. Изхвърлете торбичката за прах от PE съгласно законовите разпоредби.
6. Поставете новата торбичка за прах в събирателния съд.
7. Поставете притискача.
Внимавайте торбичката за прах от PE да не се повреди.
8. Поставете събирателния съд в уреда и свържете маркуча за изравняване на налягането.

Сваляне на всмукателната глава

Вж. изображенията на страниците с графики

△ ПРЕДПАЗЛИВОСТ

Несъблюдаване на теглото

Опасност от наранявания и повреди
Повдигнете само всмукателната глава. Поради теглото не сваляйте всмукателната глава с ръце.

△ ОПАСНОСТ

Несъблюдаване на теглото

Опасност от нараняване от падащ уред

Спазвайте валидните разпоредби за предотвратяване на злополуки и указания за безопасност.

Преди всяко повдигане проверявайте подемния механизъм с подемното приспособление за правилно функциониране.

Повдигайте уреда само от предвидената за това халка за окачване на кран.

Подсигуривайте приспособлението за окачване за повдигане срещу непреднамерено откачване на товара. Кранът трябва да бъде управляван само от квалифициран за целта специализиран персонал.

В опасната зона на крана не трябва да има хора.

Не оставяйте уреда без наблюдение на приспособлението за окачване за повдигане.

Фигура I

1. Изключете уреда и го разделете от електрическата мрежа.
2. Отворете блокировката на всмукателната глава.
3. Закрепете подходящо подемно приспособление на халката за окачване на кран.
4. Повдигнете всмукателната глава с кран и я поставете върху подходяща основа.

Приключване на работата

1. Изключете уреда от прекъсвача Вкл./ Изкл.
2. Изпразнете и почистете събирателния съд.
3. Демонтирайте и при необходимост почистете и подсушете принадлежностите.

Транспортиране

⚠ ПРЕДПАЗЛИВОСТ

Несъблюдаване на теглото

Опасност от наранявания и повреди
При транспортирането и съхранението съблюдавайте теглото на уреда.

1. При транспортиране в превозни средства осигурявайте уреда срещу изплъзване и обръщане, като следвате валидните инструкции.

Съхранение

⚠ ПРЕДПАЗЛИВОСТ

Несъблюдаване на теглото

Опасност от наранявания и повреди
При транспортирането и съхранението съблюдавайте теглото на уреда.

1. Съхранявайте уреда само във вътрешни помещения.

Грижа и поддръжка

1. Периодично промивайте уреда и принадлежностите с подходяща течност и ги оставяйте да изсъхнат.

2. Редовно проверявайте филтъра-торба за повреди. При повреда сменяйте филтъра-торба.

Смяна на филтъра

Вж. изображенията на страниците с графики

Фигура J

⚠ ПРЕДПАЗЛИВОСТ

Несъблюдаване на теглото

Опасност от наранявания и повреди
За повдигане на всмукателната глава използвайте подходящо подемно приспособление.

1. Свалете всмукателната глава (вж. глава *Сваляне на всмукателната глава*).
2. Развийте винтовото съединение на притискателните пръстени.
3. Свалете малката отбивна пластина.
4. Свалете филтъра и го сменете.
5. Поставете новия филтър.
При монтажа внимавайте филтърът да се поставя правилно.
6. Поставете и затегнете притискателните пръстени.

Смяна на филтъра-торба

Вижте изображенията на страницата с графики

Фигура K

- ① Винтове
- ② Затягащ пръстен
- ③ Филтър-торба
- ④ Приспособление за почистване

⚠ ПРЕДПАЗЛИВОСТ

Несъблюдаване на теглото

Опасност от наранявания и повреди
За повдигане на всмукателната глава използвайте подходящо подемно приспособление.

1. Свалете всмукателната глава.
(Вж. глава *Сваляне на всмукателната глава*)
 2. Извадете филтъра от уреда, като го държите за дръжките, и го завъртете.
- #### Фигура L
3. Свалете винтовете и демонтирайте приспособлението за почистване.

4. Развийте винтовото съединение на затягащия пръстен.
5. Извадете филтъра-торба.
6. Изхвърлете пяната за филтър.
7. Поставете новия филтър-торба.
8. Поставете новата пяна за филтър.
9. Поставете и завинтете затягащия пръстен.
10. Поставете и завинтете приспособлението за почистване.
11. Поставете филтъра.
При монтажа следете планката на филтърната вложка да се захваща за вала.

Фигура М

Помощ при повреди

⚠ ОПАСНОСТ

Опасност от нараняване

Опасност от самопроизволно стартиране на уреда и опасност от електрически удар

Преди всякакви работи по уреда го изключвайте и изваждайте щепсела. Възлагайте извършването на всички проверки и работи по електрически части на специалист.

Двигателят (смукателна турбина) не сработва

Липса на електрическо захранване

- Проверете контакта и предпазителя на електрозахранването.
- Проверете мрежовия захранващ кабел и щепсела на уреда.

Силата на всмукване отслабва

Дюзата, всмукателната тръба или всмукателният маркуч са запушени.

- Проверете дюзата, всмукателната тръба и всмукателния маркуч и при необходимост ги почистете.

Филтърът е замърсен.

- Почистете филтъра.

Сервиз

Ако повредата не може да бъде отстранена, уредът трябва да бъде проверен от сервиза.

Гаранция

Във всяка държава са валидни издадените от нашия оторизиран дистрибутор гаранционни условия. Евентуални повреди на Вашия уред ще отстраним в рамките на гаранционния срок безплатно, ако се касае за дефект в материалите или производствен дефект. В случай на предявяване на право на гаранция, се обърнете към Вашия дистрибутор или към най-близкия оторизиран сервиз, като представите касовата бележка.

(Адрес, вж. задната страна)

Технически данни

| | | IVR 40/15 Sc | IVR 40/30 Sc | IVR 50/15 Sc | IVR 50/30 Sc | IVR 50/40 Sc | IVR 100/ 30 Sc | IVR 100/ 40 Sc |
|-------------------------------|----|--------------------|--------------------|--------------------|--------------------|--------------------|----------------------|----------------------|
| Електрическо свързване | | | | | | | | |
| Мрежово напрежение | V | 400 | 400 | 400 | 400 | 400 | 400 | 400 |
| Фаза | ~ | 3 | 3 | 3 | 3 | 3 | 3 | 3 |
| Мрежова честота | Hz | 50 | 50 | 50 | 50 | 50 | 50 | 50 |
| Тип защита | | IPX4 | IPX4 | IPX4 | IPX4 | IPX4 | IPX4 | IPX4 |
| Клас защита | | I | I | I | I | I | I | I |
| Номинална мощност | W | 1500 | 3000 | 1500 | 3000 | 4700 | 3000 | 4700 |
| Предпазител (инертен) | A | 16 | 16 | 16 | 16 | 32 | 16 | 32 |

| | | IVR 40/15 Sc | IVR 40/30 Sc | IVR 50/15 Sc | IVR 50/30 Sc | IVR 50/40 Sc | IVR 100/ 30 Sc | IVR 100/ 40 Sc |
|---|------------------|--|------------------------|------------------------|------------------------|------------------------|------------------------|------------------------|
| Размери и тегла | | | | | | | | |
| Типично собствено тегло | kg | 116 | 131 | 139 | 154 | 179 | 159 | 184 |
| Дължина x широчина x височина | mm | 855 x 715 x 1530 | 855 x 715 x 1530 | 855 x 760 x 1675 | 855 x 760 x 1675 | 855 x 760 x 1795 | 915 x 760 x 1975 | 915 x 760 x 2095 |
| Условия на заобикалящата среда | | | | | | | | |
| Околна температура | °C | +40 | +40 | +40 | +40 | +40 | +40 | +40 |
| Данни за мощността на уреда | | | | | | | | |
| Съдържание на резервоара | l | 40 | 40 | 50 | 50 | 50 | 100 | 100 |
| Количество на въздуха | l/s | 58 | 87,5 | 58 | 87,5 | 137,5 | 87,5 | 137,5 |
| Дебит на въздух по време на работа | l/s | 37,5 | 56,5 | 37,5 | 56,5 | 88,5 | 56,5 | 88,5 |
| Вакуум | kPa (mbar) | 20 (200) | 26 (260) | 20 (200) | 26 (260) | 14 (140) | 26 (260) | 14 (140) |
| Работно налягане | kPa (mbar) | 16 (160) | 21 (210) | 16 (160) | 21 (210) | 11,5 (115) | 21 (210) | 11,5 (115) |
| Номинален диаметър на смукателен маркуч | | DN 50 | DN 50 | DN 50 | DN 50 | DN 50 | DN 50 | DN 50 |
| Установени стойности съгласно EN 60335-2-69 | | | | | | | | |
| Стойност на вибрацията ръка-рамо | m/s ² | < 2,5 | < 2,5 | < 2,5 | < 2,5 | < 2,5 | < 2,5 | < 2,5 |
| Неустойчивост К | m/s ² | 0,2 | 0,2 | 0,2 | 0,2 | 0,2 | 0,2 | 0,2 |
| Ниво на звуково налягане L _{pA} | dB(A) | 57 | 62 | 57 | 62 | 71 | 62 | 71 |
| Неустойчивост K _{pA} | dB(A) | 2 | 2 | 2 | 2 | 2 | 2 | 2 |
| Мрежов захранващ кабел | | | | | | | | |
| Мрежов захранващ кабел Н07BQ-F | mm ² | 4 x 2, 5 | 4 x 2, 5 | 4 x 2, 5 | 4 x 2, 5 | 4 x 2, 5 | 4 x 2, 5 | 4 x 2, 5 |
| Номер на част (EU) | | 9 979- 856.0 | 9 979- 856.0 | 9 979- 856.0 | 9 979- 856.0 | 9 981- 557.0 | 9 979- 856.0 | 9 981- 557.0 |
| Дължина на кабел | m | 7,5 | 7,5 | 7,5 | 7,5 | 7,5 | 7,5 | 7,5 |
| Запазваме си правото на технически промени. | | изисквания за безопасност и опазване на здравето, определени в директивите на ЕС. При несъгласувана с нас промяна на машината тази декларация губи своята валидност. | | | | | | |
| Декларация за съответствие на ЕС | | Продукт: Прахосмукачка за сухо почистване | | | | | | |
| С настоящото декларираме, че посочената по-долу машина по своята концепция и конструкция, както и в пуснатото от нас на пазара изпълнение, съответства на приложимите основни | | Продукт: Прахосмукачка за мокро и сухо почистване | | | | | | |

Тип: 9.986-xxx

Тип: 9.989-xxx

Приложими директиви на ЕС

2006/42/EO (+2009/127/EO)

2014/30/EC

2014/34/EC

2011/65/EC

Приложими хармонизирани стандарти

EN 55014-2: 2015

EN 55014-1: 2017 + A11: 2020

EN 60335-1

EN 60335-2-69

EN IEC 61000-3-2: 2019

EN 61000-3-3: 2013 + A1: 2019

EN 61000-3-11: 2000

EN 62233: 2008

EN 13463-1

EN 13463-5

IEC 62784

EN IEC 63000: 2018

Подписващите лица действат от името и като пълномощници на управителния орган.

Управляващ съдружник

M. Pfister

Kärcher Industrial Vacuuming GmbH

Robert-Bosch-Straße 4-8

73550 Waldstetten (Germany)

Тел.: +49 7171 94888-0

Факс: +49 7171 94888-528

Валдщетен, 2021/11/01

Sisukord

| | |
|--------------------------------|-----|
| Üldised juhised..... | 177 |
| Nõuetekohane kasutamine | 177 |
| Keskonnakaitse | 178 |
| Tarvikud ja varuosad | 178 |
| Tarnekomplekt..... | 178 |
| Ohutusseadised | 178 |
| Seadme kirjeldus..... | 179 |
| Käikuvõtmine..... | 179 |
| Käitamine | 180 |
| Käituse lõpetamine..... | 181 |
| Transport | 181 |
| Ladustamine..... | 181 |
| Hooldus ja jooksevremont..... | 181 |
| Abi rikete korral | 182 |
| Garantii..... | 182 |
| Tehnilised andmed | 183 |
| EL vastavusdeklaratsioon | 184 |

Üldised juhised



Enne seadme esmast kasutamist lugege see originaalkasutusjuhend ja kaasasolevad ohutusjuhised läbi. Toimige neile vastavalt.

Hoidke mõlemad brošüürid hilisemaks kasutamiseks või järgmise omaniku tarbeks alles.

Nõuetekohane kasutamine

△ HOIATUS

Tervist kahjustavate tolmude sissehingamine

Tervisekahjustus

Ärge kasutage seadet tervist kahjustavate tolmude sisseimemiseks.

TÄHELEPANU

Lühis kõrge õhuniiskuse tõttu

Seadme kahjustus

Kasutage seadet ainult siseruumides.

Seade on ette nähtud:

- Mittepõlemisvõimeliste ja mitteplahvatusohtlike ainete sisseimemiseks.
- Kõigi tolmuplahvatusklasside põlemisvõimeliste tolmude imemine (välja arvatud minimaalse süüteenergiaga tolmud ME < 1 mJ).
- Tolmude ja jämeda mustuse sisseimemiseks.

- Põlemisvõimeliste tolmu imemine tsoonist 22, kui seade on installeeritud plahvatusohtlikest aladest väljapoole.
 - Niiskete ja vedelate ainete imemiseks.
 - Tööstuslikuks kasutamiseks.
- Iga muud kasutust loetakse asjatundma- tuks.

Keskkonnakaitse



Pakkematerjalid on taaskasutatavad. Utiliseerige pakendid keskkon- nasäästlikult.



Elektrilised ja elektroonilised seadmed sisaldavad väärtuslikke taaskasutata- vaid materjale ja sageli koostisosi na- gu patareid, akud või õli, mis võivad vale ümberkäimise või vale utiliseerimise korral kujutada potentsiaalset ohtu inimeste tervi- sele ja keskkonnale. Seadme nõuetekoha- seks käitamiseks on neid koostisosi siiski vaja. Selle sümboliga tähistatud seadmeid ei tohi utiliseerida koos olmeprügiga.

Juhised koostisainete kohta (REACH)

Aktuaalse info koostisainete kohta leiate aadressilt: www.kaercher.com/REACH

Tarvikud ja varuosad

△ OHT



Plahvatusoht lubamata tarvikute tõttu

Kasutage 22. tüüpi jaoks ainult tootja luba- tud ja Ex-kleebisega tähistatud tarvikuid. Kasutage ainult originaaltarvikuid ja origi- naalvaruosi, mis tagavad seadme ohutu ja häireteta käituse.

Tarvikute ja varuosade kohta leiate teavet aadressilt www.kaercher.com.

Tarnekomplekt

Lahtipakkimisel kontrollige, kas pakendi si- su on täielik. Puuduolevate tarvikute või transpordikahjustuste korral teavitage oma edasimüüjat.

Ohutusseadised

Ohuastmed

△ OHT

- Viide vahetult ähvardavale ohule, mis võib põhjustada raskeid kehavigastusi või lõppeda surmaga.

△ HOIATUS

- Viide võimalikule ohtlikule olukorrale, mis võib põhjustada raskeid kehavigastusi või lõppeda surmaga.

△ ETTEVAATUS

- Viide võimalikule ohtlikule olukorrale, mis võib põhjustada kergeid vigastusi.

TÄHELEPANU

- Viide võimalikule ohtlikule olukorrale, mis võib põhjustada varakahjusid.

Ohutusjuhised

△ HOIATUS

- Te ei tohi seadet üles seada ega kasuta- da piirkondades, kus on tolmu või gaasi plahvatusoht. Seadmes olev tolmu plahvatusohtlik keskkond on lubatud ai- nult filtri ees. Gaasis plahvatusohtlik keskkond on seadme sees keelatud.
- Seade ei sobi tervist kahjustavate tolmu- de imemiseks.
- Seade ei sobi hõõgumistemperatuuriga ≤ 190 °C süüteallikate ja tolmu dissei- memiseks.
- Seade ei sobi plahvatusohtlike või sama- väärsete ainete SprengG §1 mõistes, plahvatusohtlike aurude ja õhu segude, samuti Al- ja Mg-tolmu imamiseks.
- Seade ei sobi põlemisvõimeliste vedelike (süttiv, kergesti süttiv, äärmiselt süttiv oht- like ainete direktiivi 67/548/EMÜ järgi) (leekpunkt alla 55 °C) ning põlemisvõi- meliste tolmu ja põlemisvõimeliste ve- delike segude sisseimemiseks.
- Seade ei ole ette nähtud tolmu imami- seks ülimaldala minimaalse süüteenergia- ga (ME < 1 mJ), näiteks: tooner, süsinikvõrk, alumiiniumipulber, pliihape.
- Kaitske seadet vihma eest. Ladustage seadet ainult välipiirkonnas.
- Kontrollige enne iga käikuvõtmist, kas järgmised potentsiaaliühtlustusjuhtmed (maandusjuht) on külgeühendatud.

△ ETTEVAATUS

- Lülitage seade pärast iga kasutuskorda välja ja tõmmake võrgupistik välja.

TÄHELEPANU

- Kasutage seadet ainult siseruumides.

- **Muljumisoht!** Kandke kindaid, kui võtate imipea, filtriüksuse või kogumismahuti ära või panete peale.
- **Kahjustusoht!** Ärge kunagi imege filtrit või kahjustatud filtriga.
- Kandke turvajalaseid, kui käsitate seadet.
- Liigutage seadet ainult sammukiirusel ning järsu kallakuga teedel vajaduse korral kahekesi.
- Pidage silmas, et tolm ei väljuks, kui tarkviuosi välja vahetate.
- Normaalrežiimi vältel võivad pinnatemperatuurid tõusta kuni 100 °C-ni.

Käitumine hädaolukorras

⚠ OHT

Vigastus- ja kahjustusoht põlevate materjalide imemisel, lühise või muude elektriliste vigade korral

Tervist ohustavate gaaside sissehingamise oht, elektrilöögi oht, oht põletuste tõttu. Lülitage hädaolukorras seade välja ja tõm- make võrgupistik välja.

Elektriühendus

Seadme tohib ühendada ainult sellise elektriühenduse külge, mis on teostatud elektriinstallatööri poolt IEC 60364 kohaselt. Ühendusväärtusi vt *Tehnilised andmed* ja *Tüübisilt*. Pikenduskaabli kasutamine ei ole lubatud.

⚠ OHT

Elektrilöögi oht

Oht elule

Ärge kahjustage elektrilisi ühendusjuhtmeid, nt ülesõitmise, muljumise või tirimise- ga.

Kaitske kaableid kuumuse, õli ja teravate servade eest.

Kontrollige seadme võrguühendusjuhet enne iga käitamist. Ärge võtke kahjustatud kaabliga seadet käiku. Laske kahjustatud kaabel elektrispetsialistil välja vahetada.

Seadmel olevad sümbolid

Tööstuslik tolmuimeja tuleohtliku tolmu jaoks, paigaldamine väljaspool tsooni 22



Järgige seadme hoiatussilti!

Seade ei ole ette nähtud:

- Suure plahvatusohuga vedelike ning põlevate tolmu ja vedelike segude jaoks.
- Ühendus tolmu tekitavate masinatega.
- Hõõguva tolmu või muude süttimisallikate imamine.

Seade ei ole lubatud:

- Töök plahvatusohtlikus keskkonnas.

Seadme kirjeldus

Joonist vt graafika lehekülgedelt

Joonis A

- ① Kogumismahuti
- ② Imivooliku ühendus
- ③ Tõukesang
- ④ Kottfilter
- ⑤ Võrgukaabel
- ⑥ Seadmelüliti
- ⑦ Näidikinstrument
- ⑧ Kogumismahuti
- ⑨ PE tolmukott
- ⑩ PE tolmukoti hoidik
- ⑪ Kaabli potentsiaaliühtlustus
- ⑫ Rõhuühtlustustoru
- ⑬ Tarkviuhoidik
- ⑭ Kaabli potentsiaaliühtlustus
- ⑮ Imipea lukustus
- ⑯ Kogumismahuti hoova langetamine
- ⑰ Seisupiduriga juhtrullid

Käikuvõtmine

Joonist vt graafika lehekülgedelt

1. Pange seade tööpositsiooni.
2. Kui vajalik, kindlustage seade seisupiduriga.
3. Tehke kindlaks, et imipea on nõuetekohaselt peale pandud.
4. Pistke imivoolik imivooliku liitmikusse.

Märkus

Vooliku läbimõõt DN50 on lubatud ainult seadmetele võimsusega 3,0 kW ja 4,0 kW,

võimsuse 1,5 kW korral vooliku läbimõõt DN40.

Joonis B

5. Pistke soovitud tarvik imivoolikule.

Käitamine

Joonist vt graafika lehekülgedelt

1. Pistke võrgupistik pistikupessa.
2. Lülitage seade seadmelülitist sisse.

Joonis C

3. Alustage imemisprotsessi.

Imemisprotsess

Joonist vt graafika lehekülgedelt

Joonis D

- ① Seade
- ② Imivoolik
- ③ Tarvikuhoodik
- ④ Düüs

1. Lülitage seade sisse.
2. Võtke imivoolik seadmest välja.
3. Eemaldage tarvikuhoodikust sobiv otsik ja asetage see imivoolikule.
4. Immutage imimaterjal.
5. Eemaldage otsik imivoolikust ja sisestage see tarvikuhoodikusse.
6. Asetage imivoolik seadmele.
7. Lülitage seade välja.

Puhastage tolmufilter.

Joonist vt graafika lehekülgedelt

Märkus

Puhastage filtrit regulaarselt, et vältida imivõimsuse kadu.

Joonis E

1. Filtri puhastamiseks liigutage filtri puhastuskäepidet mitu korda edasi-tagasi.

Lugege minimaalset voolu mahtkiirust

Seadme esiküljele on paigaldatud näidik, mis näitab imamise alarõhku seadmes.

Vt peatükki *Seadme kirjeldus*)

Tabelis on toodud maksimaalse imamise alarõhu väärtus. Väärtus sõltub seadme jõudlusest ja kasutatavast imivoolikust.

TÄHELEPANU

Imikadu

Määratud väärtuse ületamisel langeb õhuvoolukiirus imivoolikus alla 20 m/s.

Puhastage kottfilter hiljemalt siis, kui väärtus on saavutatud.

Asendage kottifilter, kui selle puhastamine ei vähenda märkimisväärselt väärtust.

Vt peatükki Asendage kottifilter)

| Võimsus | Vooliku läbimõõt | Väärtus |
|---------|------------------|---------------------|
| 1,5 kW | DN 40 | 126 mbar (12,6 kPA) |
| 3,0 kW | DN 40 | 200 mbar (20 kPA) |
| 3,0 kW | DN 50 | 150 mbar (15 kPA) |
| 4,0 kW | DN 40 | 226 mbar (22,6 kPA) |
| 4,0 kW | DN 50 | 216 mbar (21,6 kPA) |

- Puhastage filter hiljemalt kindlaks määratud väärtusel.

Kogumismahuti tühjendamine

Jooniseid vt graafika lehekülgedelt

1. Lülitage seade välja ja lahutage vooluvarustusest.
2. Puhastage tolmufilter.
3. Langetage kogumismahuti hoova allavajutamiseega.

Joonis F

4. Tõmmake kogumismahuti seadmest välja.

Joonis G

5. Tühjendage kogumismahuti jäätmekäitluskohta.
6. Utiliseerige või taaskasutage sisu vastavalt seadusesätetele.
7. Tühjendage kogumismahuti vastavalt vajadusele, kuid vähemalt pärast iga kasutamist.

Märkus

Liigutage kogumismahutit ainult selle rullidel. Ärge kasutage kraanat, tõstukit ega muud sarnast.

Eemaldage PE-tolmukott

Joonist vt graafika lehekülgedelt

Joonis H

1. Ühendage rõhu ühtlustusvoolik kogumismahutist lahti.
2. Võtke kogumismahuti seadmest välja.
3. Eemaldage PE-tolmukoti hoidik.
4. Sulgege PE-tolmukott kaabliksühenduse või kleeplindiga.
5. Utiliseerige PE-tolmukott vastavalt seadusesätetele.
6. Pange uus tolmuksühenduse kogumismahutisse.
7. Pange hoidik alla.
Pidage silmas, et PE-tolmukotti ei kahjustataks.
8. Pange kogumismahuti seadmesse ja ühendage rõhu ühtlustamise voolik.

Imipea äravõtmine

Joonist vt graafika lehekülgedelt

△ ETTEVAATUS

Kaalu eiramine

Vigastus- ja kahjustusoht

Tõstke ainult imipea üles. Ärge võtke imipead kaalu tõttu käsitsi ära.

△ OHT

Kaalu eiramine

Vigastusoht kukkumise seadme tõttu

Järgige kehtivaid õnnetuse ennetamise eeskirju ja ohutusjuhiseid.

Kontrollige enne iga tõstmisprotsessi tõstevahendiga tõsteseadist vigadeta talitluse suhtes.

Tõstke seadet ainult ettenähtud kraana-aasast.

Kindlustage tõste-rippkinnitus lasti tahtmatu lahtihaakimise vastu.

Kraanat tohib käsitseda ainult selleks kvalifitseeritud erialapersonal.

Kraana ohupiirkonnas ei tohi viibida inimesi.

Ärge jätke seadet tõste-rippkinnitusele järelvalveta.

Joonis I

1. Lülitage seade välja ja lahutage vooluvõrgust.
2. Avage imipea lukustus.

3. Kinnitage sobiv tõstevahend kraana-aasale külge.
4. Tõstke imipea kraanaga üles ja asetage sobivale alusele.

Käituse lõpetamine

1. Lülitage seade sisse /välja lülitist välja
2. Tühjendage ja puhastage kogumismahuti.
3. Monteerige tarvik maha ning vajaduse korral puhastage ja kuivatage.

Transport

△ ETTEVAATUS

Kaalu järgimata jätmine

Vigastus- ja kahjustusoht

Pidage transpordil ja ladustamisel silmas seadme kaalu.

1. Sõidukites transportimisel kindlustage seade kehtivate direktiivide kohaselt libisemise ja ümberkukkumise vastu.

Ladustamine

△ ETTEVAATUS

Kaalu järgimata jätmine

Vigastus- ja kahjustusoht

Pidage transpordil ja ladustamisel silmas seadme kaalu.

1. Ladustage seadet ainult siseruumides.

Hooldus ja jooksevremont

1. Loputage seadet ja tarvikuid regulaarsete ajavahemike järel sobiva vedelikuga ning laske kuivada.
2. Kontrollige kottfiltrit regulaarselt kahjustuste suhtes. Kahjustuse korral asendage kottfilter.

Filtri asendamine

Joonist vt graafika lehekülgedelt

Joonis J

△ ETTEVAATUS

Kaalu eiramine

Vigastus- ja kahjustusoht

Kasutage imipea ülestõstmiseks sobivat tõstevahendit.

1. Võtke imipea ära (vt peatükki *Imipea äravõtmine*).
2. Vabastage pingutusrõngaste keermesliide.
3. Võtke väike pörkeplaat ära.

- Võtke filter ära ja asendage.
- Pange uus filter sisse.
Pidage paigaldamisel silmas, et filter pannakse sisse korrektselt.
- Pange pingutusrõngad peale ja kruvige kinni.

Asendage kottfilter

Jooniseid vt graafika lehekülgedelt

Joonis K

- Poldid
- Pingutusrõngas
- Kottfilter
- Puhastusseade

⚠ **ETTEVAATUS**

Kaalu eiramine

Vigastus- ja kahjustusohht

Kasutage imipea ülestõstmiseks sobivat tõstevahendit.

- Võtke imipea ära.
Vt peatükki *Imipea äravõtmine*)
- Eemaldage filtriseade käepidemeid pidi seadmest ja keerake see ümber.

Joonis L

- Eemaldage kruvid ja demonteerige puhastusseade.
- Vabastage pingutusrõnga keermesliide.
- Eemaldage kottfilter.
- Visake filtervaht ära.
- Pange uus kottfilter sisse.
- Sisestage uus filtrivaht.
- Pange pingutusrõngas peale ja kruvige kinni.
- Pange puhastusseade peale ja kruvige kinni.
- Sisestage filter.
Paigaldamisel veenduge, et filtri sisemal poolele olev klamber haardub võlli.

Joonis M

Abi rikete korral

⚠ **OHT**

Vigastusohht

Seadme tahtmatu käivitamise oht ja elektrilöögi oht

Lülitage enne kõiki seadmel teostatavaid töid seade välja ja tõmmake võrgupistik välja.

Laske kõiki kontrollimisi ja töid elektrilistel osadel teostada erialaspetsialistil.

Mootor (imiturbiin) ei käivitu

Puudub elektripinget

- Kontrollige pistikupesade ja voolutoite kaitset.
- Kontrollige seadme võrgukaablit ja võrgupistikut.

Imijõud nõrgeneb

Düüs, imitoru või imivoolik on ummistunud.

- Kontrollige düüsi, imitoru ja imivoolikut ning vajaduse korral puhastage.

Filter on määrdunud.

- Puhastage filtrit.

Klienditeenindus

Kui riket ei saa kõrvaldada, tuleb seade üle kontrollida klienditeenindusel.

Garantii

Igas riigis kehtivad meie volitatud müügiesindaja antud garantiitingimused. Seadmel esinevad mistahes rikked kõrvaldame garantiiajal tasuta, kui põhjuseks on materjali- või tootmisviga. Garantiijuhtumil pöörduge ostu tõendava dokumendiga oma edasimüüja või lähima volitatud klienditeeninduse poole.

(Aadressi vt tagaküljelt)

Tehnilised andmed

| | | IVR 40/15 Sc | IVR 40/30 Sc | IVR 50/15 Sc | IVR 50/30 Sc | IVR 50/40 Sc | IVR 100/ 30 Sc | IVR 100/ 40 Sc |
|--|-----------------|------------------------|------------------------|------------------------|------------------------|------------------------|------------------------|------------------------|
| Elektriühendus | | | | | | | | |
| Võrgupinge | V | 400 | 400 | 400 | 400 | 400 | 400 | 400 |
| Faas | ~ | 3 | 3 | 3 | 3 | 3 | 3 | 3 |
| Võrgusagedus | Hz | 50 | 50 | 50 | 50 | 50 | 50 | 50 |
| Kaitseliik | | IPX4 | IPX4 | IPX4 | IPX4 | IPX4 | IPX4 | IPX4 |
| Kaitseklass | | I | I | I | I | I | I | I |
| Nimivõimsus | W | 1500 | 3000 | 1500 | 3000 | 4700 | 3000 | 4700 |
| Võrgukaitse (inertne) | A | 16 | 16 | 16 | 16 | 32 | 16 | 32 |
| Mõõtmed ja kaalud | | | | | | | | |
| Tüüpiline töökaal | kg | 116 | 131 | 139 | 154 | 179 | 159 | 184 |
| Pikkus x laius x kõrgus | mm | 855 x 715 x 1530 | 855 x 715 x 1530 | 855 x 760 x 1675 | 855 x 760 x 1675 | 855 x 760 x 1795 | 915 x 760 x 1975 | 915 x 760 x 2095 |
| Ümbrustingimused | | | | | | | | |
| Ümbrustemperatuur | °C | +40 | +40 | +40 | +40 | +40 | +40 | +40 |
| Seadme võimsusandmed | | | | | | | | |
| Paagi maht | l | 40 | 40 | 50 | 50 | 50 | 100 | 100 |
| Õhukogus | l/s | 58 | 87,5 | 58 | 87,5 | 137,5 | 87,5 | 137,5 |
| Õhuvool töö ajal | l/s | 37,5 | 56,5 | 37,5 | 56,5 | 88,5 | 56,5 | 88,5 |
| Alarõhk | kPa (mbar) | 20 (200) | 26 (260) | 20 (200) | 26 (260) | 14 (140) | 26 (260) | 14 (140) |
| Töörõhk | kPa (mbar) | 16 (160) | 21 (210) | 16 (160) | 21 (210) | 11,5 (115) | 21 (210) | 11,5 (115) |
| Imivooliku nimiläbimõõt | | DN50 | DN50 | DN50 | DN50 | DN50 | DN50 | DN50 |
| Kindlakstehtud väärtused EN 60335-2-69 kohaselt | | | | | | | | |
| Labakäsi-käsivars vibratsiooni väärtus | m/s^2 | < 2,5 | < 2,5 | < 2,5 | < 2,5 | < 2,5 | < 2,5 | < 2,5 |
| Ebakindlus K | m/s^2 | 0,2 | 0,2 | 0,2 | 0,2 | 0,2 | 0,2 | 0,2 |
| Helirõhutase L_{pA} | dB(A) | 57 | 62 | 57 | 62 | 71 | 62 | 71 |
| Ebakindlus K_{pA} | dB(A) | 2 | 2 | 2 | 2 | 2 | 2 | 2 |
| Võrgukaabel | | | | | | | | |
| Võrgukaabel H07BQ-F | mm ² | 4 x 2, 5 | 4 x 2, 5 | 4 x 2, 5 | 4 x 2, 5 | 4 x 2, 5 | 4 x 2, 5 | 4 x 2, 5 |
| Osa number (EU) | | 9.979- 856.0 | 9.979- 856.0 | 9.979- 856.0 | 9.979- 856.0 | 9.981- 557.0 | 9.979- 856.0 | 9.981- 557.0 |
| Kaabli pikkus | m | 7,5 | 7,5 | 7,5 | 7,5 | 7,5 | 7,5 | 7,5 |

Õigus tehnilisteks muudatusteks.

EL vastavusdeklaratsioon

Käesolevaga deklareerime, et alljärgnevalt nimetatud masin vastab oma kontseptsiooni ja koosteliigi põhjal ning meie poolt turule viidud teostuses EL direktiivide asjaomastele põhilistele ohutus- ja tervisenõuetele. Masinal meiega kooskõlastamata muudatuste teostamisel kaotab käesolev deklaratsioon kehtivuse.

Toode: Kuivimur

Toode: Märg- ja kuivimur

Tüüp: 9.986-xxx

Tüüp: 9.989-xxx

Asjaomased EL direktiivid

2006/42/EÜ (+2009/127/EÜ)

2014/30/EL

2014/34/EL

2011/65/EL

Kohaldatud ühtlustatud normid

EN 55014-2: 2015

EN 55014-1: 2017 + A11: 2020

EN 60335-1

EN 60335-2-69

EN IEC 61000-3-2: 2019

EN 61000-3-3: 2013 + A1: 2019

EN 61000-3-11: 2000

EN 62233: 2008

EN 13463-1

EN 13463-5

IEC 62784

EN IEC 63000: 2018

Allakirjutanud tegutsevad juhatuse ülesandel ja volitusega.

Äriühingut juhtiv äriosanik

M. Pfister

Kärcher Industrial Vacuuming GmbH

Robert-Bosch-Straße 4-8

73550 Waldstetten (Germany)

Tel: +49 7171 94888-0

Faks: +49 7171 94888-528

Waldstetten, 2021/11/01

Saturs

| | |
|---------------------------------------|-----|
| Vispārīgas norādes | 184 |
| Noteikumiem atbilstoša lietošana..... | 184 |
| Vides aizsardzība | 185 |
| Piederumi un rezerves daļas..... | 185 |
| Piegādes apjoms..... | 185 |
| Drošības iekārtas | 185 |
| Ierīces apraksts..... | 186 |
| Ekspluatācijas uzsākšana | 187 |
| Ekspluatācija | 187 |
| Ekspluatācijas pabeigšana..... | 188 |
| Transportēšana | 188 |
| Uzglabāšana | 188 |
| Kopšana un apkope | 188 |
| Palīdzība traucējumu gadījumā..... | 189 |
| Garantija..... | 189 |
| Tehniskie dati | 190 |
| ES atbilstības deklarācija | 191 |

Vispārīgas norādes



Pirms uzsākt ierīces lietošanu, izlasiet šo oriģinālo lietošanas instrukciju un pievienotās drošības norādes. Rīkojieties saskaņā ar tām. Saglabājiet abus bukletus turpmākai lietošanai vai nākamajam īpašniekam.

Noteikumiem atbilstoša lietošana

△ BRĪDINĀJUMS

Veselibai kaitīgu putekļu ieelpošana

Kaitējums veselībai

Neizmantojiet ierīci veselībai bīstamu putekļu uzsūkšanai.

IEVĒRĪBAI

Paaugstināta gaisa mitruma radīts īssavienojums

Ierīces bojājums

Izmantojiet ierīci tikai iekštelpās.

Ierīce ir paredzēta:

- Neuzliesmojošu un nesprāgstošu vielu iesūkšana.
- Visu putekļu sprādzienbīstamības klašu uzliesmojošu putekļu iesūkšanai (izņemot putekļus ar minimālo aizdegšanās enerģiju ME <1 mJ).
- putekļu un rupju netīrumu iesūkšanai;

- Uzliesmojošu putekļu iesūkšanai no 22. zonas, ja ierīce ir uzstādīta ārpus potenciāli sprādzienbīstamām zonām.
 - Mitru un šķidru vielu iesūkšana.
 - industriālai ekspluatācijai.
- Cita veida ekspluatācija uzskatāma kā neatbilstoša.

Vides aizsardzība



Iepakojuma materiālus ir iespējams pārstrādāt atkārtoti. Utilizējiet iepakojumus videi draudzīgā veidā.



Elektriskās un elektroniskās ierīces satur noderīgus pārstrādājumus materiālus un bieži vien tādas sastāvdaļas kā baterijas, akumulatorus un eļļu, kuras to nepareizas izmantošanas vai neatbilstošas utilizācijas gadījumā var radīt potenciālu apdraudējumu cilvēku veselībai un videi. Tomēr šīs sastāvdaļas ir nepieciešamas ierīces pareizai darbībai. Ierīces, kas apzīmētas ar šo simbolu, nedrīkst izmest kopā ar sadzīves atkritumiem.

Informācija par sastāvdaļām (REACH)

Aktuālo informāciju par sastāvdaļām atradīsiet: www.kaercher.com/REACH

Piederumi un rezerves daļas

⚠ BĪSTAMI



Sprādzienbīstamība, kuru rada neatbilstoši piederumi

Izmantojiet tikai piederumus, ko apstiprinājis ražotājs un kuri ir marķēti ar Ex uzlīmi lietošanai ar 22. tipu.

Izmantot tikai oriģinālos piederumus un oriģinālās rezerves daļas, jo tie garantē drošu un nevainojamu ierīces darbību.

Informāciju par piederumiem un rezerves daļām skatīt www.kaercher.com.

Piegādes apjoms

Izsaiņojot pārbaudiet, vai saturs ir pilnīgs. Ja trūkst piederumi vai transportēšanas laikā radušies bojājumi, lūdzu, informējiet tirgotāju.

Drošības iekārtas

Riska pakāpes

⚠ BĪSTAMI

- *Norāde par tieši draudošām briesmām, kuras izraisa smagas traumas vai nāvi.*

⚠ BRĪDINĀJUMS

- *Norāde par iespējami draudošām briesmām, kuras var izraisīt smagas traumas vai nāvi.*

⚠ UZMANĪBU

- *Norāde uz iespējami bīstamu situāciju, kura var radīt vieglus ievainojumus.*

IEVĒRĪBAI

- *Norāde par iespējami bīstamu situāciju, kura var radīt materiālos zaudējumus.*

Drošības norādes

⚠ BRĪDINĀJUMS

- *Ierīci nedrīkst uzstādīt vai darbināt vietās, kur pastāv putekļu vai gāzes sprādzienbīstamība. Putekļu sprādzienbīstama vide ierīces iekšpusē ir atļauta tikai filtra priekšpusē. Ierīces iekšpusē ir aizliegta sprādzienbīstama vide.*
- *Ierīce nav piemērota veselībai kaitīgu putekļu iesūkšanai.*
- *Ierīce nav piemērota aizdedzes avotu un putekļu sūkšanai ar ≤ 190 °C aizdegšanās temperatūru.*
- *Sprāgstvielu likuma 1. panta izpratnē ierīce nav piemērota sprādzienbīstamu vai līdzīgu vielu, sprādzienbīstamu tvaiku un gaisa maisījumu, kā arī Al un Mg putekļu sūkšanai.*
- *Ierīce nav piemērota viegli uzliesmojošu šķidrumu (uzliesmojošu, viegli uzliesmojošu, izteikti uzliesmojošu saskaņā ar Bīstamo vielu direktīvu 67/548/EEK) (aizdegšanās robeža zem 55 °C), kā arī uzliesmojošu putekļu sajaukumu ar uzliesmojošiem šķidrumiem iesūkšanai.*
- *Ierīce nav paredzēta putekļu iesūkšanai ar īpaši zemu minimālo aizdegšanās enerģiju (ME <1 mJ), piem., toneris, samitrināms sērs, alumīnija pulveris, svina stearāts.*
- *Sargājiet ierīci no lietus. Neuzglabājiet ierīci ārpus telpām.*

- Pirms katras ekspluatācijas uzsākšanas reizes pārbaudiet, vai ir pieslēgti potenciāla izlīdzināšanas vadi (zemējuma vads).

⚠ **UZMANĪBU**

- Pēc katras lietošanas izslēdziet ierīci un atvienojiet tīkla kontaktspraudni.

IEVĒRĪBAI

- Izmantojiet ierīci tikai iekštelpās.
- **Saspiešanas risks!** Noņemot vai uzliekot sūkšanas galviņu, filtra vienību vai savākšanas tvertni, valkājiet cimdus.
- **Bojājumu risks!** Nekad nesūciet bez vai ar bojātu filtru.
- Ekspluatējot ierīci valkājiet drošības aizsargapavus.
- Ierīci pārvietojiet tikai kājām ejoša vadītāja pārvietošanās ātrumā un uz ceļiem ar kritumu nepieciešamības gadījumā strādājiet pāros.
- Uzmaniet, lai nenotiek putekļu noplūde, veicot piederumu daļu maiņu.
- Normālas darbības režīmā virsmas temperatūras var uzkāpt līdz 100 °C.

Rīcība ārkārtas situācijā

⚠ **BĪSTAMI**

Savainošanās un bojājumu draudi iesūcot uzliesmojošus materiālus, īssavienojuma gadījumā vai pie citām elektroniskām kļūdām

Vesēlībai bīstamu gāzu ieelpošanas risks, elektriskās strāvas trieciena risks, apdegumu risks.

Ārkārtas situācijā izslēdziet ierīci un atvienojiet tīkla spraudni.

Strāvas pieslēgums

Ierīci drīkst pieslēgt tikai strāvas pieslēgumam, kuru izveidojis sertificēts elektriķis atbilstoši IEC 60364. Pieslēguma vērtības skatīt *Tehniskie dati* un *tipa datu plāksnītē*. Pagarināšanas kabeļa izmantošana nav atļauta.

⚠ **BĪSTAMI**

Elektriskās strāvas trieciena risks

Dzīvības apdraudējums

Nesabojājiet elektrības pieslēguma vadus, piem., pārbraucot pāri, saspiežot vai raujot.

Sargājiet kabelus no karstuma, eļļas un asām malām.

Pirms katras ekspluatācijas pārbaudiet ierīces tīkla pieslēguma vadu. Neuzsāciet ierīces ekspluatāciju ar bojātu kabeli. Ļaujiet kvalificētam elektriķim nomainīt bojāto kabeli.

Simboli uz ierīces

Industriālais putekļsūcējs uzliesmojošiem putekļiem, ierīces uzstādīšana ārpus 22. zonas



Ievērojiet brīdinājuma zīmi uz ierīces!

Ierīce nav piemērota:

- Šķidrumu ar paaugstinātu sprādzienbīstamību, kā arī viegli uzliesmojošu putekļu un šķidrumu maisījumu iesūkšanai.
 - Pieslēgšanai pie putekļus radošām mašīnām.
 - Kvēlojošu putekļu vai citu aizdegšanās avotu iesūkšanai.
- Ierīci nav atļauts izmantot:
- Ekspluatācijai sprādzienbīstamās telpās.

Ierīces apraksts

Attēlus skatiet grafiku lappusēs

Attēls A

- ① Savākšanas tvertne
- ② Sūkšanas šļūtenes pieslēgums
- ③ Stumšanas rokturis
- ④ Kabatu filtrs
- ⑤ Tīkla kabelis
- ⑥ Ierīces slēdzis
- ⑦ Indikāciju instruments
- ⑧ Savākšanas tvertne
- ⑨ PE putekļu maisiņš
- ⑩ PE putekļu maisiņa turētājs
- ⑪ Kabelu potenciāla izlīdzināšana
- ⑫ Spiediena izlīdzināšanas šļūtene
- ⑬ Piederumu turētājs
- ⑭ Kabelu potenciāla izlīdzināšana
- ⑮ Sūkšanas galviņas nofiksēšana
- ⑯ Savākšanas tvertnes sviras nolaišana
- ⑰ Vadveltnīši ar stāvbremzi

Ekspluatācijas uzsākšana

Attēlus skatiet grafiku lappusēs

1. Novietojiet ierīci darba pozīcijā.
2. Ja nepieciešams ierīci nodrošināt ar stāvbremzi.
3. Pārliecinieties, ka sūkšanas galviņa ir pareizi uzlikta.
4. Iespraudiet sūkšanas šļūteni sūkšanas šļūtenes pieslēgumā.

Norādījumi

Šļūtenes diametrs DN50 ir atļauts tikai ierīcēm ar 3,0 kW un 4,0 kW jaudu, ar 1,5 kW nepieciešams šļūtenes diametrs DN40.

Attēls B

5. Sūkšanas šļūtenei uzspraudiet vēlamo piederumu.

Ekspluatācija

Attēlus skatiet grafiku lappusēs

1. Iespraudiet tīkla spraudni kontaktligzdā.
2. Ieslēgt ierīci ar ierīces slēdzi.

Attēls C

3. Sākas sūkšanas process.

Uzsūkšanas process

Attēlus skatiet grafiku lappusēs

Attēls D

- ① Ierīce
 - ② Sūkšanas šļūtene
 - ③ Piederumu turētājs
 - ④ Sprausla
1. Ieslēgt ierīci.
 2. No ierīces izņemiet sūkšanas šļūteni.
 3. No piederumu turētāja izņemiet atbilstošo sprauslu un uzspraudiet to uz iesūkšanas šļūtenes.
 4. Iesūkt sūkšanas materiālu.
 5. No sūkšanas šļūtenes noņemiet sprauslu un ievietojiet to piederumu turētājā.
 6. Uzspraudiet sūkšanas šļūteni uz ierīces.
 7. Izslēdziet ierīci.

Putekļu filtra tīrīšana

Attēlus skatiet grafiku lappusēs

Norādījumi

Regulāri iztīriet filtru, lai nezaudētu sūkšanas jaudu.

Attēls E

1. Pārvietojiet filtra tīrīšanas rokturi vairākas reizes uz priekšu un atpakaļ, lai notīrītu filtru.

Minimālās tilpuma plūsmas nolaišana

Ierīces priekšpusē ir uzstādīts indikācijas instruments, kas uzrāda sūkšanas zemspiedienu ierīces iekšienē. (skatīt nodaļu *Ierīces apraksts*)
Tabulā uzrādīta maksimālā iesūkšanas vakuuma vērtība. Vērtība ir atkarīga no ierīces veiktspējas un izmantotās sūkšanas šļūtenes.

IEVĒRĪBAI

Sūkšanas jaudas zudums

Ja noteiktā vērtība tiek pārsniegta, gaisa ātrums sūkšanas šļūtenē nokrītās zem 20 m/s.

Tīriet kabatu filtru vēlākais, kad ir sasniegta vērtība.

Nomainiet kabatu filtru, ja vērtība pēc tīrīšanas ievērojami nesamazinās.

(skatīt nodaļu *Kabatu filtra maiņa*)

| Jauda | Šļūtenes diametrs | Vērtība |
|--------|-------------------|---------------------|
| 1,5 kW | DN 40 | 126 mbar (12,6 kPa) |
| 3,0 kW | DN 40 | 200 mbar (20 kPa) |
| 3,0 kW | DN 50 | 150 mbar (15 kPa) |
| 4,0 kW | DN 40 | 226 mbar (22,6 kPa) |
| 4,0 kW | DN 50 | 216 mbar (21,6 kPa) |

- Filtru vēlākais iztīrīt pie norādītās vērtības.

Savākšanas tvertnes iztukšošana

Attēlus skatiet grafiku lappusēs

1. Izslēgt ierīci un atvienot no strāvas apgādes.
2. Iztīriet putekļu filtru.
3. Savākšanas tvertni nolaist, nospiežot sviru.

Attēls F

4. Izvilkt savākšanas tvertni no ierīces.

Attēls G

5. Iztukšojiet savākšanas tvertni atkritumu utilizācijas ierīcē.

- Saturu utilizēt vai atkārtoti izmantot atbilstoši likumā paredzētajiem noteikumiem.
- Pēc nepieciešamības iztukšojiet savākšanas tvertni, bet vismaz pēc katras liešanas reizes.

Norādījumi

Pārvietojiet savākšanas tvertni tikai uz tās veltniem. Neizmantojiet šim nolūkam celtņi, autoiekrāvēju vai ko tamlīdzīgu.

PE putekļu maisiņa izņemšana

Attēlus skatiet grafiku lappusēs

Attēls H

- No tvertnes atvienot spiediena izlīdzināšanas šļūteni.
- No ierīces izņemt savākšanas tvertni.
- No PE putekļu maisiņa izņemt turētāju.
- PE putekļu maisiņu aizvērt ar kabeļu savilcēm vai līmlenti.
- PE putekļu maisiņu utilizēt atbilstoši likumā paredzētajiem noteikumiem.
- Jauno putekļu maisiņu ievietot savākšanas tvertnē.
- Ievietot turētāju.
Raugiet, lai PE putekļu maisiņš netiktu sabojāts.
- Savākšanas tvertni ievietot ierīcē un pieslēgt spiediena izlīdzināšanas šļūteni.

Sūkšanas galviņas noņemšana

Attēlus skatiet grafiku lappusēs

△ UZMANĪBU

Svara neievērošana

*Savainojumu un bojājumu draudi
Paceliet tikai sūkšanas galviņu. Nenoņemiet sūkšanas galviņu, tās svara dēļ, ar rokām.*

△ BĪSTAMI

Svara neievērošana

*Krītošas ierīces radīti savainojuma draudi
Ievērojiet spēkā esošos negadījumu novēršanas noteikumus un drošības norādes.
Pirms katras pacelšanas pārbaudiet, vai pacelšanas ierīce ar pacelšanas aprīkojumu nevainojami darbojas.
Paceliet ierīci tikai aiz paredzētajām pacelšanas cilpām.*

Nodrošiniet pacelšanas ierīces pret neapziņātu kravas atlaišanu.

Celtņi drīkst izmantot tikai kvalificēts speciālists.

Celtņa apdraudējuma zonā nedrīkst atrasties neviena persona.

Nepametiet ierīci bez uzraudzības karājamiem pie pacēlāja.

Attēls I

- Izslēgt ierīci un atvienot no strāvas tīkla.
- Atvērt sūkšanas galviņas fiksāciju.
- Pie pacelšanas cilpām piestiprināt piemērotu pacelšanas aprīkojumu.
- Sūkšanas galviņu nocelt ar celtņa palīdzību un novietot piemērotā vietā.

Ekspluatācijas pabeigšana

- Izslēdziet ierīci ar iesl./izsl. slēdzi
- Iztukšot un iztīrīt savākšanas tvertni.
- Demontēt piederumus un nepieciešamības gadījumā iztīrīt un nožāvēt.

Transportēšana

△ UZMANĪBU

Svara neievērošana

*Savainojumu un bojājumu draudi
Transportējot un uzglabājot ņemiet vērā ierīces svaru.*

- Pārvadājot transportlīdzekļos, nodrošiniet ierīci pret slīdēšanu un apgāšanos atbilstīgi spēkā esošajām vadlīnijām.

Uzglabāšana

△ UZMANĪBU

Svara neievērošana

*Savainojumu un bojājumu draudi
Transportējot un uzglabājot ņemiet vērā ierīces svaru.*

- Ierīci uzglabāt tikai iekšelpās.

Kopšana un apkope

- Ierīci un piederumus ar regulāru intervālu ļaut izskalot ar piemērotu šķidrumu un izžāvēt.
- Regulāri pārbaudīt, vai nav bijāts kabatu filtrs. Bojājumu gadījumā, kabatu filtru nomainīt.

Filtra maiņa

Attēlus skatiet grafiku lappusēs

Attēls J

△ UZMANĪBU

Svara neievērošana

Savainojumu un bojājumu draudi

Sūkšanas galviņas pacelšanai izmantojiet piemērotu celšanas līdzekli.

1. Noņemot sūkšanas galviņu (skatīt nodaļu *Sūkšanas galviņas noņemšana*).
2. Atlaist spīlgredzenu skrūvsvienojumus.
3. Noņemot mazo atturveirogu.
4. Noņemot un nomainīt filtru.
5. Ievietot jauno filtru.
Iemontējot, pārliecinieties, vai filtrs ir pareizi ievietots.
6. Uzlikt un pieskrūvēt spīlgredzenus.

Kabatu filtra maiņa

Attēlus skatiet grafiku lappusēs

Attēls K

- ① Skrūves
- ② Spriegošanas gredzens
- ③ Kabatu filtrs
- ④ Tīrīšanas ierīce

△ UZMANĪBU

Svara neievērošana

Savainojumu un bojājumu draudi

Sūkšanas galviņas pacelšanai izmantojiet piemērotu celšanas līdzekli.

1. Noņemot sūkšanas galviņu.
(skatīt nodaļu *Sūkšanas galviņas noņemšana*)
2. Filtra bloku aiz rokturiem izņemt no ierīces un apgriezti.

Attēls L

3. Izņemt skrūves un demontēt tīrīšanas ierīci.
4. Atlaist spriegošanas gredzena skrūvsvienojumu.
5. Noņemiet kabatu filtru.
6. Atbrīvojieties no filtra putām.
7. Ievietot jauno kabatu filtru.
8. Ievietot jaunās filtra putas.
9. Uzlikt un pieskrūvēt spriegošanas gredzenu.
10. Uzlikt un pieskrūvēt tīrīšanas ierīci.

11. Ievietot filtra bloku.

Uzstādot, pārliecinieties, vai filtra ieliktna mēlīte ir nofiksējusies gropē.

Attēls M

Palīdzība traucējumu gadījumā

△ BĪSTAMI

Savainošanās risks

Draudi, ko dara ierīces neapzināta iedarbība un strāvas trieciena draudi

Pirms jebkuru darbu veikšanas pie ierīces izslēdziet ierīci un atvienojiet tīkla spraudni. Visas pārbaudes un darbus pie elektriskām daļām ir jāveic speciālistam.

Nav iespējams iedarbināt motoru (sūkšanas turbīna)

Nav elektriskā sprieguma

- Pārbaudīt kontaktlīdzdu un strāvas padeves drošinātāju.
- Pārbaudīt ierīces tīkla kabeli un tīkla spraudni.

Samazinās sūkšanas jauda

Sprausla, sūkšanas caurule vai sūkšanas šļūtene ir nosprostota.

- Pārbaudīt un, ja nepieciešams, iztīrīt sprauslu, sūkšanas cauruli un sūkšanas šļūteni.

Filtrs ir netīrs.

- Iztīriet filtru.

Klientu apkalpošanas dienests

Ja traucējumu nav iespējams novērst, to nepieciešams pārbaudīt klientu apkalpošanas dienestam.

Garantija

Katrā valstī ir spēkā mūsu uzņēmuma atbildīgās sabiedrības izdotie garantijas nosacījumi. Garantijas termiņa ietvaros iespējamais Jūsu iekārtas darbības traucējumus mēs novērsīsim bez maksas, ja to cēlonis ir materiāla vai ražošanas defekts. Garantijas remonta nepieciešamības gadījumā ar pirkumu apliecinošu dokumentu griežieties pie tirgotāja vai tuvākajā pilnvarotajā klientu apkalpošanas dienestā.

(Adresi skatīt aizmugurē)

Tehniskie dati

| | | IVR 40/15 Sc | IVR 40/30 Sc | IVR 50/15 Sc | IVR 50/30 Sc | IVR 50/40 Sc | IVR 100/ 30 Sc | IVR 100/ 40 Sc |
|--|------------------|------------------------|------------------------|------------------------|------------------------|------------------------|------------------------|------------------------|
| Strāvas pieslēgums | | | | | | | | |
| Tīkla spriegums | V | 400 | 400 | 400 | 400 | 400 | 400 | 400 |
| Fāze | ~ | 3 | 3 | 3 | 3 | 3 | 3 | 3 |
| Tīkla frekvence | Hz | 50 | 50 | 50 | 50 | 50 | 50 | 50 |
| Drošinātāja veids | | IPX4 | IPX4 | IPX4 | IPX4 | IPX4 | IPX4 | IPX4 |
| Aizsardzības klase | | I | I | I | I | I | I | I |
| Nominālā jauda | W | 1500 | 3000 | 1500 | 3000 | 4700 | 3000 | 4700 |
| Tīkla drošinātājs (inertais) | A | 16 | 16 | 16 | 16 | 32 | 16 | 32 |
| Izmēri un svars | | | | | | | | |
| Raksturīgais ekspluatācijas svars | kg | 116 | 131 | 139 | 154 | 179 | 159 | 184 |
| Garums x platums x augstums | mm | 855 x 715 x 1530 | 855 x 715 x 1530 | 855 x 760 x 1675 | 855 x 760 x 1675 | 855 x 760 x 1795 | 915 x 760 x 1975 | 915 x 760 x 2095 |
| Vides nosacījumi | | | | | | | | |
| Vides temperatūra | °C | +40 | +40 | +40 | +40 | +40 | +40 | +40 |
| Ierīces veiktspējas dati | | | | | | | | |
| Tvertnes saturs | l | 40 | 40 | 50 | 50 | 50 | 100 | 100 |
| Gaisa daudzums | l/s | 58 | 87,5 | 58 | 87,5 | 137,5 | 87,5 | 137,5 |
| Gaisa padeves daudzums darbības laikā | l/s | 37,5 | 56,5 | 37,5 | 56,5 | 88,5 | 56,5 | 88,5 |
| Zemspiediens | kPa (mbar) | 20 (200) | 26 (260) | 20 (200) | 26 (260) | 14 (140) | 26 (260) | 14 (140) |
| Darba spiediens | kPa (mbar) | 16 (160) | 21 (210) | 16 (160) | 21 (210) | 11,5 (115) | 21 (210) | 11,5 (115) |
| Sūkšanas šļūtenes nominālais izmērs | | DN50 | DN50 | DN50 | DN50 | DN50 | DN50 | DN50 |
| Aprēķinātās vērtības saskaņā ar EN 60335-2-69 | | | | | | | | |
| Roku-plaukstu vibrācijas vērtība | m/s ² | < 2,5 | < 2,5 | < 2,5 | < 2,5 | < 2,5 | < 2,5 | < 2,5 |
| Nedrošības faktors K | m/s ² | 0,2 | 0,2 | 0,2 | 0,2 | 0,2 | 0,2 | 0,2 |
| Trokšņa spiediena līmenis | dB(A) | 57 | 62 | 57 | 62 | 71 | 62 | 71 |
| L _{pA} | | | | | | | | |
| Nedrošības faktors K _{pA} | dB(A) | 2 | 2 | 2 | 2 | 2 | 2 | 2 |

| | | IVR 40/15 Sc | IVR 40/30 Sc | IVR 50/15 Sc | IVR 50/30 Sc | IVR 50/40 Sc | IVR 100/ 30 Sc | IVR 100/ 40 Sc |
|-----------------------|-----------------|--------------------|--------------------|--------------------|--------------------|--------------------|----------------------|----------------------|
| Tīkla kabelis | | | | | | | | |
| Tīkla kabelis H07BQ-F | mm ² | 4 x 2, 5 | 4 x 2, 5 | 4 x 2, 5 | 4 x 2, 5 | 4 x 2, 5 | 4 x 2, 5 | 4 x 2, 5 |
| Daļas numurs (EU) | | 9.979- 856.0 | 9.979- 856.0 | 9.979- 856.0 | 9.979- 856.0 | 9.981- 557.0 | 9.979- 856.0 | 9.981- 557.0 |
| Kabeļu garums | m | 7,5 | 7,5 | 7,5 | 7,5 | 7,5 | 7,5 | 7,5 |

Paturētas tiesības uz tehniskajām izmaiņām.

Parakstītāji rīkojas vadības vārdā un ar tās pilnvaru.

ES atbilstības deklarācija

Ar šo mēs paziņojam, ka turpmāk tekstā minētās iekārtas projekts un konstrukcija, kā arī mūsu izgatavotais modelis atbilst ES direktīvu drošības un veselības pamatprasībām. Veicot ar mums nesaskaņotas izmaiņas iekārtas uzbūvē, šī deklarācija zaudē savu spēku.

Produkts: Sausās sūkšanas putekļsūcējs

Produkts: Mitrās un sausās sūkšanas putekļsūcējs

Tips: 9.986-xxx

Tips: 9.989-xxx

Attiecīgās ES direktīvas

2006/42/EK (+2009/127/EK)

2014/30/ES

2014/34/ES

2011/65/ES

Piemērotie saskaņotie standarti

EN 55014-2: 2015

EN 55014-1: 2017 + A11: 2020

EN 60335-1

EN 60335-2-69

EN IEC 61000-3-2: 2019

EN 61000-3-3: 2013 + A1: 2019

EN 61000-3-11: 2000

EN 62233: 2008

EN 13463-1

EN 13463-5

IEC 62784

EN IEC 63000: 2018

Pārvaldošais partneris

M. Pfister

Kärcher Industrial Vacuuming GmbH

Robert-Bosch-Straße 4-8

73550 Waldstetten (Vācija)

Tālrunis: +49 7171 94888-0

Fakss: +49 7171 94888-528


Valdīstātene (Waldstätten), 01.11.2021.

Turinys

| | |
|--|-----|
| Bendrosios nuorodos | 192 |
| Naudojimos laikantis nurodymų | 192 |
| Aplinkos apsauga | 192 |
| Priedai ir atsarginės dalys | 192 |
| Tiekimo apimtis | 192 |
| Saugos įtaisai | 192 |
| Įrenginio aprašymas | 194 |
| Eksplotavimo pradžia | 194 |
| Eksplotavimas | 194 |
| Eksplotavimo užbaigimas | 195 |
| Transportavimas | 196 |
| Sandėliavimas | 196 |
| Kasdienė priežiūra ir techninė priežiūra | 196 |
| Pagalba trikčių atveju | 196 |
| Garantija | 197 |
| Techniniai duomenys | 197 |
| ES atitikties deklaracija | 198 |

Bendrosios nuorodos



 Prieš pradėdami naudotis prietaisu, perskaitykite šią originalią naudojimo instrukciją ir pridėdamus saugos nurodymus. Laikykitės jų. Išsaugokite abi knygeles vėlesniam naudojimui arba kitam prietaiso savininkui.

Naudojimas laikantis nurodymų

ISPĖJIMAS

Sveikatai kenksmingų dulkių įkvėpimas
Sveikatos pažeidimas

Sveikatai kenksmingas dulkes įrenginiu siurbti draudžiama.

DĖMESIO

Trumpasis jungimas dėl didelio oro drėgno

Įrenginio pažeidimas

Įrenginį naudokite tik patalpose.

Įrenginys pritaikytas:

- Nedegių ir nesprogiųjų medžiagų siurbimas.
- Degiųjų dujų visų klasių sprogiųjų dulkių siurbimas (išskyrus dulkes, kurių mažiausia uždegimo energija yra $ME < 1 \text{ mJ}$).
- Dulkių ir stambių nešvarumų siurbimas.
- Degiųjų dulkių siurbimas iš 22 zonos, jeigu įrenginys yra sumontuotas ne tose vietose, kuriose gresia sproginimas.
- Drėgnų ir skystų medžiagų siurbimas.
- Pramoninis naudojimas.

Bet kuris kitas naudojimas laikomas naudojimu ne pagal paskirtį.

Aplinkos apsauga



Pakuotės medžiagos gali būti perdirbamos. Pakuotės atliekas sutvarkykite tausodami aplinką.



Elektros ir elektroniniuose prietaisuose būna vertingų perdirbamų medžiagų ir dažnai tokių dalių, su kuriomis netinkamai elgiantis arba netinkamai jas pašalinus gali kilti pavojus žmonių sveikatai ir aplinkai. Tačiau norint tinkamai eksploatuoti įrenginį šios dalys būtinos. Šiuo simboliu pažymėtus įrenginius draudžiama šalinti su buitinėmis atliekomis.

Pastabos dėl sudėtinių medžiagų (REACH)

Naujausią informaciją apie sudėtines medžiagas rasite: www.kaercher.com/REACH

Priedai ir atsarginės dalys

PAVOJUS

 **Sprogimo pavojus gali grėsti naudojant neleidžiamuosius priedus**

Naudodami 22 konstrukciją rinkitės tik gamintojo patvirtintus ir lipduku „Pritaikyta naudoti potencialiai sprogiuose atmosferose“ pažymėtus priedus.

Naudokite tik originalius priedus ir originalias atsargines dalis – taip užtikrinsite, kad įrenginys veiktų patikimai ir be trikčių.

Informaciją apie priedus ir atsargines dalis rasite svetainėje www.kaercher.com.

Tiekimo apimtis

Išpakavę patikrinkite, ar yra visos įrenginio detalės. Jei trūksta priedų arba yra transportavimo pažeidimų, praneškite apie tai pardavėjui.

Saugos įtaisai

Rizikos lygiai

PAVOJUS

- Nuoroda dėl tiesioginio pavojaus, galinčio sukelti sunkius kūno sužalojimus ar mirtį.

ISPĖJIMAS

- Nuoroda dėl galimo pavojaus, galinčio sukelti sunkius kūno sužalojimus ar mirtį.

ATSARGIAI

- Nurodo galimą pavojų, galintį sukelti lengvus sužalojimus.

DĖMESIO

- Nuoroda dėl galimo pavojaus, galinčio sukelti materialinius nuostolius.

Saugos nurodymai

ISPĖJIMAS

- Įrenginio neleidžiama statyti arba eksploatuoti potencialiai sprogiuose atmosferose vietose. Sprogią dulkių atmosfera įrenginio viduje leidžiama tik prieš filtrą. Dujų sprogišios atmosferos įrenginio viduje yra draudžiamos.
- Įrenginys nepritaikytas siurbti sveikatai kenksmingas dulkes.

- Įrenginys nėra pritaikytas siurbti uždegi- mo šaltinius ir dulkes, kurių rusenimo temperatūra yra ≤ 190 °C.
- Įrenginys nėra pritaikytas siurbti potenci- aliai sprogiąsias arba joms lygiavertes medžiagas, kaip apibrėžta „SprengG“ 1 straipsnyje, sprogiuosius garų ir oro mi- šinius, taip pat Al ir Mg dulkes.
- Įrenginys nėra pritaikytas siurbti arba įtraukti degiuosius skysčius (užsiliepsno- jančius, lengvai užsiliepsnojančius, labai lengvai užsiliepsnojančius kaip apibrėžta pavojingų medžiagų Direktyvoje 67/548/ EEB) (pliūpsnio temperatūra žemesnė kaip 55 °C) bei degių dulkių mišinius su degiaisiais skysčiais.
- Įrenginys nėra pritaikytas siurbti dulkes, kurių uždegimo energija yra labai maža (ME <1 mJ), pvz., miltelinius dažus, suvil- gomąją sierą, aliuminio miltelius, švino stearatą.
- Saugokite įrenginį nuo lietaus. Nesandė- liuokite įrenginio lauke.
- Prieš kiekvieną kartą imdamiesi eksploa- tuoti patikrinkite, ar prijungti ekvipotencia- lijo sujungimo laidai (įžeminimo laidininkas).

⚠ **ATSARGIAI**

- Po kiekvieno naudojimo prietaisą išjunkite ir ištraukite tinklo kištuką.

DĖMESIO

- Įrenginį naudokite tik patalpose.
- Prispaudimi pavojus! Nuimdami arba už- dėdami siurbimo galvutę, filtro sąranką arba surinkimo talpyklą mėvėkite piršti- nes.
- Pažeidimo pavojus! Siurbti be filtro arba naudojant pažeistą filtrą draudžiama.
- Eksploatuojami įrenginį avėkite apsaugi- nę avalynę.
- Įrenginį traukite žingsniuodami, o nuožul- niu šlaitu, jeigu įmanoma, traukite dviese.
- Pasirūpinkite, kad keičiant komplektavi- mo dalis į aplinką nepatektų dulkės.
- Eksploatuojant įprastu būdu paviršiai gali įkaisti iki 100 °C temperatūros.

Elgesys nelaimingo atsitikimo atveju

⚠ **PAVOJUS**

Kūno sužalojimų ir materialinės žalos pavojus siurbiant degias medžiagas, įvykus trumpajam jungimui arba kitiems elektros gedimams

Pavojus įkvėpti sveikatai kenksmingų dujų, elektros smūgio pavojus, nudegimų pavo- jus.

Nelaimingo atsitikimo atveju prietaisą išjun- kite ir ištraukite tinklo kištuką.

Elektros jungtis

Įrenginį leidžiama sujungti tik su tokia elek- tros jungtimi, kurią elektrikas sumontuoja pagal IEC 60364 reikalavimus. Prijungimo vertes žr. *Techniniai duomenys* ir *identifika- cinėje plokštelėje*. Ilginamąjį kabelį naudoti neleidžiama.

⚠ **PAVOJUS**

Elektros smūgio pavojus

Pavojus gyvybei

Nepažeiskite elektros jungiamųjų laidų, pvz., važiuodami per juos, suspausdami ar- ba juos tempdami.

Saugokite kabelį nuo karščio, alyvos ir aš- triųjų briaunų.

Kiekvieną kartą prieš imdamiesi eksploa- tuoti įrenginį patikrinkite sujungimo su mai- tinimo tinklu kabelį. Jeigu kabelis pažeistas, įrenginį eksploatuoti draudžiama. Pasirū- pinkite, kad pažeistą kabelį pakeistų kvalifi- kuotas elektrikas.

Simboliai ant įrenginio

Pramoninis degių dujų siurblys, įren- ginys nestatomas 22 zonoje



Atsizvelkite į ant įrenginio pateiktą įspėjamąjį ženklą!

Įrenginys nepritaikytas:

- Siurbti didelį sprogiumo pavojų keliančius skysčius ir degių dulkių mišinius su skysčiais.
- Sujungti su mašinomis, kurioms veikiant išsiskiria dulkės.
- Siurbti galinčias rusenti dulkes arba ki- tus uždegimo šaltinius.

Įrenginys nepritaikytas:

- Eksploatuoti potencialiai sprogiose atmosferose.

Įrenginio aprašymas

Paveikslai pateikti grafikų puslapyje

Paveikslas A

- ① Surinkimo talpykla
- ② Siurbimo žarnos jungtis
- ③ Stūmimo rankena
- ④ Maišelinis filtras
- ⑤ Maitinimo kabelis
- ⑥ Įrenginio jungiklis
- ⑦ Rodyklinis prietaisas
- ⑧ Surinkimo talpykla
- ⑨ PE dulkių maišas
- ⑩ PE dulkių maišo laikiklis
- ⑪ Ekvipotencialusis kabelio sujungimas
- ⑫ Slėgio svyravimų išlyginimo žarna
- ⑬ Antgalio laikiklis
- ⑭ Ekvipotencialusis kabelio sujungimas
- ⑮ Siurbimo galvutės fiksatorius
- ⑯ Surinkimo talpyklos nuleidimo svirtis
- ⑰ Sukamieji ratukai su stovėjimo stabdžiu

Eksploatavimo pradžia

Paveikslai pateikti grafikų puslapyje

1. Įrenginį nustatykite į darbinę padėtį.
2. Jeigu būtina, įjunkite įrenginio stovėjimo stabdį.
3. Įsitikinkite, kad siurbimo galvutė būtų tinkamai uždėta.
4. Įkiškite siurbimo žarną į siurbimo žarnos jungtį.

Pastaba

DN50 skersmens žarną leidžiama naudoti tik įrenginiams, kurių galios vertė yra 3,0 kW ir 4,0 kW, o DN40 skersmens žarna naudojama su 1,5 kW galios įrenginiais.

Paveikslas B

5. Užmaukite ant siurbimo žarnos norimą antgalį.

Eksploatavimas

Paveikslai pateikti grafikų puslapyje

1. Įkiškite tinklo kištuką į lizdą.
2. Įjunkite įrenginio pagrindinį jungiklį.

Paveikslas C

3. Pradėkite siurbimą.

Įsiurbimas

Paveikslai pateikti grafikų puslapyje

Paveikslas D

- ① Įrenginys
 - ② Siurbimo žarna
 - ③ Antgalio laikiklis
 - ④ Antgalis
1. Įjunkite įrenginį.
 2. Siurbimo žarną išimkite iš įrenginio.
 3. Nuimkite tinkamą antgalį nuo priedo laikiklio ir užmaukite ant siurbimo žarnos.
 4. Siurbkite siurbiamąją medžiagą.
 5. Nuimkite antgalį nuo siurbimo žarnos ir užmaukite ant priedo laikiklio.
 6. Užmaukite siurbimo žarną ant įrenginio.
 7. Išjunkite įrenginį.

Išvalykite dulkių filtrą

Paveikslai pateikti grafikų puslapyje

Pastaba

Reguliariai valykite filtrą, kad išvengtumėte siurbimo galios sumažėjimo.

Paveikslas E

1. Norėdami išvalyti filtrą jo valymo rankenėlė keletą kartų pastumkite pirmyn ir atgal.

Nuskaitykite mažiausio tūrinio srauto vertę

Priekinėje įrenginio dalyje sumontuotas matuoklis, kuris rodo siurbimo neigiamą slėgį įrenginio viduje.

(žr. skyrių *Įrenginio aprašymas*)

Lentelėje pateikiama didžiausio išsiurbimo neigiamojo slėgio vertė. Vertė priklauso nuo įrenginio galios ir naudojamos siurbimo žarnos.

DĖMESIO

Siurbimo nuostoliai

Viršijus nurodytą vertę, oro srauto greitis siurbimo žarnoje sumažėja daugiau kaip iki 20 m/s.

Maišelinį filtrą išvalykite vėliausiai, kai bus užtikrinta vertė.

Pakeiskite maišelinį filtrą, jeigu po valymo vertė tik šiek tiek sumažėja.

(žr. skyrių *Pakeiskite maišelinį filtrą*)

| Galia | Žarnos skersmuo | Vertė |
|--------|-----------------|---------------------|
| 1,5 kW | DN 40 | 126 mbar (12,6 kPa) |
| 3,0 kW | DN 40 | 200 mbar (20 kPa) |
| 3,0 kW | DN 50 | 150 mbar (15 kPa) |
| 4,0 kW | DN 40 | 226 mbar (22,6 kPa) |
| 4,0 kW | DN 50 | 216 mbar (21,6 kPa) |

- Užtikrinus nurodytąją vertę vėliausiai išvalykite filtrą.

Ištuštinkite surinkimo talpyklą

Paveikslai pateikti grafikų puslapyje

1. Įrenginį išjunkite ir atjunkite jo maitinimą.
2. Išvalykite dulkių filtrą.
3. Surinkimo talpyklą nuleiskite svirtį paspaudę žemyn.

Paveikslas F

4. Surinkimo talpyklą ištraukite iš įrenginio.

Paveikslas G

5. Ištuštinkite surinkimo talpyklą į šalinimo įrenginį.
6. Turinį šalinkite laikydamiesi teisės aktų reikalavimų arba panaudokite pakartotiniai.
7. Ištuštinkite surinkimo talpyklą pagal poreikį, bet bent jau po kiekvieno naudojimo.

Pastaba

Surinkite talpyklą gabenkite tik ant jos ritaliųjų. Šiuo tikslu nenaudokite krano, krautuvo ar pan.

Nuimkite PE dulkių maišą

Paveikslai pateikti grafikų puslapyje

Paveikslas H

1. Nuo surinkimo talpyklos atjunkite slėgio svyravimų išlyginimo žarną.
2. Surinkimo talpyklą iš įrenginio.
3. Nuimkite laikiklį nuo PE dulkių maišo.
4. PE dulkių maišą užriškite kabeliu ar lipniaja juosta.
5. PE dulkių maišą šalinkite pagal teisės aktų nuostatas.
6. Į surinkimo talpyklą įdėkite naują dulkių maišą.

7. Įdėkite laikiklį.

Stebėkite, ar PE dulkių maišas nebuvo pažeistas.

8. Įdėkite surinkimo talpyklą į įrenginį ir prijunkite slėgio svyravimų išlyginimo žarną.

Nuimkite siurbimo galvutę

Paveikslai pateikti grafikų puslapyje

△ ATSARGIAI

Nesilaikant svorio nuorodos

Sužalojimų ir materialinės žalos pavojus
Pakelkite tik siurbimo galvutę. Atsižvelgdami į siurbimo galvutės svorį nekelkite jos rankomis.

△ PAVOJUS

Nesilaikant svorio nuorodos

Krentančio įrenginio keliamas sužeidimo pavojus

Laikykitės apsaugos nuo nelaimingų atsitikimų teisės aktų reikalavimų ir saugos nurodymų.

Kiekvieną kartą prieš imdamiesi kėlimo darbų patikrinkite, ar keltuvas ir krovinio prikabinimo įtaisai yra tinkami naudoti.

Prietaisą prikabinkite tik už numatytos kėlimo ašos.

Apsaugokite kėlimo mechanizmą nuo krovinio netyčinio atsikabinimo.

Kraną leidžiama valdyti tik kvalifikuotam darbuotojui.

Krano pavojaus zonoje neleidžiama būti jokiam asmeniui.

Nepalikite ant krano kabančio įrenginio be priežiūros.

Paveikslas I

1. Išjunkite įrenginį ir atjunkite nuo tinklo.
2. Panaikinkite siurbimo galvutės blokavimą.
3. Prie tinkamo keltuvo prikabinkite kėlimo ašą.
4. Siurbimo galvutę pakelkite kranu ir padėkite ant tinkamo pagrindo.

Eksplotavimo užbaigimas

1. Įrenginį išjunkite Įjungimo / Išjungimo jungikliu
2. Surinkimo talpyklą ištuštinkite ir išvalykite.

3. Antgalį išmontuokite ir, jeigu būtina, išvalykite bei išdžiovinkite.

Transportavimas

⚠ **ATSARGIAI**

Nesilaikant svorio nuorodos

Sužalojimų ir materialinės žalos pavojus
Laikydami ir transportuodami prietaisą atsižvelkite į jo svorį.

1. Transportuojant transporto priemonėse, prietaisą užfiksuokite nuo nuslydimo ar apvirtimo pagal galiojančių direktyvų nuostatas.

Sandėliavimas

⚠ **ATSARGIAI**

Nesilaikant svorio nuorodos

Sužalojimų ir materialinės žalos pavojus
Laikydami ir transportuodami prietaisą atsižvelkite į jo svorį.

1. Įrenginį sandėliuokite tik patalpoje.

Kasdienė priežiūra ir techninė priežiūra

1. Įrenginį ir antgalį reguliariais tarpniais skalaukite tinkamu skysčiu ir išdžiovinkite.
2. Reguliariai tikrinkite, ar maišelinis filtras nėra pažeistas. Jeigu maišelinis filtras yra pažeistas, jį pakeiskite.

Filtro keitimas

Paveikslai pateikti grafikų puslapyje

Paveikslas J

⚠ **ATSARGIAI**

Nesilaikant svorio nuorodos

Sužalojimų ir materialinės žalos pavojus
Norėdami pakelti siurbimo galvutę, naudokite tinkamą keltuvą.

1. Siurbimo galvutės nuėmimas (žr. skyrių *Nuimkite siurbimo galvutę*).
2. Atleiskite spaudžiamojo žiedo varžtus.
3. Nuimkite mažąją kreipiamąją plokštę.
4. Filtrą nuimkite ir pakeiskite.
5. Įstatykite naują filtrą.
Montuodami pasirūpinkite, kad filtras būtų tinkamai įstatytas.
6. Uždėkite spaudžiamąjį žiedą ir priveržkite.

Pakeiskite maišelinį filtrą

Paveikslai pateikti grafikų puslapyje

Paveikslas K

- ① Varžtai
- ② Tempiamasis žiedas
- ③ Maišelinis filtras
- ④ Valymo įrenginys

⚠ **ATSARGIAI**

Nesilaikant svorio nuorodos

Sužalojimų ir materialinės žalos pavojus
Norėdami pakelti siurbimo galvutę, naudokite tinkamą keltuvą.

1. Nuimkite siurbimo galvutę.
(žr. skyrių *Nuimkite siurbimo galvutę*)
2. Iš įrenginio išimkite filtro bloką už rankečių ir apverskite.

Paveikslas L

3. Atsukite varžtus ir išmontuokite valymo įrenginį.
4. Atleiskite spaudžiamojo žiedo varžtus.
5. Nuimkite maišelinį filtrą.
6. Iš filtro pašalinkite poroloną.
7. Įstatykite naują maišelinį filtrą.
8. Įdėkite naują filtro poroloną.
9. Uždėkite spaudžiamąjį žiedą ir priveržkite.
10. Uždėkite valymo įrenginį ir priveržkite.
11. Įdėkite filtro bloką.
Montuodami įsitikinkite, ar filtro įdėklo liežuvelis įsikūša į veleną.

Paveikslas M

Pagalba trikčių atveju

⚠ **PAVOJUS**

Sužalojimų pavojus

Netyčinio įrenginio įjungimo pavojus ir elektros smūgio pavojus

Prieš visus darbus su prietaisu, prietaisą išjunkite ir ištraukite tinklo kištuką.

Visas patikras ir darbus su elektros dalimis paveskite atlikti specialistui.

Variklis (siurbimo turbina) nepasileidžia

Nėra elektros įtampos

- Patikrinkite maitinimo kištuką ir elektros saugiklį.
- Patikrinkite įrenginio maitinimo laidą ir tinklo kištuką.

Siurbimo jėga silpnėja

Antgalis, siurbimo vamzdis arba siurbimo žarna yra užsikišusi.

- Patikrinkite antgalį, siurbimo vamzdį ir siurbimo žarną bei, jeigu būtina, išvalykite.

Filtrai yra užterštas.

- Išvalykite filtrą.

Klientų aptarnavimo centras

Jeigu negalite pašalinti gedimo, pristatykite prietaisą į klientų aptarnavimo centrą.

Garantija

Kiekvienoje šalyje galioja mūsų įgaliotų pardavėjų nustatytos garantijos sąlygos. Galimus įrenginio gedimus garantijos galiojimo laikotarpiu pašalinsime nemokamai, jei tokių gedimų priežastis buvo netinkamos medžiagos ar gamybos defektai. Dėl garantinių gedimų šalinimo kreipkitės į savo pardavėją arba artimiausią klientų aptarnavimo tarnybą pateikdami pirkimą patvirtinantį kasos kvitą.

(Adresą rasite kitoje pusėje)

Techniniai duomenys

| | | IVR-B 40/15 | IVR 40/30 Sc | IVR 50/15 Sc | IVR 50/30 Sc | IVR 50/40 Sc | IVR 100/ 30 Sc | IVR 100/ 40 Sc |
|--|---------------|------------------------|------------------------|------------------------|------------------------|------------------------|------------------------|------------------------|
| Elektros jungtis | | | | | | | | |
| Tinklo įtampa | V | 400 | 400 | 400 | 400 | 400 | 400 | 400 |
| Fazė | ~ | 3 | 3 | 3 | 3 | 3 | 3 | 3 |
| Tinklo dažnis | Hz | 50 | 50 | 50 | 50 | 50 | 50 | 50 |
| Saugiklio rūšis | | IPX4 | IPX4 | IPX4 | IPX4 | IPX4 | IPX4 | IPX4 |
| Apsaugos klasė | | I | I | I | I | I | I | I |
| Vardinė galia | W | 1500 | 3000 | 1500 | 3000 | 4700 | 3000 | 4700 |
| Maitinimo tinklo saugiklis (inertinis) | A | 16 | 16 | 16 | 16 | 32 | 16 | 32 |
| Matmenys ir svoriai | | | | | | | | |
| Tipinis darbinis svoris | kg | 116 | 131 | 139 | 154 | 179 | 159 | 184 |
| Ilgis x plotis x aukštis | mm | 855 x 715 x 1530 | 855 x 715 x 1530 | 855 x 760 x 1675 | 855 x 760 x 1675 | 855 x 760 x 1795 | 915 x 760 x 1975 | 915 x 760 x 2095 |
| Aplinkos sąlygos | | | | | | | | |
| Aplinkos temperatūra | °C | +40 | +40 | +40 | +40 | +40 | +40 | +40 |
| Įrenginio galios duomenys | | | | | | | | |
| Talpyklos tūris | l | 40 | 40 | 50 | 50 | 50 | 100 | 100 |
| Oro tūris | l/s | 58 | 87,5 | 58 | 87,5 | 137,5 | 87,5 | 137,5 |
| Eksploatuojant tiekiamo oro kiekis | l/s | 37,5 | 56,5 | 37,5 | 56,5 | 88,5 | 56,5 | 88,5 |
| Neigiamasis slėgis | kPa (mbar) | 20 (200) | 26 (260) | 20 (200) | 26 (260) | 14 (140) | 26 (260) | 14 (140) |
| Darbinis slėgis | kPa (mbar) | 16 (160) | 21 (210) | 16 (160) | 21 (210) | 11,5 (115) | 21 (210) | 11,5 (115) |
| Siurbimo žarnos vardinis plotis | | DN50 | DN50 | DN50 | DN50 | DN50 | DN50 | DN50 |

| | | IVR-B 40/15 | IVR 40/30 Sc | IVR 50/15 Sc | IVR 50/30 Sc | IVR 50/40 Sc | IVR 100/ 30 Sc | IVR 100/ 40 Sc |
|--|------------------|-----------------|--------------------|--------------------|--------------------|--------------------|----------------------|----------------------|
| Nustatyta vertė pagal EN 60335-2-69 | | | | | | | | |
| Plaštakos ir rankos vibracijos vertė | m/s ² | < 2,5 | < 2,5 | < 2,5 | < 2,5 | < 2,5 | < 2,5 | < 2,5 |
| Neapibrėžtis K | m/s ² | 0,2 | 0,2 | 0,2 | 0,2 | 0,2 | 0,2 | 0,2 |
| Garso lygis L _{pA} | dB(A) | 57 | 62 | 57 | 62 | 71 | 62 | 71 |
| Neapibrėžtis K _{pA} | dB(A) | 2 | 2 | 2 | 2 | 2 | 2 | 2 |
| Maitinimo kabelis | | | | | | | | |
| Maitinimo laidas H07BQ-F | mm ² | 4 × 2, 5 | 4 × 2, 5 | 4 × 2, 5 | 4 × 2, 5 | 4 × 2, 5 | 4 × 2, 5 | 4 × 2, 5 |
| Dalies numeris (EU) | | 9.979- 856.0 | 9.979- 856.0 | 9.979- 856.0 | 9.979- 856.0 | 9.981- 557.0 | 9.979- 856.0 | 9.981- 557.0 |
| Kabelio ilgis | m | 7,5 | 7,5 | 7,5 | 7,5 | 7,5 | 7,5 | 7,5 |

Pasiliekame teisę daryti techninius pakeitimus.

ES atitikties deklaracija

Pareiškiame, kad toliau aprašyto aparato brėžiniai ir konstrukcija bei mūsų į rinką išleistas modelis atitinka pagrindinius ES direktyvų saugumo ir sveikatos apsaugos reikalavimus. Jeigu įrenginiui atliekamas su mumis nesuderintas keitimas, ši deklaracija netenka savo galios.

Produktas: Sauso valymo siurblys

Produktas: Drėgno ir sauso valymo siurblys

Tipas: 9.986-xxx

Tipas: 9.989-xxx

Atitinkamos ES direktyvos

2006/42/EB (+2009/127/EB)

2014/30/ES

2014/34/ES

2011/65/ES

Taikomi darnieji standartai

EN 55014-2: 2015

EN 55014-1: 2017 + A11: 2020

EN 60335-1

EN 60335-2-69

EN IEC 61000-3-2: 2019

EN 61000-3-3: 2013 + A1: 2019

EN 61000-3-11: 2000

EN 62233: 2008

EN 13463-1

EN 13463-5

IEC 62784

EN IEC 63000: 2018

Pasirašantys asmenys veikia pagal bendrovės vadovų įgaliojimus.



Vadovaujantis partneris

M. Pfister

Kärcher Industrial Vacuuming GmbH

Robert-Bosch-Straße 4-8

73550 Valdštetenas (Vokietija)

Tel.: +49 7171 94888-0

Faks. +49 7171 94888-528

Valdštetenas, 2021 m. lapkričio 1 d.

Зміст

| | |
|---|-----|
| Загальні вказівки | 199 |
| Використання за призначенням | 199 |
| Охорона довкілля | 199 |
| Приладдя та запасні деталі | 199 |
| Комплект поставки | 200 |
| Захисні пристрої | 200 |
| Опис пристрою | 201 |
| Введення в експлуатацію | 201 |
| Експлуатація | 202 |
| Завершення роботи | 203 |
| Транспортування | 204 |
| Зберігання | 204 |
| Догляд та технічне обслуговування | 204 |
| Допомога в разі несправностей | 205 |
| Гарантія | 205 |
| Технічні характеристики | 205 |
| Декларація про відповідність стандартам ЄС | 206 |

Загальні вказівки



Перед першим використанням пристрою ознайомитись з цією оригінальною інструкцією з експлуатації та вказівками з техніки безпеки, що додаються. Діяти відповідно до них.

Зберігати обидві брошури для подальшого використання або для наступного власника.

Використання за призначенням

⚠ ПОПЕРЕДЖЕННЯ

Вдихання шкідливого для здоров'я пилу

Шкідливо для здоров'я

Не використовувати пристрій для збирання шкідливого для здоров'я пилу.

УВАГА

Коротке замикання через високу вологість

Пошкодження пристрою

Використовувати пристрій тільки у приміщеннях.

Пристрій призначений для:

- збирання негорючих і невибухових речовин;

- збирання горючого пилу всіх класів вибухонебезпечності пилу (крім пилу з найменшою енергією займання ME <1 mJ);
 - збирання пилу і грубого бруду;
 - збирання горючого пилу із зони 22, якщо пристрій встановлено поза потенційно вибухонебезпечних зон;
 - збирання вологих і рідких речовин;
 - промислового використання.
- Будь-який інший спосіб застосування пристрою вважається невідповідним.

Охорона довкілля



Пакувальні матеріали придатні до вторинної переробки. Упаковку необхідно утилізувати без шкоди для довкілля.



Електричні та електронні пристрої найчастіше містять цінні матеріали, які придатні до вторинної

переробки, та компоненти, такі як батареї, акумулятори чи мастило, які у разі неправильного поводження з ними або неправильної утилізації можуть створити потенційну небезпеку для здоров'я людини та довкілля. Однак ці компоненти необхідні для належної експлуатації пристрою. Пристрої, позначені цим символом, забороняється утилізувати разом із побутовим сміттям.

Вказівки щодо компонентів (REACH)

Актуальні відомості про компоненти наведені на сайті: www.kaercher.com/REACH

Приладдя та запасні деталі

⚠ НЕБЕЗПЕКА

Небезпека вибуху через не затверджені приладдя

Для роботи з конструкціями типу 22 дозволяється застосовувати лише те приладдя, яке схвалене виробником та помічене наклейкою «Вибухобезпечно». Слід використовувати лише оригінальне приладдя та оригінальні запасні частини, тому що саме вони гарантують безпечно та безперебійну експлуатацію пристрою.

Інформація щодо приладдя та запасних частин міститься на сайті www.kaercher.com.

Комплект поставки

Під час розпакування пристрою перевірити комплектацію. У разі нестачі приладдя або ушкоджень, отриманих під час транспортування, слід повідомити про це торговельній організації, яка продала пристрій.

Захисні пристрої

Ступінь небезпеки

△ НЕБЕЗПЕКА

- Вказівка щодо небезпеки, яка безпосередньо загрожує та призводить до тяжких травм чи смерті.

△ ПОПЕРЕДЖЕННЯ

- Вказівка щодо потенційно можливої небезпечної ситуації, що може призвести до тяжких травм чи смерті.

△ ОБЕРЕЖНО

- Вказівка щодо потенційно небезпечної ситуації, яка може спричинити отримання легких травм.

УВАГА

- Вказівка щодо можливої потенційно небезпечної ситуації, що може спричинити матеріальні збитки.

Вказівки з техніки безпеки

△ ПОПЕРЕДЖЕННЯ

- Забороняється встановлювати або експлуатувати пристрій у місцях, де існує небезпека вибуху пилу чи газу. Атмосфера з вибухонебезпечним пилом всередині пристрою допускається тільки перед фільтром. Атмосфера з вибухонебезпечним газом усередині пристрою заборонена.
- Забороняється експлуатація пристрою для збору шкідливого для здоров'я пилу.
- Пристрій не призначений для збирання джерел загоряння і пилу з температурою тління 190 °C.

- Пристрій не призначений для збирання вибухонебезпечних речовин або речовин, прирівняних до таких, згідно з § 1 Закону про вибухові речовини, а також вибухонебезпечних пароповітряних сумішей, пилу Al і Mg.
- Пристрій не призначений для збирання горючих рідин (займистих, легкозаймистих, вкрай вогненебезпечних відповідно до директиви з небезпечних речовин 67/548/ЄЕС) (температура спалаху нижче 55 °C), а також сумішей горючого пилу з горючими рідинами.
- Пристрій не призначений для збирання пилу з надзвичайно низькою найменшою енергією займання ($ME < 1 \text{ mJ}$), такого як фарбувальні порошки, змочна сірка, алюмінієвий порошок, стеарат свинцю.
- Забезпечити захист пристрою від дощу. Не зберігати пристрій просто неба.
- Перед кожним введенням в експлуатацію перевіряти, чи під'єднані кабелі з'єднування потенціалів (проводи заземлення).

△ ОБЕРЕЖНО

- Вимикати пристрій після кожного використання і витягувати штепсельну вилку з розетки.

УВАГА

- Використовувати пристрій тільки у приміщеннях.
- Небезпека заземлення! Використовувати рукавиці під час знімання або встановлення головки пилососа, блоку фільтра або збірної ємності.
- Небезпека пошкодження! Не здійснювати прибирання без фільтра або з використанням пошкодженого фільтра.
- Використовувати захисне взуття під час роботи з пристроєм.
- Переміщати пристрій тільки зі швидкістю ходьби, а на спусках — удвох, якщо це необхідно.

- Не допускати викиду пилу під час заміни приладдя.
- За нормальної роботи поверхня може нагріватися до 100 °С.

Дії у випадку виникнення аварійної ситуації

⚠ НЕБЕЗПЕКА

Небезпека травмування та пошкодження під час всмоктування легкозаймистих матеріалів, в разі короткого замикання або інших несправностей електрообладнання
 Небезпека вдихання шкідливих газів, небезпека ураження електричним струмом, небезпека отримання опіків.
 В аварійній ситуації вимкнути пристрій та витягнути штепсельну вилку з розетки.

Електричне підключення

Пристрій може бути під'єднаний лише до електричної мережі, що повинна бути встановлена електриком відповідно до стандарту Міжнародної електротехнічної комісії (МЕК) IEC 60364. Параметри підключення див. Технічні характеристики і на заводській табличці. Використання подовжувачів заборонено.

⚠ НЕБЕЗПЕКА

Небезпека ураження електричним струмом

Небезпека для життя

Не переїжджати, не затискати і не розтягувати електричні з'єднувальні кабелі, щоб не пошкодити їх. Захищати кабель від високих температур, мастила та гострих країв.

Перед початком роботи з пристроєм перевірити мережевий кабель. Не експлуатувати пристрій з пошкодженим кабелем. Доручити заміну пошкодженого кабелю кваліфікованому електрику.

Символи на пристрої

Промисловий пилосос для горючого пилу, встановлення поза зоною 22



Дотримуватись попереджувального знаку на пристрої!

Пристрій не призначений для:

- збирання рідин з підвищеною небезпекою вибуху і для сумішей горючого пилу і рідин;
- підключення до пилоутворюючих машин;
- збирання тліючого пилу або інших джерел загоряння.

Пристрій не дозволяється використовувати:

- у потенційно вибухонебезпечних приміщеннях.

Опис пристрою

Рисунок див. на сторінках з рисунками
Малюнок А

- 1 Збірний контейнер
- 2 Патрубок для всмоктувального шланга
- 3 Ручка
- 4 Мішковий фільтр
- 5 Мережевий кабель
- 6 Вимикач пристрою
- 7 Індикаторний прилад
- 8 Збірний контейнер
- 9 Поліетиленовий мішок для пилу
- 10 Притискач поліетиленового мішка для пилу
- 11 Кабель для вирівнювання потенціалів
- 12 Шланг для вирівнювання тиску
- 13 Тримач для приладдя
- 14 Кабель для вирівнювання потенціалів
- 15 Фіксатор головки пилососа
- 16 Важіль опускання збірного контейнера
- 17 Напрямні ролики зі стоянковим гальмом

Введення в експлуатацію

Рисунок див. на сторінках з рисунками

1. Установити пристрій у робоче положення.

2. За необхідності зафіксувати пристрій стоянковим гальмом.
3. Необхідно пересвідчитись, що головка пілососа встановлена правильно.
4. Вставити всмоктувальний шланг у патрубок для шланга.

Вказівка

Діаметр шланга DN50 допускається тільки для пристроїв з варіантами потужності 3,0 kW і 4,0 kW, для 1,5 kW діаметр шланга DN40.

Малюнок В

5. Встановити необхідне приладдя на всмоктувальний шланг.

Експлуатація

Рисунок див. на сторінках з рисунками

1. Вставте вилку в розетку.
2. Увімкнути пристрій за допомогою вимикача пристрою.

Малюнок С

3. Розпочати процес всмоктування.

Процес збирання

Рисунок див. на сторінках з рисунками

Малюнок D

- ① Тримач
 - ② Всмоктувальний шланг
 - ③ Тримач для приладдя
 - ④ Сопло
1. Увімкнути пристрій.
 2. Зняти всмоктувальний шланг з тримача.
 3. Зняти відповідне сопло з тримача для приладдя і встановити його на всмоктувальний шланг.
 4. Зібрати сміття.
 5. Зняти сопло зі всмоктувального шланга і вставити його в тримач для приладдя.
 6. Помістити всмоктувальний шланг на тримач.
 7. Вимкнути пристрій.

Очищення фільтра для пилу

Рисунок див. на сторінках з рисунками

Вказівка

Регулярно очищати фільтр, щоб уникнути втрати потужності всмоктування.

Малюнок Е

1. Для очищення фільтра кілька разів перемістити ручку очищення фільтра вперед-назад.

Зчитування мінімального рівня потоку повітря

На передній панелі пристрою вбудований індикаторний прилад, який показує розрідження під час всмоктування всередині пристрою. (Див. главу *Опис пристрою*) У таблиці наведені значення максимального розрідження під час всмоктування. Значення залежить від потужності пристрою та всмоктувального шлангу, що застосовується.

УВАГА

Втрата потужності

Якщо вказане значення перевищене, швидкість повітря у всмоктувальному шлангу падає нижче 20 м/с.

Очищати мішковий фільтр не пізніше, ніж вказане значення буде досягнуто. Замінити мішковий фільтр, якщо після очищення це значення істотно не зменшилося.

*(Див. главу *Заміна мішкового фільтра*)*

| Потужність | Діаметр шланга | Значення |
|------------|----------------|---------------------|
| 1,5 kW | DN 40 | 126 mbar (12,6 kPA) |
| 3,0 kW | DN 40 | 200 mbar (20 kPA) |
| 3,0 kW | DN 50 | 150 mbar (15 kPA) |
| 4,0 kW | DN 40 | 226 mbar (22,6 kPA) |
| 4,0 kW | DN 50 | 216 mbar (21,6 kPA) |

- Очистити фільтр не пізніше, ніж буде досягнуто вказане значення.

Спорожнення збірного бака

Рисунок див. на сторінках з рисунками

1. Вимкнути пристрій та від'єднати його від джерела живлення.
2. Очистити фільтр для пилу.
3. Опустити збірний контейнер, натиснувши важіль.

Малюнок F

4. Витягти збірний контейнер з пристрою.

Малюнок G

5. Спорожнити збірний контейнер в каналізаційну систему.
6. Утилізувати або повторно використати вміст відповідно до діючих положень.
7. Спорожняти збірний контейнер у міру необхідності, але обов'язково після кожного використання.

Вказівка

Переміщати збірний контейнер тільки на його роликах. Не застосовувати кран, вилоквий навантажувач чи подібне.

Знімання поліетиленового мішка для пилу

Рисунок див. на сторінках з рисунками

Малюнок H

1. Від'єднати шланг для вирівнювання тиску від збірного контейнера.
2. Витягти збірний контейнер з пристрою.
3. Вийняти притискач із поліетиленового мішка.
4. Запечатати поліетиленовий мішок кабельної стяжкою або клейкою стрічкою.
5. Утилізувати поліетиленовий мішок для пилу відповідно до діючих приписань.
6. Вставити новий мішок для пилу в збірний контейнер.
7. Вставити притискач. Стежити за тим, щоб поліетиленовий мішок не пошкодився.
8. Вставити збірний контейнер у пристрій та приєднати шланг для вирівнювання тиску.

Знімання головки пирососа

Рисунок див. на сторінках з рисунками

△ ОБЕРЕЖНО

Недотримання ваги

Небезпека травмування та пошкоджень

Піднімати тільки головку пирососа. Не знімати головку пирососа вручну через вагу.

△ НЕБЕЗПЕКА

Недотримання ваги

Небезпека травмування через падіння пристрою
Дотримуватись чинних правил техніки безпеки і вказівок з техніки безпеки. Перед кожним підйомом перевіряти підймальне пристосування з підймальним механізмом на предмет бездоганної роботи.

Піднімати пристрій тільки за спеціальне вушко.

Фіксувати підймальне пристосування від ненавмисного від'єднання вантажу. Краном дозволяється керувати тільки кваліфікованому персоналу.

Стороннім заборонено перебувати в небезпечній зоні крана.

Не залишати пристрій підвішеним до підймального пристосування без нагляду.

Малюнок I

1. Вимкнути пристрій та від'єднати від електромережі.
2. Відкрити фіксатор головки пирососа.
3. Закріпити відповідний підймальний механізм за вушко.
4. Підняти головку пирососа краном і покласти на придатну основу.

Завершення роботи

1. Вимкнути пристрій за допомогою вимикача.
2. Спорожнити і очистити збірний бак.
3. Зняти приладдя, за необхідності очистити і висушити.

Транспортування

⚠ **ОБЕРЕЖНО**

Недотримання ваги

Небезпека травмування та пошкоджень

Під час зберігання та транспортування враховувати вагу пристрою.

1. Під час перевезення транспортними засобами необхідно зафіксувати пристрій від ковзання та перекидання згідно з діючими правилами.

Зберігання

⚠ **ОБЕРЕЖНО**

Недотримання ваги

Небезпека травмування та пошкоджень

Під час зберігання та транспортування враховувати вагу пристрою.

1. Зберігати пристрій тільки у приміщеннях.

Догляд та технічне обслуговування

1. Регулярно промивати пристрій та приладдя придатною рідиною та висушувати.
2. Регулярно перевіряти мішковий фільтр на пошкодження. Замінити пошкоджений мішковий фільтр.

Заміна фільтра

Рисунок див. на сторінках з рисунками **Малюнок J**

⚠ **ОБЕРЕЖНО**

Недотримання ваги

Небезпека травмування та пошкоджень

Для піднімання головки пілососа використовувати відповідний підіймальний механізм.

1. Зняти головку пілососа (див. главу *Знімання головки пілососа*).
2. Роз'єднати нарізне з'єднання затискних кілець.
3. Зняти малу перегородку.
4. Зняти і замінити фільтр.

5. Вставити новий фільтр.
Під час встановлення звернути увагу на те, щоб фільтр був правильно вставлений.
6. Встановити і прикрутити затискні кільця.

Заміна мішкового фільтра

Рисунки див. на сторінках з рисунками

Малюнок K

- ① Гвинти
- ② Затискне кільце
- ③ Мішковий фільтр
- ④ Очисний пристрій

⚠ **ОБЕРЕЖНО**

Недотримання ваги

Небезпека травмування та пошкоджень

Для піднімання головки пілососа використовувати відповідний підіймальний механізм.

1. Зняти головку пілососа.
(Див. главу *Знімання головки пілососа*)
2. Витягнути блок фільтра за ручки із пристрою та повернути.

Малюнок L

3. Викрутити гвинти і демонтувати очисний пристрій.
4. Роз'єднати нарізне з'єднання затискного кільця.
5. Зняти мішковий фільтр.
6. Утилізувати губчастий фільтр.
7. Вставити новий мішковий фільтр.
8. Вставте новий губчастий фільтр.
9. Встановити і прикрутити затискне кільце.
10. Встановити і прикрутити очисний пристрій.
11. Вставити блок фільтру.
Під час встановлення переконайтеся, що язичок вставки фільтра зчіплюється з валом.

Малюнок M

Допомога в разі несправностей

⚠ НЕБЕЗПЕКА

Небезпека травмування

Небезпека ненавмисного запуску

пристрою і небезпека ураження

електричним струмом

Перед проведенням будь-яких робіт на пристрої вимкнути пристрій і витягти штепсельну вилку з розетки.

Усі перевірки та роботи з електричними частинами приладу мають виконуватися фахівцем.

Двигун (усмоктувальна турбіна) не запускається

Немає електричної напруги

- Перевірити штепсельну розетку та запобіжник системи електроживлення.
- Перевірити мережевий кабель та штепсельну вилку пристрою.

Потужність всмоктування знижується

Сопло, усмоктувальна трубка або всмоктувальний шланг засмічені.

- Перевірити і за необхідності очистити сопло, всмоктувальну трубку або всмоктувальний шланг.
- Фільтр забруднений.
- Очистити фільтр.

Сервісна служба

Якщо пошкодження не можна усунути, необхідно перевірити пристрій у сервісній службі.

Гарантія

У кожній країні діють відповідні гарантійні умови, встановлені уповноваженою організацією збуту нашої продукції в цій країні. Можливі несправності приладу протягом гарантійного строку ми усуваємо безкоштовно, якщо причина несправності полягає в дефектах матеріалів або виробничому браку. У разі виникнення претензій протягом гарантійного строку прохання звертатися, маючи при собі чек про покупку, до торговельної організації, що продала продукт, або до найближчої уповноваженої служби сервісного обслуговування.

(Адреси див. на звороті)

Технічні характеристики

| | | IVR 40/15 Sc | IVR 40/30 Sc | IVR 50/15 Sc | IVR 50/30 Sc | IVR 50/40 Sc | IVR 100/ 30 Sc | IVR 100/ 40 Sc |
|--------------------------------|----|--------------------|--------------------|--------------------|--------------------|--------------------|----------------------|----------------------|
| Електричне підключення | | | | | | | | |
| Напруга мережі | V | 400 | 400 | 400 | 400 | 400 | 400 | 400 |
| Фаза | ~ | 3 | 3 | 3 | 3 | 3 | 3 | 3 |
| Частота мережі | Hz | 50 | 50 | 50 | 50 | 50 | 50 | 50 |
| Ступінь захисту | | IPX4 | IPX4 | IPX4 | IPX4 | IPX4 | IPX4 | IPX4 |
| Клас захисту | | I | I | I | I | I | I | I |
| Номінальна потужність | W | 1500 | 3000 | 1500 | 3000 | 4700 | 3000 | 4700 |
| Запобіжник мережі (інерційний) | A | 16 | 16 | 16 | 16 | 32 | 16 | 32 |
| Розміри та маси | | | | | | | | |
| Типова робоча вага | kg | 116 | 131 | 139 | 154 | 179 | 159 | 184 |
| Довжина x ширина x висота mm | | 855 x | 855 x | 855 x | 855 x | 855 x | 915 x | 915 x |
| | | 715 x | 715 x | 760 x | 760 x | 760 x | 760 x | 760 x |
| | | 1530 | 1530 | 1675 | 1675 | 1795 | 1975 | 2095 |

| | | IVR 40/15 Sc | IVR 40/30 Sc | IVR 50/15 Sc | IVR 50/30 Sc | IVR 50/40 Sc | IVR 100/ 30 Sc | IVR 100/ 40 Sc |
|--|--|--------------------|--------------------|--------------------|--------------------|--------------------|----------------------|----------------------|
|--|--|--------------------|--------------------|--------------------|--------------------|--------------------|----------------------|----------------------|

Умови навколишнього середовища

| | | | | | | | | |
|--------------------------------------|----|-----|-----|-----|-----|-----|-----|-----|
| Температура навколишнього середовища | °C | +40 | +40 | +40 | +40 | +40 | +40 | +40 |
|--------------------------------------|----|-----|-----|-----|-----|-----|-----|-----|

Робочі характеристики пристрою

| | | | | | | | | |
|--|---------------|-------------|-------------|-------------|-------------|---------------|-------------|---------------|
| Місткість баку | l | 40 | 40 | 50 | 50 | 50 | 100 | 100 |
| Потік повітря | l/s | 58 | 87,5 | 58 | 87,5 | 137,5 | 87,5 | 137,5 |
| Витрата повітря під час роботи | l/s | 37,5 | 56,5 | 37,5 | 56,5 | 88,5 | 56,5 | 88,5 |
| Розрідження | kPa (mbar) | 20 (200) | 26 (260) | 20 (200) | 26 (260) | 14 (140) | 26 (260) | 14 (140) |
| Робочий тиск | kPa (mbar) | 16 (160) | 21 (210) | 16 (160) | 21 (210) | 11,5 (115) | 21 (210) | 11,5 (115) |
| Номинальний діаметр всмоктувального шланга | | DN50 | DN50 | DN50 | DN50 | DN50 | DN50 | DN50 |

Розраховані значення згідно з EN 60335-2-69

| | | | | | | | | |
|--|------------------|-------|-------|-------|-------|-------|-------|-------|
| Значення вібрації на руці/кисті | m/s ² | < 2,5 | < 2,5 | < 2,5 | < 2,5 | < 2,5 | < 2,5 | < 2,5 |
| Похибка K | m/s ² | 0,2 | 0,2 | 0,2 | 0,2 | 0,2 | 0,2 | 0,2 |
| Рівень звукового тиску L _{рА} | dB(A) | 57 | 62 | 57 | 62 | 71 | 62 | 71 |
| Похибка K _{рА} | dB(A) | 2 | 2 | 2 | 2 | 2 | 2 | 2 |

Мережевий кабель

| | | | | | | | | |
|--------------------------|-----------------|-----------------|-----------------|-----------------|-----------------|-----------------|-----------------|-----------------|
| Мережевий кабель H07BQ-F | mm ² | 4 x 2, 5 | 4 x 2, 5 | 4 x 2, 5 | 4 x 2, 5 | 4 x 2, 5 | 4 x 2, 5 | 4 x 2, 5 |
| Номер деталі (EU) | | 9.979- 856.0 | 9.979- 856.0 | 9.979- 856.0 | 9.979- 856.0 | 9.981- 557.0 | 9.979- 856.0 | 9.981- 557.0 |
| Довжина кабелю | m | 7,5 | 7,5 | 7,5 | 7,5 | 7,5 | 7,5 | 7,5 |

Зберігається право на внесення технічних змін.

Виріб: Пілосос для сухого прибирання
Виріб: Пілосос для сухого та вологого прибирання
Тип: 9.986-xxx
Тип: 9.989-xxx

Декларація про відповідність стандартам ЄС

Цим ми повідомляємо, що нижче зазначена машина на основі своєї конструкції та конструктивного виконання, а також у випущеній у продаж моделі, відповідає спеціальним основним вимогам щодо безпеки та захисту здоров'я представлених нижче директив ЄС. У разі внесення неузгоджених із нами змін до машини ця заява втрачає свою чинність.

Відповідні директиви ЄС
2006/42/EG (+2009/127/EG)
2014/30/ЄС
2014/34/EU
2011/65/ЄС

Застосовувані гармонізовані стандарти
EN 55014-2: 2015
EN 55014-1: 2017 + A11: 2020
EN 60335-1

EN 60335-2-69
EN IEC 61000-3-2: 2019
EN 61000-3-3: 2013 + A1: 2019
EN 61000-3-11: 2000
EN 62233: 2008
EN 13463-1
EN 13463-5
IEC 62784
EN IEC 63000: 2018

Особи, що нижче підписалися, діють за дорученням і за довіреністю керівництва.



Директор
M. Pfister
Kärcher Industrial Vacuuming GmbH
Robert-Bosch-Straße 4-8
73550 Waldstetten (Німеччина)
Тел.: +49 7171 94888-0
Факс: +49 7171 94888-528
м. Вальдштеттен, 01.11.2021



<http://www.kaercher.com/dealersearch>



2-2-HC-A5-GS-awx2508