

KÄRCHER

makes a difference

B 150 R, B 200 R



Deutsch	2
English	3
Français	4
Italiano	5
Nederlands	6
Español	7
Português	8
Dansk	9
Norsk	10
Svenska	11
Suomi	12
Ελληνικά	13
Türkçe	14
Русский	15
Magyar	16
Čeština	17
Slovenščina	18
Polski	19
Românește	20
Slovenčina	21
Hrvatski	22
Srpski	23
Български	24
Eesti	25
Latviešu	26
Lietuviškai	27
Українська	28



Bestimmungsgemäße Verwendung

- Der Anbausatz Sprühbalken und Sprühlanze wurde nachträglich an eine B 150 R oder B 200 R angebaut.
- Voraussetzung zum Arbeiten mit dem Anbausatz ist, dass die Softwareversion 5.2 auf dem Gerät installiert ist. Ältere Versionen vom Kärcher-Service updaten lassen. Der Sprühbetrieb muss bei jeder Inbetriebnahme mit dem Infobutton im Menü ausgewählt werden (bleibt nach Außerbetriebnahme nicht gespeichert).
- Der Anbausatz darf nur bestimmungsgemäß verwendet werden, wie in dieser Anleitung dargestellt und beschrieben.
- Mit dem Sprühbalken oder der Sprühlanze wird mit dem Gerät auf schnelle und einfache Weise Desinfektionsmittel auf Böden und Gegenstände ausgebracht.
- Das Desinfektionsmittel nach Herstellerangaben in den Frischwassertank des Geräts geben. Wir empfehlen das Kärcher Desinfektionsmittel RM 735 (Bestell-Nr. 6.295-597.0, 5 Liter).

Bedienung

Allgemeines

1. Zur allgemeinen Bedienung des Geräts bitte die Betriebsanleitung des Geräts beachten.
2. Sicherheitshinweise zur Bedienung des Geräts beachten, siehe dazu in der Betriebsanleitung des Geräts.

Inbetriebnahme

⚠ **GEFAHR**

Ungeeignete Reinigungsmittel

Verletzungsgefahr

Nur KÄRCHER-Produkte verwenden.

Keinesfalls Lösungsmittel, brennbare Flüssigkeiten (z. B. Benzin, Azeton, Verdünner) oder Desinfektionsmittel auf Alkoholbasis einfüllen.

Beim Umgang mit Reinigungsmittel / Desinfektionsmittel Schutzhandschuhe und Schutzbrille verwenden. Den Kontakt mit Augen und Haut vermeiden.

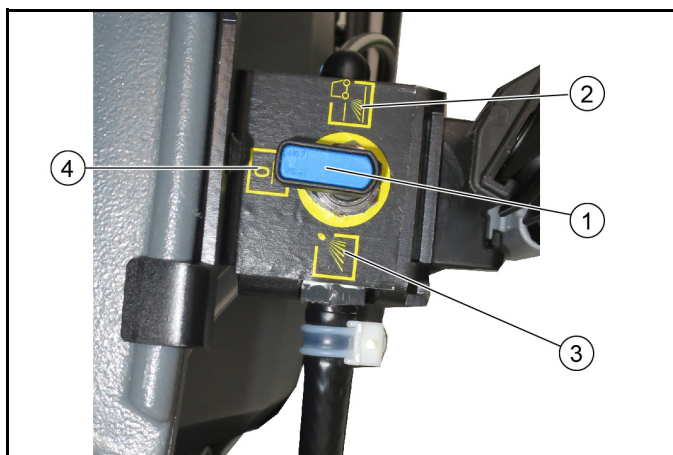
Die Sicherheits- und Handhabungshinweise des Reinigungsmittel-Herstellers beachten.

1. Gerät abstellen.
2. Gewünschte Menge Frischwasser in den Frischwassertank des Geräts geben.
 - a B 150 R: 150 Liter Frischwasser reichen für ca. 12000 m² Reinigungsfläche.
 - b B 200 R: 200 Liter Frischwasser reichen für ca. 16000 m² Reinigungsfläche.
3. Empfohlenes Desinfektionsmittel nach Herstellerangaben in das Wasser des Frischwassertanks geben.

Bedienungshinweise

Im Sprühbetrieb erfolgt das Ausbringen des Desinfektionsmittels mit dem Anbausatz "Sanitation" in Transportfahrt. Dabei sind die Reinigungsbürsten angehoben und abgeschaltet.

Im Reinigungsbetrieb mit Sprühen erfolgt eine Reinigung durch die Reinigungsbürsten mit Saugbalken. Gleichzeitig wird auf die gereinigte Fläche mit dem Anbausatz "Sanitation" Desinfektionsmittel aufgebracht.



- ① Kugelhahn
- ② Stellung Sprühbalken
- ③ Stellung Sprühlanze
- ④ Stellung OFF (Reinigungsbetrieb des Gerätes)

Sprühen mit Sprühbalken

1. Kugelhahn auf Stellung Sprühbalken stellen.
2. Den Programmschalter auf Transportfahrt stellen.
3. Infobutton drücken. Im Schaltermenüpunkt unter dem Menü Anbaugeräte "Sanitation-Kit" auswählen und einschalten (insgesamt 3x den Infobutton drücken).
4. Mit dem Ausbringen der Desinfektionslösung beginnen, die Fahrgeschwindigkeit den Gegebenheiten anpassen.
5. Nach der Desinfektion, "Sanitation-Kit" ausschalten (insgesamt 3x den Infobutton drücken).

Sprühen mit Sprühlanze

1. Kugelhahn auf Stellung Sprühlanze stellen.
2. Den Programmschalter auf Transportfahrt stellen.
3. Infobutton drücken. Im Schaltermenüpunkt unter dem Menü Anbaugeräte "Sanitation-Kit" auswählen und einschalten (insgesamt 3x den Infobutton drücken).
4. Zu desinfizierende Objekte mit der Sprühlanze vollständig mit Desinfektionslösung benetzen.
5. Nach der Desinfektion, "Sanitation-Kit" ausschalten (insgesamt 3x den Infobutton drücken).

Reinigen und Sprühen

1. Kugelhahn auf Stellung Sprühbalken stellen.
2. Den Programmschalter auf ein Reinigungsprogramm stellen.
3. Infobutton drücken. Im Schaltermenüpunkt unter dem Menü Anbaugeräte "Sanitation-Kit" auswählen und einschalten (insgesamt 3x den Infobutton drücken).
4. Zu bearbeitende Fläche reinigen und mit Desinfektionsreiniger besprühen.
5. Nach der Reinigung, "Sanitation-Kit" ausschalten (insgesamt 3x den Infobutton drücken).

Intended use

- The spray bar and spray lance attachment kit was retrofitted to a B 150 R or B 200 R.
- The prerequisite for working with the attachment kit is that software version 5.2 is installed on the device. Have older versions updated by Kärcher Service. The spray mode must be selected with the info button in the menu each time the system is started up (it will not be saved after shutdown).
- The attachment kit may only be used for the intended use, as illustrated and described in this instruction.
- With the spray bar or the spray lance, the device is used to apply disinfectant to floors and objects in a quick and easy way.
- Place the disinfectant in the device's fresh water tank according to the manufacturer information. We recommend the Kärcher RM 735 disinfectant (order no. 6.295-597.0, 5 litres).

Operation

General

1. Please observe the device's operating instructions for general operation of the device.
2. Observe the safety instructions for operating the device, see the operating instructions for the device.

Initial startup

⚠ DANGER

Unsuitable detergents

Risk of injury

Use only KÄRCHER products.

Never fill solvents, flammable fluids (e.g. petrol, acetone, thinner) or alcohol-based disinfectants.

Use protective gloves and safety goggles when handling detergents / disinfectants. Avoid contact with eyes and skin.

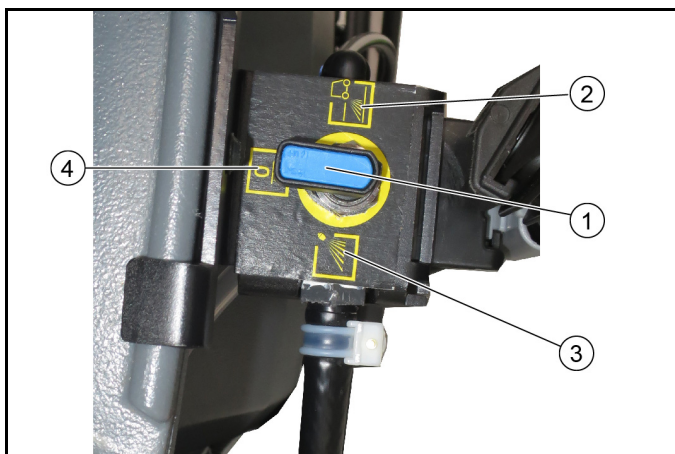
Observe the safety and handling instructions of the detergent manufacturer.

1. Park the device.
2. Pour the desired amount of fresh water into the fresh water tank for the device.
 - a B 150 R: 150 litres of fresh water are sufficient for approx. 12,000 m² Cleaning area.
 - b B 200 R: 200 litres of fresh water are sufficient for approx. 16,000 m² Cleaning area.
3. Add the recommended disinfectant to the water in the fresh water tank according to the manufacturer's instructions.

Operating instructions

In the spray mode, the disinfectant is applied with the "Sanitation" attachment kit in transport mode. The cleaning brushes are raised and switched off.

In cleaning mode with spraying, cleaning is done using the cleaning brushes with suction bars. At the same time, disinfectant is applied to the cleaned area using the "Sanitation" attachment kit.



- ① Ballcock
- ② Spray bar position
- ③ Spray lance position

- ④ OFF position (device cleaning mode)

Spraying with a spray bar

1. Set the ballcock to the spray bar position.
2. Set the program switch to transport mode.
3. Press the Info button. In the switch menu item under the attachments menu, select "Sanitation Kit" and switch it on (press the Info button 3 times in total).
4. Start with the application of the disinfectant solution, adjust the driving speed to the circumstances.
5. After disinfection, switch off the "Sanitation Kit" (press the Info button 3 times in total).

Spraying with a spray lance

1. Set the ballcock to the spray lance position.
2. Set the program switch to transport mode.
3. Press the Info button. In the switch menu item under the attachments menu, select "Sanitation Kit" and switch it on (press the Info button 3 times in total).
4. Use the spray lance to completely wet objects to be disinfected with disinfectant solution.
5. After disinfection, switch off the "Sanitation Kit" (press the Info button 3 times in total).

Cleaning and spraying

1. Set the ballcock to the spray bar position.
2. Set the program switch to a cleaning program.
3. Press the Info button. In the switch menu item under the attachments menu, select "Sanitation Kit" and switch it on (press the Info button 3 times in total).
4. Clean the surface to be processed and spray with disinfectant cleaner.
5. After cleaning, switch off the "Sanitation Kit" (press the Info button 3 times in total).

Utilisation conforme

- Le kit de montage de la barre de pulvérisation et de la lance de pulvérisation a été installé ultérieurement sur une B 150 R ou une B 200 R.
- La condition préalable pour travailler avec le kit de montage est que la version 5.2 du logiciel soit installée sur l'appareil. Faire mettre à jour les anciennes versions par le service Kärcher. Le mode pulvérisation doit être sélectionné dans le menu à l'aide du bouton Info à chaque mise en service (il ne reste pas en mémoire après la mise hors service).
- Le kit de montage doit être utilisé uniquement conformément aux directives présentées et décrites dans ces instructions.
- Avec la barre de pulvérisation ou la lance de pulvérisation, l'appareil est utilisé pour appliquer un agent désinfectant sur les sols et les objets de manière simple et rapide.
- Placer le désinfectant dans le réservoir d'eau propre de l'appareil conformément aux instructions du fabricant. Nous recommandons l'agent désinfectant Kärcher RM 735 (n° de commande 6.295-597.0, 5 litres).

Commande

Généralités

1. Pour le fonctionnement général de l'appareil, consulter le manuel d'utilisation de l'appareil.
2. Respecter les consignes de sécurité pour l'utilisation de l'appareil, voir à cet effet le manuel d'utilisation de l'appareil.

Mise en service

⚠ DANGER

Détergents non adaptés

Risque de blessures

N'utiliser que des produits KÄRCHER.

Ne remplissez jamais de solvants, de liquides inflammables (p. ex. essence, acétone, diluant) ou de désinfectants à base d'alcool.

Utiliser des gants et des lunettes de protection lors de la manipulation du détergent/de l'agent désinfectant. Éviter le contact avec les yeux et la peau.

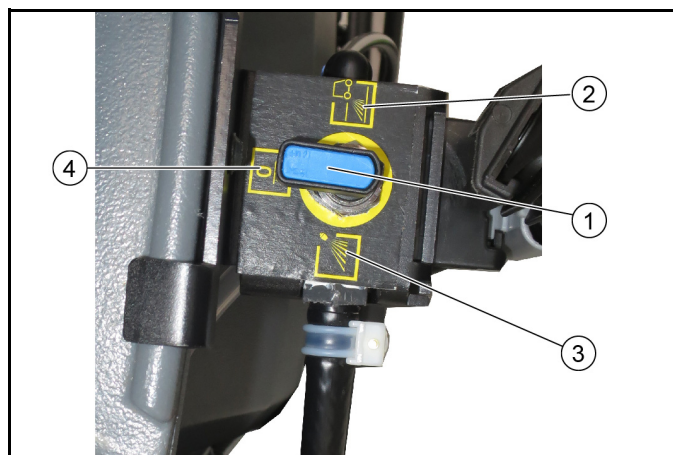
Respecter les consignes de sécurité et de manipulation du fabricant de détergent.

1. Arrêter l'appareil.
2. Verser la quantité souhaitée d'eau propre dans le réservoir d'eau propre de l'appareil.
 - a B 150 R : 150 litres d'eau propre suffisent pour environ 12 000 m² Surface de nettoyage.
 - b B 200 R : 200 litres d'eau propre suffisent pour environ 16 000 m² Surface de nettoyage.
3. Ajouter l'agent désinfectant recommandé à l'eau du réservoir d'eau propre conformément aux indications du fabricant.

Consignes d'utilisation

En mode pulvérisation, l'agent désinfectant est appliqué avec le kit de montage « Désinfection » pendant la course de transport. Les brosses de nettoyage doivent alors être soulevées et désactivées.

En mode nettoyage avec pulvérisation, le nettoyage est exécuté à l'aide des brosses de nettoyage avec suceur. En même temps, l'agent désinfectant est appliqué sur la surface nettoyée à l'aide du kit de montage « Désinfection ».



- ① Robinet à boisseau sphérique
- ② Position barre de pulvérisation
- ③ Position lance de pulvérisation
- ④ Position OFF (mode nettoyage de l'appareil)

Pulvérisation avec barre de pulvérisation

1. Régler le robinet à boisseau sphérique en position barre de pulvérisation.
2. Régler le programmeur sur course de transport.
3. Appuyer sur le bouton Info. Dans le point de menu de commutation, au menu accessoires, sélectionner et activer « Kit de désinfection » (appuyer sur le bouton Info 3 fois au total).
4. Commencer par l'application de la solution désinfectante, adapter la vitesse de déplacement aux circonstances.
5. Après la désinfection, désactiver le « Kit de désinfection » (appuyer sur le bouton Info 3 fois au total).

Pulvérisation avec la lance de pulvérisation

1. Régler le robinet à boisseau sphérique en position lance de pulvérisation.
2. Régler le programmeur sur course de transport.
3. Appuyer sur le bouton Info. Dans le point de menu de commutation, au menu accessoires, sélectionner et activer « Kit de désinfection » (appuyer sur le bouton Info 3 fois au total).
4. Utiliser la lance de pulvérisation pour imprégner complètement les objets à désinfecter de solution désinfectante.
5. Après la désinfection, désactiver le « Kit de désinfection » (appuyer sur le bouton Info 3 fois au total).

Nettoyage et pulvérisation

1. Régler le robinet à boisseau sphérique en position barre de pulvérisation.
2. Régler le programmeur sur un programme de nettoyage.
3. Appuyer sur le bouton Info. Dans le point de menu de commutation, au menu accessoires, sélectionner et activer « Kit de désinfection » (appuyer sur le bouton Info 3 fois au total).
4. Nettoyer la surface à traiter et la pulvériser avec un détergent désinfectant.
5. Après le nettoyage, désactiver le « Kit de désinfection » (appuyer sur le bouton Info 3 fois au total).

Impiego conforme alla destinazione

- Il kit di montaggio della barra e della lancia di nebulizzazione è stato montato in seguito su un B 150 R o B 200 R.
- La premessa per il lavoro con il kit di montaggio è che la versione software 5.2 sia installata sull'apparecchio. Far aggiornare le versioni precedenti dal servizio Kärcher. La modalità nebulizzazione deve essere selezionata con il pulsante Info nel menù a ogni messa in funzione (non verrà salvata dopo la messa fuori servizio).
- Il kit di montaggio può essere utilizzato soltanto conformemente alle disposizioni, come illustrato e descritto nel presente manuale istruzioni.
- Con la barra o la lancia di nebulizzazione, l'apparecchio consente di applicare il disinfettante su pavimenti e oggetti in modo semplice e veloce.
- Versare il disinfettante nel serbatoio acqua pulita dell'apparecchio secondo le indicazioni del costruttore. Consigliamo il disinfettante Kärcher RM 735 (cod. ordin. 6.295-597.0, 5 litri).

Uso

Generale

1. Per il funzionamento generale dell'apparecchio, osservare le istruzioni per l'uso dell'apparecchio.
2. Osservare le avvertenze di sicurezza per il funzionamento dell'apparecchio, vedere le istruzioni per l'uso dell'apparecchio.

Messa in funzione

⚠ PERICOLO

Detergenti non adatti

Pericolo di lesioni

Utilizzare solo prodotti KÄRCHER.

Non riempire mai con solventi, liquidi infiammabili (ad es. benzina, acetone, diluenti) o disinfettanti a base di alcol.

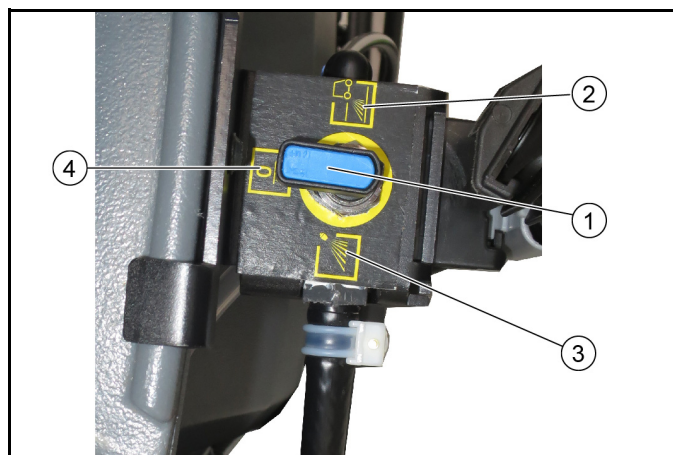
Usare guanti e occhiali di protezione quando si maneggia il detergente/disinfettante. Evitare il contatto con occhi e con la pelle. Osservare le avvertenze di sicurezza e le istruzioni per l'uso del produttore del detergente.

1. Deposito dell'apparecchio.
2. Aggiungere la quantità di acqua dolce desiderata al serbatoio acqua pulita dell'apparecchio.
 - a B 150 R: 150 litri di acqua dolce sono sufficienti per circa 12.000 m² Superficie di pulizia.
 - b B 200 R: 200 litri di acqua dolce sono sufficienti per circa 16.000 m² Area di pulizia.
3. Aggiungere il disinfettante consigliato all'acqua nel serbatoio acqua pulita secondo le indicazioni del costruttore.

Indicazioni d'uso

Nella modalità nebulizzazione, il disinfettante viene applicato con il kit di montaggio "Sanitation" in corsa di trasporto. Le spazzole di pulizia sono sollevate e spente.

Nella modalità di pulizia a nebulizzazione, la pulizia viene effettuata utilizzando le spazzole di pulizia con le barre di aspirazione. Allo stesso tempo, il disinfettante viene applicato all'area pulita utilizzando il kit di montaggio "Sanitation".



- ① Rubinetto a sfera
- ② Posizione della barra di nebulizzazione
- ③ Posizione della lancia di nebulizzazione
- ④ Posizione OFF (modalità pulizia dell'apparecchio)

Nebulizzazione con una barra di nebulizzazione

1. Impostare il rubinetto a sfera sulla posizione della barra di nebulizzazione.
2. Impostare l'interruttore del programma su corsa di trasporto.
3. Premere il pulsante Info. Nella voce di menù dell'interruttore, nel menù delle attrezzature smontabili, selezionare "Sanitation kit" e attivare (premere il pulsante Info per 3 volte in totale).
4. Iniziare con l'applicazione della soluzione disinfettante, adattare la velocità di marcia alle circostanze.
5. Dopo la disinfezione, spegnere il "Sanitation kit" (premere il pulsante Info per 3 volte in totale).

Nebulizzare con una lancia di nebulizzazione

1. Impostare il rubinetto a sfera sulla posizione della lancia di nebulizzazione.
2. Impostare l'interruttore del programma su corsa di trasporto.
3. Premere il pulsante Info. Nella voce di menù dell'interruttore, nel menù delle attrezzature smontabili, selezionare "Sanitation kit" e attivare (premere il pulsante Info per 3 volte in totale).
4. Utilizzare la lancia di nebulizzazione per ricoprire completamente gli oggetti da disinfettare con la soluzione disinfettante.
5. Dopo la disinfezione, spegnere il "Sanitation kit" (premere il pulsante Info per 3 volte in totale).

Pulizia e nebulizzazione

1. Impostare il rubinetto a sfera sulla posizione della barra di nebulizzazione.
2. Impostare l'interruttore del programma su un programma di pulizia.
3. Premere il pulsante Info. Nella voce di menù dell'interruttore, nel menù delle attrezzature smontabili, selezionare "Sanitation kit" e attivare (premere il pulsante Info per 3 volte in totale).
4. Pulire la superficie su cui intervenire e nebulizzare con il detergente disinfettante.
5. Dopo la pulizia, spegnere il "Sanitation kit" (premere il pulsante Info per 3 volte in totale).

Reglementair gebruik

- De aanbouwset-sproeibalk en sproeilans werd achteraf op een B 150 R of B 200 R aangebouwd.
- Voorwaarde voor het werken met de aanbouwset is dat de softwareversie 5.2 op het apparaat is geïnstalleerd. Laat oudere versies bijwerken door Kärcher Service. De sproeimodus moet bij elke inbedrijfstelling met de infoknop in het menu worden geselecteerd (blijft na buitenbedrijfstelling niet opgeslagen).
- De aanbouwset mag alleen volgens de voorschriften worden gebruikt, zoals in deze handleiding weergegeven en beschreven.
- Met de sproeibalk of de sproeilans wordt met het apparaat op snelle en eenvoudige wijze desinfectiemiddel op vloeren en voorwerpen aangebracht.
- Plaats het desinfectiemiddel volgens de instructies van de fabrikant in de zoetwatertank van het apparaat. Wij adviseren het desinfectiemiddel Kärcher RM 735 (bestelnr. 6.295-597.0,5 liter).

Bediening

Algemeen

1. Raadpleeg voor de algemene bediening van het apparaat de gebruiksaanwijzing van het apparaat.
2. Neem de veiligheidsinstructies voor de bediening van het apparaat in acht, zie de bedieningshandleiding van het apparaat.

Inbedrijfstelling

⚠ GEVAAR

Ongeschikte reinigingsmiddelen

Gevaar voor letsel

Alleen KÄRCHER-producten gebruiken.

Vul nooit oplosmiddelen, brandbare vloeistoffen (bijv. benzine, aceton, verdunner) of desinfectiemiddelen op alcoholbasis bij. Gebruik beschermende handschoenen en een veiligheidsbril bij het hanteren van het reinigingsmiddel/desinfectiemiddel. Het contact met ogen en huid vermijden.

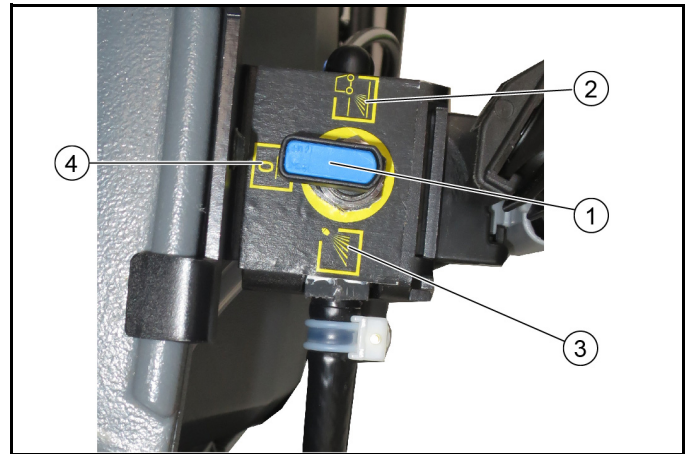
De veiligheids- en hanteringsaanwijzingen van de reinigingsmiddelfabrikant in acht nemen.

1. Apparaat uitzetten.
2. Giet de gewenste hoeveelheid vers water in de verswatertank van het apparaat.
 - a B 150 R: 150 liter vers water is voldoende voor ca. 12.000 m² Reinigingsvlak.
 - b B 200 R: 200 liter vers water is voldoende voor ca. 16.000 m² Reinigingsvlak.
3. Vul het aanbevolen desinfectiemiddel volgens fabrikantgegevens in het water van de verswatertank.

Gebruiksaanwijzing

In de sproeimodus wordt het desinfectiemiddel tijdens rijden met de aanbouwset 'Sanitation' aangebracht. Hierbij worden de reinigingsborstels opgetild en uitgeschakeld.

In de reinigingsmodus met sproeien wordt een reiniging door de reinigingsborstels met zuigbalk uitgevoerd. Tegelijkertijd wordt op het gereinigde vlak met de aanbouwset 'Sanitation' desinfectiemiddel aangebracht.



- ① Kogelkraan
- ② Stand sproeibalk
- ③ Stand sproeilans
- ④ UIT-stand (reinigingsbedrijf van het apparaat)

Sproeien met sproeibalk

1. Zet de kogelkraan in de positie van de sproeibalk.
2. Zet de programmaschakelaar op transport.
3. Druk op de infoknop. Selecteer in het knoppenmenu onder het menu aanbouwapparaten 'Sanitation Kit', en schakel dit in (druk in totaal 3x op de infoknop).
4. Begin met het aanbrengen van de desinfectie-oplossing, pas de rijsnelheid aan de omstandigheden aan.
5. Schakel na de desinfectie de 'Sanitation Kit' uit (druk in totaal 3x op de infoknop).

Sproeien met sproeilans

1. Zet de kogelkraan in de stand van de sproeilans.
2. Zet de programmaschakelaar op transport.
3. Druk op de infoknop. Selecteer in het knoppenmenu onder het menu aanbouwapparaten 'Sanitation Kit', en schakel dit in (druk in totaal 3x op de infoknop).
4. Bevochtig te desinfecteren objecten met de sproeilans volledig met desinfectiemiddel.
5. Schakel na de desinfectie de 'Sanitation Kit' uit (druk in totaal 3x op de infoknop).

Reinigen en sproeien

1. Zet de kogelkraan in de positie van de sproeibalk.
2. Zet de programmaschakelaar op een reinigingsprogramma.
3. Druk op de infoknop. Selecteer in het knoppenmenu onder het menu aanbouwapparaten 'Sanitation Kit', en schakel dit in (druk in totaal 3x op de infoknop).
4. Reinig het te bewerken oppervlak en besproei met desinfectiemiddel.
5. Schakel na de reiniging 'Sanitation Kit' uit (druk in totaal 3x op de infoknop).

Uso previsto

- El juego de montaje de barra y lanza pulverizadoras se ha instalado con posterioridad a un B 150 R o B 200 R.
- El requisito previo para trabajar con el juego de montaje es que la versión de software 5.2 esté instalada en el equipo. Solicite al servicio técnico de Kärcher que actualice las versiones anteriores. El modo de pulverización debe seleccionarse con el botón de información del menú en cada puesta en funcionamiento (no se guardará después de la puesta fuera de servicio).
- El juego de montaje solo puede utilizarse conforme al uso previsto, tal como se representa y se describe en estas instrucciones para el usuario.
- Con la barra pulverizadora o la lanza pulverizadora en el equipo, se aplica desinfectante en suelos y objetos de forma rápida y sencilla.
- Coloque el desinfectante en el depósito de agua fresca del equipo de acuerdo con las instrucciones del fabricante. Recomendamos el desinfectante Kärcher RM 735 (número de pedido 6.295-597.0, 5 litros).

Manejo

Generalidades

1. Para el manejo general del equipo, respete el manual de instrucciones del mismo.
2. Tenga en cuenta las indicaciones de seguridad para el manejo del equipo, consulte el manual de instrucciones del equipo.

Puesta en funcionamiento

⚠ PELIGRO

Detergentes inadecuados

Peligro de lesiones

Utilice únicamente productos KÄRCHER.

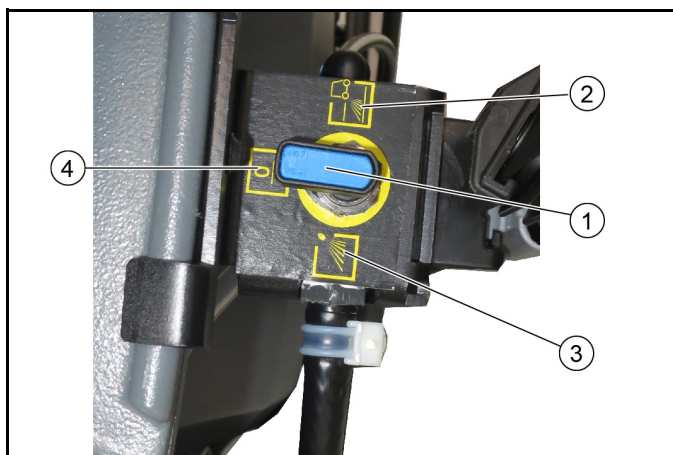
No rellene ningún disolvente, líquido inflamable (por ejemplo, gasolina, acetona, diluyentes) o desinfectantes a base de alcohol. Use guantes y gafas de protección cuando manipule detergentes/desinfectantes. Evite el contacto directo con los ojos y la piel. Tenga en cuenta las indicaciones de seguridad y manejo del fabricante de detergente.

1. Pare el equipo.
2. Vierta la cantidad deseada de agua fresca en el depósito de agua fresca del equipo.
 - a B 150 R: 150 litros de agua fresca son suficientes para aprox. 12.000 m² Superficie a limpiar.
 - b B 200 R: 200 litros de agua fresca son suficientes para aprox. 16.000 m² Superficie a limpiar.
3. Agregue el desinfectante recomendado al agua del depósito de agua fresca de acuerdo con los datos del fabricante.

Instrucciones de funcionamiento

En el modo de pulverización, el desinfectante se aplica con el juego de montaje "Sanitation" durante el transporte. Los cepillos de limpieza se levantan y se deshabilitan.

En el modo de limpieza con pulverización, la limpieza se realiza utilizando los cepillos de limpieza con labios traseros de aspiración. Al mismo tiempo, se aplica desinfectante en la superficie limpia mediante el juego de montaje "Sanitation".



- ① Válvula de bola
- ② Posición de la barra pulverizadora
- ③ Posición de la lanza pulverizadora
- ④ Posición OFF (modo de limpieza del equipo)

Pulverización con barra pulverizadora

1. Coloque la válvula de bola en la posición de la barra pulverizadora.
2. Ajuste el interruptor de programa al transporte.
3. Pulse el botón de información. En la opción del menú de conmutación debajo del menú de accesorios, seleccione "Juego Sanitation" y actívelo (presione el botón de información 3 veces en total).
4. Comience a aplicar la solución desinfectante, adapte la velocidad de conducción a las circunstancias.
5. Después de la desinfección, apague el "Juego Sanitation" (presione el botón de información 3 veces en total).

Pulverización con lanza pulverizadora

1. Coloque la válvula de bola en la posición de la lanza pulverizadora.
2. Ajuste el interruptor de programa al transporte.
3. Pulse el botón de información. En la opción del menú de conmutación debajo del menú de accesorios, seleccione "Juego Sanitation" y actívelo (presione el botón de información 3 veces en total).
4. Utilice la lanza pulverizadora para humedecer completamente los objetos a desinfectar con una solución desinfectante.
5. Después de la desinfección, apague el "Juego Sanitation" (presione el botón de información 3 veces en total).

Limpieza y pulverización

1. Coloque la válvula de bola en la posición de la barra pulverizadora.
2. Ajuste el interruptor de programa a un programa de limpieza.
3. Pulse el botón de información. En la opción del menú de conmutación debajo del menú de accesorios, seleccione "Juego Sanitation" y actívelo (presione el botón de información 3 veces en total).
4. Limpie la superficie a tratar y pulverícela con limpiador con efecto desinfectante.
5. Después de la limpieza, apague el "Juego Sanitation" (presione el botón de información 3 veces en total).

Utilização prevista

- O kit de montagem da barra de pulverização e da lança pulverizadora foi posteriormente montado num B 150 R ou B 200 R.
- O pré-requisito para trabalhar com o kit de montagem é que o software versão 5.2 esteja instalado no aparelho. Atualizar versões anteriores através do serviço de assistência técnica da Kärcher. O modo de pulverização deve ser seleccionado com o botão de informação do menu, a cada arranque (não permanece gravado depois de ficar fora de serviço).
- O kit de montagem só pode ser utilizado de forma adequada conforme o método descrito e representado nestas instruções.
- O aparelho é utilizado com a barra pulverizadora ou a lança pulverizadora, para aplicar detergentes desinfectantes em pisos e objetos de forma rápida e fácil.
- Colocar o detergente desinfectante no depósito de água limpa do aparelho, conforme as indicações do fabricante. Recomendamos o detergente desinfectante Kärcher RM 735 (n.º de encomenda 6.295-597.0, 5 litros).

Operação

Generalidades

1. Para a operação geral do aparelho, observar o manual de instruções do aparelho.
2. Observar os avisos de segurança para operação do aparelho, consultar o manual de instruções do aparelho.

Arranque

⚠ PERIGO

Produtos de limpeza inadequados

Perigo de ferimentos

Utilizar apenas produtos KÄRCHER.

Nunca encha com diluentes, líquidos inflamáveis (por exemplo, gasolina, acetona, diluente) ou detergentes desinfectantes à base de álcool.

Utilizar luvas de protecção e óculos de protecção ao manusear produtos de limpeza / Detergentes / detergentes desinfectantes. Evitar o contacto com os olhos e a pele.

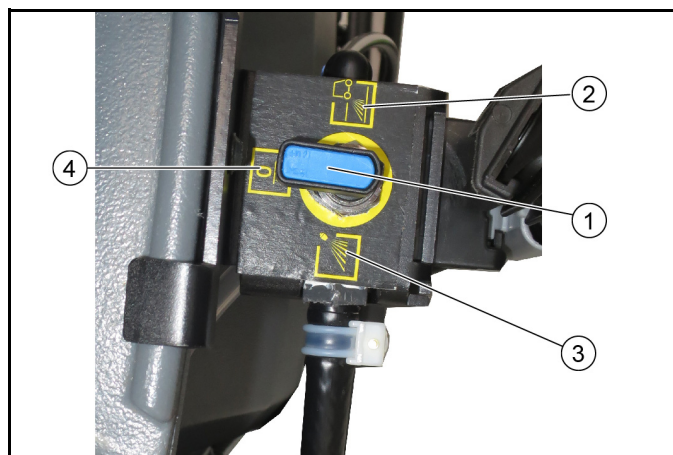
Observar as indicações de segurança e manuseamento do fabricante do produto de limpeza.

1. Estacionar o aparelho.
2. Despejar a quantidade desejada de água de rede no depósito de água limpa do aparelho.
 - a B 150 R: 150 litros de água de rede são suficientes para aprox. 12 000 m² Superfície de limpeza.
 - b B 200 R: 200 litros de água de rede são suficientes para aprox. 16 000 m² Superfície de limpeza.
3. Adicionar o detergente desinfectante recomendado à água do depósito de água limpa, de acordo com as indicações do fabricante.

Instruções de utilização

No modo de pulverização, o detergente desinfectante é aplicado com o kit de montagem "Sanitation" durante o transporte. Nessa altura, as escovas de limpeza são levantadas e desligadas.

No modo de limpeza por pulverização, a limpeza é realizada com as escovas de limpeza com barras de aspiração. Ao mesmo tempo, o detergente desinfectante é aplicado na área limpa usando o kit de montagem "Sanitation".



- ① Válvula esférica
- ② Posição da barra de pulverização
- ③ Posição da lança pulverizadora
- ④ Posição OFF (modo de limpeza do aparelho)

Pulverizar com barra de pulverização

1. Ajustar a válvula esférica para a posição da barra de pulverização.
2. Colocar o selector de programa em transporte.
3. Premir o botão de informações. Seleccionar "Sanitation Kit" no ponto do menu do interruptor, menu Acessórios e ligar (premir o botão de informação 3 vezes no total).
4. Começar com a aplicação do detergente desinfectante e adaptar a velocidade de condução às circunstâncias.
5. Após a desinfecção, desligar o "Sanitation Kit" (premir o botão de informação 3 vezes no total).

Pulverizar com a lança pulverizadora

1. Ajustar a válvula esférica para a posição da lança pulverizadora.
2. Colocar o selector de programa em transporte.
3. Premir o botão de informações. Seleccionar "Sanitation Kit" no ponto do menu do interruptor, menu Acessórios e ligar (premir o botão de informação 3 vezes no total).
4. Utilizar a lança pulverizadora para cobrir completamente os objectos a serem desinfectados com solução desinfectante.
5. Após a desinfecção, desligar o "Sanitation Kit" (premir o botão de informação 3 vezes no total).

Limpeza e pulverização

1. Ajustar a válvula esférica para a posição da barra de pulverização.
2. Colocar a interruptor de programa no programa de limpeza.
3. Premir o botão de informações. Seleccionar "Sanitation Kit" no ponto do menu do interruptor, menu Acessórios e ligar (premir o botão de informação 3 vezes no total).
4. Limpar a superfície a ser tratada e pulverizar com produto desinfectante.
5. Após a limpeza, desligar o "Sanitation Kit" (premir o botão de informação 3 vezes no total).

Bestemmelsesmæssig anvendelse

- Sprøjtebjælke og sprøjtelanse, der udgør et påbygnings sæt, er eftermonteret på en B 150 R eller B 200 R.
- Forudsætningen for at arbejde med påbygnings sættet er, at softwareversion 5.2 er installeret på maskinen. Få ældre versioner opdateret af Kärcher-Service. Sprøjtefunktionen skal vælges med info-knappen i menuen, hver gang systemet startes (funktionen gemmes ikke, når maskinen slukkes).
- Påbygnings sættet må kun anvendes i henhold til dets formål, som det er vist og beskrevet i denne vejledning.
- Med sprøjtebjælken eller sprøjtelanse bruges maskinen til at påføre desinfektionsmiddel på gulve og genstande på en hurtig og nem måde.
- Hæld desinfektionsmidlet i maskinens rentvandstank i henhold til producentens anvisninger. Vi anbefaler Kärcher desinfektionsmiddel RM 735 (bestillingsnr. 6.295-597.0, 5 liter).

Betjening

Generelt

1. Se betjeningsvejledningen til maskinen for generel betjening af maskinen.
2. Overhold sikkerhedshenvisningerne vedrørende betjening af maskinen, se betjeningsvejledningen til maskinen.

Ibrugtagning

⚠ FARE

Uegnede rengøringsmidler

Risiko for tilskadekomst

Anvend kun KÄRCHER-produkter.

Påfyld aldrig opløsningsmidler, brandfarlige væsker (f.eks. benzin, acetone, fortyndere) eller alkoholbaserede desinfektionsmidler.

Brug beskyttelseshandsker og beskyttelsesbriller, når du håndterer rengøringsmidler/desinfektionsmidler. Undgå kontakt med øjnene og huden.

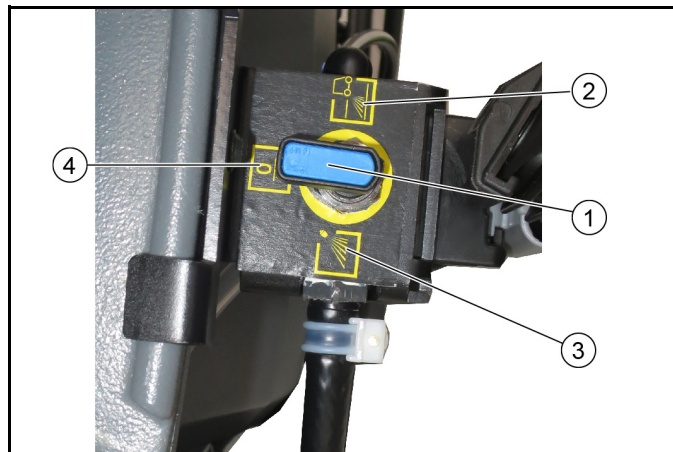
Overhold rengøringsmiddelproducentens sikkerheds- og håndteringshenvisninger.

1. Stands maskinen.
2. Hæld den ønskede mængde rent vand i maskinens rentvandstank.
 - a B 150 R: 150 liter rent vand er tilstrækkelig til ca. 12.000 m² Rengøringsområde.
 - b B 200 R: 200 liter rent vand er tilstrækkelig til ca. 16.000 m² Rengøringsområde.
3. Tilsæt det anbefalede desinfektionsmiddel til vandet i rentvandstanken i henhold til producentens anvisninger.

Betjeningshenvisninger

I sprøjtefunktionen påføres desinfektionsmidlet med påbygnings sættet "Sanitation" i transportkørsel. Rengøringsbørsterne er hævet og slået fra.

I rengøringsfunktionen med sprøjtning udføres rengøringen ved hjælp af rengøringsbørster med sugebjælke. Samtidigt påføres desinfektionsmiddel på det rengjorte område ved hjælp af påbygnings sættet "Sanitation".



- ① Kuglehane
- ② Sprøjtebjælkeposition
- ③ Sprøjtelanseposition
- ④ Position OFF (maskinens rengøringsfunktion)

Sprøjtning med sprøjtebjælke

1. Indstil kugleventilen på position sprøjtebjælke.
2. Indstil programkontakten på transportkørsel.
3. Tryk på info-knappen. I kontaktmenupunktet under påbygnings sæt skal du vælge "Sanitation-Kit" og starte det (tryk 3x på info-knappen i alt).
4. Start med påføringen af desinfektionsmidlet, tilpas kørehastigheden til forholdene.
5. Efter desinfektionen skal du deaktivere "Sanitation-Kit" (tryk 3x på info-knappen i alt).

Sprøjtning med sprøjtelanse

1. Indstil kugleventilen på position sprøjtelanse.
2. Indstil programkontakten på transportkørsel.
3. Tryk på info-knappen. I kontaktmenupunktet under påbygnings sæt skal du vælge "Sanitation-Kit" og starte det (tryk 3x på info-knappen i alt).
4. Fugt genstande, der skal desinficeres, fuldstændigt med desinfektionsmiddel ved hjælp af sprøjtelanse.
5. Efter desinfektionen skal du deaktivere "Sanitation-Kit" (tryk 3x på info-knappen i alt).

Rengøring og sprøjtning

1. Indstil kugleventilen på position sprøjtebjælke.
2. Indstil programkontakten på et rengøringsprogram.
3. Tryk på info-knappen. I kontaktmenupunktet under påbygnings sæt skal du vælge "Sanitation-Kit" og starte det (tryk 3x på info-knappen i alt).
4. Rengør overfladen, der skal behandles, og påsprøjt desinfektionsrens.
5. Efter rengøringen skal du deaktivere "Sanitation-Kit" (tryk 3x på info-knappen i alt).

Forskriftsmessig bruk

- Monteringssettet for sprøytetangen og sprøytelansen ble ettermontert til en B 150 R eller B 200 R.
- Forutsetningen for å jobbe med monteringssettet er at programvareversjon 5.2 er installert på enheten. Har eldre versjoner oppdatert av Kärcher Service. Spraymodus må velges med infoknappen i menyen hver gang systemet startes (det blir ikke lagret etter avslutning).
- Monteringssettet skal kun brukes i henhold til forskriftene som vist og beskrevet i denne bruksanvisningen.
- Med sprøytetangen eller sprøytelansen brukes enheten til å påføre desinfeksjonsmiddel på gulv og gjenstander på en rask og enkel måte.
- Plasser desinfeksjonsmiddelet i apparatets ferskvannstank i henhold til produsentens instruksjoner. Vi anbefaler desinfeksjonsmiddelet Kärcher RM 735 (best.nr. 6.295-597.0, 5 liter).

Betjening

Generelt

1. For generell bruk av enheten, vennligst se bruksanvisningen for enheten.
2. Følg sikkerhetsinstruksjonene for betjening av enheten, se bruksanvisningen for enheten.

Igangsetting

⚠ FARE

Uegnete rengjøringsmidler

Fare for personskader

Bruk kun KÄRCHER-produkter.

Fyll aldri løsemidler, brennbare væsker (f.eks. bensin, aceton, tynner) eller alkoholbaserte desinfeksjonsmidler.

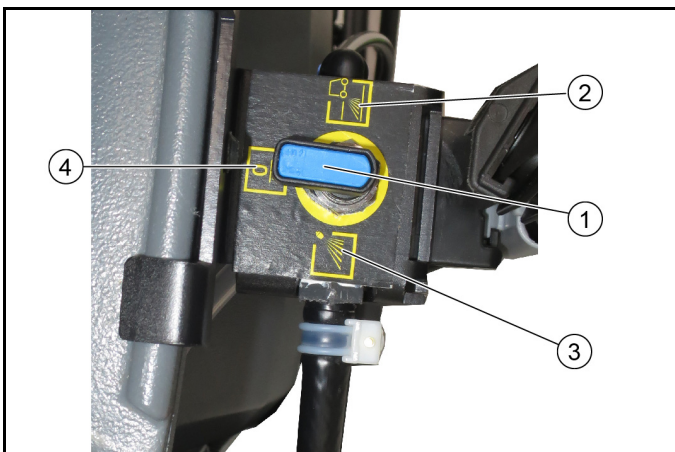
Bruk beskyttelseshansker og vernebriller ved omgang med desinfiserende rengjøringsmidler. Unngå kontakt med øyne og hud. Ta hensyn til sikkerhets- og håndteringsanvisningene fra produsenten av rengjøringsmidlet.

1. Sette bort apparat
2. Hell ønsket mengde ferskvann i ferskvannstanken på enheten.
 - a B 150 R: 150 liter ferskvann er tilstrekkelig i ca 12.000 moh² Rengjøring.
 - b B 200 R: 200 liter ferskvann er tilstrekkelig i ca 16.000 moh² Rengjøring.
3. Tilsett det anbefalte desinfeksjonsmiddelet i vannet i ferskvannstanken i henhold til produsentens instruksjoner.

Bruksanvisningen

I sprøytemodus påføres desinfeksjonsmiddelet med "Hygiene" festesett under transport. Rensebørstene heves og slås av.

I rengjøringsmodus med sprøyting, foregår rengjøring ved bruk av rensbørstene med sugestenger. Samtidig påføres desinfeksjonsmiddel på det rensede området ved hjelp av monteringssettet "Hygiene".



- ① Kuleventil
- ② Sprøytetangposisjon

- ③ Sprøytelanseposisjon
- ④ AV-stilling (rengjøringsmodus for enheter)

Sprøyting med sprøytetang

1. Sett kuleventilen i sprøytetangens stilling.
2. Still programbryteren på transport.
3. Trykk på infoknappen. I byttemenyelementet under vedleggs-menyen, velg "Hygiene-sett" og slå det på (trykk infoknappen totalt 3 ganger).
4. Begynn med påføringen av desinfiseringsmiddelet, tilpass kjørehastigheten til omstendighetene.
5. Etter desinfeksjon, slå av "Hygiensettet" (trykk infoknappen totalt 3 ganger).

Sprøyting med sprøytelanse

1. Sett kuleventilen i sprøytelanseposisjonen.
2. Still programbryteren på transport.
3. Trykk på infoknappen. I byttemenyelementet under vedleggs-menyen, velg "Hygiene-sett" og slå det på (trykk infoknappen totalt 3 ganger).
4. Bruk sprøytelansen til å fukte gjenstander som skal desinfiseres fullstendig med desinfiserende oppløsning.
5. Etter desinfeksjon, slå av "Hygiensettet" (trykk infoknappen totalt 3 ganger).

Rengjøring og sprøyting

1. Sett kuleventilen i sprøytetangens stilling.
2. Sett programbryteren til et rengjøringsprogram.
3. Trykk på infoknappen. I byttemenyelementet under vedleggs-menyen, velg "Hygiene-sett" og slå det på (trykk infoknappen totalt 3 ganger).
4. Rengjør overflaten som skal behandles og spray med desinfiserende rengjøringsmiddel.
5. Etter rengjøring, slå av "Hygiensettet" (trykk totalt 3 ganger på infoknappen).

Avsedd användning

- Monteringssatsen Sprutstång och sprutlans monterades i efterhand på en B 150 R eller B 200 R.
- Förutsättningen för att arbeta med monteringssatsen är att programvaruversion 5.2 är installerad på maskinen. Låt Kärcher-Service uppdatera äldre versioner. Sprutläge måste väljas med informationsknappen i menyn vid varje start (sparas inte efter avstängning).
- Monteringssatsen får endast användas på avsett sätt, så som illustreras och beskrivs i denna bruksanvisning.
- Med sprutstangen eller sprutlansen appliceras desinfektionsmedel på golv och föremål på ett snabbt och enkelt sätt med maskinen.
- Håll desinfektionsmedlet i maskinens färskvattentank enligt tillverkarens anvisningar. Vi rekommenderar Kärcher desinfektionsmedel RM 735 (beställningsnummer 6.295-597.0, 5 liter).

Manövrering

Allmän information

1. Följ bruksanvisningen till maskinen när det gäller maskinens allmänna manövrering.
2. Följ säkerhetsanvisningarna för maskinens manövrering. Se maskinens bruksanvisning angående detta.

Idrifttagning

⚠ FARA

Olämpliga rengöringsmedel

Risk för personskador

Använd bara KÄRCHER-produkter.

Tillsätt aldrig lösningsmedel, brandfarliga vätskor (t.ex. bensin, acetone, förtunning) eller alkoholbaserade desinfektionsmedel.

Använd skyddshandskar och skyddsglasögon när rengöringsmedel/desinfektionsmedel hanteras. Undvik kontakt med ögonen och huden.

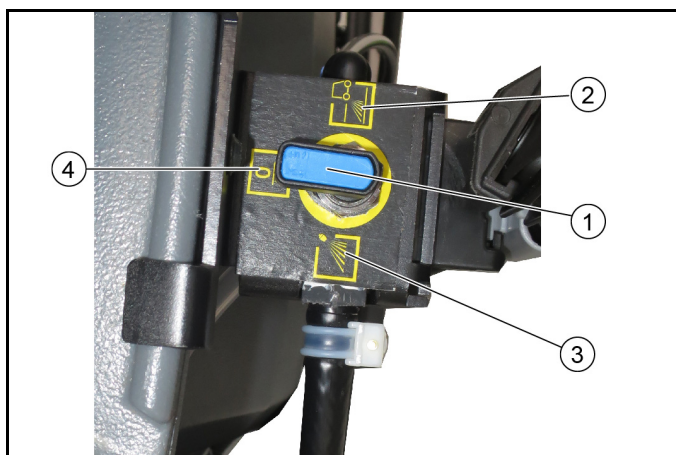
Följ säkerhetsföreskrifterna och hanteringsanvisningarna från rengöringsmedlets tillverkare.

1. Koppla från apparaten.
2. Håll önskad mängd färskvatten i maskinens färskvattentank.
 - a B 150 R: 150 liter färskvatten räcker till cirka 12 000 m² Rengöringsyta.
 - b B 200 R: 200 liter färskvatten räcker till cirka 16 000 m² Rengöringsyta.
3. Tillsätt det rekommenderade desinfektionsmedlet enligt tillverkarens anvisningar i vattnet i färskvattentanken.

Driftinstruktioner

Vid sprutläge appliceras desinfektionsmedlet med monterings-satsen "Sanitation" under transportkörning. Rengöringsborstarna är då upplyfta och avstängda.

I rengöringsläge med sprutning utförs en rengöring med hjälp av rengöringsborstarna med sugbalk. Samtidigt appliceras desinfektionsmedel på den rengjorda ytan med monterings-satsen "Sanitation".



- ① Kulventil
- ② Sprutstängens läge
- ③ Läge sprutlans
- ④ OFF-läge (maskinens rengöringsläge)

Sprutning med sprutstång

1. Ställ kulventilen i läge sprutstång.
2. Ställ programomkopplaren på transportkörning.
3. Tryck på informationsknappen. Välj "Sanitation-Kit" i omkopplarmenyn under menyn Tillbehör och starta (tryck totalt 3 gånger på informationsknappen).
4. Börja med appliceringen av desinfektionslösningen och anpassa körhastigheten till omständigheterna.
5. Stäng av "Sanitation-Kit" efter desinficeringen (tryck totalt 3 gånger på informationsknappen).

Sprutning med sprutlans

1. Ställ kulventilen i läge sprutlans.
2. Ställ programomkopplaren på transportkörning.
3. Tryck på informationsknappen. Välj "Sanitation-Kit" i omkopplarmenyn under menyn Tillbehör och starta (tryck totalt 3 gånger på informationsknappen).
4. Använd sprutlansen och fukta föremålen, som ska desinficeras, fullständigt med desinfektionslösning.
5. Stäng av "Sanitation-Kit" efter desinficeringen (tryck totalt 3 gånger på informationsknappen).

Rengöring och sprutning

1. Ställ kulventilen i läge sprutstång.
2. Ställ programomkopplaren på ett rengöringsprogram.
3. Tryck på informationsknappen. Välj "Sanitation-Kit" i omkopplarmenyn under menyn Tillbehör och starta (tryck totalt 3 gånger på informationsknappen).
4. Rengör ytan som ska bearbetas och spruta på desinfektionsrengöring.
5. Stäng av "Sanitation-Kit" efter rengöringen (tryck totalt 3 gånger på informationsknappen).

Määräystenmukainen käyttö

- Ruiskupalkin ja ruiskuputken asennussarja asennettiin jälkikäteen malliin B 150 R tai B 200 R.
- Asennussarjan kanssa työskentelemisen edellytyksenä on, että ohjelmistoversio 5.2 on asennettu laitteeseen. Päivitä Kärcher-palvelun vanhemmat versiot. Ruiskutustila on valittava valikon infopainikkeella joka kerta, kun järjestelmä käynnistetään (se ei tallennu, kun laite sammutetaan).
- Asennussarjaa saa käyttää vain määräystenmukaisesti siten, kuin tässä ohjeessa on esitetty ja kuvattu.
- Laitetta käytetään ruiskupalkin tai ruiskuputken avulla desinfiointiaineen levittämiseen lattioihin ja esineisiin nopeasti ja helposti.
- Kaada desinfiointiaine laitteen puhdasvesitankkiin valmistajan ohjeiden mukaisesti. Suosittelemme Kärcherin desinfiointiainetta RM 735 (tilausnumero 6.295-597.0, 5 litraa).

Käyttö

Yleistä

1. Katso laitteen yleinen toiminta laitteen käyttöohjeista.
2. Noudata laitteen käyttöä koskevia turvallisuusohjeita, katso laitteen käyttöohjeet.

Käyttöönotto

⚠ VAARA

Soveltumattomat puhdistusaineet

Loukkaantumisvaara

Käytä vain KÄRCHER-tuotteita.

Älä koskaan lisää liuottimia, palavia nesteitä (esim. bensiiniä, asetonia, ohenteita) tai alkoholi pohjaisia desinfiointiaineita.

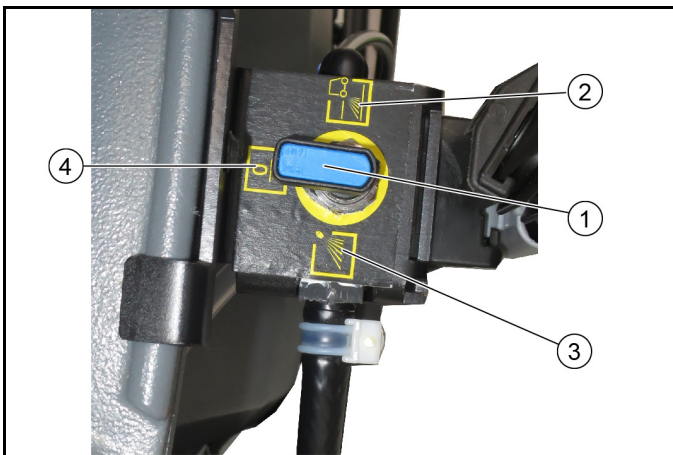
Käytä suojakäsineitä ja suojalaseja käsitellessäsi puhdistusaineita/desinfiointiaineita. Vältä silmä- ja ihokosketusta.

Noudata puhdistusainevalmistajan turva- ja käsittelyohjeita.

1. Pysäytä laite.
2. Kaada haluttu määrä puhdasta vettä laitteen puhdasvesitankkiin.
 - a B 150 R: 150 litraa puhdasta vettä riittää n. 12 000 m²:n puhdistusalueelle.
 - b B 200 R: 200 litraa makeaa vettä riittää n. 16 000 m²:n puhdistusalueelle.
3. Lisää suositeltua desinfiointiainetta puhdasvesitankin veteen valmistajan ohjeiden mukaisesti.

Käyttöohjeet

Jos desinfiointiainetta levitetään kuljetuksen aikana, se tapahtuu "Sanitation" (puhdistus) -asennussarjan avulla ruiskutustilassa. Puhdistusharjat on nostettu ja kytketty siinä pois päältä. Puhdistus- ja ruiskutustilassa puhdistus tapahtuu puhdistusharjoilla, joissa on imupalkit. Samanaikaisesti desinfiointiaine levitetään puhdistetulle alueelle käyttämällä "Sanitation"-asennussarjaa.



- ① Kuulahana
- ② Ruiskupalkkitila
- ③ Ruiskuputkitila

- ④ OFF-tila (laitteen puhdistustila)

Ruiskutus ruiskupalkilla

1. Aseta kuulahana ruiskupalkkitilaan.
2. Aseta ohjelmakytin kuljetusajoon.
3. Paina infopainiketta. Valitse lisälaitevalikossa olevassa vaihtovalikkokohdassa "Sanitation-Kit" ja kytke se päälle (paina infopainiketta yhteensä 3 kertaa).
4. Aloita desinfiointiaineen käytöllä, sopeuta ajonopeus olosuhteisiin.
5. Sammuta "Sanitation-Kit" desinfioinnin jälkeen (paina infopainiketta yhteensä 3 kertaa).

Ruiskuttaminen ruiskuputkella

1. Aseta kuulahana ruiskuputkitilaan.
2. Aseta ohjelmakytin kuljetusajoon.
3. Paina infopainiketta. Valitse lisälaitevalikossa olevassa vaihtovalikkokohdassa "Sanitation-Kit" ja kytke se päälle (paina infopainiketta yhteensä 3 kertaa).
4. Kostuta desinfioitavat esineet kokonaan desinfiointiliuoksella ruiskuputken avulla.
5. Sammuta "Sanitation-Kit" desinfioinnin jälkeen (paina infopainiketta yhteensä 3 kertaa).

Puhdistus ja ruiskutus

1. Aseta kuulahana ruiskupalkkitilaan.
2. Aseta ohjelmakytin puhdistusohjelmaan.
3. Paina infopainiketta. Valitse lisälaitevalikossa olevassa vaihtovalikkokohdassa "Sanitation-Kit" ja kytke se päälle (paina infopainiketta yhteensä 3 kertaa).
4. Puhdista käsiteltävä pinta ja ruiskuta desinfioivalla puhdistusaineella.
5. Sammuta "Sanitation-Kit" puhdistuksen jälkeen (paina infopainiketta yhteensä 3 kertaa).

Προβλεπόμενη χρήση

- Το σετ ράβδου ψεκασμού και σετ ψεκασμού προσαρμόστηκε σε B 150 R ή B 200 R.
- Προϋπόθεση για την εργασία με το σετ είναι ότι η έκδοση λογισμικού 5.2 είναι εγκατεστημένη στη συσκευή. Ενημερώστε τις παλαιότερες εκδόσεις από την υπηρεσία Kärcher. Η λειτουργία ψεκασμού πρέπει να επιλέγεται με το κουμπί πληροφοριών στο μενού κάθε φορά που ξεκινά το σύστημα (δεν θα αποθηκευτεί μετά το κλείσιμο).
- Επιτρέπεται μόνο η προβλεπόμενη χρήση του σετ, όπως παρουσιάζεται και περιγράφεται στις παρούσες οδηγίες.
- Με τη ράβδο ψεκασμού ή το σπρέι ψεκασμού, η συσκευή χρησιμοποιείται για την εφαρμογή απολυμαντικού σε δάπεδα και αντικείμενα γρήγορα και εύκολα.
- Τοποθετήστε το απολυμαντικό στη δεξαμενή φρέσκου νερού της συσκευής σύμφωνα με τις οδηγίες του κατασκευαστή. Συνιστούμε το απολυμαντικό Kärcher RM 735 (αριθ. παραγγελίας 6.295-597.0, 5 λίτρα).

Χειρισμός

Γενικά

1. Για γενική λειτουργία της συσκευής, ανατρέξτε στις οδηγίες λειτουργίας της συσκευής.
2. Τηρήστε τις οδηγίες ασφαλείας για τη λειτουργία της συσκευής, δείτε σχετικά τις οδηγίες λειτουργίας της συσκευής.

Έναρξη χρήσης

⚠ ΚΙΝΔΥΝΟΣ

Ακατάλληλο απορρυπαντικό

Κίνδυνος τραυματισμού

Να χρησιμοποιείτε μόνο προϊόντα KÄRCHER.

Μην γεμίζετε ποτέ διαλύτες, εύφλεκτα υγρά (π.χ. βενζίνη, ακετόνη, διαλυτικό) ή απολυμαντικά με βάση το αλκοόλ.

Χρησιμοποιείτε προστατευτικά γάντια και γυαλιά όταν χειρίζεστε απολυμαντικό/απορρυπαντικό. Αποφεύγετε επαφή με μάτια και δέρμα.

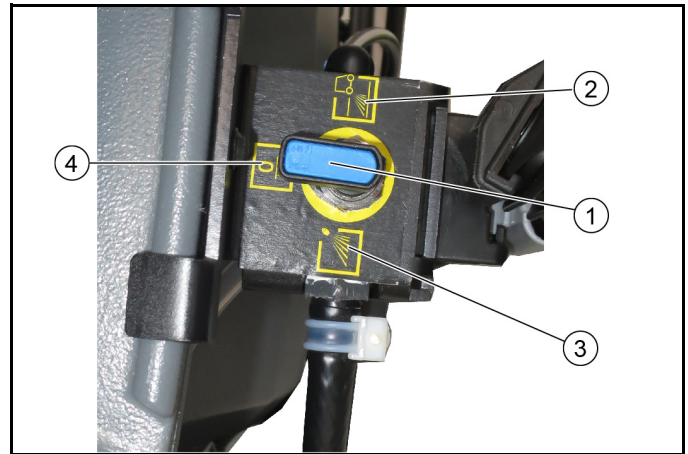
Τηρείτε τις οδηγίες ασφαλείας και χειρισμού του κατασκευαστή απορρυπαντικών.

1. Σβήστε τη συσκευή.
2. Ρίξτε την επιθυμητή ποσότητα γλυκού νερού στη δεξαμενή γλυκού νερού της συσκευής.
 - a B 150 R: 150 λίτρα γλυκού νερού αρκούν για περίπου 12.000 m² Επιφάνεια καθαρισμού.
 - b B 200 R: 200 λίτρα γλυκού νερού αρκούν για περίπου 16.000 m² Επιφάνεια καθαρισμού.
3. Προσθέστε το συνιστώμενο απολυμαντικό στο νερό στη δεξαμενή γλυκού νερού σύμφωνα με τις οδηγίες του κατασκευαστή.

Οδηγίες λειτουργίας

Στη λειτουργία ψεκασμού, το απολυμαντικό εφαρμόζεται με το σετ «Sanitation» κατά τη μεταφορά. Οι βούρτσες καθαρισμού ανυψώνονται και απενεργοποιούνται.

Στη λειτουργία καθαρισμού με ψεκασμό, ο καθαρισμός πραγματοποιείται χρησιμοποιώντας τις βούρτσες καθαρισμού με ράβδο αναρρόφησης. Ταυτόχρονα, το απολυμαντικό εφαρμόζεται στην καθαρισμένη περιοχή χρησιμοποιώντας το σετ «Sanitation».



- ① Κάνουλα
- ② Θέση ράβδου ψεκασμού
- ③ Θέση σπρέι ψεκασμού
- ④ Θέση OFF (λειτουργία καθαρισμού συσκευής)

Ψεκασμός με ράβδο ψεκασμού

1. Ρυθμίστε τη σφαιρική βαλβίδα στη θέση της ράβδου ψεκασμού.
2. Ρυθμίστε τον διακόπτη προγράμματος για διαδρομή μεταφοράς.
3. Πατήστε το κουμπί πληροφοριών. Στο μενού εναλλαγής κάτω από το μενού συσκευών, επιλέξτε «Sanitation-Kit» και ενεργοποιήστε το (πατήστε το κουμπί πληροφοριών 3 φορές συνολικά).
4. Ξεκινήστε με την εφαρμογή του απολυμαντικού διαλύματος, προσαρμόστε την ταχύτητα οδήγησης κατά περίπτωση.
5. Μετά την απολύμανση, απενεργοποιήστε το «Sanitation-Kit» (πατήστε το κουμπί πληροφοριών 3 φορές συνολικά).

Ψεκασμός με σπρέι

1. Ρυθμίστε τη σφαιρική βαλβίδα στη θέση του σπρέι.
2. Ρυθμίστε τον διακόπτη προγράμματος για διαδρομή μεταφοράς.
3. Πατήστε το κουμπί πληροφοριών. Στο μενού εναλλαγής κάτω από το μενού συσκευών, επιλέξτε «Sanitation-Kit» και ενεργοποιήστε το (πατήστε το κουμπί πληροφοριών 3 φορές συνολικά).
4. Χρησιμοποιήστε το σπρέι για να υγράνετε αντικείμενα που θα απολυμανθούν πλήρως με διάλυμα απολυμαντικού.
5. Μετά την απολύμανση, απενεργοποιήστε το «Sanitation-Kit» (πατήστε το κουμπί πληροφοριών 3 φορές συνολικά).

Καθαρισμός και ψεκασμός

1. Ρυθμίστε τη σφαιρική βαλβίδα στη θέση της ράβδου ψεκασμού.
2. Ρυθμίστε τον διακόπτη προγράμματος σε πρόγραμμα καθαρισμού.
3. Πατήστε το κουμπί πληροφοριών. Στο μενού εναλλαγής κάτω από το μενού συσκευών, επιλέξτε «Sanitation-Kit» και ενεργοποιήστε το (πατήστε το κουμπί πληροφοριών 3 φορές συνολικά).
4. Καθαρίστε την προς επεξεργασία επιφάνεια και ψεκάστε με απολυμαντικό καθαριστικό.
5. Μετά τον καθαρισμό, απενεργοποιήστε το «Sanitation-Kit» (πατήστε το κουμπί πληροφοριών 3 φορές συνολικά).

Amaca uygun kullanım

- Püskürtme çubuğu ve püskürtme lansı montaj seti, bir B 150 R veya B 200 R'ye yerleştirildi.
- Montaj setiyle çalışmanın ön koşulu, cihazda 5.2 yazılım sürümünün kurulu olmasıdır. Eski sürümlerin Kärcher Servisi tarafından güncellenmesini sağlayın Püskürtme modu, sistem her başlatıldığında menüdeki bilgi düğmesi ile seçilmelidir (cihaz kapatıldıktan sonra kayıtlı kalmaz).
- Montaj seti, sadece bu kılavuzda gösterildiği ve tarif edildiği şekilde amaca uygun olarak kullanılmalıdır.
- Püskürtme çubuğu veya püskürtme lansı ile cihaz, dezenfektanı zemine ve nesnelere hızlı ve kolay bir şekilde uygulamak için kullanılır.
- Dezenfektanı üreticinin talimatlarını takip ederek cihazın temiz su deposuna yerleştirin. Kärcher RM 735 dezenfektanını öneriyoruz (sipariş No. 6.295-597.0,5 litre).

Kullanım

Genel hususlar

1. Cihazın genel kullanımı için lütfen cihazın kullanım kılavuzuna bakın.
2. Cihazı çalıştırırken güvenlik talimatlarına uyun, cihazın kullanım kılavuzuna bakın.

İşletime alma

⚠ TEHLİKE

Uygun olmayan temizleme maddeleri

Yaralanma tehlikesi

Sadece KÄRCHER ürünlerini kullanın.

Çözücüler, yanıcı sıvılar (örn. benzin, aseton, tiner) veya alkol bazlı dezenfektanları asla doldurmayın.

Deterjanı/dezenfektanı kullanırken koruyucu eldiven ve koruyucu gözlük kullanın. Göz ve cilt ile temasından kaçının.

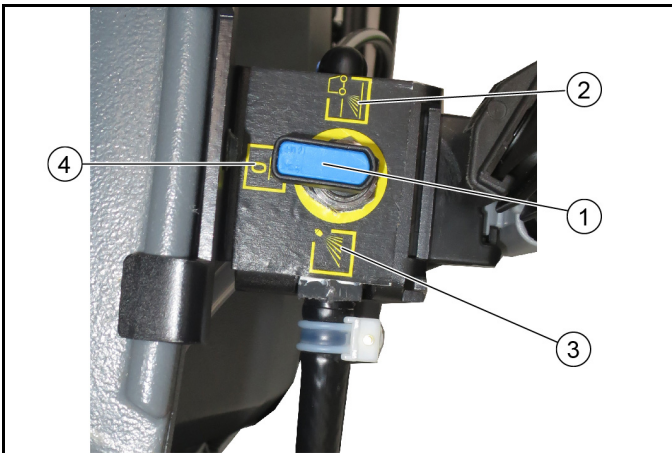
Temizleme maddesi üreticisinin güvenlik ve kullanım uyarılarına dikkat edin.

1. Cihazı kapatın.
2. Cihazın temiz su tankına istenilen miktarda temiz su koyunuz.
 - a B 150 R: Yaklaşık 12.000 m için 150 litre temiz su yeterlidir²
Temizlik alanı.
 - b B 200 R: Yaklaşık 16.000 m için 200 litre temiz su yeterlidir²
Temizlik alanı.
3. Temiz su deposundaki suya, üreticinin talimatlarına göre önerilen dezenfektanı ekleyin.

Kullanım ile ilgili açıklamalar

Püskürtme modunda, taşıma sürüşü sırasında dezenfektan, "Sanitasyon" montaj seti ile uygulanır. Temizleme fırçaları kaldırılır ve kapatılır.

Püskürtmeli temizlik modunda, vakum baralı temizleme fırçaları kullanılarak temizlik yapılır. Aynı zamanda temizlenen alana "Sanitasyon" montaj seti kullanılarak dezenfektan uygulanır.



- ① Bilyalı valf
- ② Püskürtme çubuğu konumu
- ③ Püskürtme lansı konumu

- ④ KAPALI konumu (cihazın temizleme modu)

Püskürtme çubuğu ile püskürtme

1. Bilyalı valfi püskürtme çubuğu konumuna ayarlayın.
2. Program şalterini taşıma sürüşüne ayarlayın.
3. Bilgi düğmesine basın. Ek cihazlar menüsünün altındaki şalter menü ögesinde, "Sanitasyon Kiti" seçeneğini seçin ve açın (bilgi düğmesine toplamda 3 kez basın).
4. Dezenfektan solüsyonunu uygulamaya başlayın, sürüş hızını koşullara göre ayarlayın.
5. Dezenfeksiyondan sonra "Sanitasyon Kitini" kapatın (bilgi düğmesine toplamda 3 kez basın).

Püskürtme lansı ile püskürtme

1. Bilyalı valfi püskürtme lansı konumuna ayarlayın.
2. Program şalterini taşıma sürüşüne ayarlayın.
3. Bilgi düğmesine basın. Ek cihazlar menüsünün altındaki şalter menü ögesinde, "Sanitasyon Kiti" seçeneğini seçin ve açın (bilgi düğmesine toplamda 3 kez basın).
4. Dezenfekte edilecek nesnelere dezenfektan solüsyonu ile tamamen kaplamak için püskürtme borusunu kullanın.
5. Dezenfeksiyondan sonra "Sanitasyon Kitini" kapatın (bilgi düğmesine toplamda 3 kez basın).

Temizlik ve püskürtme

1. Bilyalı valfi püskürtme çubuğu konumuna ayarlayın.
2. Program şalterini bir temizlik programına ayarlayın.
3. Bilgi düğmesine basın. Ek cihazlar menüsünün altındaki şalter menü ögesinde, "Sanitasyon Kiti" seçeneğini seçin ve açın (bilgi düğmesine toplamda 3 kez basın).
4. İşlenecek yüzeyi temizleyin ve yüzeye dezenfektan temizleyici püskürtün.
5. Temizlik işleminden sonra, "Sanitasyon Kiti"ni kapatın (bilgi düğmesine toplamda 3 kez basın).

Использование по назначению

- Монтажным комплектом с разбрызгивающей штангой и распыляющей трубкой были дооснащены модели В 150 R и В 200 R.
- Обязательным условием для работы с монтажным комплектом является установка на устройстве программного обеспечения версии 5.2. Обновить более старые версии в сервисной службе Kärcher. Режим распыления необходимо выбирать с помощью информационной кнопки в меню каждый раз при запуске устройства (не сохраняется после выключения устройства).
- Монтажный комплект разрешается использовать только согласно назначению, как это представлено и описано в настоящей инструкции.
- Разбрызгивающая штанга и распыляющая трубка устройства используются для быстрого и легкого нанесения дезинфицирующего средства на полы и предметы.
- Налить дезинфицирующее средство в бак для чистой воды устройства в соответствии с инструкциями производителя. Рекомендуем дезинфицирующее средство Kärcher RM 735 (номер для заказа 6.295-597.0, 5 литров).

Управление

Общее

1. Для общей эксплуатации устройства соблюдать инструкцию по эксплуатации устройства.
2. Соблюдать указания по технике безопасности при эксплуатации устройства, см. инструкцию по эксплуатации устройства.

Ввод в эксплуатацию

⚠ ОПАСНОСТЬ

Непригодные моющие средства

Опасность травмирования

Использовать только продукты компании KÄRCHER.

Запрещается заливать растворители, легковоспламеняющиеся жидкости (например, бензин, ацетон, разбавитель) или дезинфицирующие средства на спиртовой основе.

При работе с моющим/дезинфицирующим средством использовать защитные перчатки и защитные очки.

Избегать попадания в глаза и на кожу.

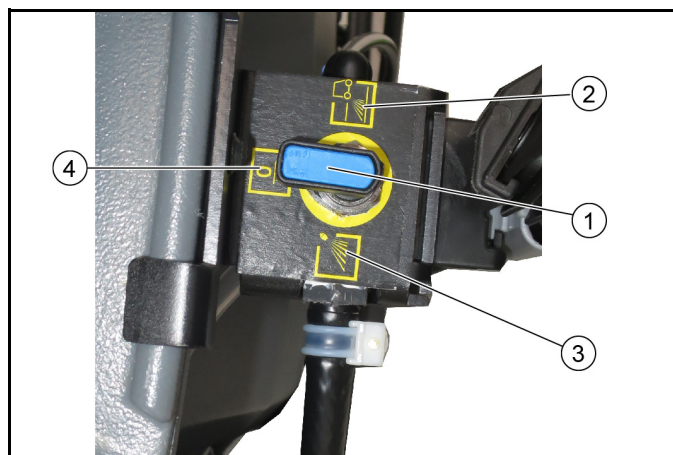
Соблюдать указания по технике безопасности и указания по применению от производителя моющего средства.

1. Остановить устройство.
2. Налить необходимое количество чистой воды в бак для чистой воды устройства.
 - a В 150 R: 150 литров чистой воды хватает примерно на 12 000 м² площади.
 - b В 200 R: 200 литров чистой воды хватает примерно на 16 000 м² площади.
3. Добавить рекомендованное дезинфицирующее средство в воду в баке для чистой воды в соответствии с инструкциями производителя.

Указания по эксплуатации

В режиме распыления дезинфицирующее средство наносится с помощью монтажного комплекта «Sanitation» («Дезинфекция») в режиме транспортировки. Моющие щетки подняты и выключены.

В режиме очистки с распылением очистка осуществляется мощными щетками с всасывающей балкой. Одновременно на очищаемую поверхность наносится дезинфицирующее средство с помощью монтажного комплекта «Sanitation» («Дезинфекция»).



- ① Шаровой кран
- ② Положение разбрызгивающей штанги
- ③ Положение распыляющей трубки
- ④ Положение ВЫКЛ. (режим очистки устройства)

Распыление разбрызгивающей штангой

1. Установить шаровой кран в положение «Разбрызгивающая штанга».
2. Установить переключатель программ в положение «Транспортировка».
3. Нажать информационную кнопку. В пункте переключающего меню в меню навесного оборудования выбрать «Дезинфицирующий комплект» и включить его (нажать информационную кнопку всего 3 раза).
4. Начать нанесение дезинфицирующего раствора, регулировать скорость движения в зависимости от обстоятельств.
5. После дезинфекции выключить «Дезинфицирующий комплект» (нажать информационную кнопку всего 3 раза).

Распыление распыляющей трубкой

1. Установить шаровой кран в положение «Распыляющая трубка».
2. Установить переключатель программ в положение «Транспортировка».
3. Нажать информационную кнопку. В пункте переключающего меню в меню навесного оборудования выбрать «Дезинфицирующий комплект» и включить его (нажать информационную кнопку всего 3 раза).
4. Дезинфицируемые объекты полностью покрыть дезинфицирующим раствором с помощью распыляющей трубки.
5. После дезинфекции выключить «Дезинфицирующий комплект» (нажать информационную кнопку всего 3 раза).

Очистка и распыление

1. Установить шаровой кран в положение «Разбрызгивающая штанга».
2. Установить переключатель выбора программ на программу очистки.
3. Нажать информационную кнопку. В пункте переключающего меню в меню навесного оборудования выбрать «Дезинфицирующий комплект» и включить его (нажать информационную кнопку всего 3 раза).
4. Очистить обрабатываемую поверхность и опрыскать дезинфицирующим средством.
5. После очистки выключить «Дезинфицирующий комплект» (нажать информационную кнопку всего 3 раза).

Rendeltetésszerű alkalmazás

- A szórórúd és a szórólándzsa beépítő készlet utólag került felszerelésre egy B 150 R-re vagy B 200 R-re.
- A beépítő készlettel történő munkavégzés előfeltétele, hogy a készülékre telepítve legyen az 5.2-es szoftververzió. A régebbi verziókat frissítse a Kärcher szervizzel. A szóró üzemmódot minden üzembe helyezéskor a menüben található info gombbal kell kiválasztani (az üzemben kívül helyezés után nem kerül mentésre).
- A beépítő készlet csak rendeltetésszerűen, a jelen használati utasításban ábrázoltak és leírtak szerint használható.
- A szórórúddal vagy a szórólándzsával gyorsan és egyszerűen fel lehet vinni a fertőtlenítőszerrel a padlóra és a tárgyakra a készülék segítségével.
- Töltse a fertőtlenítőszerrel a készülék frissvíz-tartályába a gyártó adatainak megfelelően. Javasoljuk a Kärcher RM 735 fertőtlenítőszerrel (cikkszám: 6.295-597.0, 5 liter).

Kezelés

Általános

1. A készülék általános kezelését lásd a készülék használati útmutatójában.
2. Vegye figyelembe a készülék kezelésére vonatkozó biztonsági utasításokat, lásd az eszköz kezelési útmutatóját.

Üzembe helyezés

⚠ VESZÉLY

Nem megfelelő tisztítószer

Sérülésveszély

Csak KÄRCHER termékeket alkalmazzon.

Soha ne töltsön a készülékbe oldószert, gyúlékony folyadékokat (például benzin, aceton, higító) vagy alkoholos fertőtlenítőszerrel.

A tisztítószer/fertőtlenítőszer kezelésekor használjon védőkesztyűt és védőszemüveget. Kerülje a szemmel és a bőrrel való érintkezést.

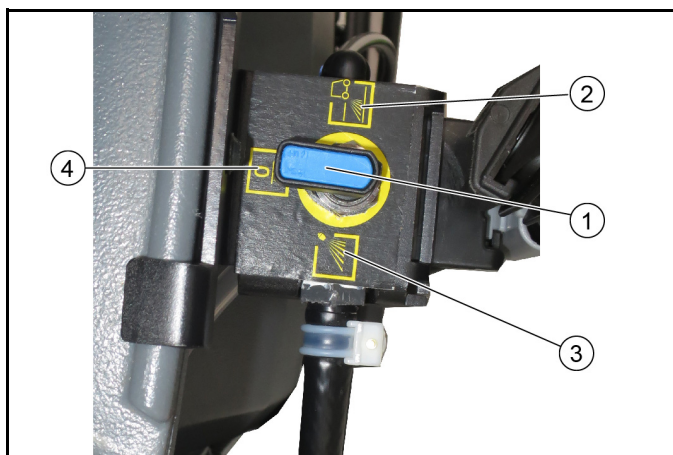
Kövesse a tisztítószer-gyártó biztonsági és kezelési utasításait.

1. Állítsa le a készüléket.
2. Töltse be a kívánt mennyiségű friss vizet a készülék frissvíz-tartályába.
 - a B 150 R: 150 liter friss víz kb. 12000 m²-hez elegendő tisztítási felület.
 - b B 200 R: 200 liter friss víz kb. 16000 m²-hez elegendő. Tisztítási felület.
3. Adja hozzá az ajánlott fertőtlenítőszerrel a frissvíz-tartályban lévő vízhez, a gyártó utasításainak megfelelően.

Kezelési utasítások

Permetezés üzemmódban a fertőtlenítőszer felvitele a „Sanitation” beépítő készlettel történik, szállítás közben. Ennek során a tisztítókefék megemelkednek és kikapcsolnak.

Permetezéses tisztítási módban a tisztítás szívógerendákkal ellátott tisztítókefékkel történik. Ugyanakkor a tisztított területre fertőtlenítőszer kerül felvitelre a „Sanitation” beépítő készlet segítségével.



- ① Golyócsap
- ② Szórórúd pozíciója
- ③ Szórólándzsa pozíciója
- ④ KI állás (a készülék tisztítási üzemmódja)

Permetezés szórórúddal

1. Állítsa a golyócsapot szórórúd pozícióba.
2. Állítsa a programválasztó kapcsolót Szállításra.
3. Nyomja meg az információ gombot. A kapcsoló menüpontban a Felszerelhető készülékek menüben válassza a „Sanitation-Kit” elemet, és kapcsolja be (összesen háromszor nyomja meg az információ gombot).
4. Kezdje meg a fertőtlenítőszer felvitelét, és igazítsa a haladási sebességet a körülményekhez.
5. Fertőtlenítés után kapcsolja ki a „Sanitation-Kit-et” (összesen háromszor nyomja meg az információ gombot).

Permetezés szórólándzsával

1. Állítsa a golyócsapot szórólándzsa pozícióba.
2. Állítsa a programválasztó kapcsolót Szállításra.
3. Nyomja meg az információ gombot. A kapcsoló menüpontban a Felszerelhető készülékek menüben válassza a „Sanitation-Kit” elemet, és kapcsolja be (összesen háromszor nyomja meg az információ gombot).
4. A fertőtlenítendő tárgyakat teljesen nedvesítse be a szórólándzsával.
5. Fertőtlenítés után kapcsolja ki a „Sanitation-Kit-et” (összesen háromszor nyomja meg az információ gombot).

Tisztítás és permetezés

1. Állítsa a golyócsapot szórórúd pozícióba.
2. Állítsa a programkapcsolót egy tisztítóprogramra.
3. Nyomja meg az információ gombot. A kapcsoló menüpontban a Felszerelhető készülékek menüben válassza a „Sanitation-Kit” elemet, és kapcsolja be (összesen háromszor nyomja meg az információ gombot).
4. Tisztítsa meg a kezelendő felületet, és permetezze be fertőtlenítőszerrel.
5. Tisztítás után kapcsolja ki a „Sanitation-Kit-et” (összesen háromszor nyomja meg az információ gombot).

Použití v souladu s určením

- Doplnčková sada sestávající z nástřikového ramene a nástřikového pracovního nástavce byla dodatečně namontována na B 150 R nebo B 200 R.
- Předpokladem pro práci s doplnčkovou sadou je instalace softwaru verze 5.2 na přístroj. Starší verze softwaru nechte aktualizovat servisem Kärcher: Při každém uvedení do provozu musí být režim nástřiku v nabídce vybrán pomocí informačního tlačítka (po odstavení z provozu není uložen).
- Doplnčková sada se smí používat pouze v souladu se stanoveným účelem podle obrázků a popisu v tomto návodu.
- S pomocí nástřikového ramene nebo nástřikového pracovního nástavce se přístroj používá k rychlému a snadnému nanášení dezinfekčního prostředku na podlahy a předměty.
- Dezinfekční prostředek vložte podle pokynů výrobce do nádrže na čistou vodu v přístroji. Doporučujeme dezinfekční prostředek Kärcher RM 735 (objednací č. 6.295-597.0, 5 litrů).

Obsluha

Všeobecné informace

1. Obecný popis ovládání přístroje naleznete v návodu k použití přístroje.
2. Dodržujte bezpečnostní pokyny k ovládání přístroje, viz návod k použití přístroje.

Uvedení do provozu

⚠ NEBEZPEČÍ

Nevhodné čisticí prostředky

Nebezpečí úrazu

Používejte jen výrobky KÄRCHER.

Nikdy neplňte rozpouštědly, hořlavými kapalinami (např. benzín, aceton, ředidlo) ani dezinfekčními prostředky na bázi alkoholu.

Při manipulaci s čisticím prostředkem / dezinfekčním prostředkem používejte ochranné rukavice a ochranné brýle. Zamezte kontaktu s očima a pokožkou.

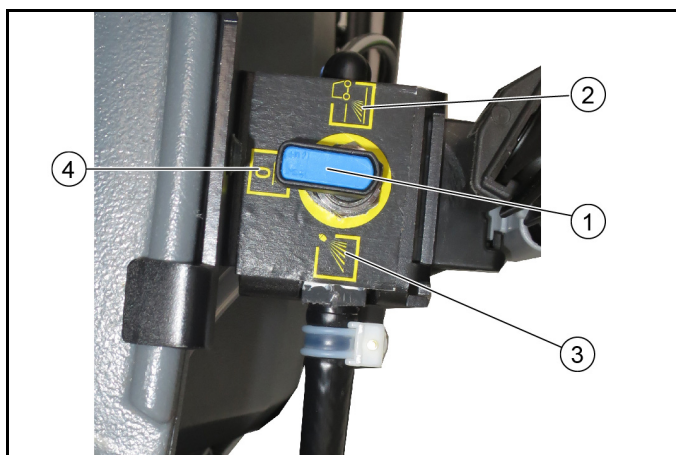
Dbejte pokynů pro bezpečnost a manipulaci výrobce čisticích prostředků.

1. Odstavte stroj.
2. Požadované množství čerstvé vody nalijte do nádrže na čistou vodu přístroje.
 - a B 150 R: 150 litrů čerstvé vody postačuje na cca 12 000 m² čisticí plochy.
 - b B 200 R: 200 litrů čerstvé vody postačuje na cca 16 000 m² čisticí plochy.
3. Do vody v nádrži na čistou vodu přidejte doporučený dezinfekční prostředek podle pokynů výrobce.

Pokyny pro obsluhu

V režimu nástřiku se dezinfekční prostředek nanáší pomocí doplnčkové sady „Sanitace“ v přepravní jízdě. Čisticí kartáče jsou při tom zvednuty a vypnuty.

V režimu čištění postřikem se čištění provádí pomocí čisticích kartáčů se sacími lištami. Současně se dezinfekční prostředek aplikuje na očištěnou plochu pomocí doplnčkové sady „Sanitace“.



- ① Kulový kohout
- ② Poloha nástřikového ramene
- ③ Poloha nástřikového pracovního nástavce
- ④ Poloha OFF (režim čištění přístroje)

Nástřik pomocí nástřikového ramene

1. Kulový kohout nastavte do polohy Nástřikové rameno.
2. Přepínač programu nastavte do polohy pro přepravní jízdu.
3. Stiskněte informační tlačítko. V položce menu spínače v menu přídavných zařízení vyberte položku „Sanitační sada“ a zapněte ji (celkem třikrát stiskněte informační tlačítko).
4. Začněte s nanášením dezinfekčního roztoku a přizpůsobte jízdní rychlost daným okolnostem.
5. Po dezinfekci vypněte „Sanitační sadu“ (celkem třikrát stiskněte informační tlačítko).

Nástřik pomocí nástřikového pracovního nástavce

1. Kulový kohout nastavte do polohy Nástřikový pracovní nástavec.
2. Přepínač programu nastavte do polohy pro přepravní jízdu.
3. Stiskněte informační tlačítko. V položce menu spínače v menu přídavných zařízení vyberte položku „Sanitační sada“ a zapněte ji (celkem třikrát stiskněte informační tlačítko).
4. Pomocí nástřikového pracovního nástavce navlhčete předměty, které mají být dezinfikovány, dezinfekčním roztokem.
5. Po dezinfekci vypněte „Sanitační sadu“ (celkem třikrát stiskněte informační tlačítko).

Čištění a postřik

1. Kulový kohout nastavte do polohy Nástřikové rameno.
2. Přepínač programu nastavte na požadovaný čisticí program.
3. Stiskněte informační tlačítko. V položce menu spínače v menu přídavných zařízení vyberte položku „Sanitační sada“ a zapněte ji (celkem třikrát stiskněte informační tlačítko).
4. Očistěte povrch, který chcete ošetřit, a postříkejte jej dezinfekčním čisticím prostředkem.
5. Po vyčištění vypněte „Sanitační sadu“ (celkem třikrát stiskněte informační tlačítko).

Namenska uporaba

- Priključni komplet letve z brizgalnimi šobami in pršilna sulica sta bila naknadno nameščena na B 150 R ali B 200 R.
- Pogoji za delo s priključnim kompletom je, da je na napravo nameščena različica programske opreme 5.2. Servis Kärcher naj posodobi starejše različice. Ob vsakem zagonu je v meniju z informacijskim gumbom treba izbrati način pršenja (po ustavitvi se ne shrani).
- Uporaba priključnega kompleta je dovoljena samo za predvidene namene, prikazane in opisane v teh navodilih.
- S pomočjo letve z brizgalnimi šobami ali pršilne sulice se naprava uporablja za hiter in enostaven nanos dezinfekcijskega sredstva na tla in predmete.
- Dezinfekcijsko sredstvo nalijte v rezervoar za sladko vodo v napravi v skladu z navodili proizvajalca. Priporočamo dezinfekcijsko sredstvo Kärcher RM 735 (št. za naročilo 6.295-597.0, 5 litrov).

Upravljanje

Splošno

1. Za splošno upravljanje naprave glejte navodila za uporabo naprave.
2. Upošteвайте varnostna navodila za upravljanje naprave, glejte navodila za uporabo naprave.

Zagon

⚠ NEVARNOST

Neprimerna čistila

Nevarnost telesnih poškodb

Uporabljajte samo izdelke KÄRCHER.

Nikoli ne dolivajte topil, vnetljivih tekočin (npr. bencina, acetona, razredčila) ali dezinfekcijskih sredstev na osnovi alkohola.

Pri rokovanju s čistili/dezinfekcijskimi sredstvi uporabljajte zaščitne rokavice in zaščitna očala. Preprečite stik z očmi in kožo.

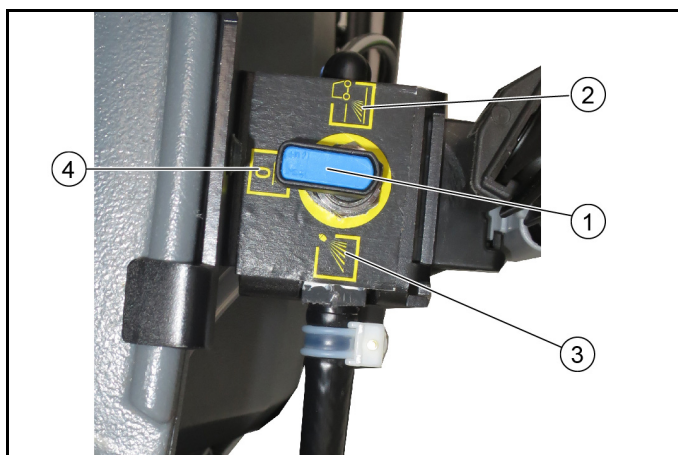
Upošteвайте proizvajalčeva varnostna navodila in navodila za rokovanje s čistili.

1. Parkirajte napravo.
2. V rezervoar za svežo vodo naprave nalijte zeleno količino sveže vode.
 - a B 150 R: 150 litrov sveže vode zadostuje za približno 12.000 m² čistilna površina.
 - b B 200 R: 200 litrov sveže vode zadostuje za približno 16.000 m² čistilna površina.
3. V rezervoar s svežo vodo dodajte priporočeno dezinfekcijsko sredstvo v skladu s podatki proizvajalca.

Navodila za upravljanje

V načinu pršenja se dezinfekcijsko sredstvo med transportno vožnjo nanese s priključnim kompletom »Sanitation«. Čistilne krtače se dvignejo in izklopijo.

V načinu čiščenja s pršenjem čiščenje poteka s pomočjo čistilnih krtač s sesalnim prečnikom. Istočasno se na očiščeno površino nanese dezinfekcijsko sredstvo s pomočjo priključnega kompleta »Sanitation«.



- ① Krogelna pipa
- ② Položaj letve z brizgalnimi šobami
- ③ Položaj pršilne sulice
- ④ Položaj OFF (način čiščenja naprave)

Pršenje z letvijo z brizgalnimi šobami

1. Krogelno pipo nastavite v položaj letve z brizgalnimi šobami.
2. Stikalo za izbiro programa nastavite na transportno vožnjo.
3. Pritisnite informacijski gumb. V menijski točki stikala v meniju priključnih naprav izberite »Sanitation-Kit« in ga vklopite (skupaj trikrat pritisnite informacijski gumb).
4. Začnite z nanosom dezinfekcijskega sredstva, hitrost vožnje prilagodite okoliščinam.
5. Po dezinfekciji izklopite »Sanitation-Kit« (skupaj trikrat pritisnite informacijski gumb).

Pršenje s pršilno sulico

1. Krogelno pipo postavite v položaj pršilne sulice.
2. Stikalo za izbiro programa nastavite na transportno vožnjo.
3. Pritisnite informacijski gumb. V menijski točki stikala v meniju priključnih naprav izberite »Sanitation-Kit« in ga vklopite (skupaj trikrat pritisnite informacijski gumb).
4. Predmete, ki jih je treba dezinficirati, v celoti navlažite z dezinfekcijskim sredstvom s pomočjo pršilne sulice.
5. Po dezinfekciji izklopite »Sanitation-Kit« (skupaj trikrat pritisnite informacijski gumb).

Čiščenje in pršenje

1. Krogelno pipo nastavite v položaj letve z brizgalnimi šobami.
2. Stikalo za izbiro programa nastavite na program za čiščenje.
3. Pritisnite informacijski gumb. V menijski točki stikala v meniju priključnih naprav izberite »Sanitation-Kit« in ga vklopite (skupaj trikrat pritisnite informacijski gumb).
4. Površino, ki jo je treba obdelati, očistite in napršite z dezinfekcijskim čistilom.
5. Po čiščenju izklopite »Sanitation-Kit« (skupaj trikrat pritisnite informacijski gumb).

Zastosowanie zgodne z przeznaczeniem

- Zestaw montażowy listwy i lancy rozpylającej został później zamontowany na B 150 R lub B 200 R.
- Warunkiem pracy z zestawem montażowym jest zainstalowanie na urządzeniu oprogramowania w wersji 5.2. Aktualizację starszych wersji zlecić serwisowi Kärcher. Tryb rozpylania należy wybrać przy każdym uruchomieniu za pomocą przycisku Info w menu (nie jest zapisywany po wyłączeniu).
- Zestaw montażowy można eksploatować tylko zgodnie z przeznaczeniem, które przedstawiono i opisano w niniejszej instrukcji.
- Za pomocą listwy lub lancy rozpylającej można za pomocą urządzenia szybko i łatwo nanieść środek dezynfekujący na podłogę i przedmioty.
- Wlać środek dezynfekujący do zbiornika czystej wody urządzenia zgodnie z instrukcjami podanymi przez producenta. Zalecamy środek dezynfekujący Kärcher RM 735 (nr katalogowy 6.295-597.0, poj. 5 litrów).

Obsługa

Informacje ogólne

1. Ogólne zasady obsługi urządzenia można znaleźć w instrukcji obsługi urządzenia.
2. Przestrzegać wskazówek dotyczących bezpieczeństwa obsługi urządzenia, patrz instrukcja obsługi urządzenia.

Uruchamianie

⚠ NIEBEZPIECZEŃSTWO

Nieodpowiednie środki czyszczące

Niebezpieczeństwo odniesienia obrażeń

Stosować tylko produkty firmy KÄRCHER.

Nigdy nie wlewać rozpuszczalników, łatwopalnych cieczy (np. benzyna, aceton, rozcieńczalnik) lub środków dezynfekujących na bazie alkoholu.

Podczas pracy ze środkiem czyszczącym / dezynfekującym używać rękawic i okularów ochronnych. Unikać kontaktu z oczami i skórą.

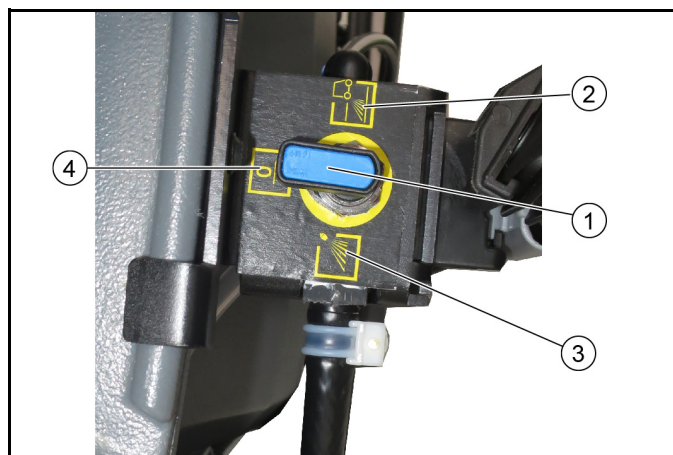
Stosować się do instrukcji bezpieczeństwa i stosowania wydanych przez producenta środka czyszczącego.

1. Wyłączyć urządzenie.
2. Wlać odpowiednią ilość świeżej wody do zbiornika świeżej wody urządzenia.
 - a B 150 R: 150 litrów świeżej wody wystarcza na ok. 12 000 m² powierzchni czyszczenia.
 - b B 200 R: 200 litrów świeżej wody wystarcza na ok. 16 000 m² powierzchni czyszczenia.
3. Dodać zalecany środek dezynfekujący do wody w zbiorniku na świeżą wodę zgodnie z instrukcjami producenta.

Wskazówki dotyczące obsługi

W trybie rozpylania środek dezynfekujący jest наносzony za pomocą zestawu montażowego „Sanitacja” podczas przejazdu transportowego. Szczotki czyszczące są wtedy podniesione i wyłączone.

W trybie czyszczenia z rozpylaniem czyszczenie odbywa się za pomocą szczotek czyszczących z listwą ssącą. W tym samym czasie na czyszczonej powierzchni za pomocą zestawu montażowego „Sanitacja” jest наносzony środek dezynfekcyjny.



- ① Zawór kulowy
- ② Pozycja listwy rozpylającej
- ③ Pozycja lancy rozpylającej
- ④ Pozycja OFF (urządzenie w trybie czyszczenia)

Rozpylanie za pomocą listwy rozpylającej

1. Ustawić zawór kulowy w pozycji listwy rozpylającej.
2. Ustawić przełącznik programów w pozycji przejazdu transportowego.
3. Nacisnąć przycisk Info. W punkcie menu przełączników w menu przystawek wybrać „Zestaw sanitarny” i włączyć go (nacisnąć przycisk Info łącznie 3 razy).
4. Zacząć od naniesienia roztworu dezynfekującego, dostosować prędkość jazdy do okoliczności.
5. Po dezynfekcji wyłączyć „Zestaw sanitarny” (nacisnąć przycisk Info łącznie 3 razy).

Rozpylanie za pomocą lancy rozpylającej

1. Ustawić zawór kulowy w pozycji lancy rozpylającej.
2. Ustawić przełącznik programów w pozycji przejazdu transportowego.
3. Nacisnąć przycisk Info. W punkcie menu przełączników w menu przystawek wybrać „Zestaw sanitarny” i włączyć go (nacisnąć przycisk Info łącznie 3 razy).
4. Za pomocą lancy rozpylającej zwilżyć całkowicie przeznaczone do dezynfekcji przedmioty roztworem dezynfekującym.
5. Po dezynfekcji wyłączyć „Zestaw sanitarny” (nacisnąć przycisk Info łącznie 3 razy).

Czyszczenie i rozpylanie

1. Ustawić zawór kulowy w pozycji listwy rozpylającej.
2. Przełącznikiem programów ustawić program czyszczenia.
3. Nacisnąć przycisk Info. W punkcie menu przełączników w menu przystawek wybrać „Zestaw sanitarny” i włączyć go (nacisnąć przycisk Info łącznie 3 razy).
4. Oczyszczyć obrabianą powierzchnię i rozpylić na nią środek dezynfekujący.
5. Po czyszczeniu wyłączyć „Zestaw sanitarny” (nacisnąć przycisk Info łącznie 3 razy).

Utilizarea conform destinației

- Setul de montare al barei de pulverizare și al lancei de pulverizare a fost montat ulterior la un B 150 R sau B 200 R.
- Condiția preliminară pentru lucrul cu setul de montare este ca versiunea software 5.2 să fie instalată pe aparat. Actualizați versiunile mai vechi de la Kärcher Service. Modul de pulverizare trebuie selectat cu butonul de informații din meniu la fiecare punere în funcțiune (nu va fi salvat după scoaterea din funcțiune).
- Setul de montare poate fi utilizat numai conform destinației, așa cum este prezentat și descris în aceste instrucțiuni.
- Cu bara de pulverizare sau lancea de pulverizare, aparatul este utilizat pentru a aplica rapid și ușor agent de dezinfectare pe podele și obiecte.
- Introduceți agentul de dezinfectare în rezervorul de apă proaspătă al aparatului conform instrucțiunilor producătorului. Vă recomandăm agentul de dezinfectare Kärcher RM 735 (nr. comandă 6.295-597.0, 5 litri).

Operarea

Generalități

1. Pentru funcționarea generală a aparatului, vă rugăm să consultați instrucțiunile de funcționare ale aparatului.
2. Respectați indicațiile de siguranță pentru operarea aparatului, consultați instrucțiunile de funcționare ale aparatului.

Punerea în funcțiune

⚠ PERICOL

Soluție de curățat inadecvată

Pericol de rănire

Utilizați doar produse KÄRCHER.

Nu completați niciodată dizolvanți, lichide inflamabile (de exemplu benzină, acetonă, diluant) sau agenți de dezinfectare pe bază de alcool.

Folosiți mănuși de protecție și ochelari de protecție atunci când manipulați o substanță de curățare/un agent de dezinfectare. Evitați contactul cu ochii și cu pielea.

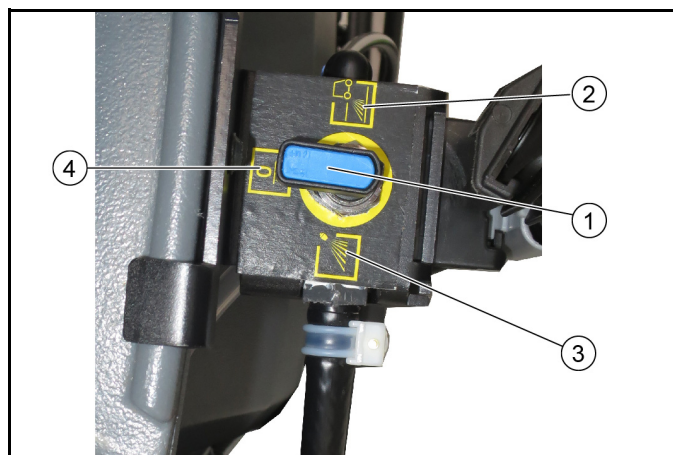
Respectați indicațiile privind siguranța și manevrarea soluției de curățat de la producător.

1. Parcați aparatul.
2. Turnați cantitatea dorită de apă proaspătă în rezervorul de apă dulce al aparatului.
 - a B 150 R: 150 de litri de apă proaspătă sunt suficienți pentru cca 12000 m² Suprafață de curățare.
 - b B 200 R: 200 litri de apă proaspătă sunt suficienți pentru cca 16000 m² Suprafață de curățare.
3. Adăugați agentul de dezinfectare recomandat în apa din rezervorul de apă proaspătă, conform indicațiilor producătorului.

Instrucțiuni de operare

În modul de pulverizare, agentul de dezinfectare se aplică cu setul de montare „Sanitation” în timpul transportului. Periile de curățare sunt ridicate și oprite.

În modul de curățare cu pulverizare, curățarea se efectuează cu ajutorul periilor de curățare cu bare de aspirație. În același timp, se aplică agentul de dezinfectare pe suprafața curățată folosind setul de montare „Sanitation”.



- ① Robinet cu bilă
- ② Poziția barei de pulverizare
- ③ Poziția lancei de pulverizare
- ④ Poziția OFF (modul de curățare al aparatului)

Stopirea cu bara de pulverizare

1. Reglați robinetul cu bilă la poziția barei de pulverizare.
2. Setați comutatorul de selectare a programelor pe opțiunea Transport.
3. Apăsăți butonul de informații. În meniul de comutare din meniul dispozitivelor de montare, selectați „Sanitation-Kit” și porniți-l (apăsăți butonul de informații de 3 ori în total).
4. Începeți cu aplicarea agentului de dezinfectare, adaptați viteza de deplasare la circumstanțe.
5. După dezinfectare, opriți „Sanitation-Kit” (apăsăți butonul de informații de 3 ori în total).

Stopirea cu lancea de pulverizare

1. Reglați robinetul cu bilă la poziția lancei de pulverizare.
2. Setați comutatorul de selectare a programelor pe opțiunea Transport.
3. Apăsăți butonul de informații. În meniul de comutare din meniul dispozitivelor de montare, selectați „Sanitation-Kit” și porniți-l (apăsăți butonul de informații de 3 ori în total).
4. Utilizați lancea de pulverizare pentru a umezi complet obiectele de dezinfectat cu soluție dezinfectantă.
5. După dezinfectare, opriți „Sanitation-Kit” (apăsăți butonul de informații de 3 ori în total).

Curățarea și pulverizarea

1. Reglați robinetul cu bilă la poziția barei de pulverizare.
2. Setați comutatorul de selectare a programelor pe programul de curățare dorit.
3. Apăsăți butonul de informații. În meniul de comutare din meniul dispozitivelor de montare, selectați „Sanitation-Kit” și porniți-l (apăsăți butonul de informații de 3 ori în total).
4. Curățați suprafața de prelucrat și pulverizați cu un produs de curățare dezinfectant.
5. După curățare, opriți „Sanitation-Kit” (apăsăți butonul de informații de 3 ori în total).

Používanie v súlade s účelom

- Nadstavbová súprava postrekovacej lišty a postrekovacieho nadstavca bola dodatočne namontovaná na B 150 R alebo B 200 R.
- Predpokladom pre vykonávanie prác s nadstavbovou súpravou je, že v zariadení je nainštalovaná verzia softvéru 5.2. Staršie verzie nechajte aktualizovať servisným oddelením spoločnosti Kärcher. Režim postrekovania je nutné zvoliť pri každom uvedení do prevádzky pomocou informačného tlačidla v menu (po odstavení z prevádzky nezostáva uložený).
- Nadstavbová súprava sa smie používať len v súlade s účelom tak, ako je znázornené a popísané v tomto návode.
- Zariadenie pomocou postrekovacej lišty alebo postrekovacieho nadstavca rýchlym a jednoduchým spôsobom nanáša dezinfekčný prostriedok na podlahy a predmety.
- Dezinfekčný prostriedok pridajte do nádrže na čistou vodu zariadenia podľa pokynov výrobcu. Odporúčame dezinfekčný prostriedok Kärcher RM 735 (obj. č. 6.295-597.0, 5 litrov).

Obsluha

Všeobecne

1. Informácie o všeobecnej obsluhu zariadenia sú uvedené v návode na prevádzku zariadenia.
2. Dodržiavajte bezpečnostné pokyny týkajúce sa obsluhy zariadenia. V tejto súvislosti si pozrite návod na obsluhu zariadenia.

Uvedenie do prevádzky

⚠ NEBEZPEČENSTVO

Nevhodné čistiace prostriedky

Nebezpečenstvo poranenia

Používajte len výrobky od spoločnosti KÄRCHER.

Nikdy nenapíňajte rozpúšťadlá, horľavé kvapaliny (napr. benzín, acetón, riedidlo) ani dezinfekčné prostriedky na báze alkoholu. Pri manipulácii s čistiacim/dezinfekčným prostriedkom používajte ochranné rukavice a ochranné okuliare. Zabráňte kontaktu s očami a pokožkou.

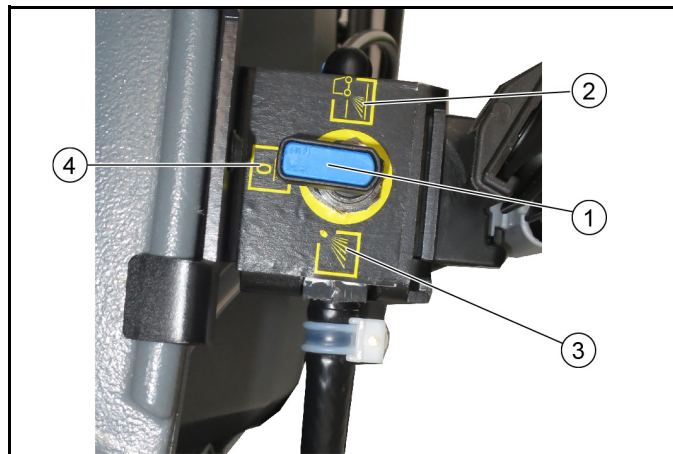
Dodržiavajte bezpečnostné a manipulačné pokyny výrobcu čistiaceho prostriedku.

1. Odstavte zariadenie.
2. Do nádrže na čistou vodu zariadenia nalejte požadované množstvo čistej vody.
 - a B 150 R: 150 litrov čistej vody postačuje na cca 12 000 m² čistej plochy.
 - b B 200 R: 200 litrov čistej vody postačuje na cca 16000 m² čistej plochy.
3. V súlade s údajmi od výrobcu pridajte do vody v nádrži na čistou vodu odporúčaný dezinfekčný prostriedok.

Informácie o obsluhu

V režime postrekovania sa dezinfekčný prostriedok nanáša pomocou nadstavbovej súpravy „Sanitácia“ v prepravnej jazde. Čistiace kefy sú pritom zdvihnuté a vypnuté.

V režime čistenia s postrekovaním sa čistenie vykonáva pomocou čistiacich kef so sacou lištou. Súčasne sa na čistenú plochu pomocou nadstavbovej súpravy „Sanitácia“ nanáša dezinfekčný prostriedok.



- ① Guľový ventil
- ② Poloha „postrekovacia lišta“
- ③ Poloha „postrekovací nadstavec“
- ④ Poloha „vypnuté“ (režim čistenia zariadenia)

Postrekovanie pomocou postrekovacej lišty

1. Guľový ventil prepnete do polohy „postrekovacia lišta“.
2. Spínač výberu programu prepnete na prepravnú jazdu.
3. Stlačte informačné tlačidlo. V bode menu spínača v menu nadstavbových zariadení zvolíte „Sanitačná súprava“ a zapnete ju (celkovo 3x stlačte informačné tlačidlo).
4. Začnite s nanášaním dezinfekčného roztoku a prispôbte rýchlosť jazdy okolnostiam.
5. Po dezinfekcii vypnite „Sanitačnú súpravu“ (celkovo 3x stlačte informačné tlačidlo).

Postrekovanie pomocou postrekovacieho nadstavca

1. Guľový ventil prepnete do polohy „postrekovací nadstavec“.
2. Spínač výberu programu prepnete na prepravnú jazdu.
3. Stlačte informačné tlačidlo. V bode menu spínača v menu nadstavbových zariadení zvolíte „Sanitačná súprava“ a zapnete ju (celkovo 3x stlačte informačné tlačidlo).
4. Objekty, ktoré majú byť vydezinfikované, pomocou postrekovacieho nadstavca kompletne pokropte dezinfekčným roztokom.
5. Po dezinfekcii vypnite „Sanitačnú súpravu“ (celkovo 3x stlačte informačné tlačidlo).

Čistenie a postrekovanie

1. Guľový ventil prepnete do polohy „postrekovacia lišta“.
2. Spínač výberu programu prepnete na program čistenia.
3. Stlačte informačné tlačidlo. V bode menu spínača v menu nadstavbových zariadení zvolíte „Sanitačná súprava“ a zapnete ju (celkovo 3x stlačte informačné tlačidlo).
4. Očistite príslušnú plochu a postriekajte ju dezinfekčným prostriedkom.
5. Po vyčistení vypnite „Sanitačnú súpravu“ (celkovo 3x stlačte informačné tlačidlo).

Namjenska uporaba

- Dodatak konzola i kopljasti nastavak za raspršivanje naknadno je ugrađen na B 150 R ili B 200 R.
- Preduvjet za rad s dodatkom je da je na uređaj instalirana softverska verzija 5.2. Zatražite od servisa tvrtke Kärcher da ažurira starije verzije. Način raspršivanja mora se odabrati s pomoću gumba Info u izborniku pri svakom pokretanju sustava (ne pohranjuje se nakon isključivanja).
- Dodatak se smije koristiti samo namjenski kako je prikazano i opisano u ovim uputama.
- S pomoću konzole ili kopljastog nastavka za raspršivanje s uređajem se dezinfekcijsko sredstvo na brz i jednostavan način nanosi na podove i predmete.
- Stavite dezinfekcijsko sredstvo u skladu s uputama proizvođača u spremnik svježe vode uređaja. Preporučujemo dezinfekcijsko sredstvo Kärcher RM 735 (narudž.br. 6.295-597.0, 5 litara).

Rukovanje

Općenito

1. Za uporabu uređaja općenito, molimo pridržavajte se uputa za uporabu uređaja.
2. Pridržavajte se sigurnosnih uputa za rad s uređajem, vidi s tim u vezi upute za uporabu uređaja.

Puštanje u pogon

⚠ OPASNOST

Neprikladna sredstva za pranje

Opasnost od ozljeda

Koristite samo proizvode tvrtke KÄRCHER.

U uređaj nipošto nemojte puniti otapala, zapaljive tekućine (npr. benzin, aceton, razrjeđivač) ili dezinficijiska sredstva na bazi alkohola.

Pri rukovanju sredstvom za čišćenje / dezinfekcijskim sredstvom koristite zaštitne rukavice i naočale. Izbjegavajte dodir s očima i kožom.

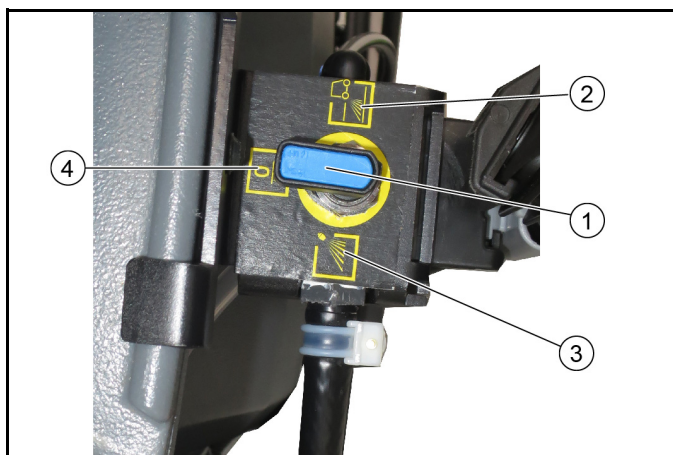
Pridržavajte se sigurnosnih naputaka i uputa za rukovanje proizvođača sredstva za čišćenje.

1. Odložite uređaj.
2. Ulijte željenu količinu svježe vode u spremnik svježe vode uređaja.
 - a B 150 R: 150 litara svježe vode dovoljno je za otprilike 12000 m² površine za čišćenje.
 - b B 200 R: 200 litara svježe vode dovoljno je za oko 16000 m² površine za čišćenje.
3. Dodajte preporučeno dezinfekcijsko sredstvo u vodu u spremnik za svježu vodu prema uputama proizvođača.

Upute za uporabu

U načinu raspršivanja, dezinfekcijsko sredstvo se tijekom transportne vožnje nanosi s pomoću dodatka „Sanitacija“. Pritom su četke za čišćenje podignute i isključene.

U načinu čišćenja s raspršivanjem, čišćenje se provodi s pomoću četki za čišćenje s usisnom konzolom. Istovremeno se na očišćenu površinu s pomoću dodatka „Sanitacija“ nanosi dezinfekcijsko sredstvo.



- ① Kuglična slavina
- ② Položaj konzole za raspršivanje
- ③ Položaj kopljastog nastavka za raspršivanje
- ④ Položaj ISKLJ (način čišćenja uređaja)

Raspršivanje konzolom za raspršivanje

1. Postavite kuglični ventil u položaj konzole za raspršivanje.
2. Postavite sklopku za odabir programa na transportnu vožnju.
3. Pritisnite gumb Info. U stavci izbornika prekidača odaberite i uključite u izborniku za dodatke "Sanitacijski kit" (gumb Info pritisnite ukupno 3x).
4. Započnite s nanošenjem dezinfekcijske otopine, prilagodite brzinu vožnje okolnostima.
5. Nakon dezinfekcije, isključite "Sanitacijski kit" (gumb Info pritisnite ukupno 3x).

Raspršivanje kopljastim nastavkom za raspršivanje

1. Postavite kuglični ventil u položaj kopljasti nastavak za raspršivanje.
2. Postavite sklopku za odabir programa na transportnu vožnju.
3. Pritisnite gumb Info. U stavci izbornika prekidača odaberite i uključite u izborniku za dodatke "Sanitacijski kit" (gumb Info pritisnite ukupno 3x).
4. Predmete koje treba dezinficirati u potpunosti poprskajte dezinfekcijskom otopinom s pomoću kopljastog nastavka.
5. Nakon dezinfekcije, isključite "Sanitacijski kit" (gumb Info pritisnite ukupno 3x).

Čišćenje i raspršivanje

1. Postavite kuglični ventil u položaj konzole za raspršivanje.
2. Postavite sklopku za odabir programa na program čišćenja.
3. Pritisnite gumb Info. U stavci izbornika prekidača odaberite i uključite u izborniku za dodatke "Sanitacijski kit" (gumb Info pritisnite ukupno 3x).
4. Očistite površinu koju treba obraditi i poprskajte je dezinfekcijskim sredstvom.
5. Nakon čišćenja, isključite "Sanitacijski kit" (gumb Info pritisnite ukupno 3x).

Namenska upotreba

- Dodatak konzole za raspršivanje i kopljastog nastavka za raspršivanje je dodatno ugrađen na B 150 R ili B 200 R.
- Preduslov za rad sa dodatkom je instalirana verzija softvera 5.2 na uređaju. Starije verzije Kärcher servisa je potrebno ažurirati. Pogon raspršivanja mora da se izabere preko dugmeta za informacije u meniju prilikom svakog puštanja u pogon (ne ostaje sačuvano nakon stavljanja van pogona).
- Dodatak sme da se koristi samo namenski, kao što je prikazano i opisano u ovom uputstvu.
- Pomoću konzole za raspršivanje ili kopljastog nastavka za raspršivanje se pomoću uređaja na brz i jednostavan način nanosi dezinfekciono sredstvo na podove i predmete.
- Dodajte dezinfekciono sredstvo u rezervoar za svežu vodu uređaja prema podacima proizvođača. Preporučujemo Kärcher dezinfekciono sredstvo RM 735 (br. porudž. 6.295-597.0, 5 litara).

Rukovanje

Opšte informacije

1. Za opšte rukovanje uređajem obratite pažnju na uputstvo za rad uređaja.
2. Obratite pažnju na sigurnosne napomene za rukovanje uređajem, pogledajte u tu svrhu uputstvo za rad uređaja.

Puštanje u pogon

⚠ OPASNOST

Nepodobna sredstva za čišćenje

Opasnost od povreda

Koristite samo KÄRCHER proizvode.

Ni u kom slučaju nemojte puniti rastvarače, gorive tečnosti (npr. benzin, aceton, razređivač) ili dezinfekciono sredstvo na bazi alkohola.

Prilikom rada sa sredstvom za čišćenje/dezinfekcionim sredstvom koristite zaštitne rukavice i zaštitne naočare.

Izbegavajte kontakt sa očima.

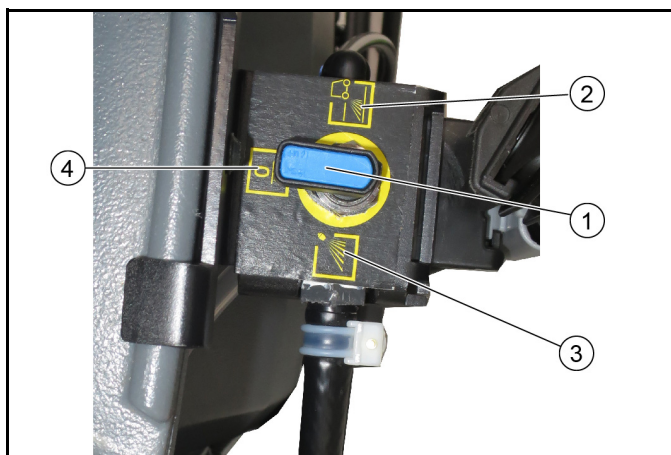
Obratite pažnju na bezbednosne napomene i napomene u vezi sa rukovanjem proizvođača sredstva za čišćenje.

1. Odložiti uređaj.
2. Dodajte željenu količinu sveže vode u rezervoar uređaja za svežu vodu.
 - a B 150 R: 150 litara sveže vode je dovoljno za oko 12000 m² površine za čišćenje.
 - b B 200 R: 200 litara sveže vode je dovoljno za oko 16000 m² površine za čišćenje.
3. Preporučeno dezinfekciono sredstvo dodajte u vodu u rezervoaru za svežu vodu u skladu sa podacima proizvođača.

Instrukcije za rukovanje

U pogonu raspršivanja se nanošenje dezinfekcionog sredstva vrši pomoću dodatka "Sanitacija" pri transportnoj vožnji. Pri tome su četke za čišćenje podignute i isključene.

U pogonu čišćenja raspršivanjem, čišćenje se vrši pomoću četki za čišćenje sa usisnom konzolom. Istovremeno se na očišćenu površinu pomoću dodatka "Sanitacija" nanosi dezinfekciono sredstvo.



- ① Kuglična slavina
- ② Položaj konzole za raspršivanje
- ③ Položaj kopljastog nastavka za raspršivanje
- ④ Položaj ISKLJ. (režim čišćenja uređaja)

Raspršivanje pomoću konzole za raspršivanje

1. Kuglasti ventil postavite u položaj konzole za raspršivanje.
2. Programski prekidač postavite u položaj transportne vožnje.
3. Pritisnite dugme za informacije. Pod tačkom menija za prekidače izaberite i uključite "Komplet za sanitaciju" pod menijem priključnih uređaja (ukupno 3x pritisnite dugme za informacije).
4. Započnite sa nanošenjem dezinfekcionog sredstva, a brzinu vožnje prilagodite uslovima.
5. Nakon dezinfekcije, isključite "Komplet za sanitaciju" (ukupno 3x pritisnite dugme za informacije).

Raspršivanje pomoću kopljastog nastavka za raspršivanje

1. Kuglasti ventil postavite u položaj kopljastog nastavka za raspršivanje.
2. Programski prekidač postavite u položaj transportne vožnje.
3. Pritisnite dugme za informacije. Pod tačkom menija za prekidače izaberite i uključite "Komplet za sanitaciju" pod menijem priključnih uređaja (ukupno 3x pritisnite dugme za informacije).
4. Predmete koji se trebaju dezinfikovati u potpunosti poprskajte dezinfekcionim sredstvom pomoću kopljastog nastavka za raspršivanje.
5. Nakon dezinfekcije, isključite "Komplet za sanitaciju" (ukupno 3x pritisnite dugme za informacije).

Čišćenje i prskanje

1. Kuglasti ventil postavite u položaj konzole za raspršivanje.
2. Programski prekidač podesite na program za čišćenje.
3. Pritisnite dugme za informacije. Pod tačkom menija za prekidače izaberite i uključite "Komplet za sanitaciju" pod menijem priključnih uređaja (ukupno 3x pritisnite dugme za informacije).
4. Površinu koja se obrađuje očistite i poprskajte sredstvom za čišćenje i dezinfekciju.
5. Nakon čišćenja, isključite "Komplet za sanitaciju" (ukupno 3x pritisnite dugme za informacije).

Употреба по предназначение

- Прикачният комплект пръскаща греда и пръскаща тръба е монтиран впоследствие на машина B 150 R или B 200 R.
- Условие за работата с прикачния комплект е на уреда да е инсталирана версия на софтуера 5.2. Възложете обновяването на по-старите версии на сервиза на Kärcher. При всяко пускане в експлоатация режимът на пръскане трябва да се избира с бутона Информация в менюто (не се запаметява след спирането на експлоатацията).
- Прикачният комплект може да се използва само съобразно с неговото предназначение, както е представено и описано в настоящото ръководство.
- С помощта на пръскащата греда или на пръскащата тръба с уреда бързо и лесно се нанася дезинфекционен препарат върху подове и предмети.
- Добавете дезинфекционния препарат съгласно указанията на производителя в резервоара за чиста вода. Препоръчваме дезинфекционния препарат Kärcher RM 735 (каталожен № 6.295-597.0,5 литра).

Обслужване

Общи положения

1. За цялостното обслужване на уреда, моля, съблюдавайте ръководството за експлоатация на уреда.
2. Спазвайте указанията за безопасност при обслужването на уреда, за тази цел вж. ръководството за експлоатация на уреда.

Пускане в експлоатация

⚠ ОПАСНОСТ

Неподходящи почистващи препарати

Опасност от нараняване

Използвайте само продукти на KÄRCHER.

В никакъв случай не наливайте разтворители, запалими течности (напр. бензин, ацетон, разреждители) или дезинфекционни препарати на алкохолна основа.

При работа с почистващи/дезинфекционни препарати използвайте защитни ръкавици и защитни очила.

Избягвайте контакт с очите и кожата.

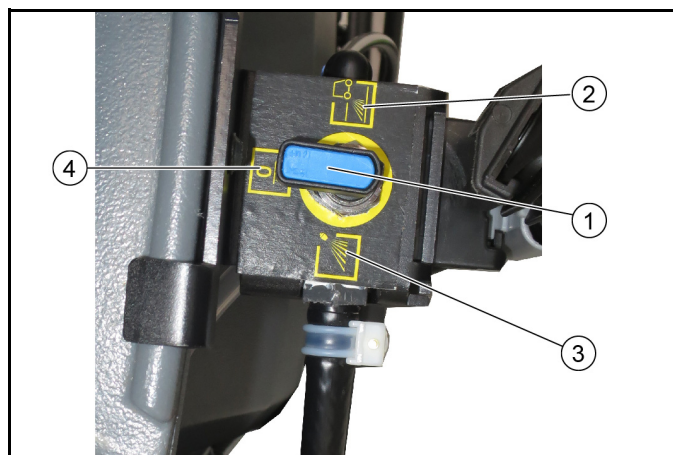
Спазвайте указанията за безопасност и за боравене, предоставени от производителя на почистващия препарат.

1. Изключете машината.
2. Налейте желаното количество чиста вода в резервоара за чиста вода на уреда.
 - a В 150 R: 150 литра чиста вода са достатъчни за припл. 12000 m² площ за почистване.
 - b В 200 R: 200 литра чиста вода са достатъчни за припл. 16000 m² площ за почистване.
3. Добавете препоръчвания дезинфекционен препарат към водата в резервоара за чиста вода, както е посочено в указанията на производителя.

Указания за обслужване

В режим на пръскане нанасянето на дезинфекционния препарат се извършва с помощта на прикачния комплект "Sanitation" по време на движението за транспортиране. При това четките за почистване са вдигнати и изключени.

В режим на почистване с пръскане се извършва почистване с четките за почистване с пръскаща греда. Същевременно върху почистената повърхност с прикачния комплект "Sanitation" се нанася дезинфекционен препарат.



- ① Сферичен кран
- ② Положение Пръскаща греда
- ③ Положение Пръскаща тръба
- ④ Положение OFF (режим на почистване на уреда)

Пръскане с пръскаща греда

1. Поставете сферичния кран на положение Пръскаща греда.
2. Поставете превключвателя за избор на програма на Движение за транспортиране.
3. Натиснете бутона Информация. В частта от менюто Превключвател в меню Прикачни устройства изберете "Комплект Sanitation" и го включете (натиснете бутона Информация общо 3 пъти).
4. Започнете нанасянето на дезинфекционния разтвор, регулирайте скоростта на движение в съответствие с условията.
5. След дезинфекцията изключете "комплекта Sanitation" (натиснете бутона Информация общо 3 пъти).

Пръскане с пръскаща тръба

1. Поставете сферичния кран на положение Пръскаща тръба.
2. Поставете превключвателя за избор на програма на Движение за транспортиране.
3. Натиснете бутона Информация. В частта от менюто Превключвател в меню Прикачни устройства изберете "Комплект Sanitation" и го включете (натиснете бутона Информация общо 3 пъти).
4. С пръскащата тръба облейте подлежащите на дезинфекция обекти изцяло с дезинфекционен разтвор.
5. След дезинфекцията изключете "комплекта Sanitation" (натиснете бутона Информация общо 3 пъти).

Почистване и пръскане

1. Поставете сферичния кран на положение Пръскаща греда.
2. Поставете превключвателя за избор на програма на някоя от почистващите програми.
3. Натиснете бутона Информация. В частта от менюто Превключвател в меню Прикачни устройства изберете "Комплект Sanitation" и го включете (натиснете бутона Информация общо 3 пъти).
4. Почистете повърхността, която трябва да бъде обработена, и я напръскайте с почистващ препарат за дезинфекция.
5. След почистването изключете "комплекта Sanitation" (натиснете бутона Информация общо 3 пъти).

Nõuetekohane kasutamine

- Pihustusvarda ja -toruga paigalduskomplekt lisati B 150 R või B 200 R külge.
- Paigalduskomplektiga töötamise eelduseks on, et seadmesse oleks paigaldatud tarkvara versioon 5.2. Laske vanemaid versioone värskendada Kärcheri teenindusel. Pihustusrežiim tuleb valida igal käikuvõtmisel menüü infonupuga (seda ei salvestata pärast käigust võtmist).
- Paigalduskomplekti tohib kasutada ainult sihtotstarbeliselt nagu käesolevas kasutusjuhendis kujutatud ja kirjeldatud.
- Pihustusvarda või -toru abil kantakse seadmega põrandatele ja esemetele kiirelt ja lihtsalt peale desinfitseerimisvahendit.
- Asetage desinfitseerimisvahend seadme puhtaveepaaki vastavalt tootja juhistele. Soovitame desinfitseerimisvahendit Kärcher RM 735 (tellimisnumber 6.295-597.0, 5 liitrit).

Käsitsemine

Üldist

1. Seadme üldiseks tööks järgige seadme kasutusjuhendit.
2. Järgige seadme kasutamise ohutusjuhiseid, need leiab seadme kasutusjuhendist.

Käikuvõtmine

⚠ OHT

Sobimatud puhastusvahendid

Vigastusohht

Kasutage ainult KÄRCHERi tooteid.

Ärge kunagi täitke lahustite, tuleohtlike vedelike (nt bensiin, atsetoon, lahusti) ega alkoholipõhiste desinfitseerimisvahenditega.

Puhastus-/desinfitseerimisvahendi käsitsemisel kasutage kaitsekindaid ja kaitseprille. Vältige kokkupuudet silmade ja nahaga.

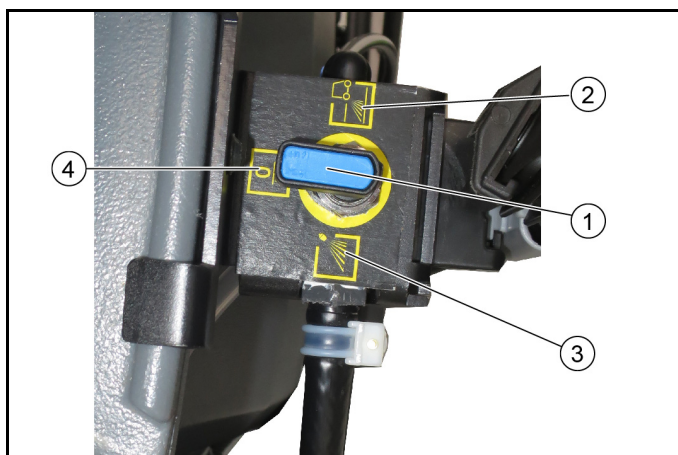
Järgige puhastusvahendi tootja ohutus- ja käsitsemisjuhiseid.

1. Seisake seade.
2. Valage seadme puhtaveepaaki soovitud kogus värsket vett.
 - a B 150 R: Umbes 150 liitrist värskest veest piisab 12 000 m² puhastuspindala jaoks.
 - b B 200 R: Umbes 200 liitrist värskest veest piisab 16 000 m² puhastuspindala jaoks.
3. Lisage puhtaveepaagis olevale veele vastavalt tootja juhistele soovitatav desinfitseerimisvahend.

Kasutusjuhend

Pihustusrežiimis saab paigalduskomplektiga "Sanitaartechnika" kanda desinfitseerimisvahendit peale transportsõidul. Seejuures on puhastusharjad üles tõstetud ja välja lülitatud.

Puhastusrežiimis koos pihustamisega toimub puhastamine imivarrastega puhastusharjade abil. Samal ajal kantakse puhastatud alale desinfitseerimisvahend, kasutades paigalduskomplekti "Sanitaartechnika".



- ① Kuulkraan
- ② Pihustusvarda asend
- ③ Pihustustoru asend
- ④ Asend OFF (seadme puhastusrežiim)

Pihustamine pihustusvardaga

1. Seadke kuulkraan pihustusvarda asendisse.
2. Seadke programmilüliti transportsõidule.
3. Vajutage infonuppu. Valige paigaldusseadme „Sanitaarkomplekt“ menüü alt lülitimenüü punkt ja lülitage see sisse (vajutage infonuppu kokku kolm korda).
4. Alustage desinfitseerimislahuse kandmisega, kohandage söidukiirust vastavalt oludele.
5. Pärast desinfitseerimist lülitage „Sanitaarkomplekt“ välja (vajutage infonuppu kokku kolm korda).

Pihustamine pihustustoruga

1. Seadke kuulventiil pihustustoru asendisse.
2. Seadke programmilüliti transportsõidule.
3. Vajutage infonuppu. Valige paigaldusseadme „Sanitaarkomplekt“ menüü alt lülitimenüü punkt ja lülitage see sisse (vajutage infonuppu kokku kolm korda).
4. Katke desinfitseeritavad esemed pihustustoru abil täielikult desinfitseerimislahusega.
5. Pärast desinfitseerimist lülitage „Sanitaarkomplekt“ välja (vajutage infonuppu kokku kolm korda).

Puhastamine ja pihustamine

1. Seadke kuulkraan pihustusvarda asendisse.
2. Seadke programmilüliti puhastusprogrammile.
3. Vajutage infonuppu. Valige paigaldusseadme „Sanitaarkomplekt“ menüü alt lülitimenüü punkt ja lülitage see sisse (vajutage infonuppu kokku kolm korda).
4. Puhastage töödeldav pind ja piserdage desinfitseerimisvahendiga.
5. Pärast puhastamist lülitage „Sanitaarkomplekt“ välja (vajutage infonuppu kokku kolm korda).

Noteikumiem atbilstoša lietošana

- Smidzināšanas sijas un smidzināšanas caurules montāžas komplekts papildus tika pierīkots B 150 R vai B 200 R ierīcēm.
- Priekšnosacījums darbam ar montāžas komplektu ir, ka ierīcē jābūt instalētai programmatūras 5.2 versijai. Vecāku versiju atjaunināšana jāveic Kärcher servisā. Izsmidzināšanas režīms ar izvēlnes info pogu jāizvēlas katru reizi, uzsākot ierīces darbību (pēc izslēgšanas tas netiek saglabāts).
- Montāžas komplektu drīkst ekspluatēt tikai atbilstoši paredzētajiem mērķiem, kā attēlots un aprakstīts šajā instrukcijā.
- Izmantojot ierīci, ar smidzināšanas sijas vai smidzināšanas caurules palīdzību ātri un ērti uz grīdām un priekšmetiem iespējams uzklāt dezinfekcijas līdzekli.
- Ierīces tīrā ūdens tvertnē ieliet dezinfekcijas līdzekli saskaņā ar ražotāja norādījumiem. Mēs iesakām Kärcher dezinfekcijas līdzekli RM 735 (pasūtījuma Nr. 6.295-597.0, 5 litri).

Apkalpošana

Vispārīgi

1. Vispārējai ierīces ekspluatācijai, lūdzu, ievērot ierīces lietošanas instrukciju.
2. Lietojot ierīci, ievērot drošības norādījumus, tos skatīt ierīces lietošanas instrukcijā.

Ekspluatācijas uzsākšana

⚠ **BĪSTAMI**

Nepiemēroti tīrīšanas līdzekļi

Savainošanās risks

Izmantot tikai KÄRCHER produktus.

Nekādā gadījumā nepievienot šķīdinātājus, viegli uzliesmojošus šķīdumus (piemēram, benzīnu, acetonu, atšķaidītāju) vai dezinfekcijas līdzekļus uz spirta bāzes.

Rīkojoties ar tīrīšanas līdzekļiem / dezinfekcijas līdzekļiem, lietot aizsargcimdus un aizsargbrilles. Izvairīties no saskares ar acīm un ādu.

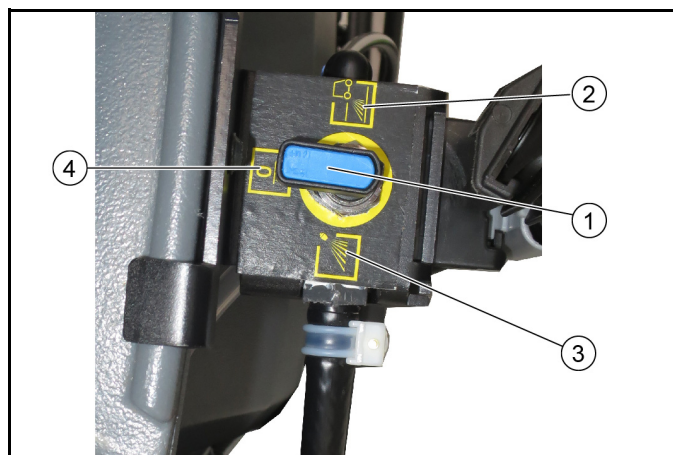
Ievērot tīrīšanas līdzekļa ražotāja norādes par drošību un izmantošanu.

1. Novietot ierīci.
2. Iepildīt vēlamo tīrā ūdens daudzumu ierīces tīrā ūdens tvertnē.
 - a B 150 R: Ar 150 litriem tīrā ūdens pietiek aptuveni 12000 m² tīrīšanas laukumam.
 - b B 200 R: Ar 200 litriem tīrā ūdens pietiek aptuveni 16000 m² tīrīšanas laukumam.
3. Tīrā ūdens tvertnē esošajam ūdenim pievienot ieteicamo dezinfekcijas līdzekli saskaņā ar ražotāja norādījumiem.

Lietošanas norādījumi

Smidzināšanas režīmā dezinfekcijas līdzekļa uzklāšana tiek veikta, izmantojot montāžas komplektu "Sanitation", programmā "Transportēšanas brauciens". Tīrīšanas sukas ir paceltas un izslēgtas.

Tīrīšanas režīmā ar izsmidzināšanu tīrīšanu veic, izmantojot tīrīšanas sukas un sūkšanas stieni. Uz notīrītā laukuma, izmantojot montāžas komplektu "Sanitation", vienlaicīgi tiek uzklāts dezinfekcijas līdzeklis.



- ① Lodveida krāns
- ② Smidzināšanas sijas pozīcija
- ③ Smidzināšanas caurules pozīcija
- ④ OFF pozīcija (ierīces tīrīšanas režīms)

Izsmidzināšana ar smidzināšanas siju

1. Lodveida krānu noregulēt smidzināšanas sijas pozīcijā.
2. Programmu slēdzi iestatīt uz "Transportēšanas brauciens".
3. Nospiegt informācijas pogu. Pārslēdzamās izvēlnes punktā aprīkojuma izvēlnē atlasīt "Sanitation Kit" un ieslēgt to (informācijas poga kopumā jānospiež 3 reizes).
4. Sākt ar dezinfekcijas šķīduma uzklāšanu, braukšanas ātrumu pielāgojot esošajiem apstākļiem.
5. Pēc dezinfekcijas izslēgt "Sanitation Kit" (informācijas poga kopumā jānospiež 3 reizes).

Izsmidzināšana ar smidzināšanas cauruli

1. Lodveida krānu noregulēt smidzināšanas caurules pozīcijā.
2. Programmu slēdzi iestatīt uz vēlamo tīrīšanas programmu.
3. Nospiegt informācijas pogu. Pārslēdzamās izvēlnes punktā aprīkojuma izvēlnē atlasīt "Sanitation Kit" un ieslēgt to (informācijas poga kopumā jānospiež 3 reizes).
4. Smidzināšanas cauruli izmanto, lai dezinficējamus objektus pilnībā apsmidzinātu ar dezinfekcijas šķīdumu.
5. Pēc dezinfekcijas izslēgt "Sanitation Kit" (informācijas poga kopumā jānospiež 3 reizes).

Tīrīšana un izsmidzināšana

1. Lodveida krānu noregulēt smidzināšanas sijas pozīcijā.
2. Programmu slēdzi iestatīt uz vēlamo tīrīšanas programmu.
3. Nospiegt informācijas pogu. Pārslēdzamās izvēlnes punktā aprīkojuma izvēlnē atlasīt "Sanitation Kit" un ieslēgt to (informācijas poga kopumā jānospiež 3 reizes).
4. Notīrīt apstrādājamo laukumu un apsmidzināt ar dezinfekcijas tīrīšanas līdzekli.
5. Pēc tīrīšanas izslēgt "Sanitation Kit" (informācijas poga kopumā jānospiež 3 reizes).

Numatomasis naudojimas

- Purškimo sijos ir purškimo vamzdelio sąranka vėliau pritvirtinama prie B 150 R arba B 200 R.
- Jeigu ketinama dirbti naudojant sąranką, tada prietaise turi būti įdiegta programinės įrangos versija 5.2. Pasirūpinkite, kad „Kärcher Service“ atnaujintų senesnes versijas. Purškimo režimą reikia pasirinkti naudojant meniu mygtuką „Info“ kiekvieną kartą paleidžiant sistemą (nutraukus eksploatavimą jis nėra įrašomas).
- Montavimo sąranką leidžiama naudoti tik pagal paskirtį, kaip nurodyta ir aprašyta šioje naudojimo instrukcijoje.
- Naudojant purškimo siją arba purškimo vamzdelį prietaisu greitai ir lengvai ant grindų ir daiktų paskleidžiama dezinfekuojamoji priemonė.
- Atsižvelgdami į gamintojo duomenis dezinfekuojamąją priemonę pagal gamintojo pateiktus duomenis įdėkite į prietaiso gėlo vandens talpyklą. Mes rekomenduojame „Kärcher RM 735“ dezinfekuojamąją priemonę (užsak. Nr. 6.295-597.0,5 litro).

Valdymas

Bendroji informacija

1. Norėdami sužinoti apie bendrąjį prietaiso valdymą skaitykite prietaiso naudojimo instrukciją.
2. Laikykitės įrenginio naudojimo saugos instrukcijų, žr. prietaiso naudojimo instrukciją.

Eksploatavimo pradžia

⚠ PAVOJUS

Netinkama valymo priemonė

Sužalojimo pavojus

Naudokite tik „KÄRCHER“ produktus.

Draudžiama įpilti tirpiklius, degiuosius skysčius (pvz., benzina, acetoną, skiediklį) ar dezinfekavimo priemones, kurių sudėtyje yra alkoholio.

Naudodami valomąją / dezinfekuojamąją priemonę mūvėkite apsaugines pirštines ir dėvėkite apsauginius akinius. Venkite sąlyčio su akimis ir oda.

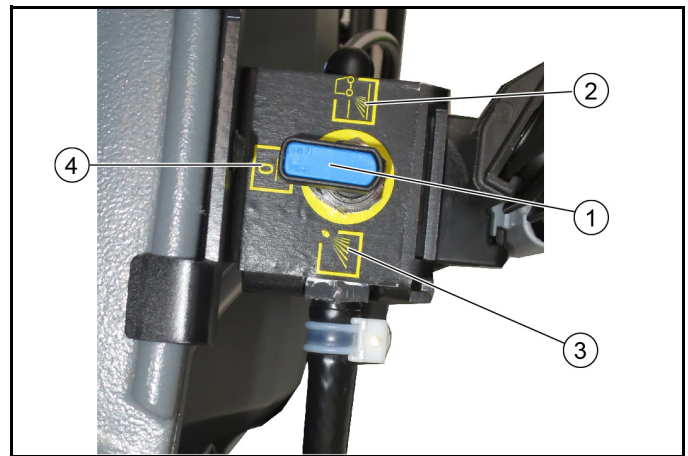
Vykdykite valymo priemonės gamintojo parengtus saugos ir naudojimo nurodymus.

1. Prietaiso pastatymas.
2. Į prietaiso gėlo vandens talpyklą įpilkite norimą kiekį gėlo vandens.
 - a B 150 R: Maždaug 12 000 m² pakanka 150 litrų gėlo vandens Valymo zona.
 - b B 200 R: 200 litrų gėlo vandens pakanka maždaug 16 000 m² Valymo zona.
3. Atsižvelgdami į gamintojo pateiktus duomenis rekomenduojamos dezinfekavimo priemonės įpilkite į gėlo vandens talpyklą.

Valdymo instrukcija

Įjungus purškimo režimą dezinfekavimo priemonė važiuojant skleidžiama naudojant sąranką „Sanitarija“. Valymo šepetėliai pakeliami ir išjungiami.

Pasirinkus valymo režimą su purškimo valymą atlieka valymo šepetėliai su siurbimo sija. Tuo pat metu dezinfekuojamoji priemonė ant nuvalytos zonos tepama naudojant „Sanitarijos“ rinkinį.



- ① Rutulinis čiaupas
- ② Purškimo sijos padėtis
- ③ Purškimo vamzdelio padėtis
- ④ Padėtis „IŠJUNGTA“ (OFF) (prietaiso valymo režimas)

Purškimas purškimo sija

1. Rutulinį čiaupą nustatykite į purškimo sijos padėtį.
2. Programos pasirinkimo jungiklį nustatykite į gabenamojo važiavimo padėtį.
3. Nuspauskite informacijos mygtuką. Jungiklio meniu pakabinamųjų prietaisų meniu pasirinkite „Sanitarijos rinkinys“ ir įjunkite (iš viso 3 kartus paspauskite informacijos mygtuką).
4. Pradėkite nuo dezinfekavimo tirpalo skleidimo, pritaikykite važiavimo greitį atsižvelgiant į aplinkybes.
5. Po dezinfekavimo išjunkite „Sanitarijos rinkinį“ (iš viso 3 kartus paspauskite informacijos mygtuką).

Purškimas purškimo vamzdeliu

1. Nustatykite rutulinį vožtuvą į purškimo vamzdelio padėtį.
2. Programos pasirinkimo jungiklį nustatykite į gabenamojo važiavimo padėtį.
3. Nuspauskite informacijos mygtuką. Jungiklio meniu pakabinamųjų prietaisų meniu pasirinkite „Sanitarijos rinkinys“ ir įjunkite (iš viso 3 kartus paspauskite informacijos mygtuką).
4. Naudodami purškimo vamzdelį objektą sudrėkinkite dezinfekuojamu tirpalu.
5. Po dezinfekavimo išjunkite „Sanitarijos rinkinį“ (iš viso 3 kartus paspauskite informacijos mygtuką).

Valymas ir purškimas

1. Rutulinį čiaupą nustatykite į purškimo sijos padėtį.
2. Programos jungikliu pasirinkite norimą valymo programą.
3. Nuspauskite informacijos mygtuką. Jungiklio meniu pakabinamųjų prietaisų meniu pasirinkite „Sanitarijos rinkinys“ ir įjunkite (iš viso 3 kartus paspauskite informacijos mygtuką).
4. Apdorojamą paviršių nuvalykite ir purškite dezinfekavimo valikliu.
5. Po valymo išjunkite „Sanitarijos rinkinį“ (iš viso 3 kartus nuspauskite informacijos mygtuką).

Використання за призначенням

- Монтажним комплектом з розбризкувальною штангою і розпилювальною трубкою були дооснащені моделі В 150 R або В 200 R.
- Обов'язковою умовою для роботи з монтажним комплектом є встановлення на пристрої програмного забезпечення версії 5.2. Оновити більш ранні версії в сервісній службі Kärcher. Режим розпилення необхідно вибирати за допомогою інформаційної кнопки в меню кожен раз під час запуску пристрою (не зберігається після вимкнення пристрою).
- Монтажний комплект повинен використовуватись відповідно до призначення, як показано та описано в цій інструкції.
- Розбризкувальна штанга і розпилювальна трубка пристрою використовуються для швидкого і легкого нанесення дезінфекційного засобу на підлоги і предмети.
- Налити дезінфекційний засіб у бак для чистої води пристрою відповідно до інструкцій виробника. Рекомендуємо дезінфекційний засіб Kärcher RM 735 (№ для замовлення 6.295-597.0, 5 літрів).

Керування

Загальні відомості

1. Для загальної експлуатації пристрою дотримуватися інструкції з експлуатації пристрою.
2. Дотримуватися вказівок з техніки безпеки під час експлуатації пристрою, див. інструкцію з експлуатації пристрою.

Введення в експлуатацію

⚠ НЕБЕЗПЕКА

Непридатні миючі засоби

Небезпека травмування

Використовуйте тільки продукти KÄRCHER.

Забороняється заливати розчинники, легкозаймисті рідини (наприклад, бензин, ацетон, розріджувач) або дезінфекційні засоби на спиртовій основі.

Під час роботи з миючим/дезінфекційним засобом використовувати захисні рукавиці й захисні окуляри.

Уникати контакту з очима та шкірою.

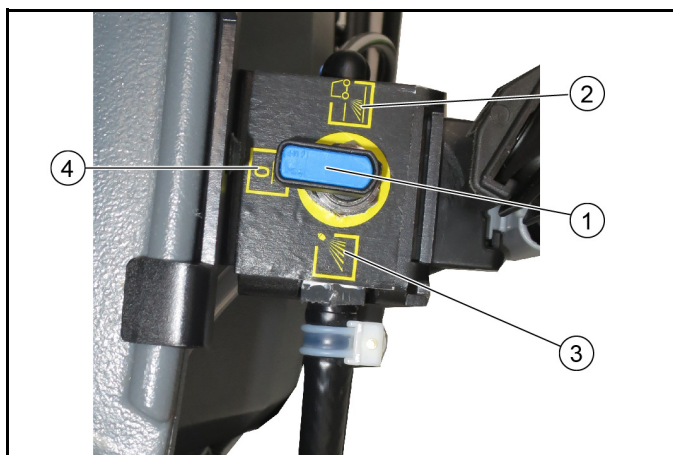
Дотримуватись вказівок виробника з техніки безпеки і використання миючого засобу.

1. Зупинити пристрій.
2. Налити необхідну кількість чистої води в бак для чистої води пристрою.
 - а В 150 R: 150 літрів чистої води вистачає приблизно на 12 000 м² площі.
 - б В 200 R: 200 літрів чистої води вистачає приблизно на 16 000 м² площі.
3. Додати рекомендований дезінфекційний засіб у воду в баку для чистої води відповідно до інструкцій виробника.

Указівки з експлуатації

У режимі розпилення дезінфекційний засіб наноситься за допомогою монтажного комплекту «Sanitation» («Дезінфекція») у режимі транспортування. Миючі щітки підняті і вимкнені.

У режимі очищення з розпиленням очищення здійснюється миючими щітками зі всмоктувальною планкою. Водночас на поверхню, що очищується, наноситься дезінфекційний засіб за допомогою монтажного комплекту «Sanitation» («Дезінфекція»).



- ① Кульовий кран
- ② Положення розбризкувальної штанги
- ③ Положення розпилювальної трубки
- ④ Положення ВИМК. (режим очищення пристрою)

Розпилення розбризкувальною штангою

1. Установити кульовий кран у положення «Розбризкувальна штанга».
2. Установити перемикач програм у положення «Транспортування».
3. Натиснути інформаційну кнопку. У пункті перемикального меню в меню навісного обладнання вибрати «Дезінфекційний комплект» та ввімкнути його (натиснути інформаційну кнопку загалом 3 рази).
4. Розпочати нанесення дезінфекційного розчину, регулювати швидкість руху залежно від обставин.
5. Після дезінфекції вимкнути «Дезінфекційний комплект» (натиснути інформаційну кнопку загалом 3 рази).

Розпилення розпилювальною трубкою

1. Установити кульовий кран у положення «Розпилювальна трубка».
2. Установити перемикач програм у положення «Транспортування».
3. Натиснути інформаційну кнопку. У пункті перемикального меню в меню навісного обладнання вибрати «Дезінфекційний комплект» та ввімкнути його (натиснути інформаційну кнопку загалом 3 рази).
4. Об'єкти, що дезінфікуються, повністю покрити дезінфекційним розчином за допомогою розпилювальної трубки.
5. Після дезінфекції вимкнути «Дезінфекційний комплект» (натиснути інформаційну кнопку загалом 3 рази).

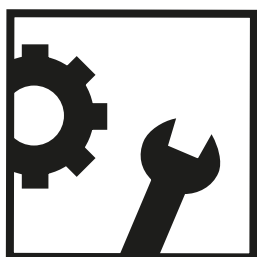
Очищення та розпилення

1. Установити кульовий кран у положення «Розбризкувальна штанга».
2. Установити перемикач програм на програму очищення.
3. Натиснути інформаційну кнопку. У пункті перемикального меню в меню навісного обладнання вибрати «Дезінфекційний комплект» та ввімкнути його (натиснути інформаційну кнопку загалом 3 рази).
4. Очистити поверхню, що оброблюється, і обприскати дезінфекційним засобом.
5. Після очищення вимкнути «Дезінфекційний комплект» (натиснути інформаційну кнопку загалом 3 рази).









www.kaercher.com/dealersearch

Alfred Kärcher SE & Co. KG
Alfred-Kärcher-Str. 28-40
71364 Winnenden (Germany)
Tel.: +49 7195 14-0
Fax: +49 7195 14-2212

