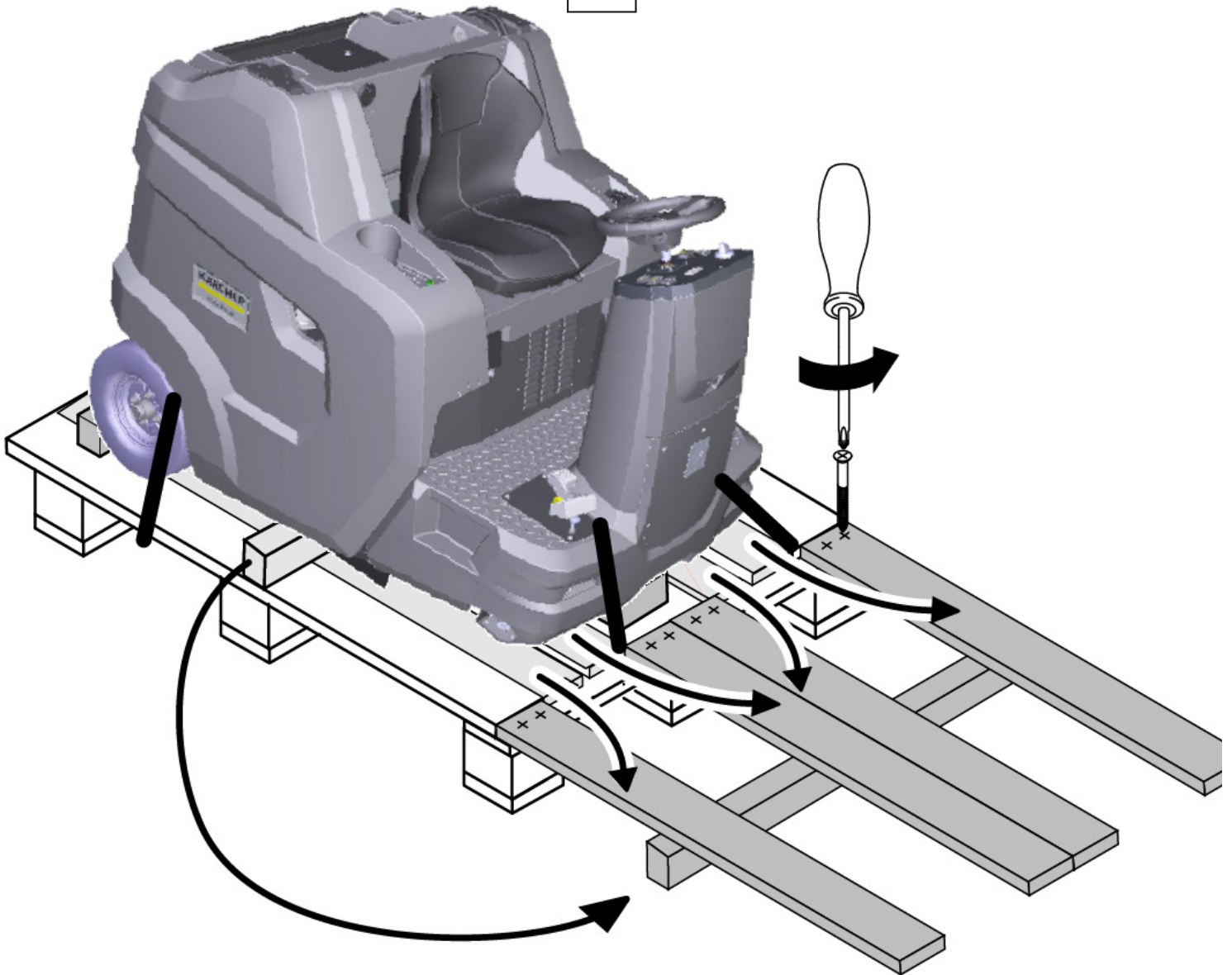
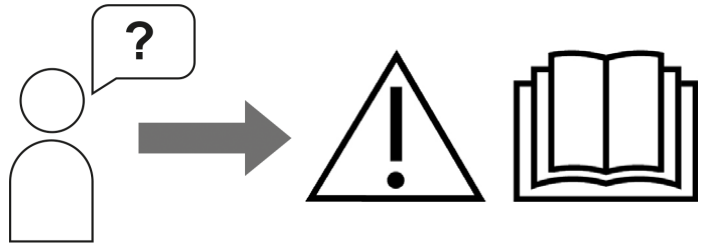


KM 100/120 R G



Abladehinweise

⚠ GEFAHR

Unfallgefahr beim Abladen des Gerätes

Verwenden Sie beim Abladen des Gerätes eine geeignete Rampe.
Verwenden Sie keinen Gabelstapler zum Abladen / Verladen des Gerätes.
Beachten Sie das Gewicht beim Abladen / Verladen des Gerätes.
Siehe dazu im Kapitel "Technische Daten".

Unloading instructions

⚠ DANGER

Risk of accidents when unloading the device

Use a suitable ramp when unloading the device.
Do not use a forklift to unload / load the device.
Be aware of the weight of the device when unloading / loading.
See also the chapter "Technical data".

Consignes de déchargement

⚠ DANGER

Risque d'accident au déchargement de l'appareil

Utilisez une rampe adaptée pour décharger l'appareil.
N'utilisez pas de chariot à fourches pour le chargement/déchargement de l'appareil.
Observez le poids pour le chargement/déchargement de l'appareil.
Voir également le chapitre « Caractéristiques techniques ».

Indicazioni per lo scarico

⚠ PERICOLO

Rischio di incidente durante lo scarico dell'apparecchio

Per scaricare l'apparecchio utilizzare una rampa opportuna.
Non utilizzare un carrello elevatore per scaricare / caricare l'apparecchio.
Durante il carico / scarico dell'apparecchio prestare attenzione al peso dell'apparecchio.
Vedere anche il capitolo "Dati tecnici".

Aanwijzingen voor het afladen

⚠ GEVAAR

Gevaar voor ongevallen bij het afladen van het apparaat
Gebruik bij het afladen van het apparaat een geschikte helling.
Gebruik geen vorkheftruck voor het afladen/verladen van het apparaat.
Neem het gewicht van het apparaat bij het afladen/verladen in acht.
Zie ook het hoofdstuk "Technische gegevens".

Indicaciones de descarga

⚠ PELIGRO

Peligro de accidente al descargar el equipo
Utilice una rampa adecuada a la hora de descargar el vehículo.
No use una carretilla de horquilla elevadora para descargar/mover el equipo.
Tenga en cuenta el peso a la hora de descargar/mover el equipo.
Véase el capítulo "Datos técnicos".

Indicações de descarregamento

⚠ PERIGO

Perigo de acidente durante o descarregamento do aparelho
Para descarregar o aparelho, utilize uma rampa adequada.
Não utilize nenhum empilhador para descarregar/carregar o aparelho.
Tenha em atenção o peso ao descarregar/carregar o aparelho.
Consulte o capítulo "Dados técnicos" a este respeito.

Aflæsningshenvisninger

⚠ FARE

Fare for ulykker ved aflæsning af maskinen
Anvend en egnet rampe ved aflæsning af maskinen.
Anvend ikke en gaffeltruck til aflæsning / læsning af maskinen.
Vær opmærksom på vægten ved aflæsning / læsning af maskinen.
Se også kapitlet "Tekniske data".

Anvisning for lossing

⚠ FARE

Fare for uhell når maskinen lastes av
Bruk en egnet rampe når maskinen skal lastes av.
Ikke bruk gaffeltruck til å laste av/laste maskinen.
Vær obs på vekten når du laster av/laste maskinen.
Se også kapitlet «Tekniske data».

Avlastningsanvisningar

⚠ FARA

Olycksfara vid avlastning av maskinen
Vid avlastning av maskinen ska en särskild ramp användas.
Använd inte gaffeltruck vid avlastning/lastning av maskinen.
Beakta vikten vid avlastning/lastning av maskinen.
Se även kapitlet "Tekniska data".

Purkuohjeet

⚠ VAARA

Onnettomuusvaara laitetta purettaessa
Käytä laitetta purettaessa tähän soveltuvaa ramppia.
Älä käytä trukkia laitteen purkamiseen/lastaamiseen.
Ota huomioon paino laitetta purettaessa/lastattaessa.
Katso tämän osalta myös luku "Tekniset tiedot".

Υποδείξεις εκφόρτωσης

⚠ ΚΙΝΔΥΝΟΣ

Κίνδυνος ατυχήματος κατά την εκφόρτωση του μηχανήματος
Κατά την εκφόρτωση του μηχανήματος χρησιμοποιήστε μια κατάλληλη ράμπα.
Για εκφόρτωση ή μεταφόρτωση του μηχανήματος μην χρησιμοποιείτε περνοφοφόρο.
Κατά την εκφόρτωση και μεταφόρτωση του μηχανήματος λάβετε υπόψη το βάρος του.
Δείτε επίσης το κεφάλαιο «Τεχνικά δεδομένα».

Cihazı indirme talimatları

⚠ TEHLİKE

Cihaz indirirken kaza tehlikesi
Cihazı indirmek için uygun bir rampa kullanın.
Cihazı indirmek / yüklemek için forklift kullanmayın.
Cihazı indirirken / yüklerken cihazın ağırlığını dikkate alın.
Ayrıca "Teknik veriler" bölümüne bakın.

Указания по разгрузке

⚠ ОПАСНОСТЬ

Опасность несчастного случая при разгрузке устройства
При разгрузке устройства использовать подходящую rampу!
Для разгрузки/загрузки устройства не использовать вилочный погрузчик.
При разгрузке/загрузке устройства учитывать вес.
См. также главу «Технические характеристики».

Gép leállítására vonatkozó utasítások

⚠ VESZÉLY

Balesetveszély a gép leállításakor
A gép leállításakor arra alkalmas rámpát használjon.
A készülék lehelyezéséhez / felrakásához ne használjon villástargoncát.
A készülék lehelyezésakor / felrakásakor vegye figyelembe annak tömegét.
Lásd a „Műszaki adatok” című fejezetet.

Pokyny k vykládce

⚠ NEBEZPEČÍ

Nebezpečí nehody při vykládání stroje
Při vykládání stroje použijte vhodnou rampu.
Na vykládání/překládání stroje nepoužívejte vysokozdvizný vozík.
Při vykládání/překládání stroje berte v úvahu jeho hmotnost.
Viz také kapitola „Technické údaje“.

Napotki za raztovarjanje

⚠ NEVARNOST

Nevarnost nezgode pri raztovarjanju naprave
Pri raztovarjanju naprave uporabite ustrezno rampo.
Naprave ne raztovarjajte/natovarjajte z vilicarjem.
Pri raztovarjanju/natovarjanju naprave upoštevajte njeno težo.
Glejte poglavje »Tehnični podatki«.

Wskazówki dotyczące rozładunku urządzenia

⚠ NIEBEZPIECZEŃSTWO

Niebezpieczeństwo wypadku podczas rozładunku urządzenia
Podczas rozładunku urządzenia stosować odpowiednią rampę.
Do rozładunku / załadunku urządzenia nie używać wózka widłowego.
Podczas rozładunku / załadunku urządzenia uwzględnić masę urządzenia.
Patrz także rozdział „Dane techniczne”.

Indicații de descărcare

⚠ PERICOL

Pericol de accidentare la descărcarea aparatului
La descărcarea aparatului, utilizați o rampă adecvată.
Nu utilizați un stivuitor pentru descărcarea/incărcarea aparatului.
Acordați atenție greutății la descărcarea/incărcarea aparatului.
Vezi și capitolul „Date tehnice”.

Pokyny pre vykladanie

⚠ NEBEZPEČENSTVO

Nebezpečenie úrazu pri vykladaní prístroja
Pri vykladaní prístroja používajte vhodnú rampu.
Na vykladanie/prekladanie prístroja nepoužívajte vidlicový vysokozdvizný vozík.
Pri vykladaní/prekladaní prístroja dbajte na jeho hmotnosť.
V tejto súvislosti si tiež pozrite kapitolu „Technické údaje”.

Napuci za istovar

⚠ OPASNOST

Opasnost od nesreće pri istovaru uređaja
Pri istovaru uređaja upotrijebite prikladnu rampu.
Ne koristite vilicar za istovar/utovar uređaja.
Pri istovaru/utovaru obratite pozornost na težinu uređaja.
Vidi također poglavlje „Tehnički podaci”.

Napomene o istovaru

⚠ OPASNOST

Opasnost od nesreće prilikom istovara uređaja
Korisiti odgovarajuću rampu prilikom istovara uređaja.
Nemojte koristiti viljuškar za istovar/utovar uređaja.
Prilikom istovara/utovara uređaja obratiti pažnju na težinu.
U tu svrhu pogledati poglavlje "Tehnički podaci".

Указания за разтоварване

⚠ ОПАСНОСТ

Опасност от злополука при разтоварване на уреда
При разтоварването на уреда използвайте подходяща rampa.
За разтоварване/натоварване на уреда не използвайте вилков високоповдигащ.
При разтоварване/натоварване на уреда съблюдавайте теглото.
Вижте също глава „Технически данни”.

Mahalaadimisjuhised

⚠ OHT

Õnnetusohut seadme mahalaadimisel
Kasutage seadme mahalaadimisel sobivat rampi.
Ärge kasutage seadme mahalaadimiseks / pealeaadimiseks kahveltõstukit.
Pidage seadme mahalaadimisel / pealeaadimisel silmas seadme kaalu.
Vaadake selle kohta peatükki „Tehnilised andmed”.

Izkrašanas norādes

⚠ BĪSTAMI

Negadījumu risks izkraujot ierīci
Izkraujot ierīci izmantojiet piemērotu estekādi.
Neizmantojiet autoiekrāvēju, lai izkrautu / iekrautu ierīci.
Ievērojiet svaru, lai izkrautu / iekrautu ierīci.
Skatīt nodaļu "Tehniskie dati".

Iškrovimo nurodymai

⚠ PAVOJUS

Iškraunant prietaisą gresia nelaimingo atsitikimo pavojus
Iškraudami prietaisą naudokite tinkamą platformą.
Iškraudami prietaisą / pakraudami prietaisą nenaudokite šakinio krautuvo.
Iškraudami prietaisą / pakraudami prietaisą atsižvelkite į svorį.
Šiuo tikslu žiūrėkite skyrių „Techniniai duomenys”.

Указівки щодо вивантаження

⚠ НЕБЕЗПЕКА

Небезпека нещасного випадку під час вивантаження машини
Під час вивантаження машини використовуйте придатну rampу.
Для вивантаження/завантаження машини не використовувати вилковий автотрантажувач.
Під час вивантаження/завантаження машини враховуйте вагу.
Див. главу «Технічні характеристики».