

FC 4-4

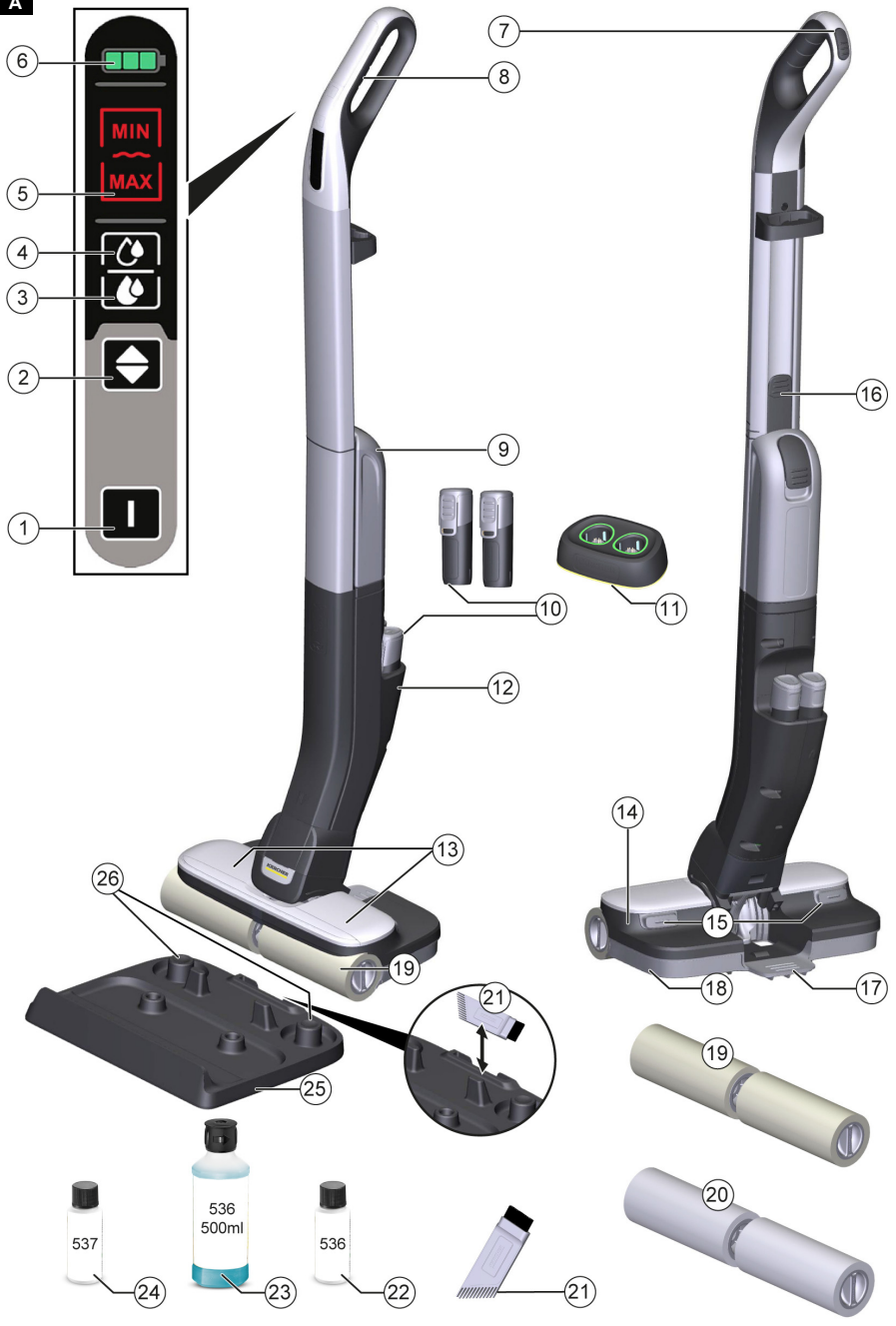
Deutsch	6
English	13
Français	19
Italiano	27

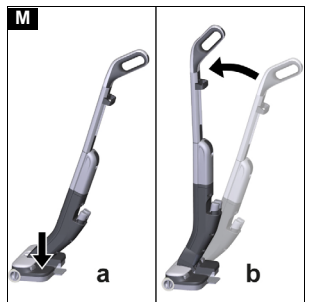
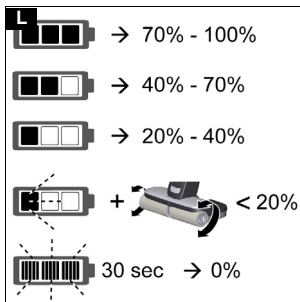
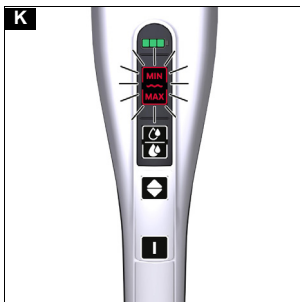
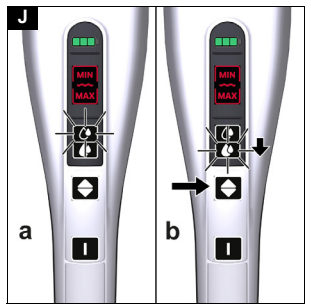
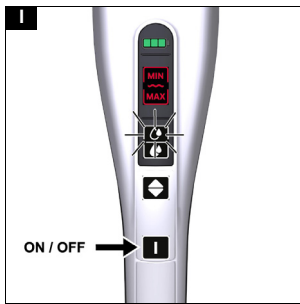
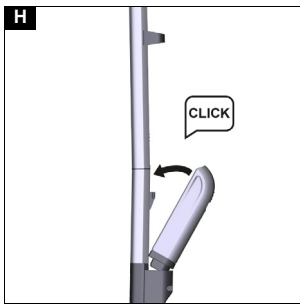
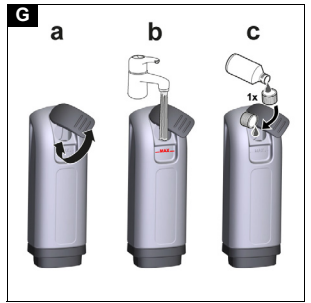
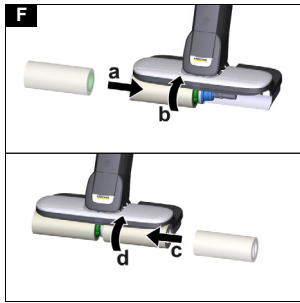
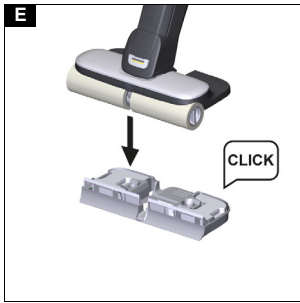
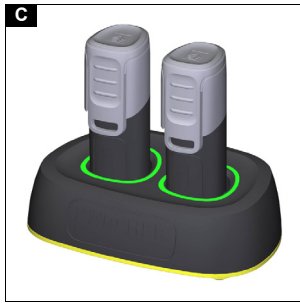
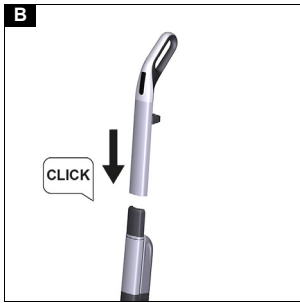


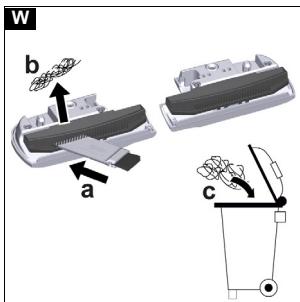
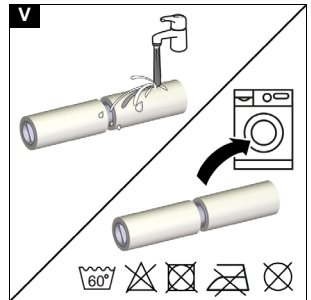
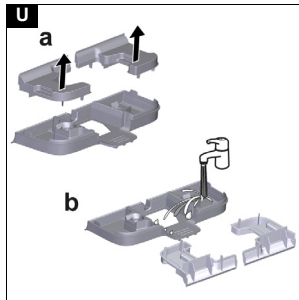
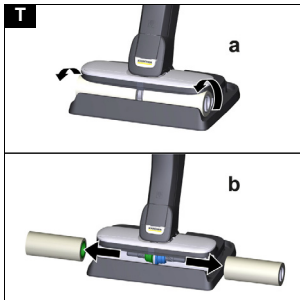
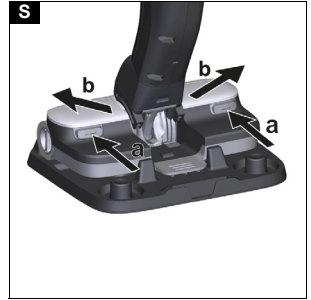
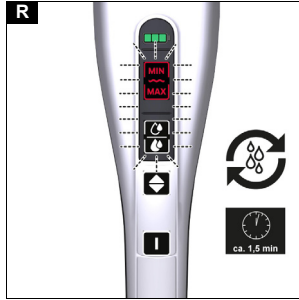
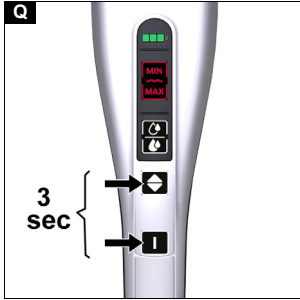
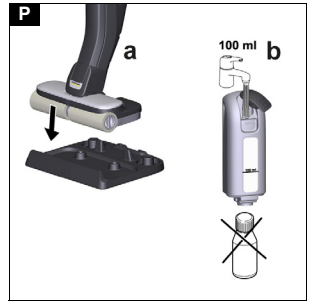
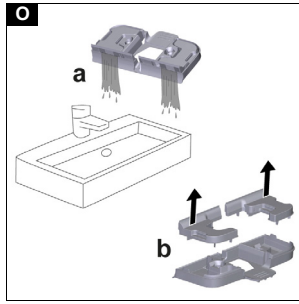
**Register
your product**
www.kärcher.com/welcome

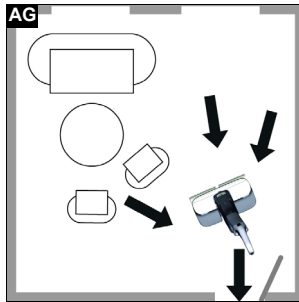
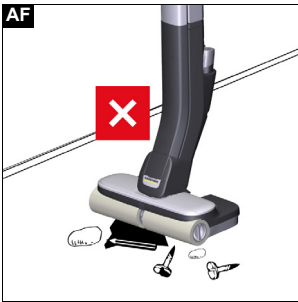
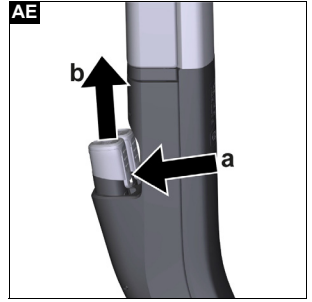
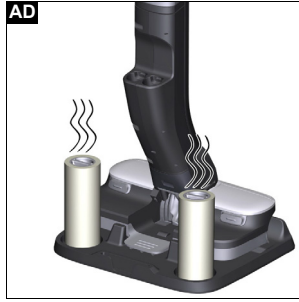
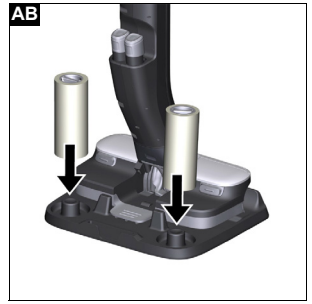
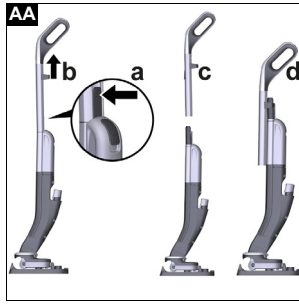
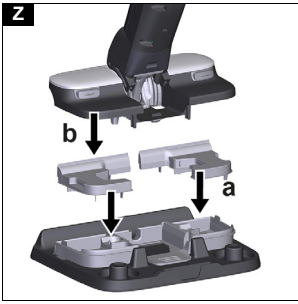


A









Inhalt

Bestimmungsgemäße Verwendung	6
Umweltschutz	6
Zubehör und Ersatzteile	6
Lieferumfang	6
Garantie	6
Sicherheitshinweise	6
Symbole auf dem Gerät	7
Gerätebeschreibung	7
Montage	8
Inbetriebnahme	8
Betrieb	8
Pflege und Wartung	10
Hilfe bei Störungen	11
Technische Daten	12

Bestimmungsgemäße Verwendung

Verwenden Sie das Gerät ausschließlich mit Akkupacks und Ladegeräten des KÄRCHER Battery Power 4 V Systems.

BP 4V

Geeignete Akkupacks sind mit dem Symbol BP 4 V gekennzeichnet.



Laden Sie den Akkupack nur mit zum Laden zugelassenen Ladegeräten.

Benutzen Sie den Bodenreinerer ausschließlich für die Hartbodenreinigung im Privathaushalt und nur auf wasserfesten Hartböden.

Keine wasserempfindlichen Beläge wie z. B. unbehandelte Korkböden reinigen, da Feuchtigkeit eindringen und den Boden beschädigen kann.

Das Gerät eignet sich zur Reinigung von PVC, Linoleum, Fliesen, Stein, geöltem und gewachstem Parkett, Laminat sowie allen wasserunempfindlichen Bodenbelägen.

Umweltschutz



Die Verpackungsmaterialien sind recyclebar. Bitte Verpackungen umweltgerecht entsorgen.



Elektrische und elektronische Geräte enthalten wertvolle recyclebare Materialien und oft Bestandteile wie Batterien, Akkus oder Öl, die bei falschem Umgang oder falscher Entsorgung eine potentielle Gefahr für die menschliche Gesundheit und die Umwelt darstellen können. Für den ordnungsgemäßen Betrieb des Geräts sind diese Bestandteile jedoch notwendig. Mit diesem Symbol gekennzeichnete Geräte dürfen nicht mit dem Hausmüll entsorgt werden.

Hinweise zu Inhaltsstoffen (REACH)

Aktuelle Informationen zu Inhaltsstoffen finden Sie unter: www.kaercher.de/REACH

Zubehör und Ersatzteile

Nur Original-Zubehör und Original-Ersatzteile verwenden, sie bieten die Gewähr für einen sicheren und störungsfreien Betrieb des Geräts.

Informationen über Zubehör und Ersatzteile finden Sie unter www.kaercher.com.

Lieferumfang

Der Lieferumfang des Geräts ist auf der Verpackung abgebildet. Prüfen Sie beim Auspacken den Inhalt auf Vollständigkeit. Bei fehlendem Zubehör oder bei Transportschäden benachrichtigen Sie bitte Ihren Händler.

Garantie

In jedem Land gelten die von unserer zuständigen Vertriebsgesellschaft herausgegebenen Garantiebedingungen. Etwaige Störungen an Ihrem Gerät beseitigen wir innerhalb der Garantiefrist kostenlos, sofern ein Material- oder Herstellungsfehler die Ursache sein sollte. Im Garantiefall wenden Sie sich bitte mit Kaufbeleg an Ihren Händler oder die nächste autorisierte Kundendienststelle.

(Adresse siehe Rückseite)

Sicherheitshinweise

Lesen Sie vor der ersten Benutzung des Geräts diese Sicherheitshinweise, diese Originalbetriebsanleitung, die dem Akkupack beiliegenden Sicherheitshinweise und die beiliegende Originalbetriebsanleitung Akkupack / Ladegerät. Handeln Sie danach. Bewahren Sie die Hefte für den späteren Gebrauch oder für Nachbesitzer auf.

Neben den Hinweisen in der Betriebsanleitung müssen Sie die allgemeinen Sicherheits- und Unfallverhütungsvorschriften des Gesetzgebers berücksichtigen.

Gefahrenstufen

⚠ GEFAHR

- Hinweis auf eine unmittelbar drohende Gefahr, die zu schweren Körperverletzungen oder zum Tod führt.

⚠ WARNUNG

- Hinweis auf eine möglicherweise gefährliche Situation, die zu schweren Körperverletzungen oder zum Tod führen kann.

⚠ VORSICHT

- Hinweis auf eine möglicherweise gefährliche Situation, die zu leichten Verletzungen führen kann.

ACHTUNG

- Hinweis auf eine möglicherweise gefährliche Situation, die zu Sachschäden führen kann.

Elektrische Komponenten

⚠ GEFAHR • Tauchen Sie das Gerät nicht ins Wasser. • Berühren Sie niemals Kontakte oder Leitungen. • Setzen Sie das Gerät mit dem Akkupacks keiner starken Sonneneinstrahlung, Hitze sowie Feuer aus.

⚠ WARNUNG • Schalten Sie das Gerät vor allen Pflege- und Wartungsarbeiten aus. • Das Gerät enthält elektrische Bauteile, reinigen Sie das Gerät nicht unter fließendem Wasser.

⚠ VORSICHT • Lassen Sie Reparaturarbeiten nur vom autorisierten Kundendienst durchführen. • Prüfen Sie das Gerät und das Zubehör vor jedem Betrieb auf ordnungsgemäßen Zustand und Betriebssicherheit. Verwenden Sie das Gerät bei Beschädigung nicht.

ACHTUNG • Führen Sie keine Gegenstände in die Akkupackaufnahme ein, außer Akkupacks des KÄRCHER Battery Power 4 V Systems.

Sicherer Umgang

⚠ GEFAHR • Erstkicksgefahr. Halten Sie Verpackungen von Kindern fern.

⚠ WARNUNG • Verwenden Sie das Gerät nur bestimmungsgemäß. Berücksichtigen Sie die örtlichen Gegebenheiten und achten Sie beim Arbeiten mit dem Gerät auf Dritte, insbesondere Kinder. • Beachten Sie in Gefahrenbereichen (z. B. Tankstellen) die entspre-

Symbole auf dem Gerät



⚠ GEFAHR

Stromschlaggefahr

Das Gerät enthält elektrische Bauteile. Reinigen Sie das Gerät nicht unter fließendem Wasser. Tauchen Sie das Gerät nicht ins Wasser.

Gerätebeschreibung

In dieser Betriebsanleitung wird die maximale Ausstattung beschrieben. Je nach Modell gibt es Unterschiede im Lieferumfang (siehe Verpackung).

Abbildungen siehe Grafikkseite.

Abbildung A

- ① EIN- / AUS-Schalter
- ② Taster zum Einstellen des Reinigungslevels
Umschalten zwischen Reinigungslevel 1 und 2
- ③ Displayanzeige "Reinigungslevel 2"
Erhöhte Walzendrehzahl und Wassermenge
- ④ Displayanzeige "Reinigungslevel 1"
Normale Walzendrehzahl und Wassermenge
- ⑤ Displayanzeige "MIN MAX" (rot)
Frischwassertank ist leer
Schmutzwassertank ist voll
- ⑥ Displayanzeige "Akku" (grün)
Anzeige Akkulaufzeit
- ⑦ Wandrutschsicherung Handgriff
- ⑧ Handgriff
- ⑨ Frischwassertank
- ⑩ Akkupacks (KÄRCHER Battery Power 4 V)
- ⑪ Schnellladegerät Duo (KÄRCHER Battery Power 4 V)
- ⑫ Akkupackaufnahme
- ⑬ Entnehmbare Haarfilter
- ⑭ Bodenkopf
- ⑮ Entriegelungstaste für Haarfilter
- ⑯ Entriegelungstaste für Handgriff
- ⑰ Zunge Schmutzwassertank
- ⑱ Schmutzwassertank
- ⑲ Reinigungswalzen Universal
- ⑳ * Reinigungswalzen für Steinböden
- ㉑ Reinigungsbürste
- ㉒ Reinigungsmittel RM 536 (30 ml)
- ㉓ * Reinigungsmittel RM 536 (500 ml)
- ㉔ * Reinigungsmittel RM 537 (30 ml)
- ㉕ Park- und Reinigungsstation
- ㉖ Erhöhungen zur Aufbewahrung der Walzen

* optional

chenden Sicherheitsvorschriften. Betreiben Sie das Gerät nie in explosionsgefährdeten Räumen. • Kinder und Personen, die mit dieser Anleitung nicht vertraut sind, dürfen dieses Gerät nicht betreiben. Lokale Bestimmungen können das Alter des Bedieners einschränken.

• Das Gerät ist nicht dafür bestimmt, durch Kinder oder Personen mit eingeschränkten physischen, sensorischen oder geistigen Fähigkeiten oder Personen, die mit diesen Anweisungen nicht vertraut sind, verwendet zu werden. • Personen mit verringerten physischen, sensorischen oder geistigen Fähigkeiten oder Mangel an Erfahrung und Wissen dürfen das Gerät nur benutzen, wenn sie korrekt beaufsichtigt werden oder wenn sie durch eine für ihre Sicherheit zuständige Person bezüglich der sicheren Anwendung des Geräts unterwiesen wurden und wenn sie die daraus resultierenden Gefahren verstanden haben. • Kinder dürfen mit dem Gerät nicht spielen. • Beaufsichtigen Sie Kinder, um sicherzustellen, dass sie nicht mit dem Gerät spielen. • Halten Sie das Gerät außerhalb der Reichweite von Kindern, wenn es abkühlt. • Kinder dürfen Reinigung und Anwenderwartung nur unter Aufsicht durchführen. • Halten Sie Körperteile (z. B. Finger, Haare) von den rotierenden Reinigungswalzen fern • Verletzungsgefahr durch spitze Gegenstände (z. B. Splitter). Schützen Sie Ihre Hände während der Reinigung des Bodenkopfs.

⚠ VORSICHT. Verwenden Sie das Gerät nicht, wenn es zuvor heruntergefallen, sichtbar beschädigt oder undicht ist. • Betreiben oder lagern Sie das Gerät nur entsprechend der Beschreibung bzw. Abbildung. • Unfälle oder Beschädigungen durch Umfallen des Geräts. Sie müssen vor allen Tätigkeiten mit oder am Gerät die Standsicherheit herstellen. • Lassen Sie das Gerät niemals unbeaufsichtigt, solange es in Betrieb ist.

ACHTUNG. Geräteschaden. Füllen Sie niemals Lösungsmittel, lösungsmittelhaltige Flüssigkeiten oder unverdünnte Säuren (z. B. Reinigungsmittel, Benzin, Farbverdünner und Aceton) in den Wassertank. • Schalten Sie das Gerät nur ein, wenn Frischwassertank und Schmutzwassertank eingesetzt sind. • Nehmen Sie mit dem Gerät keine scharfen oder größeren Gegenstände auf, wie z. B. Scherben, Kieselsteine oder Spielzeugteile. • Füllen Sie keine Essigsäure, Entkalker, ätherische Öle oder ähnliche Stoffe in den Frischwasserbehälter. Achten Sie auch darauf, diese Stoffe nicht mit dem Gerät aufzunehmen. • Verwenden Sie das Gerät nur auf Hartböden mit wasserfester Beschichtung, wie z. B. lackiertes Parkett, emaillierte Fliesen oder Linoleum. • Verwenden Sie das Gerät nicht zur Reinigung von Teppichen oder Teppichböden. • Führen Sie das Gerät nicht über das Bodengitter von Konvektor-Heizungen. Das Gerät kann das austretende Wasser nicht aufnehmen, wenn es über das Gitter geführt wird. • Schalten Sie das Gerät bei längeren Arbeitspausen und nach Gebrauch am Hauptschalter / Geräteschalter aus. • Betreiben Sie das Gerät nicht bei Temperaturen unter 0 °C. • Schützen Sie das Gerät vor Regen. Lagern Sie das Gerät nicht im Außenbereich.

Montage

Handgriffeleiste montieren

1. Das Grundgerät festhalten.
2. Die Handgriffeleiste bis zum Anschlag in das Grundgerät einsetzen, bis sie hörbar einrastet. Die Handgriffeleiste muss fest im Gerät sitzen.

Abbildung B

Inbetriebnahme

Akkupacks laden

1. Die Akkupacks laden (siehe Betriebsanleitungen und Sicherheitshinweise des Akkupacks und des Ladegeräts).

Abbildung C

Akkupacks einsetzen

1. Die Akkupacks in die Akkupackaufnahme am Gerät hineindrücken, bis sie hörbar einrasten.

Abbildung D

Schmutzwassertank einsetzen

1. Den Schmutzwassertank auf dem Boden platzieren.
2. Das Gerät auf den Schmutzwassertank setzen und nach unten drücken, so dass der Schmutzwassertank hörbar einrastet.

Abbildung E

Der Schmutzwassertank muss fest im Gerät sitzen.

Walzen montieren

1. Reinigungswalzen bis zum Anschlag auf die Walzenhalterung eindrehen.

Abbildung F

2. Auf die farbliche Zuordnung von Walzeninnenseite und Walzenhalterung am Gerät achten (z. B. blau zu blau).
3. Nach dem Einbau überprüfen, ob die Reinigungswalzen fest sitzen.

Frischwassertank füllen

1. Den Frischwassertank an den seitlichen Griffmulden greifen und aus dem Gerät entnehmen.
2. Den Tankverschluss öffnen und zur Seite drehen.
3. Den Frischwassertank mit kaltem oder lauwarmen Frischwasser füllen.
4. Bei Bedarf KÄRCHER Reinigungs- bzw. Pflegemittel in den Frischwassertank geben.

ACHTUNG

Über- oder Underdosierung der Reinigungs- bzw. Pflegemittel

Kann zu schlechten Reinigungsergebnissen führen. Achten Sie auf die Dosierungsempfehlung der Reinigungs- bzw. Pflegemittel.

5. Den Tankverschluss schließen.
6. Den Frischwassertank in das Gerät einsetzen.

Abbildung H

Der Frischwassertank muss fest im Gerät sitzen.

Betrieb

Allgemeine Hinweise zur Bedienung

ACHTUNG

Feuchtigkeit

Sachschaden an empfindlichen Böden

Überprüfen Sie vor dem Einsatz des Geräts den Boden an unauffälliger Stelle auf Wasserbeständigkeit.

Reinigen Sie keine wasserempfindlichen Beläge wie z. B. unbehandelte Korkböden, da Feuchtigkeit eindringen und den Boden beschädigen kann.

ACHTUNG

Sachschaden

Sachschaden am Gerät durch spitze, große, sperrige Gegenstände.

Das Gerät darf nicht auf harten Grobschmutz und Gegenständen gelagert und verwendet werden, da sich die Teile unter dem Schmutzwassertank verklemmen und Kratzer auf Boden und Tank verursachen können. Entfernen Sie vor Arbeitsbeginn und Gerätelagerung Gegenstände, wie z. B. Scherben, Kieselsteine, Schrauben oder Spielzeugteile vom Boden.

Abbildung AF

Hinweis

- Um Streifenmuster zu vermeiden, testen Sie das Gerät vor der Verwendung auf empfindlichen Oberflächen, z. B. Holz oder Feinsteinzeug, an einer unauffälligen Stelle.
- Verharren Sie nicht auf einer Stelle, sondern bleiben Sie in Bewegung.
- Beachten Sie die Hinweise des Bodenbelagherstellers.

Hinweis

Arbeiten Sie rückwärts Richtung Tür, damit keine Fußabdrücke auf dem frisch gewischten Boden entstehen.

Abbildung AG

- Bodenreinigung erfolgt durch Vor- und Zurückbewegung des Geräts in einer Geschwindigkeit wie beim Staubsaugen.

Hinweis

Für ein optimales Reinigungsergebnis die Walzen vor dem ersten Gebrauch bei 60 °C in der Waschmaschine waschen.

ACHTUNG

Sachschaden durch lose Walzen

Waschmaschine kann beschädigt werden.

Legen Sie die Walzen in ein Wäschenetz und beladen Sie dabei die Waschmaschine mit zusätzlicher Wäsche.

ACHTUNG

Schäden durch Reinigung der Walzen mit Weichspüler oder Verwendung eines Wäschetrockners
Beschädigung der Mikrofasern

Verwenden Sie bei der Reinigung in der Waschmaschine keinen Weichspüler.

Geben Sie die Walzen nicht in den Wäschetrockner.

Mit der Arbeit beginnen

ACHTUNG

Unkontrollierte Fortbewegung

Geräte- und Sachschaden

Sobald das Gerät eingeschaltet wird, beginnen sich die Reinigungswalzen zu drehen.

Halten Sie den Handgriff fest, damit sich das Gerät nicht von selbst fortbewegt.

⚠ VORSICHT

Verletzungsgefahr

Sobald das Gerät eingeschaltet wird, beginnen sich die Reinigungswalzen zu drehen. Durch eine unkontrollierte Fortbewegung kann es zu Verletzungen kommen.

Halten Sie den Handgriff fest, damit sich das Gerät nicht von selbst fortbewegt.

ACHTUNG

Nicht eingesetzter Frisch- oder Schmutzwassertank
Sachschaden

Stellen Sie vor Beginn der Reinigungsarbeiten sicher, dass der Frischwassertank mit Wasser gefüllt und der Schmutzwassertank im Gerät eingesetzt ist.

1. Den EIN- / AUS-Schalter drücken.

Abbildung I

Das Gerät schaltet ein.

Die Displayanzeige Reinigungslevel 1 für normale Walzendrehzahl und Wassermenge leuchtet.

2. Warten bis die Walzen rotieren.
3. Mit dem Taster zum Einstellen des Reinigungslevels auf Reinigungslevel 2 umschalten.

Abbildung J

Die Walzendrehzahl und die Wassermenge werden erhöht.

Die Displayanzeige Reinigungslevel 2 leuchtet.

4. Mit dem Gerät solange vor und zurück fahren, bis die Walzen ausreichend befeuchtet sind.

Hinweis

Die Einstellung von Reinigungslevel 1 oder Reinigungslevel 2 richtet sich nach der zu reinigenden Oberfläche (z. B. Holz oder Steinboden).

Bei der Erstinbetriebnahme ist das Gerät auf Reinigungslevel 1 eingestellt.

Nach einer Arbeitsunterbrechung bzw. Wiederinbetriebnahme wird immer die letzte Reinigungslevel-Einstellung aktiviert.

Akkulaufzeit

Die Displayanzeige "Akku" zeigt die Akkulaufzeit an:

- 3 LEDs leuchten - 70% bis 100% Akkulaufzeit
- 2 LEDs leuchten - 40% bis 70% Akkulaufzeit
- 1 LED leuchtet - 20% bis 40% Akkulaufzeit

Abbildung L

Eine Rollen Start-Stop-Bewegung und optische Signale warnen vor einem leeren Akku.

- Ca. 5 Minuten bevor der Akku leer ist, blinkt die unterste LED und die Walzen rotieren drei mal in Form einer schnellen Start-Stop-Bewegung.
- Nachdem der Akku leer ist und sich das Gerät abschaltet hat, blinken alle LEDs 30 Sekunden lang.

Schmutzwassertank leeren und Reinigungsflüssigkeit nachfüllen

1. Den EIN- / AUS-Schalter drücken.
Das Gerät schaltet aus.
2. Den Bodenkopf mit dem Fuß fixieren und den Handgriff nach vorne drücken.
Das Gerät steht von selbst.

Abbildung M

3. Den Schmutzwassertank lösen: mit dem Fuß auf die Zunge des Schmutzwassertanks stehen und die Handgriffeiste nach vorne drücken.

Abbildung N

Der Schmutzwassertank löst sich vom Gerät.

4. Zur Entleerung den Schmutzwassertank nicht an den oberen Deckeln, sondern mit beiden Händen waagrecht transportieren.
5. Den Schmutzwassertank durch die Öffnungen leeren. Bei festsitzenden Verschmutzungen die Deckel des Schmutzwassertanks abnehmen und den Schmutzwassertank mit Frischwasser ausspülen.

Abbildung O

6. Den Schmutzwassertank einsetzen (siehe Kapitel *Schmutzwassertank einsetzen*).

- Ist der Frischwassertank leer, leuchtet die Displayanzeige "MIN MAX" (rot).

Abbildung K

7. Den Frischwassertank füllen (siehe Kapitel *Frischwassertank füllen*).

ACHTUNG

Gefahr durch auslaufendes Wasser

Beschädigungsgefahr

Leeren Sie den Schmutzwassertank jedes Mal wenn der Frischwassertank leer ist und bevor Sie den Frischwassertank befüllen, um das Überlaufen des Schmutzwassertanks zu vermeiden.

Betrieb unterbrechen

ACHTUNG

Feuchte Walzen

Feuchtigkeitsschäden an empfindlichen Böden

Stellen Sie bei längeren Arbeitspausen das Gerät auf die Park- und Reinigungsstation, um Schäden an sensiblen Böden durch feuchte Walzen zu vermeiden.

1. Den EIN- / AUS-Schalter drücken.
Das Gerät schaltet aus.
2. Den Bodenkopf mit dem Fuß fixieren und den Handgriff nach vorne drücken.
Das Gerät steht von selbst.

Abbildung M

3. Das Gerät auf die Park- und Reinigungsstation stellen.

Betrieb beenden

1. Den EIN- / AUS-Schalter drücken.
Das Gerät schaltet aus.
2. Den Bodenkopf mit dem Fuß fixieren und den Handgriff nach vorne drücken.
Das Gerät steht von selbst.

Abbildung M

3. Das Gerät auf die Park- und Reinigungsstation stellen.

Abbildung Y

ACHTUNG

Festsitzender Schmutz

Festsitzender Schmutz kann auf Dauer das Gerät beschädigen.

Es wird empfohlen, das Gerät nach jeder Anwendung vollständig zu reinigen.

4. Das Gerät reinigen (siehe Kapitel *Bodenkopfreinigung durch Spülvorgang*).

Gerät aufbewahren

ACHTUNG

Flüssigkeiten / feuchter Schmutz

Wenn das Gerät bei Lagerung noch Flüssigkeiten / feuchten Schmutz enthält, kann das zu einer Geruchsentwicklung führen.

Leeren Sie bei Lagerung des Geräts Frischwasser- und Schmutzwassertank vollständig.

Entfernen Sie mit der Reinigungsbürste Haare und Schmutzpartikel aus dem Haarfilter der Bodenkopfabdeckung.

Lassen Sie die gereinigten Walzen an der Luft trocknen, z. B. auf die Erhöhungen der Parkstation. Die nassen Walzen zum Trocknen nicht in geschlossene Schränke stellen.

1. Den leeren Schmutzwassertank vor dem Einsetzen ins Gerät trocknen lassen.
2. Das Gerät auf die Park- und Reinigungsstation stellen.

Abbildung Z

3. Die Entriegelungstaste Handgriff drücken.
4. Den Handgriff nach oben wegziehen.

- Handgriff mit der Lasche am Gerät einhängen.
Abbildung AA
- Zum Trocknen die nassen Walzen auf die Erhöhungen der Park- und Reinigungsstation aufstecken.
Abbildung AB
- Die Akkupacks entnehmen (siehe Kapitel *Akkupacks entnehmen*).
- Die Akkupacks laden, siehe Betriebsanleitungen und Sicherheitshinweise des Akkupacks und des Ladegeräts.
- Das Gerät in trockenen Räumen aufbewahren.
Abbildung AD

Akkupacks entnehmen

Hinweis

Entfernen Sie bei längeren Arbeitsunterbrechungen die Akkupacks aus dem Gerät und sichern Sie sie gegen unbefugte Nutzung.

- Den EIN- / AUS-Schalter drücken. Das Gerät schaltet aus.
- Die Entriegelungstasten an den Akkupacks drücken und die Akkupacks aus der Akkupackaufnahme herausziehen.

Abbildung AE

Pflege und Wartung

Allgemeine Hinweise

⚠ **WARNUNG**

Gefahr durch unabsichtlich anlaufendes Gerät
Verletzungsgefahr

Entfernen Sie vor allen Arbeiten am Gerät die Akkupacks.

Bodenkopfreinigung durch Spülvorgang

ACHTUNG

Schmutz- oder Reinigungsmittelrückstände

Damit sich kein Schmutz im Tank oder in den Haarfiltern festsetzt, müssen der Schmutzwassertank und die Haarfilter regelmäßig gereinigt werden. Wird das Gerät nach Beendigung des Betriebs nicht gereinigt, können Schmutzpartikel die Haarfilter und die Schlitze verstopfen. Des Weiteren kann durch die Schmutz- und Bakterienansammlung ein unangenehmer Geruch im Gerät entstehen.

Stellen Sie nach Beendigung der Arbeit das Gerät in die Park- und Reinigungsstation und starten Sie den Spülvorgang.

Reinigen Sie den Bodenkopf in der Park- und Reinigungsstation ausschließlich mit dem automatischen Spülvorgang und nicht durch separates Einfüllen von Wasser in die Station. Achten Sie darauf, dass der Schmutzwassertank angebracht ist.

Halten Sie die Unterseite des Bodenkopfs nicht unter Wasser.

- Den EIN- / AUS-Schalter drücken. Das Gerät schaltet aus.
- Den Bodenkopf mit dem Fuß fixieren und den Handgriff nach vorne drücken. Das Gerät steht von selbst.

Abbildung M

- Den Schmutzwassertank lösen: mit dem Fuß auf die Zunge des Schmutzwassertanks stehen und die Handgriffeiste nach vorne drücken.

Abbildung N

- Den Schmutzwassertank leeren und wieder einsetzen bis er einrastet (siehe Kapitel *Schmutzwassertank leeren und Reinigungsflüssigkeit nachfüllen*).

- Das Gerät mit leerem Schmutzwassertank in die Park- und Reinigungsstation stellen.
- Den Frischwassertank mit 100 ml Frischwasser ohne Reinigungs- oder Pflegemittel bis zur Markierung auf dem Aufkleber füllen (siehe Kapitel *Frischwassertank füllen*).

Abbildung P

Hinweis

Eine Zugabe von Reinigungsmitteln ist beim Spülvorgang nicht erforderlich.

- 3 Sekunden gleichzeitig den EIN- / AUS-Schalter sowie den Taster zum Einstellen des Reinigungslevels gedrückt halten.

Abbildung Q

- Die Displayanzeigen leuchten wiederholt von oben nach unten auf.

Der Spülvorgang beginnt und dauert insgesamt ca. 90 Sekunden.

Abbildung R

Hinweis

Zu Beginn des Spülvorgangs läuft ca. 45 Sekunden das Wasser vom Frischwassertank auf die Walzen. Während dieser Zeit verhält sich das Gerät geräuschlos. Erst am Ende des Spülvorgangs beginnen sich die Walzen für ca. 30 Sekunden zu drehen.

- Nach Beendigung des Spülvorgangs blinkt die Displayanzeige "MIN MAX" (rot) 10 Sekunden lang.

Abbildung K

- Den Schmutzwassertank lösen: mit dem Fuß auf die Zunge des Schmutzwassertanks stehen und die Handgriffeiste nach vorne drücken.

Abbildung N

- Den Schmutzwassertank leeren und reinigen (siehe Kapitel *Schmutzwassertank reinigen*).
- Die Entriegelungstasten für die Haarfilter drücken. Die Haarfilter lösen sich.
- Die Haarfilter entnehmen und reinigen (siehe Kapitel *Haarfilter reinigen*).

Abbildung S

- Die Walzen entnehmen und reinigen (siehe Kapitel *Walzen reinigen*).

Abbildung T

- Falls sich noch Wasser im Frischwassertank befindet, den Frischwassertank herausnehmen und leeren.

Schmutzwassertank reinigen

ACHTUNG

Festsitzender Schmutz

Festsitzender Schmutz kann auf Dauer das Gerät beschädigen.

Reinigen Sie den Schmutzwassertank regelmäßig.

Informationen über die Displayanzeige des Schmutzwassertanks und die Vorgehensweise beim Schmutzwassertank entnehmen, siehe Kapitel *Schmutzwassertank leeren und Reinigungsflüssigkeit nachfüllen*.

- Die Deckel des Schmutzwassertanks abnehmen.
- Den Schmutzwassertank und die Deckel mit Frischwasser reinigen.

Abbildung U

- Alternativ kann der Schmutzwassertank in der Spülmaschine gereinigt werden.

Hinweis

Die Gummierung am Deckel des Schmutzwassertanks kann durch das Reinigen in der Spülmaschine klebrig werden. Die Dichtheit wird aber nicht beeinträchtigt.

Walzen reinigen

ACHTUNG

Reinigungsmittelrückstände in den Walzen

Schaumbildung

Waschen Sie die Walzen nach jedem Gebrauch unter fließendem Wasser oder reinigen Sie die Walzen in der Waschmaschine.

ACHTUNG

Schäden durch Reinigung der Walzen mit Weichspüler oder Verwendung eines Wäschetrockners

Beschädigung der Mikrofasern

Verwenden Sie bei der Reinigung in der Waschmaschine keinen Weichspüler.

Geben Sie die Walzen nicht in den Wäschetrockner.

ACHTUNG

Sachschaden durch lose Walzen

Waschmaschine kann beschädigt werden.

Legen Sie die Walzen in ein Wäschenetz und beladen Sie dabei die Waschmaschine mit zusätzlicher Wäsche.

1. Den EIN- / AUS-Schalter drücken.
Das Gerät schaltet aus.
2. Den Bodenkopf mit dem Fuß fixieren und den Handgriff nach vorne drücken.
Das Gerät steht von selbst.
Abbildung M
3. Das Gerät auf die Park- und Reinigungsstation stellen.
Abbildung Y
4. Die Reinigungswalzen an der Griffmulde herausdrehen.
Abbildung T
5. Die Reinigungswalzen unter fließendem Wasser reinigen oder in der Waschmaschine bei max. 60 °C ohne Waschmittel waschen.
Abbildung V
6. Den Walzenantrieb mit einem feuchten Tuch reinigen.
7. Zum Trocknen die nassen Walzen auf die Erhöhungen der Park- und Reinigungsstation aufstecken.
Abbildung AB
8. Das Gerät in trockenen Räumen aufbewahren.
Abbildung AD

Haarfilter reinigen

ACHTUNG

Festsitzender Schmutz

Festsitzender Schmutz kann auf Dauer das Gerät beschädigen.

Es wird empfohlen, das Gerät nach jeder Anwendung vollständig zu reinigen.

ACHTUNG

Festsitzender Schmutz

Festsitzender Schmutz kann auf Dauer das Gerät beschädigen.

Reinigen Sie beide Haarfilter regelmäßig mit der Reinigungsbürste.

ACHTUNG

Schäden durch Reinigen der Haarfilter in der Spülmaschine

Durch den Spülvorgang kann sich die Abstreifkante ziehen und damit nicht mehr richtig auf die Walzen drücken. Dadurch verschlechtert sich das Reinigungsergebnis.

Reinigen Sie die Haarfilter nicht in der Spülmaschine, sondern unter fließendem Wasser.

1. Den EIN- / AUS-Schalter drücken.

Das Gerät schaltet aus.

2. Den Bodenkopf mit dem Fuß fixieren und den Handgriff nach vorne drücken.
Das Gerät steht von selbst.

Abbildung M

3. Das Gerät auf die Park- und Reinigungsstation stellen.

Abbildung Y

4. Die Entriegelungstasten für die Haarfilter drücken.

Abbildung S

Die Haarfilter lösen sich und können entnommen werden.

5. Beide Haarfilter unter fließendem Wasser reinigen.

6. Festsitzenden Schmutz z. B. im Filterkamm mit der Reinigungsbürste entfernen.

Abbildung X

Abbildung W

7. Die Haarfilter in den Bodenkopf einsetzen und einrasten lassen. Beide Haarfilter müssen fest im Gerät sitzen.

Abbildung AC

Reinigungs- und Pflegemittel

ACHTUNG

Verwendung ungeeigneter Reinigungs- und Pflegemittel

Die Verwendung ungeeigneter Reinigungs- und Pflegemittel kann das Gerät beschädigen und zum Ausschluss von Garantieleistungen führen.

Verwenden Sie nur KÄRCHER Reinigungsmittel.

Achten Sie auf die richtige Dosierung.

Hinweis

Nach Bedarf zur Bodenreinigung KÄRCHER Reinigungs- oder Pflegemittel verwenden.

- Bei der Dosierung der Reinigungs- und Pflegemittel auf die Mengenangaben des Herstellers achten.
- Um Schaumbildung zu vermeiden, den Frischwassertank zuerst mit Wasser und dann mit Reinigungs- oder Pflegemittel füllen.
- Um ein Überlaufen zu vermeiden, bei der Wasserbefüllung noch Platz für die Reinigungs- oder Pflegemittel lassen. Hierzu die Markierung Max auf dem Frischwassertank beachten.

Hilfe bei Störungen

Störungen haben oft einfache Ursachen, die Sie mit Hilfe der folgenden Übersicht selbst beheben können. Im Zweifelsfall oder bei hier nicht genannten Störungen wenden Sie sich bitte an den autorisierten Kundendienst.

Das Gerät funktioniert nicht

Die Akkupacks sitzen nicht richtig im Gerät.

- Die Akkupacks in die Akkupackaufnahme am Gerät drücken, bis sie einrasten.

Der Ladezustand der Akkupacks ist zu gering.

- Die Akkupacks laden, siehe Kapitel *Akkupacks laden*.

Die Akkupacks oder das Ladegerät sind defekt.

- Die Akkupacks oder das Ladegerät ersetzen, siehe Kapitel *Bestimmungsgemäße Verwendung*.

Die LED-Fehleranzeige (Displayanzeige "Akku") blinkt beim Einschalten des Geräts und das Gerät läuft nicht an

Die Akkupacks sind leer.

- Die Akkupacks laden, siehe Kapitel *Akkupacks laden*.

Die LED-Fehleranzeige (Displayanzeige "Akku") blinkt während des Betriebs

Das Geräts überhitzt während des Betriebs (z. B. bei hohen Umgebungstemperaturen).

- Den Betrieb unterbrechen und das Gerät abkühlen lassen.
- Wenn sich das Gerät abschaltet, das Gerät abkühlen lassen.
Das Gerät lässt sich erst wieder einschalten, wenn es entsprechend abgekühlt ist.

Displayanzeige leuchtet wiederholt von oben nach unten

Das Gerät befindet sich im 90-sekündigen Spülvorgang für die Bodenkopfreinigung

- Ca. 90 Sekunden abwarten. Danach ist der Spülvorgang beendet und die Displayanzeige leuchtet nicht mehr (siehe Kapitel *Bodenkopfreinigung durch Spülvorgang*).

Das Gerät nimmt den Schmutz nicht auf

Im Frischwassertank befindet sich kein Wasser. Die Displayanzeige "MIN MAX" (rot) leuchtet.

- Wasser im Frischwassertank nachfüllen, siehe Kapitel *Schmutzwassertank leeren und Reinigungsflüssigkeit nachfüllen*.

Der Frischwassertank sitzt nicht richtig im Gerät.

- Den Frischwassertank so einsetzen, dass er fest im Gerät sitzt.

Der Schmutzwassertank fehlt oder sitzt nicht richtig im Gerät.

- Den Schmutzwassertank so ins Gerät einsetzen, dass er hörbar einrastet.

Die Haarfilter fehlen oder sitzen nicht richtig im Gerät.

- Die Haarfilter korrekt ins Gerät einsetzen.

Die Walzen fehlen oder sitzen nicht richtig im Gerät.

- Die Walzen einsetzen bzw. die Walzen bis zum Anschlag auf die Walzenhalterung drehen.

Die Walzen sind verschmutzt oder abgenutzt.

- Die Walzen reinigen (siehe Kapitel *Walzen reinigen*) oder ersetzen.

Die Walzen sind zu trocken

Die Walzen sind nicht ausreichend befeuchtet.

- Die Walzen befeuchten, siehe Kapitel *Mit der Arbeit beginnen*.
- Walzen unter dem Wasserhahn befeuchten, auswaschen und in das Gerät einsetzen.

Die Walzen drehen sich aus der Walzenhalterung heraus und die Rotation der Walzen beginnt nicht

Nach Drücken des EIN- /AUS-Schalters wurde direkt mit der Wischbewegung nach vorne bzw. nach hinten begonnen.

- Nach Drücken des EIN- /AUS-Schalters warten bis die Walzen rotieren und erst anschließend mit der Wischbewegung nach vorne bzw. nach hinten beginnen.

Kein gutes Reinigungsergebnis

Die Walzen wurden vor dem ersten Gebrauch nicht gewaschen.

- Die Walzen bei 60 °C in der Waschmaschine waschen. Hinweise siehe Kapitel *Allgemeine Hinweise zur Bedienung*.

Die Walzen sind verschmutzt.

- Die Walzen reinigen, siehe Kapitel *Walzen reinigen*.

Die Walzen sind nicht ausreichend befeuchtet.

- Die Walzen befeuchten, siehe Kapitel *Mit der Arbeit beginnen*.

Ein falsches Reinigungsmittel oder eine falsche Dosierung wurde verwendet.

- Nur KÄRCHER Reinigungsmittel verwenden und auf die richtige Dosierung achten.

Es befinden sich Rückstände von Fremdreinigungsmitteln auf dem Boden.

- Die Walzen gründlich mit Wasser von Reinigungsmittelrückständen befreien.
- Den Boden mehrmals mit dem Gerät und sauberen Walzen reinigen, ohne Reinigungsmittel zu verwenden.

Die Reinigungsmittelrückstände auf dem Boden werden entfernt.

Die Wasseraufnahme ist nicht optimal

Die Haarfilter sitzen nicht richtig im Gerät.

- Die Haarfilter korrekt ins Gerät einsetzen.

Die Walzen sind abgenutzt.

- Die Walzen ersetzen.

Das Gerät verliert Schmutzwasser

Der Schmutzwassertank ist voll.

- Den Schmutzwassertank sofort leeren, siehe Kapitel *Schmutzwassertank leeren und Reinigungsflüssigkeit nachfüllen*.

Der Schmutzwassertank sitzt nicht richtig im Gerät.

- Den Schmutzwassertank so ins Gerät einsetzen, dass er hörbar einrastet. Der Schmutzwassertank muss fest im Gerät sitzen.

Die Haarfilter sitzen nicht richtig im Gerät.

- Die Haarfilter korrekt ins Gerät einsetzen.

Der Schmutzwassertank ist beschädigt.

- An den autorisierten Kundendienst wenden.

Das Gerät hakt bei der Anwendung in Fugen ein

Die Noppen an der Unterseite des Schmutzwassertanks sind beschädigt oder abgenutzt.

- An den autorisierten Kundendienst wenden.

Technische Daten

FC 4-4

Elektrischer Anschluss

Spannung	V	7,2 - 7,4
Schutzart		IPX4
Schutzklasse Gerät		III
Nennleistung Gerät	W	30
Nennspannung Akkus	V	2x 3,6 - 3,7

Max. Betriebsdauer bei voll geladenen Akkus (2x 2,5 Ah) min 30

Füllmenge

Volumen Frischwassertank	ml	400
Volumen Schmutzwassertank	ml	200

Maße und Gewichte

Gewicht (ohne Zubehör und Reinigungsflüssigkeiten)	kg	3,5
Länge	mm	240
Breite	mm	310
Höhe	mm	1170

Technische Änderungen vorbehalten.

Contents

Intended use.....	13
Environmental protection.....	13
Accessories and spare parts.....	13
Scope of delivery.....	13
Warranty.....	13
Safety instructions.....	13
Symbols on the device.....	14
Device description.....	14
Installation.....	14
Initial startup.....	14
Operation.....	15
Care and service.....	17
Troubleshooting guide.....	18
Technical data.....	19

Intended use

Use the device exclusively with battery packs and chargers from the KÄRCHER Battery Power 4 V system.



Suitable battery packs are marked with the BP 4 V symbol.



Only charge the battery pack with the chargers approved for charging.

Use the floor cleaner exclusively for hard floor cleaning in your private household and only on waterproof hard floors.

Do not clean water-sensitive floor coverings such as e.g. untreated cork floors, since the moisture can penetrate and damage the floor.

The device is suitable for cleaning PVC, linoleum, tiled, stone, oiled and waxed parquet, laminate and all water-resistant floor coverings.

Environmental protection



The packing materials can be recycled. Please dispose of packaging in accordance with the environmental regulations.



Electrical and electronic appliances contain valuable, recyclable materials and often components such as batteries, rechargeable batteries or oil, which - if handled or disposed of incorrectly - can pose a potential threat to human health and the environment. However, these components are required for the correct operation of the appliance. Appliances marked by this symbol are not allowed to be disposed of together with the household rubbish.

Notes on the content materials (REACH)

Current information on content materials can be found at: www.kaercher.com/REACH

Accessories and spare parts

Only use original accessories and original spare parts. They ensure that the appliance will run fault-free and safely.

Information on accessories and spare parts can be found at www.kaercher.com.

Scope of delivery

The scope of delivery for the appliance is shown on the packaging. Check the contents for completeness when unpacking. If any accessories are missing or in the event of any shipping damage, please notify your dealer.

Warranty

The warranty conditions issued by our relevant sales company apply in all countries. We shall remedy possible malfunctions on your appliance within the warranty period free of cost, provided that a material or manufacturing defect is the cause. In a warranty case, please contact your dealer (with the purchase receipt) or the next authorised customer service site.
(See overleaf for the address)

Safety instructions

Read these safety instructions, these original instructions, the safety instructions provided with the battery pack and the original instructions for the battery pack/standard charger supplied before using the device for the first time. Act in accordance with them. Keep the booklets for future reference or for future owners.

In addition to the notes in the operating instructions, you also need to take into consideration the general safety regulations and accident prevention guidelines applicable by law.

Hazard levels

⚠ DANGER

- Indication of an imminent threat of danger that will lead to severe injuries or even death.

⚠ WARNING

- Indication of a potentially dangerous situation that may lead to severe injuries or even death.

⚠ CAUTION

- Indication of a potentially dangerous situation that may lead to minor injuries.

ATTENTION

- Indication of a potentially dangerous situation that may lead to damage to property.

Electrical components

⚠ **DANGER** • Do not immerse the device in water. • Never touch contacts or lines. • Do not expose the device with the battery packs to strong sunlight, heat or fire.

⚠ **WARNING** • Switch off the device before all care and maintenance work. • The appliance contains electrical components - do not clean the appliance under running water.

⚠ **CAUTION** • Have repair work carried out by the authorised customer service only. • Check the device and accessories for proper condition and operational safety before each use. Do not use the device if it is damaged.

ATTENTION • Do not insert any objects into the battery mount except for battery packs of the KÄRCHER Battery Power 4 V system.

Safe handling

⚠ **DANGER** • Risk of asphyxiation. Keep packaging film out of the reach of children.

⚠ **WARNING** • Only use the device for its proper use. Take into account the local conditions and beware of third parties, in particular children, when working with the device. • Adhere to the respective safety regulations in hazard zones (e.g. service stations). Never operate the device in explosive spaces. • Children and persons unfamiliar with these instructions are not al-

lowed to operate the device. The age of the operator may be limited by local restrictions. ● The device is not intended for use by children, persons with restricted physical, sensory or mental abilities or persons unfamiliar with these instructions. ● Persons with reduced physical, sensory or mental capabilities and persons lacking experience and knowledge may only use the appliance if they are properly supervised, have been instructed on use of the appliance safely by a person responsible for their safety, and understand the resultant hazards involved. ● Children must not play with the appliance. ● Children must be supervised to prevent them from playing with the appliance. ● Keep the device out of the reach of children when it cools down. ● Children may only perform cleaning work and user maintenance under supervision. ● Keep all parts your body (e.g. fingers, hair) away from the rotating cleaning rollers ● Risk of injury from sharp objects (e.g. splinters). Protect your hands while cleaning the floor head.

⚠ CAUTION ● Do not use the appliance if it has been dropped beforehand, is visibly damaged or if it is leaking. ● Only operate or store the device in accordance with the description or figure. ● Accidents or damage due to the device falling over. Before all actions with or on the device, you must make sure that it is stable. ● Never leave the device unsupervised while it is in operation.

ATTENTION ● Device damage. Never fill the water reservoir with solvents, liquids containing solvents or undiluted acids (e.g. detergents, petrol, paint thinners and acetone). ● Only switch on the device when the fresh water tank and waste water tank are installed. ● Do not pick up sharp or larger objects with the device, such as e.g. glass shards, gravel or toy parts. ● Do not fill the fresh water container with vinegar, decalcification agents, essential oils or similar substances. Avoid taking up these substances with the device. ● Use the device only on hard floors with a watertight coating, such as e.g. varnished parquet, enamelled tiles or linoleum. ● Do not use the device for cleaning carpets or carpeted floors. ● Do not guide the device over the floor grilles of convection heating systems. The device cannot vacuum up the escaping water when it is guided over a floor grille. ● Switch off the device at the main switch/power switch during longer breaks and after use. ● Do not operate the device at temperatures below 0 °C. ● Protect the device from rain. Do not store the device outdoors.

Symbols on the device



⚠ DANGER

Risk of electric shock

The device contains electrical components.

Never clean the device under running water. Do not immerse the device in water.

Device description

The maximum amount of equipment is described in these operating instructions. Depending on the model used, there are differences in the scope of delivery (see packaging).

For the illustrations, refer to the graphics page.

Illustration A

- ① ON/OFF switch

- ② Button for adjusting the cleaning level
Switching between cleaning level 1 and 2
- ③ “Cleaning level 2” indicator
Increased roller speed and water quantity
- ④ “Cleaning level 1” indicator
Normal roller speed and water quantity
- ⑤ “MIN MAX” indicator (red)
The fresh water tank is empty
The waste water tank is full
- ⑥ “Battery” indicator (green)
Battery run time display
- ⑦ Wall anti-slip handle
- ⑧ Handle
- ⑨ Fresh water tank
- ⑩ Battery packs (KÄRCHER Battery Power 4 V)
- ⑪ Quick charger Duo (KÄRCHER Battery Power 4 V)
- ⑫ Battery pack holder
- ⑬ Removable hair filters
- ⑭ Floor head
- ⑮ Unlocking button for hair filters
- ⑯ Handle unlocking button
- ⑰ Waste water tank tongue
- ⑱ Waste water tank
- ⑲ Universal cleaning rollers
- ⑳ * Cleaning rollers for stone floors
- ㉑ Cleaning brush
- ㉒ Detergent RM 536 (30 ml)
- ㉓ * Detergent RM 536 (500 ml)
- ㉔ * Detergent RM 537 (30 ml)
- ㉕ Parking and cleaning station
- ㉖ Raised elements for storing the rollers

* optional

Installation

Install the handle bar

- Hold the basic device firmly.
- Insert the handle bar as far as it will go into the basic device until it audibly latches into place. The handle bar must sit firmly in the unit.

Illustration B

Initial startup

Charging battery packs

- Charge the battery packs (see operating instructions and safety instructions for the battery packs and the charger).

Illustration C

Fitting the battery packs

1. Press the battery packs into the battery pack holder on the device until they audibly latch into place.

Illustration D

Fitting the waste water tank

1. Place the waste water tank on the floor.
2. Set the device on the waste water tank and press down so that the waste water tank audibly latches into place.

Illustration E

The waste water tank must sit tightly in the device.

Installing the rollers

1. Twist the cleaning rollers onto the roller holder all the way to the end stop.
- #### Illustration F
2. Pay attention to the colour coding on the inner side of the roller and on the roller holder on the device (e.g. blue to blue).
 3. After installation, check that the cleaning rollers are tightly seated.

Filling the fresh water tank

1. Grasp the fresh water tank by the recessed grips at the side and remove it from the device.
 2. Open the tank cap and turn it to the side.
- #### Illustration G
3. Fill the fresh water tank with cold or lukewarm fresh water.
 4. Add KÄRCHER detergent or care agent to the fresh water tank as required.

ATTENTION

Overdosing or underdosing of the detergent or care agent

Can result in poor cleaning results.

Follow the dosage recommendations for the detergent or care agent.

5. Close the tank cap.
6. Fit the fresh water tank into the device.

Illustration H

The fresh water tank must sit tightly in the device.

Operation

General instructions on operation

ATTENTION

Moisture

Material damage to sensitive floors

Check the surface to be cleaned for water sensitivity at an inconspicuous location before using the device.

Do not clean water-sensitive floor coverings such as e.g. untreated cork floors, since the moisture can penetrate and damage the floor.

ATTENTION

Material damage

Damage to the device from pointed, large and/or bulky objects.

The device must not be stored and used on hard coarse dirt and objects, as the parts can get stuck under the waste water tank and cause scratches on the floor and tank.

Before starting work and storing the device, remove objects such as shards, pebbles, screws or toy parts from the floor.

Illustration AF

Note

- To avoid striped patterns, test the device on an inconspicuous area before using on sensitive surfaces, e.g. wood or fine stone.
- Do not allow it to remain in one area, but keep it in motion.
- Observe the instructions for the floor covering manufacturer.

Note

Work backwards towards the door so that no footprints are generated on the freshly washed floor.

Illustration AG

- Floor cleaning is performed using a to and fro movement at the same speed as when vacuuming.

Note

For an optimum cleaning result, wash the rollers in the washing machine at 60° C before initial use.

ATTENTION

Material damage due to loose rollers

This may damage the washing machine.

Place the rollers in a laundry net and load the washing machine with extra laundry.

ATTENTION

Damage due cleaning the rollers with fabric softener or using a clothes dryer

Damage to the microfibrres

Do not use fabric softener when cleaning in a washing machine.

Do not dry the rollers in a clothes dryer.

Starting work

ATTENTION

Uncontrolled motion

Damage to the device and material damage

The cleaning rollers start rotating as soon as the device is switched on.

Hold the handle tight to prevent the device from moving away independently.

⚠ CAUTION

Risk of injury

The cleaning rollers start rotating as soon as the device is switched on. Injuries can occur due to uncontrolled movement.

Hold the handle tight to prevent the device from moving away independently.

ATTENTION

Fresh water tank or waste water tank not installed

Material damage

Before starting cleaning work, ensure that the fresh water tank is filled with water and the waste water tank is fitted in the device.

1. Press the ON/OFF switch.

Illustration I

The device switches on.

The cleaning level 1 indicator for normal roller speed and normal water quantity lights up.

2. Wait until the rollers rotate.
3. Switch to cleaning level 2 using the button for setting the cleaning level.

Illustration J

This increases the roller speed and water quantity.

The Cleaning level 2 indicator lights up.

4. Move the device back and forth until the rollers are sufficiently moistened.

Note

Selection of cleaning level 1 or cleaning level 2 depends on the type of floor to be cleaned (e.g. wooden or stone floor).

The device is set to cleaning level 1 after initial start-up. The cleaning level setting last used always remains activated after interrupting and resuming work.

Battery run time

The "Battery" indicator shows the remaining battery run time:

- 3 LEDs light up - 70% to 100% battery run time
- 2 LEDs light up - 40% to 70% battery run time
- 1 LED lights up - 20% to 40% battery run time

Illustration L

A roller start-stop motion and optical signals warn of a depleted battery.

- Approx. 5 minutes before the battery is depleted, the lowest LED flashes and the rollers rotate three times in the form of a quick start-stop motion.
- All LEDs flash for 30 seconds when the battery is empty and the device has switched off.

Emptying the waste water tank and refilling the cleaning fluid

1. Press the ON/OFF switch.
The device switches off.
2. Fix the floor head with the foot and push the handle forward.
The device stands by itself.

Illustration M

3. Release the waste water tank: Stand with your foot on the tongue of the waste water tank and push the handle bar forward.

Illustration N

The waste water tank releases from the device.

4. For draining the waste water tank, do not transport the waste water tank by the top cover, but hold it level using both hands.
5. Empty the waste water tank through the openings. In the case of adhering soiling, remove the cover of the waste water tank and rinse the waste water tank with fresh water.

Illustration O

6. Fit the waste water tank (see chapter *Fitting the waste water tank*).
- If the fresh water tank is empty, the "MIN MAX" indicator (red) lights up.

Illustration K

7. Fill the fresh water tank (see chapter *Filling the fresh water tank*).

ATTENTION

Danger from escaping water

Risk of damage

Empty the waste water tank every time the fresh water tank is empty and before filling the fresh water tank to prevent the waste water tank from overflowing.

Interrupting operation

ATTENTION

Damp rollers

Moisture damage to sensitive floors

Park the device in the parking station during longer work breaks to prevent damage to sensitive floors through wet rollers.

1. Press the ON/OFF switch.
The device switches off.

2. Fix the floor head with the foot and push the handle forward.
The device stands by itself.

Illustration M

3. Park the device on the parking and cleaning station.

Finishing operation

1. Press the ON/OFF switch.
The device switches off.
2. Fix the floor head with the foot and push the handle forward.
The device stands by itself.

Illustration M

3. Park the device on the parking and cleaning station.

Illustration Y

ATTENTION

Adhering dirt deposits

Adhering dirt deposits can damage the device in the long term.

It is recommended to clean the device completely after each application.

4. Clean the device (see chapter *Floor head cleaning by means of rinsing process*).

Storing the device

ATTENTION

Liquids/moist dirt

Unpleasant odours can develop if the device contains liquids/moist dirt when stored.

Completely empty the fresh water tank and waste water tank before storing the device.

Use the cleaning brush to remove hair and dirt particles from the hair filter in the floor head cover.

Allow the cleaned rollers to dry in the air, e.g. on the raised elements of the parking station. Do not place the wet rollers in an enclosed cupboard to dry.

1. Allow the empty waste water tank to dry before fitting it into the device.
2. Park the device on the parking and cleaning station.

Illustration Z

3. Press the handle unlocking button.
4. Pull the handle upwards and away.
5. Hook the handle on the device using the strap.

Illustration AA

6. Place the wet rollers to dry on the raised elements of the parking and cleaning station.

Illustration AB

7. Remove the battery packs (see chapter *Removing the battery pack*).
8. Charge the battery packs, see operating instructions and safety instructions for the battery packs and the charger.
9. Store the device in a dry room.

Illustration AD

Removing the battery pack

Note

During longer work breaks, remove the battery packs from the device and secure them against unauthorised use.

1. Press the ON/OFF switch.
The device switches off.
2. Press the battery pack unlocking button, and pull the battery packs out of the battery pack holder.

Illustration AE

Care and service

General instructions

⚠ WARNING

Danger due to the device inadvertently starting up
Risk of injury

Remove the battery packs prior to all work on the device.

Floor head cleaning by means of rinsing process

ATTENTION

Dirt or detergent residues

The waste water tank and the hair filters must be cleaned regularly to ensure that dirt does not accumulate in the tank and hair filters. Dirt particles can clog the hair filters and slots if the device is not cleaned after use.

The accumulation of dirt and bacteria can also result in the development of unpleasant odours in the device. On completion of work, place the device in the cleaning station and start the rinsing process.

Clean the floor head in the cleaning station only by using the automatic rinsing process and not by pouring water into the station separately. Make sure that the waste water tank is attached.

Do not hold the underside of the floor head under water.

1. Press the ON/OFF switch.
The device switches off.
2. Fix the floor head with the foot and push the handle forward.
The device stands by itself.

Illustration M

3. Release the waste water tank: Stand with your foot on the tongue of the waste water tank and push the handle bar forward.

Illustration N

4. Empty the waste water tank and reinsert it until it latches into place (see chapter *Emptying the waste water tank and refilling the cleaning fluid*).
5. Place the device with an empty waste water tank in the parking and cleaning station.
6. Fill the fresh water tank with 100 ml of fresh water without detergent or care agents up to the mark on the label (see chapter *Filling the fresh water tank*).

Illustration P

Note

It is not necessary to add detergent for the rinsing process.

7. Hold the ON/OFF switch and the cleaning level adjustment button simultaneously pressed for 3 seconds.

Illustration Q

8. The indicators light up repeatedly from top to bottom.
The rinsing process starts and takes approx. 90 seconds.

Illustration R

Note

At the start of the rinsing process, the water runs from the fresh water tank onto the rollers for approx. 45 seconds. During this time the device is silent. Only at the end of the rinsing process do the rollers start to turn for approx. 30 seconds.

9. Once the rinsing process has finished, the "MIN MAX" indicator (red) flashes for 10 seconds.

Illustration K

10. Release the waste water tank: Stand with your foot on the tongue of the waste water tank and push the handle bar forward.

Illustration N

11. Empty and clean the waste water tank (see chapter *Cleaning the waste water tank*).
12. Press the hair filter unlocking button.
The hair filters are released.
13. Remove and clean the hair filters (see chapter *Cleaning the hair filters*).

Illustration S

14. Remove and clean the rollers (see chapter *Cleaning the rollers*).

Illustration T

15. If water is still present in the fresh water tank, remove and empty the fresh water tank.

Cleaning the waste water tank

ATTENTION

Adhering dirt deposits

Adhering dirt deposits can damage the device in the long term.

Clean the waste water tank regularly.

For information on the waste water tank display and the waste water tank emptying procedure, see chapter *Emptying the waste water tank and refilling the cleaning fluid*.

1. Remove the waste water tank cap.
2. Clean the waste water tank and cap with fresh water.

Illustration U

3. Alternatively, the waste water tank can be cleaned in a dishwasher.

Note

The rubber seals of the waste water tank cap can become sticky when cleaned in a dishwasher. This does not affect their sealing ability.

Cleaning the rollers

ATTENTION

Detergent residue in the rollers

Foaming

Wash the rollers under running water or clean them in a washing machine each time after using the device.

ATTENTION

Damage due cleaning the rollers with fabric softener or using a clothes dryer

Damage to the microfibres

Do not use fabric softener when cleaning in a washing machine.

Do not dry the rollers in a clothes dryer.

ATTENTION

Material damage due to loose rollers

This may damage the washing machine.

Place the rollers in a laundry net and load the washing machine with extra laundry.

1. Press the ON/OFF switch.
The device switches off.
 2. Fix the floor head with the foot and push the handle forward.
The device stands by itself.
- ##### **Illustration M**
3. Park the device on the parking and cleaning station.
- ##### **Illustration Y**
4. Unscrew the cleaning rollers via the recessed grip.
- ##### **Illustration T**

- lean the cleaning rollers under running water on in a washing machine at max. 60 °C without washing agents.

Illustration V

- Clean the roller drive with a moist cloth.
- Place the wet rollers to dry on the raised elements of the parking and cleaning station.

Illustration AB

- Store the device in a dry room.

Illustration AD

Cleaning the hair filters

ATTENTION

Adhering dirt deposits

Adhering dirt deposits can damage the device in the long term.

It is recommended to clean the device completely after each application.

ATTENTION

Adhering dirt deposits

Adhering dirt deposits can damage the device in the long term.

Clean both hair filters regularly with the cleaning brush.

ATTENTION

Damage due to cleaning the hair filters in a dishwasher

The washing process can distort the scraper edge and it will no longer press on the rollers correctly. This worsens the cleaning result.

Do not clean the hair filters in a dishwasher but rather under running water.

- Press the ON/OFF switch.
The device switches off.
- Fix the floor head with the foot and push the handle forward.
The device stands by itself.

Illustration M

- Park the device on the parking and cleaning station.

Illustration Y

- Press the hair filter unlocking button.

Illustration S

The hair filters are released and can be removed.

- Clean both hair filters under running water.
- Remove adhering dirt deposits, e.g. in the filter comb, using the cleaning brush.

Illustration X

Illustration W

- Insert the hair filters into the floor head and allow them to latch into place. Both hair filters must sit tightly in the device.

Illustration AC

Cleaning and care agents

ATTENTION

Use of unsuitable detergents and care agents

The use of unsuitable detergents and care agents can damage the device and loss of eligibility for warranty claims.

Use only KÄRCHER detergents.

Take care to ensure the correct dosage.

Note

Use KÄRCHER detergent or care agents for floor cleaning as necessary.

- Observe the manufacturer's dosing quantity recommendations when dosing with detergent or care agents.

- To prevent foaming, fill the fresh water tank with water first and then add the detergent or care agent.
- To prevent the tank from overflowing, be sure to leave enough space for the detergent or care agent when filling with water. To do this, observe the Max marking on the fresh water tank.

Troubleshooting guide

Malfunctions often have simple causes that you can remedy yourself using the following overview. When in doubt, or in the case of malfunctions not mentioned here, please contact your authorised Customer Service.

The device does not work

The battery packs are not sitting correctly in the device.

- Press the battery packs into the battery pack holder on the device until they latch into place.

The charging state of the battery packs is too low.

- Charge the battery packs, see chapter *Charging battery packs*.

The battery packs or charger is defective.

- Replace the battery packs or charger, see chapter *Intended use*.

The error LED ("Battery" indicator) flashes when the device is switched on and the device does not start

The battery packs are empty.

- Charge the battery packs, see chapter *Charging battery packs*.

The error LED ("Battery" indicator) flashes while the device is being used

Device has overheated during use (e.g. when operating in high ambient temperatures).

- Stop working and allow the device to cool down.
- Allow the device to cool down if the device switches off by itself.

The device can only be switched on again once it has cooled down enough.

The indicators light up repeatedly from top to bottom

The device is in the 90-second rinsing process for cleaning the floor head

- Wait approx. 90 seconds. After this, the rinsing process is finished and the indicators no longer light up (see chapter *Floor head cleaning by means of rinsing process*).

The device does not absorb dirt

There is no water in the fresh water tank. The "MIN MAX" indicator (red) lights up.

- Refill water in the fresh water tank, see chapter *Emptying the waste water tank and refilling the cleaning fluid*.

The fresh water tank is not sitting properly in the device.

- Insert the fresh water tank so that it is firmly seated in the device.

The waste water tank is missing or not sitting properly in the device.

- Insert the waste water tank in the device so that it audibly latches into place.

The hair filters are missing or are not sitting correctly in the device.

- Fit the hair filters correctly in the device.

The rollers are missing or not sitting properly in the device.

- Fit the rollers or twist the rollers as far as they will go onto the roller holder.

The rollers are dirty or worn out.

- Clean the rollers (see chapter *Cleaning the rollers*).

The rollers are too dry

The rollers are not being sufficiently moistened.

- Moisten the rollers, see chapter *Starting work*.
- Moisten the rollers under the tap, wring them out and insert them into the device.

The rollers twist out of the roller holder and the rotation of the rollers does not start

The forward or backward mopping motion was started directly after the ON/OFF switch was pressed.

- After pressing the ON/OFF switch, wait until the rollers rotate and only then start the forward or backward mopping motion.

Poor cleaning result

The cleaning rollers were not washed before initial use.

- Wash the rollers in a washing machine at 60°C. For notes, see chapter *General instructions on operation*.

The rollers are dirty.

- Clean the rollers, see chapter *Cleaning the rollers*.

The rollers are not being sufficiently moistened.

- Moisten the rollers, see chapter *Starting work*.

Incorrect detergent or incorrect dosage was used.

- Use only KÄRCHER detergent and be sure to use the correct dosage.

Foreign detergent residues are present on the floor.

- Thoroughly remove all detergent residues from the rollers using water.
- Clean the floor several times using the device and clean rollers, without using detergent.

This removes all detergent residues from the floor.

The water absorption is not optimal

The hair filters are not sitting correctly in the device.

- Fit the hair filters correctly in the device.

The rollers are worn out.

- Replace the rollers.

The device is losing waste water

The waste water tank is full.

- Empty the waste water tank immediately, see chapter *Emptying the waste water tank and refilling the cleaning fluid*.

The waste water tank is not sitting properly in the device.

- Fit the waste water tank in the device so that it audibly latches into place. The waste water tank must sit tightly in the device.

The hair filters are not sitting correctly in the device.

- Fit the hair filters correctly in the device.
- The waste water tank is damaged.
- Contact the authorised Customer Service.

The device engages in joints when used

The knobs on the underside of the waste water tank are damaged or worn.

- Contact the authorised Customer Service.

Technical data

FC 4-4

Electrical connection

Voltage	V	7,2 - 7,4
Degree of protection		IPX4
Device protection class		III
Nominal power of device	W	30
Nominal voltage of batteries	V	2x 3.6 - 3.7

FC 4-4

Max. operating duration with fully charged batteries (2x 2.5 Ah)	min	30
Filling quantity		
Fresh water tank capacity	ml	400
Waste water tank capacity	ml	200
Dimensions and weights		
Weight (without accessories and cleaning fluids)	kg	3.5
Length	mm	240
Width	mm	310
Height	mm	1170

Subject to technical modifications.

Contenu

Utilisation conforme.....	19
Protection de l'environnement.....	19
Accessoires et pièces de rechange	20
Etendue de livraison.....	20
Garantie	20
Consignes de sécurité.....	20
Symboles sur l'appareil	21
Description de l'appareil	21
Montage	21
Mise en service	21
Utilisation.....	22
Entretien et maintenance	24
Aide en cas de défauts.....	25
Caractéristiques techniques	26

Utilisation conforme

N'utilisez l'appareil qu'avec des blocs-batteries et chargeurs du système Battery Power 4 V de KÄRCHER.



Les blocs-batteries adaptés portent le symbole BP 4 V.



Chargez le bloc de batterie exclusivement avec les chargeurs autorisés pour la charge.

Utiliser le nettoyeur de sols exclusivement pour le nettoyage des sols durs dans les ménages et uniquement sur des sols durs résistant à l'eau.

Ne pas nettoyer de revêtements sensibles à l'eau, tels que p. ex. les sols en liège non traités, car de l'humidité peut pénétrer et endommager le sol.

L'appareil est adapté pour le nettoyage de PVC, de linoléum, de dallage, de pierre, de parquet huilé et ciré, de laminé ainsi que de tous les revêtements de sol stratifiés résistants à l'eau.

Protection de l'environnement



Les matériaux d'emballage sont recyclables. Veuillez éliminer les emballages dans le respect de l'environnement.



Les appareils électriques et électroniques contiennent des matériaux précieux recyclables et souvent des composants tels que des piles, batteries ou de l'huile représentant un danger potentiel pour la santé humaine et l'environnement, s'ils ne sont pas manipulés ou éliminés correctement. Ces composants sont cependant nécessaires pour le fonc-

tionnement correct de l'appareil. Les appareils marqués par ce symbole ne doivent pas être jetés dans les ordures ménagères.

Remarques concernant les matières composantes (REACH)

Les informations actuelles concernant les matières composantes sont disponibles sous : www.kaercher.com/REACH

Accessoires et pièces de rechange

Utiliser exclusivement des accessoires et pièces de rechange originaux. Ceux-ci garantissent le fonctionnement sûr et sans défaut de votre appareil.

Des informations sur les accessoires et pièces de rechange sont disponibles sur le site Internet www.kaercher.com.

Etendue de livraison

L'étendue de livraison de l'appareil est illustrée sur l'emballage. Lors du déballage, vérifiez que le contenu de la livraison est complet. Si un accessoire manque ou en cas de dommage dû au transport, veuillez informer votre distributeur.

Garantie

Les conditions de garantie publiées par notre société commerciale compétente s'appliquent dans chaque pays. Nous remédions gratuitement aux défauts possibles sur votre appareil dans la durée de garantie dans la mesure où la cause du défaut est un vice de matériau ou de fabrication. En cas de garantie, veuillez vous adresser à votre distributeur ou au point de service après-vente autorisé le plus proche avec la facture d'achat.

(Voir l'adresse au dos)

Consignes de sécurité

Veuillez lire ces consignes de sécurité, ce manuel d'instructions original, les consignes de sécurité jointes au bloc-batterie et le manuel d'instructions original joint à votre bloc-batterie/chargeur avant la première utilisation de votre appareil. Suivez ces instructions. Conservez les documents pour une utilisation ultérieure ou pour le propriétaire suivant.

Outre les remarques dans ce manuel d'utilisation, vous devez prendre en compte les directives générales de sécurité et les directives pour la prévention des accidents du législateur.

Niveaux de danger

⚠ DANGER

• Indique un danger immédiat qui peut entraîner de graves blessures corporelles ou la mort.

⚠ AVERTISSEMENT

• Indique une situation potentiellement dangereuse qui peut entraîner de graves blessures corporelles ou la mort.

⚠ PRÉCAUTION

• Indique une situation potentiellement dangereuse qui peut entraîner des blessures légères.

ATTENTION

• Indique une situation potentiellement dangereuse qui peut entraîner des dommages matériels.

Composants électriques

⚠ DANGER • Ne plongez pas l'appareil dans l'eau. • Ne touchez jamais aux contacts ou câbles. • N'exposez pas l'appareil avec le bloc-batterie au rayonnement direct du soleil, à la chaleur ou aux flammes.

⚠ AVERTISSEMENT • Éteignez l'appareil avant tous travaux d'entretien ou de maintenance. • Ne nettoyez pas l'appareil sous l'eau courante car il contient des composants électriques.

⚠ PRÉCAUTION • Faites réaliser les travaux de réparation uniquement par le service après-vente autorisé. • Avant chaque utilisation, vérifiez le bon état et la sécurité de fonctionnement de l'appareil et de ses accessoires. N'utilisez pas l'appareil s'il est endommagé.

ATTENTION • N'insérez pas d'objets dans le logement du bloc-batterie, à l'exception des blocs-batteries du système Battery Power 4 V de KÄRCHER.

Manipulation sûre

⚠ DANGER • Risque d'asphyxie. Ne laissez pas les matériaux d'emballage à la portée des enfants.

⚠ AVERTISSEMENT • Utilisez l'appareil uniquement conformément à l'usage prévu. Respectez les conditions locales et portez attention aux tiers, en particulier aux enfants, lors de travaux avec l'appareil. • Dans des zones dangereuses (p.ex. stations service), respectez les consignes de sécurité correspondantes. N'utilisez pas l'appareil dans des locaux à risque d'explosion. • Les enfants et les personnes qui n'ont pas pris connaissance de ces instructions ne peuvent pas utiliser cet appareil. Des dispositions locales peuvent limiter l'âge de l'utilisateur. • L'appareil ne doit pas être utilisé par des enfants ou personnes dont les capacités physiques, sensorielles ou mentales sont réduites ou qui ne disposent pas de l'expérience et/ou des connaissances nécessaires. • Les personnes dont les capacités physiques sensorielles ou mentales sont réduites ou qui manquent d'expérience ou de connaissance peuvent utiliser l'appareil, si elles sont correctement surveillées ou si elles ont été instruites sur l'utilisation sûre de l'appareil et comprennent les dangers qui en résultent. • Les enfants ne sont pas autorisés à jouer avec l'appareil. • Surveillez les enfants pour s'assurer qu'ils ne jouent pas avec l'appareil. • Tenez l'appareil hors de portée des enfants lorsqu'il refroidit. • Les enfants ne peuvent effectuer le nettoyage et l'entretien de l'appareil que sous surveillance. • Éloignez les parties du corps (p. ex. les doigts, les cheveux) des rouleaux de nettoyage rotatifs • Risque de blessures dû à des objets pointus (p. ex. des éclats). Protégez vos mains pendant le nettoyage de la tête de lavage.

⚠ PRÉCAUTION • N'utilisez pas l'appareil s'il est tombé auparavant, s'il est visiblement endommagé ou non étanche. • Utilisez ou stockez l'appareil uniquement conformément à la description ou à la figure.

• Risque d'accidents ou de dommages en cas de chute de l'appareil. Avant toute opération avec ou au niveau de l'appareil, vous devez veiller à une bonne stabilité. • Ne laissez jamais l'appareil sans surveillance lorsqu'il fonctionne.

ATTENTION • Dommages de l'appareil. Ne remplissez jamais de solvants, liquides contenant des solvants ou acides non dilués (détergent, essence, diluant

pour peinture et acétone, p.ex.) dans le réservoir d'eau.

- Ne mettez l'appareil sous tension que lorsque le réservoir d'eau propre et le bac d'eau sale sont installés.
- N'aspirez pas d'objets acérés ou volumineux, tels que p. ex. des tessons, du gravier ou des pièces de jouets.
- Ne remplissez pas d'acide acétique, de produit détartrant, d'huiles essentielles ou de produits analogues dans le réservoir d'eau propre. Veuillez également à ne pas aspirer ces substances avec l'appareil.
- Utilisez l'appareil uniquement sur des sols durs présentant un revêtement imperméable, tels que p. ex. un parquet laqué, des carreaux émaillés ou du linoléum.
- N'utilisez pas l'appareil pour nettoyer des tapis ou des moquettes.
- Ne faites pas passer l'appareil sur la grille de sol de chauffages convecteurs. L'appareil ne peut pas absorber l'eau qui s'échappe lorsqu'il passe sur la grille.
- Éteignez l'appareil au niveau de l'interrupteur principal / de l'interrupteur de l'appareil en cas de pauses de travail prolongées et après utilisation.
- N'utilisez pas l'appareil à des températures inférieures à 0 °C.
- Protégez l'appareil contre la pluie. Ne stockez pas l'appareil à l'extérieur.

Symboles sur l'appareil



⚠ DANGER

Risque d'électrocution

L'appareil contient des composants électriques.

Ne nettoyez jamais l'appareil à l'eau courante. Ne plongez pas l'appareil dans l'eau.

Description de l'appareil

Le présent manuel d'utilisation décrit l'équipement complet. L'étendue de livraison varie selon les modèles (voir l'emballage).

Pour les figures, voir la page des graphiques.

Illustration A

- ① Interrupteur MARCHE/ARRÊT
- ② Touche de réglage du niveau de nettoyage
Commutation entre les niveaux de nettoyage 1 et 2
- ③ Affichage «niveau de nettoyage 2»
Augmentation de la vitesse des rouleaux et de la quantité d'eau
- ④ Affichage «niveau de nettoyage 1»
Vitesse normale des rouleaux et quantité d'eau
- ⑤ Affichage « MIN MAX » (rouge)
Le réservoir d'eau propre est vide
Le bac d'eau sale est plein
- ⑥ Affichage «batterie» (vert)
Affichage de l'autonomie de la batterie
- ⑦ Poignée de sécurité anti-dérapiage
- ⑧ Poignée
- ⑨ Réservoir d'eau propre
- ⑩ Bloc-batterie (KÄRCHER Battery Power 4 V)
- ⑪ Chargeur rapide Duo (KÄRCHER Battery Power 4 V)
- ⑫ Logement du bloc-batterie
- ⑬ Filtres à cheveux amovibles

- ⑭ Tête de lavage
- ⑮ Touche de déverrouillage pour filtre à cheveux
- ⑯ Bouton de déverrouillage de la poignée
- ⑰ Langnette du bac d'eau sale
- ⑱ Bac d'eau sale
- ⑲ Rouleaux de nettoyage Universal
- ⑳ * Rouleaux de nettoyage pour sols en pierre
- ㉑ Brosse de nettoyage
- ㉒ Produit de nettoyage RM 536 (30 ml)
- ㉓ * Produit de nettoyage RM 536 (500 ml)
- ㉔ * Produit de nettoyage RM 537 (30 ml)
- ㉕ Station de parking et de nettoyage
- ㉖ Rehausses pour le rangement des rouleaux

* en option

Montage

Monter la poignée

1. Maintenir fermement l'appareil de base.
2. Introduire la baguette de la poignée jusqu'en butée dans l'appareil de base jusqu'à ce qu'elle s'enclenche de manière audible. La baguette de la poignée doit être bien positionnée dans l'appareil.

Illustration B

Mise en service

Charger les blocs-batteries

1. Charger les blocs-batteries (voir le manuel d'utilisation et les consignes de sécurité du bloc-batterie et du chargeur).

Illustration C

Insertion des blocs-batteries

1. Pousser les blocs-batteries dans le logement des blocs-batteries de l'appareil jusqu'à ce qu'il s'enclenche de manière audible.

Illustration D

Insertion du bac d'eau sale

1. Placer le bac d'eau sale sur le sol.
2. Placer l'appareil sur le bac d'eau sale et appuyer vers le bas de manière à ce que le bac d'eau sale s'enclenche de manière audible.

Illustration E

Le bac d'eau sale doit être bien positionné dans l'appareil.

Montage des rouleaux

1. Tourner les rouleaux de nettoyage sur le porte-rouleau jusqu'en butée.
- ### Illustration F
2. Veiller à faire coïncider les couleurs entre l'intérieur du rouleau et le support de rouleau sur l'appareil (p. ex. bleu avec bleu).
 3. Après le montage, vérifier que les rouleaux de nettoyage sont bien fixés.

Remplir le réservoir d'eau propre

1. Saisir le réservoir d'eau propre par les poignées encastrées latérales et le retirer de l'appareil.
2. Ouvrir le verrouillage du réservoir et le tourner sur le côté.

Illustration G

3. Remplir le réservoir d'eau propre avec de l'eau du robinet froide ou tiède.
4. Si nécessaire, ajouter du produit de nettoyage et d'entretien KÄRCHER dans le réservoir d'eau propre.

ATTENTION

Surdosage ou sous-dosage de produits de nettoyage ou d'entretien

Peut entraîner de mauvais résultats de nettoyage. Faire attention au dosage de produits de nettoyage ou d'entretien recommandés.

5. Fermer le bouchon du réservoir.
6. Insérer le réservoir d'eau propre dans l'appareil.

Illustration H

Le réservoir d'eau propre doit être bien positionné dans l'appareil.

Utilisation

Remarques générales sur le fonctionnement

ATTENTION

Humidité

Dommmages matériels sur les sols délicats. Avant d'utiliser l'appareil, vérifier la résistance à l'eau du sol dans un endroit peu visible.

Ne pas nettoyer de revêtements sensibles à l'eau, tels que p. ex. les sols en liège non traités, car de l'humidité peut pénétrer et endommager le sol.

ATTENTION

Dommmage matériel

Dommmages matériels sur l'appareil dus à des objets pointus, volumineux, encombrants.

L'appareil ne doit pas être stocké et utilisé sur des déchets volumineux et des objets durs, car les pièces peuvent se coincer sous le bac d'eau sale et provoquer des rayures sur le sol et le réservoir.

Avant de commencer à travailler et ranger l'appareil, retirer les objets tels que p. ex. les tessons, les graviers, vis ou pièces de jouets sur le sol.

Illustration AF

Remarque

- Pour éviter les rayures, testez l'appareil sur un endroit peu visible avant toute utilisation sur des surfaces fragiles, p. ex. bois ou céramique.
- Ne demeurez pas sur un endroit, mais restez en mouvement.
- Respectez les consignes du fabricant du revêtement de sol.

Remarque

Reculer vers la porte pour qu'il n'y ait pas de traces de pas sur le sol fraîchement essuyé.

Illustration AG

- Le nettoyage du sol se fait en déplaçant l'appareil d'avant en arrière à une vitesse similaire à l'aspirateur.

Remarque

Pour un résultat de nettoyage optimal, laver les rouleaux en machine à laver à 60 °C avant la première utilisation.

ATTENTION

Dommmages matériels dus à des rouleaux non fixés

Le lave-linge risque d'être endommagé.

Placer les rouleaux dans un filet à linge et ajouter du linge à laver dans la machine.

ATTENTION

Dommmages dus au nettoyage des rouleaux avec de l'assouplissant ou à l'aide d'un sèche-linge

Endommagement des microfibras

N'utilisez pas d'assouplissant lors du nettoyage dans le lave-linge.

Ne placez pas les rouleaux dans le sèche-linge.

Commencer le travail

ATTENTION

Avance incontrôlée

Dommmages sur l'appareil et matériels

Dès que l'appareil est activé, les rouleaux de nettoyage commencent à tourner.

Tenez fermement la poignée pour que l'appareil n'avance pas tout seul.

⚠ PRÉCAUTION

Risque de blessures

Dès que l'appareil est activé, les rouleaux de nettoyage commencent à tourner. Un déplacement incontrôlé peut entraîner des blessures.

Tenez fermement la poignée pour que l'appareil n'avance pas tout seul.

ATTENTION

Réservoir d'eau propre ou bac d'eau sale non en place

Dommmage matériel

Avant de commencer les travaux de nettoyage, assurez-vous que le réservoir d'eau propre est rempli d'eau et que le bac d'eau sale est inséré dans l'appareil.

1. Appuyer sur l'interrupteur MARCHE/ARRÊT.

Illustration I

L'appareil démarre.

L'affichage du niveau de nettoyage 1 pour la vitesse normale du rouleau et la quantité d'eau s'allume.

2. Attendre que les rouleaux tournent.
3. Passer au niveau de nettoyage 2 à l'aide du bouton de réglage du niveau de nettoyage.

Illustration J

La vitesse des rouleaux et la quantité d'eau sont augmentées.

L'affichage du niveau de nettoyage 2 s'allume.

4. Conduire l'appareil d'avant en arrière jusqu'à ce que les rouleaux soient suffisamment humides.

Remarque

Le réglage du niveau de nettoyage 1 ou du niveau de nettoyage 2 dépend de la surface à nettoyer (p. ex. sol en bois ou en pierre).

Lors de la première mise en service, l'appareil est réglé sur le niveau de nettoyage 1.

Le dernier réglage du niveau de nettoyage est toujours activé après une interruption de travail ou une remise en service.

Autonomie de la batterie

L'affichage « Batterie » indique l'autonomie de la batterie :

- 3 LED allumées - 70 % à 100 % d'autonomie de la batterie
- 2 LED allumées - 40 % à 70 % d'autonomie de la batterie

- 1 LED allumée - 20 % à 40 % d'autonomie de la batterie

Illustration L

Un mouvement de marche-arrêt des rouleaux et des signaux visuels avertissent de l'épuisement de la batterie.

- Environ 5 minutes avant que la batterie soit vide, la LED la plus basse clignote et les rouleaux tournent trois fois sous la forme d'un mouvement rapide marche-arrêt.
- Une fois que la batterie est vide et que l'appareil s'est éteint, toutes les LED clignent pendant 30 secondes.

Vider le bac d'eau sale et remplir le liquide de nettoyage

1. Appuyer sur l'interrupteur MARCHE/ARRÊT. L'appareil s'éteint.
2. Fixer la tête au sol avec le pied et pousser la poignée vers l'avant. L'appareil tient debout tout seul.

Illustration M

3. Détacher le bac d'eau sale : poser le pied sur la languette du bac d'eau sale et pousser la barre de manœuvre vers l'avant.

Illustration N

Le bac d'eau sale se détache de l'appareil.

4. Pour la vidange, ne pas transporter le bac d'eau sale par le couvercle supérieur, mais horizontalement par les côtés étroits avec les deux mains.
5. Vider le bac d'eau sale par l'ouverture dans le couvercle. Si des encrassements demeurent, retirer le couvercle du bac d'eau sale et rincer le bac d'eau sale avec de l'eau claire.

Illustration O

6. Insérer le bac d'eau sale (voir le chapitre *Insertion du bac d'eau sale*).
- Si le réservoir d'eau propre est vide, l'affichage « MIN MAX » (rouge) s'allume.

Illustration K

7. Remplir le réservoir d'eau propre (voir chapitre *Remplir le réservoir d'eau propre*).

ATTENTION

Danger dû à une fuite d'eau

Risque d'endommagement

Videz le bac d'eau sale chaque fois que le réservoir d'eau propre est vide et avant de remplir le réservoir d'eau propre, afin d'éviter que le bac d'eau sale ne déborde.

Interruption du fonctionnement

ATTENTION

Rouleaux humides

Endommagements des sols sensibles dus à l'humidité
Lors d'arrêts de travail prolongés, il est conseillé de placer l'appareil dans la station de parking et de nettoyage afin d'éviter que les rouleaux humides n'endommagent les sols fragiles.

1. Appuyer sur l'interrupteur MARCHE/ARRÊT. L'appareil s'éteint.
2. Fixer la tête au sol avec le pied et pousser la poignée vers l'avant. L'appareil tient debout tout seul.

Illustration M

3. Placer l'appareil sur la station de parking et de nettoyage.

Fin du fonctionnement

1. Appuyer sur l'interrupteur MARCHE/ARRÊT. L'appareil s'éteint.
2. Fixer la tête au sol avec le pied et pousser la poignée vers l'avant. L'appareil tient debout tout seul.

Illustration M

3. Placer l'appareil sur la station de parking et de nettoyage.

Illustration Y

ATTENTION

Salissures incrustées

Les salissures incrustées peuvent endommager durablement l'appareil.

Il est recommandé de nettoyer complètement l'appareil après chaque utilisation.

4. Nettoyer l'appareil (voir chapitre *Nettoyage de la tête de lavage par rinçage*).

Rangement de l'appareil

ATTENTION

Liquides/salissures humides

Si l'appareil contient encore des liquides/salissures humides pendant le stockage, cela peut entraîner des odeurs.

Lors du stockage de l'appareil, videz complètement le réservoir d'eau propre et le bac d'eau sale.

Utilisez la brosse de nettoyage pour éliminer les cheveux et les particules de salissures du filtre à cheveux sur le couvercle de la tête de lavage.

Laissez les rouleaux nettoyés sécher à l'air, p. ex. montés sur l'appareil sur la station de parking. Ne pas laisser sécher les rouleaux humides dans des placards fermés.

1. Laisser sécher le bac d'eau sale vide avant de le remettre dans l'appareil.
2. Placer l'appareil sur la station de parking et de nettoyage.

Illustration Z

3. Appuyer sur la touche de déverrouillage de la poignée.
4. Tirer la poignée vers le haut.
5. Accrocher la poignée sur l'appareil avec la languette.

Illustration AA

6. Pour sécher, placer les rouleaux mouillés sur les hauteurs de la station de parking et de nettoyage.

Illustration AB

7. Retirer les blocs-batteries (voir chapitre *Retirer les blocs-batteries*).
8. Charger les blocs-batteries, voir le manuel d'utilisation et les consignes de sécurité du bloc-batterie et du chargeur.
9. Conserver l'appareil dans un endroit sec.

Illustration AD

Retirer les blocs-batteries

Remarque

Dans le cas de longues périodes d'arrêt, retirer les blocs-batteries de l'appareil et les sécuriser contre toute utilisation intempestive.

1. Appuyer sur l'interrupteur MARCHE/ARRÊT. L'appareil s'éteint.
2. Appuyer sur la touche de déverrouillage des blocs-batteries et retirer les blocs-batteries de leur logement.

Illustration AE

Entretien et maintenance

Remarques générales

⚠ **AVERTISSEMENT**

Risque dû au démarrage intempestif de l'appareil
Risque de blessures

Retirez les blocs-batteries de l'appareil avant toute intervention.

Nettoyage de la tête de lavage par rinçage

ATTENTION

Restes de salissures ou de détergent

Le bac d'eau sale et les filtres à cheveux doivent être nettoyés régulièrement afin qu'aucune salissure ne s'incruste dans le réservoir ou dans les filtres à cheveux. Si l'appareil n'est pas nettoyé à l'issue de l'opération, des particules de salissures peuvent obstruer les filtres à cheveux et les fentes. De plus, l'accumulation de salissures et de bactéries peut créer une odeur désagréable dans l'appareil.

Une fois le travail terminé, placer l'appareil dans la station de parking et de nettoyage et lancer le processus de rinçage.

Nettoyer la tête de lavage dans la station de parking et de nettoyage uniquement avec le processus de rinçage automatique et non en versant de l'eau séparément dans la station. Veiller à ce que le bac d'eau sale soit en place.

Ne maintenez pas la partie inférieure de la tête de lavage sous l'eau.

- Appuyer sur l'interrupteur MARCHE/ARRÊT. L'appareil s'éteint.
- Fixer la tête au sol avec le pied et pousser la poignée vers l'avant. L'appareil tient debout tout seul.

Illustration M

- Détacher le bac d'eau sale : poser le pied sur la languette du bac d'eau sale et pousser la barre de manœuvre vers l'avant.

Illustration N

- Vider le bac d'eau sale et le remettre en place jusqu'à ce qu'il s'enclenche (voir chapitre *Vider le bac d'eau sale et remplir le liquide de nettoyage*).
- Placer l'appareil dans la station de parking et de nettoyage avec un bac d'eau sale vide.
- Remplir le réservoir d'eau propre avec 100 ml d'eau propre sans produit de nettoyage ou d'entretien jusqu'au repère sur l'autocollant (voir chapitre *Remplir le réservoir d'eau propre*).

Illustration P

Remarque

Il n'est pas nécessaire d'ajouter de détergent pendant le processus de rinçage.

- Maintenir l'interrupteur ON/OFF et le bouton de réglage du niveau de nettoyage appuyés simultanément pendant 3 secondes.

Illustration Q

- Les affichages s'allument à plusieurs reprises de haut en bas. Le processus de rinçage commence et dure environ 90 secondes.

Illustration R

Remarque

Au début du processus de rinçage, l'eau s'écoule du réservoir d'eau propre sur les rouleaux pendant environ 45 secondes. Pendant ce temps, l'appareil est silencieux. Ce n'est qu'à la fin du processus de rinçage que

les rouleaux commencent à tourner pendant environ 30 secondes.

- Une fois le processus de rinçage terminé, l'affichage « MIN MAX » (rouge) clignote pendant 10 secondes.

Illustration K

- Détacher le bac d'eau sale : poser le pied sur la languette du bac d'eau sale et pousser la barre de manœuvre vers l'avant.

Illustration L

- Vider et nettoyer le bac d'eau sale (voir chapitre *Nettoyer le bac d'eau sale*).
- Appuyer sur les boutons de déverrouillage des filtres à cheveux. Les filtres à cheveux se détachent.
- Retirer et nettoyer les filtres à cheveux (voir chapitre *Nettoyer les filtres à cheveux*).

Illustration S

- Retirer et nettoyer les rouleaux (voir chapitre *Nettoyer les rouleaux*).

Illustration T

- S'il reste de l'eau dans le réservoir d'eau propre, le retirer et le vider.

Nettoyer le bac d'eau sale

ATTENTION

Salissures incrustées

Les salissures incrustées peuvent endommager durablement l'appareil.

Nettoyez régulièrement le bac d'eau sale.

Pour obtenir des informations sur l'affichage du bac d'eau sale et la procédure à suivre pour le bac d'eau sale, voir le chapitre *Vider le bac d'eau sale et remplir le liquide de nettoyage*.

- Retirer le couvercle du bac d'eau sale.
- Nettoyer le bac d'eau sale et le couvercle avec de l'eau du robinet.

Illustration U

- Alternativement, le bac d'eau sale peut être nettoyé en lave-vaisselle.

Remarque

Le nettoyage en lave-vaisselle peut rendre collants les caoutchoucs des clapets du bac d'eau sale. L'étanchéité n'est cependant pas influencée.

Nettoyer les rouleaux

ATTENTION

Résidus de détergent dans les rouleaux

Formation de mousse

Lavez les rouleaux à l'eau courante après chaque utilisation ou nettoyez-les dans la lave-linge.

ATTENTION

Dommages dus au nettoyage des rouleaux avec de l'assouplissant ou à l'aide d'un sèche-linge

Endommagement des microfibras

N'utilisez pas d'assouplissant lors du nettoyage dans la lave-linge.

Ne placez pas les rouleaux dans le sèche-linge.

ATTENTION

Dommages matériels dus à des rouleaux non fixés

Le lave-linge risque d'être endommagé.

Placer les rouleaux dans un filet à linge et ajouter du linge à laver dans la machine.

- Appuyer sur l'interrupteur MARCHE/ARRÊT. L'appareil s'éteint.
- Fixer la tête au sol avec le pied et pousser la poignée vers l'avant.

L'appareil tient debout tout seul.

Illustration M

- Placer l'appareil sur la station de parking et de nettoyage.

Illustration Y

- Sortir les rouleaux de nettoyage par la poignée encastrée.

Illustration T

- Nettoyer les rouleaux de nettoyage sous l'eau courante ou les laver dans le lave-linge à max. 60 °C sans produit lessiviel.

Illustration V

- Nettoyer l'entraînement des rouleaux avec un chiffon humide.
- Pour sécher, placer les rouleaux mouillés sur les hausses de la station de parking et de nettoyage.

Illustration AB

- Conserver l'appareil dans un endroit sec.

Illustration AD

Nettoyer les filtres à cheveux

ATTENTION

Salissures incrustées

Les salissures incrustées peuvent endommager durablement l'appareil.

Il est recommandé de nettoyer complètement l'appareil après chaque utilisation.

ATTENTION

Salissures incrustées

Les salissures incrustées peuvent endommager durablement l'appareil.

Nettoyez régulièrement les rouleaux de nettoyage avec une brosse de nettoyage.

ATTENTION

Dommages causés par le nettoyage des filtres à cheveux dans le lave-vaisselle

À la suite du processus de rinçage, le rebord racleur peut se déformer et donc ne plus appuyer correctement sur les rouleaux. Le résultat du nettoyage est ainsi amoindri.

Ne nettoyez pas les filtres à cheveux au lave-vaisselle, mais sous l'eau courante.

- Appuyer sur l'interrupteur MARCHE/ARRÊT. L'appareil s'éteint.
- Fixer la tête au sol avec le pied et pousser la poignée vers l'avant. L'appareil tient debout tout seul.

Illustration M

- Placer l'appareil sur la station de parking et de nettoyage.

Illustration Y

- Appuyer sur les boutons de déverrouillage des filtres à cheveux.

Illustration S

- Les filtres à cheveux se détachent et peuvent être retirés.

- Nettoyer régulièrement les filtres à cheveux sous l'eau courante.

- Retirer les salissures incrustées, p. ex. dans le peigne des filtres, avec la brosse de nettoyage.

Illustration X

Illustration W

- Insérer les filtres à cheveux dans la tête de lavage et les enclencher. Les deux filtres à cheveux doivent être bien fixés dans l'appareil.

Illustration AC

Produits de nettoyage et d'entretien

ATTENTION

Utilisation de produits de nettoyage et d'entretien inappropriés

L'utilisation de produits de nettoyage et d'entretien inappropriés peut endommager l'appareil et entraîner l'exclusion de la garantie.

Utilisez uniquement les détergents KÄRCHER.

Faites attention au dosage correct.

Remarque

Utilisez des produits de nettoyage ou d'entretien KÄRCHER pour le nettoyage des sols si nécessaire.

- Lors du dosage des produits de nettoyage et d'entretien, faites attention aux informations de quantité du fabricant.
- Pour éviter la formation de mousse, remplir d'abord le réservoir d'eau propre avec de l'eau, puis avec des produits de nettoyage ou d'entretien.
- Pour éviter de déborder, laisser de l'espace pour les produits de nettoyage ou d'entretien lors du remplissage de l'eau. Pour ce faire, observer le repère Max sur le réservoir d'eau propre.

Aide en cas de défauts

Les défauts ont souvent des causes simples que vous pouvez vous-même éliminer à l'aide de l'aperçu suivant. En cas de doute, ou en absence de mention des défauts, veuillez vous adresser au service après-vente autorisé.

L'appareil ne fonctionne pas

Les blocs-batteries ne sont pas correctement insérés dans l'appareil.

- Pousser les blocs-batteries dans leur logement sur l'appareil jusqu'à ce qu'ils s'enclenchent.

L'état de charge des blocs-batteries est trop faible.

- Charger les blocs-batteries, voir chapitre *Charger les blocs-batteries*.

Les blocs-batteries ou le chargeur sont défectueux.

- Remplacer les blocs-batteries ou le chargeur, voir chapitre *Utilisation conforme*.

La LED de l'indicateur de défauts (affichage

« Batterie ») clignote lorsque l'appareil est activé, et il ne se met pas en marche.

Les blocs-batteries sont vides.

- Charger les blocs-batteries, voir chapitre *Charger les blocs-batteries*.

La LED de l'indicateur de défauts (affichage

« Batterie ») clignote en cours de fonctionnement

L'appareil surchauffe en cours de fonctionnement (p. ex. à des températures ambiantes élevées).

- Interrompre l'opération et laisser refroidir l'appareil.
- Laisser refroidir l'appareil s'il se désactive.

L'appareil ne peut être remis sous tension que lorsqu'il a suffisamment refroidi.

L'affichage s'allume à plusieurs reprises de haut en bas

L'appareil est en cours de rinçage de 90 secondes pour nettoyer la tête de lavage.

- Attendre environ 90 secondes. Ensuite, le processus de rinçage est terminé et l'affichage ne s'allume plus (voir chapitre *Nettoyage de la tête de lavage par rinçage*).

L'appareil n'aspire pas les salissures

Il n'y a pas d'eau dans le réservoir d'eau propre. L'affichage « MIN MAX » (rouge) s'allume.

- Ajouter de l'eau dans le réservoir d'eau propre, voir chapitre *Vider le bac d'eau sale et remplir le liquide de nettoyage*.

Le réservoir d'eau propre n'est pas correctement logé dans l'appareil.

- Insérer le réservoir d'eau propre de sorte qu'il soit fermement logé dans l'appareil.

Le bac d'eau sale est manquant ou n'est pas fixé correctement dans l'appareil.

- Insérer le bac d'eau sale dans l'appareil de sorte qu'il s'enclenche de manière audible.

Les filtres à cheveux sont manquants ou ne reposent pas correctement dans l'appareil.

- Insérer correctement les filtres à cheveux dans l'appareil.

Les rouleaux sont manquants ou ne reposent pas correctement dans l'appareil.

- Insérer les rouleaux ou les tourner sur le porte-rouleaux jusqu'en butée.

Les rouleaux sont sales ou usés.

- Nettoyer les rouleaux (voir chapitre *Nettoyer les rouleaux*) ou les remplacer.

Les rouleaux sont trop secs.

Les rouleaux ne sont pas suffisamment humides.

- Humidifier les rouleaux, voir chapitre *Commencer le travail*.
- Humidifier les rouleaux sous le robinet, les essorer et les insérer dans l'appareil.

Les rouleaux tournent hors du support de rouleaux et la rotation des rouleaux ne commence pas

Après avoir appuyé sur l'interrupteur MARCHE/ARRÊT, le mouvement d'essuyage vers l'avant ou vers l'arrière a commencé directement.

- Après avoir appuyé sur l'interrupteur MARCHE/ARRÊT, attendre que les rouleaux tournent et commencer seulement ensuite le mouvement d'essuyage vers l'avant ou vers l'arrière.

Résultat de nettoyage insuffisant

Les rouleaux n'ont pas été lavés avant la première utilisation.

- Laver les rouleaux à 60 °C max. en machine à laver. Remarques, voir chapitre *Remarques générales sur le fonctionnement*.

Les rouleaux sont sales.

- Nettoyer les rouleaux, voir chapitre *Nettoyer les rouleaux*.

Les rouleaux ne sont pas suffisamment humides.

- Humidifier les rouleaux, voir chapitre *Commencer le travail*.

Un détergent ou un dosage incorrect a été utilisé.

- Utiliser exclusivement un produit d'entretien KÄRCHER et s'assurer que le dosage est correct.

Des résidus de produits d'entretien étrangers se trouvent sur le sol.

- Nettoyer soigneusement les rouleaux avec de l'eau pour retirer les résidus de détergent.
- Nettoyer plusieurs fois le sol avec l'appareil et des rouleaux propres sans utiliser de produit d'entretien. Les résidus de détergent sur le sol sont éliminés.

L'absorption d'eau n'est pas optimale

Les filtres à cheveux ne sont pas correctement installés dans l'appareil.

- Insérer correctement les filtres à cheveux dans l'appareil.

Les rouleaux sont usés.

- Remplacer les rouleaux.

L'appareil perd de l'eau sale.

Le bac d'eau sale est plein.

- Vider immédiatement le bac d'eau sale, voir chapitre *Vider le bac d'eau sale et remplir le liquide de nettoyage*.

Le bac d'eau sale n'est pas correctement logé dans l'appareil.

- Insérer le bac d'eau sale dans l'appareil de sorte qu'il s'enclenche de manière audible. Le bac d'eau sale doit être bien positionné dans l'appareil.

Les filtres à cheveux ne sont pas correctement installés dans l'appareil.

- Insérer correctement les filtres à cheveux dans l'appareil.

Le bac d'eau sale est endommagé.

- Contacter le service après-vente autorisé.

L'appareil se coince dans des fentes en cours d'utilisation

Les picots situés sous le bac d'eau sale sont endommagés ou usés.

- Contacter le service après-vente autorisé.

Caractéristiques techniques

		FC 4-4
Raccordement électrique		
Tension	V	7,2 - 7,4
Type de protection		IPX4
Classe de protection de l'appareil		III
Puissance nominale de l'appareil	W	30
Tension nominale des batteries	V	2x 3,6/ 3,7
Autonomie max. avec des batteries entièrement chargées (2x 2,5 Ah)	min	30
Volume de remplissage		
Volume du réservoir d'eau propre	ml	400
Volume du bac d'eau sale	ml	200
Dimensions et poids		
Poids (sans accessoires et détergents)	kg	3,5
Longueur	mm	240
Largeur	mm	310
Hauteur	mm	1170

Sous réserve de modifications techniques.

Indice

Impiego conforme alla destinazione d'uso	27
Tutela dell'ambiente	27
Accessori e ricambi	27
Volume di fornitura	27
Garanzia	27
Avvertenze di sicurezza	27
Simboli riportati sull'apparecchio	28
Descrizione dell'apparecchio	28
Montaggio	29
Messa in funzione	29
Messa in funzione	29
Cura e manutenzione	31
Guida alla risoluzione dei guasti	33
Dati tecnici	34

Impiego conforme alla destinazione d'uso

Utilizzare l'apparecchio solo con unità accumulatore e caricabatterie del sistema KÄRCHER Battery Power 4 V.

BP 4V

Le unità accumulatore idonee sono contrassegnate dal simbolo BP 4 V.

 **BP 4V**

Caricare l'unità accumulatore solo con il caricabatterie autorizzato per la carica.

Utilizzare il detergente per pavimenti solo per la pulizia di pavimenti duri in abitazioni private e solo su pavimenti duri impermeabili.

Non usare su rivestimenti sensibili all'acqua, come ad es. pavimenti in sughero non trattati, perché l'umidità può penetrare danneggiando il pavimento. L'apparecchio è adatto per la pulizia di PVC, linoleum, piastrelle, pietra, parquet oliato e cerato, laminato e tutti i rivestimenti per pavimenti resistenti all'acqua.

Tutela dell'ambiente



I materiali d'imballaggio sono riciclabili. Smaltire gli imballaggi nel rispetto dell'ambiente.



Gli apparecchi elettrici ed elettronici contengono materiali riciclabili preziosi e spesso componenti come batterie, accumulatori oppure olio che, se usati o smaltiti scorrettamente, possono costituire

un potenziale pericolo per la salute umana e per l'ambiente. Questi componenti sono tuttavia necessari per un corretto funzionamento dell'apparecchio. Gli apparecchi contrassegnati con questo simbolo non devono essere smaltiti con i rifiuti domestici.

Avvertenze sulle componenti contenute (REACH)

Informazioni aggiornate sulle componenti contenute sono disponibili all'indirizzo: www.kaercher.com/REACH

Accessori e ricambi

Utilizzando solamente accessori e ricambi originali, si garantisce un funzionamento sicuro e privo di disturbi dell'apparecchio.

Si possono trovare informazioni riguardo ad accessori e ricambi su www.kaercher.com.

Volume di fornitura

Il volume di fornitura dell'apparecchio è riportato sulla confezione. Disimballare la confezione e controllare che il contenuto sia completo. In caso di accessori mancanti

o danni dovuti al trasporto si prega di contattare il rivenditore.

Garanzia

Le condizioni di garanzia valgono nel rispettivo paese di pubblicazione da parte della nostra società di vendita competente. Entro il termine di garanzia eliminiamo gratuitamente eventuali guasti all'apparecchio, se causati da difetto di materiale o di produzione. Nei casi previsti dalla garanzia si prega di rivolgersi al proprio rivenditore, oppure al più vicino centro di assistenza autorizzato, esibendo lo scontrino di acquisto. (Indirizzo vedi retro)

Avvertenze di sicurezza

Prima dell'utilizzo iniziale dell'apparecchio leggere le presenti avvertenze di sicurezza, le presenti istruzioni originali, le avvertenze di sicurezza allegate all'unità accumulatore e le istruzioni originali allegate all'unità accumulatore/caricabatterie e attenersi. Agire secondo quanto indicato nelle istruzioni. Conservare i libretti per un uso futuro o per un successivo proprietario. Osservare sempre sia le indicazioni riportate nelle istruzioni, sia le norme generali vigenti in materia di sicurezza/antifortunistica.

Livelli di pericolo

PERICOLO

• Indica un pericolo imminente che determina lesioni gravi o la morte.

AVVERTIMENTO

• Indica una probabile situazione pericolosa che potrebbe determinare lesioni gravi o la morte.


PRUDENZA


• Indica una probabile situazione pericolosa che potrebbe causare lesioni leggere.


ATTENZIONE

• Indica una probabile situazione pericolosa che potrebbe determinare danni alle cose.

Componenti elettrici


 **PERICOLO** • Non immergere l'apparecchio in acqua. • Non toccare mai contatti o cavi. • Non esporre l'apparecchio con le unità accumulatore a forte radiazione solare, calore o fuoco.

 **AVVERTIMENTO** • Spegnerne l'apparecchio prima di qualsiasi intervento di cura e manutenzione. • L'apparecchio contiene componenti elettrici, non pulire l'apparecchio sotto acqua corrente.

 **PRUDENZA** • Far eseguire i lavori di riparazione unicamente a un servizio clienti autorizzato. • Prima di ogni utilizzo, verificare che l'apparecchio e gli accessori siano in buone condizioni e in sicurezza operativa. Non utilizzare l'apparecchio se è danneggiato.

ATTENZIONE • Non introdurre alcun oggetto nell'alloggiamento dell'accumulatore, ad eccezione dell'unità accumulatore del sistema KÄRCHER Battery Power 4 V.

Uso sicuro

 **PERICOLO** • Pericolo di soffocamento. Tenere le pellicole di imballaggio fuori dalla portata dei bambini.

 **AVVERTIMENTO** • Utilizzare l'apparecchio esclusivamente in modo conforme alle disposizioni.

ni. Rispettare le condizioni locali e, durante l'utilizzo dell'apparecchio, prestare attenzione a terzi, in modo particolare ai bambini. ● Rispettare le norme di sicurezza degli ambienti a rischio (per es. stazioni di servizio). Non utilizzare l'apparecchio in locali con rischio di esplosione. ● Bambini e persone che non conoscono queste istruzioni non possono utilizzare l'apparecchio. Le disposizioni locali possono limitare l'età degli operatori. ● L'apparecchio non è destinato all'utilizzo da parte di bambini o persone con capacità fisiche, sensoriali o mentali ridotte o che non hanno acquisito familiarità con queste istruzioni. ● Questo apparecchio può essere usato da persone con limitate capacità fisiche, sensoriali o mentali e da persone che abbiano poca esperienza e/o conoscenza dell'apparecchio, solo se queste vengono supervisionate oppure se hanno ricevuto istruzioni su come usare in sicurezza l'apparecchio e se hanno compreso i pericoli derivanti dall'uso. ● Ai bambini non è consentito giocare con l'apparecchio. ● Sorvegliare i bambini per assicurarsi che non giochino con l'apparecchio. ● Tenere l'apparecchio fuori dalla portata dei bambini quando si raffredda. ● I bambini possono eseguire la pulizia e la manutenzione dell'utente solo sotto supervisione. ● Tenere le parti del corpo (ad es. dita, capelli) lontano dai rulli di pulizia rotanti ● Rischio di lesioni a causa di oggetti appuntiti (ad es. schegge). Proteggere le mani durante la pulizia della testina pavimento.

⚠ PRUDENZA ● Non utilizzare l'apparecchio se dapprima è caduto a terra, è visibilmente danneggiato o non è ermetico. ● Utilizzare o conservare l'apparecchio attenendosi scrupolosamente alla descrizione o alle immagini. ● In caso di caduta dell'apparecchio, possono verificarsi incidenti o danni. Prima di qualsiasi attività con o sull'apparecchio, assicurate la stabilità. ● Non lasciate mai l'apparecchio privo di sorveglianza, quando in funzione.

ATTENZIONE ● Rischio di danneggiare l'apparecchio. Non versare mai solventi, liquidi contenenti solventi o acidi non diluiti (ad es. detersivi, benzina, diluenti per vernici e acetone) nel serbatoio dell'acqua. ● Accendere l'apparecchio solo quando sono installati il serbatoio dell'acqua pulita e il serbatoio dell'acqua sporca. ● Non utilizzare l'apparecchio per aspirare oggetti appuntiti o di grandi dimensioni, come cocci, ciottoli o pezzi di giocattoli. ● Non riempire il serbatoio dell'acqua pulita con aceto, decalcificanti, oli essenziali o altre sostanze simili. Fare anche attenzione a non assorbire queste sostanze con l'apparecchio. ● Utilizzare l'apparecchio solo su pavimenti duri con un rivestimento impermeabile, ad es. parquet laccato, piastrelle smaltate o linoleum. ● Non utilizzare l'apparecchio per la pulizia di tappeti o moquette. ● Non far passare l'apparecchio sopra la griglia a pavimento dei termoconvettori. L'apparecchio non è in grado di assorbire l'acqua che fuoriesce se viene fatto passare sopra la griglia. ● Spegnere l'apparecchio agendo sull'interruttore principale/interruttore dell'apparecchio durante le pause prolungate e dopo l'uso. ● Non utilizzate l'apparecchio con temperature inferiori a 0 °C. ● Proteggere l'apparecchio dalla pioggia. Conservare l'apparecchio soltanto in ambienti chiusi.

Simboli riportati sull'apparecchio



⚠ PERICOLO

Pericolo di folgorazione
L'apparecchio contiene componenti elettrici.

Non pulire l'apparecchio sotto l'acqua corrente. Non immergere l'apparecchio in acqua.

Descrizione dell'apparecchio

Nelle presenti istruzioni per l'uso viene descritta la dotazione massima. A seconda del modello possono variare gli elementi inclusi in dotazione (vedi imballaggio).

Per le figure vedi pagina dei grafici.

Figura A

- ① Interruttore ON/OFF
- ② Pulsante per impostare il livello di pulizia
Commutazione tra i livelli di pulizia 1 e 2
- ③ Visualizzazione sul display di "livello di pulizia 2"
Velocità del rullo e quantità di acqua maggiori
- ④ Visualizzazione sul display di "livello di pulizia 1"
Velocità del rullo e quantità di acqua normali
- ⑤ Indicazione display "MIN MAX" (rosso)
Il serbatoio dell'acqua pulita è vuoto
Il serbatoio dell'acqua sporca è pieno
- ⑥ Indicazione display "Batteria" (verde)
Visualizzazione della durata della batteria
- ⑦ Impugnatura antiscivolo
- ⑧ Impugnatura
- ⑨ Serbatoio acqua pulita
- ⑩ Unità accumulatore (KÄRCHER Battery Power 4 V)
- ⑪ Caricabatterie rapido Duo (KÄRCHER Battery Power 4 V)
- ⑫ Alloggiamento dell'accumulatore
- ⑬ Filtri per capelli rimovibili
- ⑭ Testina pavimento
- ⑮ Pulsante di rilascio per filtro capelli
- ⑯ Pulsante di rilascio per impugnatura
- ⑰ Linguetta del serbatoio dell'acqua sporca
- ⑱ Serbatoio acqua sporca
- ⑲ Rulli di pulizia universali
- ⑳ * Rulli di pulizia per pavimenti in pietra
- ㉑ Spazzola di pulizia
- ㉒ Detergente RM 536 (30 ml)
- ㉓ * Detergente RM 536 (500 ml)
- ㉔ * Detergente RM 537 (30 ml)
- ㉕ Stazione di parcheggio e di pulizia
- ㉖ Rialzi per la conservazione dei rulli

* opzionale

Montaggio

Montaggio dell'impugnatura

1. Tenere saldamente l'apparecchio base.
2. Inserire l'impugnatura nell'apparecchio base fino alla battuta e fino a sentirne l'aggancio. L'impugnatura deve essere fissata saldamente nell'apparecchio.

Figura B

Messa in funzione

Ricarica delle unità accumulatore

1. Caricare le unità accumulatore (vedere le istruzioni per l'uso e le avvertenze di sicurezza dell'unità accumulatore e del caricabatterie).

Figura C

Inserimento unità accumulatore

1. Spingere le unità accumulatore nel loro alloggiamento sull'apparecchio, finché non si sente lo scatto d'innesto.

Figura D

Inserire il serbatoio dell'acqua sporca

1. Posizionare il serbatoio dell'acqua sporca sul pavimento.
2. Disporre l'apparecchio sul serbatoio dell'acqua sporca e premere verso il basso in modo che il serbatoio dell'acqua sporca si innesti in modo percettibile.

Figura E

Il serbatoio dell'acqua sporca deve essere fissato saldamente nell'apparecchio.

Montaggio dei rulli

1. Ruotare fino in fondo i rulli di pulizia sull'apposito supporto.
- Figura F**
2. Prestare attenzione alla codifica cromatica sull'interno del rullo e sul supporto per rulli sull'apparecchio (ad es. blu con blu).
 3. Dopo l'installazione, verificare che i rulli di pulizia siano saldamente inseriti.

Riempimento del serbatoio dell'acqua pulita

1. Afferrare il serbatoio dell'acqua pulita dalle impugnature incassate laterali e rimuoverlo dall'apparecchio.
2. Aprire il tappo del serbatoio e ruotarlo di lato.

Figura G

3. Riempire il serbatoio dell'acqua pulita con acqua fredda o tiepida.
4. Se necessario, aggiungere i prodotti di pulizia e manutenzione KÄRCHER nel serbatoio dell'acqua pulita.

ATTENZIONE

Sovradosaggio o sottodosaggio di prodotti per la pulizia o la manutenzione

Può comportare una pulizia non soddisfacente.

Prestare attenzione al dosaggio raccomandato per i prodotti per la pulizia o la manutenzione.

5. Chiudere il tappo del serbatoio.
6. Introdurre il serbatoio dell'acqua pulita nell'apparecchio,

Figura H

fissandolo saldamente.

Messa in funzione

Informazioni generali sul funzionamento

ATTENZIONE

Umidità

Danni materiali a pavimenti delicati

Prima di utilizzare l'apparecchio, controllare la resistenza all'acqua del pavimento in un punto poco visibile.

Non usare su rivestimenti sensibili all'acqua, come ad es. pavimenti in sughero non trattati, perché l'umidità può penetrare danneggiando il pavimento.

ATTENZIONE

Danni materiali

Danni materiali al dispositivo causati da oggetti appuntiti e voluminosi.

L'apparecchio non deve essere riposto e utilizzato su sporco grossolano e oggetti, poiché le parti potrebbero rimanere incastrate sotto il serbatoio dell'acqua sporca e graffiare il pavimento e il serbatoio.

Prima di iniziare a lavorare e di riporre l'apparecchio, rimuovere dal pavimento oggetti come ad es. cocci, ciottoli, viti o parti di giocattoli.

Figura AF

Nota

- *Per evitare la formazione di strisce, testare l'apparecchio su superfici delicate, ad es. legno o gres porcellanato, su un punto non in vista.*
- *Non rimanere su un solo posto, ma continuare a muoversi.*
- *Osservare le indicazioni del produttore della pavimentazione.*

Nota

Lavorare andando all'indietro in direzione della porta, in modo da non lasciare impronte sul pavimento appena pulito.

Figura AG

- *La pulizia del pavimento viene eseguita spostando l'apparecchio avanti e indietro alla stessa velocità che si utilizzerebbe passando un aspirapolvere.*

Nota

Per un risultato di pulizia ottimale, lavare i rulli in lavatrice a 60°C prima del primo utilizzo.

ATTENZIONE

Danni materiali in caso di rulli allentati

Questo può danneggiare la lavatrice.

Posizionare i rulli in una retina per bucato e aggiungere al carico della lavatrice dei capi di bucato.

ATTENZIONE

Danni causati dalla pulizia dei rulli con ammorbidente o dall'asciugatrice

Danni alle microfibre

Non utilizzare l'ammorbidente per il lavaggio in lavatrice.

Non mettere i rulli nell'asciugatrice.

Iniziare a lavorare

ATTENZIONE

Movimento incontrollato

Danni all'apparecchio e agli oggetti

Non appena l'apparecchio viene acceso, i rulli di pulizia cominciano a girare.

Afferrare l'impugnatura in modo che l'apparecchio non si muova da solo.

△ PRUDENZA

Pericolo di lesioni

Non appena l'apparecchio viene acceso, i rulli di pulizia cominciano a girare. Un movimento incontrollato può provocare lesioni.

Afferrare l'impugnatura in modo che l'apparecchio non si muova da solo.

ATTENZIONE

Serbatoio dell'acqua pulita o sporca non inserito

Danni materiali

Prima di iniziare i lavori di pulizia, assicurarsi che il serbatoio dell'acqua pulita sia pieno d'acqua e che il serbatoio dell'acqua sporca sia inserito nell'apparecchio.

1. Premere l'interruttore ON/OFF.

Figura I

L'apparecchio si accende.

Si accende l'indicazione del display del livello di pulizia 1, per la velocità dei rulli e la quantità di acqua normali.

2. Attendere finché i rulli ruotano.
3. Passare al livello di pulizia 2 utilizzando il tasto di regolazione.

Figura J

La velocità dei rulli e la quantità di acqua vengono aumentate.

L'indicazione del display del livello di pulizia 2 si illumina.

4. Guidare l'apparecchio avanti e indietro fino a quando i rulli non sono sufficientemente inumiditi.

Nota

L'impostazione del livello di pulizia 1 o del livello di pulizia 2 dipende dalla superficie da pulire (ad es. pavimento in legno o pietra).

Alla prima messa in servizio, l'apparecchio è impostato sul livello di pulizia 1.

Dopo un'interruzione del lavoro o una nuova messa in funzione, si attiva sempre l'ultima impostazione del livello di pulizia.

Durata della batteria

Il display "Batteria" mostra la durata della batteria:

- 3 LED si accendono - durata della batteria dal 70% al 100%
- 2 LED si accendono - durata della batteria dal 40% al 70%
- 1 LED si accende - durata della batteria dal 20% al 40%

Figura L

Un movimento di avvio e arresto del rullo e segnali ottici segnalano la presenza di una batteria scarica.

- Circa 5 minuti prima che la batteria sia scarica, il LED più basso lampeggia e i rulli ruotano tre volte con un rapido movimento di avvio e arresto.
- Quando la batteria è completamente scarica e l'apparecchio si è spento, tutti i LED lampeggiano per 30 secondi.

Svuotamento del serbatoio dell'acqua sporca e rabbocco del liquido detergente

1. Premere l'interruttore ON/OFF.
L'apparecchio si spegne.
2. Fissare la testina pavimento con il piede e premere l'impugnatura in avanti.
L'apparecchio sta in piedi da solo.

Figura M

3. Allentare il serbatoio dell'acqua sporca: posizionarsi con il piede sulla linguetta del serbatoio dell'acqua sporca e premere in avanti l'impugnatura.

Figura N

Il serbatoio dell'acqua sporca si stacca dall'apparecchio.

4. Per lo svuotamento, non trasportare il serbatoio dell'acqua sporca dai coperchi superiori, bensì orizzontalmente con entrambe le mani.
5. Svuotare il serbatoio dell'acqua sporca attraverso le aperture. In caso di sporco ostinato, rimuovere i coperchi del serbatoio dell'acqua sporca e sciacquare il serbatoio con acqua pulita.

Figura O

6. Inserire il serbatoio dell'acqua sporca (vedi capitolo *Inserire il serbatoio dell'acqua sporca*).
- Se il serbatoio dell'acqua pulita è vuoto, si accende l'indicazione display "MIN MAX" (rosso).

Figura K

7. Riempire il serbatoio dell'acqua pulita (vedi capitolo *Riempimento del serbatoio dell'acqua pulita*).

ATTENZIONE

Pericolo dovuto alla fuoriuscita d'acqua

Pericolo di danneggiamento

Svuotare il serbatoio dell'acqua sporca ogni volta che il serbatoio dell'acqua pulita è vuoto e prima di riempire il serbatoio dell'acqua pulita per evitare che il serbatoio dell'acqua sporca trabocchi.

Interruzione del funzionamento

ATTENZIONE

Rulli umidi

Danni da umidità a pavimenti delicati

In caso di pause prolungate dal lavoro, si consiglia di riporre l'apparecchio nella stazione di parcheggio e di pulizia per evitare che i rulli bagnati possano danneggiare i pavimenti delicati.

1. Premere l'interruttore ON/OFF.
L'apparecchio si spegne.
2. Fissare la testina pavimento con il piede e premere l'impugnatura in avanti.
L'apparecchio sta in piedi da solo.

Figura M

3. Disporre l'apparecchio sulla stazione di parcheggio e di pulizia.

Termine del funzionamento

1. Premere l'interruttore ON/OFF.
L'apparecchio si spegne.
2. Fissare la testina pavimento con il piede e premere l'impugnatura in avanti.
L'apparecchio sta in piedi da solo.

Figura M

3. Disporre l'apparecchio sulla stazione di parcheggio e di pulizia.

Figura Y

ATTENZIONE

Sporco ostinato

Lo sporco ostinato può danneggiare l'apparecchio, a lungo termine.

Si consiglia di pulire completamente l'apparecchio dopo ogni utilizzo.

4. Pulire l'apparecchio (vedere il capitolo *Pulizia della testina pavimento mediante risciacquo*).

Conservazione dell'apparecchio

ATTENZIONE

Liquidi / sporco umido

Se l'apparecchio contiene ancora liquidi/sporco umido quando viene conservato, possono generarsi odori sgradevoli.

Quando si ripone l'apparecchio, svuotare completamente il serbatoio dell'acqua pulita e quello dell'acqua sporca.

Utilizzare la spazzola per la pulizia per rimuovere i capelli e le particelle di sporco dal filtro per capelli sul coperchio della testina pavimento.

Lasciare asciugare all'aria i rulli puliti, ad es. sui rialzi della stazione di parcheggio. Non far asciugare i rulli bagnati in armadi chiusi.

1. Lasciare asciugare il serbatoio dell'acqua sporca vuoto prima di inserirlo nell'apparecchio.
2. Disporre l'apparecchio sulla stazione di parcheggio e di pulizia.

Figura Z

3. Premere il tasto di sblocco dell'impugnatura.
4. Allontanare l'impugnatura verso l'alto.
5. Agganciare l'impugnatura con la linguetta sull'apparecchio.

Figura AA

6. Per asciugare, posizionare i rulli bagnati sui rialzi della stazione di parcheggio e di pulizia.

Figura AB

7. Rimuovere le unità accumulatore (vedere il capitolo *Rimozione delle unità accumulatore*).
8. Caricare le unità accumulatore, vedi le istruzioni per l'uso e le avvertenze di sicurezza dell'unità accumulatore e del caricabatterie.
9. Custodire l'apparecchio in ambienti asciutti.

Figura AD

Rimozione delle unità accumulatore

Nota

In caso di interruzioni di lavoro prolungate, rimuovere entrambe le unità accumulatore dall'apparecchio e assicurarsi lo stesso contro l'utilizzo non autorizzato.

1. Premere l'interruttore ON/OFF.
L'apparecchio si spegne.
2. Premere i tasti di sblocco delle unità accumulatore ed estrarre le unità accumulatore dal loro alloggiamento.

Figura AE

Cura e manutenzione

Avvertenze generali

⚠ AVVERTIMENTO

Pericolo derivante dall'avvio involontario dell'apparecchio

Pericolo di lesioni

Prima di qualunque lavoro, togliere dall'apparecchio le unità accumulatore.

Pulizia della testina pavimento mediante risciacquo

ATTENZIONE

Residui di sporco o detergenti

Il serbatoio dell'acqua sporca e il filtro per capelli devono essere puliti regolarmente in modo che non vi rimanga sporco. Se l'apparecchio non viene pulito dopo la fine del funzionamento, le particelle di sporco possono ostruire i filtri per capelli e le fessure. Inoltre, l'accumulo

di sporco e batteri può generare un odore sgradevole nell'apparecchio.

Dopo aver finito di lavorare, posizionare l'apparecchio nella stazione di parcheggio e di pulizia e iniziare il risciacquo.

Pulire la testina pavimento nella stazione di parcheggio e di pulizia solo con il risciacquo automatico e non riempiendo d'acqua separatamente la stazione. Assicurarsi che il serbatoio dell'acqua sporca sia collegato.

Non tenere la parte inferiore della testina pavimento sotto l'acqua.

1. Premere l'interruttore ON/OFF.
L'apparecchio si spegne.
2. Fissare la testina pavimento con il piede e premere l'impugnatura in avanti.
L'apparecchio sta in piedi da solo.

Figura M

3. Allentare il serbatoio dell'acqua sporca: posizionarsi con il piede sulla linguetta del serbatoio dell'acqua sporca e premere in avanti l'impugnatura.

Figura N

4. Svuotare il serbatoio dell'acqua sporca e reinserire finché non scatta in posizione (vedi il capitolo *Svuotamento del serbatoio dell'acqua sporca e rabbocco del liquido detergente*).
5. Collocare l'apparecchio nella stazione di parcheggio e di pulizia con un serbatoio dell'acqua sporca vuoto.
6. Riempire il serbatoio dell'acqua pulita con 100 ml di acqua senza prodotti per la pulizia o la cura fino alla tacca sull'adesivo (vedi il capitolo *Riempimento del serbatoio dell'acqua pulita*).

Figura P

Nota

Non è necessario aggiungere detergenti durante il processo di risciacquo.

7. Tenere premuto l'interruttore ON / OFF e il pulsante per impostare il livello di pulizia contemporanea-mente per 3 secondi.

Figura Q

8. Le indicazioni del display si illuminano ripetutamente dall'alto verso il basso.
Il risciacquo inizia e dura circa 90 secondi in tutto.

Figura R

Nota

All'inizio del processo di risciacquo, l'acqua scorre dal serbatoio dell'acqua pulita sui rulli per circa 45 secondi. Durante questo tempo l'apparecchio è silenzioso. Solo alla fine del processo di risciacquo i rulli iniziano a girare per circa 30 secondi.

9. Al termine del processo di risciacquo, l'indicazione display "MIN MAX" (rosso) lampeggia per 10 secondi.

Figura K

10. Allentare il serbatoio dell'acqua sporca: posizionarsi con il piede sulla linguetta del serbatoio dell'acqua sporca e premere in avanti l'impugnatura.

Figura N

11. Svuotare e pulire il serbatoio dell'acqua sporca (vedi capitolo *Pulizia del serbatoio dell'acqua sporca*).
12. Premere i pulsanti di sblocco del filtro per i capelli. I filtri per capelli si staccano.
13. Rimuovere e pulire i filtri per i capelli (vedi il capitolo *Pulizia del filtro per i capelli*).

Figura S

14. Rimuovere e pulire i rulli (vedi il capitolo *Pulizia dei rulli*).

Figura T

15. Se è ancora presente acqua nel serbatoio dell'acqua pulita, rimuovere e svuotare il serbatoio.

Pulizia del serbatoio dell'acqua sporca

ATTENZIONE

Sporco ostinato

Lo sporco ostinato può danneggiare l'apparecchio, a lungo termine.

Pulire regolarmente il serbatoio dell'acqua sporca.

Per informazioni sull'indicazione display del serbatoio dell'acqua sporca e sulla procedura del serbatoio dell'acqua sporca, vedi il capitolo *Svuotamento del serbatoio dell'acqua sporca e rabbocco del liquido detergente*.

1. Togliere i coperchi del serbatoio dell'acqua sporca.
2. Pulire il serbatoio dell'acqua sporca e i coperchi con acqua pulita.

Figura U

3. In alternativa, il serbatoio dell'acqua sporca può essere lavato in lavastoviglie.

Nota

La guarnizione dei coperchi del serbatoio dell'acqua sporca può diventare appiccicosa a seguito del lavaggio in lavastoviglie, senza comunque pregiudicare la tenuta.

Pulizia dei rulli

ATTENZIONE

Residui di detergente nei rulli

Formazione di schiuma

Lavare i rulli sotto l'acqua corrente o in lavatrice dopo ogni utilizzo.

ATTENZIONE

Danni causati dalla pulizia dei rulli con ammorbidente o dall'asciugatrice

Danni alle microfibre

Non utilizzare l'ammorbidente per il lavaggio in lavatrice.

Non mettere i rulli nell'asciugatrice.

ATTENZIONE

Danni materiali in caso di rulli allentati

Questo può danneggiare la lavatrice.

Posizionare i rulli in una retina per bucato e aggiungere al carico della lavatrice dei capi di bucato.

1. Premere l'interruttore ON/OFF.
L'apparecchio si spegne.
2. Fissare la testina pavimento con il piede e premere l'impugnatura in avanti.
L'apparecchio sta in piedi da solo.

Figura M

3. Disporre l'apparecchio sulla stazione di parcheggio e di pulizia.

Figura Y

4. Svitare i rulli di pulizia dall'impugnatura incassata.

Figura T

5. Lavare i rulli di pulizia sotto acqua corrente o in lavatrice a max a 60°C senza detersivo.

Figura V

6. Pulire l'azionamento dei rulli con un panno umido.
7. Per asciugare, posizionare i rulli bagnati sui rialzi della stazione di parcheggio e di pulizia.

Figura AB

8. Custodire l'apparecchio in ambienti asciutti.

Figura AD

Pulizia del filtro per i capelli

ATTENZIONE

Sporco ostinato

Lo sporco ostinato può danneggiare l'apparecchio, a lungo termine.

Si consiglia di pulire completamente l'apparecchio dopo ogni utilizzo.

ATTENZIONE

Sporco ostinato

Lo sporco ostinato può danneggiare l'apparecchio, a lungo termine.

Pulire regolarmente entrambi i filtri per capelli con la spazzola.

ATTENZIONE

Danni causati dalla pulizia del filtro per capelli in lavastoviglie

Come conseguenza del processo di risciacquo, il bordo di raschiatura può deformarsi e quindi non premere più correttamente sui rulli. Questo peggiora il risultato della pulizia.

Non lavare i filtri per capelli in lavastoviglie, ma sotto l'acqua corrente.

1. Premere l'interruttore ON/OFF.
L'apparecchio si spegne.
2. Fissare la testina pavimento con il piede e premere l'impugnatura in avanti.
L'apparecchio sta in piedi da solo.

Figura M

3. Disporre l'apparecchio sulla stazione di parcheggio e di pulizia.

Figura Y

4. Premere i pulsanti di sblocco del filtro per i capelli.

Figura S

I filtri per capelli si staccano e possono essere rimossi.

5. Pulire entrambi i filtri per capelli sotto acqua corrente.
6. Rimuovere lo sporco ostinato, ad es. nel pettine del filtro, con la spazzola per la pulizia.

Figura X

Figura W

7. Inserire il filtro per capelli nella testina pavimento e farlo scattare in posizione. Entrambi i filtri per capelli devono essere fissati saldamente nell'apparecchio.

Figura AC

Detergenti di pulizia e cura

ATTENZIONE

Uso di prodotti non idonei per la pulizia e la manutenzione

L'uso di prodotti non idonei per la pulizia e la manutenzione può danneggiare l'apparecchio e comportare la decadenza della garanzia.

Utilizzare solo i detergenti KÄRCHER.

Prestare attenzione al dosaggio corretto.

Nota

Ove necessario, utilizzare i prodotti per la pulizia o la manutenzione di KÄRCHER per la pulizia dei pavimenti.

- Quando si dosano i prodotti per la pulizia e la manutenzione, seguire le informazioni del produttore sulla quantità.
- Per evitare la formazione di schiuma, riempire il serbatoio dell'acqua pulita prima con acqua e poi con prodotti per la pulizia o la manutenzione.

- Per evitare traboccamenti, quando si introduce l'acqua lasciare uno spazio sufficiente per i prodotti per la pulizia o la manutenzione. A tal fine, osservare la marcatura Max sul serbatoio dell'acqua pulita.

Guida alla risoluzione dei guasti

I guasti hanno spesso cause semplici che possono essere risolte con l'ausilio della panoramica seguente. In caso di dubbi o di guasti qui non menzionati si consiglia di rivolgersi al servizio assistenza autorizzato.

L'apparecchio non funziona

Le unità accumulatore non sono inserite correttamente nell'apparecchio.

- Spingere le unità accumulatore nel relativo alloggiamento, finché non si sente lo scatto d'innesto.

Lo stato di carica delle unità accumulatore è troppo basso.

- Caricare le unità accumulatore, vedi il capitolo *Ricarica delle unità accumulatore*.

Le unità accumulatore o il caricabatterie sono difettosi.

- Sostituire le unità accumulatore o il caricabatterie, vedi il capitolo *Impiego conforme alla destinazione d'uso*.

Il LED di guasto (indicazione "Batteria") lampeggia quando si accende l'apparecchio e quest'ultimo non funziona.

Le unità accumulatore sono vuote.

- Caricare le unità accumulatore, vedi il capitolo *Ricarica delle unità accumulatore*.

Il LED di guasto (indicazione "Batteria") lampeggia durante il funzionamento

L'apparecchio si surriscalda durante il funzionamento (ad es. a temperature ambiente elevate).

- Interrompere l'esercizio e lasciare raffreddare l'apparecchio.
- Se l'apparecchio si spegne, attendere che si raffreddi.

Accendere nuovamente l'apparecchio solo dopo che si è raffreddato.

Il display si illumina ripetutamente dall'alto verso il basso

L'apparecchio è in fase di risciacquo da 90 secondi per la pulizia della testina pavimento

- Attendere circa 90 secondi. Dopodiché il processo di risciacquo è terminato e il display non si accende più (vedi il capitolo *Pulizia della testina pavimento mediante risciacquo*).

L'apparecchio non raccoglie lo sporco

Non c'è acqua nel serbatoio dell'acqua pulita. L'indicazione display "MIN MAX" (rosso) si accende.

- Riempire d'acqua il serbatoio dell'acqua pulita, vedi capitolo *Svuotamento del serbatoio dell'acqua sporca e rabbocco del liquido detergente*.

Il serbatoio dell'acqua pulita non è inserito correttamente nel dispositivo.

- Inserire il serbatoio dell'acqua pulita in modo che sia posizionato saldamente nell'apparecchio.

Il serbatoio dell'acqua sporca manca o non è posizionato correttamente nell'apparecchio.

- Inserire il serbatoio dell'acqua sporca nell'apparecchio in maniera tale da farlo scattare in posizione in modo udibile.

Filtri per capelli mancanti o non inseriti correttamente nell'apparecchio.

- Inserire correttamente il filtro per capelli nell'apparecchio.

Rulli mancanti o non inseriti correttamente nell'apparecchio.

- Inserire i rulli o ruotarli sull'apposito supporto, fino alla battuta.

I rulli sono sporchi o usurati.

- Pulire i rulli (vedi il capitolo *Pulizia dei rulli*) o sostituirli.

I rulli sono troppo asciutti

I rulli non sono sufficientemente bagnati.

- Inumidire i rulli, vedi capitolo *Iniziare a lavorare*.
- Bagnare i rulli sotto il rubinetto, strizzarli e inserirli nell'apparecchio.

I rulli escono dal portarullo e la rotazione dei rulli non si avvia

Dopo aver premuto l'interruttore ON/OFF, il movimento di pulizia in avanti o all'indietro veniva avviato direttamente.

- Dopo aver premuto l'interruttore ON/OFF, attendere che i rulli ruotino e solo allora avviare il movimento di pulizia in avanti o all'indietro.

Risultato di pulizia insoddisfacente

I rulli non sono stati lavati prima del primo utilizzo.

- Lavare i rulli a max 60°C in lavatrice. Per le avvertenze, vedi il capitolo *Informazioni generali sul funzionamento*.

I rulli sono sporchi.

- Pulire i rulli, vedi capitolo *Pulizia dei rulli*.

I rulli non sono sufficientemente bagnati.

- Inumidire i rulli, vedi capitolo *Iniziare a lavorare*.

È stato utilizzato un detergente o un dosaggio errato.

- Utilizzare solo detersivi KÄRCHER e prestare attenzione al corretto dosaggio.

Sono presenti residui di detergente sul pavimento.

- Eliminare attentamente i residui di detergente dai rulli, con acqua.
- Pulire più volte il pavimento con l'apparecchio e rulli puliti, senza detersivi.

I residui di detergente sul pavimento vengono rimossi.

L'assorbimento d'acqua non è ottimale

I filtri per capelli non sono inseriti correttamente nell'apparecchio.

- Inserire correttamente il filtro per capelli nell'apparecchio.

I rulli sono consumati.

- Sostituire i rulli.

L'apparecchio perde acqua sporca

Il serbatoio dell'acqua sporca è pieno.

- Svuotare immediatamente il serbatoio dell'acqua sporca, vedi capitolo *Svuotamento del serbatoio dell'acqua sporca e rabbocco del liquido detergente*.

Il serbatoio dell'acqua sporca non è inserito correttamente nel dispositivo.

- Inserire il serbatoio dell'acqua sporca nell'apparecchio in maniera tale da farlo scattare in posizione in modo udibile. Il serbatoio dell'acqua sporca deve essere fissato saldamente nell'apparecchio.

I filtri per capelli non sono inseriti correttamente nell'apparecchio.

- Inserire correttamente il filtro per capelli nell'apparecchio.

Il serbatoio dell'acqua sporca è danneggiato.

- Contattare l'assistenza clienti autorizzata.

L'apparecchio si incastra nelle fughe, durante l'utilizzo

I bottoni sul lato inferiore del serbatoio dell'acqua sporca sono danneggiati o usurati.

- Contattare l'assistenza clienti autorizzata.

Dati tecnici

FC 4-4

Collegamento elettrico

Tensione	V	7,2 - 7,4
Grado di protezione		IPX4
Classe di protezione dispositivo		III
Potenza nominale apparecchio	W	30
Tensione nominale delle batterie	V	2x 3,6 - 3,7
Durata max di funzionamento con batterie completamente cariche (2x 2,5 Ah)	min	30

Quantità di riempimento

Volume serbatoio acqua pulita	ml	400
Volume serbatoio acqua sporca	ml	200

Dimensioni e pesi

Peso (senza accessori e liquidi di pulizia)	kg	3,5
Lunghezza	mm	240
Larghezza	mm	310
Altezza	mm	1170

Con riserva di modifiche tecniche.



THANK YOU!
MERCI! DANKE! ¡GRACIAS!



Registrieren Sie Ihr Produkt und profitieren Sie von vielen Vorteilen.

Register your product and benefit from many advantages.

Enregistrez votre produit et bénéficiez de nombreux avantages.

Registre su producto y aproveche de muchas ventajas.

www.kaercher.com/welcome



Bewerten Sie Ihr Produkt und sagen Sie uns Ihre Meinung.

Rate your product and tell us your opinion.

Évaluez votre produit et dites-nous votre opinion.

Reseñe su producto y díganos su opinión.



www.kaercher.com/dealersearch

Alfred Kärcher SE & Co. KG
Alfred-Kärcher-Str. 28-40
71364 Winnenden (Germany)
Tel.: +49 7195 14-0
Fax: +49 7195 14-2212

