

FC 2-4

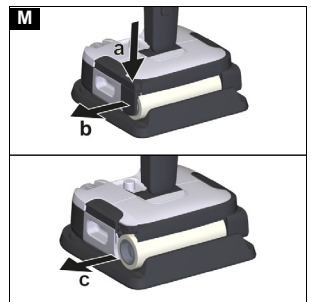
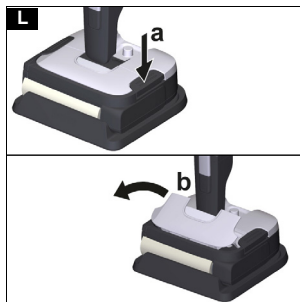
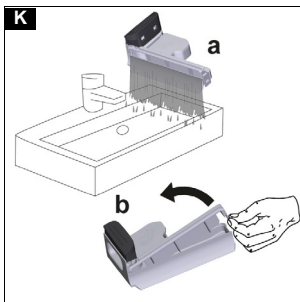
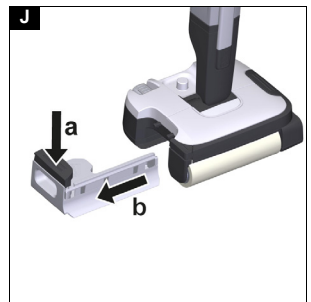
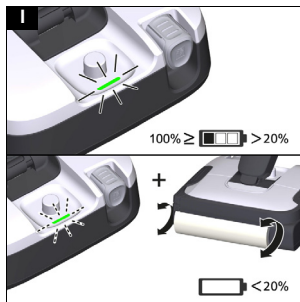
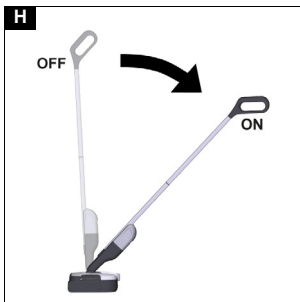
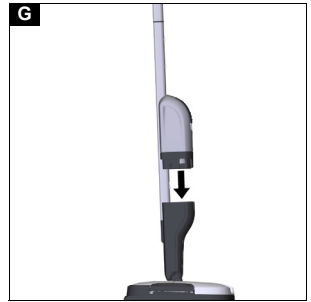
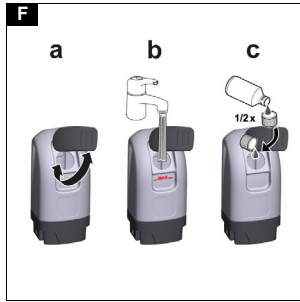
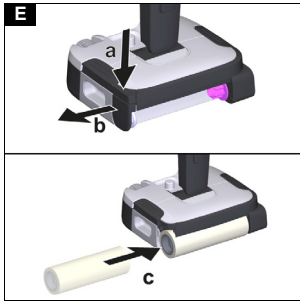
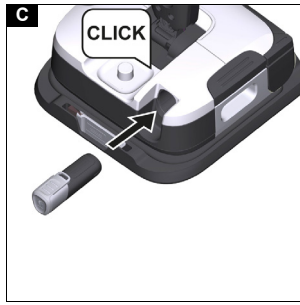
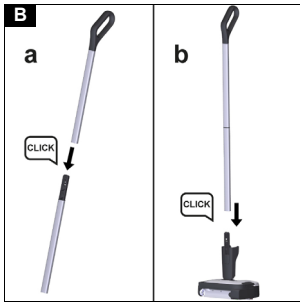
Deutsch	5
English	11
Français	17
Italiano	23

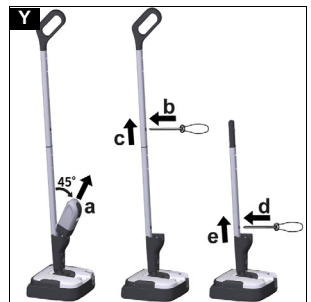
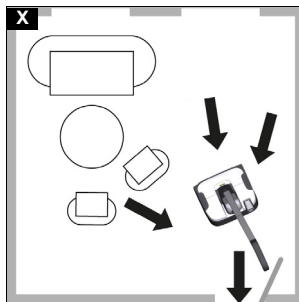
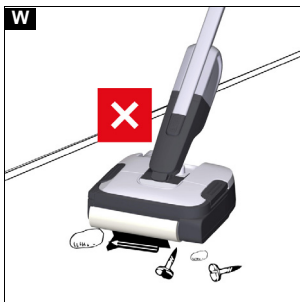
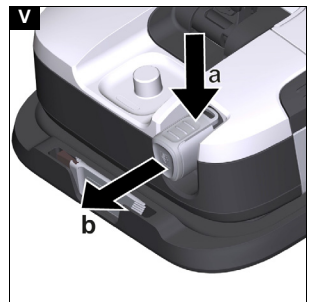
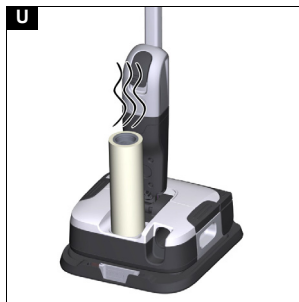
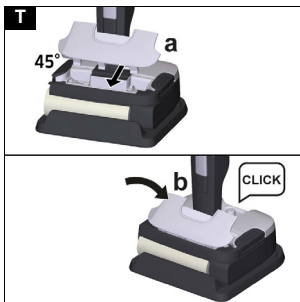
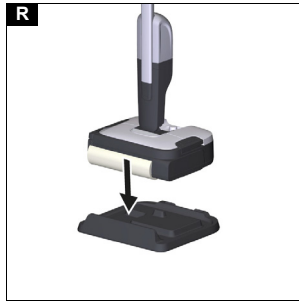
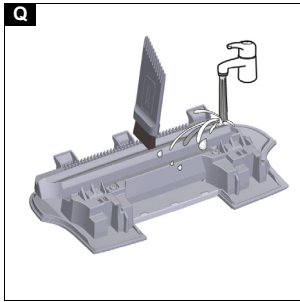
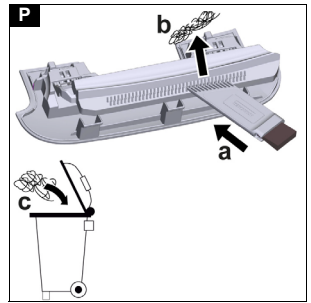
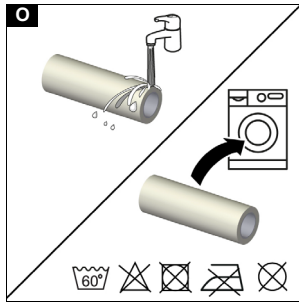
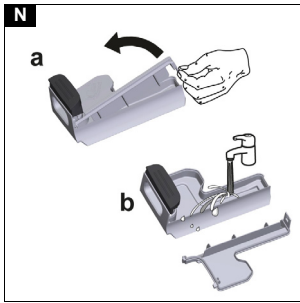


**Register
your product**
www.kaercher.com/welcome



A





Inhalt

Bestimmungsgemäße Verwendung	5
Umweltschutz	5
Zubehör und Ersatzteile	5
Lieferumfang	5
Garantie	5
Sicherheitshinweise	5
Symbole auf dem Gerät	6
Gerätebeschreibung	6
Montage	6
Inbetriebnahme	7
Betrieb	7
Pflege und Wartung	8
Demontage	9
Hilfe bei Störungen	10
Technische Daten	10

Bestimmungsgemäße Verwendung

Verwenden Sie das Gerät ausschließlich mit Akkupacks und Ladegeräten des KÄRCHER Battery Power 4 V Systems.

BP 4V

Geeignete Akkupacks sind mit dem Symbol BP 4 V gekennzeichnet.



Laden Sie den Akkupack nur mit zum Laden zugelassenen Ladegeräten.

Benutzen Sie den Bodenreiniger ausschließlich für die Hartbodenreinigung im Privathaushalt und nur auf wasserfesten Hartböden.

Keine wasserempfindlichen Beläge wie z. B. unbehandelte Korkböden reinigen, da Feuchtigkeit eindringen und den Boden beschädigen kann.

Das Gerät eignet sich zur Reinigung von PVC, Linoleum, Fliesen, Stein, geöltem und gewachstem Parkett, Laminat sowie allen wasserunempfindlichen Bodenbelägen.

Umweltschutz



Die Verpackungsmaterialien sind recyclebar. Bitte Verpackungen umweltgerecht entsorgen.



Elektrische und elektronische Geräte enthalten wertvolle recyclebare Materialien und oft Bestandteile wie Batterien, Akkus oder Öl, die bei falschem Umgang oder falscher Entsorgung eine potenzielle Gefahr für die menschliche Gesundheit und die Umwelt darstellen können. Für den ordnungsgemäßen Betrieb des Geräts sind diese Bestandteile jedoch notwendig. Mit diesem Symbol gekennzeichnete Geräte dürfen nicht mit dem Hausmüll entsorgt werden.

Hinweise zu Inhaltsstoffen (REACH)

Aktuelle Informationen zu Inhaltsstoffen finden Sie unter: www.kaercher.de/REACH

Zubehör und Ersatzteile

Nur Original-Zubehör und Original-Ersatzteile verwenden, sie bieten die Gewähr für einen sicheren und störungsfreien Betrieb des Geräts.

Informationen über Zubehör und Ersatzteile finden Sie unter www.kaercher.com.

Lieferumfang

Der Lieferumfang des Geräts ist auf der Verpackung abgebildet. Prüfen Sie beim Auspacken den Inhalt auf Vollständigkeit. Bei fehlendem Zubehör oder bei Transportschäden benachrichtigen Sie bitte Ihren Händler.

Garantie

In jedem Land gelten die von unserer zuständigen Vertriebsgesellschaft herausgegebenen Garantiebedingungen. Etwaige Störungen an Ihrem Gerät beseitigen wir innerhalb der Garantiefrist kostenlos, sofern ein Material- oder Herstellungsfehler die Ursache sein sollte. Im Garantiefall wenden Sie sich bitte mit Kaufbeleg an Ihren Händler oder die nächste autorisierte Kundendienststelle.
(Adresse siehe Rückseite)

Sicherheitshinweise

Lesen Sie vor der ersten Benutzung des Geräts diese Sicherheitshinweise, diese Originalbetriebsanleitung, die dem Akkupack beiliegenden Sicherheitshinweise und die beiliegende Originalbetriebsanleitung Akkupack / Ladegerät. Handeln Sie danach. Bewahren Sie die Hefte für den späteren Gebrauch oder für Nachbesitzer auf.

Neben den Hinweisen in der Betriebsanleitung müssen Sie die allgemeinen Sicherheits- und Unfallverhütungsvorschriften des Gesetzgebers berücksichtigen.

Gefahrenstufen

⚠ GEFAHR

• Hinweis auf eine unmittelbar drohende Gefahr, die zu schweren Körperverletzungen oder zum Tod führt.

⚠ WARNUNG

• Hinweis auf eine möglicherweise gefährliche Situation, die zu schweren Körperverletzungen oder zum Tod führen kann.

⚠ VORSICHT

• Hinweis auf eine möglicherweise gefährliche Situation, die zu leichten Verletzungen führen kann.

ACHTUNG

• Hinweis auf eine möglicherweise gefährliche Situation, die zu Sachschäden führen kann.

Elektrische Komponenten

⚠ **GEFAHR** • Tauchen Sie das Gerät nicht ins Wasser. • Berühren Sie niemals Kontakte oder Leitungen. • Setzen Sie das Gerät mit dem Akkupack keiner starken Sonneneinstrahlung, Hitze sowie Feuer aus.

⚠ **WARNUNG** • Schalten Sie das Gerät vor allen Pflege- und Wartungsarbeiten aus. • Das Gerät enthält elektrische Bauteile, reinigen Sie das Gerät nicht unter fließendem Wasser.

⚠ **VORSICHT** • Lassen Sie Reparaturarbeiten nur vom autorisierten Kundendienst durchführen. • Prüfen Sie das Gerät und das Zubehör vor jedem Betrieb auf ordnungsgemäßen Zustand und Betriebssicherheit. Verwenden Sie das Gerät bei Beschädigung nicht.

ACHTUNG • Führen Sie keine Gegenstände in die Akkupackaufnahme ein, außer Akkupacks des KÄRCHER Battery Power 4 V Systems.

Sicherer Umgang

⚠ GEFAHR • Erstickungsgefahr. Halten Sie Verpackungsfolien von Kindern fern.

⚠ WARNUNG • Verwenden Sie das Gerät nur bestimmungsgemäß. Berücksichtigen Sie die örtlichen Gegebenheiten und achten Sie beim Arbeiten mit dem Gerät auf Dritte, insbesondere Kinder. • Beachten Sie in Gefahrenbereichen (z. B. Tankstellen) die entsprechenden Sicherheitsvorschriften. Betreiben Sie das Gerät nie in explosionsgefährdeten Räumen. • Kinder und Personen, die mit dieser Anleitung nicht vertraut sind, dürfen dieses Gerät nicht betreiben. Lokale Bestimmungen können das Alter des Bedieners einschränken.

• Das Gerät ist nicht dafür bestimmt, durch Kinder oder Personen mit eingeschränkten physischen, sensorischen oder geistigen Fähigkeiten oder Personen, die mit diesen Anweisungen nicht vertraut sind, verwendet zu werden. • Personen mit verringerten physischen, sensorischen oder geistigen Fähigkeiten oder Mangel an Erfahrung und Wissen dürfen das Gerät nur benutzen, wenn sie korrekt beaufsichtigt werden oder wenn sie durch eine für ihre Sicherheit zuständige Person bezüglich der sicheren Anwendung des Geräts unterwiesen wurden und wenn sie die daraus resultierenden Gefahren verstanden haben. • Kinder dürfen mit dem Gerät nicht spielen. • Beaufsichtigen Sie Kinder, um sicherzustellen, dass sie nicht mit dem Gerät spielen. • Halten Sie das Gerät außerhalb der Reichweite von Kindern, wenn es abkühlt. • Kinder dürfen Reinigung und Anwenderwartung nur unter Aufsicht durchführen. • Halten Sie Körperteile (z. B. Finger, Haare) von der rotierenden Reinigungswalze fern. • Verletzungsgefahr durch spitze Gegenstände (z. B. Splitter). Schützen Sie Ihre Hände während der Reinigung des Bodenkopfs.

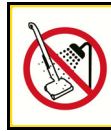
⚠ VORSICHT • Verwenden Sie das Gerät nicht, wenn es zuvor heruntergefallen, sichtbar beschädigt oder undicht ist. • Betreiben oder lagern Sie das Gerät nur entsprechend der Beschreibung bzw. Abbildung. • Unfälle oder Beschädigungen durch Umfallen des Geräts. Sie müssen vor allen Tätigkeiten mit oder am Gerät die Standsicherheit herstellen. • Lassen Sie das Gerät niemals unbeaufsichtigt, solange es in Betrieb ist.

ACHTUNG • Geräteschaden. Füllen Sie niemals Lösungsmittel, lösungsmittelhaltige Flüssigkeiten oder unverdünnte Säuren (z. B. Reinigungsmittel, Benzin, Farbverdünner und Aceton) in den Wassertank.

• Schalten Sie das Gerät nur ein, wenn Frischwassertank und Schmutzwassertank eingesetzt sind. • Nehmen Sie mit dem Gerät keine scharfen oder größeren Gegenstände auf, wie z. B. Scherben, Kieselsteine oder Spielzeugteile. • Füllen Sie keine Essigsäure, Entkalker, ätherische Öle oder ähnliche Stoffe in den Frischwasserbehälter. Achten Sie auch darauf, diese Stoffe nicht mit dem Gerät aufzunehmen. • Verwenden Sie das Gerät nur auf Hartböden mit wasserfester Beschichtung, wie z. B. lackiertes Parkett, emalliierte Fliesen oder Linoleum. • Verwenden Sie das Gerät nicht zur Reinigung von Teppichen oder Teppichböden.

• Führen Sie das Gerät nicht über das Bodengitter von Konvektor-Heizungen. Das Gerät kann das austretende Wasser nicht aufnehmen, wenn es über das Gitter geführt wird. • Schalten Sie das Gerät bei längeren Arbeitspausen und nach Gebrauch am Hauptschalter / Geräteschalter aus. • Betreiben Sie das Gerät nicht bei Temperaturen unter 0 °C. • Schützen Sie das Gerät vor Regen. Lagern Sie das Gerät nicht im Außenbereich.

Symbole auf dem Gerät



⚠ GEFAHR

Stromschlaggefahr

Das Gerät enthält elektrische Bauteile. Reinigen Sie das Gerät nicht unter fließendem Wasser. Tauchen Sie das Gerät nicht ins Wasser.

Gerätebeschreibung

In dieser Betriebsanleitung wird die maximale Ausstattung beschrieben. Je nach Modell gibt es Unterschiede im Lieferumfang (siehe Verpackung).

Abbildungen siehe Grafikkseite.

Abbildung A

- ① Handgriff
- ② Frischwassertank
- ③ Entriegelungstaste für Haarfilter
- ④ Entnehmbarer Haarfilter
- ⑤ Entriegelungstaste für Gerätestiel
- ⑥ Bodenkopf
- ⑦ Akkupackaufnahme
- ⑧ LED Anzeige Akkulaufzeit
- ⑨ Akkupack (KÄRCHER Battery Power 4 V)
- ⑩ Ladegerät (KÄRCHER Battery Power 4 V)
- ⑪ * Schnellladegerät Duo (KÄRCHER Battery Power 4 V)
- ⑫ Reinigungsbürste
- ⑬ Reinigungswalze Universal
- ⑭ * Reinigungswalze für Steinböden
- ⑮ Parkstation
- ⑯ Reinigungsmittel RM 536 (30 ml)
- ⑰ * Reinigungsmittel RM 536 (500 ml)
- ⑱ * Reinigungsmittel RM 537 (30 ml)
- ⑲ Erhöhung zur Aufbewahrung der Reinigungswalze
- ⑳ Schmutzwassertank
- ㉑ Seitliche Abdeckung zur Entnahme der Reinigungswalze

* optional

Montage

Gerätestiel montieren

1. Den oberen Teil des Gerätestiels in den unteren Teil des Gerätestiels einsetzen, bis er hörbar einrastet.
2. Das Grundgerät festhalten.
3. Den Gerätestiel bis zum Anschlag in das Grundgerät einsetzen, bis er hörbar einrastet. Der Gerätestiel muss fest im Gerät sitzen.

Abbildung B

Inbetriebnahme

Akkupack laden

1. Den Akkupack laden (siehe Betriebsanleitungen und Sicherheitshinweise des Akkupacks und des Ladegeräts).

Akkupack einsetzen

1. Den Akkupack in die Akkupackaufnahme am Gerät hineindrücken, bis er spürbar einrastet.

Abbildung C

Schmutzwassertank einsetzen

1. Das Gerät auf den Boden stellen.
2. Den Schmutzwassertank an der Griffmulde greifen und in die Schiene des Bodenkopfs einführen.

Abbildung D

Walze montieren

1. Die Entriegelungstaste für die seitliche Abdeckung drücken und die Abdeckung abnehmen.
2. Auf die farbliche Zuordnung von Walzeninnenseite und Walzenhalterung am Gerät achten (lila zu lila).
3. Reinigungswalze bis zum Anschlag auf die Walzenhalterung stecken.

Abbildung E

4. Die seitliche Abdeckung an das Gerät montieren.

Frischwassertank füllen

1. Den Frischwassertank an den seitlichen Griffmulden greifen und aus dem Gerät entnehmen (45°).
2. Den Tankverschluss öffnen und zur Seite drehen.

Abbildung F

3. Den Frischwassertank mit kaltem oder lauwarmen Frischwasser füllen.
4. Bei Bedarf KÄRCHER Reinigungs- bzw. Pflegemittel in den Frischwassertank geben.

ACHTUNG

Über- oder Unterdosierung der Reinigungs- bzw. Pflegemittel

Kann zu schlechten Reinigungsergebnissen führen. Achten Sie auf die Dosierungsempfehlung der Reinigungs- bzw. Pflegemittel.

5. Den Tankverschluss schließen.
6. Den Frischwassertank in das Gerät einsetzen.

Abbildung G

Der Frischwassertank muss fest im Gerät sitzen.

Betrieb

Allgemeine Hinweise zur Bedienung

ACHTUNG

Feuchtigkeit

Sachschaden an empfindlichen Böden
Überprüfen Sie vor dem Einsatz des Geräts den Boden an unauffälliger Stelle auf Wasserbeständigkeit.

Reinigen Sie keine wasserempfindlichen Beläge wie z. B. unbehandelte Korkböden, da Feuchtigkeit eindringen und den Boden beschädigen kann.

ACHTUNG

Sachschaden

Sachschaden am Gerät durch spitze, große, sperrige Gegenstände.

Das Gerät darf nicht auf harten Grobschmutz und Gegenständen gelagert und verwendet werden, da sich die Teile unter dem Schmutzwassertank verklemmen und Kratzer auf Boden und Tank verursachen können.

Entfernen Sie vor Arbeitsbeginn und Gerätelagerung Gegenstände, wie z. B. Scherben, Kieselsteine, Schrauben oder Spielzeugteile vom Boden.

Abbildung W

Hinweis

- Um Streifenmuster zu vermeiden, testen Sie das Gerät vor der Verwendung auf empfindlichen Oberflächen, z. B. Holz oder Feinsteinzeug, an einer unauffälligen Stelle.
- Verharren Sie nicht auf einer Stelle, sondern bleiben Sie in Bewegung.
- Beachten Sie die Hinweise des Bodenbelagherstellers.

Hinweis

Arbeiten Sie rückwärts Richtung Tür, damit keine Fußabdrücke auf dem frisch gewischtem Boden entstehen.

Abbildung X

- Bodenreinigung erfolgt durch Vor- und Zurückbewegung des Geräts in einer Geschwindigkeit wie beim Staubsaugen.

Hinweis

Für ein optimales Reinigungsergebnis die Walze vor dem ersten Gebrauch bei 60 °C in der Waschmaschine waschen.

ACHTUNG

Sachschaden durch lose Walze

Waschmaschine kann beschädigt werden.

Legen Sie die Walze in ein Wäschenetz und beladen Sie dabei die Waschmaschine mit zusätzlicher Wäsche.

ACHTUNG

Schäden durch Reinigung der Walze mit Weichspüler oder Verwendung eines Wäschetrockners

Beschädigung der Mikrofasern

Verwenden Sie bei der Reinigung in der Waschmaschine keinen Weichspüler.

Geben Sie die Walze nicht in den Wäschetrockner.

Mit der Arbeit beginnen

ACHTUNG

Unkontrollierte Fortbewegung

Geräte- und Sachschaden

Sobald das Gerät eingeschaltet wird, beginnt sich die Reinigungswalze zu drehen.

Halten Sie den Handgriff fest, damit sich das Gerät nicht von selbst fortbewegt.

ACHTUNG

Nicht eingesetzter Frisch- oder Schmutzwassertank Sachschaden

Stellen Sie vor Beginn der Reinigungsarbeiten sicher, dass der Frischwassertank mit Wasser gefüllt und der Schmutzwassertank im Gerät eingesetzt ist.

1. Den Handgriff nach hinten ziehen.

Abbildung H

Das Gerät schaltet ein.

2. Mit dem Gerät solange vor und zurück fahren, bis die Walze ausreichend befeuchtet ist.

Akkulaufzeit

Die LED auf dem Bodenkopf zeigt die Akkulaufzeit an:

- LED leuchtet bei voller Akkulaufzeit und bis zu einer verbleibenden Akkulaufzeit von 20 %.
- Ca. 4 Minuten bevor der Akku leer ist (20% Akkulaufzeit), blinkt die LED und die Walzen rotieren drei mal in Form einer schnellen Start-Stop-Bewegung.

Abbildung I

Schmutzwassertank leeren

1. Den Gerüstestiel in die senkrechte Position bringen. Das Gerät schaltet aus.
2. Die Entriegelungstaste für den Schmutzwassertank drücken und den Schmutzwassertank an der Griffmulde herausziehen.

Abbildung J

3. Den Schmutzwassertank durch die Öffnung leeren. Bei festsetzenden Verschmutzungen den Deckel des Schmutzwassertanks über die seitliche Lasche öffnen und abnehmen und den Schmutzwassertank mit Frischwasser ausspülen.

Abbildung K

4. Den Schmutzwassertank einsetzen (siehe Kapitel *Schmutzwassertank einsetzen*).

Reinigungsflüssigkeit nachfüllen

1. Den Frischwassertank füllen (siehe Kapitel *Frischwassertank füllen*).

ACHTUNG

Gefahr durch auslaufendes Wasser

Beschädigungsgefahr

Leeren Sie den Schmutzwassertank jedes Mal wenn der Frischwassertank leer ist und bevor Sie den Frischwassertank befüllen, um das Überlaufen des Schmutzwassertanks zu vermeiden.

Betrieb unterbrechen

ACHTUNG

Feuchte Walze

Feuchtigkeitsschäden an empfindlichen Böden

Stellen Sie bei längeren Arbeitspausen das Gerät auf die Parkstation, um Schäden an sensiblen Böden durch die feuchte Walze zu vermeiden.

1. Den Gerüstestiel in die senkrechte Position bringen. Das Gerät schaltet aus.
2. Das Gerät auf die Parkstation stellen.

Abbildung R

Betrieb beenden

1. Den Gerüstestiel in die senkrechte Position bringen. Das Gerät schaltet aus.
2. Das Gerät auf die Parkstation stellen.

Abbildung R

ACHTUNG

Festsitzender Schmutz

Festsitzender Schmutz kann auf Dauer das Gerät beschädigen.

Es wird empfohlen, das Gerät nach jeder Anwendung vollständig zu reinigen.

3. Das Gerät reinigen (siehe Kapitel *Gerät reinigen*).

Gerät aufbewahren

ACHTUNG

Flüssigkeiten / feuchter Schmutz

Wenn das Gerät bei Lagerung noch Flüssigkeiten / feuchten Schmutz enthält, kann das zu einer Geruchsentwicklung führen.

Leeren Sie bei Lagerung des Geräts Frischwasser- und Schmutzwassertank vollständig.

Entfernen Sie mit der Reinigungsbürste Haare und Schmutzpartikel aus dem Haarfilter der Bodenkopfabdeckung.

Lassen Sie die gereinigte Walze an der Luft trocknen, z. B. auf der Erhöhung des Bodenkopfs. Die nasse Walze zum Trocknen nicht in geschlossene Schränke stellen.

1. Den leeren Schmutzwassertank vor dem Einsetzen ins Gerät trocken lassen.
2. Das Gerät auf die Parkstation stellen.

Abbildung R

3. Die Walze entnehmen und bei Bedarf reinigen (siehe Kapitel *Walze reinigen*).
4. Zum Trocknen die nasse Walze auf die Erhöhung des Bodenkopfs aufstecken.

Abbildung S

5. Den Akkupack entnehmen (siehe Kapitel *Akkupack entnehmen*).
6. Den Akkupack laden, siehe Betriebsanleitungen und Sicherheitshinweise des Akkupacks und des Ladegeräts.
7. Das Gerät in trockenen Räumen aufbewahren.

Abbildung U

Akkupack entnehmen

Hinweis

Entfernen Sie bei längeren Arbeitsunterbrechungen den Akkupack aus dem Gerät und sichern Sie ihn gegen unbefugte Nutzung.

1. Den Gerüstestiel in die senkrechte Position bringen. Das Gerät schaltet aus.
2. Die Entriegelungstaste am Akkupack drücken und den Akkupack aus der Akkupackaufnahme herausziehen.

Abbildung V

Pflege und Wartung

Allgemeine Hinweise

⚠️ WARNUNG

Gefahr durch unabsichtlich anlaufendes Gerät

Verletzungsgefahr

Entfernen Sie vor allen Arbeiten am Gerät den Akkupack.

Gerät reinigen

ACHTUNG

Schmutz- oder Reinigungsmittelrückstände

Damit sich kein Schmutz im Tank oder im Haarfilter festsetzt, müssen der Schmutzwassertank und der Haarfilter regelmäßig gereinigt werden. Wird das Gerät nach Beendigung des Betriebs nicht gereinigt, können Schmutzpartikel den Haarfilter und die Schlitze verstopfen. Des Weiteren kann durch die Schmutz- und Bakterienansammlung ein unangenehmer Geruch im Gerät entstehen.

Halten Sie die Unterseite des Bodenkopfs nicht unter Wasser.

1. Den Gerüstestiel in die senkrechte Position bringen. Das Gerät schaltet aus.
2. Den Schmutzwassertank leeren und reinigen (siehe Kapitel *Schmutzwassertank reinigen*).
3. Die Entriegelungstaste für den Haarfilter drücken. Der Haarfilter löst sich.
4. Den Haarfilter entnehmen und reinigen (siehe Kapitel *Haarfilter reinigen*).

Abbildung L

5. Die Walze entnehmen und reinigen (siehe Kapitel *Walze reinigen*).

Abbildung M

6. Falls sich noch Wasser im Frischwassertank befindet, den Frischwassertank herausnehmen und leeren.
7. Schmutz und Reinigungsmittelrückstände am Gehäuse mit einem feuchten Tuch abwischen.

Schmutzwassertank reinigen

ACHTUNG

Festsitzender Schmutz

Festsitzender Schmutz kann auf Dauer das Gerät beschädigen.

Reinigen Sie den Schmutzwassertank regelmäßig.

Informationen über die Vorgehensweise beim Schmutzwassertank entnehmen, siehe Kapitel *Schmutzwassertank leeren*.

1. Den Deckel des Schmutzwassertanks über die seitliche Lasche öffnen und abnehmen.
2. Den Schmutzwassertank und den Deckel mit Frischwasser reinigen.

Abbildung N

3. Alternativ kann der Schmutzwassertank in der Spülmaschine gereinigt werden.

Walze reinigen

ACHTUNG

Reinigungsmittelrückstände in der Walze

Schaumbildung

Waschen Sie die Walze nach jedem Gebrauch unter fließendem Wasser oder reinigen Sie die Walze in der Waschmaschine.

ACHTUNG

Schäden durch Reinigung der Walze mit Weichspüler oder Verwendung eines Wäschetrockners

Beschädigung der Mikrofasern

Verwenden Sie bei der Reinigung in der Waschmaschine keinen Weichspüler.

Geben Sie die Walze nicht in den Wäschetrockner.

ACHTUNG

Sachschaden durch lose Walze

Waschmaschine kann beschädigt werden.

Legen Sie die Walze in ein WäscheNetz und beladen Sie dabei die Waschmaschine mit zusätzlicher Wäsche.

1. Den Gerätestiel in die senkrechte Position bringen. Das Gerät schaltet aus.
2. Das Gerät auf die Parkstation stellen.

Abbildung R

3. Die Entriegelungstaste für die seitliche Abdeckung drücken und die Abdeckung abnehmen.
4. Die Reinigungswalze an der Griffmulde herausziehen.

Abbildung M

5. Die Reinigungswalze unter fließendem Wasser reinigen oder in der Waschmaschine bei max. 60 °C waschen.

Abbildung O

6. Den Walzenantrieb mit einem feuchten Tuch reinigen.
7. Zum Trocknen die nasse Walze auf der Erhöhung des Bodenkopfs aufstecken.

Abbildung S

8. Das Gerät in trockenen Räumen aufbewahren.

Abbildung U

Haarfilter reinigen

ACHTUNG

Festsitzender Schmutz

Festsitzender Schmutz kann auf Dauer das Gerät beschädigen.

Es wird empfohlen, das Gerät nach jeder Anwendung vollständig zu reinigen.

ACHTUNG

Festsitzender Schmutz

Festsitzender Schmutz kann auf Dauer das Gerät beschädigen.

Reinigen Sie den Haarfilter regelmäßig mit der Reinigungsbürste.

ACHTUNG

Schäden durch Reinigen des Haarfilters in der Spülmaschine

Durch den Spülvorgang kann sich die Abstreifkante verziehen und damit nicht mehr richtig auf die Walze drücken. Dadurch verschlechtert sich das Reinigungsergebnis.

Reinigen Sie den Haarfilter nicht in der Spülmaschine, sondern unter fließendem Wasser.

1. Den Gerätestiel in die senkrechte Position bringen. Das Gerät schaltet aus.
2. Das Gerät auf die Parkstation stellen.

Abbildung R

3. Die Entriegelungstaste für den Haarfilter drücken.

Abbildung L

Der Haarfilter löst sich und kann entnommen werden.

4. Den Haarfilter unter fließendem Wasser reinigen.
5. Festsitzenden Schmutz z. B. im Filterkamm mit der Reinigungsbürste entfernen.

Abbildung P

Abbildung Q

6. Den Haarfilter im 45° Winkel in den Bodenkopf einführen und anschließend runterdrücken, bis er hörbar einrastet. Der Haarfilter muss fest im Gerät sitzen.

Abbildung T

Reinigungs- und Pflegemittel

ACHTUNG

Verwendung ungeeigneter Reinigungs- und Pflegemittel

Die Verwendung ungeeigneter Reinigungs- und Pflegemittel kann das Gerät beschädigen und zum Abschluss von Garantieleistungen führen.

Verwenden Sie nur KÄRCHER Reinigungsmittel.

Achten Sie auf die richtige Dosierung.

Hinweis

Nach Bedarf zur Bodenreinigung KÄRCHER Reinigungs- oder Pflegemittel verwenden.

- Bei der Dosierung der Reinigungs- und Pflegemittel auf die Mengenangaben des Herstellers achten.
- Um Schaumbildung zu vermeiden, den Frischwassertank zuerst mit Wasser und dann mit Reinigungs- oder Pflegemittel füllen.
- Um ein Überlaufen zu vermeiden, bei der Wasserbefüllung noch Platz für die Reinigungs- oder Pflegemittel lassen. Hierzu die Markierung Max auf dem Frischwassertank beachten.

Demontage

Abnahme des Gerätestiels

ACHTUNG

Häufige Abnahme des Handgriffs

Die Bauteile des Handgriffs können durch eine häufige Abnahme beschädigt werden.

Nehmen Sie den Handgriff nach dem Zusammenbau nicht mehr vom Grundgerät ab.

Die Abnahme des Handgriffs vom Grundgerät darf nur erfolgen, wenn das Gerät zu Servicezwecken versendet wird.

⚠ VORSICHT

Verletzungsgefahr

Durch das Benutzen eines Schraubendrehers an einer Verriegelung besteht die Gefahr des Abrutschens und damit einer Schnittverletzung.

Benutzen Sie den Schraubendreher vorsichtig an der Verriegelung.

1. Den Frischwassertank entnehmen.
2. Mit einem Schraubendreher im 90° Winkel die Entriegelungstaste am oberen Teil des Gerätestiels drücken und den oberen Teil des Gerätestiels abnehmen.

Hinweis: Beim Drücken der Entriegelungstaste mit dem Schraubendreher nur vorsichtig Druck aufbauen, um Schäden am Gerät zu vermeiden.

Abbildung Y

3. Mit einem Schraubendreher im 90° Winkel die Entriegelungstaste am unteren Teil des Gerätestiels drücken und den unteren Teil des Gerätestiels abnehmen.

Hilfe bei Störungen

Störungen haben oft einfache Ursachen, die Sie mit Hilfe der folgenden Übersicht selbst beheben können. Im Zweifelsfall oder bei hier nicht genannten Störungen wenden Sie sich bitte an den autorisierten Kundendienst.

Die LED blinkt schnell für 30s

Der Akkupack ist überhitzt.

- Den Betrieb unterbrechen und das Gerät sowie den Akkupack abkühlen lassen.

Die LED blinkt fünf mal schnell hintereinander

Der Akkupack wird nicht erkannt.

- Den Akkupack entnehmen und erneut in die Akkupackaufnahme am Gerät hineindrücken.

Der Akkupack muss geladen werden.

- Den Akkupack laden (siehe Betriebsanleitungen und Sicherheitshinweise des Akkupacks und des Ladegeräts).

Das Gerät funktioniert nicht

Der Akkupack sitzt nicht richtig im Gerät.

- Den Akkupack in die Akkupackaufnahme am Gerät drücken, bis er einrastet.

Der Ladezustand des Akkupacks ist zu gering.

- Den Akkupack laden, siehe Kapitel *Akkupack laden*.

Der Akkupack oder das Ladegerät sind defekt.

- Den Akkupack oder das Ladegerät ersetzen, siehe Kapitel *Bestimmungsgemäße Verwendung*.

Das Gerät nimmt den Schmutz nicht auf

Im Frischwassertank befindet sich kein Wasser.

- Wasser im Frischwassertank nachfüllen, siehe Kapitel *Reinigungsflüssigkeit nachfüllen*.

Der Frischwassertank sitzt nicht richtig im Gerät.

- Den Frischwassertank so einsetzen, dass er fest im Gerät sitzt.

Der Schmutzwassertank fehlt, lässt sich nicht in das Gerät einführen oder ist verkeilt.

- Das Gerät auf den Boden stellen. Den Schmutzwassertank an der Griffmulde greifen und in die Schiene des Bodenkopfs einführen.

Der Haarfilter fehlt oder sitzt nicht richtig im Gerät.

- Den Haarfilter korrekt ins Gerät einsetzen.
- Die Walze ist verschmutzt oder abgenutzt.

- Die Walze reinigen, siehe Kapitel *Walze reinigen*, oder ersetzen.

Die Walze ist zu trocken

Die Walze ist nicht ausreichend befeuchtet.

- Die Walze befeuchten, siehe Kapitel *Mit der Arbeit beginnen*.

Kein gutes Reinigungsergebnis

Die Walze wurde vor dem ersten Gebrauch nicht gewaschen.

- Die Walze bei 60 °C in der Waschmaschine waschen.

Die Walze ist verschmutzt.

- Die Walze reinigen, siehe Kapitel *Walze reinigen*.

Die Walze ist nicht ausreichend befeuchtet.

- Die Walze befeuchten, siehe Kapitel *Mit der Arbeit beginnen*.

Ein falsches Reinigungsmittel oder eine falsche Dosierung verwendet.

- Nur KÄRCHER Reinigungsmittel verwenden und auf die richtige Dosierung achten.

Es befinden sich Rückstände von Fremdreinigungsmitteln auf dem Boden.

- Die Walze gründlich mit Wasser von Reinigungsmittelrückständen befreien.

- Den Boden mehrmals mit dem Gerät und sauberer Walze reinigen, ohne Reinigungsmittel zu verwenden.

Die Reinigungsmittelrückstände auf dem Boden werden entfernt.

Die Wasseraufnahme ist nicht optimal

Der Haarfilter sitzt nicht richtig im Gerät.

- Den Haarfilter korrekt ins Gerät einsetzen.

Die Walze ist abgenutzt.

- Die Walze ersetzen.

Das Gerät verliert Schmutzwasser

Der Schmutzwassertank ist voll.

- Den Schmutzwassertank sofort leeren, siehe Kapitel *Schmutzwassertank leeren*.

Der Schmutzwassertank sitzt nicht richtig im Gerät.

- Den Schmutzwassertank korrekt ins Gerät einsetzen. Der Schmutzwassertank muss fest im Gerät sitzen.

Der Haarfilter sitzt nicht richtig im Gerät.

- Den Haarfilter korrekt ins Gerät einsetzen.

Der Schmutzwassertank ist beschädigt.

- An den autorisierten Kundendienst wenden.

Das Gerät hakt bei der Anwendung in Fugen ein

Die Noppen an der Unterseite des Schmutzwassertanks sind beschädigt oder abgenutzt.

- An den autorisierten Kundendienst wenden.

Technische Daten

FC 2-4		
Elektrischer Anschluss		
Spannung	V	3,6 - 3,7
Schutzart		IPX4
Schutzklasse Gerät		III
Nennleistung Gerät	W	28
Nennspannung Akku	V	3,6 - 3,7
Max. Betriebsdauer bei voll geladenem Akku (2,5 Ah)	min	20
Füllmenge		
Volumen Frischwassertank	ml	200

FC 2-4		
Volumen Schmutzwassertank	ml	100
Maße und Gewichte		
Gewicht (ohne Zubehör und Reinigungsflüssigkeiten)	kg	2,2
Länge	mm	220
Breite	mm	240
Höhe	mm	1220

Technische Änderungen vorbehalten.

Contents

Intended use.....	11
Environmental protection.....	11
Accessories and spare parts.....	11
Scope of delivery.....	11
Warranty.....	11
Safety instructions.....	11
Symbols on the device.....	12
Description of the unit.....	12
Installation.....	12
Initial startup.....	13
Operation.....	13
Care and service.....	14
Disassembly.....	15
Troubleshooting guide.....	16
Technical data.....	16

Intended use

Use the device exclusively with battery packs and chargers from the KÄRCHER Battery Power 4 V system.

 BP 4V

Suitable battery packs are marked with the BP 4 V symbol.

 BC4V

Only charge the battery pack with the chargers approved for charging.

Use the floor cleaner exclusively for hard floor cleaning in your private household and only on waterproof hard floors.

Do not clean water-sensitive floor coverings such as e.g. untreated cork floors, since the moisture can penetrate and damage the floor.

The device is suitable for cleaning PVC, linoleum, tiled, stone, oiled and waxed parquet, laminate and all water-resistant floor coverings.

Environmental protection



The packing materials can be recycled. Please dispose of packaging in accordance with the environmental regulations.



Electrical and electronic devices contain valuable, recyclable materials and often components such as batteries, rechargeable batteries or oil, which - if handled or disposed of incorrectly - can pose a potential danger to human health and the environment. However, these components are required for the correct operation of the device. Devices marked by this symbol are not allowed to be disposed of together with the household rubbish.

Notes on the content materials (REACH)

Current information on content materials can be found at: www.kaercher.de/REACH

Accessories and spare parts

Only use original accessories and original spare parts. They ensure that the appliance will run fault-free and safely.

Information on accessories and spare parts can be found at www.kaercher.com.

Scope of delivery

The scope of delivery for the appliance is shown on the packaging. Check the contents for completeness when unpacking. If any accessories are missing or in the event of any shipping damage, please notify your dealer.

Warranty

The warranty conditions issued by our relevant sales company apply in all countries. We shall remedy possible malfunctions on your appliance within the warranty period free of cost, provided that a material or manufacturing defect is the cause. In a warranty case, please contact your dealer (with the purchase receipt) or the next authorised customer service site. (See overleaf for the address)

Safety instructions

Read these safety instructions, these original instructions, the safety instructions provided with the battery pack and the original instructions for the battery pack/standard charger supplied before using the device for the first time. Act in accordance with them. Keep the booklets for future reference or for future owners.

In addition to the notes in the operating instructions, you also need to take into consideration the general safety regulations and accident prevention guidelines applicable by law.

Hazard levels

DANGER

- Indication of an imminent threat of danger that will lead to severe injuries or even death.

WARNING

- Indication of a potentially dangerous situation that may lead to severe injuries or even death.


CAUTION


- Indication of a potentially dangerous situation that may lead to minor injuries.


ATTENTION

- Indication of a potentially dangerous situation that may lead to damage to property.

Electrical components

 **DANGER** • Do not immerse the device in water. • Never touch contacts or lines. • Do not expose the device with the battery pack to strong sunlight, heat or fire.

 **WARNING** • Switch off the device before all care and maintenance work. • The appliance contains electrical components - do not clean the appliance under running water.

 **CAUTION** • Have repair work carried out by the authorised customer service only. • Check the device and accessories for proper condition and operational safety before each use. Do not use the device if it is damaged.

ATTENTION • Do not insert any objects into the battery mount except for battery packs of the KÄRCHER Battery Power 4 V system.

Safe handling

⚠ DANGER • Risk of asphyxiation. Keep packaging film out of the reach of children.

⚠ WARNING • Only use the device for its proper use. Take into account the local conditions and beware of third parties, in particular children, when working with the device. • Adhere to the respective safety regulations in hazard zones (e.g. service stations). Never operate the device in explosive spaces. • Children and persons unfamiliar with these instructions are not allowed to operate the device. The age of the operator may be limited by local restrictions. • The device is not intended for use by children, persons with restricted physical, sensory or mental abilities or persons unfamiliar with these instructions. • Persons with reduced physical, sensory or mental capabilities and persons lacking experience and knowledge may only use the appliance if they are properly supervised, have been instructed on use of the appliance safely by a person responsible for their safety, and understand the resultant hazards involved. • Children must not play with the appliance. • Children must be supervised to prevent them from playing with the appliance. • Keep the device out of the reach of children when it cools down. • Children may only perform cleaning work and user maintenance under supervision. • Keep all parts your body (e.g. fingers, hair) away from the rotating cleaning roller. • Risk of injury from sharp objects (e.g. splinters). Protect your hands while cleaning the floor head.

⚠ CAUTION • Do not use the appliance if it has been dropped beforehand, is visibly damaged or if it is leaking. • Only operate or store the device in accordance with the description or figure. • Accidents or damage due to the device falling over. Before all actions with or on the device, you must make sure that it is stable. • Never leave the device unsupervised while it is in operation.

ATTENTION • Device damage. Never fill the water reservoir with solvents, liquids containing solvents or undiluted acids (e.g. detergents, petrol, paint thinners and acetone). • Only switch on the device when the fresh water tank and waste water tank are installed.

• Do not pick up sharp or larger objects with the device, such as e.g. glass shards, gravel or toy parts. • Do not fill the fresh water container with vinegar, decalcification agents, essential oils or similar substances. Avoid taking up these substances with the device. • Use the device only on hard floors with a watertight coating, such as e.g. varnished parquet, enamelled tiles or linoleum. • Do not use the device for cleaning carpets or carpeted floors. • Do not guide the device over the floor grilles of convection heating systems. The device cannot vacuum up the escaping water when it is guided over a floor grille. • Switch off the device at the main switch/power switch during longer breaks and after use. • Do not operate the device at temperatures below 0 °C. • Protect the device from rain. Do not store the device outdoors.

Symbols on the device



⚠ DANGER

Risk of electric shock

The device contains electrical components.

Never clean the device under running water. Do not immerse the device in water.

Description of the unit

The maximum amount of equipment is described in these operating instructions. Depending on the model used, there are differences in the scope of delivery (see packaging).

For the illustrations, refer to the graphics page.

Illustration A

- ① Handle
- ② Fresh water tank
- ③ Unlocking button for hair filter
- ④ Removable hair filter
- ⑤ Unlocking button for device handle
- ⑥ Floor head
- ⑦ Battery pack holder
- ⑧ Battery run time LED display
- ⑨ Battery Pack (KÄRCHER Battery Power 4 V)
- ⑩ Charger (KÄRCHER Battery Power 4 V)
- ⑪ * Quick charger Duo (KÄRCHER Battery Power 4 V)
- ⑫ Cleaning brush
- ⑬ Universal cleaning roller
- ⑭ * Cleaning roller for stone floors
- ⑮ Parking station
- ⑯ Detergent RM 536 (30 ml)
- ⑰ * Detergent RM 536 (500 ml)
- ⑱ * Detergent RM 537 (30 ml)
- ⑲ Raised element for storing the cleaning roller
- ⑳ Waste water tank
- ㉑ Side cover for removing the cleaning roller

* optional

Installation

Installing the device handle

1. Fit the upper part of the device handle into the lower part of the device handle until it audibly latches into place.
2. Hold the basic device firmly.
3. Fit the device handle all the way to the end stop into the basic device until it audibly latches into place. The device handle must sit tightly in the device.

Illustration B

Initial startup

Battery pack charging

1. Charge the battery pack (see operating instructions and safety instructions for the battery pack and the charger).

Fitting the battery pack

1. Press the battery pack into the battery pack holder on the device until it you feel it latch into place.

Illustration C

Fitting the waste water tank

1. Place the device on the floor.
2. Grasp the waste water tank by the recessed grip and insert it into the rail of the floor head.

Illustration D

Installing the roller

1. Press the unlocking button for the side cover and remove the cover.
2. Pay attention to the colour coding on the inner side of the roller and on the roller holder on the device (e.g. purple to purple).
3. Fit the cleaning roller onto the roller holder all the way to the end stop.

Illustration E

4. Install the side cover on the device.

Filling the fresh water tank

1. Grasp the fresh water tank by the recessed grips at the side and remove it from the device (45°).
2. Open the tank cap and turn it to the side.

Illustration F

3. Fill the fresh water tank with cold or lukewarm fresh water.
4. Add KÄRCHER detergent or care agent to the fresh water tank as required.

ATTENTION

Overdosing or underdosing of the detergent or care agent

Can result in poor cleaning results.

Follow the dosage recommendations for the detergent or care agent.

5. Close the tank cap.
6. Fit the fresh water tank into the device.

Illustration G

The fresh water tank must sit tightly in the device.

Operation

General instructions on operation

ATTENTION

Moisture

Material damage to sensitive floors

Check the surface to be cleaned for water sensitivity at an inconspicuous location before using the device.

Do not clean water-sensitive floor coverings such as e.g. untreated cork floors, since the moisture can penetrate and damage the floor.

ATTENTION

Material damage

Damage to the device from pointed, large and/or bulky objects.

The device must not be stored and used on hard coarse dirt and objects, as the parts can get stuck under the waste water tank and cause scratches on the floor and tank.

Before starting work and storing the device, remove objects such as shards, pebbles, screws or toy parts from the floor.

Illustration W

Note

- To avoid striped patterns, test the device on an inconspicuous area before using on sensitive surfaces, e.g. wood or fine stone.
- Do not allow it to remain in one area, but keep it in motion.
- Observe the instructions for the floor covering manufacturer.

Note

Work backwards towards the door so that no footprints are generated on the freshly washed floor.

Illustration X

- Floor cleaning is performed using a to and fro movement at the same speed as when vacuuming.

Note

For an optimum cleaning result, wash the roller in the washing machine at 60 °C before initial use.

ATTENTION

Material damage due to loose roller

This may damage the washing machine.

Place the roller in a laundry net and load the washing machine with extra laundry.

ATTENTION

Damage caused by washing the cleaning roller with fabric softener or using a tumble dryer

Damage to the microfibres

Do not use fabric softener when cleaning in a washing machine.

Do not dry the roller in a tumble dryer.

Starting work

ATTENTION

Uncontrolled motion

Damage to the device and material damage

The cleaning roller starts rotating as soon as the device is switched on.

Hold the handle tight to prevent the device from moving away independently.

ATTENTION

Fresh water tank or waste water tank not installed

Material damage

Before starting cleaning work, ensure that the fresh water tank is filled with water and the waste water tank is fitted in the device.

1. Pull the handle backwards.

Illustration H

The device switches on.

2. Move the device back and forth until the roller is sufficiently moistened.

Battery run time

The LED on the floor head indicates the battery run time:

- LED lights up when the battery is fully charged and up to a remaining battery run time of 20 %.
- Approx. 4 minutes before the battery is depleted (20% battery life), the LED flashes and the rollers rotate three times in the form of a quick start-stop motion.

Illustration I

Emptying the waste water tank

1. Bring the device handle into a vertical position. The device switches off.
2. Press the waste water tank unlocking button and remove the waste water tank by the recessed grip.

Illustration J

3. Empty the waste water tank through the opening. In the case of stubborn dirt, open and remove the lid of the waste water tank via the side tab and rinse out the waste water tank with fresh water.

Illustration K

4. Fit the waste water tank (see chapter *Fitting the waste water tank*).

Refilling with cleaning fluid

1. Fill the fresh water tank (see chapter *Filling the fresh water tank*).

ATTENTION

Danger from escaping water

Risk of damage

Empty the waste water tank every time the fresh water tank is empty and before filling the fresh water tank to prevent the waste water tank from overflowing.

Interrupting operation

ATTENTION

Damp roller

Moisture damage to sensitive floors

Place the device in the parking station during longer work breaks to prevent damage to sensitive floors through a wet roller.

1. Bring the device handle into a vertical position. The device switches off.
2. Place the device in the parking station.

Illustration R

Finishing operation

1. Bring the device handle into a vertical position. The device switches off.
2. Place the device in the parking station.

Illustration R

ATTENTION

Adhering dirt deposits

Adhering dirt deposits can damage the device in the long term.

It is recommended to clean the device completely after each application.

3. Clean the device (see chapter *Cleaning the device*).

Storing the device

ATTENTION

Liquids/moist dirt

Unpleasant odours can develop if the device contains liquids/moist dirt when stored.

Completely empty the fresh water tank and waste water tank before storing the device.

Use the cleaning brush to remove hair and dirt particles from the hair filter in the floor head cover.

Allow the cleaned roller to dry in the air, e.g. on the floor head pedestal. Do not place the wet roller in an closed cupboard to dry.

1. Allow the empty waste water tank to dry before fitting it into the device.
2. Place the device in the parking station.

Illustration R

3. Remove the roller and clean if necessary (see chapter *Cleaning the roller*).

4. Place the wet roller to dry on the floor head pedestal.

Illustration S

5. Remove the battery pack (see chapter *Removing the battery pack*).
6. Charge the battery pack, see operating instructions and safety instructions for the battery pack and the charger.
7. Store the device in a dry room.

Illustration U

Removing the battery pack

Note

During longer work breaks, remove the battery pack from the device and secure it against unauthorised use.

1. Bring the device handle into a vertical position. The device switches off.
2. Press the battery pack unlocking button, and pull the battery pack out of the battery pack holder.

Illustration V

Care and service

General instructions

⚠ WARNING

Danger due to the device inadvertently starting up

Risk of injury

Remove the battery pack prior to all work on the device.

Cleaning the device

ATTENTION

Dirt or detergent residues

The waste water tank and hair filter must be cleaned regularly to ensure that dirt does not accumulate in the tank and hair filter. Dirt particles can clog the hair filter and slot if the device is not cleaned after finishing operation. The accumulation of dirt and bacteria can also result in the development of unpleasant odours in the device.

Do not hold the underside of the floor head under water.

1. Bring the device handle into a vertical position. The device switches off.
2. Empty and clean the waste water tank (see chapter *Cleaning the waste water tank*).
3. Press the hair filter unlocking button. The hair filter releases.
4. Remove and clean the hair filter (see chapter *Cleaning the hair filter*).

Illustration L

5. Remove and clean the roller (see chapter *Cleaning the roller*).

Illustration M

6. If water is still present in the fresh water tank, remove and empty the fresh water tank.
7. Wipe off dirt and detergent residues on the housing with a damp cloth.

Cleaning the waste water tank

ATTENTION

Adhering dirt deposits

Adhering dirt deposits can damage the device in the long term.

Clean the waste water tank regularly.

For information the waste water tank removal procedure, see chapter *Emptying the waste water tank*.

1. Open the lid of the waste water tank via the side tab and remove it.

2. Clean the waste water tank and cap with fresh water.

Illustration N

3. Alternatively, the waste water tank can be cleaned in a dishwasher.

Cleaning the roller

ATTENTION

Detergent residue in the roller

Foaming

Wash the roller under running water or clean the roller in a washing machine each time after using the device.

ATTENTION

Damage caused by washing the cleaning roller with fabric softener or using a tumble dryer

Damage to the microfibrres

Do not use fabric softener when cleaning in a washing machine.

Do not dry the roller in a tumble dryer.

ATTENTION

Material damage due to loose roller

This may damage the washing machine.

Place the roller in a laundry net and load the washing machine with extra laundry.

1. Bring the device handle into a vertical position.

The device switches off.

2. Place the device in the parking station.

Illustration R

3. Press the unlocking button for the side cover and remove the cover.

4. Pull the cleaning roller out via the recessed grip.

Illustration M

5. Clean the cleaning roller under running water or wash it in the washing machine at max. 60 °C.

Illustration O

6. Clean the roller drive with a moist cloth.

7. To dry, place the wet roller on the pedestal of the floor head.

Illustration S

8. Store the device in a dry room.

Illustration U

Cleaning the hair filter

ATTENTION

Adhering dirt deposits

Adhering dirt deposits can damage the device in the long term.

It is recommended to clean the device completely after each application.

ATTENTION

Adhering dirt deposits

Adhering dirt deposits can damage the device in the long term.

Clean hair filter regularly with the cleaning brush.

ATTENTION

Damage due to cleaning the hair filter in a dishwasher

The washing process can distort the scraper edge and it will no longer press on the roller correctly. This worsens the cleaning result.

Do not clean the hair filter in a dishwasher but rather under running water.

1. Bring the device handle into a vertical position.

The device switches off.

2. Place the device in the parking station.

Illustration R

3. Press the hair filter unlocking button.

Illustration L

The hair filter is released and can be removed.

4. Clean the hair filter under running water.

5. Remove adhering dirt deposits, e.g. in the filter comb, using the cleaning brush.

Illustration P

Illustration Q

6. Fit the hair filter into the floor head at a 45° angle and then press it down until it audibly latches into place. The hair filter must sit tightly in the device.

Illustration T

Cleaning and care agents

ATTENTION

Use of unsuitable detergents and care agents

The use of unsuitable detergents and care agents can damage the device and loss of eligibility for warranty claims.

Use only KÄRCHER detergents.

Take care to ensure the correct dosage.

Note

Use KÄRCHER detergent or care agents for floor cleaning as necessary.

- Observe the manufacturer's dosing quantity recommendations when dosing with detergent or care agents.
- To prevent foaming, fill the fresh water tank with water first and then add the detergent or care agent.
- To prevent the tank from overflowing, be sure to leave enough space for the detergent or care agent when filling with water. To do this, observe the Max marking on the fresh water tank.

Disassembly

Removing the device handle

ATTENTION

Frequent removal of the handle

The handle components can be damaged by repeated removal.

Do not remove the handle from the basic device after assembly.

The handle may only be removed from the basic device when the device is sent out for service purposes.

⚠ CAUTION

Risk of injury

Using a screwdriver on a lock poses the danger of slipping and causing an incision injury.

Use the screwdriver carefully on the lock.

1. Removing the fresh water tank.
2. Using a screwdriver at a 90° angle, press the unlocking button on the upper part of the device handle and remove the upper part of the device handle.

Note: When pressing the unlocking button with the screwdriver, only apply pressure carefully to avoid damage to the device.

Illustration Y

3. Using a screwdriver at a 90° angle, press the unlocking button on the lower part of the device handle and remove the lower part of the device handle.

Troubleshooting guide

Malfunctions often have simple causes that you can remedy yourself using the following overview. When in doubt, or in the case of malfunctions not mentioned here, please contact your authorised Customer Service.

The LED flashes quickly for 30s

The battery pack is overheated.

- Stop operation and allow the device and battery pack to cool down.

The LED flashes five times in quick succession

The battery pack is not recognised.

- Remove the battery pack and press it back into the battery pack holder on the device.

The battery pack must be charged.

- Charge the battery pack (see operating instructions and safety instructions for the battery pack and the charger).

The device does not work

The battery pack is not sitting properly in the device.

- Push the battery pack into the battery pack holder on the device until it latches into place.

The charging state of the battery pack is too low.

- Charge the battery pack, see chapter *Battery pack charging*.

The battery pack or charger is defective.

- Replace the battery pack or charger, see chapter *Intended use*.

The device does not absorb dirt

There is no water in the fresh water tank.

- Refill water in the fresh water tank, see chapter *Refilling with cleaning fluid*.

The fresh water tank is not sitting properly in the device.

- Insert the fresh water tank so that it is firmly seated in the device.

The waste water tank is missing, cannot be fitted into the device or is jammed.

- Place the device on the floor. Grasp the waste water tank by the recessed grip and insert it into the rail of the floor head.

The hair filter is missing or not sitting properly in the device.

- Fit the hair filter correctly in the device.

The roller is dirty or worn out.

- Clean the roller, see chapter *Cleaning the roller*, or replace it.

The roller is too dry

The roller is not being sufficiently moistened.

- Moisten the roller, see chapter *Starting work*.

Poor cleaning result

The roller was not washed before initial use.

- Wash the roller in a washing machine at 60 °C.

The roller is dirty.

- Clean the roller, see chapter *Cleaning the roller*.

The roller is not being sufficiently moistened.

- Moisten the roller, see chapter *Starting work*.

Incorrect detergent or incorrect dosage.

- Use only KÄRCHER detergent and be sure to use the correct dosage.

Foreign detergent residues are present on the floor.

- Thoroughly remove all detergent residues from the roller using water.

- Clean the floor several times using the device and a clean roller, without using detergent.

This removes all detergent residues from the floor.

The water absorption is not optimal

The hair filter is not sitting correctly in the device.

- Fit the hair filter correctly in the device.

The roller is worn out.

- Replace the roller.

The device is losing waste water

The waste water tank is full.

- Empty the waste water tank immediately, see chapter *Emptying the waste water tank*.

The waste water tank is not sitting properly in the device.

- Insert the waste water tank into the device correctly.

The waste water tank must sit tightly in the device.

The hair filter is not sitting correctly in the device.

- Fit the hair filter correctly in the device.

The waste water tank is damaged.

- Contact the authorised Customer Service.

The device engages in joints when used

The knobs on the underside of the waste water tank are damaged or worn.

- Contact the authorised Customer Service.

Technical data

FC 2-4

Electrical connection

Voltage	V	3,6 - 3,7
Degree of protection		IPX4
Device protection class		III
Nominal power of device	W	28
Nominal voltage of battery	V	3,6 - 3,7
Max. operating duration with fully charged battery (2.5 Ah)	min	20

Filling quantity

Fresh water tank capacity	ml	200
Waste water tank capacity	ml	100

Dimensions and weights

Weight (without accessories and cleaning fluids)	kg	2.2
Length	mm	220
Width	mm	240
Height	mm	1220

Subject to technical modifications.

Contenu

Utilisation conforme	17
Protection de l'environnement	17
Accessoires et pièces de rechange	17
Etendue de livraison	17
Garantie	17
Consignes de sécurité	17
Symboles sur l'appareil	18
Description de l'appareil	18
Montage	19
Mise en service	19
Utilisation	19
Entretien et maintenance	20
Démontage	22
Aide en cas de défauts	22
Caractéristiques techniques	23

Utilisation conforme

N'utilisez l'appareil qu'avec des blocs-batteries et chargeurs du système Battery Power 4 V de KÄRCHER.

 BP 4V

Les blocs-batteries adaptés portent le symbole BP 4 V.

 BC 4V

Chargez le bloc de batterie exclusivement avec les chargeurs autorisés pour la charge.

Utiliser le nettoyeur de sols exclusivement pour le nettoyage des sols durs dans les ménages et uniquement sur des sols durs résistant à l'eau.

Ne pas nettoyer de revêtements sensibles à l'eau, tels que p. ex. les sols en liège non traités, car de l'humidité peut pénétrer et endommager le sol.

L'appareil est adapté pour le nettoyage de PVC, de linoléum, de dallage, de pierre, de parquet huilé et ciré, de laminé ainsi que de tous les revêtements de sol stratifiés résistant à l'eau.

Protection de l'environnement



Les matériaux d'emballage sont recyclables.

Veillez éliminer les emballages dans le respect de l'environnement.



Les appareils électriques et électroniques contiennent des matériaux précieux recyclables et souvent des composants tels que des piles, batteries ou de l'huile représentant un danger potentiel pour la santé humaine et l'environnement, s'ils ne sont pas manipulés ou éliminés correctement. Ces composants sont cependant nécessaires pour le fonctionnement correct de l'appareil. Les appareils marqués par ce symbole ne doivent pas être jetés dans les ordures ménagères.

Remarques concernant les matières composantes (REACH)
Les informations actuelles concernant les matières composantes sont disponibles sous : www.kaercher.de/REACH

Accessoires et pièces de rechange

Utiliser exclusivement des accessoires et pièces de rechange originaux. Ceux-ci garantissent le fonctionnement sûr et sans défaut de votre appareil.

Des informations sur les accessoires et pièces de rechange sont disponibles sur le site Internet www.kaercher.com.

Etendue de livraison

L'étendue de livraison de l'appareil est illustrée sur l'emballage. Lors du déballage, vérifiez que le contenu de la livraison est complet. Si un accessoire manque ou en cas de dommage dû au transport, veuillez informer votre distributeur.

Garantie

Les conditions de garantie publiées par notre société commerciale compétente s'appliquent dans chaque pays. Nous remédions gratuitement aux défauts possibles sur votre appareil dans la durée de garantie dans la mesure où la cause du défaut est un vice de matériau ou de fabrication. En cas de garantie, veuillez vous adresser à votre distributeur ou au point de service après-vente autorisé le plus proche avec la facture d'achat.

(Voir l'adresse au dos)

Consignes de sécurité

Veillez lire ces consignes de sécurité, ce manuel d'instructions original, les consignes de sécurité jointes au bloc-batterie et le manuel d'instructions original joint à votre bloc-batterie/chargeur avant la première utilisation de votre appareil. Suivez ces instructions. Conservez les documents pour une utilisation ultérieure ou pour le propriétaire suivant.

Outre les remarques dans ce manuel d'utilisation, vous devez prendre en compte les directives générales de sécurité et les directives pour la prévention des accidents du législateur.

Niveaux de danger

DANGER

• Indique un danger immédiat qui peut entraîner de graves blessures corporelles ou la mort.

AVERTISSEMENT

• Indique une situation potentiellement dangereuse qui peut entraîner de graves blessures corporelles ou la mort.


PRÉCAUTION

• Indique une situation potentiellement dangereuse qui peut entraîner des blessures légères.

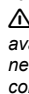
ATTENTION

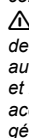
• Indique une situation potentiellement dangereuse qui peut entraîner des dommages matériels.

Composants électriques

 **DANGER** • Ne plongez pas l'appareil dans l'eau. • Ne touchez jamais aux contacts ou câbles.

• N'exposez pas l'appareil avec le bloc-batterie à un rayonnement direct du soleil, à la chaleur ou aux flammes.

 **AVERTISSEMENT** • Éteignez l'appareil avant tous travaux d'entretien ou de maintenance. • Ne nettoyez pas l'appareil sous l'eau courante car il contient des composants électriques.

 **PRÉCAUTION** • Faites réaliser les travaux de réparation uniquement par le service après-vente autorisé. • Avant chaque utilisation, vérifiez le bon état et la sécurité de fonctionnement de l'appareil et de ses accessoires. N'utilisez pas l'appareil s'il est endommagé.

ATTENTION • N'insérez pas d'objets dans le logement du bloc-batterie, à l'exception des blocs-batteries du système Battery Power 4 V de KÄRCHER.

Manipulation sûre

⚠ DANGER • Risque d'asphyxie. Ne laissez pas les matériaux d'emballage à la portée des enfants.

⚠ AVERTISSEMENT • Utilisez l'appareil uniquement conformément à l'usage prévu. Respectez les conditions locales et portez attention aux tiers, en particulier aux enfants, lors de travaux avec l'appareil. • Dans des zones dangereuses (p.ex. stations service), respectez les consignes de sécurité correspondantes. N'utilisez pas l'appareil dans des locaux à risque d'explosion. • Les enfants et les personnes qui n'ont pas pris connaissance de ces instructions ne peuvent pas utiliser cet appareil. Des dispositions locales peuvent limiter l'âge de l'utilisateur. • L'appareil ne doit pas être utilisé par des enfants ou personnes dont les capacités physiques, sensorielles ou mentales sont réduites ou qui ne disposent pas de l'expérience et/ou des connaissances nécessaires. • Les personnes dont les capacités physiques sensorielles ou mentales sont réduites ou qui manquent d'expérience ou de connaissance peuvent utiliser l'appareil, si elles sont correctement surveillées ou si elles ont été instruites sur l'utilisation sûre de l'appareil et comprennent les dangers qui en résultent. • Les enfants ne sont pas autorisés à jouer avec l'appareil. • Surveillez les enfants pour s'assurer qu'ils ne jouent pas avec l'appareil. • Tenez l'appareil hors de portée des enfants lorsqu'il refroidit. • Les enfants ne peuvent effectuer le nettoyage et l'entretien de l'appareil que sous surveillance. • Éloignez les parties du corps (p. ex. doigts, cheveux) du rouleau de nettoyage rotatif. • Risque de blessures dû à des objets pointus (p. ex. des éclats). Protégez vos mains pendant le nettoyage de la tête de lavage.

⚠ PRÉCAUTION • N'utilisez pas l'appareil s'il est tombé auparavant, s'il est visiblement endommagé ou non étanche. • Utilisez ou stockez l'appareil uniquement conformément à la description ou à la figure. • Risque d'accidents ou de dommages en cas de chute de l'appareil. Avant toute opération avec ou au niveau de l'appareil, vous devez veiller à une bonne stabilité. • Ne laissez jamais l'appareil sans surveillance lorsqu'il fonctionne.

ATTENTION • Dommages de l'appareil. Ne remplissez jamais de solvants, liquides contenant des solvants ou acides non dilués (détergent, essence, diluant pour peinture et acétone, p.ex.) dans le réservoir d'eau. • Ne mettez l'appareil sous tension que lorsque le réservoir d'eau propre et le bac d'eau sale sont installés. • N'aspirez pas d'objets acérés ou volumineux, tels que p. ex. des tessons, du gravier ou des pièces de jouets. • Ne remplissez pas d'acide acétique, de produit détartrant, d'huiles essentielles ou de produits analogues dans le réservoir d'eau propre. Veillez également à ne pas aspirer ces substances avec l'appareil. • Utilisez l'appareil uniquement sur des sols durs présentant un revêtement imperméable, tels que p. ex. un parquet laqué, des carreaux émaillés ou du linoléum. • N'utilisez pas l'appareil pour nettoyer des tapis ou des moquettes. • Ne faites pas passer l'appareil sur la grille de sol de chauffages convecteurs. L'appareil ne peut pas absorber l'eau qui s'échappe lorsqu'il passe sur la grille. • Éteignez l'appareil au niveau de l'interrupteur principal

/ de l'interrupteur de l'appareil en cas de pauses de travail prolongées et après utilisation. • N'utilisez pas l'appareil à des températures inférieures à 0 °C. • Protégez l'appareil contre la pluie. Ne stockez pas l'appareil à l'extérieur.

Symboles sur l'appareil



⚠ DANGER

Risque d'électrocution

L'appareil contient des composants électriques.

Ne nettoyez jamais l'appareil à l'eau courante. Ne plongez pas l'appareil dans l'eau.

Description de l'appareil

Le présent manuel d'utilisation décrit l'équipement complet. L'étendue de livraison varie selon les modèles (voir l'emballage).

Pour les figures, voir la page des graphiques.

Illustration A

- ① Poignée
- ② Réservoir d'eau propre
- ③ Touche de déverrouillage pour filtre à cheveux
- ④ Filtre à cheveux amovible
- ⑤ Touche de déverrouillage du manche de l'appareil
- ⑥ Tête de lavage
- ⑦ Logement du bloc-batterie
- ⑧ Indicateur LED d'autonomie de la batterie
- ⑨ Bloc-batterie (KÄRCHER Battery Power 4 V)
- ⑩ Chargeur (KÄRCHER Battery Power 4 V)
- ⑪ * Chargeur rapide Duo (KÄRCHER Battery Power 4 V)
- ⑫ Brosse de nettoyage
- ⑬ Rouleau de nettoyage universel
- ⑭ * Rouleau de nettoyage pour sols en pierre
- ⑮ Station de parking
- ⑯ Produit de nettoyage RM 536 (30 ml)
- ⑰ * Produit de nettoyage RM 536 (500 ml)
- ⑱ * Produit de nettoyage RM 537 (30 ml)
- ⑲ Surélévation pour le rangement du rouleau de nettoyage
- ⑳ Bac d'eau sale
- ㉑ Cache latéral pour le retrait du rouleau de nettoyage

* en option

Montage

Montage du manche de l'appareil

1. Insérer la partie supérieure du manche de l'appareil dans la partie inférieure du manche de l'appareil jusqu'à ce qu'elle s'enclenche de manière audible.
2. Maintenir fermement l'appareil de base.
3. Insérer la baguette de la poignée jusqu'en butée dans l'appareil de base jusqu'à ce qu'elle s'enclenche de manière audible. Le manche de l'appareil doit être bien positionné dans l'appareil.

Illustration B

Mise en service

Chargement du bloc-batterie

1. Charger le bloc-batterie (voir manuel d'utilisation et les consignes de sécurité du bloc-batterie et du chargeur).

Insérer le bloc-batterie

1. Pousser le bloc-batterie dans son logement sur l'appareil jusqu'à ce qu'il s'enclenche de manière audible.

Illustration C

Insertion du bac d'eau sale

1. Placer l'appareil sur le sol.
2. Saisir le bac d'eau sale par la poignée encadrée et l'introduire dans le rail de la tête de lavage.

Illustration D

Montage du rouleau

1. Appuyer sur la touche de déverrouillage du cache latéral et enlever le cache.
2. Faire attention à l'attribution des couleurs de l'intérieur du rouleau et du support de rouleau sur l'appareil (violet avec violet).
3. Insérer le rouleaux de nettoyage sur le support de rouleau jusqu'en butée.

Illustration E

4. Monter le cache latéral sur l'appareil.

Remplir le réservoir d'eau propre

1. Saisir le réservoir d'eau propre par les poignées encadrées latérales et le retirer de l'appareil (45°).
2. Ouvrir le verrouillage du réservoir et le tourner sur le côté.

Illustration F

3. Remplir le réservoir d'eau propre avec de l'eau du robinet froide ou tiède.
4. Si nécessaire, ajouter du produit de nettoyage et d'entretien KÄRCHER dans le réservoir d'eau propre.

ATTENTION

Surdosage ou sous-dosage de produits de nettoyage ou d'entretien

Peut entraîner de mauvais résultats de nettoyage.

Faire attention au dosage de produits de nettoyage ou d'entretien recommandés.

5. Fermer le bouchon du réservoir.
6. Insérer le réservoir d'eau propre dans l'appareil.

Illustration G

Le réservoir d'eau propre doit être bien positionné dans l'appareil.

Utilisation

Remarques générales sur le fonctionnement

ATTENTION

Humidité

Dommages matériels sur les sols délicats

Avant d'utiliser l'appareil, vérifier la résistance à l'eau du sol dans un endroit peu visible.

Ne pas nettoyer de revêtements sensibles à l'eau, tels que p. ex. les sols en liège non traités, car de l'humidité peut pénétrer et endommager le sol.

ATTENTION

Dommage matériel

Dommages matériels sur l'appareil dus à des objets pointus, volumineux, encombrants.

L'appareil ne doit pas être stocké et utilisé sur des déchets volumineux et des objets durs, car les pièces peuvent se coincer sous le bac d'eau sale et provoquer des rayures sur le sol et le réservoir.

Avant de commencer à travailler et ranger l'appareil, retirer les objets tels que p. ex. les tessons, les graviers, vis ou pièces de jouets sur le sol.

Illustration W

Remarque

- Pour éviter les rayures, testez l'appareil sur un endroit peu visible avant toute utilisation sur des surfaces fragiles, p. ex. bois ou céramique.
- Ne demeurez pas sur un endroit, mais restez en mouvement.
- Respectez les consignes du fabricant du revêtement de sol.

Remarque

Reculer vers la porte pour qu'il n'y ait pas de traces de pas sur le sol fraîchement essuyé.

Illustration X

- Le nettoyage du sol se fait en déplaçant l'appareil d'avant en arrière à une vitesse similaire à l'aspirateur.

Remarque

Pour un résultat de nettoyage optimal, laver le rouleau au lave-linge à 60 °C avant la première utilisation.

ATTENTION

Dommages matériels dus aux mouvements du rouleau

Le lave-linge risque d'être endommagé.

Placez le rouleau dans un filet à linge et ajoutez du linge à laver dans le lave-linge.

ATTENTION

Dommages dus au nettoyage du rouleau avec de l'assouplissant ou à l'utilisation d'un sèche-linge
Endommagement des microfibres

N'utilisez pas d'assouplissant lors du nettoyage dans le lave-linge.

Ne placez pas le rouleau au sèche-linge.

Commencer le travail

ATTENTION

Avance incontrôlée

Dommages sur l'appareil et matériels

Dès que l'appareil est activé, le rouleau de nettoyage commence à tourner.

Tenez fermement la poignée pour que l'appareil n'avance pas tout seul.

ATTENTION

Réservoir d'eau propre ou bac d'eau sale non en place

Dompage matériel

Avant de commencer les travaux de nettoyage, assurez-vous que le réservoir d'eau propre est rempli d'eau et que le bac d'eau sale est inséré dans l'appareil.

1. Tirer la poignée vers l'arrière.

Illustration H

L'appareil démarre.

2. Déplacer l'appareil d'avant en arrière jusqu'à ce que le rouleau soit suffisamment humidifié.

Autonomie de la batterie

La LED située sur la tête de lavage indique l'autonomie de la batterie :

- La LED s'allume lorsque la batterie est entièrement chargée et jusqu'à ce qu'il reste 20 % d'autonomie.
- Environ 4 minutes avant que la batterie ne soit vide (20 % d'autonomie), la LED clignote et les rouleaux tournent trois fois sous la forme d'un mouvement rapide de démarrage-arrêt.

Illustration I

Vidange du bac d'eau sale

1. Amener le manche de l'appareil en position verticale.
L'appareil s'éteint.

2. Appuyer sur la touche de déverrouillage du bac d'eau sale et retirer le bac d'eau sale par la poignée encastrée.

Illustration J

3. Vider le bac d'eau sale par l'ouverture. En cas de salissures incrustées, ouvrir et retirer le couvercle du bac d'eau sale à l'aide de la languette latérale et rincer le bac d'eau sale à l'eau du robinet.

Illustration K

4. Insérer le bac d'eau sale (voir chapitre *Insertion du bac d'eau sale*).

Faire l'appoint de détergent

1. Remplir le réservoir d'eau propre (voir chapitre *Remplir le réservoir d'eau propre*).

ATTENTION

Danger dû à une fuite d'eau

Risque d'endommagement

Videz le bac d'eau sale chaque fois que le réservoir d'eau propre est vide et avant de remplir le réservoir d'eau propre, afin d'éviter que le bac d'eau sale ne déborde.

Interruption du fonctionnement

ATTENTION

Rouleau humide

Endommagements des sols sensibles dus à l'humidité
Lors d'interruptions de travail prolongées, placez l'appareil dans la station de parking afin d'éviter que le rouleau humide n'endommage les sols sensibles.

1. Amener le manche de l'appareil en position verticale.
L'appareil s'éteint.

2. Placer l'appareil sur la station de parking.

Illustration R

Fin du fonctionnement

1. Amener le manche de l'appareil en position verticale.

L'appareil s'éteint.

2. Placer l'appareil sur la station de parking.

Illustration R

ATTENTION

Salissures incrustées

Les salissures incrustées peuvent endommager durablement l'appareil.

Il est recommandé de nettoyer complètement l'appareil après chaque utilisation.

3. Nettoyer l'appareil (voir chapitre *Nettoyage de l'appareil*).

Rangement de l'appareil

ATTENTION

Liquides/salissures humides

Si l'appareil contient encore des liquides/salissures humides pendant le stockage, cela peut entraîner des odeurs.

Lors du stockage de l'appareil, videz complètement le réservoir d'eau propre et le bac d'eau sale.

Utilisez la brosse de nettoyage pour éliminer les cheveux et les particules de salissures du filtre à cheveux sur le couvercle de la tête de lavage.

Laissez le rouleau nettoyé sécher à l'air, p. ex. sur la surélévation de la tête de lavage. Ne pas laisser sécher le rouleau mouillé dans un placard fermé.

1. Laisser sécher le bac d'eau sale vide avant de le remettre dans l'appareil.

2. Placer l'appareil sur la station de parking.

Illustration R

3. Retirer le rouleau et le nettoyer si nécessaire (voir chapitre *Nettoyage du rouleau*).

4. Pour le séchage, placer le rouleau mouillé sur la surélévation de la tête de lavage.

Illustration S

5. Retirer le bloc-batterie (voir chapitre *Retrait du bloc-batterie*).

6. Charger le bloc-batterie, voir le manuel d'utilisation et les consignes de sécurité du bloc-batterie et du chargeur.

7. Conserver l'appareil dans un endroit sec.

Illustration U

Retrait du bloc-batterie

Remarque

Dans le cas de longues périodes d'arrêt, retirer le bloc-batterie de l'appareil et le sécuriser contre toute utilisation intempestive.

1. Amener le manche de l'appareil en position verticale.

L'appareil s'éteint.

2. Appuyer sur la touche de déverrouillage du bloc-batterie et retirer le bloc-batterie de son logement.

Illustration V

Entretien et maintenance

Remarques générales

⚠ AVERTISSEMENT

Risque dû au démarrage intempestif de l'appareil

Risque de blessures

Retirez le bloc-batterie de l'appareil avant d'effectuer un travail quelconque.

Nettoyage de l'appareil

ATTENTION

Restes de salissures ou de détergent

Le bac d'eau sale et le filtre à cheveux doivent être nettoyés régulièrement afin qu'aucune salissure ne s'incruste dans le réservoir ou dans le filtre à cheveux. Si l'appareil n'est pas nettoyé à l'issue de l'opération, des particules de salissures peuvent obstruer le filtre à cheveux et les fentes. De plus, l'accumulation de salissures et de bactéries peut créer une odeur désagréable dans l'appareil.

Ne maintenez pas la partie inférieure de la tête de lavage sous l'eau.

1. Amener le manche de l'appareil en position verticale.
L'appareil s'éteint.
2. Vider et nettoyer le bac d'eau sale (voir chapitre *Nettoyage du bac d'eau sale*).
3. Appuyer sur la touche de déverrouillage du filtre à cheveux.
Le filtre à cheveux se détache.
4. Retirer et nettoyer le filtre à cheveux (voir chapitre *Nettoyage du filtre à cheveux*).

Illustration L

5. Retirer et nettoyer le rouleau (voir chapitre *Nettoyage du rouleau*).
- #### Illustration M
6. S'il reste de l'eau dans le réservoir d'eau propre, le retirer et le vider.
 7. Essuyer la saleté et les résidus de détergent sur le boîtier à l'aide d'un chiffon humide.

Nettoyage du bac d'eau sale

ATTENTION

Salissures incrustées

Les salissures incrustées peuvent endommager durablement l'appareil.

Nettoyez régulièrement le bac d'eau sale.

Consulter la procédure à suivre pour le bac d'eau sale, voir chapitre *Vidange du bac d'eau sale*.

1. Ouvrir le couvercle du bac d'eau sale à l'aide de la languette latérale et l'enlever.
2. Nettoyer le bac d'eau sale et le couvercle à l'eau du robinet.

Illustration N

3. Alternativement, le bac d'eau sale peut être nettoyé en lave-vaisselle.

Nettoyage du rouleau

ATTENTION

Résidus de détergent dans le rouleau

Formation de mousse

Lavez le rouleau à l'eau courante après chaque utilisation ou passez-le au lave-linge pour le nettoyer.

ATTENTION

Domages dus au nettoyage du rouleau avec de l'assouplissant ou à l'utilisation d'un sèche-linge

Endommagement des microfibrilles

N'utilisez pas d'assouplissant lors du nettoyage dans le lave-linge.

Ne placez pas le rouleau au sèche-linge.

ATTENTION

Domages matériels dus aux mouvements du rouleau

Le lave-linge risque d'être endommagé.

Placez le rouleau dans un filet à linge et ajoutez du linge à laver dans le lave-linge.

1. Amener le manche de l'appareil en position verticale.
L'appareil s'éteint.
 2. Placer l'appareil sur la station de parking.
- #### Illustration R
3. Appuyer sur la touche de déverrouillage du cache latéral et enlever le cache.
 4. Sortir le rouleau de nettoyage par la poignée encastree.

Illustration M

5. Nettoyer le rouleau de nettoyage à l'eau courante ou le laver au lave-linge à max. 60 °C.
- #### Illustration O
6. Nettoyer l'entraînement des rouleaux avec un chiffon humide.
 7. Pour le séchage, placer le rouleau mouillé sur la suélévation de la tête de lavage.

Illustration S

8. Conserver l'appareil dans un endroit sec.

Illustration U

Nettoyage du filtre à cheveux

ATTENTION

Salissures incrustées

Les salissures incrustées peuvent endommager durablement l'appareil.

Il est recommandé de nettoyer complètement l'appareil après chaque utilisation.

ATTENTION

Salissures incrustées

Les salissures incrustées peuvent endommager durablement l'appareil.

Nettoyez régulièrement le filtre à cheveux avec la brosse de nettoyage.

ATTENTION

Domages dus au nettoyage du filtre à cheveux au lave-vaisselle

À la suite du processus de lavage, le rebord racler peut se déformer et donc ne plus appuyer correctement sur le rouleau. Le résultat du nettoyage est ainsi amoindri. Ne nettoyez pas le filtre à cheveux au lave-vaisselle, mais à l'eau courante.

1. Amener le manche de l'appareil en position verticale.
L'appareil s'éteint.
 2. Placer l'appareil sur la station de parking.
- #### Illustration R
3. Appuyer sur la touche de déverrouillage du filtre à cheveux.

Illustration L

Le filtre à cheveux se détache et peut être retiré.

4. Nettoyer le filtre à cheveux à l'eau courante.
5. Retirer les salissures incrustées, p. ex. dans le peigne des filtres, avec la brosse de nettoyage.

Illustration P

Illustration Q

6. Introduire le filtre à cheveux dans la tête de lavage à un angle de 45°, puis le pousser vers le bas jusqu'à ce qu'il s'enclenche de manière audible. Le filtre à cheveux doit être bien positionné dans l'appareil.

Illustration T

Produits de nettoyage et d'entretien

ATTENTION

Utilisation de produits de nettoyage et d'entretien inappropriés

L'utilisation de produits de nettoyage et d'entretien inappropriés peut endommager l'appareil et entraîner l'exclusion de la garantie.

Utilisez uniquement les détergents KÄRCHER.

Faites attention au dosage correct.

Remarque

Utilisez des produits de nettoyage ou d'entretien KÄRCHER pour le nettoyage des sols si nécessaire.

- Lors du dosage des produits de nettoyage et d'entretien, faites attention aux informations de quantité du fabricant.
- Pour éviter la formation de mousse, remplir d'abord le réservoir d'eau propre avec de l'eau, puis avec des produits de nettoyage ou d'entretien.
- Pour éviter de déborder, laisser de l'espace pour les produits de nettoyage ou d'entretien lors du remplissage de l'eau. Pour ce faire, observer le repère Max sur le réservoir d'eau propre.

Démontage

Retrait du manche de l'appareil

ATTENTION

Retrait fréquent de la poignée

Les pièces de la poignée peuvent être endommagées lorsque celle-ci est retirée fréquemment.

Une fois montée, ne retirez plus la poignée de l'appareil de base.

Le retrait de la poignée de l'appareil de base ne peut être effectué que lorsque l'appareil est expédié à des fins de maintenance.

⚠ PRÉCAUTION

Risque de blessures

L'utilisation d'un tournevis sur un verrouillage présente un risque de dérapage et donc de coupure.

Utilisez le tournevis avec précaution au niveau du verrouillage.

1. Enlever le réservoir d'eau propre.
2. À l'aide d'un tournevis, appuyer à 90° sur la touche de déverrouillage située sur la partie supérieure du manche de l'appareil et enlever la partie supérieure du manche de l'appareil.

Remarque : En appuyant sur la touche de déverrouillage avec le tournevis, n'exercer qu'une légère pression afin d'éviter d'endommager l'appareil.

Illustration Y

3. À l'aide d'un tournevis, appuyer à 90° sur la touche de déverrouillage située sur la partie inférieure du manche de l'appareil et enlever la partie inférieure du manche de l'appareil.

Aide en cas de défauts

Les défauts ont souvent des causes simples que vous pouvez vous-même éliminer à l'aide de l'aperçu suivant. En cas de doute, ou en absence de mention des défauts, veuillez vous adresser au service après-vente autorisé.

La LED clignote rapidement pendant 30 s

Le bloc-batterie est en surchauffe.

- Interrompre l'opération et laisser refroidir l'appareil et le bloc-batterie.

La LED clignote rapidement cinq fois de suite

Le bloc-batterie n'est pas détecté.

- Retirer le bloc-batterie et l'enfoncer de nouveau dans son logement sur l'appareil.
- Le bloc-batterie doit être chargé.
- Charger le bloc-batterie (voir manuel d'utilisation et les consignes de sécurité du bloc-batterie et du chargeur).

L'appareil ne fonctionne pas

Le bloc-batterie n'est pas correctement logé dans l'appareil.

- Pousser le bloc-batterie dans son logement sur l'appareil jusqu'à ce qu'il s'enclenche.

L'état de charge du bloc-batterie est trop faible.

- Charger le bloc-batterie, voir chapitre *Chargement du bloc-batterie*.

Le bloc-batterie ou le chargeur est défectueux.

- Remplacer le bloc-batterie ou le chargeur, voir chapitre *Utilisation conforme*.

L'appareil ne ramasse pas les salissures

Il n'y a pas d'eau dans le réservoir d'eau propre.

- Ajouter de l'eau dans le réservoir d'eau propre, voir chapitre *Faire l'appoint de détergent*.

Le réservoir d'eau propre n'est pas correctement logé dans l'appareil.

- Insérer le réservoir d'eau propre de sorte qu'il soit fermement logé dans l'appareil.

Le bac d'eau sale est absent, ne peut pas être introduit dans l'appareil ou est bloqué.

- Placer l'appareil sur le sol. Saisir le bac d'eau sale par la poignée encastrée et l'introduire dans le rail de la tête de lavage.

Le filtre à cheveux est manquant ou n'est pas fixé correctement dans l'appareil.

- Insérer correctement le filtre à cheveux dans l'appareil.

Le rouleau est encrassé ou usé.

- Nettoyer le rouleau, voir chapitre *Nettoyage du rouleau*, ou le remplacer.

Le rouleau est trop sec

Le rouleau n'est pas suffisamment humidifié.

- Humidifier le rouleau, voir chapitre *Commencer le travail*.

Résultat de nettoyage insatisfaisant

Le rouleau n'a pas été lavé avant la première utilisation.

- Laver le rouleau à 60 °C au lave-linge.

Le rouleau est encrassé.

- Nettoyer le rouleau, voir chapitre *Nettoyage du rouleau*.

Le rouleau n'est pas suffisamment humidifié.

- Humidifier le rouleau, voir chapitre *Commencer le travail*.

Un détergent ou un dosage incorrect est utilisé.

- Utiliser exclusivement un produit d'entretien KÄRCHER et s'assurer que le dosage est correct.

Des résidus de produits d'entretien étrangers se trouvent sur le sol.

- Nettoyer minutieusement le rouleau à l'eau pour retirer les résidus de détergent.

- Nettoyer plusieurs fois le sol avec l'appareil et un rouleau propre sans utiliser de détergent.

Les résidus de détergent sur le sol sont éliminés.

L'absorption d'eau n'est pas optimale

Le filtre à cheveux n'est pas correctement logé dans l'appareil.

- Insérer correctement le filtre à cheveux dans l'appareil.

Le rouleau est usé.

- Remplacer le rouleau.

L'appareil perd de l'eau sale.

Le bac d'eau sale est plein.

- Vider immédiatement le bac d'eau sale, voir chapitre *Vidange du bac d'eau sale*.

Le bac d'eau sale n'est pas correctement logé dans l'appareil.

- Insérer le bac d'eau sale correctement dans l'appareil. Le bac d'eau sale doit être bien positionné dans l'appareil.

Le filtre à cheveux n'est pas correctement logé dans l'appareil.

- Insérer correctement le filtre à cheveux dans l'appareil.

Le bac d'eau sale est endommagé.

- Contacter le service après-vente autorisé.

L'appareil se coince dans des fentes en cours d'utilisation

Les picots situés sous le bac d'eau sale sont endommagés ou usés.

- Contacter le service après-vente autorisé.

Caractéristiques techniques

FC 2-4		
Raccordement électrique		
Tension	V	3,6 - 3,7
Type de protection		IPX4
Classe de protection de l'appareil		III
Puissance nominale de l'appareil	W	28
Tension nominale de la batterie	V	3,6-3,7
Autonomie max. avec une batterie entièrement chargée (2,5 Ah)	min	20
Volume de remplissage		
Volume du réservoir d'eau propre	ml	200
Volume du bac d'eau sale	ml	100
Dimensions et poids		
Poids (sans accessoires et détergents)	kg	2,2
Longueur	mm	220
Largeur	mm	240
Hauteur	mm	1220

Sous réserve de modifications techniques.

Indice

Impiego conforme alla destinazione d'uso	23
Tutela dell'ambiente.....	23
Accessori e ricambi	23
Volume di fornitura	23
Garanzia	23
Avvertenze di sicurezza.....	23
Simboli riportati sull'apparecchio	24
Descrizione dell'apparecchio.....	24
Montaggio.....	25
Messa in funzione	25
Messa in funzione	25
Cura e manutenzione	27
Smontaggio	28
Guida alla risoluzione dei guasti.....	28
Dati tecnici.....	29

Impiego conforme alla destinazione d'uso

Utilizzare l'apparecchio solo con unità accumulatore e caricabatterie del sistema KÄRCHER Battery Power 4 V.

 BP 4V

Le unità accumulatore idonee sono contrassegnate dal simbolo BP 4 V.

 BC 4V

Caricare l'unità accumulatore solo con il caricabatterie autorizzato per la carica.


Utilizzare il detergente per pavimenti solo per la pulizia di pavimenti duri in abitazioni private e solo su pavimenti duri impermeabili.

Non usare su rivestimenti sensibili all'acqua, come ad es. pavimenti in sughero non trattati, perché l'umidità può penetrare danneggiando il pavimento.

L'apparecchio è adatto per la pulizia di PVC, linoleum, piastrelle, pietra, parquet oliato e cerato, laminato e tutti i rivestimenti per pavimenti resistenti all'acqua.

Tutela dell'ambiente

 I materiali di imballaggio sono riciclabili. Smaltire gli imballaggi nel rispetto dell'ambiente.

 Gli apparecchi elettrici ed elettronici contengono materiali riciclabili preziosi e, spesso, componenti come batterie, accumulatori oppure olio che, se usati o smaltiti non correttamente, possono costituire un potenziale pericolo per la salute umana e per l'ambiente. Questi componenti sono tuttavia necessari per un corretto funzionamento dell'apparecchio. Gli apparecchi contrassegnati con questo simbolo non devono essere smaltiti con i rifiuti domestici.

Avvertenze sulle sostanze componenti (REACH)

Per informazioni aggiornate sulle sostanze componenti si veda: www.kaercher.de/REACH

Accessori e ricambi

Utilizzando solamente accessori e ricambi originali, si garantisce un funzionamento sicuro e privo di disturbi dell'apparecchio.

Si possono trovare informazioni riguardo ad accessori e ricambi su www.kaercher.com.

Volume di fornitura

Il volume di fornitura dell'apparecchio è riportato sulla confezione. Disimballare la confezione e controllare che il contenuto sia completo. In caso di accessori mancanti o danni dovuti al trasporto si prega di contattare il rivenditore.

Garanzia

Le condizioni di garanzia valgono nel rispettivo paese di pubblicazione da parte della nostra società di vendita competente. Entro il termine di garanzia eliminiamo gratuitamente eventuali guasti all'apparecchio, se causati da difetto di materiale o di produzione. Nei casi previsti dalla garanzia si prega di rivolgersi al proprio rivenditore, oppure al più vicino centro di assistenza autorizzato, esibendo lo scontrino di acquisto. (Indirizzo vedi retro)

Avvertenze di sicurezza

Prima dell'utilizzo iniziale dell'apparecchio leggere le presenti avvertenze di sicurezza, le presenti istruzioni originali, le avvertenze di sicurezza allegate all'unità ac-

cumulatore e le istruzioni originali allegate all'unità accumulatore/caricabatterie e attenersi. Agire secondo quanto indicato nelle istruzioni. Conservare i libretti per un uso futuro o per un successivo proprietario. Osservare sempre sia le indicazioni riportate nelle istruzioni, sia le norme generali vigenti in materia di sicurezza/antinfortunistica.

Livelli di pericolo

⚠ PERICOLO

● Indica un pericolo imminente che determina lesioni gravi o la morte.

⚠ AVVERTIMENTO

● Indica una probabile situazione pericolosa che potrebbe determinare lesioni gravi o la morte.

⚠ PRUDENZA

● Indica una probabile situazione pericolosa che potrebbe causare lesioni leggere.

ATTENZIONE

● Indica una probabile situazione pericolosa che potrebbe determinare danni alle cose.

Componenti elettrici

⚠ PERICOLO ● Non immergere l'apparecchio in acqua. ● Non toccare mai contatti o cavi. ● Non esporre il dispositivo con l'unità accumulatore a forti raggi solari, calore o fuoco.

⚠ AVVERTIMENTO ● Spegnere l'apparecchio prima di qualsiasi intervento di cura e manutenzione. ● L'apparecchio contiene componenti elettrici, non pulire l'apparecchio sotto acqua corrente.

⚠ PRUDENZA ● Far eseguire i lavori di riparazione unicamente a un servizio clienti autorizzato. ● Prima di ogni utilizzo, verificare che l'apparecchio e gli accessori siano in buone condizioni e in sicurezza operativa. Non utilizzare l'apparecchio se è danneggiato.

ATTENZIONE ● Non introdurre alcun oggetto nell'alloggiamento dell'accumulatore, ad eccezione dell'unità accumulatore del sistema KÄRCHER Battery Power 4 V.

Uso sicuro

⚠ PERICOLO ● Pericolo di soffocamento. Tenere le pellicole di imballaggio fuori dalla portata dei bambini.

⚠ AVVERTIMENTO ● Utilizzare l'apparecchio esclusivamente in modo conforme alle disposizioni. Rispettare le condizioni locali e, durante l'utilizzo dell'apparecchio, prestare attenzione a terzi, in modo particolare ai bambini. ● Rispettare le norme di sicurezza degli ambienti a rischio (per es. stazioni di servizio). Non utilizzare l'apparecchio in locali con rischio di esplosione. ● Bambini e persone che non conoscono queste istruzioni non possono utilizzare l'apparecchio. Le disposizioni locali possono limitare l'età degli operatori. ● L'apparecchio non è destinato all'utilizzo da parte di bambini o persone con capacità fisiche, sensoriali o mentali ridotte o che non hanno acquisito familiarità con queste istruzioni. ● Questo apparecchio può essere usato da persone con limitate capacità fisiche, sensoriali o mentali e da persone che abbiano poca esperienza e/o conoscenza dell'apparecchio, solo se queste vengono supervisionate oppure se hanno ricevuto istruzioni su come usare in sicurezza l'apparecchio e se hanno compreso i pericoli derivanti dall'uso. ● Ai bambini non

è consentito giocare con l'apparecchio. ● Sorvegliare i bambini per assicurarsi che non giochino con l'apparecchio. ● Tenere l'apparecchio fuori dalla portata dei bambini quando si raffredda. ● I bambini possono eseguire la pulizia e la manutenzione dell'utente solo sotto supervisione. ● Tenere le parti del corpo (ad es. dita, capelli) lontano dai rulli di pulizia in rotazione. ● Rischio di lesioni a causa di oggetti appuntiti (ad es. schegge). Proteggere le mani durante la pulizia della testina pavimento.

⚠ PRUDENZA ● Non utilizzare l'apparecchio se dapprima è caduto a terra, è visibilmente danneggiato o non è ermetico. ● Utilizzare o conservare l'apparecchio attenendosi scrupolosamente alla descrizione o alle immagini. ● In caso di caduta dell'apparecchio, possono verificarsi incidenti o danni. Prima di qualsiasi attività con o sull'apparecchio, assicurate la stabilità. ● Non lasciate mai l'apparecchio privo di sorveglianza, quando in funzione.

ATTENZIONE ● Rischio di danneggiare l'apparecchio. Non versare mai solventi, liquidi contenenti solventi o acidi non diluiti (ad es. detersivi, benzina, diluenti per vernici e acetone) nel serbatoio dell'acqua. ● Accendere l'apparecchio solo quando sono installati il serbatoio dell'acqua pulita e il serbatoio dell'acqua sporca. ● Non utilizzare l'apparecchio per aspirare oggetti appuntiti o di grandi dimensioni, come cocci, ciottoli o pezzi di giocattoli. ● Non riempire il serbatoio dell'acqua pulita con aceto, decalcificanti, oli essenziali o altre sostanze simili. Fare anche attenzione a non assorbire queste sostanze con l'apparecchio. ● Utilizzare l'apparecchio solo su pavimenti duri con un rivestimento impermeabile, ad es. parquet laccato, piastrelle smaltate o linoleum. ● Non utilizzare l'apparecchio per la pulizia di tappeti o moquette. ● Non far passare l'apparecchio sopra la griglia a pavimento dei termoconvettori. L'apparecchio non è in grado di assorbire l'acqua che fuoriesce se viene fatto passare sopra la griglia. ● Spegnere l'apparecchio agendo sull'interruttore principale/interruttore dell'apparecchio durante le pause prolungate e dopo l'uso. ● Non utilizzate l'apparecchio con temperature inferiori a 0 °C. ● Proteggere l'apparecchio dalla pioggia. Conservare l'apparecchio soltanto in ambienti chiusi.

Simboli riportati sull'apparecchio



⚠ PERICOLO

Pericolo di folgorazione

L'apparecchio contiene componenti elettrici.

Non pulire l'apparecchio sotto l'acqua corrente. Non immergere l'apparecchio in acqua.

Descrizione dell'apparecchio

Nelle presenti istruzioni per l'uso viene descritta la dotazione massima. A seconda del modello possono variare gli elementi inclusi in dotazione (vedi imballaggio).

Per le figure vedi pagina dei grafici.

Figura A

- ① Impugnatura
- ② Serbatoio acqua pulita
- ③ Pulsante di rilascio per filtro capelli
- ④ Filtri per capelli rimovibili

- ⑤ Pulsante di sblocco per il manico dell'apparecchio
- ⑥ Testata pavimento
- ⑦ Alloggiamento dell'accumulatore
- ⑧ LED indicatore durata della batteria
- ⑨ Unità accumulatore (KÄRCHER Battery Power 4 V)
- ⑩ Caricabatterie (KÄRCHER Battery Power 4 V)
- ⑪ * Caricabatterie rapido Duo (KÄRCHER Battery Power 4 V)
- ⑫ Spazzola di pulizia
- ⑬ Rullo di pulizia Universal
- ⑭ * Rullo di pulizia per pavimenti in pietra
- ⑮ Stazione di parcheggio
- ⑯ Detergente RM 536 (30 ml)
- ⑰ * Detergente RM 536 (500 ml)
- ⑱ * Detergente RM 537 (30 ml)
- ⑲ Perno per alloggiamento rullo di pulizia
- ⑳ Serbatoio acqua sporca
- ㉑ Copertura laterale per la rimozione del rullo di pulizia

* opzionale

Montaggio

Montaggio del manico dell'apparecchio

- Inserire la parte superiore del manico dell'apparecchio nella parte inferiore del manico dell'apparecchio finché non scatta in posizione.
- Tenere saldamente l'apparecchio base.
- Inserire il manico dell'apparecchio nell'apparecchio base fino alla battuta e fino a sentirne l'aggancio. Il manico dell'apparecchio deve essere fissato saldamente nell'apparecchio.

Figura B

Messa in funzione

Carica dell'unità accumulatore

- Caricare l'unità accumulatore (vedere le istruzioni per l'uso e le avvertenze di sicurezza dell'unità accumulatore e del caricabatterie).

Inserimento dell'unità accumulatore

- Spingere l'unità accumulatore nel suo alloggiamento, finché non si sente lo scatto d'innesto.

Figura C

Inserire il serbatoio dell'acqua sporca

- Posizionare l'apparecchio sul pavimento.
- Afferrare il serbatoio dell'acqua sporca dal portamanglia e inserirlo nella guida della testata pavimento.

Figura D

Montaggio dei rulli

- Premere il tasto di sblocco della copertura laterale e rimuoverla.
- Prestare attenzione alla codifica cromatica sull'interno del rullo e sul supporto per rulli sull'apparecchio (viola con viola).

- Inserire fino in fondo i rulli di pulizia sul supporto per rulli.

Figura E

- Montare la copertura laterale sull'apparecchio.

Riempimento del serbatoio dell'acqua pulita

- Afferrare il serbatoio dell'acqua pulita dalle impugnature incassate laterali e rimuoverlo dall'apparecchio (45°).

- Aprire il tappo del serbatoio e ruotarlo di lato.

Figura F

- Riempire il serbatoio dell'acqua pulita con acqua fredda o tiepida.
- Se necessario, aggiungere i prodotti di pulizia e manutenzione KÄRCHER nel serbatoio dell'acqua pulita.

ATTENZIONE

Sovradosaggio o sottodosaggio di prodotti per la pulizia o la manutenzione

Può comportare una pulizia non soddisfacente.

Prestare attenzione al dosaggio raccomandato per i prodotti per la pulizia o la manutenzione.

- Chiudere il tappo del serbatoio.
- Introdurre il serbatoio dell'acqua pulita nell'apparecchio,

Figura G

fissandolo saldamente.

Messa in funzione

Informazioni generali sul funzionamento

ATTENZIONE

Umidità

Danni materiali a pavimenti delicati

Prima di utilizzare l'apparecchio, controllare la resistenza all'acqua del pavimento in un punto poco visibile.

Non usare su rivestimenti sensibili all'acqua, come ad es. pavimenti in sughero non trattati, perché l'umidità può penetrare danneggiando il pavimento.

ATTENZIONE

Danni materiali

Danni materiali al dispositivo causati da oggetti appuntiti e voluminosi.

L'apparecchio non deve essere riposto e utilizzato su sporco grossolano e oggetti, poiché le parti potrebbero rimanere incastrate sotto il serbatoio dell'acqua sporca e graffiare il pavimento e il serbatoio.

Prima di iniziare a lavorare e di riporre l'apparecchio, rimuovere dal pavimento oggetti come ad es. cocci, ciottoli, viti o parti di giocattoli.

Figura W

Nota

- Per evitare la formazione di strisce, testare l'apparecchio su superfici delicate, ad es. legno o gres porcellanato, su un punto non in vista.
- Non rimanere su un solo posto, ma continuare a muoversi.
- Osservare le indicazioni del produttore della pavimentazione.

Nota

Lavorare andando all'indietro in direzione della porta, in modo da non lasciare impronte sul pavimento appena pulito.

Figura X

- La pulizia del pavimento viene eseguita spostando l'apparecchio avanti e indietro alla stessa velocità che si utilizzerebbe passando un aspirapolvere.

Nota

Per un risultato di pulizia ottimale, lavare il rullo in lavatrice a 60°C prima del primo utilizzo.

ATTENZIONE

Danni materiali in caso di rullo allentato

Questo può danneggiare la lavatrice.

Posizionare il rullo in una retina per bucato e aggiungere al carico della lavatrice dei capi di bucato.

ATTENZIONE

Danni causati dalla pulizia dei rulli con ammorbidente o dall'asciugatrice

Danni alle microfibre

Non utilizzare l'ammorbidente per il lavaggio in lavatrice.

Non mettere i rulli nell'asciugatrice.

Iniziare a lavorare

ATTENZIONE

Movimento incontrollato

Danni all'apparecchio e agli oggetti

Non appena l'apparecchio viene acceso, il rullo di pulizia comincia a girare.

Afferrare l'impugnatura in modo che l'apparecchio non si muova da solo.

ATTENZIONE

Serbatoio dell'acqua pulita o sporca non inserito

Danni materiali

Prima di iniziare i lavori di pulizia, assicurarsi che il serbatoio dell'acqua pulita sia pieno d'acqua e che il serbatoio dell'acqua sporca sia inserito nell'apparecchio.

1. Tirare l'impugnatura all'indietro.

Figura H

L'apparecchio si accende.

2. Guidare l'apparecchio avanti e indietro fino a quando il rullo non è sufficientemente inumidito.

Durata della batteria

Il LED sulla testata pavimento indica il tempo di funzionamento batteria:

- Il LED si accende quando la batteria è completamente carica e fino a un tempo di funzionamento batteria del 20%.
- Circa 4 minuti prima che la batteria sia esaurita (20% del tempo di funzionamento batteria), il LED lampeggia e i rulli ruotano tre volte sotto forma di un rapido movimento start-stop.

Figura I

Svuotamento serbatoio dell'acqua sporca

1. Portare il manico dell'apparecchio in posizione verticale.

L'apparecchio si spegne.

2. Premere il tasto di sblocco del serbatoio dell'acqua sporca ed estrarre il serbatoio dal portamaniglia.

Figura J

3. Svuotare il serbatoio dell'acqua sporca attraverso l'apertura. In caso di sporco tenace, aprire e rimuovere il coperchio del serbatoio dell'acqua sporca tramite lo sportello laterale e sciacquare il serbatoio dell'acqua sporca con acqua dolce.

Figura K

4. Inserire il serbatoio dell'acqua sporca (vedere capitolo *Inserire il serbatoio dell'acqua sporca*).

Rabboccare il detergente

1. Riempire il serbatoio dell'acqua pulita (vedere il capitolo *Riempimento del serbatoio dell'acqua pulita*).

ATTENZIONE

Pericolo dovuto alla fuoriuscita d'acqua

Pericolo di danneggiamento

Svuotare il serbatoio dell'acqua sporca ogni volta che il serbatoio dell'acqua pulita è vuoto e prima di riempire il serbatoio dell'acqua pulita per evitare che il serbatoio dell'acqua sporca trabocchi.

Interruzione del funzionamento

ATTENZIONE

Rullo umido

Danni da umidità a pavimenti delicati

In caso di pause prolungate dal lavoro, si consiglia di riporre l'apparecchio nella stazione di parcheggio per evitare che il rullo bagnato possa danneggiare i pavimenti delicati.

1. Portare il manico dell'apparecchio in posizione verticale.

L'apparecchio si spegne.

2. Posizionare l'apparecchio sulla stazione di parcheggio.

Figura R

Termine del funzionamento

1. Portare il manico dell'apparecchio in posizione verticale.

L'apparecchio si spegne.

2. Posizionare l'apparecchio sulla stazione di parcheggio.

Figura R

ATTENZIONE

Sporco ostinato

Lo sporco ostinato può danneggiare l'apparecchio, a lungo termine.

Si consiglia di pulire completamente l'apparecchio dopo ogni utilizzo.

3. Pulire l'apparecchio (vedere il capitolo *Pulizia dell'apparecchio*).

Conservazione dell'apparecchio

ATTENZIONE

Liquidi / sporco umido

Se l'apparecchio contiene ancora liquidi/sporco umido quando viene conservato, possono generarsi odori sgradevoli.

Quando si ripone l'apparecchio, svuotare completamente il serbatoio dell'acqua pulita e quello dell'acqua sporca.

Utilizzare la spazzola per la pulizia per rimuovere i capelli e le particelle di sporco dal filtro per capelli sul coperchio della testina pavimento.

Lasciare asciugare all'aria il rullo pulito, ad es. infilato sul perno sopra la testata pavimento. Non far asciugare il rullo bagnato in un armadio chiuso.

1. Lasciare asciugare il serbatoio dell'acqua sporca vuoto prima di inserirlo nell'apparecchio.

2. Posizionare l'apparecchio sulla stazione di parcheggio.

Figura R

3. Rimuovere il rullo e all'occorrenza pulirlo (vedere il capitolo *Pulizia del rullo*).

4. Per asciugare, posizionare il rullo bagnato sul perno della testata pavimento.

Figura S

5. Rimuovere l'unità accumulatore (vedere il capitolo *Rimuovere l'unità accumulatore*).

6. Caricare l'unità accumulatore, vedere le istruzioni per l'uso e le avvertenze di sicurezza dell'unità accumulatore e del caricabatterie.
7. Custodire l'apparecchio in ambienti asciutti.

Figura U

Rimuovere l'unità accumulatore

Nota

In caso di interruzioni di lavoro prolungate, rimuovere l'unità accumulatore dall'apparecchio ed evitarne l'utilizzo involontario.

1. Portare il manico dell'apparecchio in posizione verticale.
L'apparecchio si spegne.
2. Premere il tasto di sblocco sull'unità accumulatore ed estrarre l'unità accumulatore dal proprio alloggiamento.

Figura V

Cura e manutenzione

Avvertenze generali

⚠ AVVERTIMENTO

Pericolo derivante dall'avvio involontario dell'apparecchio

Pericolo di lesioni

Prima di qualunque operazione, togliere dall'apparecchio l'unità accumulatore.

Pulizia dell'apparecchio

ATTENZIONE

Residui di sporco o detergenti

Il serbatoio dell'acqua sporca e il filtro per capelli devono essere puliti regolarmente in modo che non vi rimanga o accumuli sporco. Se l'apparecchio non viene pulito dopo la fine del funzionamento, le particelle di sporco possono ostruire il filtro per capelli e le fessure. Inoltre, l'accumulo di sporco e batteri può generare un odore sgradevole nell'apparecchio.

Non tenere la parte inferiore della testina pavimento sotto l'acqua.

1. Portare il manico dell'apparecchio in posizione verticale.
L'apparecchio si spegne.
2. Svuotare e pulire il serbatoio dell'acqua sporca (vedere capitolo *Pulire il serbatoio dell'acqua sporca*).
3. Premere il tasto di sblocco per il filtro capelli.
Il filtro capelli si stacca.
4. Rimuovere e pulire il filtro capelli (vedere il capitolo *Filtro per capelli pulito*).

Figura L

5. Rimuovere e pulire il rullo (vedere il capitolo *Pulizia del rullo*).

Figura M

6. Se è ancora presente acqua nel serbatoio dell'acqua pulita, rimuovere e svuotare il serbatoio.
7. Rimuovere lo sporco e i residui di detergente dall'alloggiamento con un panno umido.

Pulire il serbatoio dell'acqua sporca

ATTENZIONE

Sporco ostinato

Lo sporco ostinato può danneggiare l'apparecchio, a lungo termine.

Pulire regolarmente il serbatoio dell'acqua sporca.

Per informazioni su come svuotare il serbatoio dell'acqua sporca, vedere il capitolo *Svuotamento serbatoio dell'acqua sporca*.

1. Aprire il coperchio del serbatoio dell'acqua sporca tramite lo sportello laterale e rimuoverlo.

2. Pulire il serbatoio dell'acqua sporca e il coperchio con acqua dolce.

Figura N

3. In alternativa, il serbatoio dell'acqua sporca può essere lavato in lavastoviglie.

Pulizia del rullo

ATTENZIONE

Residui di detergente nel rullo

Formazione di schiuma

Dopo ogni utilizzo occorre lavare il rullo sotto l'acqua corrente o in lavatrice.

ATTENZIONE

Danni causati dalla pulizia dei rulli con ammorbidente o dall'asciugatrice

Danni alle microfibre

Non utilizzare l'ammorbidente per il lavaggio in lavatrice.

Non mettere i rulli nell'asciugatrice.

ATTENZIONE

Danni materiali in caso di rullo allentato

Questo può danneggiare la lavatrice.

Posizionare il rullo in una retina per bucato e aggiungere al carico della lavatrice dei capi di bucato.

1. Portare il manico dell'apparecchio in posizione verticale.

L'apparecchio si spegne.

2. Posizionare l'apparecchio sulla stazione di parcheggio.

Figura R

3. Premere il tasto di sblocco della copertura laterale e rimuoverla.

4. Estrarre il rullo di pulizia dal portamaniglia.

Figura M

5. Lavare il rullo di pulizia sotto acqua corrente o in lavatrice a max 60 °C.

Figura O

6. Pulire l'azionamento dei rulli con un panno umido.

7. Per asciugare, posizionare il rullo bagnato sul perno della testata pavimento.

Figura S

8. Custodire l'apparecchio in ambienti asciutti.

Figura U

Filtro per capelli pulito

ATTENZIONE

Sporco ostinato

Lo sporco ostinato può danneggiare l'apparecchio, a lungo termine.

Si consiglia di pulire completamente l'apparecchio dopo ogni utilizzo.

ATTENZIONE

Sporco ostinato

Lo sporco ostinato può danneggiare l'apparecchio, a lungo termine.

Pulire regolarmente il filtro per capelli con la spazzola di pulizia.

ATTENZIONE

Danni causati dalla pulizia dei filtri per capelli in lavastoviglie

Come conseguenza del processo di risciacquo, il bordo di raschiatura può deformarsi e quindi non premere più correttamente sul rullo. Questo peggiora il risultato della pulizia.

Non lavare il filtro per capelli in lavastoviglie, ma sotto l'acqua corrente.

1. Portare il manico dell'apparecchio in posizione verticale.
L'apparecchio si spegne.
2. Posizionare l'apparecchio sulla stazione di parcheggio.

Figura R

3. Premere il tasto di sblocco per il filtro capelli.

Figura L

Il filtro per capelli si stacca e può essere rimosso.

4. Pulire il filtro per capelli sotto l'acqua corrente.
5. Rimuovere lo sporco ostinato, ad es. nel pettine del filtro, con la spazzola per la pulizia.

Figura P

Figura Q

6. Inserire il filtro per capelli nella testata pavimento con un angolo di 45° e premere fino a quando non scatta in posizione. Il filtro per capelli deve essere fissato saldamente nell'apparecchio.

Figura T

Detergenti di pulizia e cura

ATTENZIONE

Uso di prodotti non idonei per la pulizia e la manutenzione

L'uso di prodotti non idonei per la pulizia e la manutenzione può danneggiare l'apparecchio e comportare la decadenza della garanzia.

Utilizzare solo i detergenti KÄRCHER.

Prestare attenzione al dosaggio corretto.

Nota

Ove necessario, utilizzare i prodotti per la pulizia o la manutenzione di KÄRCHER per la pulizia dei pavimenti.

- Quando si dosano i prodotti per la pulizia e la manutenzione, seguire le informazioni del produttore sulla quantità.
- Per evitare la formazione di schiuma, riempire il serbatoio dell'acqua pulita prima con acqua e poi con prodotti per la pulizia o la manutenzione.
- Per evitare traboccamenti, quando si introduce l'acqua lasciare uno spazio sufficiente per i prodotti per la pulizia o la manutenzione. A tal fine, osservare la marcatura Max sul serbatoio dell'acqua pulita.

Smontaggio

Rimozione del manico dell'apparecchio

ATTENZIONE

Rimozione frequente dell'impugnatura

I componenti dell'impugnatura possono danneggiarsi se rimossi spesso.

Dopo il montaggio, non togliere più l'impugnatura dall'apparecchio base.

La rimozione dell'impugnatura dall'apparecchio base deve avvenire solo quando l'apparecchio viene inviato al servizio assistenza.

⚠ PRUDENZA

Pericolo di lesioni

L'uso di un cacciavite su un bloccaggio comporta il rischio di scivolare e di provocare un taglio.

Utilizzare il cacciavite con cautela sul bloccaggio.

1. Rimuovere il serbatoio dell'acqua pulita.
2. Utilizzando un cacciavite con un angolo di 90°, premere il tasto di sblocco sulla parte superiore del ma-

nico dell'apparecchio e rimuovere la parte superiore del manico dell'apparecchio.

Nota: Quando si preme il tasto di sblocco con il cacciavite, esercitare la pressione con cautela per evitare di danneggiare l'apparecchio.

Figura Y

3. Utilizzando un cacciavite con un angolo di 90°, premere il tasto di sblocco sulla parte inferiore del manico dell'apparecchio e rimuovere la parte inferiore del manico dell'apparecchio.

Guida alla risoluzione dei guasti

I guasti hanno spesso cause semplici che possono essere risolte con l'ausilio della panoramica seguente. In caso di dubbi o di guasti qui non menzionati si consiglia di rivolgersi al servizio assistenza autorizzato.

Il LED lampeggia rapidamente per 30 secondi

L'unità accumulatore è surriscaldata.

- Interrompere l'esercizio e lasciare raffreddare l'apparecchio e l'unità accumulatore.

Il LED lampeggia cinque volte in rapida successione

L'unità accumulatore non viene riconosciuta.

- Rimuovere l'unità accumulatore e reinserirla nell'apposito alloggiamento sull'apparecchio.

L'unità accumulatore deve essere carica.

- Caricare l'unità accumulatore (vedere le istruzioni per l'uso e le avvertenze di sicurezza dell'unità accumulatore e del caricabatterie).

L'apparecchio non funziona

L'unità accumulatore non è inserita correttamente nell'apparecchio

- Spingere l'unità accumulatore nel suo alloggiamento, finché non scatta in sede.

Lo stato di carica dell'unità accumulatore è troppo basso

- Caricare l'unità accumulatore, vedere il capitolo *Carica dell'unità accumulatore*.

L'unità accumulatore o il caricabatterie sono difettosi.

- Sostituire l'unità accumulatore o il caricabatterie, vedere il capitolo *Impiego conforme alla destinazione d'uso*.

L'apparecchio non raccoglie lo sporco

Non c'è acqua nel serbatoio dell'acqua pulita.

- Rabboccare l'acqua nel serbatoio dell'acqua pulita, vedere il capitolo *Rabboccare il detergente*.

Il serbatoio dell'acqua pulita non è inserito correttamente nel dispositivo.

- Inserire il serbatoio dell'acqua pulita in modo che sia posizionato saldamente nell'apparecchio.

Il serbatoio dell'acqua sporca è assente, non può essere inserito nell'apparecchio o è incastrato.

- Posizionare l'apparecchio sul pavimento. Afferrare il serbatoio dell'acqua sporca dal portamaniglia e inserirlo nella guida della testata pavimento.

Il filtro per capelli è assente oppure non è posizionato correttamente nell'apparecchio.

- Inserire correttamente il filtro per capelli nell'apparecchio.

Il rullo è sporco o usurato.

- Pulire il rullo, vedere il capitolo *Pulizia del rullo*, oppure sostituirlo.

Il rullo è troppo asciutto

Il rullo non è sufficientemente bagnato.

- Inumidire il rullo, vedere il capitolo *Iniziare a lavorare*.

Risultato di pulizia insoddisfacente

Il rullo di pulizia non è stato lavato prima del primo utilizzo.

- Lavare il rullo a max 60°C in lavatrice.

Il rullo è sporco.

- Pulire il rullo, vedere il capitolo *Pulizia del rullo*.

Il rullo non è sufficientemente bagnato.

- Inumidire il rullo, vedere capitolo *Iniziare a lavorare*.

Viene utilizzato un detersivo o un dosaggio errato.

- Utilizzare solo detersivi KÄRCHER e prestare attenzione al corretto dosaggio.

Sono presenti residui di detergente sul pavimento.

- Eliminare attentamente i residui di detergente dal rullo, con acqua.
- Pulire più volte il pavimento con l'apparecchio e rullo puliti, senza detersivi.

I residui di detergente sul pavimento vengono rimossi.

L'assorbimento d'acqua non è ottimale

Il filtro per capelli non è inserito correttamente nell'apparecchio.

- Inserire correttamente il filtro per capelli nell'apparecchio.

Il rullo è usurato.

- Sostituire il rullo.

L'apparecchio perde acqua sporca

Il serbatoio dell'acqua sporca è pieno.

- Svuotare immediatamente il serbatoio dell'acqua sporca, vedere il capitolo *Svuotamento serbatoio dell'acqua sporca*.

Il serbatoio dell'acqua sporca non è inserito correttamente nel dispositivo.

- Inserire correttamente il serbatoio dell'acqua sporca nell'apparecchio. Il serbatoio dell'acqua sporca deve essere fissato saldamente nell'apparecchio.

Il filtro per capelli non è inserito correttamente nell'apparecchio.

- Inserire correttamente il filtro per capelli nell'apparecchio.

Il serbatoio dell'acqua sporca è danneggiato.

- Contattare l'assistenza clienti autorizzata.

L'apparecchio si incastra nelle fughe, durante l'utilizzo

I bottoni sul lato inferiore del serbatoio dell'acqua sporca sono danneggiati o usurati.

- Contattare l'assistenza clienti autorizzata.

Dati tecnici

FC 2-4

Collegamento elettrico

Tensione	V	3,6 - 3,7
Grado di protezione		IPX4
Classe di protezione dispositivo		III
Potenza nominale apparecchio	W	28
Tensione nominale accumulatore	V	3,6 - 3,7
Tempo di esercizio max. con batteria completamente carica (2,5 Ah)	min	20

Quantità di riempimento

Volume serbatoio acqua pulita	ml	200
Volume serbatoio acqua sporca	ml	100

Dimensioni e pesi

		FC 2-4
Peso (senza accessori e liquidi di pulizia)	kg	2,2
Lunghezza	mm	220
Larghezza	mm	240
Altezza	mm	1220

Con riserva di modifiche tecniche.



THANK YOU!
MERCI! DANKE! ¡GRACIAS!



Registrieren Sie Ihr Produkt und profitieren Sie von vielen Vorteilen.

Register your product and benefit from many advantages.

Enregistrez votre produit et bénéficiez de nombreux avantages.

Registre su producto y aproveche de muchas ventajas.

www.kaercher.com/welcome



Bewerten Sie Ihr Produkt und sagen Sie uns Ihre Meinung.

Rate your product and tell us your opinion.

Évaluer votre produit et dites-nous votre opinion.

Reseñe su producto y díganos su opinión.



www.kaercher.com/dealersearch

Alfred Kärcher SE & Co. KG

Alfred-Kärcher-Str. 28-40

71364 Winnenden (Germany)

