

KÄRCHER

SC 1 Upright
KST 1 Upright

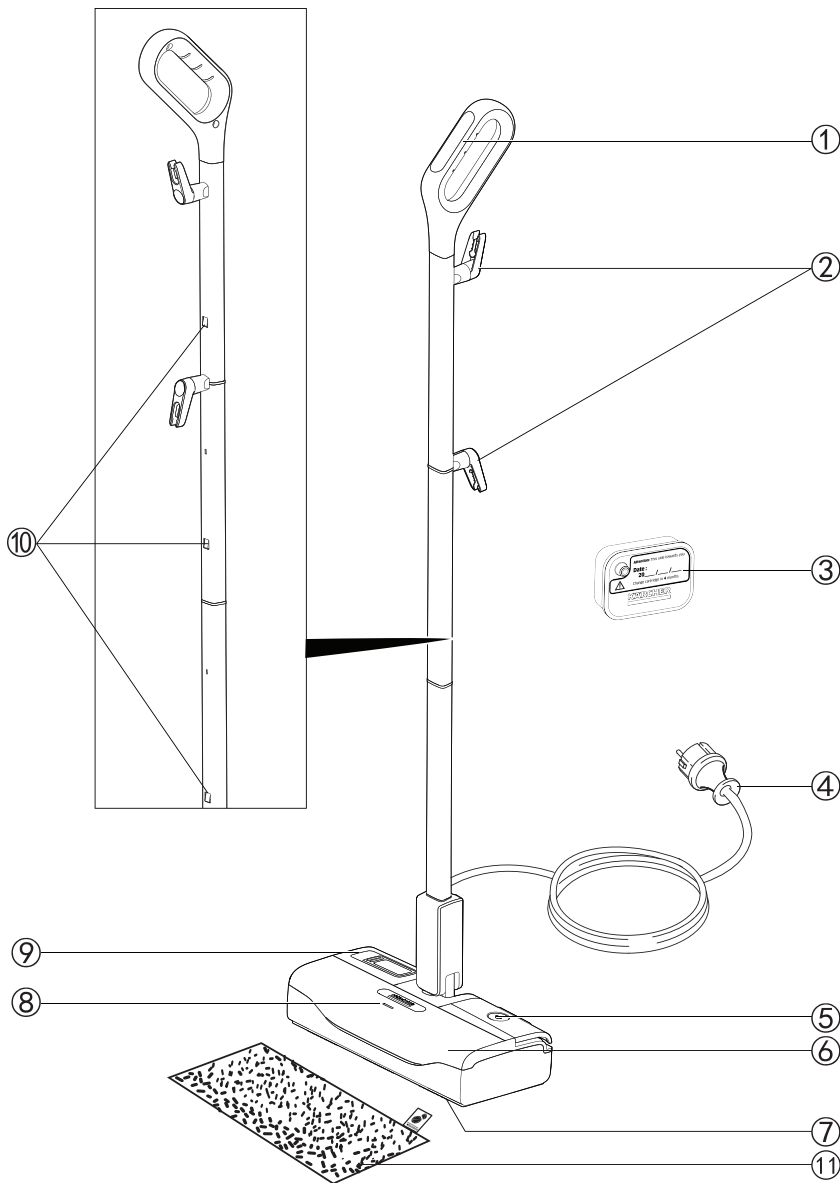
Deutsch	6
Français	12
Italiano	19

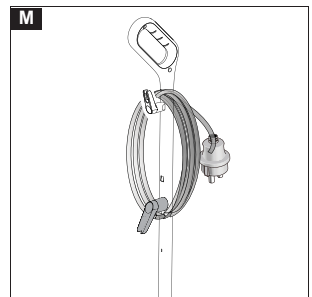
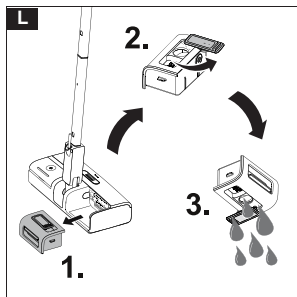
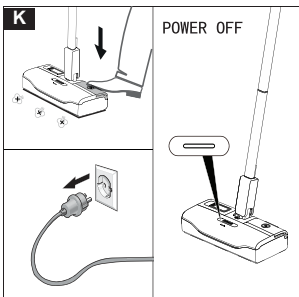
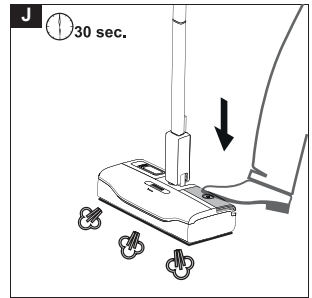
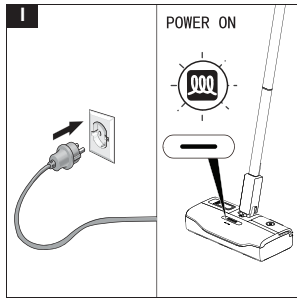
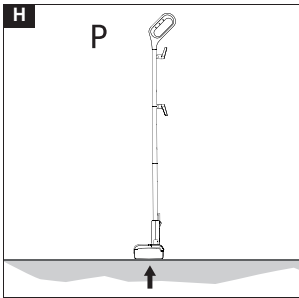
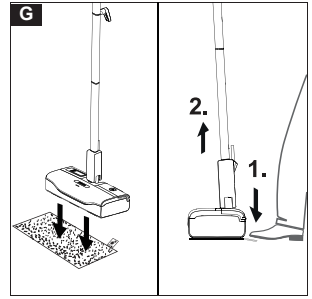
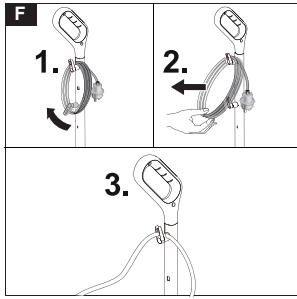
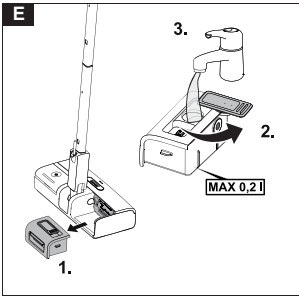
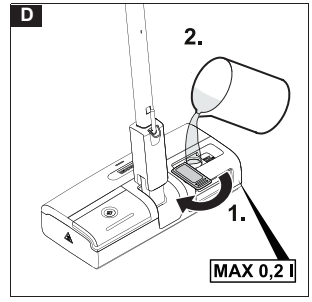
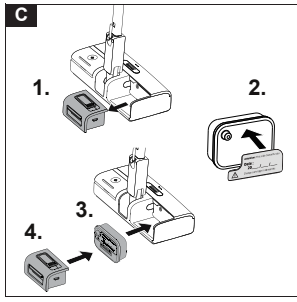
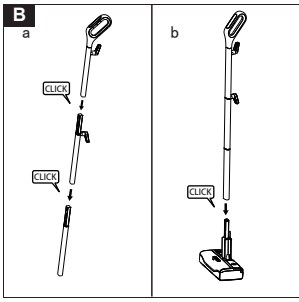


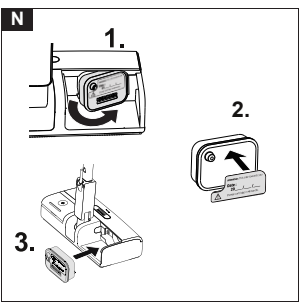
**Register
your product**
www.kaercher.com/welcome



97744670 (10/23)







Inhalt

Sicherheitshinweise	6
Bestimmungsgemäße Verwendung	8
Umweltschutz	8
Zubehör und Ersatzteile	8
Lieferumfang	8
Sicherheitseinrichtungen	8
Gerätebeschreibung	9
Montage	9
Erstinbetriebnahme	9
Betrieb	9
Wichtige Anwendungshinweise	10
Anwendung des Zubehörs	10
Pflege und Wartung	11
Hilfe bei Störungen	11
Garantie	12
Technische Daten	12

Sicherheitshinweise



Lesen Sie vor der ersten Benutzung des Geräts dieses Sicherheitskapitel und diese Originalbetriebsanleitung. Handeln

Sie danach. Bewahren Sie die Originalbetriebsanleitung für den späteren Gebrauch oder für Nachbesitzer auf.

- Neben den Hinweisen in der Betriebsanleitung müssen Sie die allgemeinen Sicherheits- und Unfallverhütungsvorschriften des Gesetzgebers berücksichtigen.
- Am Gerät angebrachte Warn- und Hinweisschilder geben wichtige Hinweise für den gefahrlosen Betrieb.

Gefahrenstufen

⚠ GEFAHR

- Hinweis auf eine unmittelbar drohende Gefahr, die zu schweren Körperverletzungen oder zum Tod führt.

⚠ WARNUNG

- Hinweis auf eine möglicherweise gefährliche Situation, die zu schweren Körperverletzungen oder zum Tod führen kann.

⚠ VORSICHT

- Hinweis auf eine möglicherweise gefährliche Situation, die zu leichten Verletzungen führen kann.

ACHTUNG

- Hinweis auf eine möglicherweise gefährliche Situation, die zu Sachschäden führen kann.

Allgemeine Sicherheitshinweise

⚠ GEFAHR • Erstickungsgefahr. Halten Sie Verpackungsfolien von Kindern fern.

⚠ WARNUNG • Verwenden Sie das Gerät nur bestimmungsgemäß. Berücksichtigen Sie die örtlichen Gegebenheiten und achten Sie beim Arbeiten mit dem Gerät auf Dritte, insbesondere Kinder. • Nur Personen, die in der Handhabung des Geräts unterwiesen sind oder ihre Fähigkeiten zur Bedienung nachgewiesen haben und ausdrücklich mit der Benutzung beauftragt sind, dürfen das Gerät benutzen. • Personen mit verringerten physischen, sensorischen oder geistigen Fähigkeiten oder Mangel an Erfahrung und Wissen dürfen das Gerät nur benutzen, wenn sie korrekt beaufsichtigt werden oder wenn sie durch eine für ihre Sicherheit zu-

ständige Person bezüglich der sicheren Anwendung des Geräts unterwiesen wurden und wenn sie die daraus resultierenden Gefahren verstanden haben. • Kinder dürfen das Gerät nicht betreiben. • Beaufsichtigen Sie Kinder, um sicherzustellen, dass sie nicht mit dem Gerät spielen. • Halten Sie das Gerät außerhalb der Reichweite von Kindern, wenn es an das Stromnetz angeschlossen ist oder wenn es abkühlt.

⚠ VORSICHT • Verwenden Sie das Gerät nicht, wenn es zuvor heruntergefallen, sichtbar beschädigt oder undicht ist. • Sicherheitseinrichtungen dienen Ihrem Schutz. Verändern oder umgehen Sie niemals Sicherheitseinrichtungen.

Stromschlaggefahr

⚠ GEFAHR • Fassen Sie Netzstecker und Steckdose niemals mit feuchten Händen an. • Schließen Sie das Gerät nur an Wechselstrom an. Die angegebene Spannung auf dem Typenschild muss mit der Spannung der Stromquelle übereinstimmen. • Richten Sie den Dampfstrahl nicht direkt auf Betriebsmittel, die elektrische Bauteile enthalten, wie z. B. der Innenraum von Öfen. • Befüllen Sie Geräte ohne abnehmbaren Wassertank nicht direkt über den Wasseranschluss, solange sie mit dem Stromnetz verbunden sind. Verwenden Sie zur Befüllung ein Gefäß. • Verwenden Sie das Gerät nicht in Schwimmbädern, die Wasser enthalten. • Die Verbindung von Netzstecker und Verlängerungsleitung darf nicht im Wasser liegen. • Reinigen Sie nicht über Bodensteckdosen.

⚠ WARNUNG • Schließen Sie das Gerät nur an einem elektrischen Anschluss an, der von einer Elektro-Fachkraft gemäß IEC 60364-1 ausgeführt wurde. • Betreiben Sie das Gerät in feuchten Räumen, z. B. Badezimmer, nur an Steckdosen mit vorgeschaltetem FI-Schutzschalter. • Stellen Sie vor jeder Verwendung des Geräts sicher, dass die Netzanschlussleitung mit Netzstecker nicht beschädigt ist. Wenn die Netzanschlussleitung beschädigt ist, muss sie unverzüglich durch den Hersteller, den autorisierten Kundendienst oder von einer Elektro-Fachkraft ersetzt werden, um jegliche Gefahr zu vermeiden. • Verletzen oder beschädigen Sie die Netzanschluss- und Verlängerungsleitung nicht durch Überfahren, Quetschen, Zerren oder dergleichen. Schützen Sie die Netzanschlussleitung vor Hitze, Öl und scharfen Kanten. • Ungeeignete elektrische Verlängerungsleitungen können gefährlich sein. Verwenden Sie nur spritzwassergeschützte elektrische Verlängerungsleitungen mit einem Querschnitt von mindestens 3x1 mm². • Ersetzen Sie Kupplungen an der Netzanschluss- oder Verlängerungsleitung nur durch solche mit gleichem Spritzwasserschutz und gleicher mechanischer Festigkeit. • Reinigen Sie geflieste Wände mit Steckdosen vorsichtig. • Trennen Sie das Gerät bei längeren Betriebspausen, nach dem Gebrauch oder vor einem Wartungseingriff vom Stromnetz. • Führen Sie Wartungsarbeiten nur bei gezogener Netzstecker und abgekühltem Dampfreiniger durch.

Betrieb

⚠ GEFAHR • Der Betrieb in explosionsgefährdeten Bereichen ist untersagt. • Beachten Sie beim Einsatz des Geräts in Gefahrbereichen (z. B. Tankstellen) die entsprechenden Sicherheitsvorschriften.

⚠️ WARNUNG • Verbrühungsgefahr. Berühren Sie den Dampfstrahl niemals aus kurzer Entfernung mit der Hand und richten Sie ihn nicht auf Menschen oder Tiere. • Verbrühungsgefahr durch hohen Wasserausstrag, wenn Sie das Gerät bei der Anwendung mehr als 30° zur Seite neigen. Betrifft nur SC 1 Geräte • Verbrühungsgefahr bei heißem Dampfkessel. Lassen Sie den Dampfkessel vor dem Einfüllen von Wasser abkühlen. Betrifft nicht SC 1 Upright / KST 1 Upright / SC 2 Upright / KST 2 Upright / SC 3 / SC 3 Upright Geräte • Verbrühungsgefahr. Lassen Sie Geräte- und Zubehörteile, insbesondere das Bodentuch bzw. den Handüberzug erst abkühlen, bevor Sie diese berühren. • Verbrühungsgefahr. Verwenden Sie das Gerät nicht zum Reinigen an Druckbehältern, da Berst- und Explosionsgefahr besteht. • Verbrühungsgefahr an der Bodendüse. Achten Sie darauf, dass keine Körperteile unter die Bodendüse gelangen. Betreiben Sie die Bodendüse niemals ohne Schuhe. • Verbrühungsgefahr. Betreiben Sie das Gerät nur, wenn es vollständig zusammengebaut und funktionsfähig ist. • Verbrühungsgefahr. Lassen Sie das Gerät vollständig abkühlen, bevor Sie es zur Aufbewahrung wegstellen. **ACHTUNG** • Füllen Sie keine Reinigungsmittel oder andere Zusätze ein. • Verwenden Sie keinen Essig oder ähnliche Mittel. **WARNUNG**

• Trennen Sie Zubehör niemals vom Gerät, solange Dampf austritt. • Beim Trennen von Zubehörteilen kann heißes Wasser heraustropfen. Lassen Sie das Gerät erst abkühlen. • Öffnen Sie den Wartungs-/ Sicherheitsverschluss niemals während des Betriebs. Lassen Sie das Gerät erst abkühlen. • Klemmen Sie den Dampfhebel / die Dampfaste bei Betrieb nicht fest. • Tauschen Sie einen beschädigten Dampfschlauch unverzüglich gegen einen vom Hersteller empfohlenen Dampfschlauch aus. • Dampfen Sie keine Gegenstände ab, die gesundheitsgefährdende Stoffe (z. B. Asbest) enthalten.

⚠️ VORSICHT • Betreiben oder lagern Sie das Gerät nur entsprechend der Beschreibung bzw. Abbildung. • Prüfen Sie das Gerät und das Zubehör, insbesondere Netzanschlussleitung, Sicherheitsverschluss und Dampfschlauch, vor jedem Betrieb auf ordnungsgemäßen Zustand und Betriebssicherheit. Verwenden Sie das Gerät bei Beschädigung nicht. Tauschen Sie beschädigte Komponenten unverzüglich aus. • Schalten Sie das Gerät nur ein, wenn sich Wasser im Dampfkessel befindet. Das Gerät kann sonst überhitzen, siehe Kapitel Hilfe bei Störungen in der Betriebsanleitung. • Unfälle oder Beschädigungen durch Umfallen des Geräts. Sie müssen vor allen Tätigkeiten mit oder am Gerät die Standsicherheit herstellen. • Tragen Sie das Gerät nicht während der Reinigungsarbeit.

ACHTUNG • Betreiben Sie das Gerät nicht bei Temperaturen unter 0 °C. • Lassen Sie das Gerät niemals unbeaufsichtigt, solange es an das Stromnetz angeschlossen ist. • Verwenden Sie das Gerät nicht als Raumbefeuchter oder Raumheizung. • Sorgen Sie während und nach der Arbeit mit dem Gerät für eine gute Raumbelüftung. • Schützen Sie das Gerät vor Regen. Lagern Sie das Gerät nicht im Außenbereich. • Geräteschaden. Füllen Sie niemals Lösungsmittel, Lösungsmittelhaltige Flüssigkeiten oder unverdünnte Säuren (z. B. Reinigungsmittel, Benzin, Farbverdünner und Aceton) in den Kessel / Wassertank. • Ungeeignetes Wasser kann die Düsen verstopfen bzw. die Wasserstandsanzeige beschädigen. Füllen Sie kein Kondenswasser aus dem Wäschetrockner, gesammel-

tes Regenwasser, Reinigungsmittel oder Zusätze (z. B. Düfte) ein. Den Wassertank mit maximal 0,2 l / 0,4 l / 0,5 l / 1 l Leitungswasser füllen. Betrifft nur SC 1 Upright / KST 1 Upright / SC 2 Upright / KST 2 Upright / SC 3 Upright / SC 3 Geräte • Ungeeignetes Wasser kann die Düsen verstopfen bzw. die Wasserstandsanzeige beschädigen. Füllen Sie kein reines destilliertes Wasser ein, kein Kondenswasser aus dem Wäschetrockner, gesammeltes Regenwasser, Reinigungsmittel oder Zusätze (z. B. Düfte), verwenden Sie maximal 50 % destilliertes Wasser vermischt mit Leitungswasser.

- Wassertank zum Füllen abnehmen
 - a Wassertank senkrecht nach oben ziehen
 - b Wassertank senkrecht mit Leitungswasser oder einer Mischung aus Leitungswasser und maximal 50 % destilliertem Wasser bis zur Markierung "MAX" füllen.
 - c Wassertank einsetzen und nach unten drücken bis er einrastet.
- Wassertank direkt am Gerät füllen
 - a Leitungswasser oder einer Mischung aus Leitungswasser und maximal 50 % destilliertem Wasser bis zur Markierung "MAX" in die Einfüllöffnung Wassertank füllen.

Betrifft nur SC 4 und SC 5 Geräte

Hinweis • Wasser nachfüllen

- 1 Gerät ausschalten.
- 2 Gerät abkühlen lassen.
- 3 Sicherheitsverschluss abschrauben.
- 4 Wasser vollständig aus dem Dampfkessel leeren.
- 5 Maximal 200 ml destilliertes Wasser oder Leitungswasser in den Dampfkessel füllen..
- 6 Sicherheitsverschluss einschrauben.

Betrifft nur SC 1 Geräte • Wasser nachfüllen

- 1 Gerät ausschalten.
- 2 Gerät abkühlen lassen.
- 3 Sicherheitsverschluss abschrauben.
- 4 Wasser vollständig aus dem Dampfkessel leeren.
- 5 Maximal 1 l destilliertes Wasser oder Leitungswasser in den Dampfkessel füllen.
- 6 Sicherheitsverschluss einschrauben.

Betrifft nur SC 2 / KST 2 Geräte

Bei Standgeräten

⚠️ WARNUNG • Verbrühungsgefahr. Bedienen Sie das Gerät nur auf ebenen, horizontalen Flächen. Legen Sie das Gerät während des Betriebs niemals auf die Seite. Verwenden Sie das Gerät niemals über Kopf oder in waagerechter Haltung, z. B. um Wände, Arbeitsflächen oder Fenster zu reinigen. Betrifft nur SC 1 Upright / KST 1 Upright / SC 2 Upright / KST 2 Upright / SC 3 Upright

⚠️ VORSICHT • Um einen sicheren Stand zu gewährleisten, stellen Sie das Gerät auf festen, ebenen Untergrund ab.

Pflege und Wartung

⚠️ VORSICHT • Lassen Sie Reparaturarbeiten nur vom autorisierten Kundendienst durchführen.

Dampfkessel entkalken

Betrifft nicht SC 1 Upright / KST 1 Upright / SC 2 Upright / KST 2 Upright / SC 3 / SC 3 Upright Geräte

⚠️ VORSICHT • Schrauben Sie während des Entkalkens niemals den Sicherheitsverschluss auf das Gerät. • Verwenden Sie den Dampfreiniger nicht, solange Entkalkungsmittel im Kessel ist.

ACHTUNG • Die Entkalklösung kann empfindliche Oberflächen angreifen. Arbeiten Sie vorsichtig beim Befüllen und Entleeren des Dampfreinigers mit der Entkalklösung.

ACHTUNG • Verwenden Sie keinen Essig oder ähnliche Mittel.

Zubehör Dampfreiniger

(Je nach Ausstattung)

Bügeleisen

⚠️ WARNUNG • **Verbrühungsgefahr.** Richten Sie den Dampfstrahl nicht auf Personen oder Tiere. • **Verbrennungsgefahr an heißem Dampfdruck-Bügeleisen und heißem Dampfstrahl.** Weisen Sie andere Personen auf die Gefahr hin. • **Berühren Sie mit dem heißen Dampfdruck-Bügeleisen keine elektrischen Leitungen oder brennbaren Gegenstände.** • Lassen Sie die beschädigte Netzanschlussleitung unverzüglich durch einen autorisierten Kundendienst/Elektro-Fachkraft austauschen. • **Kinder ab mindestens 8 Jahren und Personen mit verringerten physischen, sensorischen oder geistigen Fähigkeiten oder Mangel an Erfahrung und Wissen dürfen das Gerät nur benutzen, wenn sie korrekt beaufsichtigt werden, wenn sie durch eine für ihre Sicherheit zuständige Person bezüglich der sicheren Anwendung des Gerät unterwiesen wurden und wenn sie die daraus resultierenden Gefahren verstanden haben.** • **Kinder dürfen mit dem Gerät nicht spielen.** • **Kinder dürfen Reinigung und Anwenderwartung nur unter Aufsicht durchführen.**

⚠️ VORSICHT • **Verwenden Sie das Dampfdruck-Bügeleisen nicht, wenn es heruntergefallen ist, sichtbare Beschädigungen aufweist oder undicht ist.** • **Lassen Sie das Dampfdruck-Bügeleisen nicht unbeaufsichtigt, solange es an das Stromnetz angeschlossen ist.** • **Bevor der Wassertank (des Dampfreinigers) mit Wasser gefüllt wird, muss der Netzstecker aus der Steckdose gezogen werden.** • **Sie dürfen das Dampfdruck-Bügeleisen nur auf einer stabilen Oberflächen betreiben und abstellen.** • **Wenn das Dampfdruck-Bügeleisen auf seiner Standfläche platziert wird, stellen Sie sicher, dass die Abstellfläche stabil ist.** • **Reparaturarbeiten am Gerät dürfen nur vom autorisierten Kundendienst durchgeführt werden.**

Dampfturbo-Bürste

⚠️ VORSICHT

- **Längere Benutzungsdauer der Dampfturbo-Bürste kann zu vibrationsbedingten Durchblutungsstörungen in den Händen führen. Legen Sie beim Auftreten von Symptomen, wie z. B. Fingerkribbeln, kalte Finger, Arbeitspausen ein. Eine allgemein gültige Dauer für die Benutzung kann nicht festgelegt werden, weil diese von mehreren Einflussfaktoren abhängt.**
- **Persönliche Veranlagung zu schlechter Durchblutung (häufig kalte Finger, Fingerkribbeln).**
- **Durch festes Zugreifen behinderte Durchblutung.**
- **Ununterbrochener Betrieb ist schädlicher als durch Pausen unterbrochener Betrieb.**

Bei regelmäßiger, lang andauernder Benutzung der Dampfturbo-Bürste und bei wiederholtem Auftreten von Symptomen, wie z. B. Fingerkribbeln, kalte Finger, sollten Sie einen Arzt aufsuchen.

Bestimmungsgemäße Verwendung

Verwenden Sie das Gerät ausschließlich für den Privathaushalt. Das Gerät ist zur Reinigung mit Dampf bestimmt und kann mit geeignetem Zubehör, wie in dieser Betriebsanleitung beschrieben, verwendet werden. Reinigungsmittel werden nicht benötigt. Beachten Sie die Sicherheitshinweise.

Das Gerät darf nur in Innenräumen betrieben werden.

Umweltschutz



Die Verpackungsmaterialien sind recyclebar. Bitte Verpackungen umweltgerecht entsorgen.



Elektrische und elektronische Geräte enthalten wertvolle recyclebare Materialien und oft Bestandteile wie Batterien, Akkus oder Öl, die bei falschem Umgang oder falscher Entsorgung eine potenzielle Gefahr für die menschliche Gesundheit und die Umwelt darstellen können. Für den ordnungsgemäßen Betrieb des Geräts sind diese Bestandteile jedoch notwendig. Mit diesem Symbol gekennzeichnete Geräte dürfen nicht mit dem Hausmüll entsorgt werden.

Hinweise zu Inhaltsstoffen (REACH)

Aktuelle Informationen zu Inhaltsstoffen finden Sie unter: www.kaercher.de/REACH

Zubehör und Ersatzteile

Nur Original-Zubehör und Original-Ersatzteile verwenden, sie bieten die Gewähr für einen sicheren und störungsfreien Betrieb des Geräts.

Informationen über Zubehör und Ersatzteile finden Sie unter www.kaercher.com.

Lieferumfang

Der Lieferumfang des Geräts ist auf der Verpackung abgebildet. Prüfen Sie beim Auspacken den Inhalt auf Vollständigkeit. Bei fehlendem Zubehör oder bei Transportschäden benachrichtigen Sie bitte Ihren Händler.

Sicherheitseinrichtungen

⚠️ VORSICHT

Fehlende oder veränderte Sicherheitseinrichtungen Sicherheitseinrichtungen dienen Ihrem Schutz. **Verändern oder umgehen Sie niemals Sicherheitseinrichtungen.**

Symbole auf dem Gerät

(Je nach Gerätetyp)

	Verbrennungsgefahr, Geräteoberfläche wird während des Betriebs heiß
	Verbrühungsgefahr durch Dampf
	Betriebsanleitung lesen

Sicherheitsventil

Sollte im Fehlerfall ein übermäßig hoher Druck entstehen, sorgt ein Sicherheitsventil für dessen Abbau in die Umgebung.

Schmelzsicherung

Die Schmelzsicherung verhindert ein Überhitzen des Geräts. Falls das Gerät überhitzt, trennt die Schmelzsicherung das Gerät vom Netz.

Wenden Sie sich vor Wiederinbetriebnahme des Geräts an den zuständigen KÄRCHER Kundendienst.

Gerätebeschreibung

In dieser Betriebsanleitung wird die maximale Ausstattung beschrieben. Je nach Modell gibt es Unterschiede im Lieferumfang (siehe Verpackung).

Abbildungen siehe Grafikkarte.

Abbildung A

- ① Handgriff
- ② Kabelhaken mit Kabelfixierung
- ③ Entkalkungskartusche
- ④ Netzanschlussleitung mit Netzstecker
- ⑤ Dampf-Ein- / Aus-Schalter
- ⑥ Bodenkopf
- ⑦ Klettverbindung
- ⑧ Einschaltanzeige
- ⑨ Wassertank
- ⑩ Entriegelungslasche für Gerätegriff
- ⑪ Bodentuch

Montage

Den Gerätegriff einbauen

1. Die drei Teile des Gerätegriffs in der richtigen Reihenfolge ineinander stecken, bis sie hörbar einrasten.
2. Das Grundgerät festhalten.
3. Den Gerätegriff bis zum Anschlag in das Grundgerät stecken, bis er hörbar einrastet.
4. Der Gerätegriff muss fest am Gerät sitzen.

Abbildung B

Bodentuch montieren

1. Das Bodentuch am Bodenkopf befestigen.
 - a Das Bodentuch mit den Klettbandern nach oben auf den Boden legen.
 - b Den Bodenkopf mit leichtem Druck auf das Bodentuch stellen.

Abbildung G

Das Bodentuch haftet durch die Klettbefestigung selbsttätig am Bodenkopf.

Erstinbetriebnahme

ACHTUNG

Geräteschaden durch Verkalkung

Immer mit einer Entkalkungskartusche arbeiten.

1. Den Rasthaken des Wassertanks nach oben drücken und den Wasserbehälter herausziehen.
- ### Abbildung C
2. Die Entkalkungskartusche auspacken.
 3. Das Datum der Erstbenutzung der Entkalkungskartusche auf dem Warnaufkleber notieren.

Hinweis

Verwenden Sie bitte einen wasserfesten Stift zum Beschriften.

4. Die Entkalkungskartusche in das Gerät einsetzen und drücken, bis sie fest sitzt.

Hinweis

Bitte ersetzen Sie die Entkalkungskartusche nach 4 Monaten oder einem Durchfluss von ca. 15 l Wasser.

Betrieb

Wasser einfüllen

Der Wassertank kann jederzeit befüllt werden.

ACHTUNG

Sachschaden durch nicht verschlossenen Tankdeckel oder nicht feststehenden Wassertank

Wenn der Tankdeckel nicht richtig verschlossen oder der Wassertank nicht richtig in das Gerät eingesetzt wird, kann Flüssigkeit austreten und dabei den Bodenbelag schädigen.

Achten Sie darauf, dass bei gefülltem Wassertank der Tankdeckel sicher verschlossen ist und der Wassertank fest im Gerät sitzt.

ACHTUNG

Schäden am Gerät

Durch ungeeignetes Wasser können die Düsen verstopfen.

Füllen Sie kein Kondenswasser aus dem Wäschetrockner ein.

Füllen Sie kein gesammeltes Regenwasser ein.

Füllen Sie keine Reinigungsmittel oder andere Zusätze (z. B. Düfte) ein.

Wassertank direkt am Gerät füllen

1. Das Gerät festhalten.
2. Den Tankdeckel öffnen und auf die Seite drehen.
3. Maximal 0,2 l Leitungswasser direkt am Gerät einfüllen.

Abbildung D

4. Den Tankdeckel schließen.

Wassertank zum Füllen abnehmen

1. Den Rasthaken des Wassertanks nach oben drücken und den Wasserbehälter herausziehen.
2. Den Tankdeckel öffnen und auf die Seite drehen.
3. Mit maximal 0,2 l Leitungswasser befüllen.

Abbildung E

4. Den Tankdeckel schließen.
5. Den Wassertank einsetzen und drücken, bis er einrastet.

Das Netzkabel abwickeln

⚠ WARNUNG

Stromschlaggefahr

Bei nicht komplett abgewickelm Netzkabel besteht die Gefahr, dass die Reichweite überschätzt und dadurch das Netzkabel strapaziert und beschädigt wird.

Wickeln Sie das Netzkabel stets komplett ab.

Hinweis

Der untere Kabelhalter lässt sich zur Kabelentnahme um 360° drehen. Der obere Kabelhaken ist nicht drehbar.

1. Den unteren Kabelhalter nach oben drehen.
2. Das Netzkabel komplett vom Kabelhaken abnehmen.
3. Das Kabel in der Fixierung des oberen Hakens befestigen, damit es bei Reinigungsarbeiten nicht im Weg liegt wird.

Abbildung F

Gerät einschalten

Einbauhinweis

Beim ersten Dampfen nach Entnahme und Wiedereinsetzen der Entkalkungskartusche kann das Dampfbild schwach oder unregelmäßig sein und es können einzelne Wassertropfen austreten. Das Gerät benötigt eine kurze Einlaufzeit, in der sich die Entkalkungskartusche

mit Wasser füllt. Die ausströmende Dampfmenge nimmt stetig zu, bis nach ca. 20 Sekunden die maximale Dampfmenge erreicht ist.

1. Das Gerät auf festen Untergrund stellen.

Abbildung H

2. Den Netzstecker in eine Steckdose stecken.
3. Die Einschaltanzeige leuchtet konstant grün.

Abbildung I

Nach einer Wartezeit von ca. 30 Sekunden ist das Gerät einsatzbereit.

4. Den Dampf-Ein- / Aus-Schalter mit dem Fuß drücken. Der Dampf tritt aus.

Abbildung J

Wasser nachfüllen

Hinweis

Bei Wassermangel ertönt ein lautes Geräusch, weil die Pumpe Luft zieht und es gibt keinen sichtbaren Dampf. Wenn Wasser nachgefüllt wird, bleibt die Entkalkungskartusche im Gerät fixiert.

ACHTUNG

Das Gerät ist mit einem Trockenlaufschutz für die Pumpe ausgestattet. Wenn die Pumpe über einen längeren Zeitraum trocken läuft, z. B. weil die Entkalkungskartusche und der Wassertank nicht richtig eingesetzt sind, überhitzt die Pumpe und schaltet sich ab. Um das Gerät wieder in Betrieb nehmen zu können, das Gerät ausschalten und ca. 10 Minuten warten, bis die Pumpe abgekühlt ist. Dabei ist darauf zu achten, dass die Kartusche und der Wassertank richtig eingesetzt sind und sich genügend Wasser im Wassertank befindet.

- Den Dampf-Ein- / Aus-Schalter mit dem Fuß drücken. Der Dampf hört nach wenigen Sekunden auf.
- Den Tankdeckel öffnen und den Wassertank direkt am Gerät mit maximal 0,2 l Leitungswasser füllen.

Abbildung D

oder

- Den Wassertank abnehmen, den Tankdeckel öffnen und den Wassertank mit maximal 0,2 l Leitungswasser füllen, siehe Kapitel Wasser einfüllen.

Abbildung E

Betrieb unterbrechen

ACHTUNG

Sachschaden durch Kondensat oder Feuchtigkeit
Nach der Reinigung kann Feuchtigkeit, die sich auf Bodentuch bzw. Gerät befindet, den Bodenbelag schädigen.

Entfernen Sie nach Reinigungsarbeiten das Bodentuch und trocknen Sie die das Gerät ab.

Stellen oder lagern Sie das Gerät nicht auf empfindlichen Böden.

ACHTUNG

Schäden an Material und am Gerät

Der Bodenbelag und das Gerät können durch anhaltenden Dampf beschädigt werden, während das Gerät stillsteht.

Schalten Sie das Gerät immer aus, wenn Sie weggehen.

Den Dampf-Ein- / Aus-Schalter mit dem Fuß drücken.

Der Dampf hört nach wenigen Sekunden auf.

Abbildung J

Um Energie zu sparen, empfehlen wir, das Gerät bei Betriebspausen über 20 Minuten auszuschalten.

1. Den Dampf-Ein- / Aus-Schalter mit dem Fuß drücken. Der Dampf hört nach wenigen Sekunden auf.

2. Den Netzstecker aus der Steckdose ziehen.

Abbildung K

3. Das Gerät abstellen.

Abbildung H

Gerät ausschalten

1. Den Dampf-Ein- / Aus-Schalter mit dem Fuß drücken. Der Dampf hört nach wenigen Sekunden auf.

2. Den Netzstecker aus der Steckdose ziehen.

Abbildung K

3. Wassertank entleeren, siehe Kapitel Wassertank leeren.

Abbildung L

Gerät aufbewahren

1. Bodentuch abnehmen, siehe Kapitel Anwendung des Zubehörs.

Abbildung G

2. Feuchtigkeit vom Gerät entfernen.
3. Das Netzkabel um die unteren und oberen Kabelhaaken wickeln.

Abbildung M

4. Das Gerät an einem trockenen und frostsicheren Ort lagern.

Wichtige Anwendungshinweise

Bodenflächen reinigen

Wir empfehlen den Boden vor dem Einsatz des Geräts zu kehren oder zu saugen. So wird der Boden bereits vor der Feuchtreinigung von Schmutz und losen Partikeln befreit.

Das Gerät eignet sich für die Reinigung von abwaschbaren Bodenbelägen, z. B. Steinböden, Fliesen und PVC-Böden, sowie versiegelten Holzböden wie Parkett und Laminat.

ACHTUNG

Schäden durch Dampfeinwirkung

Hitze und Dampfeinwirkung können zu Schäden führen. Prüfen Sie vor der Anwendung die Hitzebeständigkeit und Dampfauswirkung an einer unauffälligen Stelle mit kleiner Dampfmenge.

Verharren Sie beim Bedampfen nie zu lang auf ein und derselben Stelle bei versiegelten Holzböden.

Hinweis

Reinigungsmittelrückstände oder Pflegeemulsionen auf der zu reinigenden Fläche können bei der Dampfreinigung zu Schlieren führen, die bei mehrmaliger Anwendung aber verschwinden.

⚠ VORSICHT

Verbrennungen am Fuß

Der Bodenkopf / das Bodentuch erhitzt sich beim Bedampfen.

Beim Abziehen des Bodentuchs kann heißes Wasser abtropfen.

Den Bodenkopf / das Bodentuch nur mit geeignetem Schuhwerk betreiben und abnehmen.

Bodenkuch an Bodenkopf befestigen, siehe Kapitel Anwendung des Zubehörs

Anwendung des Zubehörs

Bodentuch

Das Bodentuch eignet sich für die Reinigung von Steinböden, Fliesen und PVC-Böden sowie versiegelten Holzböden wie Parkett und Laminat.

Bodentuch abnehmen

Hinweis

Bitte vergewissern Sie sich, dass das Gerät ausgeschaltet ist, bevor Sie das Bodentuch abnehmen.

1. Einen Fuß auf die Fußlasche des Bodentuchs stellen und den Bodenkopf nach oben heben.

Abbildung G

Hinweis

Zu Beginn ist das Klettband des Bodentuchs noch sehr stark und lässt sich ggf. schwer vom Bodenkopf entfernen. Nach mehrmaligem Gebrauch und nach dem Waschen des Bodentuchs lässt sich dieses ggf. vom Bodenkopf entfernen und hat die optimale Haftung erreicht.

Pflege und Wartung

Wassertank leeren

ACHTUNG

Geräteschaden durch Wasserfäulnis

Wenn das Gerät länger als 2 Monate nicht in Betrieb genommen wird, kann das Wasser im Tank faulen.

Wassertank vor Betriebspausen leeren.

1. Den Tank entnehmen und Tankdeckel öffnen.
2. Den Wassertank leeren.

Abbildung L

Entkalkungskartusche austauschen

ACHTUNG

Geräteschäden und verkürzte Lebensdauer

Bitte ersetzen Sie die Entkalkungskartusche nach 4 Monaten oder einem Durchfluss von ca. 15 l Wasser.

Wenn die Entkalkungskartusche nicht rechtzeitig ausgetauscht wird, kann dies zu Geräteschäden und zu einer Verkürzung der Lebensdauer des Geräts führen.

Hinweis

Notieren Sie das Datum der Erstbenutzung der Entkalkungskartusche auf dem Warnaufkleber. Verwenden Sie bitte einen wasserfesten Stift zum Beschriften.

Hinweis

Die Antikalkwirkung der Entkalkungskartusche aktiviert sich, sobald der Tank mit Wasser gefüllt und das Gerät in Betrieb genommen wird. Kalk im Wasser wird durch das Granulat in der Entkalkungskartusche aufgenommen. Eine zusätzliche Entkalkung ist nicht erforderlich.

Hinweis

Das Granulat in der Entkalkungskartusche kann sich nach Wasserkontakt farblich verändern, das hängt mit dem Mineralstoffgehalt im Wasser zusammen. Diese Verfärbung ist unbedenklich und hat keinen negativen Einfluss auf das Gerät, die Reinigungsarbeiten oder die Funktionsweise der Entkalkungskartusche.

Entkalkungskartusche einsetzen

ACHTUNG

Geräteschaden

Durch das Wiedereinsetzen der verbrauchten Entkalkungskartusche kann das Gerät beschädigt werden. Sorgfältig arbeiten, um ein Verwechseln der Kartuschen zu vermeiden.

Einbauhinweis

Beim ersten Dampfen nach Entnahme und Wiedereinsetzen der Entkalkungskartusche kann das Dampfbild schwach oder unregelmäßig sein und es können einzelne Wassertropfen austreten. Das Gerät benötigt eine kurze Einlaufzeit, in der sich die Entkalkungskartusche mit Wasser füllt. Die ausströmende Dampfmenge nimmt

stetig zu, bis nach ca. 20 Sekunden die maximale Dampfmenge erreicht ist.

Hinweis

Entfernen Sie den Wassertank, bevor Sie die Entkalkungskartusche entnehmen und einsetzen.

1. Den Dampf-Ein- / Aus-Schalter mit dem Fuß drücken. Der Dampf hört nach wenigen Sekunden auf.
2. Den Netzstecker aus der Steckdose ziehen.

Abbildung K

3. Den Tank entnehmen und Tankdeckel öffnen.
4. Die Entkalkungskartusche entnehmen.
5. Das Datum der Erstbenutzung der neuen Entkalkungskartusche auf dem Warnaufkleber notieren.

Hinweis

Verwenden Sie bitte einen wasserfesten Stift zum Beschriften.

6. Neue Entkalkungskartusche einsetzen und andrücken, bis sie fest sitzt.

Abbildung N

7. Den Netzstecker in eine Steckdose stecken.
8. Den Dampf-Ein- / Aus-Schalter drücken und ca. 20 Sekunden warten, um die Entkalkungskartusche zu entlüften.

Pflege des Zubehörs

(Zubehör - je nach Lieferumfang)

Hinweis

Die Tücher sind nicht für den Trockner geeignet.

Hinweis

Zum Waschen der Tücher die Hinweise auf dem Waschetikett beachten. Keinen Weichspüler verwenden, damit die Tücher den Schmutz gut aufnehmen können.

1. Bodentücher bei maximal 60 °C in der Waschmaschine waschen.

Hilfe bei Störungen

Störungen haben oft einfache Ursachen, die Sie mit Hilfe der folgenden Übersicht selbst beheben können. Im Zweifelsfall oder bei hier nicht genannten Störungen wenden Sie sich bitte an den autorisierten Kundendienst.

⚠️ WARNUNG

Stromschlag- und Verbrennungsgefahr

Solange das Gerät an das Stromnetz angeschlossen oder noch nicht abgekühlt ist, ist die Störungsbehebung gefährlich.

Ziehen Sie den Netzstecker.

Lassen Sie das Gerät abkühlen.

Die Pumpe ist laut und es gibt keinen Dampf.

Kein Wasser im Wassertank.

- Wasser in den Wassertank einfüllen.

Kein Dampf oder wenig Dampf trotz ausreichend Wasser im Tank

Die Entkalkungskartusche wurde nicht oder falsch eingesetzt.

- Die Entkalkungskartusche einsetzen und / oder überprüfen, ob die Entkalkungskartusche fest im Gerät sitzt ggf. nochmals andrücken.

Eine neue Entkalkungskartusche wurde eingesetzt.

- Den Dampf-Ein- / Aus-Schalter drücken und sich anhand des Pumpengeräuschs vergewissern, dass die Pumpe funktioniert.

Nach ca. 20 Sekunden erfolgt die volle Dampfleistung.

Der Wassertank wurde noch nicht eingesetzt.

- Überprüfen, ob der Wassertank richtig eingesetzt ist, und ggf. nochmals andrücken.

Garantie

In jedem Land gelten die von unserer zuständigen Vertriebsgesellschaft herausgegebenen Garantiebedingungen. Etwaige Störungen an Ihrem Gerät beseitigen wir innerhalb der Garantiefrist kostenlos, sofern ein Material- oder Herstellungsfehler die Ursache sein sollte. Im Garantiefall wenden Sie sich bitte mit Kaufbeleg an Ihren Händler oder die nächste autorisierte Kundendienststelle.

(Adresse siehe Rückseite)

Technische Daten

		SC 1 Upright KST 1 Upright
Elektrischer Anschluss		
Spannung	V	220-240
Phase	~	1
Frequenz	Hz	50-60
Schutzart		IPX4
Schutzklasse		I
Leistungsdaten Gerät		
Heizleistung	W	1300
Aufheizzeit	Sekunden	30
Füllmenge		
Wassertank	l	0,2
Maße und Gewichte		
Gewicht (ohne Zubehör)	kg	2,0
Länge	mm	314
Breite	mm	147
Höhe	mm	1197

Technische Änderungen vorbehalten.

Contenu

Consignes de sécurité	12
Utilisation conforme	14
Protection de l'environnement	14
Accessoires et pièces de rechange	15
Etendue de livraison	15
Dispositifs de sécurité	15
Description de l'appareil	15
Montage	15
Première mise en service	15
Utilisation	15
Consignes d'utilisation importantes	17
Utilisation des accessoires	17
Entretien et maintenance	17
Guide de dépannage	18
Garantie	18
Caractéristiques techniques	18

Consignes de sécurité



Veillez lire ce chapitre relatif à la sécurité et la présente notice originale avant la première utilisation de l'appareil. Suivez

ces instructions. Conservez la notice originale pour une utilisation ultérieure ou pour le propriétaire suivant.

- Outre les remarques dans ce manuel d'utilisation, vous devez prendre en compte les directives générales de sécurité et les directives pour la prévention des accidents du législateur.
- Les panneaux d'avertissement et d'instructions apposés sur l'appareil donnent des remarques importantes pour un fonctionnement sans risque.

Niveaux de danger

⚠ DANGER

- Indique un danger immédiat qui peut entraîner de graves blessures corporelles ou la mort.

⚠ AVERTISSEMENT

- Indique une situation potentiellement dangereuse qui peut entraîner de graves blessures corporelles ou la mort.

⚠ PRÉCAUTION

- Indique une situation potentiellement dangereuse qui peut entraîner des blessures légères.

ATTENTION

- Indique une situation potentiellement dangereuse qui peut entraîner des dommages matériels.

Consignes de sécurité générales

⚠ DANGER • Risque d'asphyxie. Ne laissez pas les matériaux d'emballage à la portée des enfants.

⚠ AVERTISSEMENT • Utilisez l'appareil uniquement conformément à l'usage prévu. Respectez les conditions locales et portez attention aux tiers, en particulier aux enfants, lors de travaux avec l'appareil.

• Seules les personnes instruites dans la manipulation de l'appareil ou ayant prouvé leurs compétences pour la commande et étant expressément chargées de son utilisation sont habilitées à utiliser l'appareil. • Les personnes dont les capacités physiques sensorielles ou mentales sont réduites ou qui manquent d'expérience ou de connaissance peuvent utiliser l'appareil, si elles sont correctement surveillées ou si elles ont été instruites sur l'utilisation sûre de l'appareil et comprennent les dangers qui en résultent. • Les enfants ne sont pas autorisés à utiliser l'appareil. • Surveillez les enfants pour s'assurer qu'ils ne jouent pas avec l'appareil. • Ne laissez pas l'appareil à portée des enfants tant qu'il est alimenté ou en refroidissement.

⚠ PRÉCAUTION • N'utilisez pas l'appareil s'il est tombé auparavant, s'il est visiblement endommagé ou non étanche. • Les dispositifs de sécurité servent à assurer votre sécurité. Ne modifiez ou ne dérivez jamais les dispositifs de sécurité.

Risque d'électrocution

⚠ DANGER • Ne touchez jamais aux fiches secteur et prises de courant avec les mains mouillées. • Ne raccordez l'appareil qu'à un courant alternatif. La tension sur la plaque signalétique doit correspondre à la tension de la source de courant. • Ne dirigez pas le jet de vapeur directement sur les moyens d'exploitation contenant des sous-ensembles électriques, tels que l'espace intérieur de fours. • Ne remplissez pas les appareils sans réservoir d'eau amovible directement au raccord d'alimentation en eau tant qu'ils sont raccordés au secteur. Utilisez un récipient pour le remplissage.

• N'utilisez pas l'appareil dans des bassins de natation contenant de l'eau. • La liaison entre la fiche secteur et

la conduite de rallonge ne doit pas être posée dans l'eau. • Ne pas nettoyer au-dessus des prises de courant au sol.

⚠ AVERTISSEMENT • Raccordez l'appareil uniquement à un raccordement électrique réalisé par un électricien qualifié selon IEC 60364-1. • Utilisez l'appareil dans des pièces humides, salle de bain, p.ex., uniquement dans des prises de courant à disjoncteur FI en amont. • Avant toute utilisation de l'appareil, s'assurer que le câble d'alimentation électrique et sa fiche secteur ne sont pas endommagés. Si le câble d'alimentation électrique est endommagé, le faire remplacer immédiatement par le fabricant, le service après-vente autorisé ou un électricien spécialisé pour éviter tout danger.

• Veillez à ne pas endommager ou abîmer le câble d'alimentation et la conduite de rallonge en passant dessus, en les écrasant, les déformant, etc. Protégez le câble d'alimentation contre la chaleur, l'huile et les arêtes tranchantes. • Des conduites de rallonge électriques inappropriées peuvent être dangereuses. Utilisez exclusivement des conduites de rallonge électriques avec protection contre les projections d'eau d'une section minimale de 3x1 mm². • Remplacez les raccords du câble d'alimentation électrique ou de la conduite de rallonge exclusivement par des modèles avec protection contre les projections d'eau et de même résistance mécanique. • Nettoyez les murs carrelés équipés de prises électriques avec attention. • Débranchez l'appareil du secteur en cas de pauses prolongées, après l'utilisation et avant l'entretien par l'utilisateur. • Ne réalisez un entretien qu'après avoir débranché la fiche secteur et si le nettoyeur vapeur est refroidi.

Fonctionnement

⚠ DANGER • L'utilisation dans des zones soumises à des risques d'explosion est interdite. • Lors de l'utilisation de l'appareil dans des zones dangereuses (p.ex. stations service), respectez les consignes de sécurité correspondantes.

⚠ AVERTISSEMENT • Risque de brûlure. Ne touchez jamais le jet de vapeur avec la main à courte distance et ne l'orientez pas vers des personnes ou des animaux. • Risque de brûlure dû à une sortie d'eau élevée en cas d'inclinaison de l'appareil de plus de 30° sur le côté lors de l'utilisation. Ne concerne que les appareils SC 1 • Risque de brûlure dû à la chaudière à vapeur très chaude. Laissez refroidir la chaudière à vapeur avant de remplir en eau. Ne concerne pas les appareils 1 Upright / KST 1 Upright / SC 2 Upright / KST 2 Upright / SC 3 / SC 3 Upright • Risque de brûlure. Laissez refroidir les pièces d'appareils et d'accessoire, en particulier la serpillerie ou la housse pour la main avant de les toucher. • Risque de brûlure. Ne pas utiliser l'appareil pour nettoyer les réservoirs sous pression car il y a un risque d'éclatement et d'explosion. • Risque de brûlure sur la buse pour sol. S'assurer qu'aucun corps étranger ne parvienne sous la buse pour sol. Ne pas utiliser la buse pour sol sans chaussures. • Risque de brûlure. Utilisez l'appareil uniquement s'il est complètement assemblé et fonctionnel. • Risque de brûlure. Laissez l'appareil refroidir avant de le ranger.**ATTENTION** • Ne remplissez aucun détergent, ni d'additifs. • N'utilisez pas de vinaigre ou de produits similaires.**AVERTISSEMENT** • Ne séparer jamais les accessoires de l'appareil tant que de la vapeur sort. • De l'eau très chaude peut goutter lors de la séparation des accessoires. Laissez d'abord refroidir l'appareil. • N'ouvrez jamais les

fermetures de sécurité / maintenance pendant la fonctionnement. Laissez d'abord refroidir l'appareil. • Ne serrez pas la manette vapeur / touche vapeur pendant la fonctionnement. • Remplacez immédiatement tout flexible vapeur endommagé par un flexible vapeur conseillé par le fabricant. • N'appliquez pas de vapeur sur des objets contenant des substances présentant un risque pour la santé (amiante, p.ex.).

⚠ PRÉCAUTION • Utilisez ou stockez l'appareil uniquement conformément à la description ou à la figure. • Vérifiez le bon état et la sécurité du fonctionnement de l'appareil et des accessoires, en particulier du câble d'alimentation électrique, de la fermeture de sécurité et du flexible vapeur, avant chaque fonctionnement. N'utilisez pas l'appareil s'il est endommagé. Remplacez immédiatement les composants endommagés. • N'allumez l'appareil que si la chaudière à vapeur contient de l'eau. L'appareil pourrait sinon surchauffer, voir le chapitre Aide en cas de défaut dans le manuel d'utilisation. • Risque d'accidents ou de dommages en cas de chute de l'appareil. Avant toute opération avec ou au niveau de l'appareil, vous devez veiller à une bonne stabilité. • Ne portez pas l'appareil pendant les travaux de nettoyage.

ATTENTION • N'utilisez pas l'appareil à des températures inférieures à 0 °C. • Ne laissez jamais l'appareil sans surveillance lorsqu'il est branché au réseau d'alimentation. • Ne pas utiliser l'appareil en tant qu'humidificateur ambiant ou que chauffage ambiant. • Assurer une bonne ventilation de la pièce pendant et après les travaux avec l'appareil. • Protégez l'appareil contre la pluie. Ne stockez pas l'appareil à l'extérieur. • Dommages de l'appareil. Ne remplissez jamais la chaudière/le réservoir d'eau avec des solvants, des liquides contenant des solvants ou des acides non dilués (par ex. détergent, essence, diluant pour peinture et acétone). • Une eau inappropriée peut boucher les buses ou endommager l'affichage du niveau d'eau. Ne remplissez pas d'eau de condensation du sèche-linge, ni d'eau de pluie collectée, de détergent ou d'additifs (p.ex. parfums). Remplir le réservoir d'eau avec au maximum 0,2 l / 0,4 l / 0,5 l / 1 l d'eau potable. Concerne uniquement les appareils SC 1 Upright / KST 1 Upright / SC 2 Upright / KST 2 Upright / SC 3 Upright / SC 3 • Une eau inappropriée peut boucher les buses ou endommager l'affichage du niveau d'eau. Ne remplissez pas avec de l'eau distillée pure, de l'eau de condensation du sèche-linge, de l'eau de pluie collectée, du détergent ou des additifs (par ex. parfums), utilisez au maximum 50 % d'eau distillée mélangée à de l'eau potable.

- Démontez le réservoir d'eau pour le remplir
 - a Tirer le réservoir d'eau vers le haut à la verticale
 - b Remplir le réservoir d'eau avec de l'eau potable ou un mélange d'eau potable et 50 % au maximum d'eau distillée jusqu'au marquage « MAX ».
 - c Insérer le réservoir d'eau et appuyer vers le bas jusqu'à ce qu'il s'enclenche.
- Remplissage du réservoir d'eau directement sur l'appareil
 - a Remplir de l'eau potable ou un mélange d'eau potable et de 50 % au maximum d'eau distillée jusqu'au marquage « MAX » dans l'orifice de remplissage du réservoir d'eau.

Ne concerne que les appareils SC 4 et SC 5

Remarque • Rajouter de l'eau

- 1 Éteindre l'appareil.
- 2 Laisser refroidir l'appareil.

- 3 Dévisser la fermeture de sécurité.
- 4 Vider entièrement l'eau de la chaudière à vapeur.
- 5 Remplir au maximum 200 ml d'eau distillée ou d'eau potable dans la chaudière à vapeur.
- 6 Visser la fermeture de sécurité.

Ne concerne que les appareils SC 1 • Appoint d'eau

- 1 Eteindre l'appareil.
- 2 Laisser refroidir l'appareil.
- 3 Dévisser la fermeture de sécurité.
- 4 Vider entièrement l'eau de la chaudière à vapeur.
- 5 Remplir au maximum 1 l d'eau distillée ou d'eau potable dans la chaudière à vapeur.
- 6 Visser la fermeture de sécurité.

Concerne uniquement les appareils SC 2 / KST 2

Pour les appareils à poser

⚠ AVERTISSEMENT • Risque de brûlure. Utiliser l'appareil uniquement sur des surfaces planes et horizontales. Ne jamais laisser l'appareil de côté pendant son fonctionnement. Ne jamais utiliser l'appareil au-dessus de la tête ou en position horizontale, pour nettoyer, p.ex. des murs, plans de travail ou fenêtres. Concerne uniquement les appareils SC 1 Upright / KST 1 Upright / SC 2 Upright / KST 2 Upright / SC 3 Upright

⚠ PRÉCAUTION • Pour garantir une bonne stabilité, posez l'appareil sur une base solide et plane.

Entretien et maintenance

⚠ PRÉCAUTION • Faites réaliser les travaux de réparation uniquement par le service après-vente autorisé.

Détartrage de la chaudière à vapeur

Ne concerne pas les appareils 1 Upright / KST 1 Upright / SC 2 Upright / KST 2 Upright / SC 3 / SC 3 Upright

⚠ PRÉCAUTION • Ne vissez jamais la fermeture de sécurité sur l'appareil pendant le détartrage. • N'utilisez pas le nettoyeur vapeur tant que la chaudière contient de l'agent détartrant.

ATTENTION • La solution détartrante peut attaquer les surfaces délicates. Agissez avec attention lors du remplissage et du vidage du nettoyeur vapeur avec la solution détartrante.

ATTENTION • N'utilisez pas de vinaigre ou de produits similaires.

Accessoires du nettoyeur vapeur

(en fonction de l'équipement)

Fer à repasser

⚠ AVERTISSEMENT • Risque de brûlure. Ne dirigez pas le jet de vapeur vers des personnes ou des animaux. • Risque de brûlure sur le fer à repasser à pression de vapeur chaud et sur le jet de vapeur chaud. Informez les autres personnes sur le danger. • Ne touchez aucun câble électrique, ni aucun objet inflammable avec le fer à repasser à pression de vapeur chaud. • Faites remplacer immédiatement le câble d'alimentation électrique endommagé par un service après-vente/électricien qualifié autorisé. • Les enfants à partir de 8 ans et les personnes dont les capacités physiques, sensorielles ou mentales sont réduites ou qui manquent d'expérience et de connaissance ne peuvent utiliser l'appareil que s'ils sont sous surveillance ou s'ils ont été instruits sur l'utilisation sûre de l'appareil par une personne responsable de leur sécurité et comprennent les dangers qui en résultent. • Les

enfants ne sont pas autorisés à jouer avec l'appareil.

• Les enfants ne peuvent effectuer le nettoyage et l'entretien de l'appareil que sous surveillance.

⚠ PRÉCAUTION • N'utilisez pas le fer à repasser à pression de vapeur s'il est tombé auparavant, s'il est visiblement endommagé ou non étanche. • Ne laissez jamais le fer à repasser à pression de vapeur sans surveillance tant qu'il est raccordé au secteur. • Avant que le réservoir d'eau (du nettoyeur à vapeur) ne soit rempli d'eau, vous devez retirer la fiche secteur de la prise. • Vous devez utiliser et poser le fer à repasser à pression de vapeur uniquement sur des surfaces stables. • Lorsque le fer à repasser à pression de vapeur est placé sur sa base, assurez-vous que le socle est stable. • Les travaux de réparation sur l'appareil ne peuvent être réalisés que par le service après-vente autorisé.

Brosse turbo-vapeur

⚠ PRÉCAUTION

- Une durée d'utilisation prolongée de la brosse turbo vapeur peut provoquer des troubles circulatoires au niveau des mains en raison des vibrations. Faites des pauses en cas d'apparition de symptômes tels que des démangeaisons dans les doigts, des doigts froids, p.ex. Il est impossible de définir une durée de validité générale pour l'utilisation car elle dépend de nombreux facteurs d'influence :
- Tendance personnelle à souffrir d'une mauvaise circulation sanguine (doigts souvent froids, démangeaisons dans les doigts).
- Circulation sanguine entravée par une saisie trop ferme.
- Un usage en continu est plus dangereux qu'une utilisation interrompue par des pauses. Consultez un médecin en cas d'utilisation régulière et de longue durée de la brosse turbo vapeur ou d'apparition répétée de symptômes tels que les démangeaisons dans les doigts, les doigts froids.

Utilisation conforme

Utilisez l'appareil uniquement dans pour votre ménage. L'appareil est conçu pour le nettoyage à la vapeur et peut être utilisé avec les accessoires appropriés, tel qu'il est décrit dans cette notice d'utilisation. Les détergents ne sont pas nécessaires. Respectez les consignes de sécurité. L'appareil ne peut être utilisé qu'à l'intérieur.

Protection de l'environnement



Les matériaux d'emballage sont recyclables. Veuillez éliminer les emballages dans le respect de l'environnement.



Les appareils électriques et électroniques contiennent des matériaux précieux recyclables et souvent des composants tels que des piles, batteries ou de l'huile représentant un danger potentiel pour la santé humaine et l'environnement, s'ils ne sont pas manipulés ou éliminés correctement. Ces composants sont cependant nécessaires pour le fonctionnement correct de l'appareil. Les appareils marqués par ce symbole ne doivent pas être jetés dans les ordures ménagères.

Remarques concernant les matières composantes (REACH)

Les informations actuelles concernant les matières composantes sont disponibles sous : www.kaercher.de/REACH

Accessoires et pièces de rechange

Utiliser exclusivement des accessoires et pièces de rechange originaux. Ceux-ci garantissent le fonctionnement sûr et sans défaut de votre appareil.

Des informations sur les accessoires et pièces de rechange sont disponibles sur le site Internet www.kaercher.com.

Etendue de livraison

L'étendue de livraison de l'appareil est illustrée sur l'emballage. Lors du déballeage, vérifiez que le contenu de la livraison est complet. Si un accessoire manque ou en cas de dommage dû au transport, veuillez informer votre distributeur.

Dispositifs de sécurité




⚠ PRÉCAUTION

Dispositifs de sécurité manquants ou modifiés

Les dispositifs de sécurité servent à vous protéger. Ne modifiez, ni ne contournez jamais les dispositifs de sécurité.

Symboles sur l'appareil

(Selon le type de l'appareil)

	Risque de brûlures, la surface de l'appareil devient très chaude pendant l'exploitation.
	Risque de brûlures avec la vapeur
	Lire le manuel d'utilisation

Soupage de sécurité

Si une pression trop élevée devait se produire en cas de défaut, une soupage de sécurité assure son évacuation à l'air libre.

Fusible

Le fusible permet d'éviter une surchauffe de l'appareil. Le fusible coupe l'appareil du secteur en cas de surchauffe.

Avant de remettre l'appareil en service, adressez-vous au service après-vente KÄRCHER compétent.

Description de l'appareil

Le présent manuel d'utilisation décrit l'équipement complet. L'étendue de la livraison varie en fonction du modèle utilisé (voir emballage).

Pour les illustrations, voir la page des graphiques. **Illustration A**

- 1 Poignée
- 2 Crochet pour câble avec fixation de câble
- 3 Cartouche de détartrage
- 4 Câble d'alimentation électrique avec fiche secteur
- 5 Interrupteur marche/arrêt de vapeur
- 6 Buse de sol

- 7 Fixation auto-agrippante
- 8 Indicateur de mise sous tension
- 9 Réservoir d'eau
- 10 Bouton de déverrouillage du manche de l'appareil
- 11 Serpillière

Montage

Monter le manche de l'appareil

1. Emboîter les trois parties du manche de l'appareil dans l'ordre jusqu'à ce qu'il s'enclenche de manière audible.
2. Tenir fermement la base de l'appareil.
3. Introduire le manche de l'appareil dans la base de l'appareil jusqu'à la butée, jusqu'à ce qu'il s'enclenche de manière audible.
4. Le manche de l'appareil doit être bien fixé dans l'appareil.

Illustration B

Monter la serpillière

1. Fixer la serpillière sur la buse de sol.
 - a Placer la serpillière sur le sol, les bandes agrippantes tournées vers le haut.
 - b Placer la buse de sol sur la serpillière et exercer une légère pression.

Illustration G

La serpillière adhère d'elle-même à la buse de sol grâce à la fixation auto-agrippante.

Première mise en service

ATTENTION

Endommagement de l'appareil dû à des dépôts de tartre

Travailler toujours avec une cartouche de détartrage en place.

1. Pousser le crochet de verrouillage du réservoir d'eau vers le haut et retirer le réservoir d'eau.

Illustration C

2. Déballez la cartouche de détartrage.
3. Noter la date de première utilisation de la cartouche de détartrage sur l'étiquette d'avertissement.

Remarque

Veuillez écrire à l'aide d'un stylo à encre indélébile.

4. Insérer la cartouche de détartrage dans l'appareil et appuyer fermement pour la mettre en place.

Remarque

Veuillez remplacer la cartouche de détartrage au bout de 4 mois ou après l'écoulement d'environ 15 l d'eau.

Utilisation

Remplissage d'eau

Le réservoir d'eau peut être rempli à tout moment.

ATTENTION

Dommages matériels dus au couvercle du réservoir non fermé ou au réservoir d'eau pas correctement en place.

Si le couvercle du réservoir ne ferme pas correctement ou si le réservoir d'eau n'est pas correctement placé dans l'appareil, le liquide risque de fuir et d'endommager le revêtement de sol.

Veillez à ce que le couvercle du réservoir soit correctement fermé lorsque le réservoir d'eau est plein et que ce dernier soit correctement positionné dans l'appareil.

ATTENTION

Dommages sur l'appareil

Une eau inappropriée risque de boucher les buses. Ne pas remplir d'eau de condensation du sècheur à linge.

Ne pas remplir d'eau de pluie récupérée.

Ne pas remplir de détergent ou d'autres additifs (des parfums p. ex.).

Remplissage du réservoir d'eau directement sur l'appareil

1. Tenir fermement l'appareil.
2. Ouvrir le couvercle du réservoir et le tourner sur le côté.
3. Remplir directement l'appareil avec au maximum 0,2 l d'eau du robinet.

Illustration D

4. Fermer le couvercle du réservoir.

Démontez le réservoir d'eau pour le remplir

1. Pousser le crochet de verrouillage du réservoir d'eau vers le haut et retirer le réservoir d'eau.
2. Ouvrir le couvercle du réservoir et le tourner sur le côté.
3. Remplir avec 0,2 l d'eau du robinet au maximum.

Illustration E

4. Fermer le couvercle du réservoir.
5. Insérer le réservoir d'eau et appuyer fermement pour le mettre en place.

Dérouler le câble d'alimentation

⚠ AVERTISSEMENT

Risque d'électrocution

Lorsque le câble n'est pas complètement déroulé, la portée risque d'être surestimée et le câble secteur risque d'être mis à rude épreuve et endommagé. Déroulez toujours entièrement le câble secteur.

Remarque

Le porte-câble inférieur tourne à 360° vers la sortie du câble. Le crochet pour câble supérieur ne tourne pas.

1. Tourner le porte-câble inférieur vers le haut.
2. Retirer entièrement le câble d'alimentation du crochet porte-câble.
3. Passer le câble dans l'attache du crochet supérieur pour éviter qu'il ne soit écrasé pendant les travaux de nettoyage.

Illustration F

Démarrage de l'appareil

Remarque relative au montage

Lors de la première application de vapeur après avoir retiré et remis en place la cartouche de détartrage, le jet de vapeur peut être faible ou irrégulier, quelques gouttes d'eau sont susceptibles de s'écouler. L'appareil nécessite une courte période de rodage pendant laquelle la cartouche de détartrage se remplit d'eau. Le volume de vapeur expulsé augmente constamment jusqu'à ce que le volume de vapeur maximal soit atteint après environ 20 secondes.

1. Placer l'appareil sur un support solide.

Illustration H

2. Brancher la fiche secteur dans une prise de courant.
3. Le voyant de mise sous tension s'allume en vert en permanence.

Illustration I

Après une attente d'environ 30 secondes, l'appareil est prêt à l'emploi.

4. Appuyer sur l'interrupteur marche/arrêt de la vapeur avec le pied. La vapeur sort.

Illustration J

Faire l'appoint en eau

Remarque

En cas de manque d'eau, la pompe émet un son fort et il n'y a pas de vapeur visible.

Lorsque de l'eau est ajoutée, la cartouche de détartrage reste fixée dans l'appareil.

ATTENTION

L'appareil est équipé d'une protection contre le fonctionnement à sec de la pompe. Si la pompe fonctionne à sec pendant une période prolongée, p. ex. parce que la cartouche de détartrage et le réservoir d'eau ne sont pas correctement insérés, la pompe surchauffe et s'éteint. Pour faire fonctionner l'appareil à nouveau, éteindre l'appareil et attendre que la pompe refroidisse pendant environ 10 minutes. Ce faisant, s'assurer que la cartouche et le réservoir d'eau ont été insérés correctement et qu'il y a suffisamment d'eau dans le réservoir d'eau.

- Appuyer sur l'interrupteur marche/arrêt de la vapeur avec le pied. La vapeur s'arrête en quelques secondes.
- Ouvrir le couvercle du réservoir et remplir le réservoir d'eau avec un maximum de 0,2 l d'eau du robinet directement sur l'appareil.

Illustration D

ou

- Retirer le réservoir d'eau, ouvrir le couvercle du réservoir et remplir avec un maximum de 0,2 l d'eau du robinet, voir chapitre Remplissage d'eau.

Illustration E

Interruption du fonctionnement

ATTENTION

Dommages matériels dus au condensat/à l'humidité

L'humidité restant sur la serpillière ou l'appareil après le nettoyage peut endommager le revêtement de sol.

Après les travaux de nettoyage, retirez la serpillière et séchez l'appareil.

Ne posez pas ou ne rangez pas l'appareil sur des surfaces sensibles à la chaleur.

ATTENTION

Endommagement du matériel et de l'appareil

L'émission constante de vapeur lorsque l'appareil est immobile peut endommager le revêtement de sol et l'appareil.

Éteignez l'appareil chaque fois que vous vous absentez.

Appuyer sur l'interrupteur marche/arrêt de la vapeur avec le pied. La vapeur s'arrête en quelques secondes. Pour économiser de l'énergie, il est conseillé d'éteindre l'appareil lors de pauses de fonctionnement supérieures à 20 minutes.

1. Appuyer sur l'interrupteur marche/arrêt de la vapeur avec le pied. La vapeur s'arrête en quelques secondes.
2. Retirer la fiche secteur de la prise de courant.

Illustration K

3. Immobiliser l'appareil.

Illustration H

Éteindre l'appareil

1. Appuyer sur l'interrupteur marche/arrêt de la vapeur avec le pied. La vapeur s'arrête en quelques secondes.
2. Retirer la fiche secteur de la prise de courant.

Illustration K

3. Pour vidanger le réservoir d'eau, voir le chapitre *Vidanger le réservoir d'eau*.

Illustration L

Ranger l'appareil

1. Pour retirer la serpillière, voir le chapitre *Utilisation des accessoires*.

Illustration G

2. Éliminer l'humidité de l'appareil.
3. Enrouler le câble d'alimentation autour des crochets inférieur et supérieur de support du câble.

Illustration M

4. Ranger l'appareil dans un endroit sec et à l'abri du gel.

Consignes d'utilisation importantes

Nettoyer les surfaces au sol

Il est recommandé de balayer ou d'aspirer le sol avant d'utiliser l'appareil. Ainsi, la saleté et les particules libres seront retirées du sol avant le nettoyage humide.

L'appareil convient au nettoyage des revêtements de sol lavables, p. ex. les sols en pierre, les carrelages et les sols en PVC, ainsi que les sols en bois scellés tels que les parquets et les sols stratifiés.

ATTENTION

Dommages dus à l'effet de la vapeur

La chaleur et les effets de la vapeur peuvent causer des dommages. Avant utilisation, vérifiez la résistance à la chaleur et à la vapeur sur une zone peu visible en appliquant un volume minime de vapeur.

Sur les sols en bois scellés, ne laissez pas la vapeur au même endroit trop longtemps.

Remarque

Les résidus de détergent ou les émulsions d'entretien sur la surface à nettoyer peuvent entraîner des salissures lors du nettoyage vapeur, lesquelles disparaissent néanmoins après plusieurs applications.

⚠ PRÉCAUTION

Attention aux brûlures aux pieds

La buse de sol/serpillière chauffe pendant le nettoyage à la vapeur.

De l'eau très chaude peut s'écouler lors du retrait de la serpillière.

N'utilisez et ne retirez la buse de sol/serpillière qu'avec des chaussures adaptées.

Pour fixer la serpillière à la buse de sol, veuillez vous référer au chapitre *Utilisation des accessoires*

Utilisation des accessoires

Serpillière

La serpillière convient au nettoyage des sols en pierre, des carrelages et des sols en PVC, ainsi que des sols en bois scellés tels que les parquets et les sols stratifiés.

Retirer la serpillière

Remarque

Veuillez vous assurer que l'appareil est éteint avant de retirer la serpillière.

1. Placer un pied sur la languette du coin inférieur de la serpillière et soulever la buse de sol.

Illustration G

Remarque

Au début, la bande agrippante de la serpillière est très raide et il est possible qu'elle se laisse difficilement retirer de la buse de sol. Après avoir été utilisée plusieurs fois et lavée, la serpillière se détache plus facilement de la buse de sol et atteint une adhérence optimale.

Entretien et maintenance

Vidanger le réservoir d'eau

ATTENTION

Endommagement de l'appareil dû à de l'eau croupie
L'eau contenue dans le réservoir peut crouper si l'appareil n'est pas utilisé pendant plus de 2 mois.

Vider le réservoir d'eau avant les pauses de fonctionnement.

1. Retirer le réservoir d'eau et ouvrir le couvercle du réservoir.

2. Vider le réservoir d'eau.

Illustration L

Remplacer la cartouche de détartrage

ATTENTION

Endommagement de l'appareil et diminution de la durée de vie

Veillez remplacer la cartouche de détartrage au bout de 4 mois ou après l'écoulement d'environ 15 l d'eau. Si la cartouche de détartrage n'est pas remplacée à temps, l'appareil risque d'être endommagé et sa durée de vie réduite.

Remarque

Noter la date de première utilisation de la cartouche de détartrage sur l'étiquette d'avertissement. Veuillez écrire à l'aide d'un stylo à encre indélébile.

Remarque

L'effet anti-calcaire de la cartouche de détartrage est activé dès que le réservoir est rempli d'eau et que l'appareil est mis en service. Le calcaire contenu dans l'eau est absorbé par les granulés de la cartouche de détartrage. Un détartrage supplémentaire n'est pas nécessaire.

Remarque

Les granulés dans la cartouche de détartrage peuvent changer de couleur après contact avec l'eau, cela dépend de la teneur en minéraux dans l'eau. Cette coloration n'a aucun effet négatif sur l'appareil, sur les tâches de nettoyage ou le fonctionnement de la cartouche de détartrage.

Mettre en place la cartouche de détartrage

ATTENTION

Dommages de l'appareil

L'appareil peut être endommagé si la cartouche de détartrage usée est remise en place.

Travailler soigneusement pour éviter de confondre les cartouches.

Remarque relative au montage

Lors de la première application de vapeur après avoir retiré et remis en place la cartouche de détartrage, le jet de vapeur peut être faible ou irrégulier, quelques gouttes d'eau sont susceptibles de s'écouler. L'appareil nécessite une courte période de rodage pendant laquelle la cartouche de détartrage se remplit d'eau. Le volume de vapeur expulsé augmente constamment

jusqu'à ce que le volume de vapeur maximal soit atteint après environ 20 secondes.

Remarque

Retirer le réservoir d'eau avant de retirer et d'installer la cartouche de détartrage.

- Appuyer sur l'interrupteur marche/arrêt de la vapeur avec le pied. La vapeur s'arrête en quelques secondes.
- Retirer la fiche secteur de la prise de courant.

Illustration K

- Retirer le réservoir d'eau et ouvrir le couvercle du réservoir.
- Retirer la cartouche de détartrage.
- Noter la date de première utilisation de la nouvelle cartouche de détartrage sur l'étiquette d'avertissement.

Remarque

Veillez écrire à l'aide d'un stylo à encre indélébile.

- Insérer la nouvelle cartouche de détartrage et appuyer fermement pour la mettre en place.

Illustration N

- Insérer la fiche secteur dans une prise.
- Appuyer sur l'interrupteur marche/arrêt de la vapeur et attendre environ 20 secondes pour purger la cartouche de détartrage.

Entretien des accessoires

(Accessoires - selon l'étendue de la livraison)

Remarque

Les serpillières ne sont pas adaptées au sèche-linge.

Remarque

Pour laver les chiffons, tenir compte des indications sur l'étiquette de lavage. Ne pas utiliser d'adoucissant textile afin que les chiffons puissent bien absorber les salissures.

- Laver les serpillières à 60 °C max. en machine à laver.

Guide de dépannage

Les dysfonctionnements ont souvent des causes simples auxquelles vous pouvez remédier vous-même à l'aide de l'aperçu suivant. En cas de doute ou de dysfonctionnement non mentionné ici, veuillez contacter votre service client agréé.

⚠ AVERTISSEMENT

Risque d'électrocution et de brûlures

Tant que l'appareil est branché sur le secteur ou qu'il n'a pas encore refroidi, toute tentative de dépannage est dangereuse.

Débranchez la fiche secteur.

Laissez l'appareil refroidir.

La pompe est bruyante et il n'y a pas de vapeur.

Pas d'eau dans le réservoir d'eau.

- Remplir le réservoir d'eau.

Pas/peu de vapeur malgré un remplissage suffisant du réservoir d'eau

La cartouche de détartrage n'a pas été insérée ou n'a pas été correctement insérée.

- Installer la cartouche de détartrage et/ou vérifier que la cartouche de détartrage est bien en place dans l'appareil et l'enfoncer à nouveau si nécessaire.

Une nouvelle cartouche de détartrage a été installée.

- Appuyer sur l'interrupteur marche/arrêt de la vapeur et s'assurer que la pompe fonctionne grâce au son qu'elle émet.

Le débit de vapeur maximal est atteint après environ 20 secondes.

Le réservoir d'eau n'a pas été mis en place.

- Vérifier que le réservoir d'eau est bien en place et l'enfoncer à nouveau si nécessaire.

Garantie

Les conditions de garantie publiées par notre société commerciale compétente s'appliquent dans chaque pays. Nous rémédiions gratuitement aux défauts possibles sur votre appareil dans la durée de garantie dans la mesure où la cause du défaut est un vice de matériau ou de fabrication. En cas de garantie, veuillez vous adresser à votre distributeur ou au point de service après-vente autorisé le plus proche avec la facture d'achat.

(Voir l'adresse au dos)

Caractéristiques techniques

	SC 1 Upright KST 1 Upright
--	---

Raccordement électrique		
Tension	V	220-240
Phase	~	1
Fréquence	Hz	50-60
Type de protection		IPX4
Classe de protection		I

Caractéristiques de puissance de l'appareil		
Puissance de chauffe	W	1300
Durée de chauffage	Secon- des	30

Volume de remplissage		
Réservoir d'eau	l	0,2

Dimensions et poids		
Poids (sans accessoires)	kg	2,0
Longueur	mm	314
Largeur	mm	147
Hauteur	mm	1197

Sous réserve de modifications techniques.

Indice

Avvertenze di sicurezza	19
Impiego conforme alla destinazione	21
Tutela dell'ambiente	21
Accessori e ricambi	21
Volume di fornitura	21
Dispositivi di sicurezza	21
Descrizione del dispositivo	21
Montaggio	22
Prima messa in funzione	22
Messa in funzione	22
Istruzioni di uso importanti	23
Usò degli accessori	23
Cura e manutenzione	24
Guida alla risoluzione dei problemi	24
Garanzia	25
Dati tecnici	25

Avvertenze di sicurezza



Prima di utilizzare l'apparecchio per la prima volta, leggere questo capitolo relativo alla sicurezza e queste istruzioni originali. Agire secondo quanto indicato nelle istruzioni. Conservare le Istruzioni originali per un uso futuro o per un successivo proprietario.

- Osservare sempre sia le indicazioni riportate nelle istruzioni, sia le norme generali vigenti in materia di sicurezza/antinfortunistica.
- Le targhette di avvertimento e indicazione applicate sull'apparecchio forniscono informazioni importanti per un utilizzo in completa sicurezza.

Livelli di pericolo

⚠ PERICOLO

- Indica un pericolo imminente che determina lesioni gravi o la morte.

⚠ AVVERTIMENTO

- Indica una probabile situazione pericolosa che potrebbe determinare lesioni gravi o la morte.

⚠ PRUDENZA

- Indica una probabile situazione pericolosa che potrebbe causare lesioni leggere.

ATTENZIONE

- Indica una probabile situazione pericolosa che potrebbe determinare danni alle cose.

Avvertenze di sicurezza generali

⚠ PERICOLO • Pericolo di soffocamento. Tenere le pellicole di imballaggio fuori dalla portata dei bambini.

⚠ AVVERTIMENTO • Utilizzare l'apparecchio esclusivamente in modo conforme alle disposizioni. Rispettare le condizioni locali e, durante l'utilizzo dell'apparecchio, prestare attenzione a terzi, in modo particolare ai bambini. • L'apparecchio deve essere utilizzato solo da persone istruite sul rispettivo uso oppure che hanno dato prova di sapere utilizzare l'apparecchio ed espressamente incaricate dell'uso. • Questo apparecchio può essere usato da persone con limitate capacità fisiche, sensoriali o mentali e da persone che abbiano poca esperienza e/o conoscenza dell'apparecchio, solo se queste vengono supervisionate oppure se hanno ricevuto istruzioni su come usare in sicurezza l'apparecchio e se hanno compreso i pericoli derivanti dall'uso. • L'apparecchio non deve essere utilizzato da bambini. • Sorvegliare i bambini per assicurarsi che non giochino con l'apparecchio. • Tenere l'apparecchio lontano dalla portata dei bambini quando è collegato alla rete elettrica o in fase di raffreddamento.

⚠ PRUDENZA • Non utilizzare l'apparecchio se è caduto a terra, è visibilmente danneggiato o non è ermetico. • I dispositivi di sicurezza servono per la vostra protezione: non modificate né aggirate mai un dispositivo di sicurezza.

Pericolo di scosse elettriche

⚠ PERICOLO • Mai toccare e afferrare la spina e la presa elettrica con mani bagnate. • Collegare l'apparecchio solo alla corrente alternata. La tensione indicata sulla targhetta deve coincidere con quella della fonte di alimentazione. • Non puntare il getto di vapore direttamente sui dispositivi che contengono componenti elettrici, come il vano interno dei forni. • Non riempire

un apparecchio senza serbatoio d'acqua estraibile direttamente attraverso l'attacco dell'acqua mentre è collegato alla rete elettrica. Utilizzare a tal proposito un recipiente per il riempimento. • Non utilizzare l'apparecchio in piscine contenenti acqua. • Il collegamento tra il cavo di alimentazione ed il cavo prolunga non deve venire a contatto con l'acqua. • Non pulire sopra le prese di corrente a terra.

⚠ AVVERTIMENTO • Allacciare l'apparecchio solo ad un collegamento elettrico installato da un installatore elettrico in conformità alla norma IEC 60364-1. • Per l'uso in ambienti umidi, p. es. in bagno, collegare l'apparecchio solo a prese dotate di interruttore differenziale. • Prima di ogni impiego dell'apparecchio, assicurarsi che la condotta di collegamento alla rete con la spina non sia danneggiata. Se il cavo di collegamento alla rete è danneggiato, deve essere immediatamente sostituito dal produttore, dal servizio assistenza autorizzato o da un elettricista specializzato per evitare qualsiasi pericolo. • Non danneggiare il cavo di collegamento alla rete o la prolunga calpestandoli, schiacciandoli, tirandoli o in altro modo simile. Proteggere il cavo di collegamento alla rete da calore, olio e spigoli appuntiti. • Prolunghette elettriche non adatte possono essere pericolose. Usare esclusivamente prolunghette di cavi elettrici protette contro gli spruzzi d'acqua aventi una sezione minima di 3x1 mm². • Sostituire i connettori al cavo di collegamento alla rete e alle prolunghette solo con altri che hanno la stessa protezione da spruzzi d'acqua e la stessa resistenza meccanica.

• Pulire con cautela le pareti piastrellate in cui sono presenti prese elettriche. • Scollegare l'apparecchio dalla rete elettrica durante pause di funzionamento prolungate, dopo l'utilizzo o prima di un intervento di manutenzione. • Eseguire gli interventi di manutenzione solo quando la spina è staccata e il pulitore a vapore è freddo.

Funzionamento

⚠ PERICOLO • L'utilizzo in ambienti a rischio di esplosione è vietato. • In caso di utilizzo dell'apparecchio in ambienti a rischio (per es. stazioni di servizio) devono essere rispettate le relative norme di sicurezza.

⚠ AVVERTIMENTO • Pericolo di ustioni. Non toccare mai il getto di vapore a distanza ravvicinata e non puntarlo su persone o animali. • Se durante l'impiego l'apparecchio viene inclinato lateralmente più di 30°, la trascinazione dell'acqua può causare ustioni. Riguarda solo gli apparecchi SC 1 • Pericolo di ustioni se la caldaia a vapore è molto calda. Prima di riempire l'apparecchio, lasciare raffreddare la caldaia vapore. Non riguarda i dispositivi SC 1 Upright / KST 1 Upright / SC 2 Upright / KST 2 Upright / SC 3 / SC 3 Upright • Pericolo di ustioni. Lasciare raffreddare gli apparecchi e gli accessori, in particolare il panno per pavimenti, ovvero il rivestimento manuale, prima di toccarli. • Pericolo di ustioni. Non utilizzare l'apparecchio per la pulizia di recipienti a pressione, poiché sussiste il pericolo di scoppio e esplosione. • Pericolo di ustioni sulla bocchetta per pavimenti. Fare attenzione affinché nessuna parte del corpo giunga sotto alla bocchetta per pavimenti. Non utilizzare mai la bocchetta per pavimenti senza scarpe. • Pericolo di ustioni. Utilizzare l'apparecchio soltanto se è completamente assemblato e funzionante. • Pericolo di ustioni. Lasciar raffreddare del tutto l'apparecchio prima di riparlo nell'alloggiamento. **ATTENZIONE** • Non aggiungere detersivi o altri additivi. • Non usare

aceto o agenti simili. **AVVERTIMENTO** • Non staccare mai gli accessori mentre fuoriesce il vapore. • Quando si staccano gli accessori, possono fuoriuscire gocce d'acqua bollente. Lasciare prima raffreddare l'apparecchio. • Non aprire mai il tappo di manutenzione / di sicurezza mentre l'apparecchio è in funzione. Lasciare prima raffreddare l'apparecchio. • Non bloccare la leva / il tasto vapore durante l'uso. • Sostituire immediatamente il tubo flessibile danneggiato con un tubo flessibile consigliato dal produttore. • Non usare il vapore per pulire oggetti che contengono sostanze dannose per la salute (p.es. amianto).

PRUDENZA • Utilizzare o conservare l'apparecchio attenendosi scrupolosamente alla descrizione o alle immagini. • Prima di ogni utilizzo, controllare il corretto stato e la sicurezza dell'apparecchio e degli accessori, in particolare il cavo di collegamento alla rete, il tappo di sicurezza e il tubo flessibile di vapore. Non utilizzare un apparecchio danneggiato. Sostituire immediatamente i componenti danneggiati. • Accendere l'apparecchio solo se nella caldaia a vapore c'è dell'acqua. L'apparecchio potrebbe surriscaldarsi, vedi capitolo: Guida in caso di guasti nelle istruzioni per l'uso. • In caso di caduta dell'apparecchio, possono verificarsi incidenti o danni. Prima di qualsiasi attività con o sull'apparecchio, assicurate la stabilità. • Non spostare l'apparecchio durante le operazioni di pulizia.

ATTENZIONE • Non utilizzate l'apparecchio con temperature inferiori a 0 °C. • Non lasciare mai l'apparecchio incustodito finché collegato alla rete elettrica. • Non utilizzare l'apparecchio come umidificatore o riscaldamento di ambienti. • Durante e dopo il lavoro con l'apparecchio, accertarsi che ci sia una buona ventilazione ambiente. • Proteggere l'apparecchio dalla pioggia. Conservare l'apparecchio soltanto in ambienti chiusi. • Rischio di danneggiare l'apparecchio. Non versare mai solventi, liquidi contenenti solventi o acidi non diluiti (p.es. detersivi, benzina, diluenti per vernici e acetone) nella caldaia/nel serbatoio dell'acqua. • L'uso di acqua non adatta può comportare l'intasamento degli ugelli o il danneggiamento dell'indicatore di livello dell'acqua. Non aggiungere acqua di condensa dall'asciugatrice, acqua piovana raccolta, detergente o altri additivi (ad es. profumi). Versare una quantità massima di 0,2 l / 0,4 l / 0,5 l / 1 l d'acqua di rubinetto nel serbatoio dell'acqua. Riguarda solo i dispositivi SC 1 Upright / KST 1 Upright / SC 2 Upright / KST 2 Upright / SC 3 Upright / SC 3 • L'uso di acqua non adatta può comportare l'intasamento degli ugelli o il danneggiamento dell'indicatore di livello dell'acqua. Non aggiungere acqua pura distillata, acqua di condensa dall'asciugatrice, acqua piovana raccolta, detergente o altri additivi (ad es. profumi), impiegare al massimo il 50% di acqua distillata misciata ad acqua di rubinetto.

- Rimozione del serbatoio dell'acqua per riempirlo
 - a Sollevare in verticale il serbatoio dell'acqua
 - b Riempire il serbatoio dell'acqua con acqua di rubinetto o una miscela di acqua di rubinetto e non oltre il 50 % di acqua distillata fino alla marcatura "MAX", tenendolo in posizione verticale.
 - c Inserire il serbatoio dell'acqua e spingerlo verso il basso fino allo scatto.
- Riempimento del serbatoio dell'acqua direttamente nell'apparecchio
 - a Riempire il serbatoio dell'acqua nell'apertura di riempimento con acqua di rubinetto o una miscela

di acqua di rubinetto e non oltre il 50 % di acqua distillata fino alla marcatura "MAX".

Riguarda solo gli apparecchi SC 4 e SC 5

Nota • Aggiungere acqua

- 1 Spegnere l'apparecchio.
- 2 Lasciare raffreddare l'apparecchio.
- 3 Svitare il tappo di sicurezza.
- 4 Svuotare completamente la caldaia a vapore dall'acqua.
- 5 Introdurre max. 200 ml di acqua distillata o acqua di rubinetto nella caldaia a vapore.
- 6 Avvitare il tappo di sicurezza.

Riguarda solo gli apparecchi SC 1 • Aggiunta acqua

- 1 Spegnere l'apparecchio.
- 2 Lasciare raffreddare l'apparecchio.
- 3 Svitare la chiusura di sicurezza.
- 4 Svuotare completamente la caldaia a vapore dall'acqua.
- 5 Introdurre max. 1 l di acqua distillata o acqua di rubinetto nella caldaia a vapore.
- 6 Avvitare la chiusura di sicurezza.

Riguarda solo i dispositivi SC 2 / KST 2

Con apparecchi verticali

AVVERTIMENTO • Pericolo di ustioni. Utilizzare l'apparecchio solo su superfici piane e orizzontali. Non appoggiare mai l'apparecchio sul lato durante il funzionamento. Non utilizzare mai l'apparecchio capovolto o in posizione orizzontale, ad es. per pulire pareti, superfici di lavoro o finestre. Riguarda solo i dispositivi SC 1 Upright / KST 1 Upright / SC 2 Upright / KST 2 Upright / SC 3 Upright

PRUDENZA • Per garantire una posizione stabile, posizionare l'apparecchio su un supporto fisso e piano.

Cura e manutenzione

PRUDENZA • Far eseguire i lavori di riparazione unicamente a un servizio clienti autorizzato.

Decalcificare la caldaia a vapore

Non riguarda i dispositivi SC 1 Upright / KST 1 Upright / SC 2 Upright / KST 2 Upright / SC 3 / SC 3 Upright

PRUDENZA • Non riavvitare mai il tappo di sicurezza sull'apparecchio durante il processo di decalcificazione. • Non usare il pulitore a vapore fintanto che nella caldaia è presente l'anticalcare.

ATTENZIONE • La soluzione anticalcare potrebbe aggredire le superfici sensibili. Prestare attenzione durante le operazioni di riempimento e di svuotamento del pulitore a vapore con soluzione anticalcare.

ATTENZIONE • Non usare aceto o agenti simili.

Accessori pulitore a vapore

(in base alla dotazione)

Ferro da stiro

AVVERTIMENTO • Pericolo di ustioni. Non dirigere il getto di vapore verso persone o animali. • Il ferro da stiro a vapore caldo e il getto di vapore caldo possono causare ustioni. Avvertire le altre persone del pericolo. • Non toccare con il ferro da stiro a vapore caldo cavi elettrici né con oggetti infiammabili. • Far sostituire immediatamente il cavo di allacciamento alla rete danneggiato dal servizio assistenza autorizzato/da un elettricista specializzato. • Questo apparecchio può essere usato da bambini con età inferiore agli 8 anni, da

persone con limitate capacità fisiche, sensoriali o mentali e da persone che abbiano poca esperienza e/o conoscenza dell'apparecchio, solo se queste vengono supervisionate oppure se hanno ricevuto istruzioni su come usare in sicurezza l'apparecchio e se hanno compreso i pericoli derivanti dall'uso. • Ai bambini non è consentito giocare con l'apparecchio. • I bambini possono eseguire la pulizia e la manutenzione dell'utente solo sotto supervisione.

⚠ PRUDENZA • Non utilizzare il ferro da stiro a vapore se è caduto a terra, è visibilmente danneggiato o non è ermetico. • Non lasciare mai il ferro da stiro a vapore incustodito mentre è collegato alla rete elettrica. • Prima che il serbatoio dell'acqua (del pulitore a vapore) sia pieno d'acqua, la spina deve essere estratta dalla presa. • Il ferro da stiro a vapore deve essere utilizzato e appoggiato unicamente su una superficie stabile. • Quando il ferro da stiro a vapore viene posizionato sulla base, assicurarsi che la superficie di appoggio sia stabile. • I lavori di riparazione sull'apparecchio possono essere eseguiti solo dal servizio assistenza autorizzato.

Turbospazzola a vapore

⚠ PRUDENZA

- Un uso prolungato della turbospazzola a vapore può causare disturbi vascolari nelle mani, dovuti alle vibrazioni. Fare una pausa non appena si presentano i sintomi, ad es. formicolio alle dita o dita fredde. Non è possibile stabilire tempi generalizzati di utilizzo, dato che sono soggetti a diversi fattori:
 - predisposizione individuale a una scarsa circolazione sanguigna (dita spesso fredde e formicolio).
 - Afferrare con forza un oggetto può ostacolare la circolazione sanguigna.
 - Un funzionamento interrotto da pause è preferibile a un funzionamento senza pause.
- Consigliamo di effettuare una visita medica in caso di utilizzo regolare e continuo della turbospazzola a vapore o se i sintomi, p. es. formicolio e dita fredde, si verificano ripetutamente.

Impiego conforme alla destinazione

Questo apparecchio è destinato esclusivamente all'uso domestico. L'apparecchio è per la pulizia a vapore e può essere utilizzato con accessori adeguati, come descritto nel presente manuale. Non sono necessari detergenti. Osservare le avvertenze di sicurezza.

Il dispositivo può essere utilizzato solo all'interno.

Tutela dell'ambiente



I materiali di imballaggio sono riciclabili. Smaltire gli imballaggi nel rispetto dell'ambiente.



Gli apparecchi elettrici ed elettronici contengono materiali riciclabili preziosi e, spesso, componenti come batterie, accumulatori oppure olio che, se usati o smaltiti non correttamente, possono costituire un potenziale pericolo per la salute umana e per l'ambiente. Questi componenti sono tuttavia necessari per un corretto funzionamento dell'apparecchio. Gli apparecchi contrassegnati con questo simbolo non devono essere smaltiti con i rifiuti domestici.

Avvertenze sulle sostanze componenti (REACH)

Per informazioni aggiornate sulle sostanze componenti si veda: www.kaercher.de/REACH

Accessori e ricambi

Utilizzando solamente accessori e ricambi originali, si garantisce un funzionamento sicuro e privo di disturbi dell'apparecchio.

Si possono trovare informazioni riguardo ad accessori e ricambi su www.kaercher.com.

Volume di fornitura

Il volume di fornitura dell'apparecchio è riportato sulla confezione. Disimballare la confezione e controllare che il contenuto sia completo. In caso di accessori mancanti o danni dovuti al trasporto si prega di contattare il rivenditore.

Dispositivi di sicurezza

⚠ PRUDENZA

Dispositivi di sicurezza mancanti o modificati
I dispositivi di sicurezza sono pensati per proteggere l'utilizzatore.

Non modificare né aggirare mai i dispositivi di sicurezza.

Simboli riportati sull'apparecchio

(A seconda del tipo di apparecchio)

	Pericolo di ustione, la superficie dell'apparecchio si riscalda molto durante l'utilizzo
	Pericolo di ustione attraverso il vapore
	Leggere le istruzioni per l'uso

Valvola di sicurezza

Se in caso di errore dovesse crearsi un'elevata pressione eccessiva, è presente una valvola di sicurezza che provvede a scaricarla nell'ambiente.

Valvola fusibile

La valvola fusibile impedisce all'apparecchio di surriscaldarsi. Se l'apparecchio si surriscalda, la valvola fusibile lo stacca dalla rete elettrica. Prima della rimessa in funzione dell'apparecchio, rivolgersi al Servizio Assistenza KÄRCHER.

Descrizione del dispositivo

Nelle presenti istruzioni per l'uso viene descritta la dotazione massima. A seconda del modello, possono variare gli elementi inclusi in dotazione (vedi imballaggio).

Per le figure, vedi la pagina dei grafici.

Figura A

- ① Impugnatura
- ② Gancio per cavo con fissacavo
- ③ Cartuccia di decalcificazione
- ④ Cavo di collegamento alla rete con spina
- ⑤ Interruttore di accensione/spengimento del vapore
- ⑥ Testata da pavimento
- ⑦ Attacco a strappo
- ⑧ Indicatore di accensione
- ⑨ Serbatoio dell'acqua

⑩ Tasto di sblocco dell'impugnatura del dispositivo

⑪ Panno per pavimenti

Montaggio

Installazione dell'impugnatura del dispositivo

1. Inserire le tre parti dell'impugnatura del dispositivo l'una nell'altra nell'ordine corretto, finché non si bloccano in posizione con uno scatto.
2. Tenere fermo il dispositivo principale.
3. Inserire l'impugnatura nel dispositivo principale, finché non si blocca in posizione con uno scatto.
4. L'impugnatura del dispositivo deve essere incastrata saldamente nel dispositivo.

Figura B

Applicazione del panno per pavimenti

1. Fissare il panno per pavimenti alla testata.
 - a Posizionare il panno sul pavimento con i nastri a strappo verso l'alto.
 - b Posizionare la testata applicando una leggera pressione sul panno per pavimenti.

Figura G

Il panno per pavimenti aderisce autonomamente alla testata grazie al fissaggio a strappo.

Prima messa in funzione

ATTENZIONE

Danni all'apparecchio causati dalla formazione di calcare

Lavorare sempre con una cartuccia di decalcificazione inserita.

1. Premere verso l'alto il gancio di chiusura del serbatoio dell'acqua ed estrarre il serbatoio dell'acqua.
- Figura C**
2. Disimballare la cartuccia di decalcificazione.
 3. Riportare sull'etichetta di avvertenza la data del primo utilizzo della cartuccia di decalcificazione.

Nota

Si prega di annotare la data usando un pennarello indelebile.

4. Inserire la cartuccia di decalcificazione nel dispositivo e premere fino a quando è fissata nell'alloggiamento.

Nota

Si prega di sostituire la cartuccia di decalcificazione ogni 4 mesi o se il flusso di acqua supera ca. 15 litri.

Messa in funzione

Riempimento del serbatoio dell'acqua

È possibile riempire il serbatoio dell'acqua in qualsiasi momento.

ATTENZIONE

Danni materiali dovuti alla mancata chiusura del coperchio del serbatoio o al fissaggio non saldo del serbatoio dell'acqua

Se il coperchio del serbatoio non è chiuso bene o il serbatoio non è inserito bene nell'apparecchio, può fuoriuscire del liquido che danneggia il rivestimento del pavimento.

Quando il serbatoio è pieno, assicurarsi che il coperchio sia chiuso bene e che sia posizionato saldamente nell'apparecchio.

ATTENZIONE

Danni all'apparecchio

L'uso di acqua non adatta può comportare l'intasamento degli ugelli.

Non usare acqua di condensa ricavata dall'asciugabiancheria.

Non usare l'acqua piovana raccolta.

Non aggiungere detersivi o altri additivi (ad es. profumi).

Riempimento del serbatoio dell'acqua direttamente nel dispositivo

1. Tenere fermo il dispositivo.
2. Aprire il coperchio del serbatoio e girarlo sul lato.
3. Riempire il serbatoio direttamente nel dispositivo con max 0,2 l di acqua di rubinetto.

Figura D

4. Chiudere il coperchio del serbatoio.

Rimozione del serbatoio dell'acqua per riempirlo

1. Premere verso l'alto il gancio di chiusura del serbatoio dell'acqua ed estrarre il serbatoio dell'acqua.
2. Aprire il coperchio del serbatoio e girarlo sul lato.
3. Riempire il serbatoio con max 0,2 l di acqua di rubinetto.

Figura E

4. Chiudere il coperchio del serbatoio.
5. Inserire il serbatoio dell'acqua e spingerlo fino a quando è fissato nell'alloggiamento.

Svolgimento del cavo di alimentazione

⚠ AVVERTIMENTO

Pericolo di scosse elettriche

Se il cavo di rete non è completamente svolto, sussiste il pericolo di sopravvalutare la portata, logorando e danneggiando il cavo.

Svolgere sempre completamente il cavo di rete.

Nota

Il portacavo inferiore può essere ruotato di 360° per il prelievo del cavo. Il gancio inferiore per il cavo non può essere ruotato.

1. Ruotare verso l'alto il portacavo inferiore.
2. Togliere completamente il cavo di alimentazione dal suo gancio.
3. Fissare il cavo nell'apposita sede del gancio superiore, in modo tale da evitare che venga calpestato durante le operazioni di pulizia.

Figura F

Accensione del dispositivo

Indicazione di montaggio

Alla prima erogazione di vapore dopo la rimozione e il reinserimento della cartuccia di decalcificazione, il getto di vapore potrebbe essere debole o irregolare e potrebbero fuoriuscire singole gocce d'acqua. Il dispositivo necessita di un breve tempo di avvio, durante il quale la cartuccia si riempie di acqua. La quantità di vapore che fuoriesce aumenta in modo costante, fino al raggiungimento della quantità massima di vapore dopo ca. 20 secondi.

1. Posizionare il dispositivo su una superficie stabile.

Figura H

2. Inserire la spina di alimentazione nella presa.
3. La spia di accensione diventa verde e rimane fissa.

Figura I

- Dopo ca. 30 secondi di attesa, il dispositivo è pronto per l'utilizzo.
4. Premere l'interruttore di accensione/spengimento del vapore con il piede. Il vapore fuoriesce.

Figura J

Aggiunta di acqua

Nota

In caso di mancanza d'acqua, la pompa emette un forte suono e il vapore non è visibile.

Una volta aggiunta nuovamente l'acqua, la cartuccia di decalcificazione rimane fissa nel dispositivo.

ATTENZIONE

Il dispositivo è dotato di una protezione della pompa contro il funzionamento a secco. Se la pompa funziona a secco per un periodo prolungato, ad esempio perché la cartuccia di decalcificazione e il serbatoio dell'acqua non sono inseriti correttamente, la pompa si surriscalda e si spegne. Per poter utilizzare nuovamente il dispositivo, è necessario spegnere il dispositivo e attendere che la pompa si raffreddi per ca. 10 minuti. Durante questo processo, assicurarsi che la cartuccia e il serbatoio dell'acqua siano stati inseriti correttamente e che ci sia abbastanza acqua nel serbatoio dell'acqua.

- Premere l'interruttore di accensione/spengimento del vapore con il piede. Il vapore si interrompe dopo pochi secondi.
- Aprire il coperchio del serbatoio e riempire il serbatoio dell'acqua con max. 0,2 l di acqua di rubinetto direttamente nel dispositivo.

Figura D

oppure

- Rimuovere il serbatoio dell'acqua, aprire il coperchio del serbatoio e riempirlo con max. 0,2 l di acqua di rubinetto, vedere capitolo *Riempimento del serbatoio dell'acqua*.

Figura E

Interruzione del funzionamento

ATTENZIONE

Danni materiali dovuti a condensa/umidità

Dopo la pulizia, l'umidità che si trova sul panno o sul dispositivo può danneggiare il rivestimento del pavimento.

Dopo le operazioni di pulizia, rimuovere il panno per pavimenti e asciugare il dispositivo.

Non posizionare o conservare il dispositivo su superfici sensibili al calore.

ATTENZIONE

Danni al materiale e al dispositivo

Quando il dispositivo non è attivo, il rivestimento del pavimento e il dispositivo stesso possono essere danneggiati dall'esposizione costante al vapore.

Spegnere il dispositivo ogni volta che lo si lascia incustodito.

Premere l'interruttore di accensione/spengimento del vapore con il piede. Il vapore si interrompe dopo pochi secondi.

Per risparmiare energia, si consiglia di spegnere il dispositivo in caso di interruzioni di utilizzo superiori ai 20 minuti.

1. Premere l'interruttore di accensione/spengimento del vapore con il piede. Il vapore si interrompe dopo pochi secondi.
2. Togliere la spina di alimentazione dalla presa.

Figura K

3. Riporre il dispositivo.

Figura H

Spegnimento del dispositivo

1. Premere l'interruttore di accensione/spengimento del vapore con il piede. Il vapore si interrompe dopo pochi secondi.
2. Togliere la spina di alimentazione dalla presa.

Figura K

3. Per svuotare il serbatoio dell'acqua, vedere capitolo *Svuotamento del serbatoio dell'acqua*.

Figura L

Conservazione del dispositivo

1. Per rimuovere il panno per pavimenti, vedere capitolo *Uso degli accessori*.

Figura G

2. Rimuovere l'umidità dal dispositivo.
3. Avvolgere il cavo di alimentazione attorno al gancio superiore e a quello inferiore.

Figura M

4. Conservare il dispositivo in un posto asciutto e protetto dal gelo.

Istruzioni d'uso importanti

Pulizia del pavimento

Prima di utilizzare l'apparecchio, si consiglia di spazzare il pavimento con una scopa o di passare l'aspirapolvere. In questo modo il pavimento viene liberato da sporco e particolato già prima della pulizia a umido.

Il dispositivo è adatto per la pulizia di rivestimenti lavabili per pavimenti, ad es. pavimenti in pietra, piastrelle e pavimenti in PVC, nonché pavimenti in legno laccati come parquet e laminato.

ATTENZIONE

Danni provocati dal vapore

Calore e vapore possono provocare danni. Prima dell'uso, controllare la stabilità al calore e l'effetto dell'umidità, applicando una quantità di vapore minima in un punto non in vista.

Non lasciare il vapore troppo a lungo su uno stesso punto dei pavimenti in legno laccato.

Nota

Residui di pulizia o emulsioni di cura sulla superficie da pulire possono comportare strisce durante la pulizia a vapore, che però scompaiono in caso di applicazioni ripetute.

⚠ PRUDENZA

Attenzione alle ustioni ai piedi

La testata da pavimento/il panno per pavimenti si riscalda durante la vaporizzazione.

Quando si toglie il panno per pavimenti, possono fuoriuscire gocce d'acqua bollente.

Utilizzare o rimuovere la testata/il panno per pavimenti solo con scarpe adeguate.

Per fissare il panno per pavimenti alla testata da pavimento, vedere capitolo *Uso degli accessori*

Uso degli accessori

Panno per pavimenti

Il panno per pavimenti è adatto per la pulizia di pavimenti in pietra, piastrelle e pavimenti in PVC, oltre ai pavimenti in legno laccati come parquet e laminato.

Rimozione del panno per pavimenti

Nota

Assicurarsi che il dispositivo sia spento prima di rimuovere il panno per pavimenti.

1. Posizionare un piede sulla linguetta del panno per pavimenti e sollevare la testata da pavimento verso l'alto.

Figura G

Nota

Inizialmente, il nastro a strappo del panno per pavimenti è molto resistente e si rimuove con difficoltà dalla testata da pavimento. Dopo vari utilizzi e dopo aver lavato il panno, questo diventa più semplice da rimuovere, garantendo un'aderenza ottimale.

Cura e manutenzione

Svuotamento del serbatoio dell'acqua

ATTENZIONE

Danni all'apparecchio causati dalla formazione di acqua putrefatta.

Se l'apparecchio non viene utilizzato per più di 2 mesi, l'acqua può diventare putrefatta nel serbatoio.

Svuotare il serbatoio dell'acqua prima di sospendere il funzionamento.

1. Rimuovere il serbatoio dell'acqua e aprire il coperchio del serbatoio.
2. Svuotare il serbatoio dell'acqua.

Figura L

Sostituzione della cartuccia di decalcificazione

ATTENZIONE

Danni al dispositivo e durata ridotta

Si prega di sostituire la cartuccia di decalcificazione ogni 4 mesi o se il flusso di acqua supera ca. 15 litri. Se la cartuccia di decalcificazione non viene sostituita in tempo, questo può comportare il rischio di danni al dispositivo e di riduzione della sua durata.

Nota

Riportare sull'etichetta di avvertenza la data del primo utilizzo della cartuccia di decalcificazione. Si prega di annotare la data usando un pennarello indelebile.

Nota

L'effetto anticalcare della cartuccia viene attivato non appena il serbatoio viene riempito di acqua e l'apparecchio viene fatto funzionare. Il calcare, contenuto nell'acqua, viene assorbito nella cartuccia per mezzo del granulato. Una decalcificazione addizionale dell'apparecchio non è quindi necessaria.

Nota

Il granulato nella cartuccia di decalcificazione può cambiare colore a contatto con l'acqua; ciò è correlato al contenuto di minerali nell'acqua. Tale scolorimento è innocuo e non ha alcuna influenza negativa sull'apparecchio, sui lavori di pulizia o sul funzionamento della cartuccia di decalcificazione.

Inserimento della cartuccia di decalcificazione

ATTENZIONE

Danni all'apparecchio

Il riutilizzo della cartuccia di decalcificazione usata può provocare danni all'apparecchio.

Procedere con attenzione, per evitare di scambiare le cartucce.

Indicazione di montaggio

Alla prima erogazione di vapore dopo la rimozione e il reinserimento della cartuccia di decalcificazione, il getto di vapore potrebbe essere debole o irregolare e potrebbero fuoriuscire singole gocce d'acqua. Il dispositivo necessita di un breve tempo di avvio, durante il quale la cartuccia di decalcificazione si riempie d'acqua. La quantità di vapore che fuoriesce aumenta in modo costante, fino al raggiungimento della quantità massima di vapore dopo ca. 20 secondi.

Nota

Rimuovere il serbatoio dell'acqua prima di rimuovere e installare la cartuccia di decalcificazione.

1. Premere l'interruttore di accensione/spengimento del vapore con il piede. Il vapore si interrompe dopo pochi secondi.

2. Togliere la spina di alimentazione dalla presa.

Figura K

3. Rimuovere il serbatoio dell'acqua e aprire il coperchio del serbatoio.
4. Rimuovere la cartuccia di decalcificazione.
5. Riportare sull'etichetta di avvertenza la data del primo utilizzo della nuova cartuccia di decalcificazione.

Nota

Si prega di annotare la data usando un pennarello indelebile.

6. Inserire la nuova cartuccia di decalcificazione e premere fino quando è fissata nell'alloggiamento.

Figura N

7. Inserire la spina di alimentazione nella presa.
8. Premere l'interruttore di accensione/spengimento del vapore e attendere ca. 20 secondi per sfatare la cartuccia di decalcificazione.

Cura degli accessori

(Accessori - a seconda della fornitura)

Nota

I panni non sono adatti all'asciugatrice.

Nota

Per lavare i panni, seguire le istruzioni sull'apposita etichetta. Affinché i panni possano assorbire bene lo sporco, non utilizzare ammorbidenti.

1. Lavare i panni per pavimenti a max. 60 °C in lavatrice.

Guida alla risoluzione dei problemi

I malfunzionamenti hanno spesso cause semplici a cui è possibile rimediare con l'ausilio della seguente panoramica. In caso di dubbi o di malfunzionamenti non menzionati qui, si consiglia di rivolgersi al servizio assistenza autorizzato.

⚠ AVVERTIMENTO

Pericolo di scosse elettriche e ustioni

È pericoloso tentare di riparare i guasti mentre il dispositivo è collegato alla rete elettrica o non si è ancora raffreddato.

Togliere la spina di alimentazione.

Lasciare raffreddare l'apparecchio.

La pompa emette un forte suono e non c'è vapore.

Non c'è acqua nel serbatoio dell'acqua.

- Riempire l'acqua nel serbatoio dell'acqua.

Assenza di vapore/poco vapore nonostante vi sia sufficiente acqua nel serbatoio

La cartuccia di decalcificazione non è stata inserita o è stata inserita in modo errato.

- Inserire la cartuccia di decalcificazione e/o verificare che la cartuccia di decalcificazione sia ben fissata

nel dispositivo e, se necessario, inserirla nuovamente.

È stata inserita una nuova cartuccia di decalcificazione.

- Premere l'interruttore di accensione/spengimento del vapore e assicurarsi attraverso il suono della pompa che questa funzioni.

L'erogazione massima di vapore viene raggiunta dopo circa 20 secondi.

Il serbatoio dell'acqua non è stato installato correttamente.

- Verificare che il serbatoio dell'acqua sia installato correttamente e incastrarlo nuovamente se necessario.

Garanzia

In ogni Paese, valgono le condizioni di garanzia rilasciate dalla nostra società di vendita competente. Entro il termine di garanzia eliminiamo gratuitamente eventuali guasti all'apparecchio, se causati da difetto del materiale o di produzione. Nei casi previsti dalla garanzia si prega di rivolgersi al proprio rivenditore, oppure al più vicino centro di assistenza autorizzato, esibendo lo scontrino di acquisto.

(Indirizzo vedi retro)

Dati tecnici

		SC 1 Upright KST 1 Upright
Collegamento elettrico		
Tensione	V	220-240
Fase	~	1
Frequenza	Hz	50-60
Grado di protezione		IPX4
Classe di protezione		I
Dati sulle prestazioni dell'apparecchio		
Potenza calorifica	W	1300
Tempo di riscaldamento	Secondi	30
Quantità di riempimento		
Serbatoio dell'acqua	l	0,2
Dimensioni e pesi		
Peso (senza accessori)	kg	2,0
Lunghezza	mm	314
Larghezza	mm	147
Altezza	mm	1197

Con riserva di modifiche tecniche.



THANK YOU!
MERCI! DANKE! ¡GRACIAS!



Registrieren Sie Ihr Produkt und profitieren Sie von vielen Vorteilen.

Register your product and benefit from many advantages.

Enregistrez votre produit et bénéficiez de nombreux avantages.

Registre su producto y aproveche de muchas ventajas.

www.kaercher.com/welcome



Bewerten Sie Ihr Produkt und sagen Sie uns Ihre Meinung.

Rate your product and tell us your opinion.

Évaluer votre produit et dites-nous votre opinion.

Reseñe su producto y díganos su opinión.



www.kaercher.com/dealersearch

Alfred Kärcher SE & Co. KG

Alfred-Kärcher-Str. 28-40

71364 Winnenden (Germany)

