

## Produktinformation

# 20 01 160

## Flachzange

DIN ISO 5745

- Flache, kurze, breite Backen
- Geeignet fürs Greifen von Flachmaterialien an leicht zugänglichen Stellen
- Greifflächen gezahnt

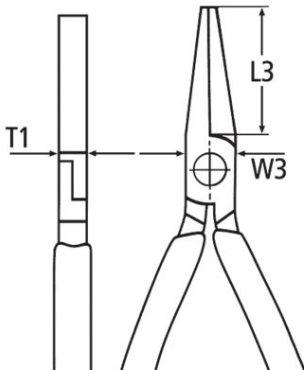


### Allgemein

Artikel-Nr.	20 01 160
EAN	4003773033882
Zange	schwarz atramentiert
Kopf	poliert
Griffe	mit Kunststoff überzogen
Gewicht	140 g
Abmessungen	160 x 50 x 13 mm
Norm	DIN ISO 5745
REACH- Konformität	enthält keine SVHC
RoHS- Konformität	nicht anzuwenden

### Technische Attribute

Backendicke (am Gelenk) (T1)	9,5 mm
Backenlänge (L3)	30,0 mm
Kopfbreite (W3)	17,0 mm



Technische Änderungen und Irrtümer vorbehalten

