

Produktinformation

20 06 160

Flachzange

DIN ISO 5745 IEC 60900 DIN EN 60900

- Flache, kurze, breite Backen
- Geeignet fürs Greifen von Flachmaterialien an leicht zugänglichen Stellen
- Greifflächen gezahnt

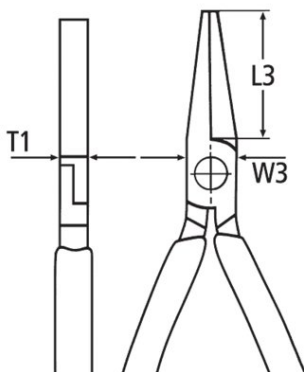


Allgemein

Artikel-Nr.	20 06 160
EAN	4003773033783
Zange	verchromt
Kopf	verchromt
Griffe	isoliert mit Mehrkomponenten-Hüllen, VDE-geprüft
Gewicht	176 g
Abmessungen	160 x 54 x 20 mm
Norm	DIN ISO 5745 DIN EN 60900 IEC 60900
REACH- Konformität	enthält keine SVHC
RoHS- Konformität	nicht anzuwenden

Technische Attribute

Backendicke (am Gelenk) (T1)	9,5 mm
Backenlänge (L3)	30,0 mm
Kopfbreite (W3)	17,0 mm
VDE-geprüft	ja



Technische Änderungen und Irrtümer vorbehalten

