

Produktinformation

31 21 160 SB

Greifzange (Nadelzange)

- Präzisionszangen für feinste Montage-, Biege- und Justierarbeiten
- Schlank und ergonomisch geformt für Arbeiten an schwer zugänglichen Stellen
- Glatt geschliffene Greifflächen
- Kanten sorgfältig entgratet

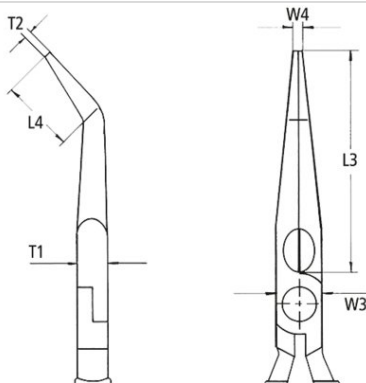


Allgemein

Artikel-Nr.	31 21 160 SB
EAN	4003773029885
Zange	schwarz atramentiert
Kopf	poliert
Griffe	mit Kunststoff überzogen
Gewicht	119 g
Abmessungen	160 x 84 x 18 mm
REACH- Konformität	enthält keine SVHC
RoHS- Konformität	nicht anzuwenden

Technische Attribute

Backendicke (am Gelenk) (T1)	7,5 mm
Spitzenbreite (W4)	1,8 mm
Spitzendicke (T2)	2,5 mm
Greifflächenlänge (L4)	27,0 mm
Backenlänge (L3)	55,0 mm
Kopfbreite (W3)	16,0 mm
Kopfwinkel	45 °



Technische Änderungen und Irrtümer vorbehalten