

Informazione prodotto

73 72 180

KNIPEX TwinForce®

Tronchesi laterale ad alta prestazione

DIN ISO 5749



- Il tronchese con tagliente laterale di qualità superiore con doppia articolazione brevettata
- Rapporto di trasmissione di forza ottimale grazie alla struttura della doppia articolazione
- Trancia in modo netto e sicuro tutti i tipi di filo metallico, anche per materiale a nastro
- Per tagli fini e grossolani
- Minor impatto di taglio – maggiore sicurezza per la mano. Massima protezione di tendini e muscolatura
- Per un impiego più confortevole, per tagli multipli o particolarmente difficili
- Elevata stabilità di taglio e nessun gioco nell'articolazione che è forgiata e fresata con elevata precisione
- Taglienti ulteriormente temperati ad induzione, durezza ca. 64 HRC



Generico	
Art. No.	73 72 180
EAN	4003773074779
Esecuzione	bonderizzata nera
Testa	pulita
Manici	rivestiti in materiale bicomponente
Peso	280 g
Dimensioni	180 x 53 x 22 mm
Norma	DIN ISO 5749
REACH conformità	non contiene SVHC
RoHS conformità	non applicabile

Caratteristiche tecniche	
Valori di taglio filo dolce (diametro)	Ø 5,5 mm
Valori di taglio filo di media durezza (diametro)	Ø 4,6 mm
Schneidwerte harter Draht (Durchmesser)	Ø 3,2 mm
Valori di taglio filo armonico (diametro)	Ø 3,0 mm

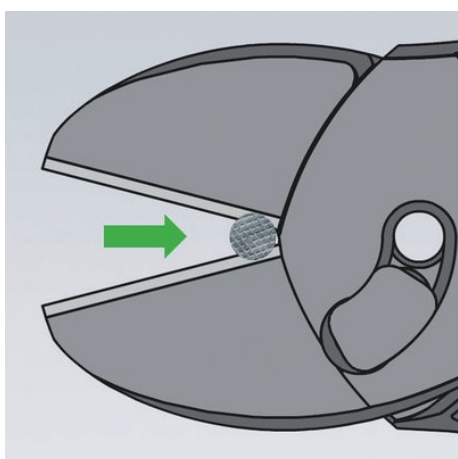
Con riserva di modifiche tecniche e salvo errori



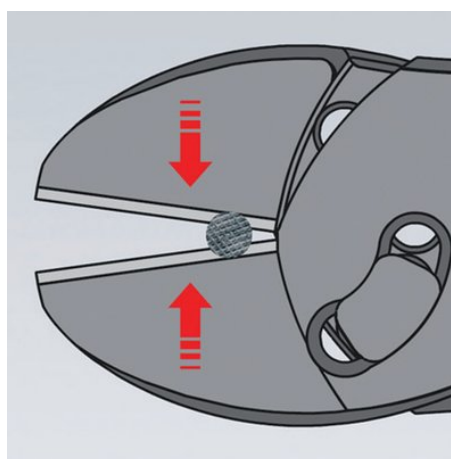
!Die Hochleistungs-Seitenschneider mit Öffnungsfeder zum leichteren wieder ansetzen am Werkstück und für schweren Einsatz!



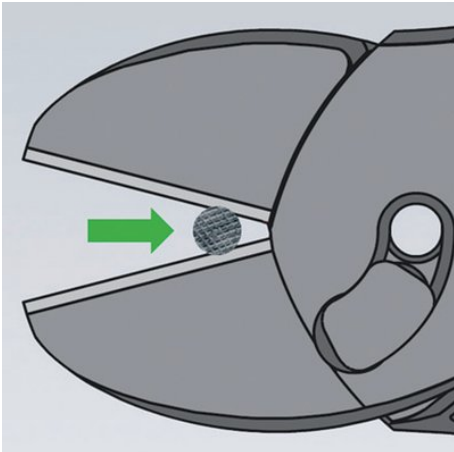
La molla di apertura è facilmente attivabile o disattivabile tramite pressione del pollice



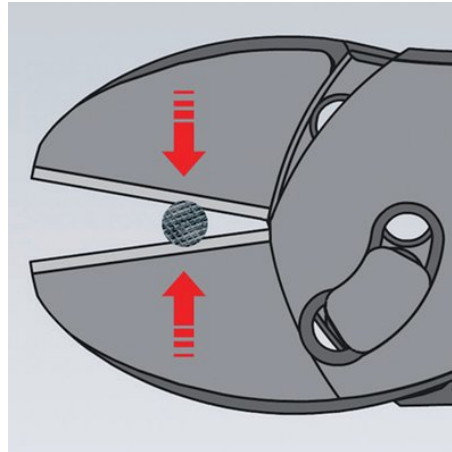
Ripetere l'operazione se necessario.



Proseguire con il taglio nello stesso punto. Il filo si taglia ora molto più facilmente perchè si trova più vicino al centro di rotazione.



Incidere il filo KNIPEX TwinForce® prima di aumentare la forza manuale fino al punto necessario. Aprire quindi il tronchese e spingere il filo nell'intaglio verso l'articolazione.



Il filo va posizionato sempre il più possibile vicino all'articolazione. Nei tronchese ad elevato rapporto di trasmissione, l'apertura vicina al punto di rotazione è solitamente più piccola del diametro del filo e i fili possono così scivolare in avanti durante la fase iniziale di taglio.