

AC-tiveFinder



DE 02

GB 06

NL 10

DK 14

FR 18

ES 22

IT 26

PL 30

FI 34

PT 38

SE 42

NO 46

TR 50

RU 54

UA 58

CZ 62

EE 66

LV 70

LT 74

RO 78

BG 82

GR 86

Laserliner®
Innovation in Tools

! Lesen Sie vollständig die Bedienungsanleitung und das beiliegende Heft „Garantie- und Zusatzhinweise“. Befolgen Sie die darin enthaltenen Anweisungen. Diese Unterlagen gut aufbewahren.

Funktion/Verwendung

Kontaktloses Prüfgerät zur Lokalisierung von elektrischen Spannungen (230 VAC) in Kabeln, Steckdosen, Lampenfassungen und Sicherungen. Durch optische und akustische Signale wird angezeigt, ob eine Spannung vorhanden ist. Das Gerät verfügt über eine ZOOM-Funktion zur Steigerung der Empfindlichkeit (24 VAC bis 1000 VAC) und eine integrierte Taschenlampe.

Sicherheitshinweise

- In der Überspannungskategorie III (CAT III) darf die Spannung von 1000V zwischen Prüfgerät und Erde nicht überschritten werden.
 - Verwenden Sie das Gerät nicht in Umgebungen, die durch leitende Partikel belastet sind oder in denen es zu vorübergehender Leitfähigkeit durch auftretende Feuchtigkeit (z.B. durch Kondensation) kommt.
 - Setzen Sie das Gerät keiner mechanischen Belastung, enormen Temperaturen oder starken Vibrationen aus.
 - Das Gerät darf weder Feuchtigkeit noch Flüssigkeiten ausgesetzt werden. Achten Sie beim Außeneinsatz darauf, dass das Gerät nur unter entsprechenden Witterungsbedingungen bzw. bei geeigneten Schutzmaßnahmen eingesetzt wird.
 - Bitte beachten Sie die Sicherheitsvorkehrungen von lokalen bzw. nationalen Behörden zur sachgemäßen Benutzung des Gerätes.
-

Symbole



Warnung vor gefährlicher elektrischer Spannung: Durch ungeschützte, spannungsführende Bauteile im Gehäuseinneren kann eine ausreichende Gefahr ausgehen, Personen dem Risiko eines elektrischen Schlags auszusetzen.

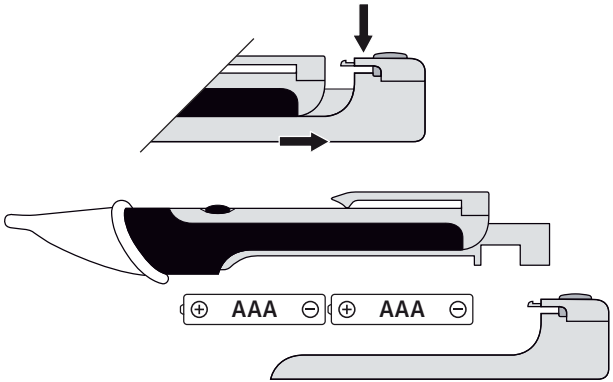


Schutzklasse II: Das Prüfgerät verfügt über eine verstärkte oder doppelte Isolierung.

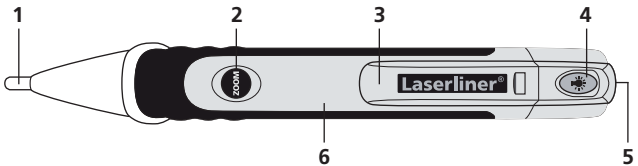
CAT III

Überspannungskategorie III: Betriebsmittel in festen Installationen und für solche Fälle, in denen besondere Anforderungen an die Zuverlässigkeit und die Verfügbarkeit der Betriebsmittel gestellt werden, z.B. Schalter in festen Installationen und Geräte für industriellen Einsatz mit dauerndem Anschluss an die feste Installation.

1 Einsetzen der Batterien



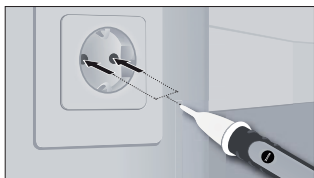
Das Gerät ist nach Einsetzen der Batterien direkt betriebsbereit. Es verfügt über keinen gesonderten Ein-/Aus-Schalter und ist somit immer aktiv.



- | | | |
|-------------------------|------------------------|----------------------------------|
| 1 Detektorspitze | 3 Taschenclip | 5 Taschenlampe |
| 2 ZOOM-Funktion Ein/Aus | 4 Taschenlampe Ein/Aus | 6 Batteriefach auf der Rückseite |

Prüfen Sie das Gerät vor jeder Benutzung unter einem bekannten Betriebsstromkreis laut angegebenem Spannungsbereich des Gerätes. Um Fehlmessungen zu vermeiden, prüfen Sie die Batterien vor Gebrauch durch Einschalten der integrierten Taschenlampe. (siehe Punkt 4)

2 Lokalisieren elektrischer Spannungen



Setzen Sie die Detektorspitze auf den zu prüfenden Bereich (z.B. Kabel, Steckdose, etc.).

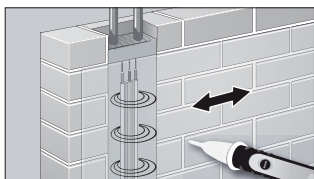


Ist Spannung vorhanden, leuchtet die Detektorspitze und ein Signal ertönt.

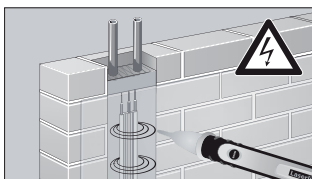
! Prüfen Sie zur Sicherheit alle drei Phasenleiter (L1, L2, L3) auf vorhandene Spannung!

! Tauschen Sie bei schwachem akustischem Signal oder vermindeter Leistung der Taschenlampe die Batterien aus.

3 ZOOM-Funktion



Mit gedrückter ZOOM-Taste erhöht sich die Empfindlichkeit des Gerätes (24 VAC bis 1000 VAC). So können Spannungsfelder auf größere Distanz lokalisiert werden, indem das Gerät über den zu prüfenden Bereich bewegt wird.



Ist Spannung vorhanden, leuchtet die Detektorspitze und ein Signal ertönt.

! Beachten Sie, dass trotz Ausbleiben der Anzeige noch immer Spannung vorhanden sein kann. Durch Unterschiede der Bauart der Anschlussbuchse oder der Art der Isolierung (Dicke und Typ) kann die Funktionalität beeinflusst werden. Hinter Paneelen und metallischen Abdeckungen kann keine Spannung erkannt werden.

4 Taschenlampe

Um die Taschenlampe einzuschalten, halten Sie die Taste 4 gedrückt. Das Licht schaltet sich automatisch wieder ab, sobald die Taste losgelassen wird.

Technische Daten

Indikator	LED
Spannungsbereich	24 VAC ~ 1000 VAC Frequenz 50 ... 60Hz
Überspannungskategorie	CAT III - 1000V (nicht kondensierend) Verschmutzungsgrad 2
Abmessungen (B x H x T)	158 x 21 x 25 mm
Batterie	2 x 1,5 AAA (NEDA 24A/IEC LR 03)
Arbeitstemperatur	-10°C ... 50°C
Gewicht	48 g

Technische Änderungen vorbehalten. 06.2010

EU-Bestimmungen und Entsorgung

Das Gerät erfüllt alle erforderlichen Normen für den freien Warenverkehr innerhalb der EU.

Dieses Produkt ist ein Elektrogerät und muss nach der europäischen Richtlinie für Elektro- und Elektronik-Altgeräte getrennt gesammelt und entsorgt werden.

Weitere Sicherheits- und Zusatzhinweise unter:
www.laserliner.com/info

