

AC-tiveFinder



DE 02

GB 06

NL 10

DK 14

FR 18

ES 22

IT 26

PL 30

FI 34

PT 38

SE 42

NO 46

TR 50

RU 54

UA 58

CZ 62

EE 66

LV 70

LT 74

RO 78

BG 82

GR 86

Laserliner®
Innovation in Tools

! Lisez entièrement le mode d'emploi et le carnet ci-joint „Remarques supplémentaires et concernant la garantie“ cjointes. Suivez les instructions mentionnées ici. Conservez ces informations en lieu sûr.

Fonction/Utilisation

Appareil de contrôle sans contact de localisation des tensions électriques (230 VCA) dans les câbles, les prises, les culots de lampes et les fusibles. Les signaux optiques et sonores indiquent la présence d'une tension. L'appareil est doté d'une fonction ZOOM pour augmenter la sensibilité (24 VCA à 1000 VCA) et d'une lampe de poche intégrée.

Consignes de sécurité

- Dans la catégorie des surtensions III (CAT III), il est interdit de dépasser la tension de 1000 V entre l'appareil de contrôle et la terre.
- Ne pas utiliser l'appareil dans des environnements chargés de particules conductrices ni dans ceux où il se produit une conductibilité passagère en raison de l'humidité apparue (par ex. à cause de la condensation).
- Ne pas soumettre l'appareil à une charge mécanique, à des températures considérables ni à des vibrations importantes.
- Ne pas exposer l'appareil à l'humidité ni à des liquides. Faire attention lors de l'utilisation à l'extérieur à n'utiliser l'appareil que dans les conditions météorologiques adéquates et/ou en prenant les mesures de sécurité appropriées.
- Prière de tenir compte des mesures de sécurité de l'administration locale et/ou nationale relative à l'utilisation correcte de l'appareil.

Symboles



Avertissement de la présence d'une tension électrique dangereuse : À cause de composants non protégés et sous tension à l'intérieur du boîtier, il peut y avoir un danger suffisant d'exposition des personnes au risque d'une décharge électrique.

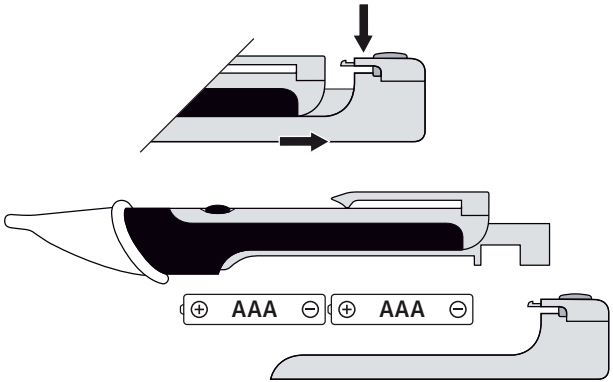


Classe de protection II : L'appareil de contrôle dispose d'une isolation renforcée ou double.

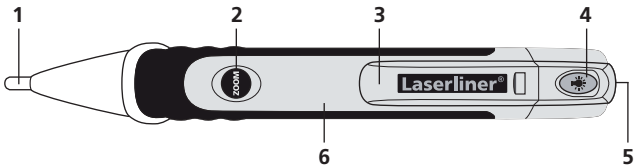
CAT III

Catégorie de surtension III : Moyen d'exploitation dans des installations fixes et pour les cas qui ont des exigences particulières au niveau de la fiabilité et de la disponibilité des moyens d'exploitation, par ex. des interrupteurs dans des installations fixes et des appareils pour l'utilisation industrielle avec un raccordement permanent à l'installation fixe.

1 Mise en place des piles



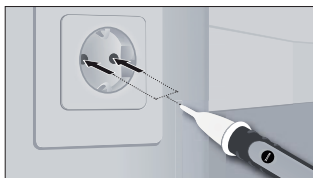
! L'appareil est immédiatement opérationnel après avoir mis les piles en place. Il ne dispose pas d'un interrupteur Marche/Arrêt séparé et est ainsi toujours activé.



- | | | | | | |
|---|----------------------------|---|-----------------------------|---|-------------------------------------------|
| 1 | Pointe du détecteur | 3 | Clip pour la poche | 5 | Lampe de poche |
| 2 | Fonction ZOOM Marche/Arrêt | 4 | Lampe de poche Marche/Arrêt | 6 | Compartiment à piles au dos de l'appareil |

! Avant toute utilisation, vérifier le bon fonctionnement de l'appareil dans un circuit de service connu en fonction de la gamme de tension indiquée pour l'appareil. Pour éviter des erreurs de mesure, contrôler les piles avant toute utilisation en allumant la lampe de poche intégrée (voir le point 4)

2 Localisation des tensions électriques



Poser la pointe du détecteur sur la zone à contrôler (par ex. câble, prise, etc.).

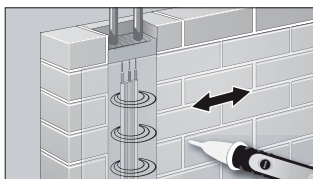


Si une tension est présente, la pointe du détecteur s'allume et un signal retentit.

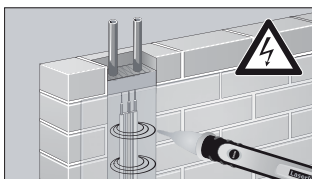
! Pour des raisons de sécurité, vérifier tous les trois fils de phase (L1, L2 et L3) pour identifier la présence d'une tension !

! Remplacer les piles en cas de signal sonore faible ou de puissance réduite de la lampe de poche.

3 Fonction ZOOM



La sensibilité de l'appareil (24 VCA à 1000 V CA) augmente en maintenant la touche ZOOM enfoncée. Il est ainsi possible de localiser des champs électriques à une grande distance en déplaçant l'appareil sur la zone à contrôler.



Si une tension est présente, la pointe du détecteur s'allume et un signal retentit.

! Faire attention au fait qu'une tension peut toujours être présente même en l'absence d'un signal. Des différences au niveau de la construction de la douille de raccordement ou du type d'isolation (épaisseur et type) peuvent avoir une influence sur la fonctionnalité de l'appareil. Il est impossible de détecter une tension derrière des panneaux et des revêtements métalliques.

4 Lampe de poche

Maintenir la touche 4 enfoncée pour allumer la lampe de poche. La lampe s'éteint automatiquement dès que l'on relâche la touche.

Données techniques

Indicateur	DEL
Plage de tension	24 VCA à 1000 VCA Fréquence 50 à 60 Hz
Catégorie de surtension	CAT III - 1000V (non condensante) Degré de pollution 2
Dimensions (l x h x p)	158 x 21 x 25 mm
Piles	2 x 1,5 AAA (NEDA 24A/IEC LR 03)
Température de fonctionnement	-10°C ... 50°C
Poids	48 g

Sous réserve de modifications techniques. 06.2010

Réglementation UE et élimination des déchets

L'appareil est conforme à toutes les normes nécessaires pour la libre circulation des marchandises dans l'Union européenne.

Ce produit est un appareil électrique et doit donc faire l'objet d'une collecte et d'une mise au rebut sélectives conformément à la directive européenne sur les anciens appareils électriques et électroniques (directive DEEE).

Autres remarques complémentaires et consignes de sécurité sur www.laserliner.com/info

