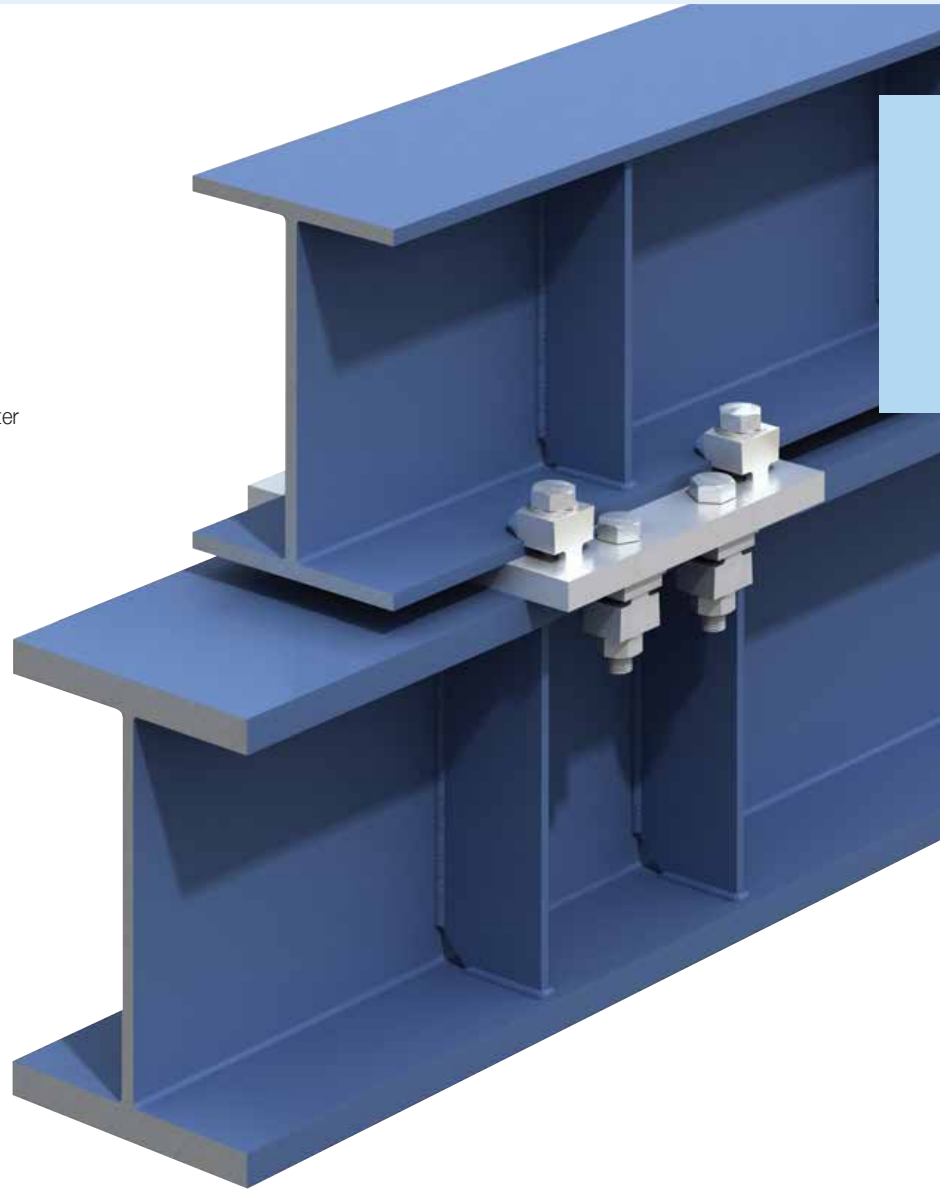
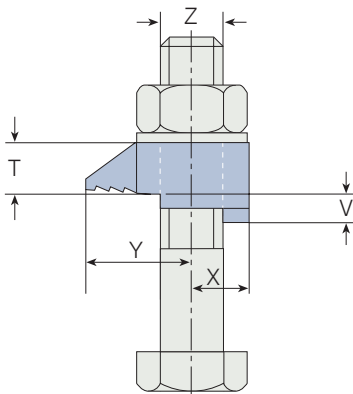
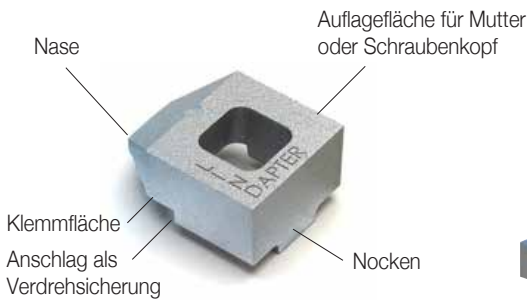


Typ B

Temperguss,
galv. verzinkt /
feuerverzinkt



Bauaufsichtlich zugelassene Klemme auch für dynamische Belastungen (z.B. Krane). Hohe Sicherheit durch Verdrehsicherung am Trägerflansch. Alternativ zur Schraube sind Gewindestangen, Rundbügel usw. möglich. Flanschneigungen bis zu 8° möglich. Die Nockenhöhe ist korrekt ausgewählt, wenn der Flansch allein mit der Klemmfläche K geklemmt wird und die Klemmennase frei steht. Für größere Klemmdicken werden spezielle Unterlegteile eingesetzt. (siehe Auswahltabelle Seite 15).

Artikelnummer	Schraube (Festigkeitsklasse 8.8) Z	Zulässige Belastung ¹⁾ (5:1 Sicherheitsfaktor)			Anziehmoment Nm	Y mm	X mm	Abmessungen Nockenhöhe V			T mm	Breite mm
		Zug / 1 Schraube kN	Schub / 2 Schrauben kN	kurz mm				mittel mm	lang mm			
B08	M8	1,0	-	6	16	8	-	4	-	8	20	
B10	M10	1,5	-	20	20	11	4	5	7	10	26	
B12	M12	4,5	0,9	69	26	13	4,5	6	9,5	12	29	
B16	M16	8,5	1,7	147	30	16	5,5	8	11	16	36	
B20	M20	13,2	2,6	285	36	19	7	10	12,5	20	46	
B24	M24	19,0	3,8	491	48	25	9	12	16	24	55	

¹⁾ Für dynamische Belastungen siehe DIBt-Zulassung Nr. Z-14.4-2

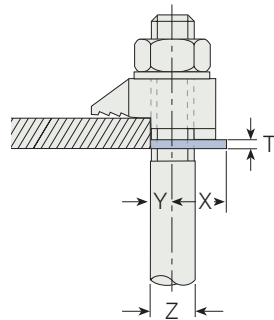
➔ Für höhere Belastungen eignet sich der Typ AAF (siehe Seite 16) und Typ AF (siehe Seite 18).



Zur Bemessung nach Eurocode 3 gelten die charakteristischen Tragfähigkeiten gemäß der DIBt - Zulassung Z-14.4-2 und ETA-13/0300 (siehe www.Lindapter.de)

Typ CW

Flachstahl, galv. verzinkt / feuerverzinkt



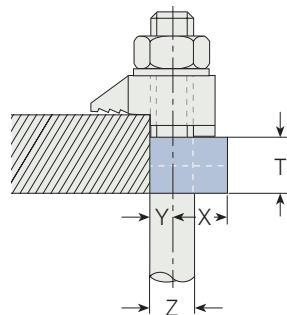
Unterlegscheiben zum Ausgleich verschiedener Flanschdicken.

Artikelnummer	Schraube		Abmessungen		
	Z	Y mm	X mm	T mm	Breite mm
CW08*	M8	4	9,5	2	19
CW10	M10	5	14	2	25
CW12	M12	6	19,5	2,5	31
CW16	M16	8	17,5	3	38
CW20	M20	10	22	4	44
CW24	M24	12	29	4	57

* CW08 nur galv. verzinkt.

Typ P1 kurz / Typ P2 kurz

Flachstahl, Temperguss, galv. verzinkt / feuerverzinkt

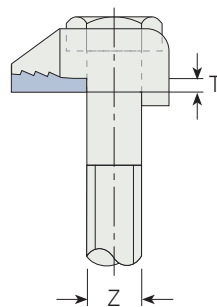


Unterlegscheiben zum Ausgleich verschiedener Flanschdicken.

Artikelnummer	Schraube		Abmessungen			Breite mm	
	P1	P2	Z	Y mm	X mm		P1 T mm
P1K08	P2K08	M8	4	10	4	8	21
P1K10	P2K10	M10	5	13	5	10	24
P1K12	P2K12	M12	6	16	6	12	30
P1K16	P2K16	M16	8	21	8	16	35
P1K20	P2K20	M20	10	23	10	20	43
P1K24	P2K24	M24	12	32	12	24	54

Typ T

Temperguss, galv. verzinkt / feuerverzinkt

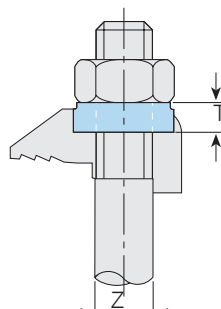
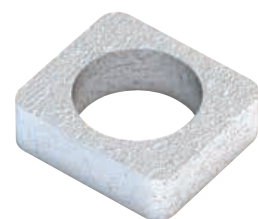


Zum Ausgleich der Neigung an der Klemmnase. Die Auflagefläche wird dadurch horizontal. Nur für parallele Flansche geeignet. Technisch ist der Einsatz jedoch nicht erforderlich! Bei Ermittlung der Schraubenlänge und Klemmdicke das Maß T addieren.

Artikelnummer	Schraube	Abmessungen
	Z	T mm
T12	M12	3
T16	M16	4
T20	M20	5
T24	M24	6,5

Typ W

Flachstahl, galv. verzinkt / feuerverzinkt

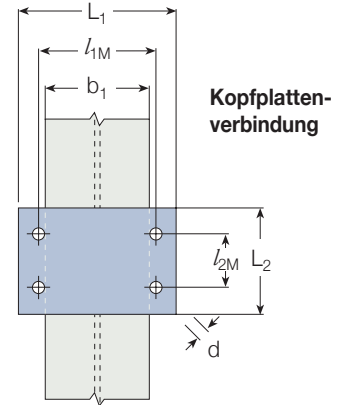
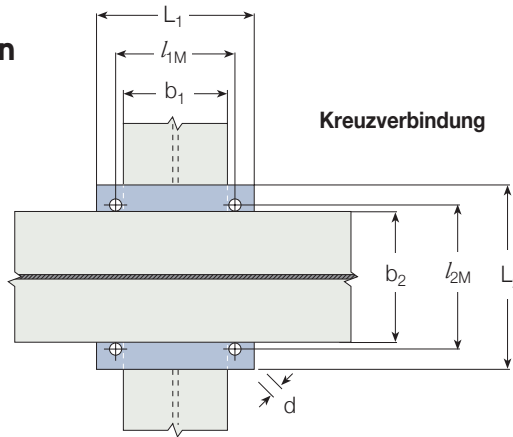


Einlegeteil zum Ausfüllen der Vertiefung von Typ A. Dadurch entsteht eine ebene Auflage zum Anziehen der Mutter. Bei Ermittlung der Schraubenlänge Maß T addieren.

Artikelnummer	Schraube	Abmessungen
	Z	T mm
W08	M8	4
W10	M10	5,5
W12	M12	6,5
W16	M16	8
W20	M20	9,5

Zwischen- und Kopfplatten

- L_1 = Plattenlänge
- L_2 = Plattenbreite
- l_{1M}, l_{2M} = Lochabstände
- b_1, b_2 = Trägerflanschbreiten
- d = Loch-Ø



Berechnung der Schraubenlängen
siehe Seite 10.

Plattenmaße

Materialgüte: mind. S235 JR (Angaben zu anderen Materialgüten auf Anfrage)

Schraube	Loch-Ø d mm	Zwischenplatte			Kopfplatte ¹⁾				
		Plattendicke mm	Lochabstände l_{1M}, l_{2M} mm	Plattenbreite und -länge min L_1 , min L_2 mm	Plattendicke mm	Lochabstände l_{1M} mm	Länge min L_1 mm	Lochabstände min l_{2M} mm	Breite min L_2 mm
M8	9	6	b + 9	b + 36	10	$b_1 + 9$	$b_1 + 36$	40	$l_{2M} + 40$
M10	11	8	b + 11	b + 44	12	$b_1 + 11$	$b_1 + 44$	50	$l_{2M} + 40$
M12	13,5	8	b + 13,5	b + 54	12	$b_1 + 13,5$	$b_1 + 54$	60	$l_{2M} + 50$
M16	17,5	10	b + 17,5	b + 70	15	$b_1 + 17,5$	$b_1 + 70$	70	$l_{2M} + 60$
M20	22	12	b + 22	b + 88	20	$b_1 + 22$	$b_1 + 88$	90	$l_{2M} + 70$
M24	26	15	b + 26	b + 104	20	$b_1 + 26$	$b_1 + 104$	110	$l_{2M} + 90$

1) Je nach Lastart und Bauteilgeometrie muss die Kopfplatte statisch nachgewiesen und ggf. dicker ausgeführt werden.

Auswahltable (Auszug) für Typen A & B

Parallelfanschträger und Träger mit Flanschneigungen bis zu 5°

Flansch- dicke mm	Typen A und B															
	M12				M16				M20				M24			
	A,B	CW	P1K	P2K	A,B	CW	P1K	P2K	A,B	CW	P1K	P2K	A,B	CW	P1K	P2K
5	k	-	-	-	k	-	-	-	■	-	-	-	■	-	-	-
6	m	-	-	-	k	-	-	-	■	-	-	-	■	-	-	-
7	k	1	-	-	m	-	-	-	k	-	-	-	■	-	-	-
8	k	1	-	-	m	-	-	-	k	-	-	-	▲	-	-	-
9	m	1	-	-	k	1	-	-	m	-	-	-	k	-	-	-
10	l	-	-	-	l	-	-	-	m	-	-	-	k	-	-	-
11	m	2	-	-	l	-	-	-	k	1	-	-	m	-	-	-
12	l	1	-	-	k	2	-	-	k	1	-	-	m	-	-	-
13	k	1	1	-	k	-	1	-	l	-	-	-	k	1	-	-
14	k	1	1	-	l	1	-	-	m	1	-	-	k	1	-	-
15	l	2	-	-	k	3	-	-	k	2	-	-	l	-	-	-
16	l	-	1	-	m	-	1	-	k	2	-	-	l	-	-	-
17	m	2	1	-	l	2	-	-	k	-	1	-	k	2	-	-
18	m	-	-	1	l	2	-	-	m	2	-	-	k	2	-	-
19	k	1	-	1	l	-	1	-	k	3	-	-	l	1	-	-
20	k	1	-	1	l	3	-	-	m	-	1	-	l	1	-	-
21	m	1	-	1	l	3	-	-	k	1	1	-	k	-	1	-
22	l	-	-	1	l	1	1	-	m	3	-	-	k	-	1	-
23	k	-	1	1	l	1	1	-	l	-	1	-	m	-	1	-
24	m	-	1	1	m	-	-	1	m	1	1	-	m	-	1	-
25	k	1	1	1	l	2	1	-	k	2	1	-	k	1	1	-
26	k	1	1	1	l	2	1	-	k	2	1	-	k	1	1	-
28	l	-	1	1	k	2	-	1	m	2	1	-	l	-	1	-
30	m	-	-	2	l	1	-	1	m	-	-	1	k	2	1	-

k = kurz m = mittel l = lang P1K = P1 kurz P2K = P2 kurz ■ = nicht möglich ▲ = Kombination auf Anfrage

Auswahltable (Auszug) für Typen A & B

IPN-Träger mit Flanschneigungen von 8°

IPN Profil	Typen A und B															
	M12				M16				M20				M24			
	A,B	CW	P1K	P2K	A,B	CW	P1K	P2K	A,B	CW	P1K	P2K	A,B	CW	P1K	P2K
80	■	-	-	-	■	-	-	-	■	-	-	-	■	-	-	-
100	■	-	-	-	■	-	-	-	■	-	-	-	■	-	-	-
120	k	-	-	-	■	-	-	-	■	-	-	-	■	-	-	-
140	k	-	-	-	■	-	-	-	■	-	-	-	■	-	-	-
160	m	-	-	-	k	-	-	-	■	-	-	-	■	-	-	-
180	m	-	-	-	k	-	-	-	■	-	-	-	■	-	-	-
200	k	1	-	-	▲	-	-	-	■	-	-	-	■	-	-	-
220	k	1	-	-	▲	-	-	-	■	-	-	-	■	-	-	-
240	m	1	-	-	m	-	-	-	k	-	-	-	■	-	-	-
260	m	1	-	-	m	-	-	-	k	-	-	-	■	-	-	-
280	l	-	-	-	▲	-	-	-	▲	-	-	-	k	-	-	-
300	k	-	1	-	▲	-	-	-	m	-	-	-	k	-	-	-
320	m	2	-	-	l	-	-	-	m	-	-	-	k	-	-	-
340	l	1	-	-	l	-	-	-	k	1	-	-	▲	-	-	-
360	k	1	1	-	▲	-	-	-	l	-	-	-	■	-	-	-
380	m	3	-	-	k	-	1	-	l	-	-	-	m	-	-	-
400	l	2	-	-	l	1	-	-	▲	-	-	-	k	1	-	-
425	▲	-	-	-	m	-	1	-	▲	-	-	-	▲	-	-	-
450	▲	-	-	-	m	-	1	-	▲	-	-	-	▲	-	-	-
475	▲	-	-	-	▲	-	-	-	▲	-	-	-	l	-	-	-
500	▲	-	-	-	▲	-	-	-	▲	-	-	-	l	-	-	-
550	▲	-	-	-	▲	-	-	-	▲	-	-	-	▲	-	-	-
600	▲	-	-	-	▲	-	-	-	▲	-	-	-	▲	-	-	-

➔ Bei dickeren Flanschen wenden Sie sich bitte an Lindapter.