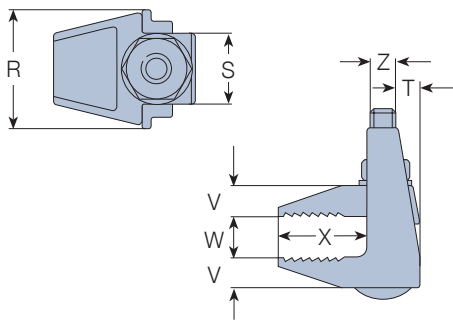
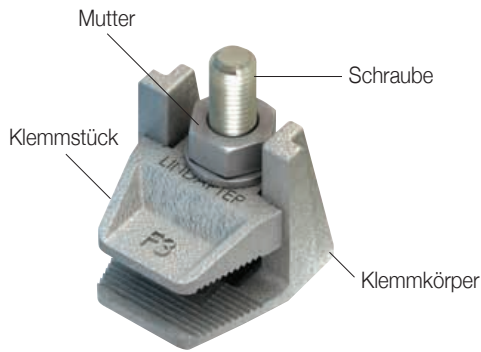


Typ F3

Temperguss, feuerverzinkt



Zweiteilige Flanschklemme mit großem Klemmbereich. Einsatz nur an parallelen Flanschen. Die Schraube kann z. B. auch durch eine Gewindestange ersetzt werden.

➔ Nur für Parallelflanschprofile geeignet.

Artikelnummer		Schraube 4.6 Z	Zulässige Belastung (4:1 Sicherheitsfaktor) Zug kN	Klemmbereich W mm	Anziehmoment Nm	Abmessungen				
mit Schraube ¹⁾	ohne Schraube					S	T	V	X	Breite R
F308NC	F308NB	M8	0,9	2 - 25	6	19	6	8	20	33
F310NC	F310NB	M10	1,2	2 - 30	20	22	7	10	25	38
F312NC	F312NB	M12	2,0	2 - 40	39	29	9	12	35	49
F316NC	F316NB	M16	4,0	3 - 55	93	36	12	16	46	60
F320NC	F320NB	M20	6,0	5 - 70	177	44	15	19	55	76

¹⁾ Erforderliche Schraubenlänge = Ist-Klemmbereich W + 2 (Maß V + Mutterhöhe).