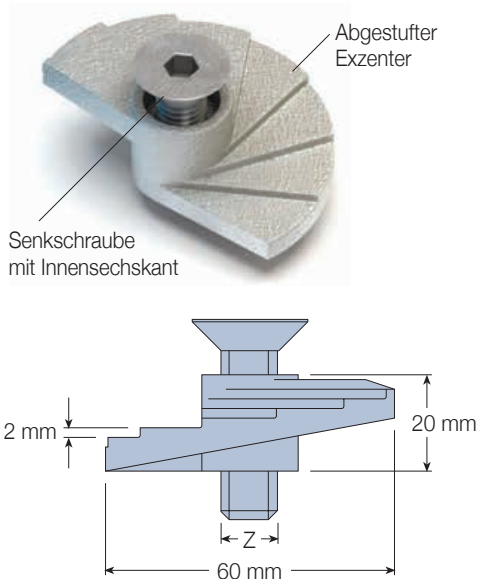
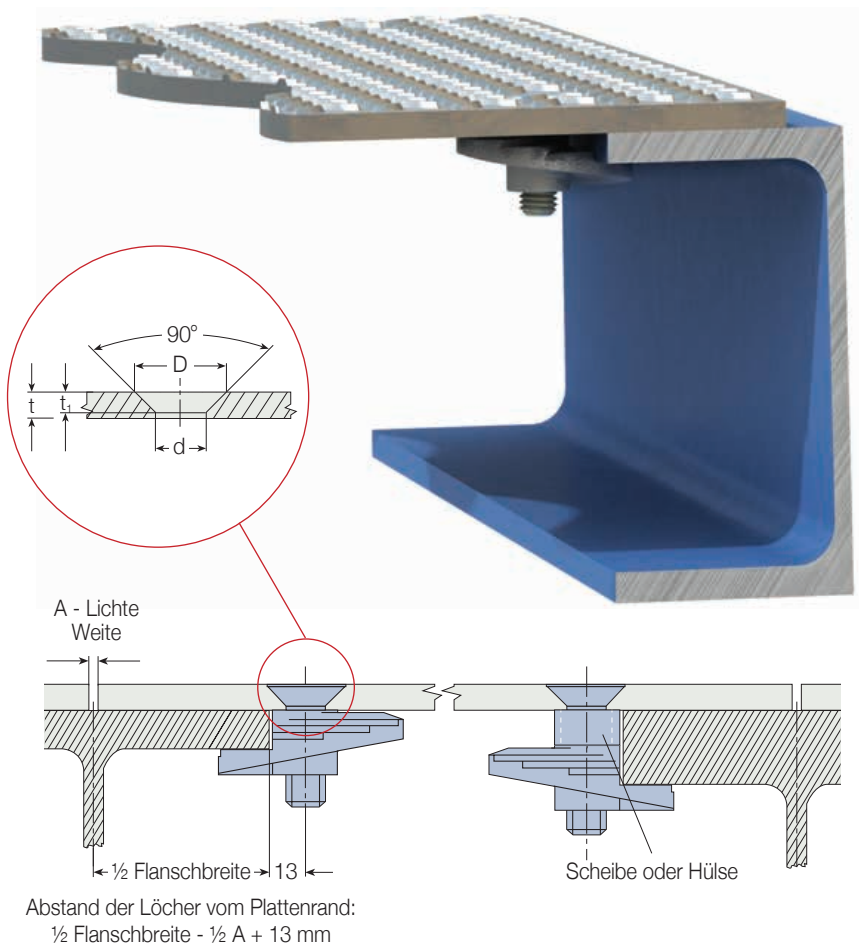


Typ FF - Floorfast®

Temperguss, galv. verzinkt / feuerverzinkt
Edelstahl Werkstoffnummer 1.4408

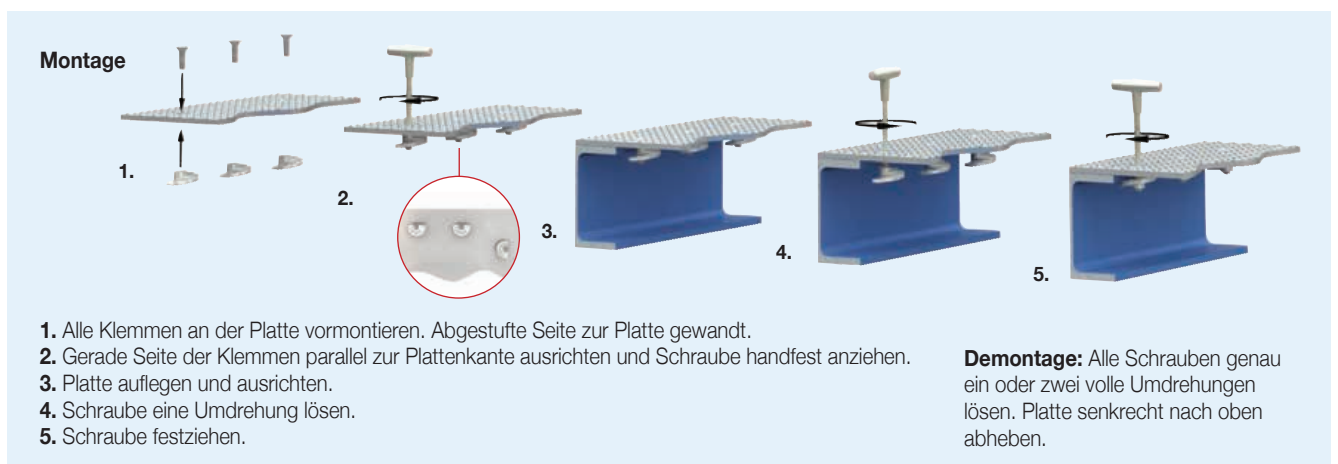


Exzentrisch abgestufte Klemme zur Befestigung von Bodenplatten. Nach der Vormontage des Floorfast® an der Platte ist die Plattenmontage nur von oben erforderlich. Beim Festziehen dreht sich die Klemme automatisch in die richtige Position. Für größere Flanschdicken können Scheiben oder Hülsen mitgeliefert werden. Lloyd's getestet auf Vibration und Klemmkraft. Flanschneigungen bis zu 5° möglich.



Artikelnummer	Schraube ¹⁾ Z	Plattendicke t mm	Trägerflanschdicke				Durchgangsloch Ø d mm	Senkung				Anziehmoment Nm	Innensechskantschlüssel mm
			Standard - mm	mit Hülse ²⁾				galZn D mm	galZn t ₁ mm	tZn	tZn		
				10 mm	20 mm	30 mm							
FF08	M8	4,5 - 12	3 - 15	13 - 25	23 - 35	33 - 45	9	17	-	4	-	11	5
FF10	M10	5 - 12	3 - 15	13 - 25	23 - 35	33 - 45	11	21	19	5	4	22	6
FF12	M12	6 - 12	3 - 15	13 - 25	23 - 35	33 - 45	13,5	25	23	5,8	4,8	22	8

1) In feuerverzinkter Ausführung (nur M10-M12) mit Schlitzschraube statt der Innensechskantschraube.
2) Größere Dicken möglich. Diese bei Bestellung dann unbedingt angeben.



1. Alle Klemmen an der Platte vormontieren. Abgestufte Seite zur Platte gewandt.
2. Gerade Seite der Klemmen parallel zur Plattenkante ausrichten und Schraube handfest anziehen.
3. Platte auflegen und ausrichten.
4. Schraube eine Umdrehung lösen.
5. Schraube festziehen.

Demontage: Alle Schrauben genau ein oder zwei volle Umdrehungen lösen. Platte senkrecht nach oben abheben.