

Schwerlastanker SL

Stahl verzinkt / Edelstahl A4



Schwerlastanker SL

Schwerlastanker SL A4

Lastbereich: 5,4 kN - 66,8 kN**Betongüte:** C12/15 - C50/60

Beschreibung

Der Schwerlastanker SL ist ein drehmomentkontrollierter Spreizdübel für die Durchsteckmontage im ungerissenen Beton, erhältlich in zwei Versionen: SL-S mit Schraubenkopf und SL-B mit Gewindebolzen und Mutter.

Die Größe M 10 in Stahl verzinkt besitzt eine Europäische Technische Bewertung nach Option 7 und eine allgemeine bauaufsichtliche Zulassung in Beton ab Festigkeitsklasse C12/15.

Anwendungsbeispiele

Mittlere bis schwere Verankerungen im ungerissenen Beton wie z.B. Stahlstützen, Geländer, Maschinen, Gerüste, Konsolen.



M 10 verzinkt



M 10 verzinkt



Schwerlastanker SL



SL-B SL-S

→ Stahl verzinkt

→ Für ungerissenen Beton

Bezeichnung	Typ SL-S	Typ SL-B	Bohrloch ØxTiefe	Setztiefe	Dübellänge l		Klemmstärke	Gewinde	Packungs- inhalt	Gewicht pro Pack.
	Artikel- Nummer	Artikel- Nummer			Typ S	Typ B				
			mm	mm	mm	mm	t _{fx} mm		Stück	kg
SL 14-0	10205101	12205101	14x85	73	84	86	0	M10	25	2,38
SL 14-10	10210101	12210101	14x85	73	94	96	10	M10	25	2,71
SL 14-25	10220101	12220101	14x85	73	109	111	25	M10	25	3,08
SL 14-50	10225101	12225101	14x85	73	134	136	50	M10	25	3,73
SL 14-75	10230101	12230101	14x85	73	159	161	75	M10	25	4,43
SL 14-100	10235101	12235101	14x85	73	179	181	100	M10	25	5,18
SL 14-125	-	12240101	14x85	73	-	210	125	M10	25	5,32
SL 14-160	-	12245101	14x85	73	-	245	160	M10	20	4,96

Weitere Längen sowie Sonderkombinationen auf Anfrage.

Schwerlastanker SL A4¹⁾



SL-B SL-S

→ Edelstahl A4

→ Für ungerissenen Beton

Bezeichnung	Typ SL-S	Typ SL-B	Bohrloch ØxTiefe	Setztiefe	Dübellänge l		Klemmstärke	Gewinde	Packungs- inhalt	Gewicht pro Pack.
	Artikel- Nummer	Artikel- Nummer			Typ S	Typ B				
			mm	mm	mm	mm	t _{fx} mm		Stück	kg
SL 10-10 A4	10010501	12010501	10x60	53	69	69	10	M 6	50	1,73
SL 10-25 A4	10020501	12020501	10x60	53	84	84	25	M 6	50	2,15
SL 10-50 A4	10025501	12025501	10x60	53	104	106	50	M 6	50	2,69
SL 14-10 A4	10210501	12210501	14x85	73	94	96	10	M 10	25	2,60
SL 14-25 A4	10220501	12220501	14x85	73	109	111	25	M 10	25	3,02
SL 14-50 A4	10225501	12225501	14x85	73	134	136	50	M 10	25	3,68
SL 28-30 A4	10610501	12610501	28x150	135	182	188	30	M 20	5	4,30
SL 28-60 A4	10615501	12615501	28x150	135	212	218	60	M 20	5	5,02

Weitere Längen sowie Sonderkombinationen auf Anfrage.

¹⁾ Nicht Bestandteil der Bewertung/Zulassung.



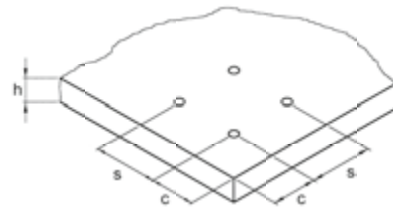
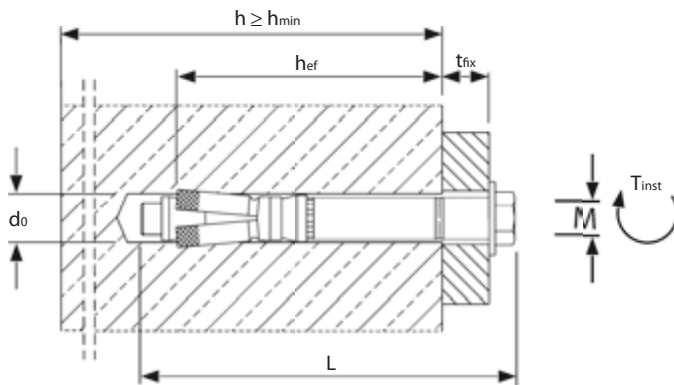
Auszug aus den Anwendungsbedingungen der Europäischen Technischen Bewertung ETA-08/0230 und der allgemeinen bauaufsichtlichen Zulassung Z-21.1-1638.
 Zulässige Lasten ohne Einfluss von Achs- und Randabständen. Gesamtsicherheitsbeiwert nach ETAG 001 berücksichtigt (γ_M und γ_F).

Empfohlene Lasten ohne Einfluss von Achs- und Randabständen. Gesamtsicherheitsbeiwert nach ETAG berücksichtigt (γ_M und γ_F).

Lasten und Kennwerte	Schwerlastanker SL		SL 14	SL 10 ¹⁾	SL 14 ¹⁾	SL 28 ¹⁾
			M 10	M 6	M 10	M 20
			Stahl, verzinkt	A4-70	A4-70	A4-70
zulässige Werte - ungerissener Beton			empfohlene Werte - ungerissener Beton			
Zuglast	C12/15 N	[kN]	7,6	-	-	-
	C20/25 N	[kN]	9,5	5,4	12,6	33,5
	C30/37 N	[kN]	11,6	5,4	13,8	36,9
	C40/50 N	[kN]	13,4	5,4	15,5	47,3
	C50/60 N	[kN]	14,8	5,4	15,5	52,0
Querlast	C12/15 V	[kN]	13,3	-	-	-
	≥ C20/25 V	[kN]	13,3	6,7	14,5	66,8
Biegemoment	M	[Nm]	34,3	4,9	23,9	208,1
Achs- und Randabstände						
Verankerungstiefe	h _{ef}	[mm]	65	45	65	125
Charakteristischer Achsabstand	s _{cr,N}	[mm]	195	135	195	375
Charakteristischer Randabstand	c _{cr,N}	[mm]	97,5	67,5	97,5	187,5
Minimaler Achsabstand	s _{min}	[mm]	60	70	100	190
Minimaler Randabstand	c _{min}	[mm]	120	90	130	250
Mindestbauteildicke	h _{min}	[mm]	130	130	200	350
Montagedaten						
Bohrlochdurchmesser	d _o	[mm]	14	10	14	28
Durchgangsloch im Anbauteil	d _f	[mm]	16	12	16	31
Bohrlochtiefe	h ₁	[mm]	85	60	85	150
Drehmoment beim Verankern	T _{inst}	[Nm]	50	10	50	400
Schlüsselweite	SW	[mm]	17	10	17	30

Auf Anforderung: Das praxisgerechte Bemessungsprogramm auf CD-ROM oder unter www.mkt.de.

¹⁾Nicht Bestandteil der Bewertung/Zulassung.



Montage

