

Verbundanker V-IG / V-IG A4



Innengewindehülse V-IG
Stahl verzinkt 5.8



Innengewindehülse V-IG A4
Edelstahl A4



Mörtelpatrone V-P

Lastbereich: 5,2 kN - 25,1 kN
Betongüte: C20/25 - C50/60
Material: Stahl verzinkt, Edelstahl A4

Beschreibung

Der Verbundanker V-IG / V-IG A4 ist die Innengewindeversion des Verbundanker V. Das System besteht aus einer Glaspatrone, gefüllt mit Kunstharz, Härter und Quarzzuschlagstoffen, sowie der Innengewindehülse V-IG / V-IG A4. Die in der Patrone enthaltenen Komponenten werden beim Eintreiben der Ankerstange zu einem schnell aushärtenden Kunstharzmörtel vermischt. Dieses seit Jahrzehnten bewährte Ankersystem ist spreizdruckfrei und ermöglicht deshalb die Befestigung schwerer Lasten auch bei kleinen Rand- und Achsabständen. Das Bohrloch wird durch den Kunstharzmörtel abgedichtet.

Mörtelpatrone V-P



- Zweikomponenten Kunstharzmörtel in Glaspatrone
- Geeignet für ungerissenen Beton

Bezeichnung	Artikel-Nummer	Patronen-Ø	Patronen-länge	Umkarton-inhalt	Gewicht pro Umkarton	Packungs-inhalt	Gewicht pro Packung
		mm	mm	Stück	kg	Stück	kg
V-P 12	25101201	13	95	500	12,30	10	0,25
V-P 14	25101401	15	95	500	15,82	10	0,27
V-P 16	25101601	17	95	500	19,36	10	0,36
V-P 16 IG ¹⁾	25202201	22	115	-	-	10	0,98

¹⁾Für Innengewindehülse V-IG M 16.

Zubehör zur Bohrlochreinigung siehe Seite 145.



Anwendungsbeispiele

Nicht sicherheitsrelevante Verankerung schwerer Lasten im ungerissenen Beton: Stützen, Fuß- und Kopfplatten, Konsolen, Lärmschutzwände.

Innengewindehülse V-IG



- Stahl verzinkt 5.8
- Bündig mit Betonoberfläche; mit Innengewinde

Bezeichnung	Artikel-Nummer	passende Mörtel-patrone	Aussen-Ø x Dübellänge	Bohrloch Ø x Tiefe	Gewinde	Packungs-inhalt	Gewicht pro Packg.
			mm	mm	mm	Stück	kg
V-IG M 8	24105101	V-P 12	12 x 90	14 x 90	M8 x 25	10	0,50
V-IG M 10	24205101	V-P 14	14 x 90	16 x 90	M10 x 30	10	0,65
V-IG M 12	24305101	V-P 16	16 x 100	18 x 100	M12 x 35	10	1,00
V-IG M 16	24505101	V-P 16 IG	22 x 120	25 x 120	M16 x 40	10	1,65

Jeder Innengewindehülsepackung liegt ein Setzwerkzeug bei.

Innengewindehülse V-IG A4



- Edelstahl A4
- Bündig mit Betonoberfläche; mit Innengewinde

Bezeichnung	Artikel-Nummer	passende Mörtel-patrone	Aussen-Ø x Dübellänge	Bohrloch Ø x Tiefe	Gewinde	Packungs-inhalt	Gewicht pro Packg.
			mm	mm	mm	Stück	kg
V-IG M 8 A4	24105501	V-P 12	12 x 90	14 x 90	M8 x 25	10	0,50
V-IG M 10 A4	24205501	V-P 14	14 x 90	16 x 90	M10 x 30	10	0,65
V-IG M 12 A4	24305501	V-P 16	16 x 100	18 x 100	M12 x 35	10	1,00
V-IG M 16 A4	24505501	V-P 16 IG	22 x 120	25 x 120	M16 x 40	10	1,65

Jeder Innengewindehülsepackung liegt ein Setzwerkzeug bei.

Empfohlene Lasten ohne Einfluss von Achs- und Randabständen im Temperaturbereich -40°C bis +50°C/+80°C¹⁾.
Gesamtsicherheitsbeiwert nach ETAG berücksichtigt (γ_M und γ_P).

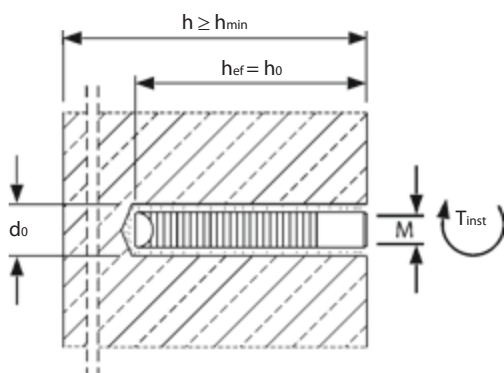
Lasten und Kennwerte			ungerissener Beton C20/25							
			M8		M10		M12		M16	
			Stahl 5.8	A4-70	Stahl 5.8	A4-70	Stahl 5.8	A4-70	Stahl 5.8	A4-70
Verbundanker V mit V-IG in Stahl verzinkt und Edelstahl A4										
Empfohlene Zuglast	empf. N	[kN]	8,8	9,9	13,2	13,2	16,0	16,0	18,8	18,8
Empfohlene Querlast	empf. V	[kN]	5,2	5,9	8,3	9,3	12,0	13,5	22,4	25,1
Empfohlenes Biegemoment	empf. M	[Nm]	10,7	12,1	21,4	24,1	37,4	41,9	94,9	107,0
Achs- und Randabstände										
Verankerungstiefe	h_{ef}	[mm]	90		90		100		120	
Charakteristischer Achsabstand	$s_{cr, N}$	[mm]	225		225		250		480	
Charakteristischer Randabstand	$c_{cr, N}$	[mm]	115		115		125		240	
Minimaler Achsabstand	s_{min}	[mm]	45		45		50		75	
Minimaler Randabstand	c_{min}	[mm]	45		45		50		75	
Mindestbauteildicke	h_{min}	[mm]	140		160		180		260	
Montagedaten										
Bohrlochdurchmesser	d_o	[mm]	14		16		18		25	
Durchgangsloch im Anbauteil	d_f	[mm]	9		12		14		18	
Bohrlochtiefe	h_1	[mm]	90		90		100		120	
Drehmoment beim Verankern	$T_{inst} \leq$	[Nm]	10		20		40		80	

¹⁾Max. Langzeittemperatur +50°C / max. Kurzzeittemperatur +80°C

Aushärtezeiten Verbundanker V-IG / V-IG A4

→ Patronentemperatur bei der
Verarbeitung min. +5°

Temperatur (°C) im Bohrloch	Aushärtezeit	
	trockener Beton	feuchter Beton
-5°C bis +4°C	5:00 h	10:00 h
+5°C bis +19°C	1:00 h	2:00 h
+20°C bis +29°C	20 min	40 min
≥ +30°C	10 min	20 min



Montage

