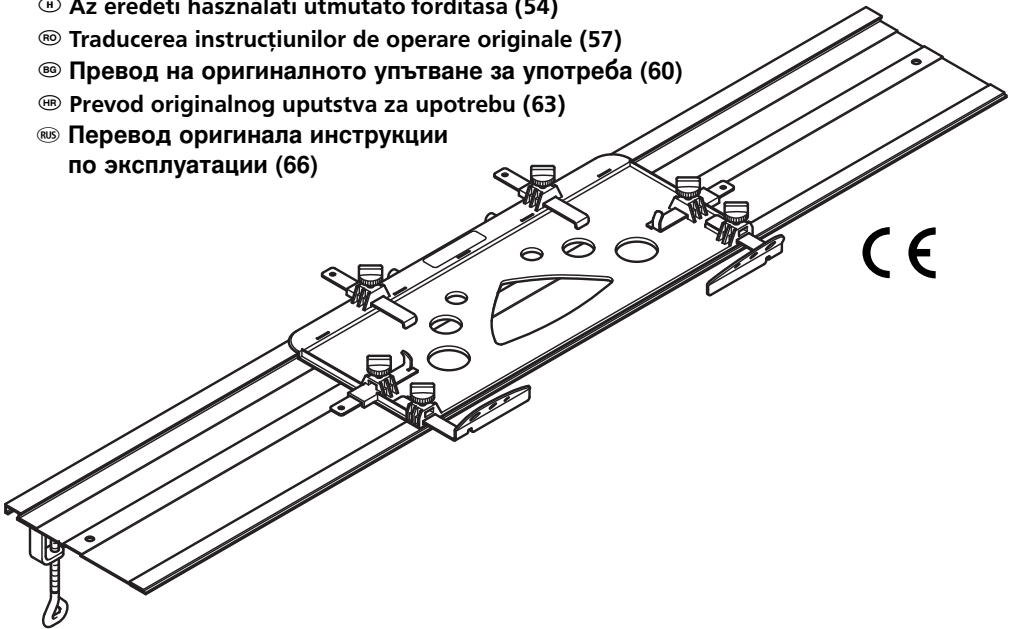


# FKS 115

# wolcraft®

- Ⓓ Original-Bedienungsanleitung (9)
- ⒼⒸ Translation of the original operating instructions (12)
- Ⓕ Traduction de la notice d'utilisation originale (15)
- Ⓔ Traducción del manual de instrucciones original (18)
- Ⓐ Vertaling van de oorspronkelijke handleiding (21)
- Ⓘ Traduzione del manuale d'uso originale (24)
- ⒫ Tradução do manual original (27)
- ⒹⒾ Oversættelse af den originale betjeningsvejledning (30)
- Ⓐ Översättning av original bruksanvisningen (33)
- ⒻⒶ Alkuperäisen käyttöohjeen käännös (36)
- Ⓐ Oversettelse av original bruksanvisning (39)
- Ⓐ Tłumaczenie oryginalnej instrukcji obsługi (42)
- Ⓐ Μετάφραση του πρωτότυπου οδηγιών χρήσης (45)
- Ⓐ Orijinal işletim kılavuzunun çevirisi (48)
- Ⓐ Překlad originálního Návodu na obsluhu (51)
- Ⓐ Az eredeti használati útmutató fordítása (54)
- Ⓐ Traducerea instrucțiunilor de operare originale (57)
- Ⓐ Превод на оригиналното упътване за употреба (60)
- Ⓐ Превод оригиналног упутства за употребу (63)
- Ⓐ Перевод оригинала инструкции по эксплуатации (66)



CE

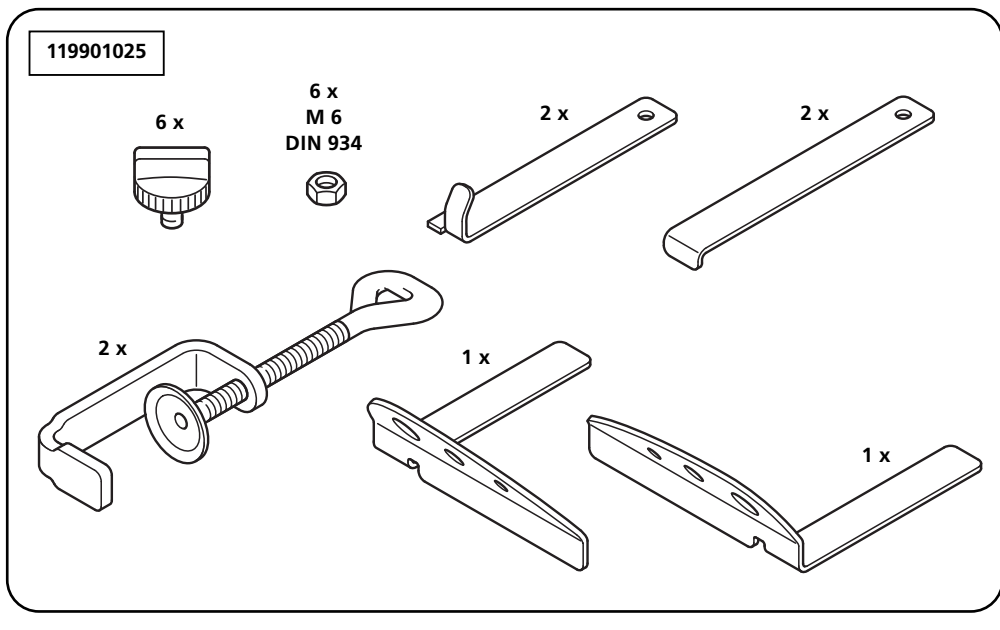
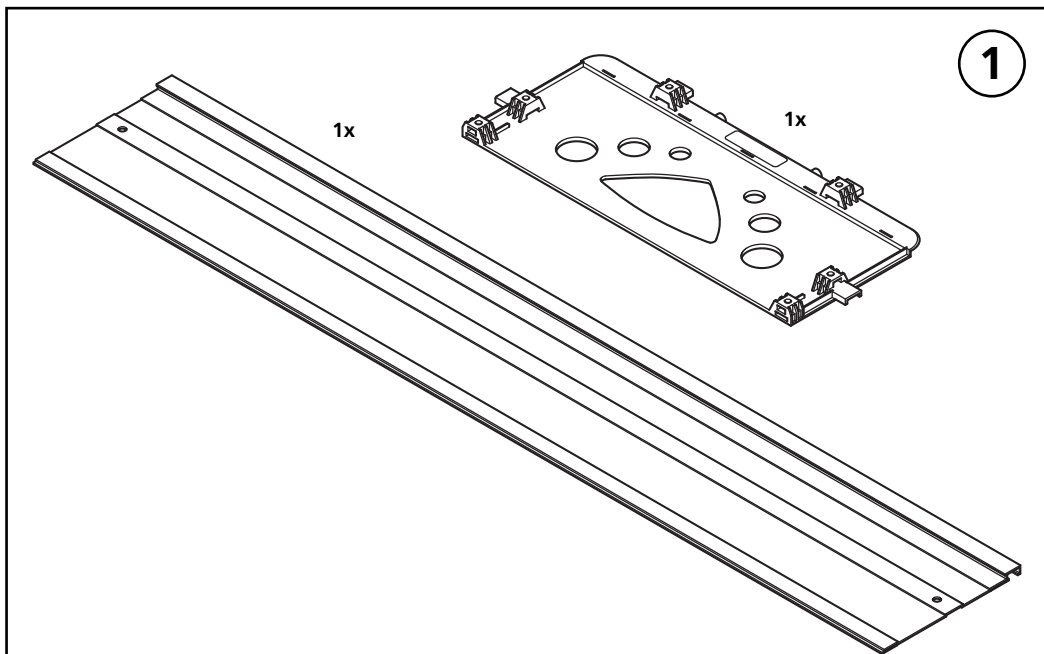
wolcraft® GmbH  
 Wolff-Str. 1  
 D-56746 Kempenich  
 Germany  
[www.wolcraft.com](http://www.wolcraft.com)



- Ⓓ Inhalt
- ⒸⒷ Content
- Ⓕ Contenu
- Ⓔ Contenido
- ⒹⒻ Inhoud
- Ⓘ Contenuto
- ⒫ Conteúdo

- ⒹⓀ Indhold
- Ⓒ Innehåll
- ⒻⒹ Sisältö
- Ⓓ Innehåll
- ⒫ Zawartość
- ⒸⓇ Περιεχόμενα
- Ⓓ İçerik

- ⒸⓏ Obsah
- Ⓒ Tartalom
- ⒸⓇ Conținut
- ⒸⓇ Съдържание
- ⒸⓇ Sadržaj
- ⒸⓇ Содержание

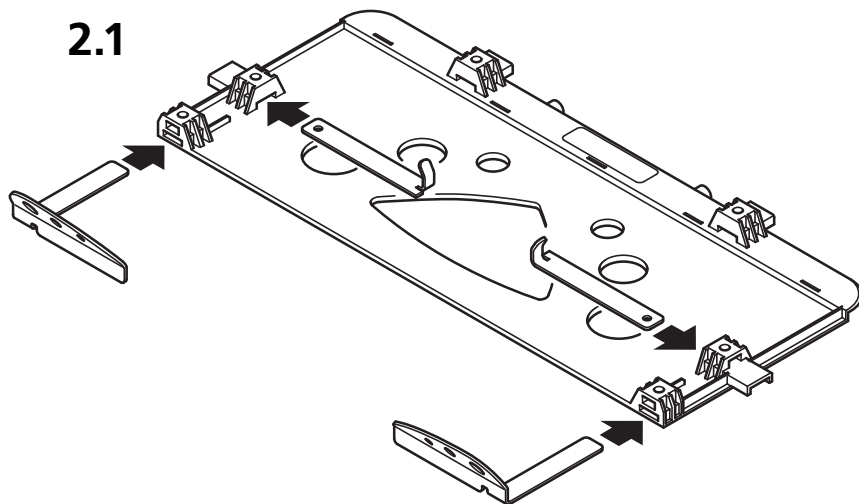


Ⓓ Montageanleitung  
Ⓔ Assembly instructions  
Ⓕ Instructions de montage  
Ⓔ Instrucciones de montaje  
Ⓔ Montage instructies  
Ⓕ Istruzioni per montaggio  
Ⓕ Instrução de montagem

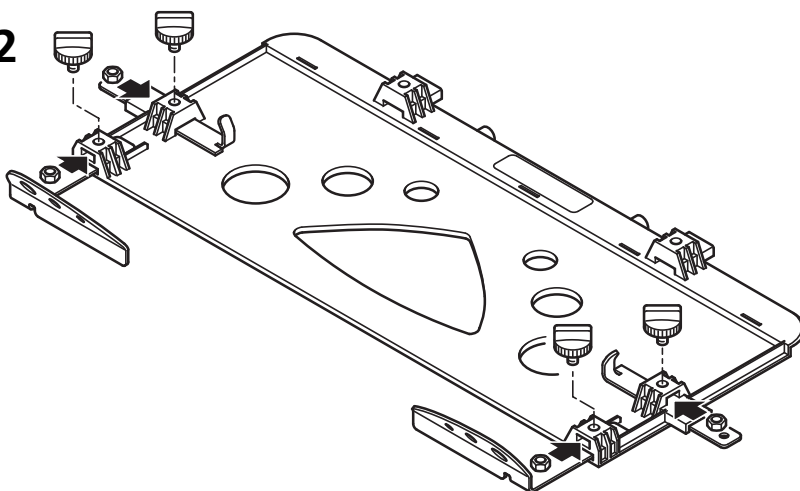
Ⓓ Monteringsanvisning  
Ⓕ Montagevejledning  
Ⓕ Asennus Käyttöohje  
Ⓔ Monteringsanvisning  
Ⓕ Opis montažu  
Ⓕ Οδηγίες μονταρίσματος  
Ⓕ Montaj talimatı

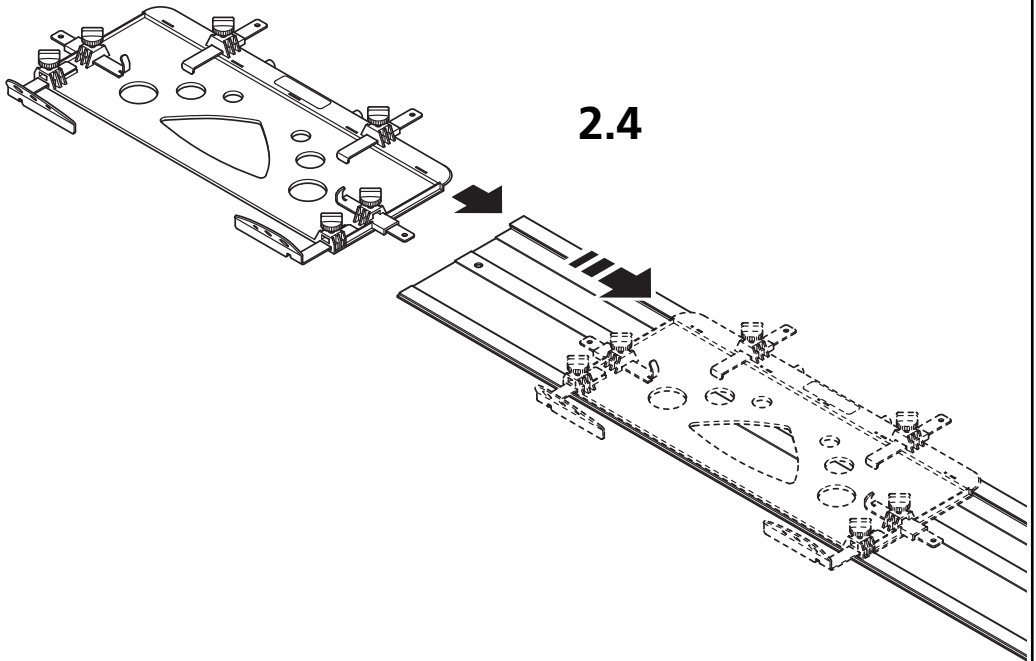
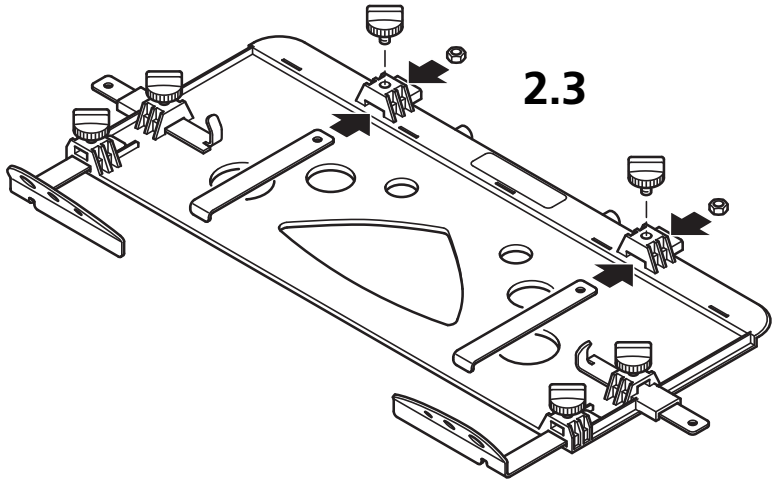
Ⓕ Návod k montáži  
Ⓕ Szerelési útmutató  
Ⓕ Îndrumător de montare  
Ⓕ Упътване за работа  
Ⓕ Uputa za montažu  
Ⓕ Инструкция по монтажу

2



2.2

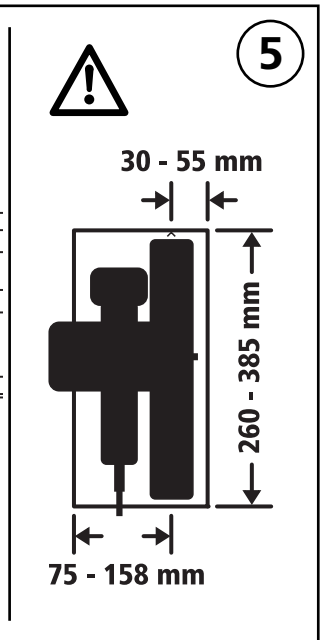
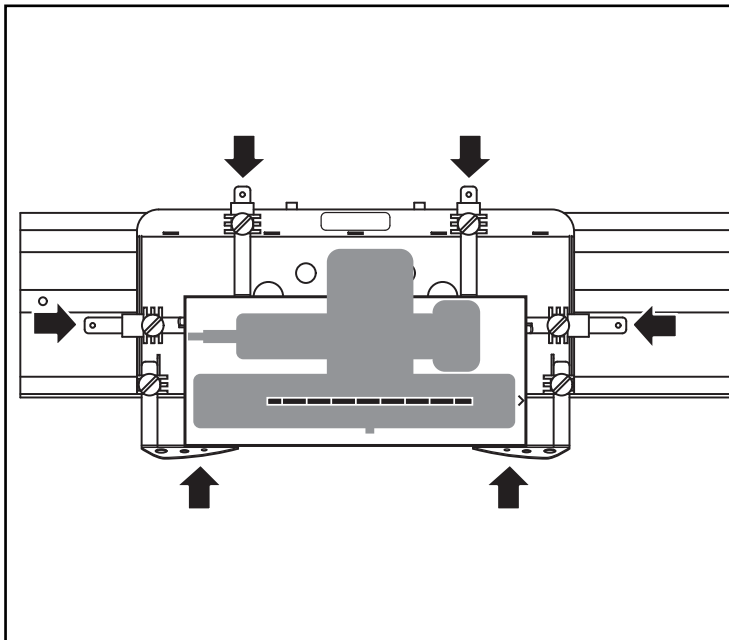
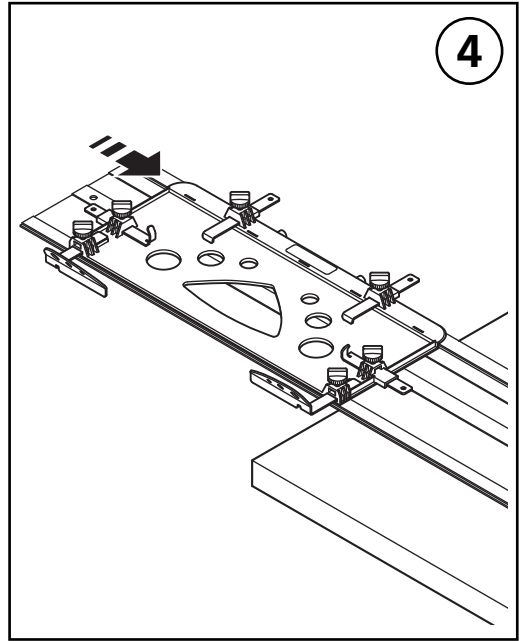
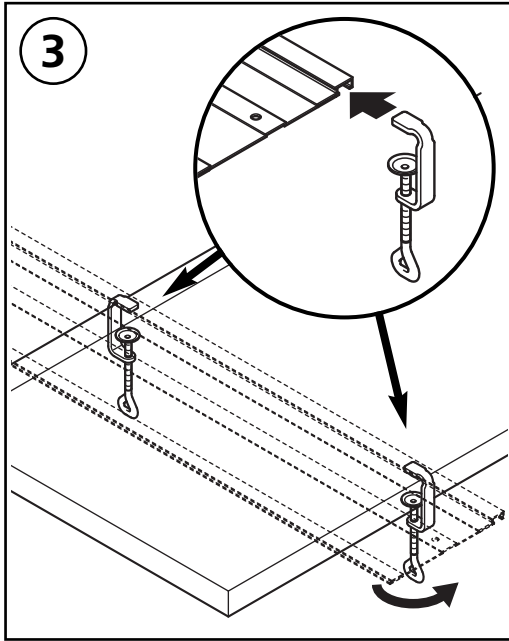


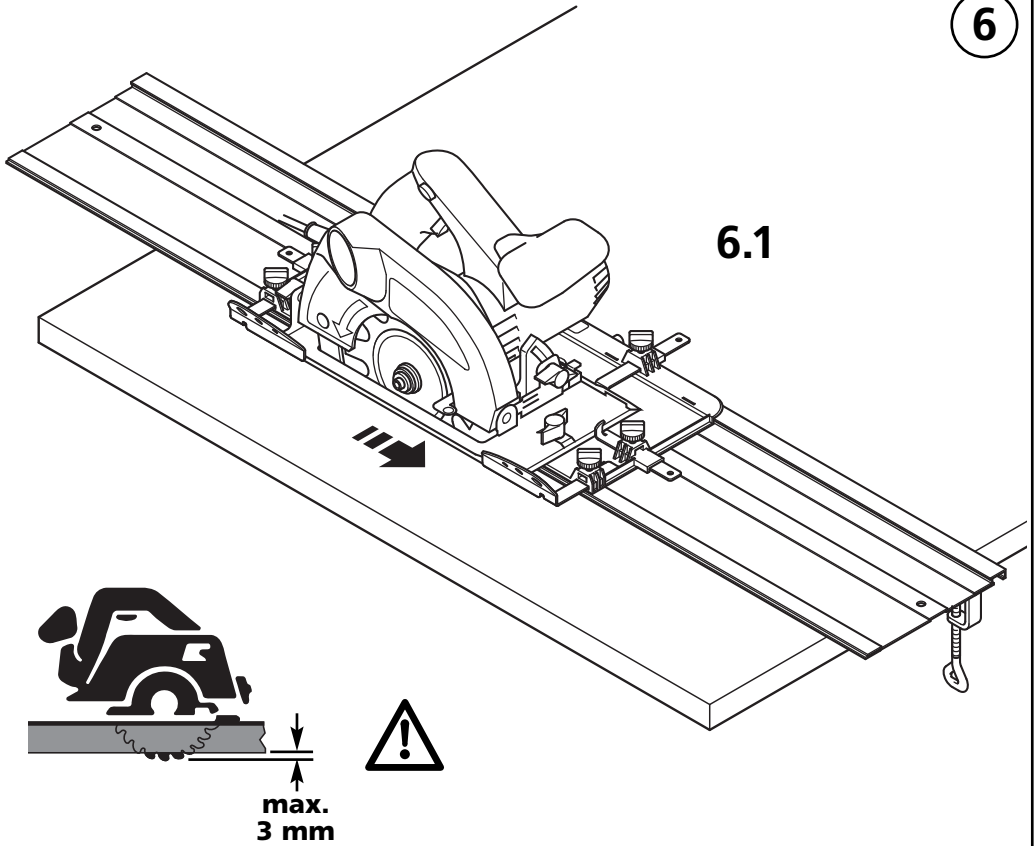


- Ⓓ Bedienungsanleitung
- Ⓔ Operating instructions
- Ⓕ Mode d'emploi
- Ⓖ Istruções de manejo
- Ⓗ Gebruiksaanwijzing
- Ⓙ Istruzioni per l'uso
- Ⓟ Instrução de operação

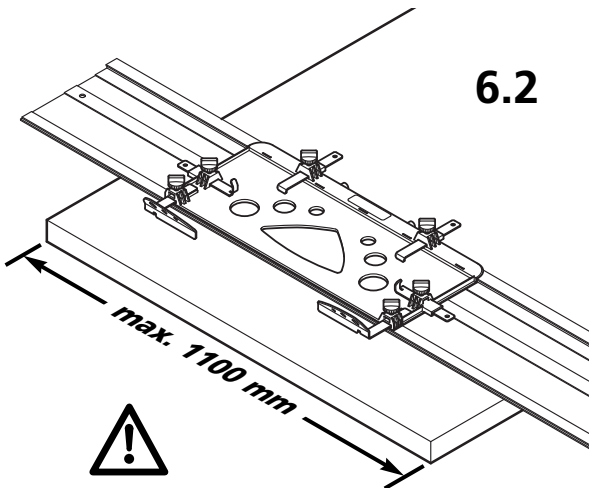
- ⒹK Betjeningsvejledning
- Ⓔ Bruksanvisning
- Ⓕ Käyttöohje
- Ⓖ Bruksanvisning
- Ⓗ Instrukcja obsługi
- Ⓙ Οδηγίες χρήσης
- Ⓟ Kullanma talimatı

- ⒸZ Návod k použití
- Ⓗ Használati útmutató
- ⒹO Instrucțiuni de montaj
- ⒺU Упътване за работа
- ⒽR Uputa za uporabu
- ⒹS Инструкция по обслуживанию

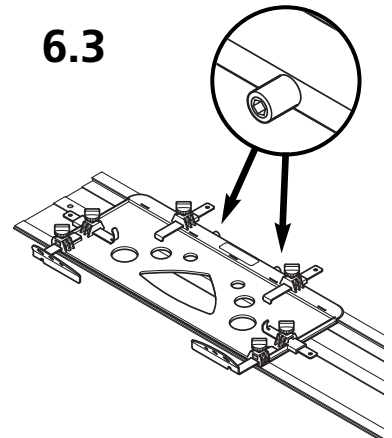


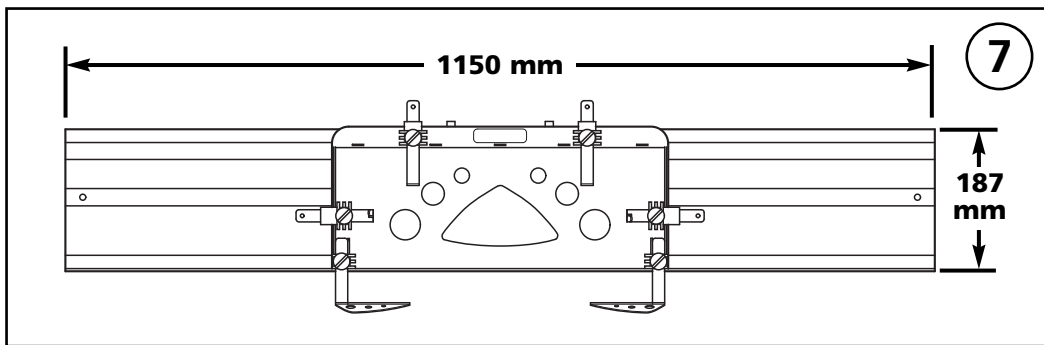


**6.2**



**6.3**



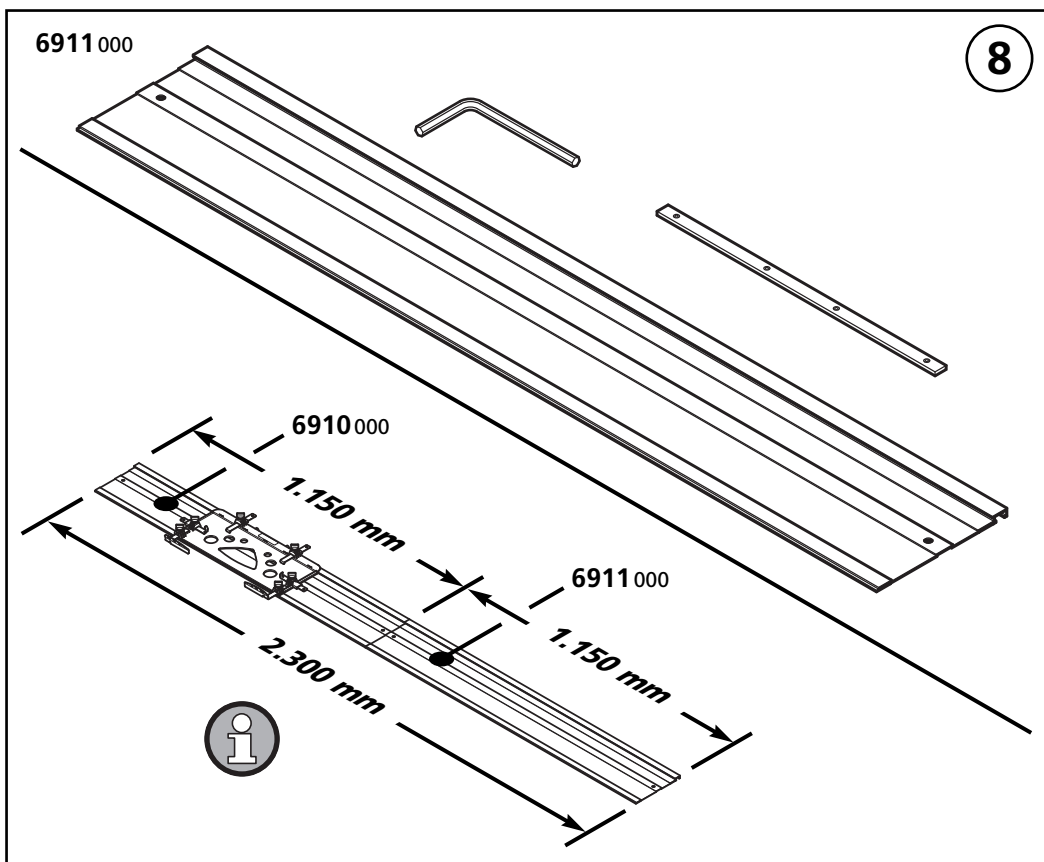


7

- Ⓓ Zubehör separat erhältlich
- Ⓔ Accessories not included
- Ⓕ Accessoires vendus séparément
- Ⓔ Accesorios no incluidos
- Ⓖ Accessories separaat verkrijgbaar
- Ⓘ Accessori non compresi
- Ⓖ Accéssoirios vendidos separamente

- Ⓖ Tilbehør som fåer separat
- Ⓔ Tillbehör ingår ej
- Ⓕ Varusteet eivät sisälly
- Ⓖ Tillbehør følger ikke med
- Ⓖ Wyposażenie dodatkowe
- Ⓔ Εξαρτήματα μπορούν να αγοραστούν ξεχωριστά
- Ⓕ Aksesuar ayrıca satın alınabilir
- Ⓕ Příslušenství dodáváno samostatně

- Ⓖ Tartozékok külön kaphatók
- Ⓔ Accesoriiile se pot aciziționa și separat
- Ⓖ Аксесоарите се поръчват отделно
- Ⓕ Pribor dobavljiiv odvojeno
- Ⓖ Принадлежности продаются отдельно

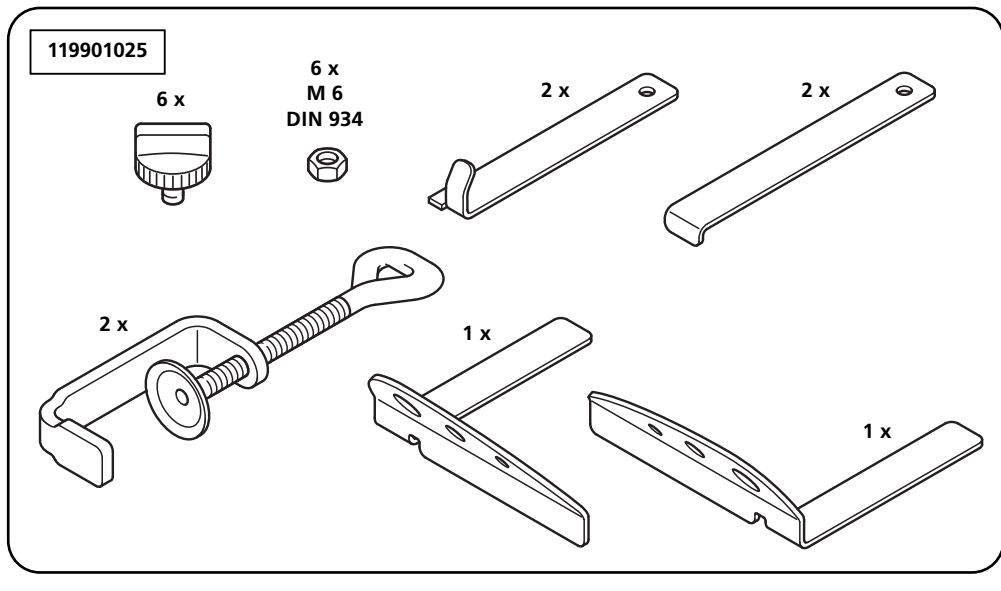
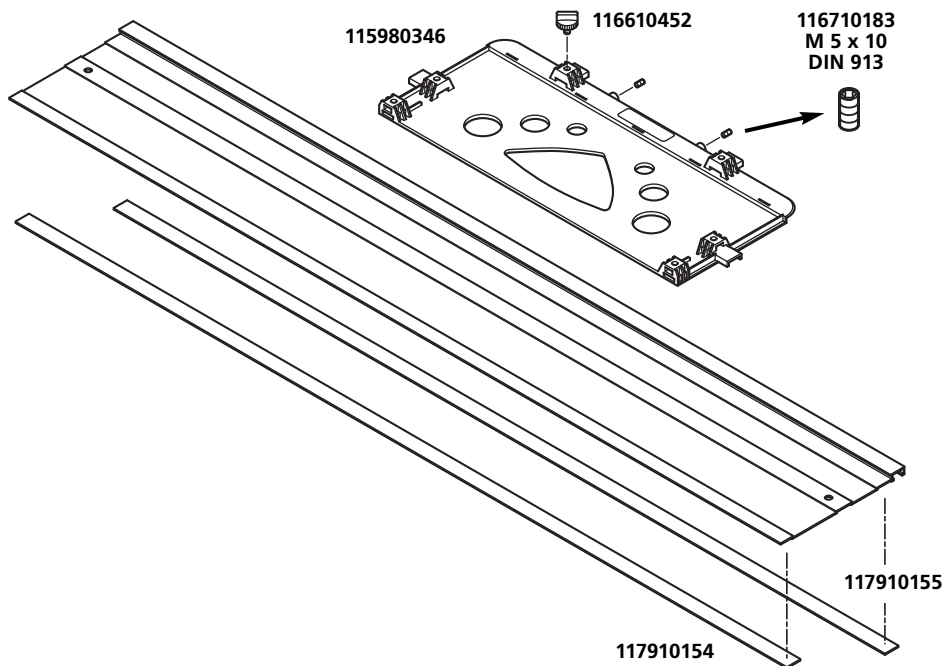


8

- Ⓓ Ersatzteilliste
- ⒸⒷ Spare parts list
- Ⓕ Liste de pièces de rechange
- Ⓔ Lista de recambios
- ⒹⒻ Lijst met reserveonderdelen
- Ⓘ Elenco pezzi di ricambio
- Ⓒ Lista de peças sobresselentes

- ⒹⓀ Liste over reservedele
- Ⓘ Reservdelslista
- ⒻⒹ Varaosaluettelo
- Ⓓ Reservdelsliste
- ⒸⒻ Lista części zamiennych
- ⒸⒹ Κατάλογος ανταλλακτικών
- Ⓓ Yedek parça listesi

- ⒸⒺ Seznam náhradních dílů
- Ⓕ Rótalkatrész lista
- ⒸⒸ Componente de schimb
- ⒸⒻ Лист с резервни части
- ⒸⒹ Popis nadomjesnih dijelova
- ⒸⒻ Список запчастей





## EINLEITUNG

- **ACHTUNG!** Lesen Sie alle Sicherheitshinweise und Anweisungen, die mit der Führungsschiene FKS 115 und den verwendeten Elektrowerkzeugen mitgeliefert wurden. Versäumnisse bei der Einhaltung der Sicherheitshinweise und Anweisungen können elektrischen Schlag, Brand und/oder schwere Verletzungen verursachen.
- Bewahren Sie die Bedienungsanleitung für die Zukunft sicher auf.

## SYMBOLS UND BEDEUTUNG



Warnung vor allgemeiner Gefahr



Tragen Sie eine Staubschutzmaske.



Anleitung/Hinweise lesen!



Tragen Sie Schutzhandschuhe



Tragen Sie eine Schutzbrille.



Stecker ziehen



Tragen Sie einen Gehörschutz.



Zur allgemeinen Information

## BESTIMMUNGSGEMÄSSER GEBRAUCH

- Die Führungsschiene FKS 115 ist eine Ergänzung für Ihre Handkreissäge.
- Für präzise, gerade und lange Schnitte - auch Winkelschnitte.
- Zum Zuschneiden und Kürzen von Küchenarbeitsplatten, Türen usw.
- Für handelsübliche Handkreissägen bis 66 mm Schnitttiefe und einer Grundplatte von max. 200 x 385 mm (Bild 5).

Für Schäden und Unfälle bei nicht bestimmungsgemäßem Gebrauch haftet der Benutzer.

## ALLGEMEINE SICHERHEITSHINWEISE

- Halten Sie Ihren Arbeitsbereich sauber und gut beleuchtet. Unordnung oder unbeleuchtete Arbeitsbereiche können zu Unfällen führen.
- Arbeiten Sie mit dem Elektrowerkzeug nicht in explosionsgefährdeter Umgebung, in der sich brennbare Flüssigkeiten, Gase oder Stäube befinden. Elektrowerkzeuge erzeugen Funken, die den Staub oder die Dämpfe entzünden können.
- Halten Sie Kinder und andere Personen während der Benutzung des Elektrowerkzeugs fern. Bei Ablenkung können Sie die Kontrolle über das Gerät verlieren.
- Der Anschlussstecker des Elektrowerkzeugs muss in die Steckdose passen. Der Stecker darf in keiner Weise verändert werden. Verwenden Sie keine Adapterstecker gemeinsam mit schutzgeerdeten Elektrowerkzeugen. Unveränderte Stecker und passende Steckdosen verringern das Risiko eines elektrischen Schlages.
- Halten Sie Elektrowerkzeuge von Regen oder Nässe fern. Das Eindringen von Wasser in ein Elektrowerkzeug erhöht das Risiko eines elektrischen Schlages.
- Wenn Sie mit einem Elektrowerkzeug im Freien arbeiten, verwenden Sie nur Verlängerungskabel, die auch für den Außenbereich geeignet sind. Die Anwendung eines für den Außenbereich geeigneten Verlängerungskabels verringert das Risiko eines elektrischen Schlages.
- Wenn der Betrieb des Elektrowerkzeugs in feuchter Umgebung nicht vermeidbar ist, verwenden Sie einen Fehlerstromschutzschalter. Der Einsatz eines Fehlerstromschutzschalters vermindert das Risiko eines elektrischen Schlages.
- Seien Sie aufmerksam, achten Sie darauf, was Sie tun, und gehen Sie mit Vernunft an die Arbeit mit einem Elektrowerkzeug. Benutzen Sie kein Elektrowerkzeug, wenn Sie müde sind oder unter dem Einfluss von Drogen, Alkohol oder Medikamenten stehen. Ein Moment der Unachtsamkeit beim Gebrauch des Elektrowerkzeugs kann zu ernsthaften Verletzungen führen.
- Tragen Sie geeignete persönliche Schutzausrüstungen: Gehörschutz, Schutzbrille, Staubmaske bei stauberzeugenden Arbeiten, Schutzhandschuhe beim Bearbeiten rauer Materialien und beim Werkzeugwechsel.
- Entfernen Sie Einstellwerkzeuge oder Schraubenschlüssel, bevor Sie das Elektrowerkzeug einschalten. Ein Werkzeug oder Schlüssel, der sich in einem drehenden Geräteteil befindet, kann zu Verletzungen führen.
- Tragen Sie geeignete Kleidung. Tragen Sie keine weite Kleidung oder Schmuck. Halten Sie Haare, Kleidung und Handschuhe fern von sich bewegenden Teilen. Lockere Kleidung, Schmuck oder lange Haare können von sich bewegenden Teilen erfasst werden.

- Benutzen Sie kein Elektrowerkzeug, dessen Schalter defekt ist. Ein Elektrowerkzeug, das sich nicht mehr ein- oder ausschalten lässt, ist gefährlich und muss repariert werden.
- Bewahren Sie unbenutzte Elektrowerkzeuge außerhalb der Reichweite von Kindern auf. Lassen Sie Personen das Gerät nicht benutzen, die mit diesem nicht vertraut sind oder diese Anweisungen nicht gelesen haben. Elektrowerkzeuge sind gefährlich, wenn Sie von unerfahrenen Personen benutzt werden.
- Prüfen Sie vor Arbeitsbeginn die Funktionsfähigkeit der Geräte und Werkzeuge. Arbeiten Sie nie mit beschädigtem oder stumpfem Werkzeug.
- Lassen Sie Ihr Elektrowerkzeug nur von qualifiziertem Fachpersonal und nur mit Original-Ersatzteilen reparieren. Damit wird sichergestellt, dass die Sicherheit des Elektrowerkzeugs erhalten bleibt.
- Ziehen Sie den Stecker aus der Steckdose und/oder den Akkupack aus dem Elektrowerkzeug, bevor Sie Geräteeinstellungen vornehmen oder Zubehörteile wechseln. Unbeabsichtigtes Starten des Elektrowerkzeugs ist ein Grund für Unfälle.
- Bauen Sie den Maschinentisch richtig auf, bevor Sie das Elektrowerkzeug einbauen. Richtiges Aufbauen ist wichtig, um ein Zusammenbrechen zu verhindern.
- Bearbeiten Sie keine anderen Materialien als Holz oder leicht zerspannbare Kunststoffe.
- Die verwendeten Maschinen müssen der DIN EN 60745-1 entsprechen. Geräte ab dem Baujahr 1995 müssen ein CE-Zeichen haben.
- Benutzen Sie Werkzeuge nur für ihren eigentlichen Bestimmungszweck.
- Kontrollieren Sie regelmäßig, ob alle Schrauben fest angezogen sind!
- Benutzen Sie die Staubabsaugung an der Handkreissäge.
- Es dürfen kein Modifikationen an der Führungsschiene vorgenommen werden um andere Maschinen auf der Schiene zu führen.
- Achten Sie darauf, dass das Sägeblatt immer parallel zum Schlitten beziehungsweise zur Führungsschiene läuft.

## SICHERHEITSHINWEISE FÜR KREISSÄGEN

- Beachten Sie neben diesen maschinenspezifischen Sicherheitshinweisen unbedingt die Sicherheitshinweise der verwendeten Handkreissäge.
- Verwenden Sie nur Handkreissägen mit Spaltkeil, max. 200 mm Sägeblattdurchmesser und bis max. 66 mm Schnitttiefe.
- Verwenden Sie nur Sägen innerhalb der genannten maximalen Grundplattenmaße (Bild 5).
- Stützen Sie lange Werkstücke an der Abnahmeseite ab, sodass diese waagrecht aufliegen; z. B. mit einem workcraft Rollenbock (Art.-Nr. 6119973).
- Vermeiden Sie eine Überlastung der Handkreissäge.
- Verwenden Sie keine Schleifscheiben.
- Verwenden Sie nur empfohlene Sägeblätter und wählen Sie diese abhängig vom zu sägenden Werkstoff aus.
- **GEFAHR: Kommen Sie mit ihren Händen nicht in den Sägebereich und an das Sägeblatt.**
- Seien Sie immer darauf vorbereitet, dass beim Sägen das Werkstück vom Sägeblatt erfasst werden kann und gegen den Bediener geschleudert werden kann.
- Ein Rückschlag ist das Ergebnis falscher und/oder ungeeigneter Anwendung der Säge. Er kann durch geeignete Vorsichtsmaßnahmen, wie nachfolgend beschrieben, verhindert werden.
- Halten Sie die Säge mit beiden Händen fest und bringen Sie Ihre Arme in eine Stellung, in der Sie die Rückschlagkräfte abfangen können. Halten Sie sich immer seitlich des Sägeblattes, nie das Sägeblatt in eine Linie mit Ihrem Körper bringen. Bei einem Rückschlag kann die Kreissäge rückwärts springen, jedoch kann die Bedienperson durch geeignete Vorsichtsmaßnahmen die Rückschlagkräfte beherrschen.
- Falls das Sägeblatt verklemt oder Sie die Arbeit unterbrechen, schalten Sie die Säge aus und halten Sie sie im Werkstoff ruhig, bis das Sägeblatt zum Stillstand gekommen ist. Versuchen Sie nie, die Säge aus dem Werkstück zu entfernen oder sie rückwärts zu ziehen, solange das Sägeblatt sich bewegt, sonst kann ein Rückschlag erfolgen. Ermitteln und beheben Sie die Ursache für das Verklemmen des Sägeblattes.
- Wenn Sie eine Säge, die im Werkstück steckt, wieder starten wollen, zentrieren Sie das Sägeblatt im Sägespalt und überprüfen Sie, ob die Sägezähne nicht im Werkstück verhakt sind. Klemmt das Sägeblatt, kann es sich aus dem Werkstück herausbewegen oder einen Rückschlag verursachen, wenn die Säge erneut gestartet wird.
- Stützen Sie große Platten ab, um das Risiko eines Rückschlags durch ein klemmendes Sägeblatt zu vermindern. Große Platten können sich unter ihrem Eigengewicht durchbiegen. Platten müssen auf beiden Seiten abgestützt werden, sowohl in Nähe des Sägespalts als auch an der Kante.
- Verwenden Sie keine stumpfen oder beschädigten Sägeblätter. Sägeblätter mit stumpfen oder falsch ausgerichteten Zähnen verursachen durch einen zu engen Sägespalt eine erhöhte Reibung, Klemmen des Sägeblattes und Rückschlag.
- Seien Sie besonders vorsichtig bei „Tauschnitten“ in bestehende Wände oder andere nicht einsehbare Bereiche. Das eintauchende Sägeblatt kann beim Sägen in verborgenen Objekten blockieren und einen Rückschlag verursachen.

## Lieferumfang und Montage

- Packen Sie die Führungsschiene FKS 115 aus dem Karton aus und überprüfen Sie den Inhalt auf Vollständigkeit aller abgebildeten Teile (Bild 1).
- Montieren Sie die Halter mit den dazugehörigen Befestigungsteilen auf der Aufnahmeplatte. Anschließend die Aufnahmeplatte wie abgebildet in die Führungsschiene einführen (Bilder 2.1 - 2.4).

## Sägen mit der Führungsschiene

- Fixieren Sie das Werkstück auf einer ebenen und sicheren Unterlage. Befestigen Sie nun die Führungsschiene mit den beiden Zwingen am Werkstück (Bild 3).
- Anschließend den Aufnahmeschlitten in die Führungsschiene einführen (Bild 4).
- Ziehen Sie die Pendelschutzhaube der Kreissäge zurück. Die Grundplatte der Kreissäge mit den 6 Anschlägen auf der Aufnahmeplatte ausrichten. Drücken Sie hierzu das Kreissägeblatt gegen die Gummilippe. Achten Sie darauf, dass an beiden Seiten die Zähne des Sägeblattes an der Gummilippe anliegen um einen parallelen Schnitt sicherzustellen und Ausrisse des Werkstückes zu vermeiden. Anschließend alle sechs Griffschrauben festziehen (Bild 5). **Achtung:** Verwenden Sie nur Handkreissägen innerhalb der genannten maximalen Grundplattenmaße und machen Sie nach jeder Verstellung einen Probeschnitt.
- Beim Sägen die Handkreissäge immer parallel zur Führungsschiene führen. Nach Fertigstellung des Schnittes die Handkreissäge ausschalten. Die Kreissäge kann nun aus der Aufnahmeplatte herausgenommen werden. **Achtung:** Stellen Sie vor jedem Schnitt die Schnitttiefe Ihrer Kreissäge so ein, dass das Kreissägeblatt maximal 3 mm aus dem Werkstück unten herausragt. Mit der Führungsschiene können Werkstücke bis zu einer maximalen Breite von 1.100 mm bearbeitet werden. Sollte der Aufnahmeschlitten auf der Führungsschiene zuviel Spiel haben, können Sie mit den beiden Gewindestiften eine Feinjustierung vornehmen (Bilder 6.1 - 6.3).
- Geräteabmessungen (Bild 7).
- Mit dem separat erhältlichen Zubehör, Verlängerungsset für Führungsschiene (Artikel 6911000), haben Sie die Möglichkeit Werkstücke bis zu einer maximalen Breite von 2.250 mm zu bearbeiten (Bild 8).

## Umwelt

Bitte beachten Sie im Falle der Entsorgung der Führungsschiene FKS 115 Ihre örtlichen Entsorgungsvorschriften.

## Garantieerklärung

Liebe Heimwerkerin und lieber Heimwerker,

Sie haben ein hochwertiges wolcraft® -Produkt erworben, das Ihnen viel Freude beim Heimwerken bringen wird. wolcraft® Produkte entsprechen hohem technischem Standard und durchlaufen, bevor sie in den Handel gelangen, intensive Entwicklungs- und Testphasen. Während der Serienfertigung sichern ständige Kontrollen und regelmäßige Tests den hohen Qualitätsstandard. Solide technische Entwicklungen und zuverlässige Qualitätskontrollen geben Ihnen die Sicherheit einer richtigen Kaufentscheidung.

Auf das erworbene wolcraft® -Produkt gewähren wir Ihnen bei ausschließlicher Nutzung der Geräte im Heimwerkbereich 10 Jahre Garantie ab Kaufdatum. Von der Garantie umfasst sind nur Schäden am Kaufgegenstand selbst, und nur solche, die auf Material- und Fabrikationsfehler zurückzuführen sind. Nicht von dieser Garantie umfasst sind Mängel und Schäden, die auf unsachgemäße Bedienung oder fehlende Wartung zurückzuführen sind. Ebenso nicht von der Garantie umfasst sind übliche Abnutzungserscheinungen und gebrauchstüblicher Verschleiß sowie Mängel und Schäden, die dem Kunden bei Vertragsschluss bekannt waren.

Garantieansprüche können nur unter Vorlage der Rechnung/des Kaufbeleges geltend gemacht werden.

Die von wolcraft® gewährte Garantie schränkt Ihre gesetzlichen Rechte als Verbraucher (Nacherfüllung, Rücktritt oder Minderung, Schadens- oder Aufwendungsersatz) nicht ein.

## Konformitätserklärung nach der EG-Maschinenrichtlinie 2006/42/EG, Anhang II A

Hiermit erklärt die Firma wolcraft GmbH in D-56746 Kempenich, Wolff Str. 1, dass dieses Produkt (FKS 115) der Maschinenrichtlinie 2006/42/EG entspricht.  
Kempenich, 03.04.2017



Thomas Wolff

Bevollmächtigte Person zur Unterzeichnung der Konformitätserklärung und zur Zusammenstellung der technischen Unterlagen.

(Geschäftsleitung; wolcraft GmbH)

## INTRODUCTION

- **PLEASE NOTE:** Read all safety and other instructions that have been supplied with the guide bar and the electric tools to be used. Failing to observe the safety and other instructions may cause electric shocks, fire and/or severe injuries.
- Do keep the operating instructions for future reference in a safe place.

## SYMBOLS AND THEIR MEANING



Warning against a general danger



Dust mask must be worn.



Read the instructions!



Wear protective gloves.



Goggles must be worn.



Pull the plug.



Hearing protection must be worn.



For general information

## INTENDED USE

- The guide bar FKS 115 complements your hand-held circular saw.
- For precise, straight and long cuts, also for angular cuts.
- For cutting kitchen work tops, doors etc. to size.
- For commercially available hand-held circular saws up to a cutting depth of 66 mm and a maximum base plate of 200 x 385 mm (Fig. 5).

The user is liable for any damage and accidents caused by using the equipment not for the intended purpose.

## GENERAL SAFETY INSTRUCTIONS

- Keep your workplace clean and well lit. Poor housekeeping or unlit working areas may result in accidents.
- Do not work with power tools in an explosive ambience, where flammable liquids are kept and where gas or dust occur. Power tools will generate sparks which might ignite the dust or vapours.
- Keep children and other persons off your workplace, while using power tools. When getting distracted you can lose the control over the equipment.
- The plug of the power tool must fit into the socket. The plug must not be tampered with. Do not use adapters together with grounded power tools. Unmodified plugs and matching sockets will reduce the risk of getting an electric shock.
- Keep power tools out of the rain and away from wetness. Water penetrating into a power tool will heighten the risk of getting an electric shock.
- When working with a power tool outside, use only extension cords that are suitable for outdoor use. Using an extension cord that is suitable for outdoor use will reduce the risk of getting an electric shock.
- If it is unavoidable to use a power tool in a wet ambience, use a residual-current circuit-breaker. It will reduce the risk of getting an electric shock.
- Take care of what you do and handle the power tool with care. Never use a power tool, when you feel tired or when you are under the influence of drugs of any kind or alcohol. One moment of inattentiveness while using the power tool can cause severe injuries.
- Do wear suitable personal protective clothing and equipment, such as hearing protection, goggles, dust masks while doing dust-generating jobs as well as protective gloves, when processing rough materials and when changing tools.
- Remove the setting tools or wrenches before switching on the power tool. A tool or wrench attached to a rotating part of the equipment may cause injuries.
- Wear suitable clothes, i.e. no loose garments or jewellery. Keep your hair, clothing and gloves away from rotating parts. Loose garments, jewellery or long hair may be caught by such rotating parts.
- Do not use power tools with a defective switch. A power tool that can no longer be switched on or off is dangerous and needs repairing.
- Keep unused power tools out of the reach of children. Do not allow persons using equipment which they are not familiar with it, or persons who have not read these instructions. Power tools pose a danger, when being used by inexperienced persons.

- Check before starting to work, whether equipment and tools function properly. Never work with damaged or blunt tools.
- Have your power tools only repaired by duly qualified personnel. Demand original spares, so that the safety of the power tool remains ensured.
- Pull the plug from the socket and/or remove the battery pack from the power tools before you change the setting of your equipment or before you replace any components. The unintentional re-start of a power tool may cause accidents.
- Put up the machine table properly before installing the power tool. The table's safe assembly is vital to prevent it from collapsing.
- Do not process any other materials than wood or easily machinable plastic.
- The machines used must conform to DIN EN 60745-1. Equipment built after 1995 must bear the CE sign.
- Use the tools for their intended purpose only.
- Make regular checks, whether all screws are tightened firmly!
- Use the dust extraction of your hand-held circular saw.
- Do not tamper with the guide bar to use other machines on the rail.
- Make sure the saw blade always runs parallel to the carriage or to the guide bar.

## SAFETY INSTRUCTIONS FOR CIRCULAR SAWS

- Apart from these machine-specific safety instructions, do also observe the safety instructions for the hand-held circular saw you work with.
- Only use hand-held circular saws with splitting wedge, with a maximum saw blade diameter of 200 mm and a maximum cutting depth of 66 mm.
- Use only saws within the above maximum dimensions for the base plate (see Fig. 5).
- Support long work pieces at the removal side, so that they rest in a horizontal position; e.g. with a wolfcraft roller trestle (Art. No. 6119973).
- Avoid overloading the hand-held circular saw.
- Do not use grinding pads.
- Use only recommended brands of saw blades and select them depending on the material to be sawn.
- **DANGER: Keep your hands off the sawing area and the saw blade.**
- Be always aware that the work piece can be caught by the running saw blade and hit the operator.
- A back stroke is the result of using the saw incorrectly and/or for a wrong application. It can be prevented by suitable precautionary measures, as described below.
- **Keep the saw firmly with both hands and put your arms in a position, so that you can absorb the back stroke forces. Always stand to the side of the saw blade; never align your body with the saw blade.** In the event of a back stroke, the circular saw can jump back-wards, although the operator should be able to master the situation by taking suitable precautionary measures.
- **Should the saw blade be jammed or should you interrupt your work, always switch off the saw and keep it steady in the material until the saw blade has come to a standstill. Never try to remove the saw from the work piece or pull it backwards, as long as the saw blade is rotating, as this may result in a back stroke.** Find out the reason why the saw blade is jammed and eliminate the cause.
- **If you wish to re-start a saw that is still in the work piece, centre the saw blade in the saw gap and check, whether saw teeth might be blocked in the work piece.** If the saw blade jams, it may free itself from the work piece or cause a back stroke during the re-start of the saw.
- **Support large plates, in order to minimize the risk of a back stroke caused by a jammed saw blade.** Large plates may bend under their own weight. Plates must be supported on both sides, both near the saw gap and at the edge.
- **Do not use blunt or damaged saw blades.** Saw blades with blunt or incorrectly set teeth will increase the friction at the narrow saw gap, cause the saw blade to jam and may result in a back stroke.
- **Take extra care when making a „plunge cut“ into an existing wall or other concealed areas.** The immersing saw blade may block in concealed objects and cause a back stroke.

## Scope of supply and assembly

- Take the guide bar FKS 115 out of the cardboard box and check, whether all parts in the illustration are complete (Fig. 1).
- Assemble the holder with the fastening elements provided on the mounting plate. Then insert the mounting plate into the guide bar as shown in Fig. 2.1 - 2.4.

## Sawing with the guide bar

- Fix the work piece to a plain and safe support. Now attach the guide bar with the 2 clamps to the work piece (Fig. 3).
- Then insert the sliding carriage into the guide bar (Fig. 4).
- Pull back the saw's protective pendulum hood. Align the saw's base plate with its 6 limit stops on the mounting plate. In order to do so press the saw blade to the rubber lip. Make sure that the teeth of the saw blade touch the rubber lip, so as to ensure parallel cuts and to protect the work piece from getting torn. Following that, tighten all six knurled screws (Fig. 5). **Caution:** Use only hand-held circular saws for jobs within the above maximum dimensions of the base plate and make a trial cut after each dimensional change.
- Always move the saw parallel to the guide bar when sawing. Switch off the saw after the cut has been completed. The circular saw can now be removed from the mounting plate. **Caution:** Before attempting a cut, set your saw at such a cutting depth that the saw blade does not protrude more than 3 mm from the bottom of your work piece. You can process work pieces with a maximum width of 1,100 mm with the guide bar. Should the mounting carriage have excessive clearance, it can be fine-tuned with the two setscrews (Fig. 6.1 - 6.3).
- Equipment dimensions (Fig. 7).
- Work pieces with a maximum width of 2,250 mm can be processed (Fig. 8) with the separately available accessories, an extension set for the guide bar (article number 6911000).

## Environmental protection

When disposing of your guide bar FKS 115 please observe the local disposal regulations.

## Warranty

Dear hobbyist!

You have purchased a high-quality wolcraft® appliance, which we know you will enjoy using. wolcraft® appliances are built to high technical standards, and undergo intensive development and test phases before leaving the factory. Constant controls and regular tests during their manufacture, ensure a high quality standard. Sound technical developments, and reliable quality controls warrant for the right choice of appliance.

We provide a warranty of 10 years from the day of purchase on the wolcraft® product you acquired, provided it is exclusively used for DIY purposes. The warranty only covers damage to the item purchased, and only such damage that can be attributed to faulty material and poor workmanship. The warranty does not cover defects and damage that must be attributed to improper use or insufficient maintenance. Nor does the warranty cover the usual wear and tear as well as defects and damage, of which the customer has been aware when purchasing the equipment.

Warranty claims can only be asserted by producing the invoice or the till receipt.

The warranty granted by wolcraft® does not in any way restrict your statutory consumer rights (i.e. contract performance, withdrawal from the contract, price reduction, claims for damages or reimbursement of expenses).

## Declaration of Conformity pursuant to Directive 2006/42/EC on Machinery, Annex II A

wolcraft GmbH in D-56746 Kempenich, Wolff-Str. 1, hereby declares that this product (FKS 115) conforms to Directive 2006/42/EC on Machinery.

Kempenich, 03.04.2017



Thomas Wolff

Person authorized to sign the Declaration of Conformity and to compile the technical documentation.  
(Management; wolcraft GmbH)

## INTRODUCTION

- **ATTENTION !** Veuillez lire toutes les consignes de sécurité et instructions livrées d'origine avec le rail de guidage FKS 115 et les outils électroportatifs utilisés. Si les consignes de sécurité et les instructions ne sont pas correctement respectées, vous encourez des risques d'électrocution, d'incendie et/ou de blessures graves.
- Conservez la notice d'utilisation soigneusement.

## SYMBOLES ET LEUR SIGNIFICATION



Avertissement : danger de nature générale



Portez un masque de protection contre la poussière.



Veuillez lire la notice / les consignes !



Portez des gants de protection



Portez des lunettes de protection



Débranchez l'appareil



Utilisez une protection antibruit



Au sujet des informations générales

## UTILISATION CONFORME

Le rail de guidage FKS 115 est un accessoire destiné à votre scie circulaire.

- Il permet des coupes précises, longues, rectilignes sous tous les angles.
- Il sert à découper et à raccourcir les plans de travail de cuisine, les portes, etc.
- Il est destiné aux scies circulaires courantes avec une profondeur de coupe allant jusqu'à 66 cm avec une semelle de 200 x 385 mm (fig. 5).

En cas d'utilisation non-conforme, l'utilisateur répond seul des dommages et accidents.

## CONSIGNES DE SÉCURITÉ GÉNÉRALES

- Maintenez votre espace de travail propre et bien éclairé. Le désordre ou des espaces de travail non éclairés peuvent entraîner des accidents.
- Ne travaillez pas avec l'outil électroportatif dans un environnement à risque d'explosion, dans lequel se trouvent des liquides, gaz ou poussières inflammables. Les outils électroportatifs génèrent des étincelles capables d'enflammer la poussière ou les vapeurs.
- Pendant l'utilisation de l'outil électroportatif, éloignez les enfants et d'autres personnes. Vous risquez en cas de distraction de perdre le contrôle de l'appareil.
- Il faut que la fiche mâle de l'outil électroportatif pénètre correctement dans la prise. Il ne faut modifier la fiche mâle d'aucune manière que ce soit. N'utilisez pas de fiche mâle adaptatrice conjointement à des outils électroportatifs protégés par raccordement à la terre. Les fiche mâles non modifiées et les prises femelles qui leur sont adaptées réduisent le risque d'électrocution.
- Maintenez les outils électroportatifs à l'abri de la pluie, éloignez-les des surfaces mouillées. La pénétration d'eau dans un outil électroportatif accroît le risque d'électrocution.
- Si vous travaillez en plein air avec un outil électroportatif, n'utilisez que des prolongateurs adaptés aux terrains non couverts. L'utilisation d'un prolongateur adapté à l'emploi sur terrain non couvert réduit le risque d'électrocution.
- S'il n'y a pas moyen d'éviter l'utilisation de l'outil électroportatif dans un environnement humide, veuillez utiliser un disjoncteur différentiel. L'utilisation d'un disjoncteur différentiel réduit le risque d'électrocution.
- Soyez vigilant, faites attention à ce que vous faites et usez de raison pendant l'utilisation d'un outil électroportatif. Ne vous servez d'aucun outil électroportatif si vous êtes fatigué, sous l'empire de drogues, d'alcool ou sous l'effet de médicaments. Un instant d'inattention pendant l'utilisation de l'outil électroportatif peut provoquer des blessures graves.
- Portez des équipements de protection personnelle appropriés: Protection auditive, lunettes de protection, masque anti-poussière pendant des travaux générant de la poussière, gants de protection pendant le traitement de matériaux rugueux et en cas de changement d'outil.
- Enlevez les outils de réglage ou les clés à vis avant d'allumer l'outil électroportatif. Un outil ou une clé qui se trouve dans une partie en rotation de l'appareil peut provoquer des blessures.
- Portez des vêtements appropriés. Ne portez ni vêtement ample ni bijou. Éloignez les cheveux, vêtements et gants des pièces mobiles. Les vêtements amples, bijoux ou les cheveux longs peuvent être happés par les pièces en mouvement.

- **N'utilisez aucun appareil dont l'interrupteur est défectueux.** Un outil électroportatif qu'il n'est plus possible d'allumer ou d'éteindre est dangereux et devra être remplacé.
- **Rangez les outils électroportatifs qui ne servent pas hors de portée des enfants. Ne permettez pas aux personnes qui ne maîtrisent pas l'usage de l'appareil ou qui n'ont pas lu les présentes instructions d'utiliser l'appareil.** Les outils électroportatifs sont dangereux si des personnes inexpérimentées s'en servent.
- **Avant d'entamer le travail, vérifiez le bon fonctionnement des appareils et outils.** Ne travaillez jamais avec un outil endommagé ou émoussé.
- **Ne faites réparer votre outil électroportatif que par du personnel spécialisé et qualifié, lequel utilisera exclusivement des pièces de rechange d'origine.** Ceci garantit que l'outil électrique demeure sûr à l'usage.
- **Débranchez l'appareil de la prise de courant et/ou retirez le pack batterie de l'outil électroportatif avant d'effectuer des réglages sur l'outil ou de changer des accessoires.** Le démarrage involontaire de l'outil électroportatif peut être la cause d'un accident.
- **Assemblez correctement la plaque pour machine avant de fixer l'outil électroportatif.** Pour empêcher un décrochement, il est important que le montage soit correct.
- Ne travaillez jamais d'autres matériaux que le bois ou des matières plastiques faciles à modifier par enlèvement de copeaux.
- Les machines utilisées doivent se conformer à la norme DIN EN 60745-1. Les appareils fabriqués à partir de 1995 doivent arborer le label CE.
- N'utilisez les outils qu'aux fins effectivement prévues.
- Contrôlez régulièrement que toutes les vis sont fermement serrées !
- Raccordez l'aspirateur à la scie circulaire pour l'aspiration de poussières
- Aucune modification ne pourra être apportée au rail de guidage pour guider d'autres machines sur le rail.
- Veillez à ce que la lame de scie circule toujours parallèlement au chariot et au rail de guidage.

## CONSIGNES DE SÉCURITÉ VISANT LES SCIES CIRCULAIRES

- Outre les présentes consignes de sécurité spécifiques aux machines, respectez impérativement les consignes de sécurité de la scie circulaire utilisée.
- N'utilisez que des scies circulaires à coin, équipées d'une scie de 200 mm de diamètre maximum et sciant jusqu'à 66 mm maxi. de profondeur.
- N'utilisez que des scies ne dépassant pas les dimensions maximales indiquées de la semelle (voir la fig. 5).
- Soutenez les pièces longues du côté enlèvement afin qu'elles reposent à l'horizontale ; utilisez par exemple une servante à rouleau wolcraft (réf. 6119973).
- Évitez de surcharger la scie circulaire.
- N'utilisez pas de disques abrasifs.
- N'utilisez que les lames de scie recommandées et choisissez-les en fonction du matériau à scier.
- **DANGER: n'approchez pas les mains de la zone de sciage et de la lame de scie.**
- Restez en permanence sur vos gardes: pendant le sciage, la lame de scie peut saisir la pièce et la catapulter dans votre direction.
- Un recul brutal est le résultat d'une utilisation erronée et/ou inadéquate de la scie. Il est possible de l'empêcher par des mesures de précautions appropriées telles que décrites ci-après.
- **Tenez la scie fermement avec les deux mains, et amenez les bras dans une position leur permettant d'intercepter les forces de recul. Tenez-vous toujours sur le côté de la lame de scie ; ne placez jamais votre corps dans l'alignement de la lame de scie.** En cas de recul brutal, la scie circulaire risque de sauter en arrière ; des mesures de précaution peuvent toutefois vous permettre de maîtriser les forces de recul.
- **Si la lame de scie se coince ou si vous interrompez le travail avec la lame encore dans le matériau, débranchez la scie et maintenez la scie stable jusqu'à immobilisation de la lame. Ne tentez jamais de dégager la scie de la pièce ou de la tirer en arrière tant que la lame se déplace, sinon un recul brutal risque de se produire.** Déterminez et supprimez la cause du coincement de la lame de scie.
- **Si vous voulez faire redémarrer une scie se trouvant dans une pièce, centrez la lame dans la fente de sciage et vérifiez que les dents de scie ne se sont pas plantées dans la pièce.** Si la lame de scie est coincée dans la pièce, elle risque au redémarrage de la scie de sortir de la pièce ou de provoquer un recul.
- **Soutenez les grands panneaux pour réduire le risque de recul engendré par une lame de scie en train de se coincer.** Ils risquent de s'incurver sous leur propre poids. Il faut étayer les panneaux des deux côtés, aussi bien à proximité de la fente de sciage qu'à leurs extrémités.
- **N'utilisez pas de lames de scie émoussées ou endommagées.** Les lames de scie à dents émoussées ou incorrectement orientées provoquent une hausse de la friction en raison d'une fente de sciage trop étroite, un coincement et un recul.
- **Soyez particulièrement prudent pendant les coupes plongeantes dans des murs ou dans des zones sans visibilité.** La lame de scie risque, en plongeant et en sciant des objets invisibles, de se bloquer et de provoquer un recul.



## Fouritures d'origine et montage

- Déballez le rail de guidage FKS 115 du carton et vérifiez que ce dernier contienne bien toutes les pièces illustrées (fig. 1).
- Montez les supports sur la plaque à l'aide des pièces de fixation afférentes. Ensuite, introduisez la plaque comme illustré dans le rail de guidage (fig. 2.1 - 2.4).

## Scier avec le rail de guidage

- Immobilisez la pièce sur une surface plane et sécurisée. À l'aide des deux serre-joints, fixez maintenant le rail de guidage contre la pièce (fig. 3).
- Ensuite, introduisez le chariot dans le rail de guidage (fig. 4).
- Reculez le capot de protection mobile de la scie circulaire. À l'aide des 6 butées, alignez la plaque de la scie circulaire sur la plaque réceptacle. À cette fin, poussez la lame de scie circulaire contre la lèvre en caoutchouc. Veillez à ce que les dents de la lame de scie appliquent contre la lèvre en caoutchouc des deux côtés afin d'obtenir une coupe parallèle et d'éviter l'apparition d'éclats sur la pièce. Ensuite, serrez bien les six vis-poignées (fig. 5). **Attention** : n'utilisez que des scies circulaires respectant les dimensions maximales indiquées de la plaque de base et faites un essai de sciage après chaque modification de réglage.
- Pendant le sciage, menez toujours la scie circulaire parallèlement au rail de guidage. Après avoir achevé la coupe, éteignez la scie circulaire. Maintenant, vous pouvez l'extraire de la plaque réceptacle. **Attention** : avant d'effectuer chaque coupe, réglez la profondeur de coupe de votre scie circulaire de sorte que la lame de scie ne dépasse que de 3 mm maximum sous la pièce. Le rail de guidage permet de scier des pièces faisant jusqu'à 1.100 mm de largeur maximum. Si le chariot réceptacle devait avoir trop de jeu sur le rail de guidage, vous pouvez effectuer un réglage de précision avec les deux vis sans tête (fig. 6.1 - 6.3).
- Dimensions de l'appareil (fig. 7).
- Le kit rallonge du rail de guidage est un accessoire disponible séparément (n° de réf. 6911000) qui vous permet de traiter les pièces faisant jusqu'à 2.250 mm de largeur maximum (fig. 8).

## Environnement

Lors de l'élimination du rail de guidage FKS 115, veuillez respecter les prescriptions d'élimination en vigueur dans votre localité.

## Garantie

Ami bricoleur,

vous venez d'acheter un produit wolcraft® de haute qualité qui vous apportera beaucoup de satisfactions lors de vos travaux de bricolage. Les produits wolcraft® possèdent un haut standard technologique et passent avant l'expédition aux revendeurs, par des phases intensives de test et de développement. Pendant la fabrication en série, des contrôles permanents et des tests réguliers assurent le maintien du haut standard de qualité. Les développements techniques solides et les contrôles fiables de qualité vous donnent la garantie que vous avez fait un bon achat.

Nous consentons sur le produit wolcraft® acheté une garantie de 10 ans courant depuis la date d'achat, à condition que vous ne l'utilisiez qu'à des fins de bricolage dans votre foyer. Ne sont couverts par la garantie que les dégâts subis par l'appareil lui-même, et seulement ceux imputables à un vice de matière et de fabrication. Ne sont pas couverts par la garantie les vices et dégâts imputables à une utilisation inexperte ou à une maintenance insuffisante. Ne sont pas non plus couverts par la garantie les phénomènes d'usure habituels et l'usure habituelle à l'usage ainsi que les vices et dégâts dont le client avait connaissance au moment de conclure le contrat.

Il n'est possible de faire valoir les recours en garantie que sur présentation de la facture/de la preuve d'achat.

La garantie consentie par wolcraft® ne restreint pas vos droits légaux en tant que consommateur (droits à mise en conformité, résiliation ou minoration, dommages et intérêts ou remboursement de la dépense).

## Déclaration de conformité suivant la Directive Machines CE 2006/42/CE, annexe II A

La Sté wolcraft GmbH, sise à D-56746 Kempenich, Wolff Str. 1, déclare par la présente que ce produit (FKS 115) est conforme à la directive machines 2006/42/CE.

Kempenich, le 03.04.2017



Thomas Wolff

Mandataire désigné pour signer la déclaration de conformité et établir les documents techniques.  
(Direction commerciale ; wolcraft GmbH)

## INTRODUCCIÓN

- ¡**ATENCIÓN!** Lea todas las instrucciones de seguridad y demás instrucciones suministradas con la guía FKS 115 y las herramientas electroportátiles empleadas. Negligencias en el cumplimiento de las instrucciones de seguridad y demás instrucciones pueden causar choques eléctricos, incendios y/o graves lesiones.
- Conserve el manual de instrucciones en un lugar seguro para posteriores consultas.

## SÍMBOLOS Y SIGNIFICADO



Peligro general



Use una mascarilla antipolvo.



¡Leer el manual / instrucciones!



Use guantes de protección.



Use gafas de seguridad.



Desenchufar



Use protectores auditivos.



Para información general

## USO CONFORME

- La guía FKS 115 constituye un complemento para su sierra circular de mano.
- Para cortes exactos, rectos y largos - también cortes angulares.
- Para recortar y acortar encimeras, puertas, etc.
- Para sierras circulares de mano corrientes de hasta 66 mm de profundidad de corte y una placa base de un máximo de 200 x 385 mm (fig. 5).

El usuario se responsabiliza de los daños y accidentes causados por el uso no conforme.

## INSTRUCCIONES GENERALES DE SEGURIDAD

- Mantenga limpia y bien alumbrada su zona de trabajo. Zonas de trabajo desordenadas o no alumbradas pueden provocar accidentes.
- No trabaje con la herramienta electroportátil en una atmósfera explosiva con presencia de líquidos, gases o polvos inflamables. Las herramientas electroportátiles generan chispas capaces de inflamar polvos y gases.
- Mantenga alejados a los niños y otras personas al trabajar con la herramienta electroportátil. Las distracciones pueden hacerle perder el control de la herramienta.
- El enchufe de la herramienta electroportátil tiene que caber en la toma de corriente. No efectúe modificaciones de ningún tipo en el enchufe. No utilice enchufes adaptadores junto con herramientas electroportátiles con puesta protectora a tierra. El uso de enchufes no modificados y tomas de corriente adecuadas reduce el riesgo de choques eléctricos.
- Mantenga alejada la herramienta de la lluvia o la humedad. La penetración de agua en una herramienta electroportátil incrementa el riesgo de choques eléctricos.
- Utilice sólo cables alargadores adecuados también para exteriores si tiene que trabajar con una herramienta electroportátil a la intemperie. El uso de un cable alargador adecuado para exteriores reduce el riesgo de choques eléctricos.
- Utilice un interruptor diferencial si no puede evitar el uso de la herramienta electroportátil en un entorno húmedo. El uso de un interruptor diferencial reduce el riesgo de choques eléctricos.
- Esté atento, preste atención a lo que haga y proceda siempre con sentido común al trabajar con una herramienta electroportátil. No utilice la herramienta cuando se encuentre bajo la influencia de bebidas alcohólicas, medicamentos o drogas. Cualquier falta de atención durante el uso de la herramienta puede ocasionar graves lesiones.
- Use los equipos de protección individual adecuados: protectores auditivos, gafas de seguridad, mascarillas antipolvo en trabajos en los que pueda desprenderse polvo, guantes de protección al mecanizar materiales rugosos y al cambiar herramientas.
- Retire primero herramientas de ajuste o llaves antes de poner en marcha la herramienta electroportátil. La presencia de herramientas o llaves en una parte en rotación de la herramienta electroportátil puede ocasionar lesiones.
- Use ropa adecuada. No lleve ropa suelta ni bisutería. Mantenga su cabello, su ropa y sus guantes fuera del alcance de las partes móviles. La ropa suelta, la bisutería o el cabello largo pueden engancharse en las partes móviles.
- No use una herramienta electroportátil, cuyo interruptor esté defectuoso. Una herramienta electroportátil que no se pueda ya conectar o desconectar es peligrosa y deberá repararse.

- Conserve las herramientas electroportátiles fuera del alcance de los niños cuando no estén en uso. No deje usar la herramienta por personas que no estén familiarizadas con su uso o no hayan leído las presentes instrucciones. Las herramientas electroportátiles son peligrosas cuando son utilizadas por personas no experimentadas.
- Compruebe primero el funcionamiento debido de los aparatos y herramientas antes de iniciar el trabajo. No trabaje nunca con una herramienta defectuosa o desgastada.
- Deje reparar su herramienta electroportátil solamente por personal especializado y cualificado y sólo con recambios originales. Así se garantiza que la herramienta electroportátil siga siendo segura.
- Desenchufe el enchufe de la toma de corriente y/o retire la batería de la herramienta electroportátil antes de realizar ajustes en la herramienta o cambiar accesorios. La puesta en marcha accidental de la herramienta electroportátil es una causa de accidentes.
- Monte primero correctamente la mesa antes de instalar la herramienta electroportátil. Un montaje correcto es importante para evitar malas funciones en la mesa.
- No mecanice otros materiales que la madera o los plásticos fácilmente mecanizables.
- Las herramientas empleadas tienen que ser conformes a la norma UNE EN 60745-1. Aparatos fabricados a partir de 1995 tienen que llevar marcado CE.
- Use las herramientas solamente para los fines previstos para las mismas.
- ¡Compruebe periódicamente que todos los tornillos estén firmemente apretados!
- Utilice el dispositivo de aspiración de polvo provisto en la sierra circular de mano.
- No está permitido realizar modificaciones en la guía con el fin de guiar otras herramientas sobre la misma.
- Preste atención a que el disco de la sierra se encuentre siempre en posición paralela al carro o la guía.

## INSTRUCCIONES DE SEGURIDAD PARA SIERRAS CIRCULARES

- Observe junto a estas instrucciones de seguridad en cualquier caso, las instrucciones de seguridad de la sierra circular de mano empleada.
- Use solamente la sierra circular de mano con cuchillo divisor, un disco con 200 mm de diámetro máximo y una profundidad máxima de hasta 66 mm.
- Utilice sólo sierras compatibles con las dimensiones máximas de la placa para herramientas (véase fig. 5).
- Apoye las piezas de trabajo largas en el lado de salida de modo que descansen horizontalmente, por ejemplo por medio de un caballete de apoyo con rodillo wolcraft (art. n° 6119973).
- Evite sobrecargar la sierra circular de mano.
- No utilice muelas.
- Use únicamente los discos recomendados y selecciónelos en función del material a cortar.
- **PELIGRO:** No acerque las manos a la zona de corte de la sierra o al disco.
- Tenga siempre en cuenta que la pieza de trabajo puede ser arrastrada por el disco durante el corte y lanzada contra el operador.
- Los contragolpes son consecuencia de una aplicación incorrecta y/o inadecuada de la sierra. Los contragolpes pueden evitarse adoptando las precauciones adecuadas descritas abajo.
- Sujete la sierra con ambas manos y coloque los brazos en una posición en la que pueda absorber las fuerzas del contragolpe. Colóquese siempre lateralmente al disco, y nunca al final de una línea recta entre el disco y usted. En caso de contragolpe, la sierra circular puede saltar hacia atrás. Sin embargo, las fuerzas de contragolpe pueden ser dominadas por el operador adoptando las precauciones adecuadas.
- Si el disco se agarrota o usted interrumpe el trabajo, desconecte la sierra y manténgala quieta en la pieza de trabajo hasta que se pare el disco. No intente nunca retirar la sierra de la pieza de trabajo o tirar de la pieza de trabajo hacia atrás mientras esté en movimiento el disco. De lo contrario puede producirse un contragolpe. Averigüe y elimine la causa del agarrotamiento del disco.
- Si desea poner de nuevo en marcha una sierra clavada en una pieza de trabajo, centre el disco en la ranura de corte y compruebe si los dientes no están tal vez enganchados en la pieza de trabajo. Si el disco está agarrotado, puede soltarse de la pieza de trabajo o provocar un contragolpe cuando se ponga de nuevo en marcha la sierra.
- Apoye los tableros grandes para minimizar los contragolpes provocados por el agarrotamiento del disco. Los tableros grandes pueden combarse por su propio peso. Los tableros deben apoyarse por ambos lados, tanto cerca de la ranura de corte como en el borde.
- No utilice discos desgastados o defectuosos. Discos con dientes desgastados o mal alineados producen, en virtud de una ranura de corte demasiado estrecha, un rozamiento excesivo, un agarrotamiento del disco y contragolpes.
- Preste un cuidado especial al realizar "cortes penetrantes" en las paredes existentes u otras zonas ciegas. El disco penetrante puede bloquear objetos ocultos y provocar contragolpes.

## Volumen de entrega y montaje

- Desempaque la guía FKS 115 y compruebe que estén completas todas las partes reproducidas en la ilustración (fig. 1).
- Monte los soportes con los elementos de sujeción pertinentes a la placa de alojamiento. Inserte a continuación la placa de alojamiento de la manera indicada en la guía (figs. 2.1 - 2.4).

## Serrar con la guía

- Fije la pieza de trabajo sobre una superficie plana y segura. Sujete ahora la guía con los dos sargentos a la pieza de trabajo (fig. 3).
- Inserte acto seguido el carro de alojamiento en la guía (fig. 4).
- Retroceda la caperuza protectora pendular de la sierra circular. Ajuste la placa base de la sierra circular con los 6 topes sobre la placa de alojamiento. Empuje a este efecto el disco de la sierra circular contra la pestaña de goma. Preste atención a que los dientes del disco de la sierra tengan a ambos lados contacto con la pestaña de goma, a fin de asegurar un corte paralelo y evitar que se escape la pieza de trabajo. Apriete a continuación los seis tornillos de pomo (fig. 5). **Atención:** Utilice únicamente sierras circulares de mano comprendidas dentro de las dimensiones máximas de la placa base indicadas, y realice un corte de prueba después de cada ajuste.
- Maneje la sierra circular de mano siempre paralelamente a la guía al serrar. Desconecte la sierra circular de mano después de haber finalizado el corte. Ahora puede extraer la sierra circular de la placa de alojamiento. **Atención:** Ajuste antes de cada corte la profundidad de corte de su sierra circular de tal modo, que el disco de la sierra circular sobresalga por debajo como máximo 3 mm de la pieza de trabajo. La guía permite mecanizar piezas de trabajo de hasta un ancho máximo de 1.100 mm. Si el carro de alojamiento tiene demasiado juego en la guía, puede llevar a cabo un ajuste de precisión mediante los dos pasadores roscados (figs. 6.1 - 6.3).
- Dimensiones de la herramienta (fig. 7).
- Con los accesorios disponibles aparte, set de prolongación para gduia (artículo 6911000), tiene la posibilidad de mecanizar piezas de trabajo de hasta un ancho máximo de 2.250 mm (fig. 8)

## Medio ambiente

Observe por favor la normativa local en materia de eliminación de residuos a la hora de desechar la guía FKS 115.

## Garantía

Estimados clientes!

Acaban de adquirir un valioso producto wolfcraft® que les causará mucha satisfacción en el bricolaje.

Los productos wolfcraft® tienen una alta tecnología estándar y están sometidos a pruebas de desarrollo y fases de control antes de ser lanzados al mercado. Los controles y pruebas continuas durante la fabricación en serie, aseguran el alto nivel de calidad y les da a Vds. la seguridad de haber tomado la decisión correcta al elegir un producto wolfcraft®.

Por el producto wolfcraft® adquirido le concedemos 10 años de garantía a partir de la fecha de compra en caso de uso exclusivo de las herramientas para bricolaje. La garantía cubre tan sólo daños del producto mismo debidos a defectos de material o fabricación. La presente garantía no cubre defectos y daños debidos a un uso inadecuado o un mantenimiento insuficiente. La garantía no cubre tampoco las señales de uso y el desgaste habituales ni los defectos y daños conocidos por el cliente al momento de la compra.

Para hacer uso de la garantía será necesario presentar la factura o el comprobante de compra.

La garantía concedida por wolfcraft® no limita los derechos que la Ley le otorga como consumidor (desistimiento o reducción del precio, indemnización o reembolso de los gastos).

## Declaração de conformidade segundo a Directiva Máquinas 2006/42/EG, anexo II A

Pela presente a firma wolfcraft GmbH em D-56746 Kempenich, Wolff Str. 1, declara que este produto (FKS 115) corresponde à Directiva Máquinas 2006/42/CE.  
Kempenich, 03.04.2017



Thomas Wolff

Persona facultada para firmar la declaración de conformidad y elaborar el expediente técnico.  
(Direcção; wolfcraft GmbH)

## INLEIDING

- **ATTENTIE!** Lees alle veiligheidsvoorschriften en aanwijzingen die bij de geleiderail FKS 115 en het gebruikte elektrisch gereedschap werden meegeleverd. Indien de veiligheidsinstructies en aanwijzingen niet worden opgevolgd, kan dit een elektrische schok, brand en/of ernstig letsel veroorzaken.
- Bewaar de gebruiksaanwijzing voor toekomstig gebruik op een veilige plaats.

## SYMBOLLEN EN BETEKENIS



Waarschuwing voor algemeen gevaar



Draag een stofbeschermingsmasker.



Lees de instructies van de handleiding!



Draag veiligheidshandschoenen.



Draag een veiligheidsbril.



Stekker uittrekken



Draag gehoorbescherming.



Algemene informatie

## GEbruIK VOLGENS DE VOORSCHRIFTEN

- De geleiderail FKS 115 is een aanvulling voor uw handcirkelzaag
- Voor exacte, rechte en lange sneden - ook hoeksnedes.
- Voor het op maat snijden en verkorten van keukenwerkbladen, deuren enz.
- Voor normaal in de handel verkrijgbare handcirkelzagen met snijdiepte tot 66 mm en een grondplaat van max. 200 x 385 mm (afb. 5).

Bij het niet in acht nemen van de gebruiksvoorschriften, is de gebruiker aansprakelijk voor schade en ongevallen.

## ALGEMENE VEILIGHEIDSVoORSCHRIFTEN

- Zorg voor een schone, goed verlichte werkplek. Rommel of onverlichte werkplekken kunnen ongevallen veroorzaken.
- Met elektrogereedschap niet werken in een explosiegevaarlijke omgeving, waarin zich brandbare vloeistoffen, gassen of stoffen bevinden. Bij gebruik van elektrisch gereedschap ontstaan vonken, waardoor de stof en de dampen in de brand kunnen vliegen.
- Tijdens het werken met elektrisch gereedschap kinderen en anderen op afstand houden. Als u wordt afgeleid kunt u de controle over het apparaat verliezen.
- De aansluitstekker van het elektrisch gereedschap moet in de contactdoos passen. De stekker mag op geen enkele wijze worden veranderd. Gebruik geen adapterstekker samen met randgeaard elektrisch gereedschap. Ongewijzigde stekkers en passende contactdozen verkleinen het gevaar op een elektrische schok.
- Geen elektrisch gereedschap gebruiken in de buurt van vocht of in de regen. Als er water binnendringt in elektrisch gereedschap, verhoogt dit het gevaar op een elektrische schok.
- Als u in de open lucht werkt met elektrisch gereedschap, uitsluitend verlengkabels gebruiken die ook geschikt zijn voor gebruik buitenshuis. Door kabels te gebruiken die geschikt zijn voor gebruik buitenshuis, wordt het gevaar van een elektrische schok verminderd.
- Als toch met elektrisch gereedschap in een vochtige omgeving gewerkt moet worden, moet u een aardlekschakelaar gebruiken. Gebruik van een aardlekschakelaar vermindert de kans op een elektrische schok.
- Werk geconcentreerd, let goed op wat u doet en ga niet overleg aan de slag met elektrisch gereedschap. Gebruik geen elektrisch gereedschap als u moe bent of onder invloed van drugs, alcohol of medicijnen. Een moment van onachtzaamheid bij het gebruik van elektrisch gereedschap kan leiden tot ernstige verwondingen.
- Draag geschikte persoonlijke beschermingsmiddelen: Gehoorbescherming, veiligheidsbril, stofmasker bij werkzaamheden waarbij stof vrijkomt, veiligheidshandschoenen bij het bewerken van ruw materiaal en bij het verwisselen van gereedschap.
- Verwijder instelgereedschap of schroefslutels voor u het elektrisch gereedschap aanzet. Een stuk gereedschap of een sleutel die zich in een draaiend deel van een apparaat bevindt kan letsel veroorzaken.
- Draag passende kleding. Geen wijde kleding of sieraden dragen. Haar, kleding en handschoenen uit de buurt houden van bewegende delen. Loszittende kleding, sieraden of lang haar kunnen verstrikt raken in bewegende delen.
- Gebruik geen elektrisch gereedschap waarvan de schakelaar defect is. Elektrisch gereedschap dat niet meer aan- of uitgeschakeld kan worden is gevaarlijk en moet gerepareerd worden.

- **Bewaar elektrisch gereedschap dat u niet gebruikt, buiten het bereik van kinderen. Iemand die niet vertrouwd is met het apparaat of die de gebruiksaanwijzing niet gelezen heeft, mag het apparaat niet gebruiken.** Elektrisch gereedschap is gevaarlijk als dit wordt gebruikt door onervaren personen.
- **Controleer de functionaliteit van apparaten en gereedschap voordat u begint te werken.** Werk nooit met beschadigd of bot gereedschap.
- **Laat uw elektrisch gereedschap uitsluitend door gekwalificeerd en geschoold personeel, alleen met originele reserveonderdelen repareren.** Dit garandeert, dat de veiligheid van het elektrisch gereedschap behouden blijft.
- **Trek de stekker uit het stopcontact en/of het accupak uit het elektrisch gereedschap voor u instellingen van de apparatuur aanpast of hulpstukken verwisselt.** Onbedoeld starten van elektrisch gereedschap is een reden voor ongevallen.
- **Bouw de machinetafel goed op voor u het elektrisch gereedschap inbouwt.** De juiste opbouw is belangrijk om in elkaar zakken te voorkomen.
- Bewerk geen ander materiaal dan hout of licht verspaanbare kunststof.
- De gebruikte machines moeten voldoen aan de DIN EN 60745-1. Apparaten vanaf bouwjaar 1995 moeten voorzien zijn van een EG-markering.
- Gebruik gereedschap uitsluitend voor het doel waarvoor het eigenlijk gemaakt is.
- Controleer regelmatig of alle schroeven stevig aangetrokken zijn!
- Gebruik de stofafzuiging aan de handcirkelzaag.
- Aan de geleiderail mogen geen wijzigingen worden aangebracht om andere machines met de geleiderail te gebruiken.
- Let erop dat het zaagblad altijd parallel aan de slede of aan de geleiderail loopt.

## VEILIGHEIDSVOORSCHRIFTEN VOOR CIRKELZAGEN

- Neem naast deze machinespecifieke veiligheidsvoorschriften in ieder geval de veiligheidsvoorschriften in acht van de gebruikte handcirkelzaag.
- Gebruik uitsluitend handcirkelzagen met splijtwig, max. 200 mm zaagbladdiameter en een snediediepte tot max. 66 mm.
- Gebruik uitsluitend zagen binnen de genoemde maximale grondplaatafmetingen (zie afb. 5).
- Ondersteun lange werkstukken aan de afnamekant, zodat deze er horizontaal waterpas op liggen; bijvoorbeeld met een wolkraft rolbok (art.-nr. 6119973).
- Voorkom overbelasting van de handcirkelzaag.
- Gebruik geen slijpschijven.
- Gebruik uitsluitend aanbevolen zaagbladen en kies deze afhankelijk van het materiaal dat gezaagd moet worden.
- **GEVAAR: Met uw handen niet in het zaagbereik of aan het zaagblad komen.**
- Wees er altijd op bedacht dat bij het zagen het werkstuk door het zaagblad gegrepen kan worden en tegen de operateur kan worden geslingerd.
- Een terugslag is het resultaat van een verkeerde en/of niet geschikte toepassing van de zaag. Dit kan worden voorkomen door passende voorzorgsmaatregelen, zoals hierna beschreven.
- **Hou de zaag met beide handen vast en breng uw armen in een stand waarin u de terugslagkrachten kunt opvangen. Zorg dat u zich altijd opzij van het zaagblad bevindt, het zaagblad nooit in één lijn met uw lichaam brengen.** Bij een terugslag kan de cirkelzaag terugspringen, de operateur kan echter door gepaste voorzorgsmaatregelen de terugslagkrachten beheersen.
- **Indien het zaagblad vastloopt of u de werkzaamheden onderbreekt, moet u de zaag uitschakelen en deze rustig in het materiaal houden tot het zaagblad tot stilstand is gekomen. Probeer nooit de zaag uit het werkstuk te verwijderen of deze achteruit te trekken zolang het zaagblad nog beweegt, anders kan dit resulteren in een terugslag.** Onderzoek en verhelp de oorzaak waarom het zaagblad vastloopt.
- **Als u een zaag die in het werkstuk zit weer wilt starten, het zaagblad centreren in de zaagspleet en controleer of de zaagtanden niet in het werkstuk zitten vastgehaakt.** Als het zaagblad vastgeklemd zit kan dit zich van het werkstuk losmaken of een terugslag veroorzaken als de zaag weer gestart wordt.
- **Grote platen ondersteunen om het risico van een terugslag door een klemmend zaagblad te verminderen.** Grote platen kunnen onder hun eigen gewicht gaan doorbuigen. Platen moeten aan beide kanten worden ondersteund, zowel in de buurt van de zaagspleet als ook aan de kant.
- **Gebruik geen botte of beschadigde zaagbladen.** Zaagbladen met botte of verkeerd gezette tanden veroorzaken door een te smalle zaagspleet een verhoogde wrijving, klemmen van het zaagblad en terugslag.
- **Wees bijzonder voorzichtig met "insteeksnedes" in bestaande muren of andere ondoorzichtige plaatsen.** Het zaagblad dat wordt ingestoken kan bij het zagen in verborgen voorwerpen blokkeren en een terugslag veroorzaken.

## Leveringsomvang en montage

- Neem de geleiderail FKS 115 uit de doos en controleer de inhoud op volledigheid van alle afgebeelde onderdelen (afb.1).
- Monteer de houder met de daarbij behorende bevestigingsdelen op de opnameplaat. Vervolgens de opnameplaat zoals afgebeeld in de geleiderail steken (afb. 2.1 - 2.4).

## Zagen met de geleiderail

- Fixeer het werkstuk op een vlakke en veilige ondergrond. Bevestig nu de geleiderail met de beide klemmen aan het werkstuk (afb. 3).
- Vervolgens de opnameslede in de geleiderail steken (afb. 4).
- Trek de pendelbeschermkap van de cirkelzaag terug. De grondplaat van de cirkelzaag met de 6 aanslagen uitrichten op de opnameplaat. Druk hiertoe het cirkelzaagblad tegen de rubber lip. Let erop dat aan beide zijden de tanden van het zaagblad op de rubber lip aansluiten om een parallelle snede te garanderen en uitscheuren van het werkstuk te vermijden. Vervolgens alle zes geribde schroeven vast aandraaien (afb. 5). **Attentie:** Gebruik uitsluitend cirkelzagen binnen de genoemde maximale grondplaatmaten en maak na iedere veranderde instelling een proefsnede.
- Bij het zagen de handcirkelzaag altijd parallel aan de geleiderail voeren. Nadat de snede gemaakt is, de handcirkelzaag uitschakelen. De cirkelzaag kan nu uit de opnameplaat genomen worden. **Attentie:** Voor iedere snede de snijdiepte van uw cirkelzaag zo instellen, dat het cirkelzaagblad maximaal 3 mm aan de onderzijde uit het werkstuk steekt. Met de geleiderail kunnen werkstukken met een maximale breedte van 1.100 mm bewerkt worden. Als de opnameslede op de geleiderail te veel speling heeft, dan kunt u met de beide stelpen een fijnafstelling maken (afb. 6.1 - 6.3).
- Afmetingen van de apparatuur (afb. 7).
- Met het separaat verkrijgbare accessoire, verlengset voor geleiderail (artikel 6911000), heeft u de mogelijkheid werkstukken tot een maximale breedte van 2.250 mm te bewerken (afb. 8).

## Milieu

Als de geleiderail FKS 115 wordt verwijderd/weggedaan, moeten de plaatselijke verwijderings-voorschriften in acht worden genomen.

## Garantie

Beste doe-het-zelver,

U hebt een hoogwaardig wolcraft® -product gekocht, waarvan U bij het doehet-zelven werk veel plezier zult hebben. wolcraft® -produkten stemmen met een hoge technische standaard overeen en moeten voordat ze in de handel komen intensieve ontwikkelings en testfasen doormaken. Gedurende de serieproductie zorgen voortdurende controles en regelmatige tests voor een hoge kwaliteitsstandaard. Degelijke technische ontwikkelingen en betrouwbare kwaliteitscontroles geven U de zekerheid voor de juiste koopbeslissing.

Op het aangeschafte wolcraft® product geven wij 10 jaar garantie na aanschafdatum, mits het product uitsluitend voor doe-het-zelf werkzaamheden gebruikt is. De garantie beperkt zich uitsluitend tot de schade aan het gekochte voorwerp zelf, en alleen tot schade die het gevolg is van materiaal- en fabricagefouten. Onder deze garantie vallen geen gebreken en schades, die te wijten zijn aan onoordeelkundig gebruik of achterstallig onderhoud. Normale slijtageverschijnselen en slijtage door gebruik vallen ook niet onder de garantie, net zo min als gebreken en schades waarvan de klant op de hoogte was toen de overeenkomst werd gesloten.

Er kan uitsluitend een beroep worden gedaan op garantie na het overleggen van de rekening/koopbon.

Door de garantie van wolcraft® worden uw wettelijke rechten als consument (na betaling, verbreking van de overeenkomst of vermindering, schadevergoeding of vergoeding van de kosten) niet beperkt.

## Conformiteitsverklaring volgens EG-machinerichtlijn 2006/42/EG, aanhangsel II A

Hiermee verklaart de firma wolcraft GmbH in D-56746 Kempenich, Wolff Str. 1, dat dit product (FKS 115) voldoet aan machinerichtlijn 2006/42/EG.

Kempenich, 03.04.2017



Thomas Wolff

De gemachtigde voor het ondertekenen van de conformiteitsverklaring en voor het samenstellen van de technische documenten.

(Directie; wolcraft GmbH)

## INTRODUZIONE

- **ATTENZIONE!** Leggere tutte le avvertenze di sicurezza e le istruzioni in dotazione con il sistema guida FKS 115 e gli utensili elettrici in uso. Il mancato rispetto delle norme di sicurezza e delle istruzioni potrebbe provocare folgorazioni, incendi e/o lesioni gravi al corpo.
- Conservare il manuale d'uso in un luogo sicuro per una consultazione futura.

## SIMBOLOGIA E SIGNIFICATO



Avviso di pericolo generale



Indossare una mascherina antipolvere.



Leggere il manuale/le avvertenze!



Indossare guanti da lavoro.



Indossare un paio di occhiali di protezione.



Staccare le spine



Indossare la protezione per l'udito.



Vai alle informazioni generali

## USO A NORMA DI LEGGE

- Il sistema guida FKS 115 è un'integrazione alla vostra sega circolare manuale.
- Per tagli precisi, dritti e lunghi e tagli angolari.
- Per tagliare e accorciare i piani di lavoro della cucina, le porte, ecc.
- Per le comuni seghe circolari manuali fino a 66 mm di profondità di taglio e una piastra di base di max. 200 x 385 mm (immagine 5).

L'utente si assume la responsabilità dei danni e degli infortuni riconducibili ad un uso non a norma di legge.

## ISTRUZIONI GENERALI DI SICUREZZA

- **Tenere la postazione di lavoro sempre pulita e ben illuminata.** Il disordine o la scarsa illuminazione possono provocare incidenti.
- **Evitare di utilizzare l'elettro utensile in ambienti soggetti al rischio di esplosioni, nei quali ci sia presenza di gas, liquidi o polveri infiammabili.** Gli elettro utensili producono scintille che possono far infiammare le polveri o i gas.
- **Tenere lontano i bambini o le altre persone durante l'impiego dell'elettro utensile.** Le distrazioni possono comportare la perdita del controllo sull'elettro utensile.
- **La spina di allacciamento alla rete dell'elettro utensile deve essere adatta alla presa. Non modificare mai la spina in nessun modo. Non usare spine adattatrici assieme ad elettro utensili che abbiano un collegamento a terra.** Le spine non modificate e le prese adatte allo scopo riducono il rischio di rimanere folgorati.
- **Custodire l'elettro utensile al riparo da pioggia o da umidità.** L'acqua nell'elettro utensile aumenta il rischio di rimanere folgorati.
- **Durante l'utilizzo dell'elettro utensile all'aperto usare solo ed esclusivamente cavi di prolunga che siano adatti per l'impiego esterno.** L'utilizzo di un cavo di prolunga adatto per uso esterno riduce il rischio di rimanere folgorati.
- **Qualora non fosse possibile evitare di utilizzare l'elettro utensile in ambiente umido, usare un interruttore di sicurezza.** L'uso di un interruttore di sicurezza riduce il rischio di rimanere folgorati.
- **E' importante concentrarsi sempre su ciò che si sta facendo e usare il buon senso durante l'utilizzo dell'elettro utensile. Non utilizzare l'elettro utensile quando si è stanchi o sotto l'effetto di droghe, alcool o medicinali.** Un attimo di distrazione durante l'utilizzo dell'elettro utensile può provocare gravi lesioni al corpo.
- **Indossare un equipaggiamento per la protezione personale.** protezione per l'udito, occhiali di protezione, mascherina antipolvere in caso di lavori dove si genera polvere, guanti da lavoro per lavorare materiali grezzi e per il cambio.
- **Rimuovere ogni utensile o chiave inglese prima di accendere l'elettro utensile.** Un utensile o una chiave inglese che si trovi in una parte di strumento in rotazione potrà causare delle lesioni al corpo.
- **Vestirsi adeguatamente. Non indossare vestiti larghi, né bracciali o catenine. Tenere capelli, vestiti e guanti lontani dalla parti in movimento.** Vestiti larghi, bracciali, catenine o capelli possono rimanere impigliati nelle parti in movimento.
- **Non utilizzare l'elettro utensile nel caso in cui l'interruttore risulti difettoso.** Qualsiasi elettro utensile che non può essere controllato tramite l'interruttore è pericoloso e deve essere riparato.
- **Tenere gli elettro utensili lontano dalla portata dei bambini o di persone che non abbiano letto queste istruzioni.**



- **Prima di ogni avviamento verificare l'efficienza di funzionamento degli attrezzi e degli utensili.** Non lavorare mai con attrezzi danneggiati o spuntati.
- **Far riparare l'elettrotensile esclusivamente da personale specializzato e solo impiegando pezzi di ricambio originali.** Così facendo sarà garantita la sicurezza dell'elettrotensile.
- **Togliere la spina dalla presa di corrente e/o il blocco accumulatore dall'utensile elettrico prima di eseguire le impostazioni dell'apparecchio oppure di sostituire gli accessori.** L'avviamento involontario dell'utensile elettrico può causare infortuni.
- **Montare il banco porta-macchine in modo corretto prima di inserire l'utensile elettrico.** Il corretto montaggio è importante per evitare la rottura dell'utensile.
- Non lavorare altri materiali che non siano legno o materie sintetiche facilmente truciolabili.
- Le macchine in uso devono essere conformi alla Norma DIN EN 60745-1. Gli apparecchi con anno di costruzione a partire dal 1995 devono avere un marchio CE.
- Utilizzare gli utensili esclusivamente per gli scopi previsti.
- Controllare ad intervalli regolari che le viti siano state strette saldamente!
- Usare l'aspirapolvere sulla sega circolare manuale.
- Non è consentito apportare modifiche al sistema guida per condurre altre macchine sul binario.
- Prestare attenzione a far sì che la lama scorra sempre parallelamente alla slitta e/o al sistema guida.

## NORME DI SICUREZZA PER SEGHE CIRCOLARI

- Oltre alle norme di sicurezza specifiche della macchina vanno osservate assolutamente le avvertenze di sicurezza delle seghe circolari manuali in uso.
- Usare solo seghe circolari manuali con cuneo separatore, massimo 200 mm di diametro della lama per sega e massima profondità di taglio di 66 mm.
- Utilizzare solo seghe con le dimensioni massime della piastra di base già indicate (vedere figura 5).
- Sostenere lunghi pezzi da lavorare sul lato di prelievo in modo tale che poggino in orizzontale ; ad esempio con una rulliera wolcraft (art. n° 6119973).
- Evitare un sovraccarico della sega circolare manuale.
- Non usare mole.
- Usare solo le lame per seghe raccomandate e selezionarle in base al materiale da segare.
- **PERICOLO: Mai avvicinare le mani alla zona operativa e neppure alla lama della sega.**
- E' bene tenere presente che, segnando un pezzo, questo potrebbe incepparsi nella lama di taglio e sbalzare in direzione dell'operatore.
- Un contraccolpo è la conseguenza di un utilizzo non appropriato oppure non corretto della sega. Esso può essere evitato soltanto prendendo misure adatte di sicurezza come dalla descrizione che segue.
- **Tenere la sega ben ferma afferrandola con entrambe le mani e portare le braccia in una posizione che vi permetta di resistere bene alla forza di contraccolpi. Tenere sempre una posizione laterale rispetto alla lama di taglio e mai mettere la lama della sega in una linea con il vostro corpo.** In caso di un contraccolpo la sega circolare può balzare all'indietro; comunque, prendendo delle misure adatte l'operatore può essere in grado di controllare il contraccolpo.
- **Nel caso in cui la lama di taglio dovesse incepparsi oppure qualora l'operazione di taglio con la troncatrice dovesse essere interrotta, spegnere la macchina e tenerla in posizione nel materiale fino a quando la lama di taglio non si sarà fermata completamente. Non tentare mai di togliere la sega dal pezzo da lavorare e neppure tirarla all'indietro fintanto che la lama di taglio si muove oppure vi dovesse essere ancora la possibilità di un contraccolpo.** Individuare la possibile causa del blocco della lama di taglio.
- **Volendo avviare nuovamente una troncatrice che ancora si trova nel pezzo da lavorare, centrare la lama nella fessura di taglio ed accertarsi che la dentatura della troncatrice non sia rimasta agganciata nel pezzo da lavorare.** Una lama di taglio inceppata può balzare fuori dal pezzo in lavorazione oppure provocare un contraccolpo nel momento in cui si avvia nuovamente la troncatrice.
- **Per eliminare il rischio di un contraccolpo dovuto al blocco di una lama di taglio, assicurare bene pannelli di grosse dimensioni.** Pannelli di grosse dimensioni possono piegarsi sotto il peso proprio. In caso di pannelli è necessario munirsi di supporti adatti su entrambi i lati, sia in vicinanza della fessura di taglio che a margine.
- **Non utilizzare mai lame per troncatrici che non siano più affilate oppure siano danneggiate.** Le lame per seghe non più affilate oppure con una dentatura allineata in modo non corretto implicano un maggiore attrito nella fessura di taglio aumentando il pericolo di blocchi e di contraccolpi della lama di taglio.
- **Occorre osservare la massima attenzione quando si eseguono tagli ad affondamento su pareti o altre superfici nascoste.** La lama di taglio che inizia il taglio su oggetti nascosti può bloccarsi e provocare un contraccolpo.

## Volume di fornitura e montaggio

- Disimballare il sistema guida FKS 115 dal cartone e verificare l'integrità del contenuto in merito alle parti illustrate nella (figura 1).
- Montare i supporti con i rispettivi elementi di fissaggio sulla piastra di alloggiamento. Infine introdurre la piastra di alloggiamento nel sistema guida come illustrato nelle (figure 2.1 - 2.4).

## Segare con il sistema guida

- Fissare il pezzo da lavorare su una base piana e sicura. Adesso fissare il sistema guida con i due morsetti al pezzo da lavorare (figura 3).
- Infine introdurre la slitta nel sistema guida (figura 4).
- Tirare indietro la calotta di protezione oscillante della sega circolare. Allineare la piastra base della sega circolare con le 6 battute sulla piastra di supporto. Premere a tale scopo la lama della sega circolare contro il labbro di tenuta in gomma. Fare attenzione che su entrambi i lati i denti della lama della sega siano adiacenti al labbro di tenuta in gomma, al fine di garantire un taglio parallelo e di evitare strappi del pezzo da lavorare. Serrare tutte e sei le manovelle (figura 5). **Attenzione:** Usare soltanto seghe circolari manuali con le dimensioni massime consentite e dopo ogni regolazione effettuare un taglio di prova.
- Nel segare, guidare la sega circolare sempre parallelamente al binario guida. Dopo aver completato il taglio, disinserire la sega circolare. È possibile ora estrarre la sega circolare dalla piastra di alloggiamento. **Attenzione:** prima di ogni taglio, regolare la profondità di taglio della sega circolare in modo tale che la lama sporga dal pezzo verso il basso al massimo di 3 mm. Con il sistema guida è possibile lavorare i pezzi fino ad una larghezza massima di 1.100 mm. Se la slitta posta sul sistema guida dovesse avere troppo gioco, è possibile effettuare con entrambe le viti filettate senza testa una regolazione di precisione (figure 6.1. - 6.3).
- Dimensioni dell'apparecchio (figura 7).
- Con gli accessori disponibili a parte, set di prolunga per il sistema guida (articolo 6911000), avrete la possibilità di lavorare i pezzi fino ad una larghezza massima di 2.250 mm (figura 8).

## Ambiente

Attenersi alle norme di smaltimento vigenti a livello locale per eseguire lo smaltimento del sistema guida FKS 115.

## Garanzia

Egredi utenti,

avete acquistato un prodotto wolfcraft® di alta qualità che non mancherà di soddisfarvi in tutti i lavori domestici.

I prodotti wolfcraft® vantano uno standard tecnico molto elevato e vengono sottoposti, prima di entrare in commercio a fasi di sviluppo e test intensivi. Controlli continui e test regolari, durante la produzione in serie, assicurano l'alta qualità standard. Pertanto solidi sviluppi tecnici e controlli di qualità affidabili, Vi daranno la sicurezza di una scelta d'acquisto giusta.

Sul prodotto wolfcraft® acquistato vi è una garanzia di 10 anni dalla data di acquisto in caso d'uso dei dispositivi per scopi domestici. La garanzia comprende unicamente i danni subiti dall'oggetto di acquisto e solo quelli che sono riconducibili ai difetti del materiale e di fabbricazione. La garanzia non comprende vizi e danni riconducibili ad un uso improprio o alla mancata manutenzione. Sono inoltre esclusi dalla garanzia i comuni segni di logoramento e usura, nonché vizi e danni resi noti al cliente al momento della sottoscrizione del contratto.

Richieste di garanzia possono essere riconosciute solo dietro presentazione della fattura/dello scontrino fiscale originale.

La garanzia concessa da wolfcraft® non si limita ai diritti legislativi del consumatore (dopo l'adempimento, il recesso o la riduzione del valore, il rimborso delle spese o il risarcimento dei danni)

## Dichiarazione di conformità secondo la direttiva CE 2006/42/CE sui macchinari, appendice II A

Con la presente la Ditta wolfcraft GmbH in D-56746 Kempenich, Wolff Str. 1, dichiara che il prodotto (FKS 115) è conforme alla direttiva 2006/42/CE sui macchinari.

Kempenich, 03.04.2017



Thomas Wolff

Persona autorizzata a firmare la dichiarazione di conformità e redigere la documentazione tecnica.

(Direzione commerciale; wolfcraft GmbH)

## INTRODUÇÃO

- **ATENÇÃO!** Leia todas as indicações de segurança e instruções juntamente fornecidas com o trilho-guia FKS 115 e as ferramentas elétricas utilizadas. A falta de cumprimento das indicações de segurança e das instruções podem causar choque elétrico, incêndio e/ou lesões graves.
- Guarde este manual de instruções com segurança para uso futuro.

## SÍMBOLOS E SIGNIFICADO



Advertência de perigo geral



Use uma máscara anti-poeiras.



Ler instruções/indicações!



Use luvas de proteção.



Use óculos protetores.



Puxe a ficha elétrica



Use protetores auriculares.



Para informação geral

## UTILIZAÇÃO PREVISTA

- O trilho-guia FKS 115 é um complemento para a sua serra circular manual.
- Para cortes precisos, direitos e longos - e também cortes angulares.
- Para recortar e encurtar bancadas de cozinha, portas etc.
- Para serras circulares manuais convencionais até 66 mm de profundidade de corte e uma placa de base com máx. 200 x 385 mm (Fig. 5).

Por danos e acidentes devidos a uso não conforme às especificações, a responsabilidade é do utente.

## INDICAÇÕES DE SEGURANÇA GERAIS

- Mantenha a sua área de trabalho limpa e bem iluminada. Desordem ou áreas de trabalho não iluminadas podem levar a acidentes.
- Não trabalhe com ferramentas elétricas num ambiente com risco de explosão, no qual se encontram líquidos, gases ou pós inflamáveis. Ferramentas elétricas causam faíscas que podem incendiar o pó ou vapores.
- Mantenha crianças e outras pessoas afastadas durante o uso da ferramenta elétrica. Em caso de se distrair pode perder o controlo sobre o aparelho.
- A ficha da ferramenta elétrica tem de caber na tomada. A ficha não pode ser alterada de maneira alguma. Não use quaisquer fichas adaptadoras junto com ferramentas elétricas ligadas à terra. Fichas inalteradas e tomadas elétricas adequadas reduzem o risco de um choque elétrico.
- Mantenha ferramentas elétricas afastadas de chuva ou humidade. A penetração de água na ferramenta elétrica aumenta o risco de um choque elétrico.
- Ao trabalhar no exterior com a ferramenta elétrica, use um cabo de extensão que seja adequado para áreas exteriores. A aplicação de um cabo de extensão adequado para áreas exteriores reduz o risco de um choque elétrico.
- Se não puder ser evitado o uso da ferramenta elétrica num ambiente húmido, deve ser usado um interruptor de corrente diferencial residual. A aplicação de um interruptor de corrente diferencial residual reduz o risco de um choque elétrico.
- Esteja atento, tome atenção ao que faz e proceda com prudência ao trabalhar com uma ferramenta elétrica. Não use qualquer ferramenta elétrica se tiver cansado ou sob influência de drogas, álcool ou medicamentos. Um momento de distração ao usar a ferramenta elétrica pode levar a lesões graves.
- Use equipamento de segurança adequado: protetores auriculares, óculos de proteção, máscara anti-poeiras em caso de trabalhos que produzam pó, luvas protetoras ao lidar com materiais ásperos e ao trocar a ferramenta.
- Remova as ferramentas de ajuste ou chave de porcas, antes de ligar a ferramenta elétrica. Uma ferramenta ou chave que se encontre numa peça rotativa do aparelho pode levar a lesões.
- Use roupa adequada. Não use roupa larga nem jóias. Mantenha os seus cabelos, roupa e luvas afastadas de partes móveis. Roupa solta, jóias ou cabelos compridos podem ficar apanhados nas partes móveis.
- Não use qualquer ferramenta elétrica cujo interruptor esteja danificado. Uma ferramenta elétrica que não possa ser ligada nem desligada é perigosa e tem de ser reparada.

- **Mantenha ferramentas elétricas que não estejam em uso fora do alcance de crianças. Não deixe que pessoas que não estejam familiarizadas com ele ou que não tenham lido as instruções usem o aparelho.** Ferramentas elétricas são perigosas, se forem usadas por pessoas inexperientes.
- **Antes de iniciar o serviço, verifique a funcionalidade dos aparelhos e das ferramentas.** Nunca trabalhe com ferramentas danificadas ou embotadas.
- **Deixe reparar a sua ferramenta elétrica somente por pessoal técnico qualificado e apenas com peças de reposição originais.** Dessa forma é assegurada a manutenção de segurança da ferramenta elétrica.
- **Puxe a ficha elétrica da tomada e/ou retire a bateria recarregável da ferramenta elétrica, antes de proceder a ajustes do aparelho ou trocar de acessórios.** O arranque acidental de ferramentas elétricas é causa de acidentes.
- **Monte corretamente a mesa para máquina, antes de montar a ferramenta elétrica.** A montagem correta é importante, para evitar um colapso.
- Não trate outros materiais para além de madeira e plásticos facilmente maquináveis.
- As máquinas utilizadas têm de estar em conformidade com a norma DIN EN 60745-1. É obrigatório o símbolo CE em todos os aparelhos fabricados depois de 1995.
- Utilize as ferramentas apenas para a sua finalidade pretendida.
- Controle regularmente se todos os parafusos estão firmemente apertados!
- Utilize a extração de pó na serra circular manual.
- Não podem ser realizadas modificações no trilho-guia para conduzir outros equipamentos sobre o trilho.
- Tome atenção para que a lâmina de serra corra sempre em paralelo à corrediça, ou seja ao trilho-guia.

## INDICAÇÕES DE SEGURANÇA PARA SERRAS CIRCULARES

- Para além das indicações de segurança específicas da máquina, observe atentamente as indicações de segurança da serra circular manual utilizada.
- Use apenas serras circulares manuais com cunha abridora, folha de serra com diâmetro máx. de 200 e máx. 66 mm de profundidade de corte.
- Use apenas serras dentro das dimensões máximas da placa de base referidas (ver Fig. 5).
- Apoie as peças a trabalhar compridas do lado de saída, de forma a assentarem na horizontal: p.ex. com um suporte com roletes da wolfcraft (art. n.º 6119973).
- Evite uma sobrecarga da serra circular manual.
- Não use discos abrasivos.
- Use apenas as folhas de serra recomendadas e seleccione-as de acordo com o material a ser serrado.
- **PERIGO: Não coloque as suas mãos na área de serragem ou junto à folha de serra.**
- Esteja sempre preparado para que, ao serrar, a peça a trabalhar possa ser apanhada pela serra e atirada contra o operador.
- Um rebate é o resultado de uma aplicação errada e/ou incorreta da serra. Pode-se prevenir através das medidas de precaução adequadas, abaixo descritas.
- **Segure a serra com ambas as mãos e coloque os seus braços numa posição em que possa interceptar as forças de rebate. Mantenha-se sempre em posição lateral em relação à folha de serra, nunca devendo colocar-se em linha com a folha de serra.** Em caso de rebate a serra circular pode saltar para trás, contudo um operador pode dominar as forças de rebate através de medidas de precaução adequadas.
- **Se a folha de serra ficar entalada ou você interromper o trabalho, desligue a serra e mantenha-a no material, até que a folha de serra se tenha imobilizado. Nunca deve tentar retirar a serra da peça a trabalhar ou puxá-la para trás, enquanto a folha de serra ainda estiver em movimento, senão pode ocorrer um rebate.** Averigue e corrija a causa pela que a folha de serra possa ter ficado entalada.
- **Se quiser voltar a arrancar uma serra que se encontre dentro da peça a trabalhar, centre a folha de serra na fenda serrada e verifique se os dentes serrados não estão enganchados na peça.** Se a folha de serra estiver entalada, ela pode mover-se para fora da peça a trabalhar ou causar um rebate, quando a serra voltar a arrancar.
- **Apoie as placas grandes, para reduzir o risco de um rebate devido a uma folha de serra entalada.** As placas grandes podem-se dobrar devido ao seu próprio peso. As placas têm de ser apoiadas de ambos os lados, tanto perto da fenda de serrar como junto à aresta.
- **Não use folhas de serra embotadas ou danificadas.** Folhas de serra com dentes embotados ou mal alinhados causam uma maior fricção, entalamento da folha de serra e rebate devido a uma fenda serrada demasiado estreita.
- **Tenha especialmente cuidado com os „cortes de imersão“ em paredes existentes e outras áreas não visíveis.** A folha de serra imergente pode bloquear-se ao serrar objetos ocultos e causar um rebate.

## Lote de fornecimento e montagem

- Retire o trilho-guia FKS 115 da embalagem e verifique o conteúdo quanto à integridade de todas as partes ilustradas (Fig. 1).
- Monte os apoios na placa de suporte com os respetivos dispositivos de fixação. Introduza de seguida a placa de suporte no trilho-guia, tal como ilustrado (Figs. 2.1 - 2.4).

## Serra com o trilho-guia

- Fixe a peça sobre uma base plana e segura. Fixe agora o trilho-guia à peça com os dois grampos (Fig. 3)
- Introduza de seguida a corredeira portadora no trilho-guia (Fig. 4).
- Puxe a cobertura protetora da serra circular para trás. Alinhe a placa de base da serra circular com os seis batentes na placa de suporte. Para esse efeito carregue a lâmina da serra circular contra a borda de borracha. Tome atenção para que os dentes da lâmina de serra encostem de ambos os lados na borda de borracha, para assegurar um corte paralelo e evitar estilhaços na peça. Aperte de seguida os seis parafusos de punho (Fig. 5). **Atenção:** Utilize apenas serras circulares manuais dentro das medidas máximas referidas da placa de base e faça um corte de teste após cada reajuste.
- Ao serrar deve dirigir a serra circular manual sempre em paralelo ao trilho-guia. Após terminar o corte deve desligar a serra circular manual. A serra circular pode agora ser retirada da placa de suporte. **Atenção:** Ajuste a profundidade de corte da sua serra circular antes de cada corte de forma a que a lâmina da serra sobressaia no máx. 3 mm na parte inferior da peça. Com o trilho-guia podem ser trabalhadas peças até uma largura máxima de 1.100 mm. Se a corredeira portadora tiver demasiada folga sobre o trilho-guia, pode proceder a um ajuste fino com os dois parafusos sem cabeça (Figs. 6.1 - 6.3).
- Dimensões do aparelho (Fig. 7).
- Com os acessórios disponíveis em separado, kit de extensão para trilho-guia (artigo 6911000), você tem a possibilidade de trabalhar peças até uma largura máxima de 2.250 mm (Fig. 8).

## Meio ambiente

Faça favor de observar as suas prescrições locais sobre a eliminação de resíduos, em caso de remoção do trilho-guia FKS 115.

## Garantia

Querido amador e amadora de bricolage Adquiriu

um produto da wolcraft® de elevado valor, que lhe irá proporcionar grande prazer na bricolage caseira.

Os produtos da wolcraft® correspondem a um nível técnico elevado e passam por fases intensivas de desenvolvimento e de exame antes de serem comercializados. Durante a produção em série efectuamos controlos constantes e testes regulares que asseguram o elevado nível de qualidade. Desenvolvimentos técnicos sólidos e controlos de qualidade competentes conferem-lhe a segurança de ter tomado a decisão de compra acertada.

Concedemos-lhe uma garantia de 10 anos a partir da data de compra, para o produto wolcraft® que adquiriu, sob condição de uso exclusivo num âmbito privado e não profissional. A garantia só dá cobertura a danos no próprio artigo de compra, e apenas aqueles que são resultantes de defeitos de material e de produção. Esta garantia não cobre defeitos ou danos resultantes de funcionamento impróprio ou falta de manutenção devida. A garantia também não cobre efeitos de deterioração habituais e desgaste devido ao uso, nem defeitos ou danos dos quais o cliente estava ciente na altura da celebração do contrato.

Os direitos decorrentes da garantia só podem ser reivindicados mediante apresentação da factura / do recibo de compra.

A garantia fornecida pela wolcraft® não restringe os seus direitos legais como consumidor (após cumprimento, rescisão ou redução, indemnização ou compensação de despesas).

## Declaração de conformidade segundo a Directiva Máquinas 2006/42/EG, anexo II A

Pela presente a firma wolcraft GmbH em D-56746 Kempenich, Wolff Str. 1, declara que este produto (FKS 115) corresponde à Directiva Máquinas 2006/42/CE.

Kempenich, 03.04.2017



Thomas Wolff

Pessoa autorizada para assinar a Declaração de Conformidade e para compor a documentação técnica.  
(Direcção; wolcraft GmbH)

## INDLEDNING

- **BEMÆRK!** Læs alle sikkerhedshenvisninger og anvisninger, der leveres sammen med føringskinnen FKS 115 og det anvendte elværktøj. Tilsidesættelse af sikkerhedsoplysninger og anvisninger kan forårsage elektriske stød, brand og/eller alvorlige kvæstelser.
- Opbevar betjeningsvejledningen til evt. senere brug.

## SYMBOLER OG DERES BETYDNING



Advarsel mod generelle farer



Benyt en støvmaske.



Læs vejledning og anvisninger!



Benyt arbejdshandsker.



Benyt beskyttelsesbriller.



Træk stikket ud



Benyt høreværn.



Generel information

## TILSIGTET BRUG

- Føringskinnen FKS 115 er et supplement til den håndholdte rundsav.
- Til præcise, lige og lange snit - også vinkelsnit.
- For tilskæring og afkortning af køkkenarbejdsborde, døre osv.
- Til almindelige håndholdte rundsave med op til 66 mm snitdybde og en grundplade på max. 200 x 385 mm (fig. 5).

Brugeren er ansvarlig for skader og uheld, der måtte opstå som følge af brug i strid med formålet.

## GENERELLE SIKKERHEDSANVISNINGER

- Hold arbejdsområdet rent og sørg for god ventilation. Uorden og ubelyste arbejdsområder kan være årsag til ulykker.
- El-værktøj må ikke benyttes i eksplosionstruede områder, hvor der befinder sig brændbar væske, gasser eller støvpartikler. Under arbejdet med el-værktøj dannes der gnister, der kan antænde støv eller dampe.
- Børn og andre personer skal holdes på afstand, når el-værktøjet benyttes. I tilfælde af uopmærksomhed kan man miste kontrollen over værktøjet.
- El-værktøjets tilslutningsstik skal passe til stikkontakten. Stikket må ikke ændres på nogen måde. Der må ikke benyttes adapterstik sammen med el-værktøjet. Uændrede stik og passende stikkontakter nedsætter risikoen for elektrisk stød.
- El-værktøjer skal beskyttes mod regn og fugtighed. Hvis der trænger vand ind i et el-værktøj, øges risikoen for elektrisk stød.
- Hvis el-værktøjet anvendes til udendørs arbejder, må der kun benyttes forlængerledninger, der er godkendt til udendørs brug. Brug af en sådan forlængerledning nedsætter risikoen for elektrisk stød.
- Hvis det bliver nødvendigt at arbejde med el-værktøjet i fugtige omgivelser, skal der anvendes en fejlstrømsafbryder. En sådan afbryder nedsætter risikoen for elektrisk stød.
- Vær opmærksom og fokuseret på det, du laver, og lad fornuften råde, når du arbejder med el-værktøjet. Undlad at benytte el-værktøjet, hvis du er træt eller under indflydelse af euforiserende stoffer, spiritus eller medicin. Et øjeblikvis uopmærksomhed kan føre til alvorlige kvæstelser.
- Benyt egnet personligt beskyttelsesudstyr, dvs. høreværn, beskyttelsesbriller, støvmaske i forbindelse med støvgenerende arbejde samt beskyttelseshandsker ved bearbejdning af ru materialer og ved udskiftning af værktøj.
- Fjern justeringsredskaber eller skruenøgler før du starter el-værktøjet. Et stykke redskab eller en nøgle, der sidder i en bevægelig del af el-værktøjet, kan forårsage kvæstelser.
- Ifør dig passende beklædning. Tøjet må ikke være løstsiddende og der må ikke bæres smykker. Hår, tøj og handsker holdes på afstand af roterende dele. Løstsiddende tøj, smykker eller langt hår kan blive fanget af roterende dele.
- El-værktøjet må ikke benyttes, hvis kontakten er defekt. El-værktøj, der hverken kan tændes eller slukkes, er farligt og skal repareres.
- El-værktøj, der ikke er i brug, skal opbevares utilgængeligt for børn. Personer, der ikke er fortrolige med brugen af el-værktøjet eller ikke har læst disse anvisninger, må ikke benytte værktøjet. El-værktøjer er farlige, hvis de benyttes af uerfarne personer.
- Før du påbegynder arbejdet skal alle apparater og værktøjer funktionstestes. Der må ikke arbejdes med beskadiget eller sløvt værktøj.

- El-værktøjer må kun repareres af kvalificeret fag personale. Benyt de originale reservedele. På den måde sikrer man, at el-værktøjets sikkerhedsstandard bevares.
- Træk stikket ud eller tag akkupakken ud af elektroværktøjet, inden du foretager indstillinger på apparatet eller udskifter tilbehørsdele. Utilsigtet start af elektroværktøjet kan forårsage uheld.
- Opstil maskinbordet korrekt, inden du monterer elektroværktøjet. Korrekt opstilling er vigtigt for at forhindre, at bordet bryder sammen.
- Bordet må ikke benyttes til bearbejdning af materialer, der ikke er af træ, og heller ikke til let spåntagende kunststoffer.
- De anvendte maskiner skal leve op til kravene iht. DIN EN 60745-1. Apparater fra og med byggeår 1995 skal bære et CE-tegn.
- Benyt kun værktøjerne til det, de er beregnet til.
- Kontrollér med jævne mellemrum, at alle skruer er spændt forsvarligt!
- Benyt støvudsugningen på rundsaven.
- Der må ikke foretages ændringer på føringskinnen med henblik på at benytte den til andre maskiner.
- Savklingen skal altid forløbe parallelt med slæden/føringskinnen.

## SIKKERHEDSANVISNINGER FOR RUNDSAVE

- Udover de sikkerhedsanvisninger, der gælder for maskinen, bedes du være opmærksom på de for håndrundsave gældende sikkerhedsanvisninger.
- Der må kun benyttes håndrundsave med spaltekil, max. 200 mm savklingediameter samt max. 66 mm skæredybde.
- Benyt kun save inden for de nævnte max. grundplademål (se fig. 5).
- Lange emner skal støttes på aftagesiden, så de kommer til at ligge vandret; benyt f.eks. wolcraft rullebuk (Art.-nr. 6119973).
- Pas på, at håndrundsaven ikke overbelastes.
- Der må ikke benyttes slibeskiver.
- Anvend kun de anbefalede savklinger og vælg disse afhængigt af, hvilke materialer der skal bearbejdes.
- FARE: Stik ikke hånden ned i saveområdet eller omkring savklingen.
- Vær altid forberedt på, at savklingen evt. får fat i emnet under savningen og at dette kan blive slynget ind mod brugeren.
- Tilbageslag skyldes altid forkert og/eller uhensigtsmæssig brug af saven. Dette kan dog forhindres gennem foranstaltninger, der beskrives i det følgende.
- Hold fast i saven med begge hænder og hold armene i en position, fra hvilken tilbageslagskraften kan afværges. Stå altid lidt forskudt i forhold til savbladet, dvs. savbladet må ikke flugte med kroppen. Ved et tilbageslag kan rundsaven springe tilbage, men tilbageslagskraften kan afværges, hvis der træffes egnede foranstaltninger.
- Hvis savklingen sætter sig fast eller du afbryder arbejdet, skal du slukke for saven og holde denne i ro i materialet indtil savklingen står stille. Prøv aldrig at trække saven (baglæns) ud af emnet, så længe savklingen bevæger sig, da dette kan bevirke et tilbageslag. Find ud af, hvorfor savklingen har sat sig fast, og fjern så årsagen.
- Hvis du ønsker at sætte en sav i gang, der befinder sig i et emne, skal savklingen centrereres i savspalten. Forvis dig om, at savtænderne ikke har sat sig fast i emnet. Hvis savklingen sidder fast, er der fare for, at den springer ud af emnet eller forårsager et tilbageslag, når saven startes påny.
- Sørg for god støtte til store plader for at mindske risikoen for tilbageslag som følge af at savklingen har sat sig fast. På grund af deres egenvægt kan det nemt ske, at store plader bliver bøjet. Pladerne skal støttes i begge sider, dvs. både tæt på savspalten og ud mod kanten.
- Der må ikke benyttes sløve eller beskadigede savklinger, da de pga. en for smal savspalte vil forårsage større friktion og tilbageslag. Desuden er der stor risiko for, at savklingen sætter sig fast.
- Udvis særlig forsigtighed i forbindelse med dyksnit i eksisterende vægge eller andre "skjulte" områder, idet savklingen kan blokere og forårsage et tilbageslag.

## Leveringsomfang og montering

- Pak føringskinnen FKS 115 ud af kartonen og tjek, at de på tegningen viste dele (fig.1) er blevet leveret.
- Montér holderne på pladen med de dertil hørende befæstelselementer. Før herefter holdepladen ind i føringskinnen som vist på tegningen (fig. 2.1 - 2.4).

## Savning med føringsskinne

- Fiksér emnet på et jævnt og sikkert underlag. Fastgør føringsskinnen på emnet ved hjælp af de to tvinger (fig. 3).
- Før herefter slæden ind i føringsskinnen (fig. 4).
- Træk penduldækhætten på rundsaven tilbage. Rundsavens grundplade justeres ved hjælp af de seks anslag på holdepladen. Tryk i den forbindelse savklingen ind mod gummilæben. Sørg for, at savklings tænder ligger ind mod gummilæben på begge sider, så man får parallelle snit og undgår beskadigelse af emnet. Herefter spændes alle 6 grebskruer (fig. 5). **Vigtigt:** Håndholdte rundsave må kun benyttes inden for de maksimale grundplademål. Lav et prøvesnit efter hver justering.
- Når der saves, skal den håndholdte rundsav altid føres parallelt med føringsskinnen. Sluk saven, når du er færdig med den (efter hvert snit). Rundsaven kan nu tages ud af holdepladen. **Vigtigt:** Før du starter, skal snitdybden indstilles på rundsaven, således at savklingen rager max. 3 mm ud af emnet forned. Med føringsskinnen kan man bearbejde emner med en max. bredde på 1.100 mm. Hvis der er for meget slør i slæden på føringsskinnen, kan der foretages finjustering ved hjælp af de to gevindtapper (fig. 6.1 - 6.3).
- Udstyrsmål (fig. 7).
- Med det separate tilbehør - forlængelsessæt til føringsskinne (Art. 6911000) - er det muligt at bearbejde emner med en max. bredde på 2.250 mm (fig. 8).

## Miljø

I forbindelse med bortskaffelse af føringsskinnen FKS 115 skal du være opmærksom på de lokale regler for bortskaffelse af affald.

## Garanti

Kære hobbyensneder,

De har købt et kvalitetsprodukt, som De, vil have meget glæde af ved gør det selv- arbejdet.

wolcraft® -produkter holder høj teknisk standard og gennemgår, før de kommer i handelen intensive udviklingsog testfaser. Under serieproduktionen sikrer den stadige kontrol og de regelmæssige tests den høje kvalitetsstandard. Solide tekniske udviklinger og effektive kvalitetskontroller giver Dem sikkerhed for, at De har købt det rigtige produkt.

På wolcraft®-produkter ydes en garanti på 10 år fra købsdatoen, såfremt produkterne udelukkende er beregnet til selvbyggerområdet. Garantien omfatter skader på selve købeobjektet, hvis disse kan føres tilbage til materiale- eller fremstillingsfejl. Mangler og skader, der skyldes usagkyndig betjening eller manglende vedligeholdelse, er ikke omfattet af garantien. Garantien omfatter heller ikke almindelige tegn på slid eller brugsbetinget slitage samt mangler og skader, som kunden kendte til, da kontrakten blev indgået.

Garantikrav kan kun gøres gældende ved fremvisning af fakturaen / købskvitteringen.

Den af wolcraft® ydede garanti indskrænker ikke dine lovfæstede rettigheder som forbruger (efter opfyldelse, tilbagetræden eller nedsættelse, skadeserstatning eller refundering).

## Overensstemmelseserklæring iht. EF-maskindirektiv 2006/42/EF, Tillæg II A

Hermed erklærer firmaet wolcraft GmbH i D-56746 Kempenich, Wolff Str. 1, at dette produkt (FKS 115) er i overensstemmelse med maskindirektivet 2006/42/EF.  
Kempenich, 03.04.2017



Thomas Wolff

Person, der er bemyndiget til at underskrive overensstemmelseserklæringen og sammenstille de tekniske dokumenter. (Ledelse; wolcraft GmbH)



## INLEDNING

- **OBSERVERA!** Läs noga igenom alla säkerhetsanvisningar och instruktioner som medföljer med styrskenan FKS 115 och de elverktyg som skall användas. Om säkerhetsanvisningarna och instruktionerna inte följs kan elektriska stötar, bränder och/eller allvarliga personsador uppstå.
- Förvara instruktionerna på ett säkert ställe för framtida bruk.

## SYMBOLER OCH DERAS BETYDELSE



Varning för allmänna risker.



Använd dammskyddsmask.



Läs instruktioner/anvisningar!



Använd skyddshandskar.



Använd skyddsglasögon.



Dra ur stickkontakten.



Använd hörselskydd.



För allmän information.

## ÄNDAMÅLSENLIG ANVÄNDNING

- Styrskenan FKS 115 är ett bra komplement till din handcirkelsåg.
- För raka och långa kapningar och vinkelsnitt med hög precision.
- För tillskärning och förkortning av bänkskivor, dörrar osv.
- Passar de flesta handcirkelsågar med sågdjup upp till 66 mm och basplatta på max. 200 x 385 mm (se bild 5).

För skador och olyckor på grund av icke ändamålsenlig användning ansvarar användaren själv.

## ALLMÄNNA SÄKERHETSANVISNINGAR

- Se till att arbetsområdet alltid är rent och väl upplysta. Ostädade och obelysta arbetsområden kan förorsaka olyckor.
- Använd aldrig elverktyget i explosionsfarliga områden, där det förvaras lättantändliga vätskor, gaser eller pulverformigt material. Elverktyg alstrar gnistor som kan antända damm eller ångor.
- Håll barn och andra personer på avstånd under användning av elverktyget. Vid bristande uppmärksamhet finns risk för att tappa kontrollen över verktyget.
- Elverktygets stickkontakt måste passa till vägguttaget. Stickkontakten får aldrig ändras på något sätt. Skyddsjordade elverktyg får aldrig användas tillsammans med adaptrar. Stickkontakter i originalskick och därtill passande vägguttag minskar risken för elektrisk stöt.
- Låt aldrig elverktyget komma i kontakt med regn och fukt. Intrång av vatten i elverktyget höjer risken för elektrisk stöt.
- Används elverktyget utomhus, ska endast en förlängningskabel för utomhusbruk användas. Användning av lämplig förlängningskabel minskar risken för elektrisk stöt.
- Kan arbetet med elverktyget i fuktig arbetsmiljö inte undvikas, ska jordfelsbrytare användas. Användning av jordfelsbrytare minskar risken för elektrisk stöt.
- Var uppmärksam samt arbeta medvetet, förnuftigt och koncentrerat med ett elverktyg. Arbeta inte med elverktyg när du är trött eller påverkad av droger, alkohol eller läkemedel. En sekund av ouppmärksamhet kan förorsaka allvarliga personsador.
- Använd lämplig, personlig skyddsutrustning: Hörselskydd, skyddsglasögon, dammskyddsmask vid arbeten med dammutveckling, skyddshandskar vid bearbetning av grovt material och vid verktygsbyte.
- Avlägsna alla justeringsnycklar eller skruvnyckeln innan elverktyget startas. Verktyg eller nycklar som lämnas kvar på maskinens roterande delar kan medföra personsador.
- Använd ändamålsenlig klädsel. Bär ej löst sittande kläder eller smycken. Håll hår, kläder och handskar borta från rörliga delar. Löst sittande kläder, smycken eller långt hår kan fastna i roterande maskindelar.
- Använd ej elverktyg med defekt brytare. Ett elverktyg som inte längre kan startas eller stängas av utgör fara och måste repareras.
- Elverktyg som inte används ska förvaras utom räckhåll för barn. Personer som inte är vana eller inte har läst dessa instruktioner får ej använda denna maskin. Elverktyg är farliga om de används av ovana personer.
- Kontrollera innan du börjar arbeta, att maskinerna och verktygen är fullt funktionsdugliga. Arbeta aldrig med skadade eller slöa verktyg.

- **Reparationer får endast utföras av kvalificerad fackpersonal och med original reservdelar.** Därmed säkerställs att elverktygets säkerhet bevaras.
- **Dra ur stickkontakten ur uttaget och/eller ta batterierna ur elverktyget innan du ställer in maskinerna eller byter ut tillbehörsdelar.** Risk för olyckor genom att elverktyg oavsiktligt startar.
- **Ställ först upp maskinbordet innan du bygger in elverktyget.** En korrekt uppställning av bordet är viktigt, för att förhindra att det faller ihop.
- Bearbeta inget annat material än trä eller lätt spånbart plastmaterial.
- De maskiner som ska användas måste uppfylla kraven enligt DIN EN 60745-1. Maskiner från tillverkningsår 1995 måste vara CE-märkta.
- Använd verktygen uteslutande för de ändamål de är avsedda för.
- Kontrollera regelbundet att samtliga skruvar är ordentligt åtdragna!
- Använd handcirkelsågens spånsug.
- Det är ej tillåtet att göra förändringar på styrskenan för att använda den till andra maskiner.
- Se till att sågklingan alltid går parallellt med fästplattan respektive styrskenan.

## SÄKERHETSANVISNINGAR FÖR CIRKELSÅGAR

- Iaktta alltid, förutom dessa maskinspecifika säkerhetsanvisningar, även säkerhetsanvisningarna för den handcirkelsåg som används.
- Använd bara handcirkelsågar med spaltkil, sågblad med max. 200 mm i diameter och upp till max. 66 mm skärdjup.
- Använd bara sågar inom de angivna, maximala måtten för basplattan (se bild 5).
- Stötta långa arbetsstycken på uttagssidan så att de ligger horisontalt mot underlaget; t.ex. med en rullbock från wolcraft (art.-nr. 6119973).
- Undvik att överbelasta handcirkelsågen.
- Använd inga slipskivor.
- Använd bara rekommenderade sågblad och välj dem med hänsyn till materialet som skall sågas.
- **FARA: Händerna får inte komma in i området för sågningen och inte för nära sågbladet.**
- Under sågningen bör du alltid vara förberedd på att sågbladet kan fastna i arbetsstycket och slunga det mot operatören.
- Bakslag är ett resultat av felaktig och/eller olämplig användning av sågen. Detta kan undvikas genom att lämpliga försiktighetsåtgärder vidtas enligt beskrivningen nedan.
- **Håll i sågen med båda händerna och håll armarna i en position där du kan fånga upp bakslagskrafterna. Stå alltid vid sidan om sågbladet. Kroppen får aldrig befinna sig i rak linje med sågbladet.** Vid ett bakslag kan cirkelsågen hoppa bakåt, men med hjälp av lämpliga säkerhetsåtgärder kan operatören kontrollera bakslagskrafterna.
- **När sågbladet blockerar eller när du avbryter arbetet, stäng av sågen och håll den kvar i arbetsstycket tills sågbladet står stilla. Försök aldrig att ta ut sågen ur arbetsstycket eller att dra den bakåt så länge sågbladet rör sig - ett bakslag skulle kunna bli följden.** Ta reda på orsaken till att sågbladet blockerar och åtgärda.
- **Om du vill starta en såg igen som sitter kvar i arbetsstycket, skall du centrera sågbladet i sågspalten och kontrollera att sågtänderna inte fastnar i arbetsstycket.** När sågbladet blockerar kan det hoppa ut ur arbetsstycket eller orsaka ett bakslag när sågen startas igen.
- **Stötta stora plattor för att minimera risken för bakslag pga. ett blockerande sågblad.** Stora plattor kan hänga ner pga. sin egen vikt. Plattor måste stöttas på båda sidorna, både nära sågspalten och i kanten.
- **Använd aldrig slöa eller skadade sågblad.** Sågblad med slöa eller felaktigt inställda tänder orsakar förhöjd friktion pga. att sågspalten är för trång, blockering av sågbladet och bakslag.
- **Var speciellt försiktig vid "doppsågning" i väggar eller andra oöverskådliga områden.** Sågbladet kan blockera vid sågning i dolda objekt och orsaka bakslag.

## Leveransomfattning och montering

- Ta styrskenan FKS 115 upp ur kartongen och kontrollera innehållet med avseende på dess fullständighet och att alla avbildade delar medföljer (se bild 1).
- Montera hållarna med tillhörande infästningsdelar på fästplattan. Därefter skjuts fästplattan på styrskenan enligt illustration (se bild 2.1 - 2.4).

## Sågning med styrskena

- Fixera arbetsstycket på plant och säkert underlag.
- Fäst sedan styrskenan på arbetsstycket med båda tvingarna (se bild 3).
- Efter det skjuts fästplattan på styrskenan igen (se bild 4).
- Dra cirkelsågens skyddshuv bakåt. Justera cirkelsågens basplatta på fästplattan med hjälp av de 6 anslagen. Tryck sågklingan mot gummiläppen. Se till att sågklingans tandning ligger mot gummiläppens båda sidor, för att säkerställa exakta raka kapningar och för att undvika att arbetsstycket slits sönder. Dra därefter fast alla sex monteringskruvar (se bild 5). **Observera:** Använd endast handcirkelsåg med basplatta som motsvarar de angivna maximala dimensionerna och utför provsnitt efter varje justering.
- Under sågning skall handcirkelsågen alltid ledas parallellt med styrskenan. Stäng av handcirkelsågen efter att kapning har utförts. Cirkelsågen kan nu tas bort från fästplattan. **Observera:** Innan kapningen skall inställning av sågdjup göras där sågklingan maximalt får stå ut 3 mm från arbetsstyckets undersida. Med styrskenan kan arbetsstycken med max. 1.100 mm bredd bearbetas. Skulle fästplattan ha för mycket spelrum på styrskenan, kan den finjusteras med hjälp av båda ställskruvarna (se bild 6.1 - 6.3).
- Dimensioner (se bild 7).
- Med förlängare till styrskenan (artikelnr. 6911000) som köpes separat, finns även möjlighet till bearbetning av arbetsstycken med en bredd på max. 2.250 mm (se bild 8).

## Miljö

Vänligen följ de lokala bestämmelserna angående hur styrskenan FKS 115 skall avfallshanteras.

## Garanti

Till hobbysnickaren!

Vi gratulerar till Er nya kvalitetsprodukt från wolcraft® som vi hoppas att Ni kommer att ha stor nytta av i hobbyarbetet. wolcraft® -produkter håller en hög teknisk standard och genomgår intensiva utvecklings- och testkontroller innan de ut i handeln. Regelbundna kontroller och tester garanterar hög kvalitet på standard vid seritillverkning. En solid teknisk utveckling och tillförlitliga kvalitetskontroller är garantin fôt att Ni valt rätt.

På denna inköpta produkt från wolcraft® lämnar vi en garanti på 10 år från köpdatum, då den uteslutande används i hobbyssammanhang. Garantin omfattar endast skador på den inköpta varan samt enbart sådana skador som kan härledas till material- och tillverkningsfel. Denna garanti omfattar ej sådana fel och skador som har förorsakats av oändamålsenlig användning eller eftersatt underhåll. Garantin gäller inte heller i samband med vanligt slitage som uppstår vid maskinens användning samt vid fel och skador som kunden kände till då avtalet ingicks.

Garantikrav kan endast göras gällande vid framläggning av fakturan/kvittot.

Den av wolcraft® lämnade garantin begränsar inte konsumentens rättigheter enligt lag (efter fullgörande, hävning eller värdepåminskning, skadestånd eller återbetalning).

## Konformitetsförklaring enligt EG maskindirektivet 2006/42/EG, bilaga II A

wolcraft GmbH i D-56746 Kempenich, Wolff Str. 1, förklarar härmed att denna produkt (FKS 115) motsvarar maskindirektivet 2006/42/EG.

Kempenich, 03.04.2017



Thomas Wolff

Behörig person för undertecknande av konformitetsförklaring och för sammanställning av tekniska underlag. (företagsledning; wolcraft GmbH)

## JOHDANTO

- **HUOMIO!** Lue kaikki turvallisuusviitteet ja ohjeet, jotka ovat ohjauskiskon FKS 115 sekä käytettävien sähkölaitteiden mukana. Turvallisuusohjeiden ja viitteiden noudattamattomuus voi aiheuttaa sähköiskun, tulipalon ja/tai vaikeita loukkaantumisia.
- Pidä käyttöohje tulevaisuuden varalta hyvin tallessa.

## SYMBOLIT JA NIIDEN TARKOITUS



Varoitus yleisestä vaarasta



Käytä suojanaamaria.



Lue ohje / viitteet!



Käytä turvakengkiä.



Käytä suojalaseja.



Vedä pistoke



Käytä kuulosuojaa.



Yleistä tietoa

## MÄÄRÄYSTENMUKAINEN KÄYTTÖ

- Ohjauskisko FKS 115 on käsipyörösahasi lisäosa.
- Tarkkoihin, suoriin ja pitkiin sahausiin – myös kulmaleikkauksiin.
- Keittion työlevyjen, ovien ym. mittaleikkaukseen ja lyhentämiseen.
- Sopii käypiin käsipyörösahoihin, joissa katkaisusyvyyden on jopa 66 mm ja pohja kork. 200 x 385 mm (kuva 5).

Käyttäjät vastaa vahingoista ja tapaturmista, jotka aiheutuvat määräysten vastaisesta käytöstä.

## YLEISET TURVALLISUUSVIITTEET

- **Pidä työpaikkasi puhtaana ja hyvin valaistuna.** Epäjärjestys ja huono valaistus voivat johtaa tapaturmiin.
- **Älä työskentele sähkötyökaluilla räjähdysvaarallisella alueella, jolla on syttyviä nesteitä, kaasuja tai helposti syttyviä pölyjä.** Sähkötyökalut kehittävät kipinöintiä, joka voi sytyttää pölyn ja kaasut helposti.
- **Sähkötyökaluilla työskennellessä lapset ja muut asiattomat henkilöt on pidettävä etäällä työpaikalta.** Työnteon häiritseminen voi aiheuttaa sen, että menetät laitteen hallinnan.
- **Sähkötyökalun pistokkeen on sovittava pistorasiaan. Pistoketta ei saa muuttaa mitenkään. Älä käytä minkäänlaisia adaptoreja yhdessä suojamaadoitetun sähkötyökalun kanssa.** Muuttamattomat pistokkeet ja sopivat pistorasiat vähentävät riskiä saada sähköisku.
- **Älä pidä sähkötyökalua sateessa tai määrässä paikassa.** Veden pääsy laitteeseen kohottaa riskiä saada sähköisku.
- **Jos työskentelet sähkötyökalulla ulkona, käytä silloin jatkokaapeleita, jotka on myös tarkoitettu ulkokäyttöön.** Ulkokäyttöön tarkoitettua kaapelia käytettäessä on myös sähköiskun saamisen riski pienempi.
- **Mikäli sähkötyökalua täytyy käyttää ulkona tai kosteassa tilassa, käytä silloin vikavirtasuojakytkintä.** Vikavirtasuojakytkimen käyttö vähentää riskiä saada sähköisku.
- **Ole varuillasi, toimi tarkkaavaisesti, ja käytä sähkötyökalua järkevästi. Älä käytä sähkötyökalua silloin, kun olet väsynyt, huumeissa, nauttinut alkoholia tai lääkkeitä.** Pieni huomaamaton hetki sähkötyökalun käytössä voi aiheuttaa vaikeita loukkaantumisia.
- **Käytä aina sopivia suojavarusteita:** Kuulosuojaa, suolaseja, naamaria pölyisissä töissä, suojakäsineitä karkeita materiaaleja työstäessä ja työkalujen vaihdossa.
- **Poista kaikki säätötarvikkeet tai ruuviavaimet ennen kuin käynnistät sähkötyökalun.** Työkalu tai ruuviavain, joka voi olla työkalun sisällä, voi aiheuttaa loukkaantumisia.
- **Käytä sopivia työvaatteita. Älä käytä löysiä vaatteita ja koruja. Pidä hiukset, vaatteet ja käsineet etäällä pyörivistä osista.** Löysät vaatteet, korut tai pitkät hiukset voivat tarttua kiinni liikkuviin osiin.
- **Älä käytä konetta, jonka kosketin on rikki.** Sähkötyökalu, joka ei käynnisty tai sammuu, on vaarallinen ja se täytyy korjata.
- **Pidä sähkötyökalut pois lasten ulottuvilta. Älä anna konetta henkilöille, jotka eivät tunne sitä tai eivät ole lukeneet näitä ohjeita.** Sähkötyökalut ovat vaarallisia henkilöille, joilla ei ole kokemusta koneen käyttööseen.
- **Tarkasta laitteiden ja työkalujen kunto ja toiminnot ennen töiden aloittamista.** Älä koskaan työskentele viallisella laitteella tai käytä tylsää terää.
- **Anna vain ammattihenkilöstön korjata sähkötyökalu ja silloin on käytettävä vain alkuperäisiä varaosia.** Niin on varmaa, että sähkötyökalu on turvallinen.

- Vedä pistoke irti pistorasiasta ja/tai akkulohko sähkötyökaluista, ennen kuin aloitat tehdä laitteeseen asetuksia tai aiot vaihtaa lisätarvikkeita. Sähkötyökalujen tahaton käynnistys voi aiheuttaa tapaturmia.
- Pystytä pöytä oikein ennen kuin asennat sähkölaitteen sille. Oikein suoritettu pystytys on tärkeä, jotta pöytä ei romahda kokoon.
- Älä työstä muita materiaaleja kuin puuta tai helposti lastuavaa muovia.
- Käytettyjen koneiden on täytettävä DIN EN 60745-1 normit. Laitteissa täytyy olla valmistusvuodesta 1995 alkaen CE-merkintä.
- Käytä konetta vain määräystenmukaisesti.
- Tarkasta säännöllisesti, että kaikki ruuvit on kiristetty kunnolla!
- Käytä käsipyörösahassa olevaa pölyn imurointia.
- Ohjauskiskoon ei saa tehdä minkäänlaisia muutoksia toisten koneiden ohjausta varten.
- Ota huomioon, että sahanterä on aina rinnan luistiin tai ohjauskiskoon.

## TURVALLISUUSVIITTEITÄ PYÖRÄSAHAN KÄYTÖLLE

- Noudata näiden konetta koskevien turvallisuusviitteiden ohella myös välttämättä käytössä olevalle käsipyörösahalle annettuja turvallisuusviitteitä.
- Käytä vain sellaisia käsipyörösahoja, jotka on varustettu halkaisukielilla, sahan halkaisijan ollessa maks. 200 mm ja leikkuusvyvyyden maks. 66 mm.
- Käytä sahoja vain mainittujen peruslaattamittojen mukaan (katso kuva 5).
- Tue pitkät työkappaleet niin, ne ovat vaakasuorassa asennossa; tukena esim. wolcraft rullattavaa pukkia / Rollenbock, (tuote-nro. 6119973).
- Vältä ylikuormittamista käsipyörösahaa.
- Älä käytä hiomalaikkoja.
- Käytä ainoastaan suositeltuja sahanteriä ja valitse se aina työkappaleen vahvuuden mukaan.
- VAARA: Varo, etteivät kädet joudu lähelle sahausaluetta tai sahanterää.
- Ole aina varuillasi, että sahatessa terä voi tarttua työkappaleeseen ja lingota takapotkun tavoin käyttäjään päin.
- Takapotku on tulos siitä, että sahaa on käytetty väärin ja/tai sopimattomasti. Takapotkun voi estää turvallisuus-toimenpitein seuraavalla tavalla.
- Pidä molemmin käsin sahasta kiinni ja pidä käsivarret sellaisessa asennossa, että voit kestää takapotkun voimakkuuden. Ole aina sivuasennossa sahanterään, varo, että keho ei ole samassa linjassa sahanterään. Takapotkussa pyörösaha voi hypätä taaksepäin, kuitenkin tietyin toimenpitein käyttäjä voi hallita takapotkun voimakkuuden.
- Jos sahanterä on juuttunut kiinni tai keskeytät työn, kytkte saha pois päältä ja pidä terä työkappaleessa niin kauan, että sahanterä on pysähtynyt kokonaan.
- Älä koskaan yritä poistaa sahaa työkappaleesta niin kauan, kun terä pyörii, muuten voi tulla takapotku. Tarkista ja hae syy sahanterän juuttumiseen.
- Jos haluat käynnistää sahan, joka on kiinni työkappaleessa, aseta terä sahausrakoon ja tarkista, että terän hampaat eivät ole kiinnittyneet työkappaleeseen. Jos terä on juuttunut kiinni, voi se liikkua irti työkappaleesta tai aiheuttaa takapotkun sahaa käynnistäessä.
- Tue suuret levyt alhaalta käsin, jolloin vältyt takapotkulta tai vähennät riskiä, että sahanterä juuttuu kiinni. Suuret levyt voivat taipua tai vääntyä omasta painostaan. Levyt tulee tukea molemmin puolin, niin sahaus raon kuin myös reunan lähellä.
- Älä käytä tylsiä tai viallisia sahanteriä. Tylsät sahanterät tai jos terän hampaat ovat vinot voivat aiheuttaa kitkaa, aiheuttaa terän juuttumisen ja takapotkun.
- Ole erityisen varovainen valmiiden seinien tai muiden epäselvien alueiden "upotusleikkauksessa". Uppoava sahanterä voi juuttua kiinni piilossa oleviin kohteisiin ja aiheuttaa takapotkun.
- Käytä käsipyörösahassa olevaa pölyn imurointia.
- Ohjauskiskoon ei saa tehdä minkäänlaisia muutoksia toisten koneiden ohjausta varten.
- Ota huomioon, että sahanterä on aina rinnan luistiin tai ohjauskiskoon.

## Toimituksen sisältö ja asennus

- Ota ohjauskisko FKS 115 pakkauksesta ja tarkista sisällön täydellisyys, että kaikki osat ovat mukana (kuva 1).
- Asenna pidike siihen kuuluvilla osilla kiinnityslevyyn. Sen jälkeen kiinnityslevy johdetaan kuvan osoittamalla tavalla ohjauskiskoon (kuvat 2.1 - 2.4).

## Ohjauskiskolla sahaus

- Kiinnitä työstettävä kappale tasaiseen ja varmaan alustaan. Kiinnitä nyt ohjauskisko ruuvipuristimilla työkappaleeseen (kuva 3).
- Johda sen jälkeen luisti ohjauskiskoon (kuva 4).
- Vedä käsipyörösahan suojus taakse. Asemoi käsipyörösahan pohja 6 vasteella alustaan. Paina sitä varten sahanterä kumihuulta vasten. Katso, että kumihuuli on terän hampaiston molemmin puolin, jolloin saat rinnanleikkauksen ja estät työkappaleen repeytymisen. Kiristä sen jälkeen kahvaruuveja (kuva 5). **Huomio:** Käytä käsipyörösahaa vain mainituilla sallituilla pohjalevymitoilla ja suorita ennen uutta säätöä koesahaus.
- Ohjaa sahatessa käsipyörösahaa aina rinnan ohjauskiskoon. Sahausten päätyttyä kytke käsipyörösaha pois päältä. Voit nyt irrottaa käsipyörösahan kiinnityslevystä. **Huomio:** Säädä sahausvyvyys aina ennen sahausta niin, että sahanterä pistää sahatessa työkappaleen alapuolelta ulos korkeintaan 3 mm. Ohjauskiskolla voi työstää korkeintaan 1.100 mm levyisiä työkappaleita. Jos luistilla on ohjauskiskoon asennettuna liian paljon liikkumatilaa, voit muuttaa sen sopivaksi kierretepeillä (kuvat 6.1 - 6.3).
- Laitteen mitat (kuva 7).
- Erillisesti saatavalla lisätarvikkeella, ohjauskiskon pidennyssetillä (artikkeli 6911000) on mahdollista käsitellä korkeintaan 2.250 mm leveitä työkappaleita (kuva 8).

## Ympäristö

Noudata ohjauskiskon FKS 115 hävittämisessä paikallisia jätehuoltomääräyksiä.

## Takuu

Hyvä nikkari,

olet valinnut korkealaatuisen wolcraft® -tuotteen, josta Sinulla on varmasti paljon iloa.

wolcraft® -tuotteet täyttävät tekniikan korkeat vaatimukset. Ne läpikäyvät ennen markkinoille tuloaan intensiivisen kehitysja testivaiheen. Sarjavalmistuksen aikana jatkuvat tarkastukset ja säännölliset testit huolehtivat laitteen korkeasta laadusta. Vakaa tekninen kehitys ja luotettava laadun tarkkailu antavat Sinulle varmuuden siitä, että olet tehnyt oikean valinnan.

Annamme hankkimallesi wolcraft® -tuotteelle 10 vuoden takuun ostopäivästä alkaen, kun laitteita käytetään ainoastaan yksityiseen tarkoitukseen. Takuu kattaa vain ostettuun tavarahan kohdistuvat vahingot, ja vain sellaiset, jotka perustuvat materiaali- ja valmistusvirheisiin. Takuu ei vastaa puutteista ja vahingoista, jotka ovat aiheutuneet asiaankuulumattomasta käytöstä tai jos laitetta ei ole huollettu. Takuu ei myöskään vastaa tavallisista kulumisjäljistä ja normaalissa käytössä tavallisesti syntyneistä kulumisista eikä puutteista tai vahingoista, mitkä asiakas on tuntenut kauppaan tehdessään.

Takuuvaatimukset voidaan antaa hyväksyttäväksi laskun/ostokuitin esittämällä.

wolcraft® in antama takuu ei rajoita lakisääteisiä kuluttajaoikeuksia (koskien sopimuksen täyttämistä, peruuttamista tai vähentämistä, vahingon- tai kulujenkorvauksia).

## EU-konedirektiivin 2006/42/EU, liitteen II A mukainen vaatimustenmukaisuustodistus

Täten firma wolcraft GmbH, D-56746 Kempenich, vakuuttaa, että tämä tuote (FKS 115)

vastaa konedirektiivin 2006/42/EU antamia vaatimuksia.

Kempenich, 03.04.2017



Thomas Wolff

Yhteensopivuustodistuksen allekirjoittamiseen ja teknisten asiakirjojen laatimiseen valtuutettu henkilö.

(Yrityksen johto; wolcraft GmbH)

## INNLEDNING

- OBS! Les alle sikkerhets henvisninger og henvisninger som ble levert sammen med føringssskinne FKS 115 og elektroverktøyene som brukes. Hvis man ikke overholder sikkerhets henvisningene og anvisningene, så kan dette føre til elektrisk strømstøt, brann og/eller alvorlige skader.
- Bruksanvisningen må oppbevares godt for fremtidig bruk.

## SYMBOLER OG BETYDNING



Advarsel mot generell fare



Bruk en støv maske.



Les veiledning/henvisninger!



Bruk vernehansker.



Bruk vernebriller.



Trekk ut kontakten.



Bruk hørselsvern.



For generell informasjon

## FORSKRIFTSMESSIG BRUK

- Føringssskinne FKS 115 er et supplement til håndsirkelsagen din.
- For nøyaktige, rette og lange snitt - også vinkelsnitt.
- For tilberedelse og forkorting av arbeidsplater på kjøkken, dører osv.
- For vanlige håndsirkelsager med inntil 66 mm snittdybde og en grunnplate på maks. 200 x 385 mm (bilde 5).

Brukeren har ansvar for skader og ulykker ved bruk som ikke er iht. forskriftene.

## GENERELLE SIKKERHETSHENVISNINGER

- Hold arbeidsområdet rent og ha god belysning. Rot eller mørke arbeidsområder kan føre til ulykker.
- Ikke arbeid med elektroverktøyet i eksplosjonsfarlige omgivelser hvor det finnes brennbare væsker, gasser eller støv. Elektroverktøy lager gnister som kan tenne støv eller damper.
- Hold barn og andre personer borte under bruk av elektroverktøyet. Hvis du blir forstyrret, så kan du miste kontrollen over apparatet.
- Kontakten til elektroverktøyet må passe med stikkkontakten. Kontakten må på ingen måte endres. Ikke bruk adapterkontakter sammen med jordete elektroverktøy. Uendrede kontakter og passende stikkontakter reduserer faren for elektrisk strømstøt.
- Hold elektroverktøy borte fra regn og fuktighet. Inntrenging av vann i elektroverktøy øker faren for elektrisk strømstøt.
- Hvis du arbeider med et elektroverktøy utendørs, så må du kun bruke forlengelseskabler som også er egnet for utendørs bruk. Ved å bruke en forlengelseskabel som er egnet for utendørs bruk, reduserer du faren for elektrisk strømstøt.
- Hvis du ikke kan unngå å bruke elektroverktøyet i fuktige omgivelser, så må du bruke en vernebryter mot feilstrom. Ved å bruke en slik vernebryter reduserer du faren for elektrisk strømstøt.
- Vær oppmerksom, pass på hva du gjør, og arbeid fornuftig under arbeid med et elektroverktøy. Ikke bruk elektroverktøyet hvis du er trøtt eller er påvirket av narkotika, alkohol eller medikamenter. Et øyeblikks uaktsomhet under bruk av elektroverktøyet kan føre til alvorlige skader.
- Bruk egnet, personlig verneutstyr: Hørselsvern, vernebriller, støvmaske ved arbeid som produserer støv, vernehansker ved bearbeidelse av ru materialer og ved skifte av verktøy.
- Innstillingsverktøy eller skrujern må fjernes før du slår på elektroverktøyet. Hvis et verktøy eller et skrujern kommer inn i en roterende apparatdel kan det føre til skader.
- Bruk egnede klær. Ikke bruk vide klær eller smykker. Hold hår, klær og hansker borte fra bevegelige deler. Løse klær, smykker eller langt hår kan henges fast i bevegelige deler.
- Ikke bruk elektroverktøy med en defekt bryter. Et elektroverktøy som ikke lar seg slå på eller av er farlig, og må repareres.
- Før arbeidet startes må du se til at apparatene og verktøyene er funksjonsdyktige. Arbeid aldri med skadede eller stumpe verktøy.

- **Elektroverktøy som ikke brukes må oppbevares utilgjengelig for barn. Ikke la personer bruke apparatet som ikke er kjent med det eller har lest anvisningene til apparatet.** Elektroverktøy er farlige når de brukes av uerfarne personer.
- **Trekk kontakten ut fra stikkkontakten og/eller ta akkumulatorpakken ut fra elektroverktøyet før du foretar innstillinger på apparatet eller skifter tilbehør.** Hvis elektroverktøy starter utilsiktet, så kan ulykker skje.
- **Bygg maskinbordet riktig opp før du monterer elektroverktøyet.** Riktig oppbygging er viktig, slik at bordet ikke bryter sammen.
- Du må ikke bearbeide andre materialer enn tre eller kunststoffer som er lett å behandle.
- Maskinene som brukes, må oppfylle DIN EN 60745-1. Apparat fra byggår 1995 må ha et CE-tegn.
- Maskiner og verktøy må kun brukes for riktige formål.
- Se regelmessig til at alle skruer er trukket fast til!
- Bruk støvavsugningen på håndsirkelsagen.
- Det må ikke gjøres endringer på føringskinnen for å bruke andre maskiner på skinnen.
- Se til at sagbladet alltid går parallelt med sleiden eller føringskinnen.

## SIKERHETSHENVISNINGER FOR SIRKELSAGER

- I tillegg til disse maskinspesifikke sikkerhetshenvisningene må du også være obs på sikkerhetshenvisningene til håndsirkelsagen som brukes.
- Bruk kun håndsirkelsager med spaltekil, med maks. 200 mm diameter i sagbladet og inntil maks. 66 mm snittdybde.
- Sagene må kun brukes innenfor de nevnte, maksimale dimensjonene til grunnplatene (se bilde 5).
- Lange arbeidsemner må støttes på avtaksiden, slik at de ligger vannrette; f. eks. med en wolcraft rullebukk (art.-nr. 6119973).
- Unngå å overbelaste håndsirkelsagen.
- Ikke bruk slipeskiver.
- Bruk kun anbefalte sagblad og velg disse avhengig av materialet som skal sages.
- **FARE: Hold hendene borte fra sagområdet og sagbladet.**
- Vær alltid forberedt på at arbeidsemnet kan henge fast i sagbladet og slynges mot operatøren under sawing.
- Et bakslag er resultat av feil og/eller uegnet bruk av sagen. Gjennom egnede tiltak kan dette forhindres, som beskrevet nedenfor.
- **Hold saken fast med begge hender, og sett armene dine i en posisjon som kan fange opp kreftene ved et bakslag.** Hold deg alltid på siden av sagbladet, ha aldri kroppen din i en linje med sagbladet. Ved et bakslag kan sirkelsagen hoppe bakover, men operatøren kan beherske bakslaget krefter gjennom egnede tiltak.
- **Hvis sagbladet klemmer fast eller du avbryter arbeidet, så må saken slås av og holdes rolig i arbeidsemnet, helt til sagbladet stopper. Du må aldri prøve å fjerne saken fra arbeidsemnet eller trekke den bakover, så lenge sagbladet er i bevegelse, ellers kan det oppstå et bakslag.** Finn ut hvorfor sagbladet sitter fast og løsne det.
- **Hvis en sag, som sitter fast i arbeidsemnet, vil starte igjen må sagbladet sentreres i sagspalten, og kontroller og sagens tenner sitter fast i arbeidsemnet.** Hvis sagbladet sitter fast, så kan det bevegges ut fra arbeidsemnet eller forårsaket et bakslag når saken startes på nytt.
- **Store plater må støttes, slik at man reduserer faren for bakslag på grunn av at sagbladet sitter fast.** Store plater kan bøyes gjennom egenvekten. Plater må støttes på begge sider, både i nærheten av sagspalten og på kanten.
- **Ikke bruk sløve eller skadde sagblad.** Sagblad med sløve er feilinnrettede tenner forårsaker en økt friksjon, fastsittende sagblad og bakslag pga. at sagspalten er for trang.
- **Vær spesielt forsiktig ved „innstikk kutt“ i vegger eller andre områder man ikke kan se inn i.** Sagbladet som stikkes inn kan blokkeres i bøyde objekter og dermed forårsake bakslag.

## Levering og montering

- Pakk ut føringsskinne FKS 115 fra kartongen, og kontroller at innholdet er komplett i henhold til delene på bildet (bilde 1).
- Monter holder med tilhørende festedeler på opptaksplaten. Deretter føres opptaksplaten inn i føringskinnen som vist på bildet (bilde 2.1 - 2.4).



## Sage med føringsskinnen

- Arbeidsemnet festes på et jevnt og sikkert underlag. Nå festes føringsskinnen på arbeidsemnet med de to tvingene (bilde 3).
- Deretter føres opptakssleden inn i føringsskinnen (bilde 4).
- Trekk sagens pendel-beskyttelseshette tilbake. Grunnplaten til sirkelsagen rettes ut på opptaksplaten med de 6 stopperne. Sirkelsagens blad trykkes mot gummileppen ved dette. Se til at sagbladets tenner ligger mot gummileppen på begge sider, slik at parallelt snitt garanteres og for å unngå at arbeidsemnet løsnes. Deretter trekkes alle seks gripeskruer til (bilde 5). **ØBS:** Bruk kun håndsirkelsager med nevnt maksimal dimensjon for grunnplate og gjør et testsnitt etter hver regulering.
- Under saging må håndsirkelsagen alltid føres parallelt til føringsskinnen. Etter at snittet er utført slår du av håndsirkelsagen. Sirkelsagen kan nå fjernes fra opptaksplaten. **ØBS:** Snittdybden til håndsirkelsagen stilles inn før hvert snitt, slik at sirkelsagbladet rager maksimalt 3 mm ut fra arbeidsemnet. Med føringsskinnen kan arbeidsemner med en maksimal bredde på 1.100 mm bearbeides. Dersom opptakssleden på føringsskinnen har for mye spillrom kan du utføre en finjustering med de to gjengestiftene (bilde 6.1 - 6.3).
- Apparatets dimensjoner (bilde 7).
- Med tilbehøret, som kan bestilles separat, forlengelsessett for føringsskinne (artikkel 6911000), har du muligheten til å bearbeide arbeidsemner med en maksimal bredde på 2.250 mm (bilde 8).

## Miljø

Ved deponering av føringsskinne FKS 115 må de lokale forskriftene for deponering overholdes.

## Garanti

Kjære hobbysekker

Du har nå fått et høyverdig wolcraft® produkt, som du vil få stor glede av. wolcraft® produktene er av høy tekniske standard og gjennomgår intensive utviklings- og testfaser før det kommer i handelen. Som standardprodukt er de sikret hyppige kontroller og regelmessige tester på høy kvalitetsstandard. Solid teknisk utvikling og sikker kvalitetskontroll gir sikkerhet for en riktig kjøpsbeslutning.

Vi gir deg 10 års garanti – fra kjøpedato – for ditt wolcraft®-produkt ved utelukkende bruk av apparatene til hobbyvirksomhet. Garantien omfatter kun skader på selve kjøpegjenstanden, og kun skader som angår material- og fabrikkasjonsfeil. Garantien omfatter ikke mangler og skader som skyldes uriktig betjening eller manglende vedlikehold. I tillegg dekker ikke garantien vanlige slitasjespor, vanlig slitasje eller mangler og skader som kunden var oppmerksom på før kjøpet.

Garantikrav kan kun behandles med riktig regning/kvittering.

Garantien som wolcraft® gir innskrenker ikke dine lovmessige rettigheter som forbruker (etter oppfylling, tilbakekalling eller reduksjon, skades- eller arbeidserstatning).

## Konformitetserklæring iht. EF-maskindirektiv 2006/42/EF, vedlegg II A

Hermed erklærer firmaet wolcraft GmbH i D-56746 Kempenich, Wolff Str. 1, at dette produktet (FKS 115) er i samsvar med maskindirektiv 2006/42/EF.  
Kempenich, 03.04.2017



Thomas Wolff

Bemyndiget person for undertegning av konformitetserklæringen og for å utarbeide de tekniske dokumentene. (Forretningsledelse; wolcraft GmbH)

## WPROWADZENIE

- **UWAGA!** Należy przeczytać wszystkie wskazówki bezpieczeństwa i instrukcje, które zostały dostarczone wraz z prowadnicą FKS 115 oraz z używanymi elektronarzędziami. Zaniedbania przy przestrzeganiu wskazówek bezpieczeństwa mogą powodować porażenie prądem elektrycznym, pożar i/lub poważne obrażenia.
- Należy zachować instrukcję obsługi do jej przyszłego wykorzystania.

## SYMBOLE I ICH ZNACZENIE



Ostrzeżenie przed ogólnym niebezpieczeństwem.



Używać maski przeciwpyłowej.



Przeczytać instrukcję / wskazówki!



Zastosuj rękawice ochronne.



Używać okularów ochronnych.



Wyciągnąć wtyczkę z gniazdka zasilającego.



Używać naszników (słuchawek) ochronnych / stoperów do uszu.



Wskazówki ogólne

## ZASTOSOWANIE ZGODNE Z PRZEZNACZENIEM

- Prowadnica FKS 115 stanowi uzupełnienie dla posiadanej przez Państwa ręcznej pilarki tarczowej.
- Do wykonywania precyzyjnych, prostych i długich cięć, również cięć kątowych.
- Do cięcia lub skracania blatów kuchennych, drzwi itd.
- Do dostępnych w handlu ręcznych pilarek tarczowych o głębokości cięcia do 66 mm i wielkości podstawy max. 200 x 385 mm (Rys 5).

Za szkody i wypadki wskutek użytkowania niezgodnie z przeznaczeniem odpowiada użytkownik.

## OGÓLNE WSKAZÓWKI DOTYCZĄCE BEZPIECZEŃSTWA

- Należy zachować porządek i zapewnić właściwe oświetlenie na stanowisku pracy. Nieporządek lub nieodpowiednie oświetlenie miejsca pracy może przyczynić się do wypadku.
- Elektronarzędzia nie należy używać w otoczeniu, w którym istnieje ryzyko wybuchu tj. w pobliżu palnych cieczy, gazów lub pyłów. Elektronarzędzia wytwarzają iskry, które mogą spowodować zapalenie pyłu lub oparów.
- Podczas stosowania elektronarzędzi należy upewnić się, że dzieci i osoby trzecie znajdują się z dala od stanowiska pracy. W przypadku odwrócenia uwagi od pracy istnieje ryzyko utraty kontroli nad narzędziem.
- Przed przystąpieniem do pracy należy upewnić się, że wtyczka podłączeniowa elektronarzędzia pasuje do gniazdka. W żadnym wypadku nie należy wymieniać wtyczki. W celu podłączenia elektronarzędzi z uziemieniem zdecydowanie odradza się stosowania adapterów wtykowych. Niezmieniona wtyczka i właściwie dopasowane gniazdko zmniejszają ryzyko porażenia prądem.
- Elektronarzędzi nie należy przechowywać w miejscach narażonych na opady lub miejscach wilgotnych. Przedostanie się wody do elektronarzędzia zwiększa ryzyko porażenia prądem.
- Podczas wykonywania pracy na zewnątrz należy stosować wyłącznie przedłużacze przeznaczone do tego celu. Korzystanie z przedłużacza przystosowanego do używania na zewnątrz zmniejsza ryzyko porażenia prądem.
- W przypadku, gdy uniknięcie pracy w wilgotnym otoczeniu nie jest możliwe należy zastosować wyłącznik różnicowo-prądowy. Zastosowanie wyłącznika zmniejsza ryzyko porażenia prądem.
- Podczas korzystania z elektronarzędzi należy zachować szczególną ostrożność i skoncentrować uwagę na wykonywanej pracy. Elektronarzędzia należy obsługiwać z zachowaniem najwyższej rozwagi. Zdecydowanie odradza się korzystania z elektronarzędzi, gdy są Państwo zmęczeni lub znajdują się Państwo pod wpływem środków odurzających, alkoholu lub lekarstw. Chwila nieostrożności podczas użytkowania elektronarzędzia może prowadzić do poważnych zranień.
- Należy używać odpowiednich środków ochrony indywidualnej: naszników (słuchawek) ochronnych / stoperów do uszu, okularów ochronnych, maski przeciwpyłowej w przypadku prac powodujących zapylenie, rękawic ochronnych podczas obróbki szorstkich materiałów i podczas wymiany narzędzi.
- Przed włączeniem elektronarzędzia należy usunąć z miejsca pracy wszelkie narzędzia nastawcze i klucze. Obecność narzędzi lub klucza w obracającej się części urządzenia może spowodować zranienie.
- Do wykonania pracy należy założyć odpowiednią odzież. Nie należy zakładać np. luźnych ubrań i biżuterii. Należy zadbać o to, aby włosy, odzież i rekwizyty znajdowały się z dala od ruchomych części urządzenia. Zbyt luźna odzież, biżuteria lub długie włosy mogą ulec wciągnięciu przez ruchome części.

- Zdecydowanie odradza się używania elektronarzędzi z uszkodzonym włącznikiem. Elektronarzędzie z uszkodzoną funkcją włączania i wyłączania stwarza zagrożenie i wymaga naprawy.
- Elektronarzędzia należy przechowywać poza zasięgiem dzieci. Nie należy dopuszczać do korzystania z urządzeń przez osoby nie zaznajomione z urządzeniami lub z niniejszą instrukcją. Korzystanie z elektronarzędzi przez osoby niedoświadczone w ich obsłudze może stwarzać zagrożenie.
- Przed przystąpieniem do pracy należy skontrolować sprawność urządzeń i narzędzi. Nie należy nigdy pracować przy użyciu uszkodzonych lub stepionych narzędzi.
- Celem zapewnienia bezpiecznego użytkowania elektronarzędzi wszelkie naprawy należy zlecać wyłącznie wykwalifikowanemu personelowi oraz stosować wyłącznie oryginalne części zamienne.
- Przed przystąpieniem do ustawienia urządzenia lub wymiany elementów wyposażenia należy wyciągnąć wtyczkę z gniazdka sieciowego i/lub akumulator z elektronarzędzia. Niezamierzone uruchomienie elektronarzędzia grozi wypadkiem.
- Przed zamontowaniem elektronarzędzia należy prawidłowo zmontować i rozłożyć stół maszynowy. Prawidłowy montaż i rozłożenie jest ważne, aby zapobiec przewróceniu.
- Nie należy obrabiać innych materiałów niż drewno lub łatwo obrabialne tworzywa sztuczne.
- Zastosowane maszyny winny spełniać wymagania normy DIN EN 60745-1. Urządzenia począwszy od roku budowy 1995 muszą posiadać znak CE.
- Narzędzia można używać tylko zgodnie z ich właściwym przeznaczeniem.
- Należy regularnie kontrolować, czy wszystkie śruby są należycie dokręcone!
- Podczas użytkowania ręcznej pilarki tarczowej należy korzystać z urządzenia odpylającego / odsysającego wióry.
- Zdecydowanie odradza się dokonywania jakichkolwiek modyfikacji przewodnicy umożliwiających jej wykorzystanie do prowadzenia maszyn innego typu.
- Należy zadbać o to, aby piła tarczowa poruszała się zawsze równolegle do sań względnie do przewodnicy.

## WSKAZÓWKI BEZPIECZEŃSTWA DLA PILAREK TARCZOWYCH

- Niezależnie od zawartych w niniejszej instrukcji wskazówek bezpieczeństwa odnoszących się do maszyn, należy bezwzględnie przestrzegać wskazówek bezpieczeństwa zastosowanej ręcznej pilarki tarczowej.
- Używać tylko ręcznych pilarek tarczowych z klinem rozszczepiającym o maksymalnej średnicy tarczy tnącej 200 mm i do maksymalnej głębokości cięcia 66 mm.
- Używać tylko ręcznych pilarek tarczowych o wymiarach płyty podstawy nie większych niż podane (patrz Rys. 5).
- Podpierać długie elementy obrabiane po stronie odbioru tak, aby ułożone były poziomo, np. za pomocą stojaka z rolką wolcraft (nr art.: 6119973).
- Unikać przeciążania ręcznej pilarki tarczowej.
- Nie należy używać żadnych ściernic.
- Należy używać tylko zalecanych tarcz do cięcia i należy dobierać je w zależności od rodzaju ciętego materiału.
- **NIEBEZPIECZEŃSTWO: Nie zbliżać rąk do obszaru cięcia oraz do tarczy tnącej pilarki.**
- Należy być zawsze przygotowanym na to, iż podczas cięcia element obrabiany może zostać porwany przez tarczę tnącą pilarki i odrzucony w kierunku operatora.
- Odrzut jest wynikiem nieodpowiedniej i/lub niewłaściwie zastosowanej pilarki. Można go uniknąć poprzez podjęcie odpowiednich środków ostrożności opisanych poniżej.
- Należy trzymać mocno pilarkę obydwiema rękami, a ręce należy ułożyć w takim położeniu, aby można było przejąć siły odrzutu. Należy ustawiać się zawsze z boku tarczy tnącej pilarki, nigdy nie należy ustawiać tarczy tnącej pilarki w jednej linii z korpusem ciała. W razie odrzutu pilarka tarczowa może odskoczyć do tyłu, jednakże osoba obsługująca może opanować siły odrzutu poprzez podjęcie odpowiednich środków ostrożności.
- W przypadku zakleszczenia się tarczy tnącej lub przerwania pracy należy wyłączyć pilarkę i przytrzymać ją w obrabianym elemencie, dopóki tarcza tnąca się nie zatrzyma. Nie należy nigdy próbować usuwać lub wyciągać pilarki do tyłu, gdy tarcza tnąca się jeszcze obraca, w przeciwnym razie może nastąpić odrzut. Należy ustalić i usunąć przyczynę zakleszczenia się tarczy tnącej.
- W razie potrzeby ponownego uruchomienia pilarki, która tkwi w obrabianym elemencie, należy wycentrować tarczę tnącą w szczelinie cięcia i sprawdzić, czy zeby tarczy tnącej nie są zakleszczone w obrabianym elemencie. Jeżeli tarcza tnąca jest zakleszczona, może się ona wyrwać z obrabianego elementu i spowodować odrzut, gdy pilarka zostanie ponownie uruchomiona.
- Duże płyty należy podeprzeć w taki sposób, aby uniknąć ryzyka odrzutu na skutek zakleszczającej się tarczy tnącej. Duże płyty mogą się wygiąć pod wpływem własnego ciężaru. Płyty należy podeprzeć z obydwu stron, zarówno w pobliżu miejsca cięcia jak i na krawędzi.
- Nie należy używać uszkodzonych lub stepionych tarcz tnących. Tarcze tnące o tępych lub nieprawidłowo ustawionych zębach na skutek zbyt wąskiej szczeliny cięcia powodują podwyższone tarcie, zakleszczenia i odrzuty.
- Należy zachować szczególną ostrożność podczas „cięcia wglębnego” w istniejących ścianach lub niewidocznych obszarach. Zagłębiająca się tarcza tnąca może zostać zablokowana przez ukryte obiekty i spowodować odrzut.

## Zakres dostawy i montaż

- Wypakować prowadnicę FKS 115 z kartonu i sprawdzić zawartość pod względem kompletności wszystkich przedstawionych elementów (Rys. 1).
- Zamontować uchwyty za pomocą przynależnych elementów mocujących na płycie mocującej. Następnie nasunąć płytę mocującą na prowadnicę w sposób przedstawiony na rysunkach (Rys. 2.1 - 2.4).

## Cięcie z użyciem prowadnicy

- Unieruchomić obrabiany element na równym i stabilnym podłożu. Zamocować prowadnicę na obrabianym elemencie za pomocą obydwóch zacisków mocujących (Rys. 3).
- Następnie nasunąć sanie mocujące na prowadnicę (Rys. 4).
- Odsunąć do tyłu osłonę wahliwą pilarki tarczowej. Ustawić podstawę pilarki tarczowej na płycie mocującej za pomocą 6 ograniczników. W tym celu należy docisnąć piłę tarczową do gumowej krawędzi. Celem zapewnienia równoległego cięcia i uniknięcia wyszczerbienia obrabianego elementu należy zadbać o to, aby zęby piły tarczowej przylegały do gumowej krawędzi z obu stron. Następnie należy dokręcić wszystkie 6 śrub uchwytowych (Rys. 5). **Uwaga:** Należy przestrzegać podanych powyżej maksymalnych wymiarów podstaw ręcznych pilarek tarczowych oraz dokonywać próbnego cięcia po każdym przestawieniu urządzenia.
- Podczas cięcia ręczną pilarkę tarczową należy prowadzić zawsze równoległe do prowadnicy. Po zakończeniu cięcia należy wyłączyć ręczną pilarkę tarczową. W następnej kolejności można wyjąć pilarkę tarczową z płyty mocującej. **Uwaga:** Przed każdym cięciem należy ustawić głębokość cięcia pilarki tarczowej w taki sposób, aby tarcza tnąca pilarki wystawała maksymalnie o 3 mm poniżej obrabianego elementu. Za pomocą prowadnicy można obrabiać elementy o maksymalnej szerokości do 1.100 mm. W przypadku gdy osadzone na szynie prowadzącej sanie mocujące posiadają zbyt duży luz, można dokonać dokładnej regulacji za pomocą obydwu wkrętów bez łba (Rys. 6.1 - 6.3).
- Wymiary urządzenia (Rys. 7).
- Z pomocą dostępnego opcjonalnie zestawu przedłużającego (artykuł o numerze 6911000), istnieje możliwość obróbki elementów o maksymalnej szerokości do 2.250 mm (Rys. 8).

## Ochrona środowiska

W przypadku utylizacji użytej prowadnicy FKS 115 należy przestrzegać miejscowych przepisów dotyczących utylizacji odpadów.

## Gwarancja

Droga Majsterkowiczko, drogi Majsterkowiczu.

Nabyliście Państwo nasz wysokiej jakości wyrób wolcraft®, który przyniesie Wam wiele radości i satysfakcji w majsterkowaniu. Wyroby wolcraft® odpowiadają wysokiemu standardowi technicznemu i przed wprowadzeniem do sprzedaży podlegają intensywnym badaniom funkcjonalnym i jakościowym. Regularne testy i kontrole podczas cyklu produkcyjnego zapewniają wysoki poziom jakości wyrobów. Wysoko wykwalifikowany Ośrodek Doświadczalny i Kontrola Techniczna dają Państwu gwarancję zakupu produktu wysokiej jakości.

Firma wolcraft® gwarantuje sprawne działanie urządzenia przez okres 10 lat od daty jego zakupu, pod warunkiem korzystania z urządzenia wyłącznie na potrzeby gospodarstwa domowego. Gwarancja obejmuje wyłącznie uszkodzenia wykazane na samym przedmiocie zakupu, które wyniknęły z wady materiałowej lub fabrycznej. Gwarancja nie obejmuje wad i szkód powstałych wskutek niewłaściwej obsługi lub nieodpowiedniej konserwacji urządzenia. Ponadto gwarancja nie obejmuje typowych oznak zużycia, jak również wad i uszkodzeń, z którymi klient był zaznajomiony w chwili dokonywania zakupu.

Dochodzenie roszczeń gwarancyjnych możliwe jest wyłącznie za przedłożeniem rachunku/dowodu zakupu. Udzielona przez wolcraft® gwarancja nie wyłącza, nie ogranicza ani nie zawiesza uprawnień kupującego wynikających z niezgodności towaru z umową. Jeżeli towar jest niezgodny z umową, kupujący może żądać doprowadzenia go do stanu zgodnego z umową poprzez naprawę albo wymianę na nowy, a w przypadku, gdy naprawa albo wymiana są niemożliwe lub wymagają nadmiernych kosztów kupujący może żądać obniżenia ceny albo odstąpienia od umowy (zwrotu pieniędzy).

## Deklaracja zgodności wg dyrektywy maszynowej WE 2006/42/WE, Załącznik II A

Firma wolcraft GmbH w D-56746 Kempenich, Wolff Str. 1 oświadcza niniejszym, że produkt ten (FKS 115) spełnia wymagania dyrektywy maszynowej 2006/42/WE.  
Kempenich, 03.04.2017



Thomas Wolff

Osoba upoważniona do podpisywania deklaracji zgodności i opracowania dokumentacji technicznej.  
(Zarząd; wolcraft GmbH)

## ΕΙΣΑΓΩΓΗ

- **ΠΡΟΣΟΧΗ:** Διαβάστε όλες τις επισημάνσεις ασφάλειας και οδηγίες, που έχετε παραλάβει με την μπάρα οδηγό FKS 115 και τα ηλεκτρικά εργαλεία που χρησιμοποιείτε. Η μη τήρηση των οδηγιών ασφάλειας και των υπολοίπων οδηγιών μπορεί να προκαλέσει ηλεκτρικές εκκένωσεις, φωτιά και/ή σοβαρές βλάβες.
- Κρατήστε τις οδηγίες λειτουργίας για μελλοντική χρήση σε ασφαλές μέρος.

## ΣΥΜΒΟΛΑ ΚΑΙ Η ΣΗΜΑΣΙΑ ΤΟΥΣ



Προειδοποίηση για κάθε γενικό κίνδυνο



Πρέπει να χρησιμοποιείται μάσκα προστασίας.



Διαβάστε τις οδηγίες!



Φορέστε προστατευτικά γάντια.



Πρέπει να χρησιμοποιούνται γυαλιά προστασίας.



Βγάλτε απ' την πρίζα



Πρέπει να χρησιμοποιούνται ωτοασπίδες.



Γενικές πληροφορίες

## ΚΑΝΟΝΙΚΗ ΧΡΗΣΗ

- Η μπάρα οδηγός FKS 115 είναι εξάρτημα για το δισκοπρίνο χειρός.
- Για ίσιες, μακριές κοπές με ακρίβεια - και κοπές σε γωνία.
- Για κόψιμο και κόντευμα επιφανειών εργασίας κουζίνας, πορτών, κλπ.
- Για δισκοπρίονα χειρός του εμπορίου μέχρι ένα βάθος κοπής 66 χιλ. και πλάκα βάσης μέχρι 200 x 385 χιλ. (εικόνα 5).

Για ζημιές και ατυχήματα λόγω μη τήρησης των κανόνων χρήσης ευθύνεται ο χρήστης.

## ΓΕΝΙΚΕΣ ΟΔΗΓΙΕΣ ΑΣΦΑΛΕΙΑΣ

- Ο χώρος εργασίας σας πρέπει να είναι καθαρός και να διαθέτει καλό φωτισμό. Η ακαταστασία και η έλλειψη φωτισμού στο χώρο εργασίας μπορούν να προκαλούν ατυχήματα.
- Μην χρησιμοποιείτε ηλεκτρικά εργαλεία σε εκρηκτικό περιβάλλον με εύφλεκτα υγρά, αέρια ή εύφλεκτες σκόνες. Τα ηλεκτρικά εργαλεία δημιουργούν σπινθίρες οι οποίες ενδέχεται να προκαλούν ανάφλεξη της σκόνης ή των αναθυμιάσεων.
- Κρατήστε παιδιά και άλλα άτομα μακριά όταν χρησιμοποιείτε ηλεκτρικά εργαλεία. Αν αποσπαστεί η προσοχή σας υπάρχει κίνδυνος να χάσετε τον έλεγχο της συσκευής.
- Το φως ρεύματος του ηλεκτρικού εργαλείου πρέπει να ταυριάζει σωστά στην πρίζα. Δεν επιτρέπεται καμία τροποποίηση του φως. Μην χρησιμοποιείται αντάπτορες για ηλεκτρικά εργαλεία με προστασία γείωσης. Χρησιμοποιώντας μη τροποποιημένα φως και τις κατάλληλες πρίζες μειώνετε τον κίνδυνο ηλεκτροπληξίας.
- Κρατήστε τα ηλεκτρικά εργαλεία μακριά από βροχή και υγρασία. Η εισροή νερού σε ηλεκτρικό εργαλείο αυξάνει τον κίνδυνο ηλεκτροπληξίας.
- Αν δουλεύετε με ηλεκτρικό εργαλείο σε εξωτερικό χώρο, χρησιμοποιείτε μόνο μπαλαντέζες κατάλληλες για εξωτερικούς χώρους. Χρησιμοποιώντας μπαλαντέζα κατάλληλη για εξωτερικούς χώρους μειώνετε τον κίνδυνο ηλεκτροπληξίας.
- Αν δεν μπορείτε να αποφύγετε τη χρήση ηλεκτρικού εργαλείου σε υγρό περιβάλλον, χρησιμοποιήστε διακόπτη ασφαλείας. Χρησιμοποιώντας διακόπτη ασφαλείας μειώνετε τον κίνδυνο ηλεκτροπληξίας.
- Να είστε προσεκτικός/ή και συγκεντρωμένος/η στην εργασία σας με το ηλεκτρικό εργαλείο και να το χειρίζεστε υπεύθυνα. Μην χρησιμοποιείτε ηλεκτρικά εργαλεία όταν είστε κουρασμένος/ή ή υπό την επήρεια ναρκωτικών, αλκοόλ ή φαρμάκων. Μία στιγμή απροσεξίας ή κατασβίδια από το ηλεκτρικό εργαλείο μπορεί να επιφέρει σοβαρό τραυματισμό.
- Χρησιμοποιήστε κατάλληλη ένδυση και εξοπλισμό προστασίας, όπως ωτοασπίδες, γυαλιά, μάσκες σκόνης όταν η εργασία παράγει σκόνη και γάντια προστασίας όταν χρησιμοποιείτε σκληρά υλικά και όταν αλλάζετε εργαλεία.
- Αφαιρέστε εργαλεία ρύθμισης ή κατασβίδια από το ηλεκτρικό εργαλείο πριν το θέσετε σε λειτουργία. Ένα εργαλείο ή κλειδί που παρέμεινε μέσα σε εξάρτημα της συσκευής μπορεί να προκαλέσει τραυματισμό.
- Φοράτε κατάλληλα ρούχα. Μην φοράτε φαρδιά ρούχα ή κοσμήματα. Κρατάτε μαλλιά, ρούχα και γάντια μακριά από κινούμενα μέρη. Χαλαρά ρούχα, κοσμήματα ή μακριά μαλλιά μπορεί να πιάνονται από κινούμενα μέρη.
- Μην χρησιμοποιείτε ηλεκτρικά εργαλεία με χαλασμένο διακόπτη. Ηλεκτρικά εργαλεία που δεν μπορούν να ενεργοποιηθούν και να απενεργοποιηθούν με διακόπτη είναι επικίνδυνα και πρέπει να επισκευαστούν.
- Φυλάξτε τα ηλεκτρικά εργαλεία που δεν χρησιμοποιούνται μακριά από παιδιά. Μην αφήνετε άτομα που δεν έχουν τις κατάλληλες γνώσεις και δεν έχουν διαβάσει αυτές τις οδηγίες να χειριστούν τη συσκευή. Τα ηλεκτρικά εργαλεία είναι επικίνδυνα όταν χρησιμοποιούνται από άτομα χωρίς εμπειρία.

- Ελέγξτε πριν την εργασία εάν ο εξοπλισμός και τα εργαλεία λειτουργούν κανονικά. Μην εργάζεστε ποτέ με φθαρμένα ή στομωμένα εργαλεία.
- Φροντίστε τα ηλεκτρικά εργαλεία σας να επισκευάζονται μόνο από καταρτισμένο εξειδικευμένο προσωπικό με γνήσια ανταλλακτικά. Έτσι το ηλεκτρικό εργαλείο σας θα συνεχίζει να είναι ασφαλές.
- Βγάτε το βύσμα από την πρίζα και/ή αφαιρέστε τη μπαταρία από το ηλεκτρικό εργαλείο πριν αλλάξετε τις ρυθμίσεις του ή πριν την αντικατάσταση των στοιχείων του. Η μη εσκεμμένη επανεκκίνηση του ηλεκτρικού εργαλείου μπορεί να προκαλέσει ατυχήματα.
- Συναρμολογήστε κανονικά το τραπέζι εργασίας πριν την τοποθέτηση του ηλεκτρικού εργαλείου. Η σωστή συναρμολόγηση του τραπέζιου εργασίας είναι ιδιαίτερα σημαντική για την αποφυγή πτώσης.
- Μη χρησιμοποιείτε άλλο υλικό από ξύλο ή εύκολα επεξεργάσιμο πλαστικό.
- Τα χρησιμοποιούμενα μηχανήματα θα πρέπει να συμμορφώνονται με το πρότυπο DIN EN 60745-1, εξοπλισμός φτιαγμένος μετά το 1995 πρέπει να έχει την ένδειξη CE.
- Χρησιμοποιήστε τα εργαλεία μόνο για το σκοπό που δημιουργήθηκαν.
- Κάνετε συχνούς ελέγχους εάν οι βίδες είναι καλά σφιγμένες.
- Χρησιμοποιήστε την αναρρόφηση σκόνης στο δισκοπρίονο χειρός.
- Δεν επιτρέπεται η τροποποίηση της μπάρας οδηγού για να χρησιμοποιηθεί ως οδηγός για άλλα μηχανήματα.
- Προσέξτε ο δίσκος κοπής να περιστρέφεται πάντα παράλληλα προς το συρόμενο πλαίσιο ή προς τη μπάρα οδηγό.

## ΟΔΗΓΙΕΣ ΑΣΦΑΛΕΙΑΣ ΓΙΑ ΔΙΣΚΟΠΡΙΟΝΑ

- Εκτός από τις συγκεκριμένες οδηγίες ασφαλείας του πάγκου εργασίας, προσέξτε επίσης τις οδηγίες ασφαλείας του δισκοπριονίου χειρός με το οποίο θα εργαστείτε.
- Χρησιμοποιήστε μόνο δισκοπρίονα χειρός με σφήνα διαχωρισμού, με μέγιστη διάμετρο λάμας 200 mm και μέγιστο βάθος κοπής 66 mm.
- Χρησιμοποιείτε μόνο δισκοπρίονα εντός των ανωτέρω διαστάσεων της πλάκας βάσης ( Βλέπε εικ. 5 ).
- Στηρίξτε τα μεγάλα τεμάχια εργασίας στο πλάι έτσι ώστε να βρίσκονται σε οριζόντια θέση π.χ με το καβαλέτο με ροδές της wolcraft ( No 6119973 ).
- Αποφύγετε την υπερφόρτωση του δισκοπριονίου χειρός.
- Μη χρησιμοποιείτε φύλλα λείανσης.
- Χρησιμοποιείτε μόνο προτεινόμενες μάρκες λεπίδων πριονιού και επιλέξτε τες ανάλογα με το υλικό πάνω στο οποίο θα τις εφαρμόσετε.
- ΚΙΝΔΥΝΟΣ: Μην έχετε τα χέρια σας κοντά την περιοχή κοπής ή τις λεπίδες πριονιού.
- Πρέπει πάντα να γνωρίζετε ότι το αντικείμενο εργασίας μπορεί να μαγκωθεί από την λεπίδα πριονιού που λειτουργεί και να χτυπήσει τον χρήστη.
- Αντίστροφη ώθηση μπορεί να προκληθεί από τη χρήση του πριονιού λανθασμένα και/ή για λάθος εφαρμογή. Μπορεί να αποτραπεί με τη χρήση προληπτικών μέτρων, όπως περιγράφονται παρακάτω.
- Κρατήστε το δισκοπρίονο σταθερά με τα δύο χέρια και βάλτε τα μπράτσα σας σε τέτοια θέση ώστε να μπορούν να απορροφούν τις πιέσεις προς τα πίσω. Να στέκεστε πάντα στο πλάι της λάμας πριονιού· ποτέ μην ευθυγραμμίζετε το σώμα σας με την λεπίδα. Σε περίπτωση αντίστροφης ώθησης το δισκοπρίονο μπορεί να αναπηδήσει ανάποδα, αν και ο χρήστης θα πρέπει να είναι σε θέση να ελέγξει την κατάσταση χρησιμοποιώντας κατάλληλα προληπτικά μέτρα.
- Σε περίπτωση που η λεπίδα του πριονιού μπλοκάρει ή πρέπει να διακόψετε την εργασία σας, πάντα να κλείνετε το διακόπτη του δισκοπριονίου και κρατήστε το σταθερό στο υλικό μέχρι η λεπίδα να ακινητοποιηθεί. Ποτέ μην προσπαθήσετε να απομακρύνετε το πριόνι από το αντικείμενο εργασίας ή να το τραβήξετε προς την αντίθετη κατεύθυνση όσο η λάμα περιστρέφεται γιατί μπορεί να προκληθεί αντίστροφη ώθηση. Βρείτε το λόγο που οι λεπίδες μπλόκαραν και διορθώστε το.
- Εάν θέλετε να επαναλειτουργήσετε το πριόνι που έχει σταματήσει στο αντικείμενο εργασίας, κεντράρετε τη λεπίδα στο διάκενο κοπής και ελέγξτε εάν τα δόντια έχουν μπλοκάρει στο αντικείμενο. Εάν η λεπίδα μπλοκάρει μπορεί να ελευθερωθεί μόνη της από το υλικό ή να προκαλέσει αντίστροφη ώθηση κατά την έναρξη του πριονιού.
- Στηρίξτε τις μεγάλες επιφάνειες για να μειώσετε τον κίνδυνο αντίστροφης ώθησης από μπλοκάρισμα της λεπίδας πριονιού. Οι μεγάλες επιφάνειες υλικών μπορεί να λυγίσουν από το βάρος τους. Πρέπει να στηρίζονται και από τις δύο πλευρές, και κοντά στο διάκενο κοπής και στην άκρη.
- Μη χρησιμοποιείτε στομωμένες ή χαλασμένες λεπίδες πριονιού. Λεπίδες στομωμένες ή με χαλασμένα δόντια θα αυξήσουν την τριβή στο στενό διάκενο κοπής, θα προκαλέσουν μπλοκάρισμα της λάμας και αντίστροφη ώθηση.
- Προσέξτε ιδιαίτερα όταν πραγματοποιείτε απότομες κοπές σε υπάρχον τοίχο ή άλλη καλυμμένη περιοχή. Η λεπίδα μπορεί να μπλοκάρει σε καλυμμένα αντικείμενα και να προκαλέσει αντίστροφη ώθηση.

## Περιεχόμενο συσκευασίας και συναρμολόγηση

- Αφαιρέστε τη μπάρα οδηγό FKS 115 από το χαρτόνι και ελέγξτε, αν περιλαμβάνονται όλα τα εικονιζόμενα τεμάχια στη συσκευασία (εικόνα 1).
- Τοποθετήστε το στήριγμα με τα εξαρτήματα σύνδεσης του πάνω στην πλάκα υποδοχής. Κατόπιν εισάγετε την πλάκα υποδοχής στη μπάρα οδηγό όπως φαίνεται στην εικόνα (εικόνας 2.1 - 2.4)

## Κοπή με τη μπάρα οδηγό

- Στερεώστε το τεμάχιο εργασίας σε επίπεδη και στέρεα επιφάνεια. Τοποθετήστε τη μπάρα οδηγό με τους δυο σφικτήρες στο τεμάχιο εργασίας (εικόνα 3).
- Εισάγετε το συρόμενο πλαίσιο υποδοχής στη μπάρα οδηγό (εικόνα 4).
- Τραβήξτε προς τα πίσω το ταλαντευόμενο προστατευτικό κάλυμμα του δισκοπρίονου. Ευθυγραμμίστε την πλάκα βάσης του δισκοπρίονου με τα 6 ρυθμιζόμενα στοίπα πάνω στην πλάκα υποδοχής πιέζοντας το δίσκο κοπής πάνω στο λαστιχένιο χείλος. Σιγουρευτείτε ότι τα δόντια του δίσκου κοπής εφάπτονται πάνω στο χείλος κοπής και στις δυο πλευρές, ώστε να γίνει η κοπή παράλληλη και να αποφευχθεί το ξέφτισμα του τεμαχίου. Κατόπιν σφίξτε καλά τις έξι βίδες χειρός. Προσοχή: Χρησιμοποιείτε αποκλειστικά δισκοπρίονα χειρός εντός των αναφερόμενων ορίων μεγέθους της πλάκας βάσης και κάντε μετά από κάθε αλλαγή ρύθμισης μια δοκιμαστική κοπή.
- Οδηγήστε το δισκοπρίονο χειρός πάντοτε παράλληλα προς τη μπάρα οδηγό όταν κόβετε. Αφού τελειώσετε με το κόψιμο απενεργοποιήστε το δισκοπρίονο χειρός. Μετά μπορείτε να αφαιρέσετε το δισκοπρίονο από την πλάκα υποδοχής. Προσοχή: Ρυθμίστε πριν από κάθε κόψιμο το βάθος του δισκοπρίονου έτσι ώστε ο δίσκος κοπής να εξέχει το πολύ κατά 3 χιλ. από το τεμάχιο. Με τη μπάρα οδηγό μπορείτε να επεξεργαστείτε τεμάχια με μέγιστο φάρδος 1.100 χιλ. Αν η συρόμενη υποδοχή δεν εφαρμόζει σφίχτα πάνω στη μπάρα οδηγό, μπορείτε να προσαρμόσετε τη ρύθμιση με τους δυο βίδες (εικόνες 6.1 - 6.3).
- Διαστάσεις συσκευής (εικόνα 7).
- Με τα πρόσθετα εξαρτήματα επέκτασης μπάρας οδηγού, που πωλούνται ξεχωριστά, (κωδικός προϊόντος 6911000) μπορείτε να επεξεργαστείτε τεμάχια με μέγιστο φάρδος 2.250 χιλ. (εικόνα 8).

## Περιβάλλον

Για τη διάθεση της μπάρας οδηγού FKS 115 αναφερθείτε στους εκάστοτε τοπικούς κανόνες διάθεσης.

## Εγγύηση

Αγαπητέ χομπίστα!

Έχετε αγοράσει μια υψηλής ποιότητας συσκευή wolcraft®, την οποία γνωρίζουμε πως θα ευχαριστηθείτε κατά τη χρήση. Οι συσκευές wolcraft® είναι κατασκευασμένες με τις υψηλότερες τεχνικές προδιαγραφές, και υποβάλλονται εντατικά για την ανάπτυξη τους σε τεστ πριν φύγουν από το εργοστάσιο. Σταθεροί έλεγχοι και τακτικά τεστ κατά την παραγωγή, διασφαλίζουν υψηλής ποιότητας στάνταρ. Τεχνικές ανάπτυξης ήχου, και αξιόπιστοι έλεγχοι ποιότητας εγγυώνται για τη σωστή επιλογή της συσκευής.

Παρέχουμε εγγύηση 10 ετών από την ημέρα αγοράς στο προϊόν wolcraft® που αποκτήσατε, η οποία παρέχεται για αποκλειστική χρήση DIY εφαρμογών. Η εγγύηση καλύπτει μόνο βλάβες στο είδος κατά την αγορά του, και μόνο βλάβες που προέρχονται από προβληματικό υλικό ή λανθάνουσα παραγωγή. Η εγγύηση δεν καλύπτει ελαττώματα και βλάβες που προήλθαν από λανθασμένη χρήση ή ανεπαρκή συντήρηση. Η εγγύηση δεν καλύπτει ελαττώματα και βλάβες, για τις οποίες ο χρήστης έχει προειδοποιηθεί κατά την αγορά του εξοπλισμού.

Η εγγύηση μπορεί μόνο να επιβεβαιωθεί με την προσκόμιση του τιμολογίου ή δελτίου αγοράς.

Η εγγύηση που παρέχεται από τον wolcraft® δεν εμποδίζει σε καμία περίπτωση τα δικαιώματα του καταναλωτή (π.χ. συμφωνία, παραιτήση από συμφωνία, μείωση τιμής, αποδείξεις βλαβών ή αποζημιώσεις εξόδων).

## Δήλωση Συμμόρφωσης σύμφωνα με την Ευρωπαϊκή Οδηγία Μηχανών 2006/42/EC,

### Παράρτημα II A

Ο οίκος wolcraft GmbH που βρίσκεται στην οδό Wolff-Str. 1 της περιοχής D-56746 Kempenich (Γερμανίας), με το παρόν διαβεβαιώνει πως το προϊόν με κωδικό (FKS 115) συμφωνεί με την Ευρωπαϊκή Οδηγία Μηχανών 2006/42/EC. Kempenich, 03.04.2017



Thomas Wolff

Πρόσωπο με αρμοδιότητα υπογραφής της Δήλωσης συμμόρφωσης και της συλλογής των τεχνικών εγγράφων. (Διοίκηση; wolcraft GmbH)

## GİRİŞ

- **DİKKAT!** Kılavuz Ray 115 ve kullanılan elektrikli aletlerin ekinde teslim edilen tüm güvenlik uyarılarını ve talimatları okuyunuz. Güvenlik açıklamalarına ve talimatlara uyulmaması elektrik çarpmasına, yangına ve/veya ağır yaralanmalara yol açabilir.
- Kullanma kılavuzunu ileride kullanmak üzere emniyetli biçimde saklayınız.

## SEMBOLLER VE ANLAMLARI



Genel tehlikeye karşı uyarı



Toza karşı koruyucu maske takınız.



Talimatı/açıklamaları okuyunuz!



Koruyucu eldiven giyiniz.



Koruma gözlüğü kullanınız.



Fiş çekiniz



Kulaklık takınız.



Genel bilgiler için

## AMACA UYGUN KULLANIM

- Kılavuz Ray FKS 115, dairesel el testeresini tamamlayan bir aksesuardır.
- Hassas, düz ve uzun kesimler için - aynı zamanda açılı kesimler için
- Mutfak çalışma tezgahlarını, kapıları vs. kesmek ve kısaltmak için tasarlanmıştır.
- Azami 66mm kesim derinliği ile ve maks. 200 x 385 mm (Resim 5) zemin plakası ile bilinen dairesel el testeresi.

Amaca uygun olmayan bir kullanımdan doğan hasar ve kazalardan kullanıcı sorumludur.

## GENEL EMNİYET UYARILARI

- İşyerinizin temiz ve iyi aydınlatılmış olmasını sağlayınız. Düzzensizlik veya aydınlatma olmayan iş alanlarında kazalar meydana gelebilir.
- Eğer ki çalıştığınız alanlarda yanıcı sıvılar, gazlar veya tozlar var ise elektrikli aleti patlama riski olan alanlarda kullanmayınız. Elektrikli aletler tozu veya buharları ateşleyebilen kıvılcımlar oluşturur.
- Elektrikli aleti kullanırken çocukları ve diğer kişileri uzak tutunuz. Onların sizin dikkatinizi başka yöne çekmesi halinde cihaz kontrolünü kaybedebilirsiniz.
- Elektrikli aletler için kullanılan bağlantı duyunun prize uyması gerekir. Prizde hiçbir değişiklik yapılamaz. Toprak korumalı elektrikli aletlerde asla adaptör prizi kullanmayınız. Üzerinde hiçbir oynama yapılmamış priz ve buna uygun duylar elektrik çarpması riskini azaltmaktadır.
- Elektrikli aleti yağmur ve ıslanmaya karşı koruyunuz. Elektrikli aletin içerisine su girmesi elektrik çarpması riskini artırır.
- Elektrikli aletler ile açık alanda çalışırken, sadece harici ortamlar için uygun uzatma kabloları kullanınız. Harici ortamlar için uygun uzatma kabloları kullanımı elektrik çarpması riskini azaltmaktadır.
- Herhangi bir elektrikli aletin nemli ortamda kullanılması kaçınılmaz ise bu esnada voltaj için regülasyon sağlayan bir şalter kullanınız. Voltaj için regülasyon sağlayan bir şalter kullanımı elektrik çarpması riskini azaltmaktadır.
- Dikkatli olunuz, ne yaptığınıza dikkat ediniz ve elektrikli aletle çalışırken özenli davranınız. Eğer yorgunsanız veya uyuşturucu ilaç, alkol veya ilaç etkisi altında bulunuyorsanız, elektrikli aleti kullanmayınız. Elektrikli aletleri kullanırken bir anlık dalgınlık bile ciddi yaralanmalara neden olabilir.
- Uygun kişisel koruyucu ekipmanları kullanınız: Kulaklık, koruyucu gözlük, toz üreten işlerde toz maskesi, pütürlü malzemeleri işlerken ve takım değiştirirken koruyucu eldiven kullanın.
- Elektrikli aleti çalıştırmadan önce ayar gereçleri veya vida anahtarlarını ortadan kaldırınız. Dönen bir parçayla takılan bir alet veya anahtar yaralanmalara neden olabilir.
- Uygun giysiler giyiniz. Geniş giysi veya takı kullanmayınız. Saç, giysi ve eldiveni hareketli parçalardan uzak tutunuz. Bol giysi, takı veya uzun saçlar hareketli parçalar tarafından tutulabilir.
- Şalteri bozuk olan elektrikli aleti kullanmayınız. Açılması ve kapatılması artık mümkün olmayan bir elektrikli alet tehlike yaratır ve tamir edilmek zorundadır.
- Kullanılmayan elektrikli aletleri çocukların bulunduğu ortamlardan uzak bir yerde saklayınız. Cihazı kullanmasını, bilmeyen veya talimatlarını okumamış bir kişiye cihazı kullanırmayınız. Bilgisi olmayan kişilerce kullanılan elektrikli aletler tehlikeli olur.



- İşe başlamadan önce cihazların ve takımların işlerliğini kontrol ediniz. Asla hasar görmüş veya kör takımlarla çalışmayınız.
- Elektrikli aleti sadece yetkili uzmanlara tamir ettirip orijinal yedek parça kullanılmasına özen gösteriniz. Bu sayede elektrikli aletlerin güvenliğinin korunması garanti altına alınır.
- Fisi prizden çekiniz ve/veya elektrikli takımdan batarya kutusunu çekiniz ve ondan sonra cihaz ayarlarını veya aksam parçaları değişikliğini gerçekleştiriniz. Elektrikli takımın istenmeden çalışmaya başlatılması kazalar için bir nedendir.
- Makine tezgahını doğru kurunuz ve ondan sonra elektrikli takımı monte ediniz. Zorlamayı önlemek için doğru kurulum önemlidir.
- Ahşap veya kolay parçalanmış plastik malzemelerden farklı malzeme kullanmayınız.
- Kullanılan makineler DIN EN 60745-1'e uygun olmalıdır. 1995 itibarıyla imal edilmiş cihazlar bir CE işaretiyle sahip olmalıdır.
- Takımları yalnızca belirlendikleri amaca uygun kullanınız.
- Cıvataların sıkı olup olmadıklarını düzenli olarak kontrol ediniz!
- Dairesel el testeresindeki toz emicisini kullanınız.
- Başka makineleri ray üzerinde yürütmek için kılavuz ray üzerinde değişiklik yapılamaz.
- Testere ağzının kızığa veya kılavuz raya daima paralel seyretmesine dikkat ediniz.

## DAİRE TESTERELER İÇİN GÜVENLİK AÇIKLAMALARI

- Makineye özgü güvenlik açıklamalarının yanında mutlaka kullanılan dairesel el testeresinin güvenlik açıklamalarına da uyunuz.
- Yalnızca yarma kaması ile maks. 200 mm çaplı testere bıçağı ve maks. 66 mm kesim derinliği olan dairesel el testereyi kullanınız.
- Sadece maksimum taban plaka ölçüsü dâhilindeki testereyi kullanınız (bkz. resim 5).
- Uzun iş parçalarını alım tarafına dayayınız, bunların yatay konumlanması gerekir, örn. bir wolcraft makaralı destek yardımıyla (ürün kodu 6119973).
- Dairesel el testereyi aşırı zorlamayınız.
- Taşlama diskleri kullanmayınız.
- Sadece tavsiye edilen testere bıçaklarını kullanınız ve bunları kesecek olan iş maddesine göre seçiniz.
- **TEHLİKE: Ellerinizi kesim aralığına ve testere bıçağına yaklaştırmayınız.**
- Kesim esnasında her zaman iş parçasının testere bıçağı tarafından tutulabileceğine ve kullanıcıya doğru fırlatılabileceğine hesaba katarak tedbirli olunuz.
- Hatalı ve/veya uygunsuz bir testere kullanımının sonucu geri çarpmadır. Bu aşağıda yazılı uygun tedbirler alınarak önlenebilir.
- Testereyi iki elle sıkı tutunuz ve kollarınızı da geri vuruş güçlerine karşı koyabileceğiniz konuma getiriniz. Asla testere bıçağının yanında durmayınız ve testere bıçağını asla vücudunuzla aynı hizaya getirmeyiniz. Geri vuruşta daire testere geri sıçrayabilir, ancak kullanıcı uygun önleyici tedbirlerle geri vuruş güçlerini kontrol altına alabilir.
- Eğer testere bıçağı sıkışır veya siz işi yardı keserseniz, testereyi kapatınız ve testere bıçağı durana kadar bıçağı iş maddesi içerisinde sakın tutunuz. Testereyi asla testere bıçağı hareket ettiği sürece iş maddesinden uzaklaştırmaya veya geriye çekmeye çalışmayınız, aksi takdirde bir geri vuruş gerçekleşebilir. Testere bıçağının sıkışmasına neden olan kaynağı tespit ediniz.
- Bir iş parçası içerisindeyken testereyi tekrar çalıştırmak isterseniz, testere bıçağını testere aralığı içerisinde ortalayınız ve testere dişlerinin iş maddesi içerisinde saplanıp saplanmadığını kontrol ediniz. Testere bıçağı sıkışmışsa, testere tekrar başlatıldığında iş maddesinin dışına hareket edebilir veya bir geri vuruşa neden olabilir.
- Sıkışan testere bıçağından dolayı geri vuruş riskini azaltmak için büyük plakaları dayayınız. Büyük plakalar kendi öz ağırlıkları sebebiyle ortadan bükülebilir. Plakalar her iki yandan desteklenmek zorundadır, hem testere aralığı yakınından hem de kenardan.
- Kör veya hasarlı testere bıçakları kullanmayınız. Kör veya hatalı hizalanmış dişler ile testere bıçakları çok dar bir testere aralığından dolayı daha yüksek sürtünmeye, testere bıçağının sıkışmasına ve geri vuruşa neden olur.
- Mevcut duvarlarda veya içerisine bakılmayan alanlarda "Daldırma kesimde" özellikle dikkatli davranınız. İçeride dalan testere bıçağı kesim esnasında gizli objeleri bloke edebilir ve bir geri vuruşa neden olabilir.

## Teslimat kapsamı ve montaj

- Kılavuz Rayı FKS 115'i kartonundan çıkarınız ve resimlere göre içeriğindeki parçaların bütünlüğünü kontrol ediniz (Resim 1).
- Tutucuyu ilgili sabitleme parçaları ile birlikte montaj plakasının üzerine monte ediniz. Ardından montaj plakasını, resmedildiği gibi kılavuz ray içerisine iletiniz (Resim 2.1 - 2.4).

## Kılavuz ray ile testerele kesim

- İşleme parçasını düz ve sağlam altlık üzerine sabitleyiniz. Şimdi kılavuz rayı iki demir halka ile işleme parçasına sabitleyiniz (Resim 3).
- Sonra montaj kızaklarını kılavuz ray içerisine iletiniz (Resim 4).
- Dairesel testerenin hareketli koruyucu kılıfını geriye doğru çekiniz. Dairesel testerenin zemin plakasını 6 dayama ile birlikte montaj plakasına göre hizalayınız. Bunun için daire testere ağzını conta dudağına doğru bastırınız. Testere ağzının dışlarının her iki yanının da conta dudağına dayanmasına ve paralel kesimi garanti etmesine ve işleme parçasının yırtılmasını önlemeye dikkat ediniz. Sonra kulptaki altı vidanın tamamını sıkınız (Resim 5). **Dikkat:** Sadece belirtilen maksimum zemin plakası ölçüleri ile daireselel el testeresi kullanınız ve her ayar değişikliğinden sonra kesim testi yapınız.
- Kesim esnasında daireselel el testeresini daima kılavuz raya paralel yürütünüz. Kesim bittikten sonra daireselel el testeresini kapatınız. Dairesel testere artık montaj plakasından çıkarılabilir. **Dikkat:** Her kesimden önce daireselel testerenizin kesim derinliğini, daireselel testere ağzı işleme parçasının altından maks. 3 mm taşacak şekilde ayarlayınız. Kılavuz ray ile maks. 1.100 mm enli işleme parçaları işlenebilir. Eğer kılavuz ray üzerinde montaj kızakları için fazla boşluk bırakılırsa, iki dişli pim ile ince ayar yapabilirsiniz (Resim 6.1 - 6.3).
- Cihaz ölçüleri (Resim 7).
- Ayrıca kılavuz ray için temin edilebilen uzatma kiti aksesuarı (Ürün No. 6911000) ile 2.250 mm maks. enli işleme parçalarını işleme imkanınız olur (Resim 8).

## Çevre

Lütfen bu durumda kılavuz ray FKS 115 'i hurdaya ayırırken yerel atığa ayırma talimatlarına uyunuz.

## Garanti

Sayın sanatkar,

evdeki Hobi işlerinizde üzerinde zevkle çalışacağınız yüksek kaliteli bir wolcraft® ürününü seçtiniz.

Yüksek teknik standartlara uygun olan wolcraft® ürünleri, satışı sunulmadan önce, sıkı bir geliştirme ve test safhasından geçiriliyor. Seri üretim sırasındaki daimi kontroller ve düzenli aralıklarla yapılan testler yüksek kalitenin standartlaşmasını sağlıyor. Yoğun teknik gelişmeler ve güvenilir kalite kontrolü size doğru bir alım kararı vermenin güvencesini sağlar.

Satın aldığınız wolcraft® ürünleri için size ürünün sadece ev işlerinde kullanılması koşulu ile satın alma tarihinden itibaren 10 yıl garanti veriyoruz. Sadece satın alınan ürünün kendisinden kaynaklanan ve malzeme veya üretim hatasına bağlı olan hasarlar garanti kapsamındadır. Satın alınan ürünün usulüne uygun olmayan biçimde kullanımı veya yeterince bakımının yapılmamasından kaynaklanan kusur ve hasarlar bu garanti kapsamı dışındadır. Aynı şekilde kullanıma bağlı standart aşınma belirtileri veya genel kullanım sonucu oluşan aşınma ile müşterinin sözleşme akdedildiği an itibarı ile bildiği kusur ve hasarlar da bu garantinin kapsamı dışındadır.

Garanti ile ilgili talepler ancak fatura/ satın alma belgesinin ibrazı ile yapılabilir.

wolcraft® tarafından sağlanan garanti yasaların size tüketici olarak sağladığı (sonradan ifa, sözleşmeden rücu veya indirim, hasar veya kullanım tazminatı gibi) haklara kısıtlama getirmez.

## 2006/42/AB, Ek II A numaralı AB-Makine Direktifleri uyarınca uygunluk belgesi

İş bununla Wolff Str. 1, D-56746 Kempenich adresinde bulunan wolcraft GmbH firması, bu ürünün (FKS 115)

2006/42/AB Makine Direktifi koşullarını yerine getirdiğini beyan eder.

Kempenich, 03.04.2017



Thomas Wolff

Uygunluk belgesini imzalamak ve teknik belgeleri düzenlemek için yetkilendirilmiş kişi.

(Şirket Yönetimi; wolcraft GmbH)

## Návod

- **Pozor!** Čtěte všechny bezpečnostní pokyny a instrukce, dodané spolu s vodící lištou FKS 115 a s použitým elektrickým nářadím. Jejich nedodržování může vést k úrazu elektrickým proudem, ohni, nebo těžkým zraněním.
- Uchovejte návod k použití pro další v budoucnu.

## Symbyly a význam



Varování před všeobecným nebezpečím



Použijte ochrannou masku.



Číst návod/upozornění!



Noste ochranné rukavice.



Použijte ochranné brýle.



Zástrčku vytáhnout.



Použijte ochranná sluchátka.



Pro všeobecnou informaci

## Předepsané vhodné použití

- Vodící lišta FKS 115 je doplněk pro vaši ruční okružní pilu.
- Pro přesné, rovné a dlouhé řezy - také pro úhlové řezání.
- Pro přířiznutí a krácení kuchyňských pracovních desek, dveří a pod.
- Pro běžné okružní pily do hloubky řezu 66 mm a pro základní upínací desku max. 200 x 385 mm (obr. 5).

Za škody a úrazy, způsobené nesprávným užitím, odpovídá uživatel.

## Všeobecná bezpečnostní upozornění

- **Udržujte své pracoviště v čistotě a mějte jej dobře osvětlené.** Nepořádek a neosvětlené pracoviště mohou vést k nehodám.
- **S elektro-nářadím nepracujte v explozivním prostředí, kde se nacházejí hořlavé kapaliny, plyny nebo prach.** Elektro-nářadí produkuje jiskření, které může lehce způsobit vznícení prachu, nebo výparů.
- **Během práce s elektro-nářadím udržujte děti a ostatní osoby v bezpečné vzdálenosti.** Při odvedení pozornosti můžete ztratit kontrolu nad přístrojem.
- **Zástrčka elektro-nářadí musí souhlasit s profilem zásuvky. V žádném případě se nesmí zástrčka měnit, nebo přizpůsobovat.** Při používání uzemněných elektro-nástrojů nepoužívejte žádné adaptéry zástrček. Nezměněné zástrčky a vhodné zásuvky zmenšují riziko úrazu elektrickým proudem.
- **Nevystavujte elektro-nářadí dešti nebo vlhkosti.** Vniknutí vody do elektro-nástroje zvyšuje riziko úrazu elektrickým proudem.
- **Pokud používáte elektro-nářadí ve venkovním prostředí, používejte pouze prodlužovací kabel pro venkovní použití.** Použití prodlužovacího kabelu vhodného pro venkovní použití zmenšuje riziko úrazu elektrickým proudem.
- **Pokud je nevhodné použít elektro-přístroj ve vlhkém prostředí, používejte přepětovou ochranu.** Použití přepětové ochrany zmenšuje riziko úrazu elektrickým proudem.
- **Při práci s elektro-nářadím buďte opatrní, věnujte se tomu, co děláte a k práci přistupujte s rozumem. Nepoužívejte elektro-nářadí, pokud jste unaveni, nebo jste pod vlivem drog, alkoholu nebo léků.** Malá nepozornost může při používání elektro-nářadím vést k závažnému poranění.
- **Noste určené osobní ochranné pomůcky:** sluchátka, brýle, protiprachovou masku při prašných pracích, ochranné rukavice při opracování drsných materiálů a při výměně nářadí.
- **Před použitím elektro-nářadí z něj odstraňte všechny nástroje pro nastavení či šroubováky.** Nástroj nebo šroubovák, které by se nacházely v díle nástroje, který se točí, může způsobit poranění.
- **Noste vhodný oděv. Nenoste volné oděvy a šperky. Nepřibližujte se rozpuštěnými vlasy, volným oděvem a rukavicemi k rotujícím se dílům.** Volný oděv, šperky a dlouhé vlasy mohou být zachyceny pohybujícími se díly.
- **Nepoužívejte elektro-nářadí, pokud je vadný spínač.** U elektro-nářadí, které nelze bezpečně zapnout/vypnout hrozí zvýšené nebezpečí a je nutno ihned provést opravu.
- **Nepoužívané elektro-nářadí skladujte mimo dosah dětí. Nedovolujte přístroj používat osobám, které s ním nebyli seznámeny, nebo nečetli tyto pokyny.** Elektro-přístroje jsou nebezpečné, pokud jsou používány nezkušenými osobami.

- **Přezkoušejte před započetím prací funkčnost přístrojů a nářadí.** Nikdy nepracujte s poškozeným nebo tupým nářadím.
- **Nechávejte Váš elektro-přístroj opravovat pouze kvalifikovanými osobami s příslušnou kvalifikací a za použití originálních náhradních dílů.** Tím bude zajištěno, že zůstane zachována bezpečnost Vašeho přístroje.
- **Vytáhněte zástrčku ze zásuvky nebo baterie z elektrické nářadí předtím, než budete nastavovat přístroje nebo vyměňovat příslušenství.** Nekontrolovaný chod elektrického nářadí je příčinou úrazů.
- **Sestavte správně strojní stůl, předtím než upevníte elektrické nářadí.** Správná montáž je důležitá pro vyhnutí se nehodě.
- Nikdy nepracovávají jiné materiály než dřevo nebo lehce opracovatelné plasty.
- Použité přístroje musí odpovídat normě DIN EN 60746-1. Přístroje od roku výroby 1995 musí být označeny značkou CE.
- Vždy používejte nářadí je určené k tomu účelu.
- Pravidelně kontrolujte zda jsou všechny šrouby pevně dotaženy!
- Použijte odsávání prachu na ruční okružní pile.
- Na vodičí liště nesmí být prováděny žádné úpravy za účelem jejího použití pro jiné stroje.
- Dbejte na to, aby řezný kotouč běžel vždy paralelně ke skluzu popř. k vodičí liště.

## BEZPEČNOSTNÍ UPOZORNĚNÍ PRO KOTOUČOVOU PILU

- Dodržujte mimo bezpečnostních upozornění pro tuto, také bezpečnostní upozornění pro řezací kotouč.
- Používejte jen řezací kotouč se šterbinovým klínem, max. 200 mm řezací průměr a do max. hloubky řezu 66 mm.
- Provádějte jen řezání v rámci jmenovitých maximálních rozměrů základní desky (viz obr. 5).
- Podepřete dlouhé kusy materiálu na přechýlující straně, tak aby byly podávány vodorovně, např. k tomu použijte wolcraft odvalovací kozlík (číslo zb. 6119973).
- Vyvarujte se přetížení kotoučové pily.
- Nepoužívejte žádné brusné kotouče.
- Používejte jen doporučené řezací kotouče a volte tyto podle druhu řezání materiálu.
- **VAROVÁNÍ: nepřibližujte ruce k dosahu řezacího kotouče a prostoru řezání.**
- Buďte vždy připraveni na to, že při řezání materiálu mohou od kotouče odletět kousky materiálu a být vrženy proti obsluze.
- Zpětný odraz je výsledkem špatného a nebo nesprávného používání pily. Může porušením předpisů vést, jak následně uvedeno ke zranění.
- **Držte pilu oběma rukama pevně a vaše rukávy ať jsou v pozici kdy tyto odražené kousky odrazí. Držte se vždy stranou od řezacího kotouče. Nikdy ne v linii vašeho těla.** Při zpětném nárazu může pilový kotouč poskočit dozadu, každá obsluhující osoba může dodržováním předpisů zpětný náraz vyloučit.
- **V případě, že se pilový kotouč „zakousne“ nebo přerušíte práci, vypněte pilu a udržujte opracovávaný kus v klidu dokud se kotouč pily nezastaví. Nikdy nezkoušejte pilu vytáhnout z materiálu nebo táhnout zpět, dokud je pilový kotouč v pohybu, nebo se nevyhnete zpětnému nárazu. Zjistěte pak příčinu proč se pilový kotouč „zakousl“.**
- **Když chcete opět pilu, která vězí v materiálu spustit, vycentrujte pilový kotouč v řezané drážce a přezkoušejte, zda zuby pily nejsou zakousnuty v materiálu.** „Zakousnutý“ kotouč má být z materiálu vytažen, jinak hrozí zpětný náraz při spuštění pily.
- **Velké desky podepřete, aby jste vyloučili riziko zpětného rázu při zakousnutí kotouče. Velké desky se mohou vlastni vahou prohnut.** Desky musí být na obou stranách podepřeny, tak jako v blízkosti řezné rýhy a také na hranách.
- **Nepoužívejte žádné tupé nebo poškozené pilové kotouče.** Tupý pilový kotouč nebo kotouč se špatně nastavenými zuby je příčinou vysokého tření, zakousnutí pilového listu a zpětného nárazu.
- **Buďte zvláště opatrní při „ponořených řezech“ ve stěnách nebo jiných neprůhledných objektech.** Ponořený pilový kotouč se může při řezání v těchto objektech zablokovat a vést ke zpětnému nárazu.

## Obsah dodávky a montáž

- Vybalte vodičí lištu FKS 115 z kartonu a zkontrolujte obsah a úplnost všech vyobrazených dílů (obr. 1).
- Namontujte držáky pomocí příslušných upevňovacích prvků na upínací desce. Následně zaveďte upínací desku do vodičí lišty dle vyobrazení (obr. 2.1 - 2.4).

## Řezání pomocí vodící lišty

- Zafixujte obráběný předmět na rovném a bezpečném podkladě. Nyní upevněte vodící lištu pomocí obou svěrek na obráběný předmět (obr. 3).
- Následně zaveďte základní upínací desku skluzu do vodící lišty (obr. 4).
- Stáhněte výkyvný kryt okružní pily zpět. Základní desku okružní pily seřídte pomocí 6 dorazů na upínací desku. Za tím účelem přitiskněte pilový kotouč proti gumovému lemu. Dbejte na to, aby na obou stranách přilehly zuby pily ke gumovému lemu, aby byl zajištěn paralelní řez a bylo zabráněno vytržení obráběného dílu. Následně pevně utáhněte všech šest upínacích šroubů (obr. 5). **Pozor:** Použijte pouze ruční okružní pily do uvedeného maximálního rozměru základní desky a po každém přestavení proveďte zkušební řez.
- Při řezání vždy vedte ruční okružní pilu paralelně s vodící lištou. Po ukončení řezu ruční okružní pilu vypněte. Okružní pilu lze nyní vyjmout z upínací desky. **Pozor:** Nastavte před každým řezem hloubku prořezu tak, aby list okružní pily vyčníval maximálně 3 mm dolů pod obráběný materiál. Pomocí vodící lišty lze obrábět díly do maximální šířky 1.100 mm. Pokud by upínací pojezdová deska na vodící liště měla příliš velkou vůli, lze ji upravit jemným justováním pomocí obou závitových čepů (obr. 6.1 - 6.3).
- Rozměry přístroje (obr. 7).
- Pomocí zvlášť dodávaného příslušenství, prodlužovací soupravy pro vodící lištu (typ 6911000) máte možnost, obrábět díly až do maximální šířky 2.250 mm (obr. 8).

## Životní prostředí

V případě likvidace vodící lišty FKS 115 dbejte, prosím, místních předpisů pro likvidaci odpadu.

## Záruka

Milá kutilko, milý kutile,

vybrali jste si vysoce hodnotný wolcraft® produkt, který vám při práci přinese mnoho radosti.

wolcraft® produkty odpovídají vysokému technickému standardu a před tím než se dostanou do prodejny projdou intenzivním vývojem a testováním. V průběhu sériové výroby jsou kontrolovány a pravidelně testovány na vysokou kvalitu. Správný technický vývoj a odpovídající kontrola dávají záruku správné koupě.

Na zakoupený produkt wolcraft® vám poskytujeme při použití přístroje výhradně v oblasti domácích kutilských prací záruku 10 let od data nákupu. Zárukou zahrnuje pouze škody na zakoupeném předmětu samotném a pouze takové, které se vztahují na materiálové a výrobní vady. Tato záruka nezahrnuje nedostatky a škody způsobené nesprávnou obsluhou nebo nedostatečnou údržbou. Záruka se rovněž nezahrnuje na jevy, způsobené obvyklým opotřebením či opotřebením běžným používáním a rovněž nedostatky a škody, které byly zákazníkovi při uzavírání smlouvy známé.

Nároky na uznání záruky lze uplatnit pouze po předložení účtenky/dokladu o koupi.

Firmou wolcraft® poskytnuté záruky neomezují vaše zákonná práva spotřebitele (podle plnění, odstoupení nebo snížení, náhrady škody nebo výdajů).

## Prohlášení o shodě podle EU - stroje norma 2006/42/EU, příloha II A

Tímto prohlašuje firma wolcraft GmbH v D-56746 Kempenich, Wolff Str. 1, že tento produkt (FKS 115) odpovídá normě pro stroje 2006/42/EU.

Kempenich, 03.04.2017



Thomas Wolff

Zplnomocněná osoba k podpisu prohlášení o shodě a k sestavení technických podkladů.

(vedení společnosti; wolcraft GmbH)

## BEVEZETÉS

- **FIGYELEM!** Olvassa el az összes biztonsági utasítást és útmutatást, amely az FKS 115 vezetősínre és az alkalmazott elektromos szerszámokra vonatkozik. A biztonsági előírások be nem tartása áramütéshez, tűzhöz, és/vagy súlyos sérülésekhez vezethet.
- A használati útmutatót őrizze meg jövőbeni felhasználáshoz.

## JELÖLÉSEK ÉS JELENTÉSÜK



Általános veszélyre való figyelmeztetés



Viseljen porvédő maszkot!



Olvassa el az útmutatót!



Viseljen védőkesztyűt.



Viseljen védőszemüveget!



Húzza ki az elektromos csatlakozót.



Viseljen hallásvédelmi eszközt!



Általános tájékoztatás.

## ELŐÍRÁSSZERŰ HASZNÁLAT

- Az FKS 115 vezetősín kiegészítő tartozék az Ön kézi körfűrészéhez.
- Precíz, egyenes és hosszú vágásokhoz - szögben történő vágásokhoz is.
- Konyhai munkalapok, ajtók, stb. méretre vágáshoz és rövidebbre vágáshoz
- A kereskedelemben kapható kézi körfűrészekhez, amelyeknél a vágásmélység max. 66 mm, és az alaplemez mérete max. 200 x 385 mm (5. kép).

A nem rendeltetészerű használat esetén előforduló károkért és balesetekért a felhasználót terheli a felelősség.

## ÁLTALÁNOS BIZTONSÁGI ELŐÍRÁSOK

- Tartsa a munkaterületét tisztán és jól megvilágítva. A rendetlenség és a ki nem világított munkaterületek balesetekhez vezethetnek.
- Az elektromos szerszámmal ne dolgozzon olyan robbanásveszélyes környezetben, amelyben gyúlékony folyadékok, gázok vagy porok találhatóak. Az elektromos szerszámok szikrákat gerjesztenek, melyek következtében a por vagy gőzök lángra kaphatnak.
- Az elektromos szerszám használata során tartsa távol a gyermekeket és más személyeket. A figyelem elterelése esetén elveszitheti a készülék felett az ellenőrzést.
- Az elektromos szerszám csatlakozó dugójának bele kell illesnie a dugaszoló aljzatba. A csatlakozó dugón semmilyen formában sem szabad változtatásokat végrehajtani. A védőföldelt elektromos szerszámokkal együtt ne használjon adapteres csatlakozó dugókat. A nem módosított csatlakozó dugók és a megfelelő dugaszoló aljzatok csökkentik az elektromos áramütés kockázatát.
- Az elektromos szerszámokat tartsa távol az esőtől és a nedvességtől. A víz elektromos szerszámba való bejutása növeli az elektromos áramütés kockázatát.
- Amennyiben az elektromos szerszámmal a szabadban dolgozik, csak olyan hosszabbító kábeleket használjon, melyek kültéri használatra is alkalmasak. A kültéri használatra is alkalmas hosszabbító kábel használata csökkenti az elektromos áramütés kockázatát.
- Amennyiben az elektromos szerszám nedves környezetben történő üzemeltetése elkerülhetetlen, használjon hibaáramvédő-kapcsolót. A hibaáramvédő - kapcsoló használata csökkenti az elektromos áramütés kockázatát.
- Legyen figyelmes és ügyeljen arra, amit csinál és járjon el óvatosan az elektromos szerszámmal történő munkavégzés során. Ne használja az elektromos szerszámot, ha fáradt, vagy ha drog, alkohol vagy gyógyszeres befolyásoltság alatt áll. Az elektromos szerszám használata során már egy figyelmetlen pillanat is elegendő ahhoz, hogy komoly sérülések jöjjenek létre.
- Viseljen megfelelő személyi védőfelszerelést: hallásvédelmi eszközt, védőszemüveget, porvédő maszkot a porral járó munkánál, védőkesztyűt a durva felületű munkadaraboknál illetve a szerszám gép cseréjénél!
- Az elektromos szerszám bekapcsolása előtt távolítsa el a beállító szerszámokat és a csavarhúzó kulcsokat. A készülék forgó részében található szerszám vagy kulcs sérülésekhez vezethet.

- Viseljen megfelelő ruházatot. Ne viseljen bő ruházatot vagy ékszereket. A haját, a ruházatot és a kesztyűket tartsa távol a mozgás alatt álló részekről. A laza ruházatot, az ékszereket vagy a hosszú haját a mozgás alatt álló részek magukkal ragadhatják.
- Ne használjon olyan elektromos szerszámot, melynek a kapcsolója tönkrement. A ki és be nem kapcsolható elektromos szerszám veszélyes és meg kell javítani.
- A nem használt elektromos szerszámokat gyermekek által el nem érhető helyen tárolja. Ne engedje, hogy a készüléket olyan személyek használják, akik nem ismerik annak kezelését és ezeket az útmutatókat nem olvasták el. Az elektromos szerszámok veszélyesek, ha tapasztalatlan személyek használják őket.
- Minden munkafolyamat megkezdése előtt ellenőrizze a szerszámgépek illetve szerszámok működőképességét. Soha ne dolgozzon sérült géppel, illetve tompa szerszámmal.
- Az elektromos szerszámot csak a megfelelő szakmai képzettséggel rendelkező személyzetnek és csak eredeti alkatrészekkel engedje javítani. Ez biztosítja az elektromos szerszám biztonságát.
- Ha az elektromos szerszámgépeken beállításokat végez vagy tartozékokat cserél, húzza ki az elektromos csatlakozót a csatlakozóaljzatból, illetve vegye ki a készülék akkuját. Az elektromos szerszámgépek véletlen beindítása balesethez vezethet.
- Gondosan szerelje össze, illetve állítsa fel a munkaszált, mielőtt az elektromos szerszámgépet beépíti. A gondos felállítás fontos, hogy az asztal összedőlését elkerülje.
- Ne munkáljon meg más anyagot, mint fát, vagy könnyen forgácsolható műanyagokat.
- A felhasznált szerszámgépeknek meg kell felelniük a DIN EN 60745-1 szabványnak. Az 1995 utáni szerszámgépeknek CE jellel kell rendelkezniük.
- Csak a rendeltetésüknek megfelelően használja a szerszámokat.
- Rendszeres időközönként ellenőrizze, hogy a csavarkötések szorosan tartanak.
- Használjon porszivást a kézi körfűrésznél.
- A vezetősínen tilos módosításokat végezni annak érdekében, hogy a sínen más gépeket is lehessen vezetni.
- Ügyeljen arra, hogy a körfűrészlap mindig párhuzamosan fusson a szánnal, illetve a vezetősínnel.

## BIZTONSÁGI ELŐÍRÁSOK KÖRFŰRÉSZEKHEZ

- Ezek a körfűrészspecifikus biztonsági előírásokon kívül a felhasznált szerszám gép biztonsági előírásait is be kell tartani!
- Csak hasítóékes kézi körfűrészgépet használjon, amelynek a fűrészlapátmérője nem haladja meg a 200 mm-t, illetve a vágásmélysége a 66 mm-t.
- Csak a megengedett maximális alaplapméreten belüli alaplapméretű körfűrész szerelhető fel (ld. 5 ábra).
- A hosszú munkadarabokat támassza alá a nekitolási oldalon, hogy vízszintesen feküdjének fel. Használjon pl. wolcraft felsőgörgős bakot (cikkszám 6119973).
- Kerülje el a körfűrész túlterhelését.
- Ne használjon csiszolókorongot.
- Csak a javasolt fűrészlapokat használja, és ezeket a megmunkálandó anyagnak megfelelően válassza ki.
- Veszély: ne nyúljon kézzel a fűrészlaphoz, illetve a fűrészlap környezetébe!
- Legyen mindig felkészülve rá, hogy a fűrészelésnél a fűrészlap elránthatja a munkadarabot, illetve visszarúghatja a kezelő felé.
- A visszarúgás a körfűrész hibás és/vagy nem megfelelő használatának eredménye. Megfelelő elővigyázatossággal, ahogy ezt a következőekben ismertetjük, ennek hatásai csökkenthetőek.
- A fűrészlet két kézzel tartsa erősen, karjait pedig olyan helyzetben tartsa, hogy azokkal el tudja nyelni a visszarúgás erejét. Mindig a fűrészlap vonala mellett álljon, ne úgy, hogy a teste a fűrészlap vonalába kerüljön. A visszarúgáskor a körfűrész hátrafelé elugorhat, de a megfelelő elővigyázatossággal ez uralható.
- Ha a fűrészlap beragad, vagy Ön abbahagyja a munkát, kapcsolja ki a körfűrész, és tartsa a munkadarabban, amíg a körfűrészlap magától le nem áll. Ne akarja a körfűrészlet a munkadarabból kiemelni vagy hátrafelé kihúzni, amíg a fűrészlap mozog, mert ez visszarúgáshoz vezethet. Derítse ki és szüntesse meg a fűrészlap beragadásának okát.
- Ha a munkadarabban álló körfűrészlet újra el akarja indítani, először hozza a fűrészlapot a fűrészelési rés közepére, és ellenőrizze, nincsenek-e beakadva a fogak a munkadarabba. Ha a fűrészlap be van szorulva, akkor az újraindításakor kiugorhat a munkadarabból, vagy visszarúgást okozhat.
- Nagyobb lapok megmunkálásánál támassza alá őket, hogy csökkentse a visszarúgás kockázatát, amit az esetleg beszoruló fűrészlap okozhat. A nagyobb méretű lapok saját súlyuk miatt megöbölhetnek. A lapokat mindkét oldalukon, mind a fűrészelési rés közelében, mind a szélükön alá kell támasztani.
- Soha ne használjon életlen vagy megromlódott fűrészlapokat. Az életlen vagy hibás fogkiosztású fűrészlapok a túl keskeny vágási rés által megnövekedett súrlódáshoz, a fűrészlap beragadásához és visszarúgáshoz vezetnek.
- A fűrészelés előtt húzza meg szorosan a vágási mélység és vágási szög beállító elemeket. Ha a fűrészelés során megváltoznak a beállítások, a fűrészlap beékelődhet és a fűrész visszarúghat.
- Legyen különösen elővigyázatos, ha meglévő falban, vagy más be nem látható területen fűrészeli. Az anyagba besüllyedő fűrészlap a fűrészelés közben kívülről nem látható akadályokban megakadhat és ez visszarúgáshoz vezethet.
- A hosszvágó és illesztőfűrész használata esetén mindig használja a tolobotot, mivel a fűrészlap nem látható.

## Szállítási terjedelem és összeszerelés

- Csomagolja ki az FKS 115 vezetősínt a dobozból, és ellenőrizze a tartalmát, hogy a képen látható összes alkatrész hiánytalanul megvan-e (1. kép).
- Szerelje fel a tartót a hozzátartozó rögzítőelemekkel a felfogólemeze. Ezután a felfogólemezt a képek szerint vezesse be a vezetősínbe (2.1 - 2.4 képek).

## Fűrészelés a vezetősínnel

- Rögzítse a munkadarabot egy síns és biztonságos alátétre. Most erősítse rá a vezetősínt a két csavaros szorító segítségével a munkadarabra (3. kép).
- Ezt követően vezesse be a szánt a vezetősínbe (4. kép).
- Húzza hátrafelé a körfűrész mozgó védőburkolatát. A körfűrész alapelemét igazítsa be a felfogólemezen a 6 ütközővel. Ehhez a körfűrészlapot nyomja a gumiélhez. Ügyeljen arra, hogy a fűrészlap fogai mindkét oldalon ráfeküdjenek a gumiélre, a párhuzamos vágás biztosítása, és a munkadarab kitépődéseinek elkerülése érdekében. Ezután húzza meg erősen mind a hat fogócsavart (5. kép). **Figyelem:** A kézi körfűrész csak a megadott maximális mérettartományon belüli alapelemmel használja, és minden áttállítást követően végezzen próbavágást.
- Fűrészelés során a kézi körfűrész mindig a vezetősínnel párhuzamosan vezesse. A vágás befejezése után kapcsolja ki a kézi körfűrész. Ekkor a körfűrész le lehet venni a felfogólemezről. **Figyelem:** A körfűrész vágásmélységét minden vágás előtt állítsa be úgy, hogy a körfűrészlap maximum 3 mm-rel álljon ki a munkadarab alatt. A vezetősínnel megmunkálható munkadarabok maximális szélessége 1.100 mm lehet. Amennyiben a vezetősínen a szánnak túl nagy a játéka, akkor a két hernyócsavarral végezze el a finombeállítást (6.1 - 6.3 képek).
- Készülék méretei (7. kép).
- A vezetősínhez külön kapható tartozékkal, a hosszabbító készlettel (6911000 sz. termék), lehetővé válik a maximum 2.250 mm szélességű munkadarabok megmunkálása is (8. kép).

## Környezetvédelem

Az FKS 115 vezetősín hulladékeltávolítása során, kérjük, vegye figyelembe a helyi hulladékkezelési előírásokat.

## 10 év garancia

Tisztelt Vásárló

Ön egy kiváló minőségű wolcraft® terméket vásárolt, amely Önnek sok örömet fog okozni munkája során.

A wolcraft® -termékek megfelelnek a legszigorúbb műszaki előírásoknak, és hosszú, alapos fejlesztési- és tesztelési folyamaton mennek keresztül. A megfelelő műszaki fejlesztés és a megbízható minőségi ellenőrzések biztosítják, hogy Ön a megfelelő termék mellett dönthesse.

A megvásárolt wolcraft® -termékre a készülékeknek kizárólag az otthoni barkácsolás területén való használata esetén a vásárlás dátumától számított 10 év garanciát biztosítunk. A garancia csak magában a vásárolt termékben bekövetkező károokra és az anyag-, és a gyártási hibákra visszavezethető károokra vonatkozik. A garancia nem vonatkozik a szakszerűtlen kezeléssel vagy a karbantartás hiányából eredő hiányosságokra és károokra. A garancia szintén nem vonatkozik a szokásos kopásokra, a használat által történt szokásos kopásra, valamint a vásárló által a szerződés megkötése előtt már ismert hiányosságokra és károokra.

A garanciális igények csak a számla/vásárlási bizonylat bemutatásával érvényesíthetőek.

A wolcraft® által biztosított garancia nem korlátozza az Önt, mint fogyasztót megillető törvényes jogokat (teljesítés, a vásárlástól való elállás vagy árcsökkentés, kártérítés vagy a befektetés megtérítése)

## Konformitási nyilatkozat a 2006/42/EK gépekre vonatkozó EU irányelv II.

### A melléklete szerint.

A wolcraft GmbH (D-56746 Kempenich Wolfstrasse 1.) nyilatkozik, hogy ez a termék (FKS 115) az EU 2006/42/EK gépekre vonatkozó irányelvnek megfelel.

Kempenich, 03.04.2017



Thomas Wolff

A Megfeleléségi nyilatkozat aláírására és a Műszaki dokumentáció összeállítására felhatalmazott személy.  
(Cégvezetés; wolcraft GmbH)



## INTRODUCERE

- **ATENȚIE!** Citiți toate recomandările privind siguranța, precum și toate instrucțiunile care au fost livrate cu ghidajul pentru tăiere FKS 115 și cu instrumentele electrice utilizate. Nerespectarea manualului de utilizare și a instrucțiunilor de siguranță poate conduce la electrocutare, arsuri sau răni grave.
- Păstrați toate instrucțiunile de utilizare în vederea utilizărilor viitoare.

## SIMBOLURI ȘI TERMENI



Atenționări generale de risc



Folosiți masca pentru praf.



Citiți cu atenție instrucțiunile/avertizările!



Purtați mănuși de protecție.



Folosiți ochelari de protecție.



Deconectați alimentarea.



Folosiți protecții antifonice.



Pentru informare generală

## Utilizări permise

- Ghidajul pentru tăiere FKS 115 este o completare pentru ferăstrăul dumneavoastră circular manual.
- Pentru tăieturi precise, drepte și lungi - precum și pentru tăieturi unghiulare.
- Pentru debitarea și scurtarea blaturilor de bucătărie și a ușilor, etc.
- Pentru ferăstraiele circulare manuale comerciale cu o adâncime de tăiere de până la 66 mm și cu o placă de bază de max. 200 x 385 mm (imaginea 5).

Utilizatorul răspunde pentru pagube sau accidente produse în condiții de utilizare improprie.

## INSTRUCȚIUNI GENERALE DE SIGURANȚĂ

- Păstrați zona de lucru curată și bine iluminată. Dezordinea sau zonele de lucru întunecate favorizează accidentele.
- Nu lucrați cu scule electrice în atmosfere explozive, în prezența lichidelor inflamabile, a gazelor sau pulberilor. Sculele electrice produc scântei care pot aprinde praful sau vaporii.
- Nu permiteți accesul copiilor și a altor persoane în timpul operării unei scule electrice. Distragerea atenției poate provoca pierderea controlului asupra echipamentului.
- Ștecherul sculei electrice trebuie să se potrivească în priză. Ștecherul nu trebuie modificat în nici un fel. Nu folosiți fișe adaptoare la sculele electrice cu împământare. Ștecherile nemodificate și prizele potrivite vor reduce riscul de electrocutare.
- Nu expuneți uneltele electrice la ploaie sau umezeală. Pătrunderea apei într-o unealtă electrică crește riscul de electrocutare.
- Când lucrați cu o unealtă electrică în aer liber, folosiți numai cabluri prelungitoare adecvate pentru lucrul în aer liber. Folosirea unui cablu prelungitor adecvat pentru munca în aer liber reduce riscul de electrocutare.
- Atunci când operați o unealtă electrică într-un mediu umed este inevitabilă, utilizați un întrerupător de curent rezidual. Utilizarea unui întrerupător de curent rezidual reduce riscul de electrocutare.
- Fiti atenți la ceea ce faceți și la utilizarea unelei electrice. Nu folosiți o unealtă electrică când sunteți obosit sau sub influența drogurilor, a alcoolului sau a medicamentelor. Un moment de neatenție atunci când utilizați o unealtă electrică poate duce la accidente grave.
- Utilizați echipamentele de protecție corespunzătoare: sisteme de antifonare, ochelari de protecție, mască de praf, folosiți mănuși de protecție atunci când prelucrați materiale aspre sau când schimbați accesoriile uneltelor electrice.
- Îndepărtați uneltele de reglare sau cheile înainte de a porni unealta electrică. O unealtă sau cheia care se află într-o componentă care se rotește, poate provoca leziuni.
- Îmbrăcați haine corespunzătoare. Nu purtați haine largi sau bijuterii. Țineți părul, îmbrăcămintea și mănușile departe de componentele aflate în mișcare. Hainele largi, bijuteriile sau părul lung pot fi prinse de piesele aflate în mișcare.
- Nu folosiți o unealtă electrică al cărei comutator este defect. O unealtă electrică care nu mai poate fi controlată din întrerupător este periculoasă și trebuie reparată.

- **Nu lăsați uneltele electrice nefolosite la îndemâna copiilor. Nu lăsați persoanele care nu sunt familiarizate cu unealta folosită sau care nu au citit aceste instrucțiuni să o folosească.** Uneltele electrice sunt periculoase dacă sunt folosite de oameni lipsiți de experiență.
- **Înainte de începerea lucrului, verificați funcționarea utilajelor și uneltelor.** Nu lucrați niciodată cu unelte deficiente sau tocite.
- **Reparați unealta dvs. electrică numai la service-uri autorizate care utilizează piese de schimb originale.** Astfel asigurați menținerea siguranței uneltei dvs. electrice.
- **Deconectați alimentarea și/sau bateria uneltei electrice înainte de a schimba accesoriile sau înainte de realizarea reglajelor.** Pornirea accidentală a uneltei electrice poate cauza răni.
- **Realizați montarea corectă a bancului de lucru înainte de atașarea uneltelor electrice.** Montarea corectă este în măsură să prevină căderea sau plierea bancului de lucru.
- Nu prelucrați alte materiale cu excepția celor din masă lemnoasă și a plasticilor ușor prelucrabile.
- Uneltele electrice utilizate trebuie să fie conforme cu Directiva DIN EN 60745-1. Echipamentele electrice produse după 1995 trebuie să fie marcate cu simbolul CE.
- Folosiți uneltele întotdeauna numai în scopul pentru care sunt produse.
- Verificați în mod regulat ca toate șuruburile să fie bine fixate!
- Utilizați sistemul de aspirare a prafului cu care sunt prevăzute ferăstraiele circulare manuale.
- Este interzisă efectuarea de modificări la ghidajul pentru tăiere, pentru a adăuga alte mașini pe ghidaj.
- Aveți grijă, ca pânda de circular să funcționeze întotdeauna paralel cu sania, respectiv cu ghidajul pentru tăiere.

## INSTRUCȚIUNI DE SIGURANȚĂ PENTRU FERĂSTRĂU CIRCULAR

- Trebuie să respectați instrucțiunile generale de siguranță pentru unelte electrice împreună cu instrucțiunile de siguranță pentru ferăstrăul circular.
- Utilizați numai ferăstraie circulare cu pană pentru despicat, cu un diametru maxim al discului de tăiere de 200 mm și o grosime maximă de tăiere de 66 mm.
- Utilizați numai ferăstraie circulare cu placă de bază care se încadrează în dimensiunile maxime specificate (Id. 5 ábra).
- Folosiți un suport pentru piesele lungi în zona de ieșire a piesei după prelucrare, în așa fel încât piesa să rămână în poziție orizontală; de ex. puteți folosi suportul cu rolă wolcraft (Cod art. 6119973).
- Evitați suprasolicitarea ferăstrăului circular de mână.
- Nu utilizați discuri de șlefuire.
- Utilizați numai lame de tăiere recomandate și selectați-le în funcție de materialul prelucrat.
- **PERICOL: Nu apropiați mâinile de zona de tăiere și discul de tăiere.**
- Trebuie să fiți întotdeauna precaut datorită faptului că oricând discul de tăiere poate agăța piesa de lucru existând posibilitatea ca aceasta să lovească operatorul.
- **Apucați strâns ferăstrăul cu ambele mâini și aduceți-vă brațele într-o poziție, în care să reziste forțelor de recul. Staționați întotdeauna lateral față de pânda de ferăstrău, nu aduceți niciodată pânda de ferăstrău pe aceeași linie cu corpul dv.** În caz de recul ferăstrăul poate sări înapoi, însă operatorul are posibilitatea de a stăpâni forțele de recul prin adoptarea unor măsuri preventive adecvate.
- **În cazul în care pânda de ferăstrău se blochează sau dacă dumneavoastră întrerupeți lucrul, deconectați ferăstrăul și imobilizați piesa de lucru, până când ferăstrăul se oprește complet din funcționare. Nu încercați în nici un caz să îndepărtați piesa de lucru sau să o trageți înapoi, cât timp pânda de ferăstrău se mai mișcă încă, în caz contrar putându-se produce recul.** Stabiliți și îndepărtați cauza blocării pânzei de ferăstrău.
- **Atunci când doriți să reporniți ferăstrăul rămas în piesa de lucru, centrați pânda de ferăstrău în făgașul de tăiere și verificați dacă dinții acesteia nu sunt agățați în piesa de lucru.** Dacă pânda de ferăstrău este înțepenită, ea poate ieși afară din piesa de lucru sau provoca un recul la repornirea ferăstrăului.
- **Sprîjiniți plăcile mari pentru a diminua riscul unui recul provocat de o pânză de ferăstrău înțepenită.** Plăcile mari se pot încovoia sub propria greutate. Plăcile trebuie sprîjinite pe ambele laturi, atât în apropierea făgașului de tăiere cât și pe margine.
- Nu folosiți pânze de ferăstrău tocite sau deteriorate. Pânzele de ferăstrău cu dinți tociți sau aliniați greșit produc, din cauza făgașului de tăiere prea îngust, o frecare crescută, înțepenirea pânzei de ferăstrău și recul.
- **Fiți extrem de precauți la tăierea pereților sau a altor sectoare lipsite de vizibilitate.** Pânda de ferăstrău care intră în material se poate bloca în obiecte ascunse și provoca un recul.

## Volum de livrare și montaj

- Scoateți ghidajul pentru tăiere FKS 115 din cutia de carton și verificați conținutul în ceea ce privește caracterul complet al tuturor componentelor prezentate (imaginea 1).
- Montați mânerul/suportul pe placa de montaj, utilizând piesele de fixare corespunzătoare. La final, introduceți placa în ghidajul pentru tăiere, procedând ca în imagine (imaginile 2.1 - 2.4).

## Tăierea cu ghidajul pentru tăiere

- Fixați piesa pe o structură plană și sigură. Acum, fixați ghidajul pe piesă, folosind cele două cleme de prindere (imaginea 3).
- La final, introduceți sania de glisare în ghidajul pentru tăiere (imaginea 4).
- Trageți carcasa de protecție pendulară a circularului manual înapoi. Ajustați placa de bază a circularului cu cele 6 opritoare/șuruburi de fixare pe placa de montaj. În acest scop, apăsați pânza circulară spre fațeta de cauciuc. Aveți grijă ca dinții pânzei circulare să se afle pe ambele părți pe fațeta de cauciuc, pentru a asigura o tăiere paralelă și pentru a evita fisurarea piesei. La final, strângeți toate cele șase șuruburi de prindere (imaginea 5). **Atenție:** Utilizați doar fierăstraie circulare manuale doar cu plăci de bază cu dimensiunile maxime menționate și, înainte de fiecare operațiune de reglare, efectuați o tăiere de probă.
- În momentul utilizării, circularele manuale trebuie să se afle în permanență în paralel cu ghidajul pentru tăiere. După terminarea operațiunii de tăiere, opriți circularul manual. Ferăstraiele circulare pot fi scoase acum de pe placa de montaj. **Atenție:** Înainte de fiecare operațiune de tăiere, reglați adâncimea de tăiere a ferăstrăului dumneavoastră circular, astfel încât pânza circularului să ajungă la maximum 3 mm sub piesa de prelucrat. Cu ajutorul ghidajului pentru tăiere pot fi prelucrate piese până la o lățime maximă de 1.100 mm. În cazul în care sania de glisare are prea mult joc pe ghidajul pentru tăiere, puteți realiza o reglare fină cu ajutorul celor două știfturi cu filet (imaginile 6.1 - 6.3)
- Dimensiuni aparat (imaginea 7).
- Cu accesorii, care pot fi obținute separat, set de extensie pentru ghidajul pentru tăiere (articolul 6911000), aveți posibilitatea de a prelucra piese cu o lățime maximă de 2.250 mm (imaginea 8).

## Mediul

În cazul eliminării ghidajului pentru tăiere FKS 115, vă rugăm să respectați prevederile valabile la nivel regional în domeniul evacuării deșeurilor.

## Garanție

Stimați cumpărători,

Ați cumpărat un produs de o calitate superioară, ce vă va aduce satisfacție în domeniul în care îl veți utiliza. Aceste produse îndeplinesc un înalt standard tehnic și înainte ca acestea să ajungă pe piață, trec prin diferite faze de testare și de controale ale calității. Conform legii 449/2003 schimbarea produsului în termenul de garanție se va face numai în următoarele cazuri: Produsul are un viciu de fabricație, are o defecțiune ce nu se poate repara, nerespectarea termenului de reparație convenit între client și unitatea service autorizată, lipsa conformității produsului.

Pentru produsul wolcraft® achiziționat vă acordăm 10 ani garanție de la data cumpărării pentru utilizarea exclusivă a acestuia în micile gospodării. Garanția acoperă numai viciile produsul achiziționat și defectele de material și de fabricație. Această garanție nu acoperă defectele sau deteriorările cauzate de utilizarea necorespunzătoare sau de întreținerea necorespunzătoare. De asemenea, garanția nu acoperă uzura și utilizarea normală precum și defectele și daunele cunoscute de client la momentul încheierii contractului.

Pretențiile de garanție pot fi revendicate doar în baza facturii/dovezii de cumpărare.

Garanția oferită de către wolcraft® nu restrânge drepturile dvs. statutare de consumator (după îndeplinire, reziliere sau reducere, despăgubiri sau compensații).

## Declarație de conformitate conform normelor EG - referitor la directiva privind segmentul mașini-unelte 2006/42, anexa II A.

Prin prezenta, firma wolcraft GmbH din D-56746 Kempenich, str. Wolff nr.1 dovedește că acest produs (FKS 115) este conform cu directivei EG din 2006/42 privind segmentul mașini-unelte.

Kempenich, 03.04.2017



Thomas Wolff

Persoana autorizata sa semneze Declaratia de Conformitate sis a proceseze documentatia tehnica. (Conducerea; wolcraft GmbH)

## УВОД

- **ВНИМАНИЕ!** Прочете всички указания за безопасност, доставени с водещата шина FKS 115 и използваните електрически инструменти. Пропуски при спазването на инструкциите за безопасност и указанията могат да предизвикат електрически удар, пожар и /или тежки наранявания.
- Запазете работната инструкция за бъдеща употреба.

## СИМВОЛИ И ЗНАЧЕНИЕ



Предупреждение за обща опасност



Носете противи прахова маска.



Прочетете инструкциите/указанията!



Носете предпазни ръкавици.



Носете предпазни очила!



Извадете щекера.



Носете антифони.



За обща информация

## УПОТРЕБА ПО ПРЕДНАЗНАЧЕНИЕ

- Водещата шина FKS 115 е допълнение към Вашата ръчна дискова резачка.
- За прецизни, прави и дълги срезове, както и за ъглови срезове.
- За разкрояване и скъсяване на кухненски работни плотове, врати и т.н.
- За стандартни ръчни дискови резачки до 66 mm дълбочина на среза и основна плоча с макс. 200 x 385 mm (фигура 5).

За увреждания и злополуки при използване не по предназначението отговаря ползвателят.

## ОБЩИ ИНСТРУКЦИИ ЗА БЕЗОПАСНОСТ

- Поддържайте Вашата работна област чиста и добре осветена. Безпорядъкът или неосветените работни области могат да предизвикат злополуки.
- Не използвайте електрически инструмент във взривоопасна среда, при наличие на запалими течности, газове или прахообразни материали. Електрическите инструменти отделят искри, които могат да възпламенят прахообразни материали или пари.
- Дръжте деца или странични лица далече от електрическия инструмент по време на работа. Отклоняването на вниманието може да доведе до загуба на контрол върху електрическия инструмент.
- Щепселът на зарядното устройство на електрическия инструмент трябва да съответства на контакта. В никакъв случай не променяйте конструкцията на щепсела. Когато работите със заземени (занулен) електрически инструменти не използвайте адаптери за щепсела. Използването на оригинални щепсели и подходящи контакти намалява риска от токов удар.
- Предпазвайте електрическия инструмент от дъжд и влага. Проникването на вода в електрическия инструмент повишава опасността от токов удар
- Когато работите с електрически инструмент на открито, използвайте само удължителни кабели, които са предназначени и за работа на открито. Използването на удължителен кабел, предназначен за работа на открито, намалява риска от токов удар.
- Когато използването на електрическия инструмент във влажна среда не може да бъде предотвратено, използвайте защитен прекъсвач срещу утечен ток. Използването на защитен прекъсвач срещу утечен ток намалява риска от токов удар.
- Бъдете внимателни, внимавайте какво правите, подхождайте с разум към работата с електрическия инструмент. Не използвайте електрически инструмент, когато сте уморени или се намирате под въздействието на упойващи средства, алкохол или медикаменти. Един момент на невнимание при използването на електрическия инструмент може да доведе до сериозни наранявания.
- Носете подходящи лични предпазни средства: антифони, предпазни очила, против прахова маска при работи, при които се образува прах, защитни ръкавици при обработка на груби повърхности и при смяна на инструменти.
- Отстранете инструментите за настройка или гаечни ключове преди да включите електрическия инструмент. Инструмент или ключ, който се намира във въртяща се част на инструмента, може да предизвика наранявания.

- Носете подходящо облекло. Не носете широко облекло или накити. Дръжте косите си, облеклото и ръкавиците си далече от движещите се части. Свободното облекло, накитите или дългите коси могат да бъдат захванати от движещите се части.
- Не използвайте електрически инструмент, чийто превключвател е дефектен. Електрически инструмент, който не може да се включва и изключва, е опасен и трябва да бъде ремонтиран.
- Съхранявайте електрическите инструменти, които не използвате, извън достъпа на деца. Не позволявайте на лица да работят с електрически инструмент, които не са запознати с него или не са прочели тези инструкции. Електрическите инструменти са опасни, когато се ползват от необучени лица.
- Преди започване на работа проверете дали уредите и инструментите работят. Не работете никога с повредени или изхабени инструменти.
- Възлагайте ремонта на своя електрически инструмент само на квалифициран специализиран персонал, като се използват само оригинални резервни части. С това се гарантира, че безопасността на електрическия инструмент ще бъде запазена.
- Извадете щекера от контакта /или акумулатора от ел.инструмент, преди да направите настройки или да смените принадлежности. Неволното включване е причина за злополуки.
- Преди да монтирате ел.инструмент сглобете правилно масата на машината. Правилното сглобяване е важно за предотвратяване на падане.
- Не обработвайте други материали освен дърво или пластмаси, които лесно се режат.
- Използваните машини трябва да отговарят на DIN EN 60745-1. Уреди произведени от 1995 г. насам трябва да имат знак CE.
- Използвайте инструментите само по същинското им предназначение.
- Проверявайте редовно, дали болтовете са здраво затегнати!
- Използвайте засмукването на праха при ръчната дискова резачка.
- Не бива да се предприема никакво модифициране по водещата шина, за да се подведат други машини по шината.
- Внимавайте листът винаги да се движи паралелно към супорта респективно към водещата шина.

## ИНСТРУКЦИИ ЗА БЕЗОПАСНОСТ ЗА ЦИРКУЛЯРИ

- Освен тези специфични указания за безопасност за машината, непременно спазвайте тези указания за използвания ръчен циркуляр.
- Използвайте само ръчни циркуляри с разтварящ клин, макс. 200 mm диаметър на режещия лист и до макс. 66 mm дълбочина на рязане.
- Използвайте само триони в рамките на упоменатите максимални размери на основната плоча (виж фиг. 5).
- Подпирайте дълги детайли откъм страната на сваляне, така че, те да лежат хоризонтално; например с опорен ролков статив wolcraft (арт.Nr. 6119973).
- Избягвайте претоварване на ръчния циркуляр.
- Не използвайте шлифовъчни дискове.
- Използвайте само препоръчани режещи дискове и ги избирайте в зависимост от материала, който трябва да се реже.
- **ОПАСНОСТ: Не приближавайте ръцете си към областта на рязане и към режещия диск.**
- Бъдете винаги подготвени за това, че при рязане детайлът може да бъде захванат от режещия диск и да бъде изхвърлен срещу обслужващия машината.
- Обратният удар е резултат от неправилно или неподходящо използване на триона. Той може да бъде предотвратен с подходящи предохранителни мерки, както е описано по-долу.
- Дръжте триона здраво с двете ръце и раменете поставете в положение да могат да поемат силите на обратния удар. Стойте винаги в страни от режещия диск, никога не поставяйте тялото си на една линия с режещия диск. При обратен удар циркулярът може да отскочи назад, но обслужващия персонал може да овладее силите на обратния удар с подходящи предохранителни мерки.
- Ако режещият диск блокира или Вие прекъснете работа, изключете триона и го дръжте спокойно в материала, докато режещият диск спре да си движи. Никога не опитвайте да отстраните триона от детайла и да го изтеглите назад, докато режещият диск се движи, иначе може да последва обратен удар. Установете и отстранете причината за блокирането на режещия диск.
- Ако искате да пуснете отново триона, който е спрял в детайла, центрирайте триона в процеп на рязане и проверете дали режещите зъби не са се заклинили в детайла. Ако режещият диск е заклинен, той може да се измъкне от детайла или да предизвика обратен удар, когато трионът бъде пуснат отново.
- Подпрете големите плоскости, за да намалите риска от обратен удар от блокирал режещ диск. Големите плоскости могат да се огънат под собственото си тегло. Плоскостите трябва да бъдат подпрени от двете страни, както близо до режещия диск и процеп на рязане, така също и по края.
- Не използвайте тъпи или повредени режещи дискове. Режещи дискове с тъпи или погрешно ориентирани зъби предизвикват чрез твърде тесния процеп на рязане, повишено триене, блокиране на режещия диск и обратен удар.
- Бъдете особено внимателни при „потъващи срезове“ в съществуващи стени или други участъци, които не се виждат. Потъващият режещ диск може да блокира при рязане в скрити обекти и да предизвика обратен удар.

## Обем на доставка и монтаж

- Разпокавайте водещата шина FKS 115 от кашона и проверете цялостта на всички изобразени съдържачи се части (фигура 1).
- Монтирайте държачите с прилежащите закрепващи елементи върху затегателната плоча. След това поставете затегателната плоча, както е показано във водещата шина (фигури 2.1 - 2.4).

## Рязане с водещата шина

- Фиксирайте детайла върху равна и сигурна основа. Сега закрепете водещата шина с двете стяга към детайла (фигура 3).
- След това вкарайте затегателния супорт във водещата шина (фигура 4).
- Дръпнете назад защитния капак на дисковата резачка. Основната плоча на дисковата резачка с шест ограничителите се центрова върху затегателната плоча. За тази цел натиснете листа на дисковата резачка срещу гумения маншет. Внимавайте от двете страни зъбите на листа да прилягат по гумения маншет, за да се осигури паралелно срязване и да се избегнат разкъсвания на детайла. Накрая се затягат здраво всичките шест болта (фигура 5). **Внимание:** Използвайте само ръчни дискови резачки в рамките на упоменатите максимални размери на основната плоча и след всяко регулиране правете пробно срязване.
- При рязане ръчната дискова резачка да се води винаги паралелно към водещата шина. След направа на среза ръчната дискова резачка се изключва. Дисковата резачка сега може да се извади от затегателната плоча. **Внимание:** Нагласяйте преди всяко рязане дълбочината на среза така, че листът на резачката да излиза максимално 3 mm извън детайла долу. С водещата шина могат да се обработват детайли с максимална ширина до 1.100 mm. Ако затегателният супорт има твърде много хлабина върху водещата шина, може с двата резбови шифта да извършите фино настройване (фигури 6.1 - 6.3).
- Размери на уреда (фигура 7).
- С отделно поръчаните принадлежности, удължителен комплект за водеща шина (артикул 6911000), имате възможност да обработвате детайли с максимална ширина до 2.250 mm (фигура 8).

## Околна среда

Моля, съблюдавайте в случай на окончателно извеждане от експлоатация на водещата шина FKS 115 Вашите местни предписания за опазване на околната среда.

## Гаранция

Скъпи клиенти,

Вие се сдобихте с един висококачествен wolcraft® - продукт, който ще ви достави удоволствие при работа с него. wolcraft® - продуктите отговарят на висок технически стандарт и преди да стигнат до клиента преминават интензивни разработки и тестове. По време на серийното производство постоянните проверки и периодични тестове гарантират стандарт от високо качество. Сolidните технически разработки и надеждния качествен контрол ви гарантират сигурността за една правилна покупка.

За закупуения продукт на wolcraft® ние Ви даваме гаранция от 10 години, считано от датата на закупуване, при условие, че уредът се използва само за непрофесионална употреба. Гаранцията обхваща само вреди по самия предмет на покупката, и то само такива, които се основават на некачествени материали или некачествено производство. Тази гаранция не обхваща недостатъци или вреди, възникнали поради ненадлежно обслужване или липса на поддръжка. Гаранцията не обхваща също и обичайно възникващото износване на материала и обичайното при използване износване, както и недостатъци и вреди, които са били известни на клиента при сключването на договора.

Гаранционни претенции могат да бъдат повдигнати само при представяне на фактура/документ за покупка.

Предоставяната от wolcraft® гаранция не ограничава Вашите законни права като потребител (право на иск за изпълнение, разваляне или отбив, обезщетение за вреди или разноски).

## Декларация за съответствие по Директива на Европейския съюз 2006/42/ЕО, Приложение IIА

С настоящето Фирма Волфкрафт ГмбХ / Германия - 56746 Кемпних, Волф Щрасе 1, гарантира че продукт (FKS 115) отговаря на изискванията по Директива 2006/42/ЕО.

Кемпних, 03.04.2017



Thomas Wolff

Лице, упълномощено да подпише декларацията за съответствие и да състави техническата документация. (Управителен съвет; Волфкрафт ГмбХ)

## UVOD

- **PAŽNJA!** Pročitajte sve sigurnosne upute i pravila, priložene uz vodilicu FKS 115 i primjenjene električne alate. Nepoštivanje sigurnosnih napomena i uputa može prouzročiti električni udar, požar i/ili teške ozljede.
- Upute za uporabu pohranite na sigurno mjesto za kasniju uporabu.

## SIMBOLI I ZNAČENJA



Upozorenje na opću opasnost



Nosite zaštitnu masku protiv prašine.



Pročitajte upute/napomene!



Nosite zaštitne rukavice.



Nosite zaštitne naočale.



Izvučite mrežni utikač



Nosite sredstva za zaštitu sluha.



Za opće informacije

## NAMJENA UREĐAJA

- Vodilica KS 115 je dopuna za Vašu ručnu kružnu pilu.
- Za precizne, ravne i duge rezove - također kutne rezove.
- Za rezanje i skraćivanje kuhinjskih radnih ploča, vrata itd.
- Za standardne ručne kružne pile do 66 mm dubine rezanja i jednom osnovnom pločom od maksimalno 200 x 385 mm (slika 5).

Za štete i nesreće kod uporabe koja nije u skladu sa svrhom odgovoran je korisnik.

## OPĆE SIGURNOSNE NAPOMENE

- Održavajte Vaše radno mjesto čistim i dobro osvijetljenim. Nered ili neosvijetljeno radno mjesto može dovesti do nesreća.
- Ne radite s električnim alatom u okružju u kojem postoji opasnost od eksplozija, u kojem se nalaze zapaljive tekućine, plinovi ili prašina. Električni alati proizvode iskre, koje mogu zapaliti prašinu ili pare.
- Djecu i druge osobe držite podalje tijekom korištenja električnog alata. Kod otklona, možete izgubiti nadzor nad uređajem.
- Priklučni utikač električnog alata mora odgovarati utičnici. Utikač se ne smije ni na koji način mijenjati. Ne rabite adapterski utikač s uzemljenim električnim alatima. Fiksni utikači i utičnice smanjuju rizik od električnog udara.
- Električne alate držite podalje od kiše ili vlage. Prodiranje vode u električni alat povećava rizik od električnog udara.
- Kada s električnim uređajem radite na otvorenom, uvijek rabite samo onaj produžni kabel, koji je prikladan za uporabu na otvorenom. Primjena produžnog kabela namijenjenog za uporabu na otvorenom, smanjuje rizik od električnog udara.
- Ukoliko se ne može izbjeći uporaba električnog alata u mokrom okružju, koristite FI-sklopku. Uporaba FI-sklopke smanjuje rizik od električnog udara.
- Budite pažljivi, pazite što radite i usredotočite se na rad s električnim alatom. Ne rabite električni alat, ako ste umorni ili pod utjecajem droga, alkohola ili lijekova. Jedan trenutak nepažnje prilikom korištenja električnog alata može dovesti do ozbiljnih ozljeda.
- Nosite prikladna sredstva osobne zaštite: sredstva za zaštitu sluha, zaštitne naočale, masku protiv prašine kod radova pri kojima se ona stvara, zaštitne rukavice pri obradi hrapavih/oštih materijala i kod izmjene alata.
- Uklonite alate za podešavanje ili odvijanje prije nego uključite električni alat. Alat ili ključ koji dođe u dodir s rotirajućim dijelovima uređaja, može izazvati ozljede.
- Nosite primjerenu odjeću. Ne nosite široku odjeću ili nakit. Kosu, odjeću i rukavice držite podalje od pokretnih dijelova. Pokretni dijelovi, naime, mogu zahvatiti opuštenu odjeću, nakit ili dugu kosu.
- Ne rabite električni uređaj, čija je sklopka pokvarena. Električni alat koji se više ne može uključiti ili isključiti je opasan i mora se popraviti.
- Električne alate koji nisu u uporabi, spremite van dosega djece. Ne dopuštajte uporabu uređaja osobama koje nisu upoznate s uređajem, ili nisu pročitale naputke. Električni su alati opasni, ako ih rabe neiskusne osobe.
- Prije početka rada provjerite funkcionalnost uređaja i alata. Nikada ne radite s oštećenim ili tupim alatom.

- **Neka Vaš električni alat popravljaju samo stručne osobe i samo s originalnim nadomjesnim dijelovima.** Time će se osigurati, da sigurnost električnog alata ostaje održana.
- **Izvučite mrežni utikač iz mrežne utičnice i/ili akumulatorsku bateriju iz električnog alata, prije podešavanja uređaja ili izmjene dijelova pribora.** Nehotično pokretanje električnog alata je osnova za nezgode.
- **Pravilno sastavite stol uređaja, prije ugradnje električnog alata.** Pravilno sastavljanje je važno, kako bi se spriječili lomovi.
- Ne obrađujte ostale materijale osim drveta ili lako rezljive plastike.
- Korišteni uređaji moraju odgovarati normi DIN EN 60745-1. Oprema proizvedena od 1995. godine mora imati CE-znak.
- Alate koristite samo u stvarne svrhe za koje su namijenjeni.
- Redovito kontrolirajte da li su svi vijci čvrsto zategnuti!
- Koristite usisivač za prašinu na ručnoj kružnoj pili.
- Na vodilici se ne smiju vršiti izmjene kako bi se po tračnici mogli voditi drugi strojevi.
- Pazite na to da list pile uvijek ide paralelno uz klizače odnosno vodilicu.

## SIGURNOST NAPOMENE ZA KRUŽNE PILE

- Pored specifičnih sigurnosnih napomena za ovu opremu obvezno se pridržavajte sigurnosnih napomena za korištenu ručnu kružnu pilu.
- Koristite samo ručne kružne pile s razdvojn timerom, maksimalnim promjerom lista pile 200 mm i dubinom reza maksimalno 66 mm.
- Koristite samo pile unutar naznačenih maksimalnih dimenzija osnovne ploče (pogledajte sliku 5).
- Poduprite duge izratke na strani vađenja, tako da naliježu vodoravno; primjerice pomoću jednog wolcraft nogara s valjkom (Art. br. 6119973).
- Spriječite preopterećenje ručne kružne pile.
- Ne koristite brusne ploče.
- Koristite samo preporučene listove pile i odaberite ih ovisno o materijalu koji želite piliti.
- **OPASNOST: ruke ne ulazite u područje piljenja i ne dirajte list pile.**
- Uvijek budite pripravi na činjenicu da kod piljenja izradak može biti zahvaćen listom pile i izbačen prema korisniku.
- Protuudarac je rezultat nepropisne i/ili neprikladne primjene pile. On se može spriječiti prikladnim mjerama, kako je opisano u nastavku.
- **Čvrsto držite pilu s obje ruke i postavite ruke u položaj, u kojem se može preuzeti snaga protuudarca. Budite uvijek bočno u odnosu na list pile, nikada ne dovodite list pile u liniju s vašim tijelom.** Kod protuudarca kružna pila može odskočiti unatrag, ali korisnik može putem prikladnih mjera opreza svladati snagu protuudarca.
- **Ako se list pile zaglavi ili prekinete s radom, isključite pilu i ostavite je u materijalu, dok se list pile potpuno ne zaustavi. Nikada ne pokušavajte izvaditi pilu iz izratka ili je povlačiti unatrag, tako dugo dok se list pile kreće, jer u tom slučaju može doći do protuudarca.** Utvrdite i otklonite uzrok zaglavlivanja lista pile.
- **Ako pilu koja je ostala utaknuta u materijal želite ponovno pokrenuti, centrirajte list pile u otvoru za pilu i provjerite da zupci pile nisu zakačeni u izratku.** Ako je list pile zaglavljen, može se sam izmaknuti iz izratka ili prouzročiti protuudarac pri ponovnom pokretanju pile.
- **Poduprite velike ploče, kako bi umanjili rizik piljenja uslijed zaglavljenog lista pile. Kod velikih ploča može doći do progiba uslijed vlastite mase.** Ploče se moraju poduprijeti na obje strane, ne samo u blizini otvora za pilu nego također i na rubovima.
- **Ne koristite tupe ili oštećene listove pile.** Listovi pile s tupim ili nepravilno usmjerenim zupcima povećavaju trenje na uskom otvoru za pilu, uzrok su zaglavlivanja lista pile i protuudarca.
- **Budite posebno oprezni kod „uranjajućih rezova“ u postojećim zidovima ili drugim nevidljivim područjima.** Uranjajući list pile se može blokirati kod piljenja u skrivenim objektima i prouzročiti protuudarac.

## Obim isporuke i montaža

- Izvadite vodilicu FKS 115 iz pakiranja i provjerite jesu li sadržani svi prikazani dijelovi (slika 1).
- Nosače montirajte na prihvatnu ploču pomoću priloženih dijelova za pričvršćenje. Potom prihvatnu ploču umetnite u vodilicu kako je prikazano (slike 2.1 - 2.4).



## Rezanje pomoću vodilice

- Pričvrstite radni komad na ravnu i sigurnu podlogu. Pričvrstite vodilicu sa obje štipaljke na radni komad (slika 3).
- Na kraju umetnite prihvatni klizač u vodilicu (slika 4).
- Povucite njihajući zaštitni poklopac od kružne pile. Osnovnu ploču kružne pile sa 6 graničnika ispravite na prihvatnoj ploči. Pritisnite list kružne uz gumenu rub. Pazite na to da obje strane obuhvate zubove lista kružne pile na gumenoj usni kako bi se osigurao paralelni rez i izbjegli trganje radnih komada. Na kraju pritegnuti svih šest vijaka (slika 5). **Pažnja:** Koristite ručne kružne pile samo u okviru navedenih maksimalnih mjera osnovne ploče i nakon svakog podešavanja napravite probni rez.
- Kod rezanja vodite kružnu ručnu pilu uvijek paralelno uz vodilicu. Nakon završetka rezanja isključite ručnu kružnu pilu. Ručna kružna pila se može izvaditi iz prihvatne ploče. **Pažnja:** Prije svakog rezanja postavite dubinu rezanja Vaše ručne kružne pile tako da list kružne pile maksimalno 3 mm izlazi iz radnog komada prema dolje. Dijelovi se pomoću vodilice mogu obraditi do maksimalne širine od 1.100 mm. Ukoliko prihvatni klizač ima previše slodobnog prostora na vodilici pomoću oba navoja možete izvršiti fino podešavanje (slike 6.1 - 6.3).
- Dimenzije uređaja (slika 7).
- Sa posebno dostupnim priborom, produžnim kompletom za vodilicu (artikl 6911000), postoji mogućnost obrade dijelova do maksimalne širine od 2.250 mm (slika 8).

## Okoliš

Molimo da se prilikom zbrinjavanja vodilice FKS 115 pridržavate lokalnih propisa o zbrinjavanju otpada.

## Jamstvo

Drage „kućne“ majstorice, dragi „kućni“ majstori, nabavili ste wolcraft® -proizvod visoke kvalitete, koji će Vam donijeti puno zadovoljstva pri kućnim radovima. wolcraft® -proizvodi odgovaraju visokim tehničkim standardima i prije nego što stignu do trgovina, prolaze faze intenzivnog razvoja i ispitivanja. Tijekom serijske proizvodnje redovite kontrole i ispitivanja jamče visoki standard kvalitete. Solidan tehnički razvoj i pouzdana kontrola kvalitete jamče Vam da ste pri kupnji donijeli pravilnu odluku.

Na kupljeni wolcraft® -proizvod pružamo Vam jamstvo 10 godina od datuma kupnje kod korištenja uređaja isključivo u domaćinstvu. Jamstvo obuhvaća samo štete na predmetu kupnje i samo one štete koje su nastale zbog grešaka u materijalu i proizvodnji. Ovo jamstvo ne obuhvaća nedostatke i štete, koje su nastale zbog nestručnog rukovanja ili nedostajućeg održavanja. Jamstvo također ne obuhvaća uobičajene pojave istrošenosti i standardnog trošenja kao i nedostatke i štete, koji su poznati kupcu kod zaključenja ugovora.

Prava iz jamstva se mogu ostvariti samo uz predočenje računa/potvrde o kupnji.

Jamstvo wolcraft® -a ne ograničava Vaša zakonska potrošačka prava (za ispunjenje, povrat ili smanjenje, naknadu štete ili troška).

## Izjava o usklađenosti temeljem direktive 2006/42/EC za strojeve, Dodatak II A

wolcraft GmbH u D-56746 Kempenich, Wolff-Str. 1, ovime izjavljuje da je deklarirani proizvod (FKS 115) usklađen sa direktivom 2006/42/EC za strojeve.

Kempenich, 03.04.2017



Thomas Wolff

Ovlaštena osoba za potpisivanje izjave o sukladnosti i za sastavljanje tehničkih podloga.  
(Menadžment; wolcraft GmbH)

## Введение

- **Внимание!** Прочитайте все правила техники безопасности и инструкции, приложенные к направляющей шине FKS 115 и используемым электроинструментам. Несоблюдения этих указаний может привести к возгоранию, короткому замыканию и/или тяжелым травмам.
- Сохраняйте руководство по эксплуатации в течение всего срока использования устройства.

## Символы и их значение



Предупреждение о возможной опасности



Необходимо использовать противопылевую маску



Читать инструкцию/указания



Носите защитные перчатки.



Необходимо использовать защитные очки



Отключение сетевого штекера



Необходимо использовать защиту слуха



К общей информации

## Использование по назначению

- Направляющая шина FKS 115 является дополнительной принадлежностью для Вашей ручной дисковой пилы.
- Для осуществления точных прямых и длинных разрезов - в том числе и под углом.
- Для подрезки и распилки кухонных рабочих поверхностей, дверей и т.д.
- Для стандартных ручных дисковых пил с глубиной резки до 66 мм и опорной плитой не более 200 x 385 мм (рис. 5).

Ответственность за ущерб и несчастные случаи, наступающие вследствие ненадлежащего применения оборудования, несет его пользователь.

## Общие указания по технике безопасности

- Содержите свое рабочее место в чистоте, позаботьтесь о хорошем освещении. Беспорядок или недостаточное освещение рабочего места могут привести к несчастному случаю.
- Не используйте электроинструменты во взрывоопасной атмосфере, содержащей горючие жидкости, газы или пыль. Электроинструменты создают искры, которые могут привести к возгоранию пыли или паров.
- Не используйте электроинструменты вблизи детей и других людей. Если Вы случайно отвлечетесь, Вы можете потерять контроль над инструментом.
- Штепсель электроинструмента должен подходить к розетке. В штепсель нельзя вносить какие-либо изменения. Не используйте адаптеры при работе с заземляемыми электроинструментами. Применение надлежащих штепселей и розеток снижает опасность получения удара током.
- Защищайте электроинструменты от дождя и влаги. Попадание воды в электроинструмент повышает опасность получения удара током.
- Работая с электроинструментом под открытым небом, используйте удлинители, предназначенные для применения на улице. Использование надлежащего удлинителя снижает опасность получения удара током.
- Если Вам необходимо работать с электроинструментом при повышенной влажности, используйте автомат защитного отключения. Применение автомата защитного отключения снижает опасность получения удара током.
- Будьте внимательны, убедитесь, что Вы действуете правильно и соблюдайте осторожность при работе с электроинструментом. Не используйте электроинструменты, если Вы устали или находитесь под действием наркотических веществ, алкоголя или лекарств. Секундная невнимательность при эксплуатации электроинструмента может привести к тяжелым травмам.
- Использовать надлежащие средства индивидуальной защиты: защитные очки, средства защиты слуха, респиратор (при выполнении работ, связанных с выбросом большого количества пыли) и защитные рукавицы (при обработке материалов с грубой поверхностью и смене инструмента).
- Перед включением электроприбора удалите регулировочные инструменты или гаечные ключи. Инструмент или гаечный ключ, находящийся во вращающемся узле электроприбора, может привести к тяжелым травмам.
- Выбирайте для работы правильную одежду. Не носите просторную одежду или украшения. Держите волосы, одежду и перчатки в отдалении от подвижных частей электроинструмента. Просторная одежда, украшения или длинные волосы могут запутаться в подвижных узлах электроинструмента.

- Не используйте электроинструмент с неисправным выключателем. Электроинструмент, который нельзя включить или выключить, представляет собой опасность и подлежит ремонту.
- Храните неиспользуемые электроинструменты вне досягаемости детей. Не позволяйте применять электроинструмент лицам, не знакомым с ним или не прочитавшим настоящее руководство. Электроинструменты, используемые неопытными людьми, опасны.
- Перед началом работ проверить работоспособность оборудования и инструментов. Категорически запрещается использовать поврежденный и/или затупленный инструмент.
- Ремонт Вашего электроинструмента должен осуществляться исключительно квалифицированным персоналом с использованием только оригинальных запасных частей. Надлежащее проведение ремонта обеспечивает сохранение безопасности электроинструмента.
- Перед настройкой приборов или заменой принадлежностей вытаскивайте сетевой штекер из розетки и/или из электроинструмента. Непреднамеренное включение электроинструмента может являться причиной для травм.
- Следите, чтобы верстак был правильно собран, только после этого начинайте монтаж электроинструментов. Правильная сборка верстака принципиально важна, чтобы конструкция при эксплуатации не обрушилась.
- Не работайте на верстаке с другими материалами, кроме древесины и легкообрабатываемой пластмассы.
- Используемое оборудование должно соответствовать стандартам DIN EN 60745-1 Устройства с года выпуска 1995 должны иметь знак CE.
- Необходимо использовать инструмент только в соответствии с его назначением.
- Регулярно контролировать затяжку всех винтов!
- При работе ручной дисковой пилы используйте вытяжку для опилок и пыли.
- Внесение изменений в направляющую шину для применения ее с другими инструментами запрещается.
- Полотно пилы всегда должно располагаться параллельно каретке или направляющей шине.

## **ПРАВИЛА ТЕХНИКИ БЕЗОПАСНОСТИ ПРИ РАБОТЕ С ЦИРКУЛЯРНЫМИ ПИЛАМИ**

- Кроме указанных ранее правил техники безопасности, относящихся к описываемому изделию, обязательно соблюдать правила техники безопасности для применяемых ручных циркулярных пил.
- Использовать только ручные циркулярные пилы с раскливающим ножом, макс. диаметром пильного полотна 200 мм и макс. глубиной реза 66 мм.
- Использовать только пилы с размерами в пределах указанных максимальных размеров опорной плиты (см. рис. 5).
- Поддерживать или подпирать длинные заготовки со стороны приемки таким образом, чтобы они располагались на верстаке горизонтально (напр., при помощи роликовой подставки wolcraft, арт. № 6119973).
- Не допускать перегрузок ручной дисковой пилы.
- Использование шлифовальных кругов запрещено.
- Использовать только рекомендуемые пильные полотна, подбирая их в соответствии с обрабатываемым материалом.
- **ОПАСНОСТЬ:** не приближаться руками к области распила и не касаться пильного полотна.
- При работе необходимо всегда быть готовым к тому, что пильное полотно может захватить заготовку и отбросить ее к работающему с инструментом.
- Отдача является результатом неправильного и/или ненадлежащего применения пилы. Для предотвращения отдачи следует принимать описанные ниже меры предосторожности.
- Удерживать пилу обеими руками. Положение рук выбирать таким образом, чтобы можно было надежно воспринимать возникающие усилия отдачи. Всегда располагаться сбоку от пильного полотна. Оно ни в коем случае не должно находиться на одной линии с телом. При отдаче дисковая пила может отскочить назад, однако при соблюдении правил работы оператор в состоянии контролировать усилия отдачи.
- В случае заклинивания пильного полотна или завершения работы выключить пилу и удерживать инструмент в заготовке до остановки пильного полотна. Ни в коем случае не пытаться извлечь пилу из заготовки или отвести инструмент назад - это может привести к удару. При заклинивании необходимо определить и устранить причину зажатия пильного полотна.
- Перед включением пилы, находящейся в заготовке, выровнять полотно по центру пропила и убедиться в том, что зубья пилы не застряли в заготовке. Пуск пилы с заклинившим пильным полотном может привести к выскакиванию инструмента из заготовки или возникновению отдачи.
- Во избежание отдачи вследствие заклинивания пильного полотна при обработке крупноформатных заготовок (плит) необходимо надлежащим образом подпирать их. Крупные плиты могут прогнуться под действием собственного веса. Плиты необходимо подпирать с обеих сторон - как вблизи пропила, так и у краев.
- Использование затупленных и/или поврежденных пильных полотен запрещено. Пильные полотна с затупленными или неправильно разведенными зубьями формируют слишком узкий пропил, что приводит к повышенному трению, зажатю полотна и отдаче.
- Соблюдать особую осторожность при резке «погружением» существующих стен и других объектов с ограниченным обзором. Входящее в материал пильное полотно может быть заблокировано скрытыми объектами (опасность отдачи).

## Объем поставки и монтаж

- Удалите с направляющей шины FKS 115 упаковку и убедитесь в наличии всех показанных на изображении деталей (рис. 1).
- Установите держатели на опорной панели при помощи соответствующих крепежных элементов. После этого вставьте крепежную панель в направляющую шину, как показано на рисунках (рис. 2.1 - 2.4).

## Эксплуатация пилы с направляющей шиной

- Зафиксируйте обрабатываемую заготовку на ровной и прочной подставке. Закрепите направляющую шину на заготовке при помощи двух струбцин (рис. 3).
- Вставьте приемную каретку в направляющую шину (рис. 4).
- Отведите назад защитный поворотный колпак дисковой пилы. Выровняйте опорную плиту дисковой пилы на крепежной панели с помощью 6 упоров. Для этого прижмите полотно дисковой пилы к резиновой накладке. Для осуществления разреза в параллельном направлении и во избежание появления сколов на заготовке следите за тем, чтобы зубья полотна пилы с обеих сторон плотно прилегали к резиновой накладке. После этого затяните все шесть крепежных винтов (рис. 5). **Внимание:** Используйте только ручные дисковые пилы, опорные плиты которых не превышают указанные предельные размеры. После каждого изменения положения пилы делайте пробный разрез.
- При работе всегда передвигайте ручную дисковую пилу параллельно направляющей шине. После осуществления разреза выключите ручную дисковую пилу. После этого дисковую пилу можно вынуть из крепежной панели. **Внимание:** Перед осуществлением каждого разреза устанавливайте на дисковой пиле такую глубину резки, чтобы ее полотно выступало снизу заготовки не более чем на 3 мм. Использование направляющей шины позволяет обрабатывать заготовки шириной до 1.100 мм. При наличии между приемной кареткой и направляющей шиной слишком большого зазора его можно отрегулировать при помощи имеющихся двух резьбовых шпилек (рис. 6.1 - 6.3).
- Размеры инструментов (рис. 7).
- Использование комплекта удлиняющих элементов для направляющей шины, приобретаемого отдельно (артикул 6911000), позволит Вам обрабатывать заготовки шириной до 2.250 мм (рис. 8).

## Охрана окружающей среды

При утилизации направляющей шины FKS 115 соблюдайте действующие местные положения по утилизации отходов.

## Гарантия

Уважаемый покупатель!

Вы приобрели высококачественное изделие фирмы wolcraft®, работа с которым доставит Вам удовольствие. Продукция wolcraft® соответствует высоким техническим стандартам и перед поступлением в продажу проходит длительный путь разработки и тестирования. Регулярное тестирование и контроль во время серийного производства обеспечивают высокое качество продукции.

Срок гарантии на приобретенный Вами продукт wolcraft® составляет 10 лет со дня покупки при условии его эксплуатации исключительно в бытовых целях. Гарантия распространяется только на недостатки самого предмета покупки, вызванные дефектами материала и производства. Гарантия не действует в отношении дефектов и недостатков, возникших вследствие неправильной эксплуатации или ненадлежащего технического обслуживания продукта. Кроме этого, гарантия не распространяется на обычный износ, а также на дефекты и недостатки, известные покупателю при заключении договора купли-продажи.

Гарантийные требования могут предъявляться исключительно при наличии счета/кассового чека.

Гарантия, предоставляемая wolcraft®, не ограничивает Ваши законные права потребителя (право требовать выполнения договора, право на односторонний отказ от выполнения договора, право требовать снижения покупной цены вследствие обнаруженных недостатков, право требовать возмещения ущерба или затрат).

## Заявление о соответствии товара по EG - директиве о машинах 2006/42/Европейского сообщества, приложение II А.

Настоящим фирма wolcraft GmbH в D-56746 Kempenich, Wolff Str. 1, Германия, заявляет, что этот продукт (FKS 115) отвечает директиве 2006/42/Европейского сообщества.

Кемпених, 03.04.2017#



Thomas Wolff

Уполномоченное лицо для подписания документов соответствия и составления технической документации. (руководство фирмой; wolcraft GmbH)





DE NL GB

**wolcraft® GmbH**

Wolff-Strabe 1  
56746 Kempenich  
GERMANY

DE

Service-Hotline:  
00 49 (0) 2655 51 280  
Fax: 00 49 (0) 2655 502 080  
technical.Service@wod.wolcraft.com

NL

Tel.: 00 49 (0) 2655 51 324  
Fax: 00 49 (0) 2655 502 324  
customernl@wolcraft.com

A TR DE GB MK IT

**wolcraft® GmbH**

Hauffgasse 3-5  
1110 Wien  
Tel. 00 43 (1) 7 48 08 08-0  
Fax 00 43 (1) 7 48 08 08-11  
Kundendienst@wolcraft.com

F B GB

**wolcraft® s.a.r.l.**

1 rue d'Aurion  
F-93 118 Rosny sous Bois Cedex

F

Téléphone 00 33 (0) 1 48 12 29 30  
Téléfax 00 33 (0) 1 48 12 15 40  
customerservicefrance@wolcraft.com

B LU

Tel.: 0033 148 12 29 43  
Fax: 0033 148 12 15 46  
customerbelux@wolcraft.com

GB

**m&b AG Verkaufssupport**

Bahnhofstraße 25  
Postfach  
CH-5647 Oberrüti  
Tel. 00 41-41-7 41 77 66  
Fax 00 41-41-7 41 65 20  
mail@verkaufssupport.ch

CZ MK

**ELNAS s.r.o.**

Oblekovic 394  
CZ-67181 Znojmo  
Tel. 00 420-515-22 01 26  
Fax 00 420-515-24 43 47  
info@elnas.cz

IT

**wolcraft® srl.**

Casella Postale 159  
Via San Francesco (Centro le Piazze)  
22066 Mariano Comense (Co)  
Tel. 00 39-31-750 900  
Fax 00 39-31-750 881  
servizioclienti@wolcraft.com

B NL

Tel.: 00 43 (1) 7 48 08 08-0  
00 49 (0) 2655 - 51 491  
Fax: 00 49 (0) 2655 - 502 491  
technical.Service@wod.wolcraft.com  
Kundendienst@woaut.wolcraft.com

GB

**Göran Furuskär**

Saavikatu 1A  
FI-20780 Kaarina  
Tel. + 358 (0)2 2431230  
Fax + 358 (0)2 2425811

DK

Tyskland:

**wolcraft® GmbH**

Wolff-Strabe 1  
D-56746 Kempenich  
Tel. 00 49 - 26 55 51 0  
Fax 00 49 - 26 55 51 180  
e-mail: customerservice@wolcraft.com  
(correspondence in English)  
Kontakt Danmark:  
Tlf.: +45 7025 1082  
Fax: +45 7025 1083  
email: info-dk@wolcraft.com

E

**wolcraft® España S.L.**

**Unipersonal**  
C/ Alcalde Ángel Arroyo Nº 10, 2º, oficina 3  
28904 Getafe (Madrid)  
Teléfono 00 34-902 197 119  
Fax 00 34-902 197 120  
Atencioncliente@woe.wolcraft.com

HU

**Dinocoop Kft.**

Radványi utca 24  
1118 Budapest XI.  
Telefon: 0036-1-319-3064  
Telefax: 0036-1-319-3066  
dinocoop@dinocoop.hu

P

**Aquemofer - Imp. Exp., Lda.**

Estrada Nacional nº. 10 Km 107,08  
Porto Alto  
2135-407 SAMORA CORREIA  
Tel.: + 351 263 659 290  
Fax.: + 351 263 659 299  
bricolage@aquemofer.pt

NL UK TR IT DE ESP GR

**P.H.U. "ADA"**

Tomasz Drazkiewicz  
ul. Gorkiego 61/9  
92-519 Łódź  
Telefon: 0048-42-6727481  
Telefax: 0048-42-6725491  
adawoc@eta.pl

IL

**Crafttools Ltd.**

12 Bayit Va Gan Str.  
IL - 59417 Bat Yam  
Israel  
Goldman@ledico.com

GB CY

**Mavrofidopoulos S.A**

Technical and Commercial Company  
12, Papastratou & Asklipiou, Str.  
185 45 Piraeus  
Telefon: 0030-2104136155  
Telefax: 0030-2104137692  
info@mavrofidopoulos.gr

HR

**Manal d.o.o.**

Velimira Skorpika 1 a  
10090 Zagreb  
Telefon: 00385-1-3466400  
Telefax: 00385-1-3466412  
manal@manal.hr

RO MD

**Steinel Distribution s.r.l.**

Parc Industrial Metrom Str. Carpaţilor nr. 60  
RO - 500269 Brasov  
Telefon: +40 (0) 268 530 000  
Telefax: +40 (0) 268 531 111  
info@steinel.ro

BG

**SLAV GmbH**

Tzar Osvoboditel 331  
9000 Varna  
Telefon: 00 359 - 52 - 739072  
Telefax: 00 359 - 52 - 739073  
office@wolcraft.bg

HR MK

**Mi-lumen d.o.o.**

Dositejeva 176  
36000 Kraljevo  
Telefon: 00381-36-231081  
Telefax: 00381-36-312867  
milumen@tron-inter.net

AL

**ELG Sh.p.k.**

Frigoriferi Metalik  
Rr. Siri Kora  
4000 Tirana  
Telefon: 00355 4 250125  
Telefax: 00355 4 259501  
info@extra.al

GB

**Centroinstrument**

12351 Moskau  
Molodogwardeskaja Ul. 61  
Tel.: (495) 730-80-70  
Fax: (495) 730-80-75

**Centroinstrument-Ural**

454036 Tscheljabinsk  
Pervomaiskaja Ul. 1-a  
Tel.: (351) 245-04-85, 86

**wolcraft® GmbH**  
**Wolff-Str. 1**  
**D-56746 Kempenich**  
**Germany**  
**[www.wolcraft.com](http://www.wolcraft.com)**

**116316910 / 04.17**