

## Bewegungsmelder

# IS 360-3

weiß

EAN 4007841 006532

Art.-Nr. 006532



infrared sensor  
360°



max. 12 m

2000 W

2000 W max.  
(LED-ready)



IP54



2 - 1000 lux



5 sec - 15 min



Ideal 2 m



energy saving

3 years

manufacturer's  
warranty  
[steinell.de/garantie](https://www.steinell.de/garantie)



CE

### Funktionsbeschreibung

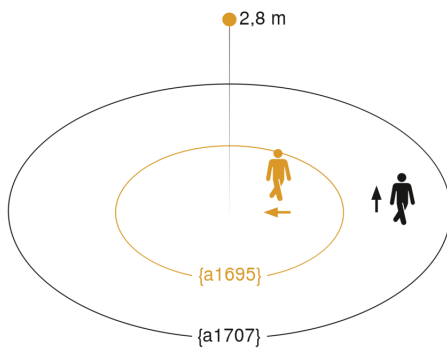
Das Multitalent für innen und außen. Infrarot-Bewegungsmelder IS 360-3, ideal für die Deckenmontage unter Dachüberständen, Carports, große Hausfronten und Einfahrten, 3 Pyro-Sensoren für 360° Erfassungswinkel, Reichweite bis 12 m, Zeit- und Dämmerungsschwelle einstellbar, durch Abdeckblenden einschränkbarer Erfassungsbereich, unauffällig dank eingefärbter Linse.

**Technische Daten**

Ausführung	Bewegungsmelder
Abmessungen (Ø x H)	121 x 57 mm
Netzanschluss	220 – 240 V / 50 – 60 Hz
Sensortechnologie	Passiv Infrarot
Anwendung, Ort	Außenbereich, Innenbereich
Montageort	Decke
Montageart	Aufputz
Montagehöhe	2,50 – 6,00 m
Reichweite Radial	Ø 12 m (113 m <sup>2</sup> )
Reichweite Tangential	Ø 24 m (452 m <sup>2</sup> )
Erfassungswinkel	360 °
Öffnungswinkel	90 °
Schaltzonen	972 Schaltzonen
optimale Montagehöhe	2,8 m
Mechanische Skalierbarkeit	Nein
Unterkriechschutz	Ja
segmentweise Ausblendung	Ja
Elektronische Skalierbarkeit	Nein
Dämmerungseinstellung Teach	Nein
Dämmerungseinstellung	2 – 1000 lx
Zeiteinstellung	5 s – 15 Min.
Leistung	2000 W
Schaltausgang 1, Ohmsch	2000 W
Schaltausgang 1, Anzahl LED/Leuchtstofflampen	8 stk.

Leuchtstofflampen EVG	1500 W
Leuchtstofflampen unkompensiert	500 VA
Leuchtstofflampen reihenkompensiert	900 VA
Leuchtstofflampen parallelkompensiert	400 VA
Schaltausgang 1, Niedervolt Halogenlampen	2000 VA
LED Lampen	100 W
LED Lampen > 2 W	300 W
LED Lampen > 8 W	600 W
Kapazitive Belastung in µF	176 µF
Konstantlichtregelung	Nein
Grundlichtfunktion	Nein
Einstellungen via	Potis
Mit Fernbedienung	Nein
Vernetzung	Ja
Art der Vernetzung	Master/Master
Schutzart	IP54
Werkstoff	Kunststoff
Umgebungstemperatur	-20 – 50 °C
Anwendung, Raum	Außenbereich, Rund ums Haus, Innenbereich
Farbe	Weiß
Farbe, RAL	9010
Herstellergarantie	3 Jahre
Variante	weiß
VPE1, EAN	4007841006532

## Sensorerfassungsbereich

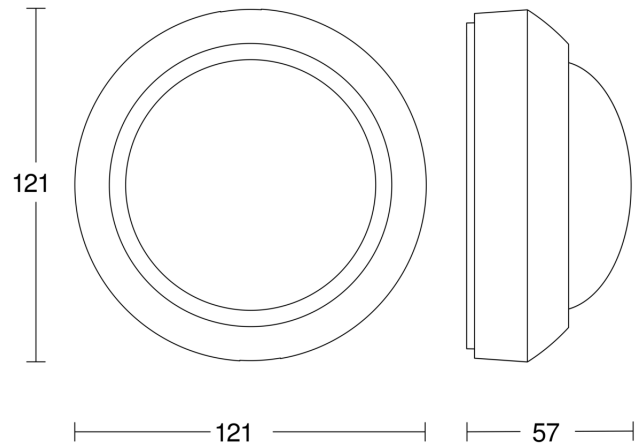


Mögliche Montagehöhe: 2,50 m – 6,00 m

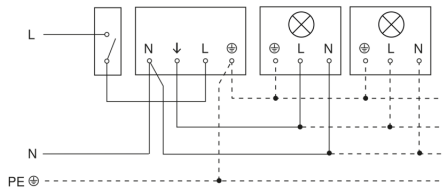
Orange: radial

Schwarz: tangential

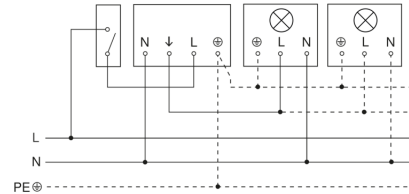
## Maßzeichnung



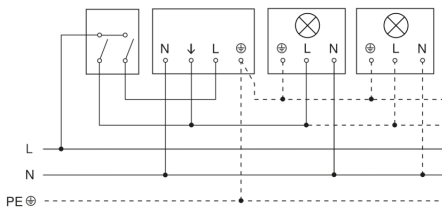
## Schaltplan Leuchte ohne vorhandenen Nulleiter



## Schaltplan Leuchte mit vorhandenem Nulleiter



## Schaltplan Anschluss über Serienschalter für Hand- und Automatik-Betrieb



## Schaltplan Anschluss über einen Wechselschalter für Dauerlicht- und Automatik-Betrieb

