

# XLED home 2 XL S

V2 schwarz

EAN 4007841 030049

Art.-Nr. 030049



LED

30 years (Ø 4,5h / day)

3000 K

3000K warm-white



infrared sensor 180°



max. 10 m



IP44



Panel 180° hor., 180° ver.



Sensor 90° ver., 180° hor.



2 - 2000 lux



8 sec - 35 min



networkable via cable

## Funktionsbeschreibung

Taghelles Licht in XL. Lichtstarker Sensor-Außenstrahler XLED home 2 XL S mit 10 m Sensor-Reichweite. Ideal zur Ausleuchtung größerer Flächen wie Zufahrten, Innenhöfe oder Gärten. Schwenkbarer Präzisions-IR-Sensor mit 180° Erfassung. Voll schwenkbares LED-Panel (180°, horizontal und vertikal). Anspruchsvolle Opal-Abdeckung für optimale Lichtverhältnisse. 2124 lm, 19,3 W, 180° Erfassungswinkel, Hochwärmeleitendes Magnesium Composit Kühlsystem (HCMC).

## Technische Daten

Abmessungen (L x B x H)	161 x 180 x 240 mm
Netzanschluss	220 – 240 V / 50 – 60 Hz
Sensortechnologie	Passiv Infrarot
Leistung	19,3 W
gemessener Lichtstrom (360°)	2124 lm
Farbtemperatur	3000 K
Farbabweichung LED	SDCM3
Farbwiedergabeindex	80-89
Mit Leuchtmittel	Ja, STEINEL LED-System
Leuchtmittel	LED nicht austauschbar
Lebensdauer LED (Max. °C)	50000 Std
Lebensdauer LED L70B50 (25°)	> 60000 Std
Lichtstromrückgang nach LM80	L70B10
Sockel	Ohne
LED Kühlsystem	HCMC (High Conductive Magnesium Composite)
Mit Bewegungsmelder	Ja
Erfassungswinkel	180 °
segmentweise Ausblendung	Ja
Elektronische Skalierbarkeit	Nein

Mechanische Skalierbarkeit	Nein
Reichweite Radial	r = 5 m (39 m <sup>2</sup> )
Reichweite Tangential	r = 10 m (157 m <sup>2</sup> )
Dämmerungsschalter	Ja
Dämmerungseinstellung	2 – 2000 lx
Zeiteinstellung	8 s – 35 Min.
Grundlichtfunktion	Nein
Schlagfestigkeit	IK00
Schutzart	IP44
Schutzklasse	II
Umgebungstemperatur	-20 – 40 °C
Werkstoff des Gehäuses	Kunststoff
Werkstoff der Abdeckung	Kunststoff opal
Herstellergarantie	5 Jahre
Einstellungen via	Potis
Montageort	Wand, Ecke
Abdeckmaterial Lieferumfang	Aufkleber
Variante	schwarz
VPE1, EAN	4007841030049

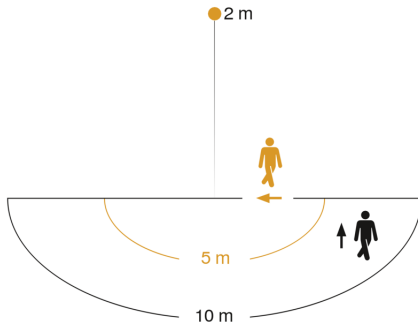
# XLED home 2 XL S

V2 schwarz

EAN 4007841 030049

Art.-Nr. 030049

## Sensorerfassungsbereich

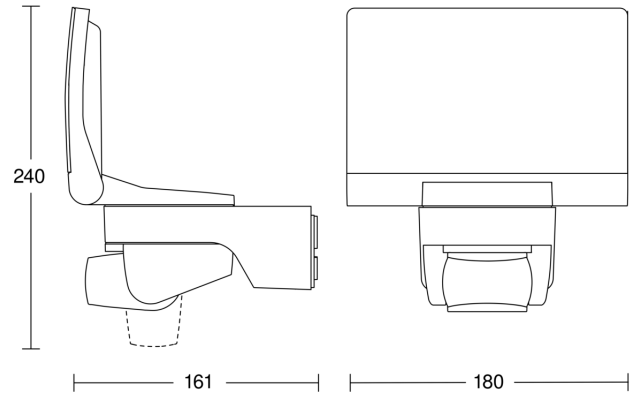


Mögliche Montagehöhe: 1,80 m – 4,00 m

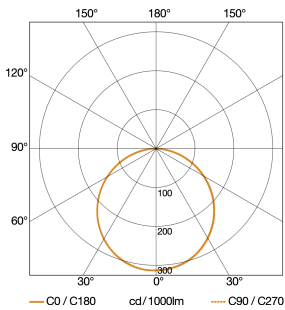
Orange: radial

Schwarz: tangential

## Maßzeichnung

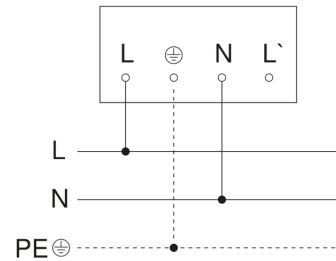


## Lichtverteilungskurve



<b>Leistung</b>	19,3 W
<b>Mit Leuchtmittel</b>	Ja, STEINEL LED-System
<b>Leuchtmittel</b>	LED nicht austauschbar
<b>gemessener Lichtstrom (360°)</b>	2124 lm
<b>Farbtemperatur</b>	3000 K
<b>Farbwiedergabeindex</b>	80-89
<b>Lebensdauer LED (Max. °C)</b>	50000 Std
<b>LED Kühlsystem</b>	HCMC (High Conductive Magnesium Composite)

## Schaltplan Master



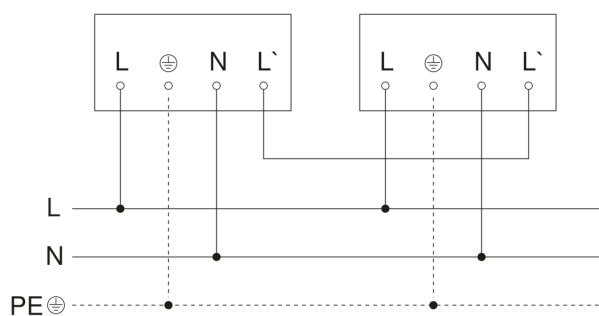
# XLED home 2 XL S

V2 schwarz

EAN 4007841 030049

Art.-Nr. 030049

Schaltplan Master-Master Vernetzung



Schaltplan Master-Slave Vernetzung

