

Projecteur LED à détection

# XLED home 2 XL S

V2 noir

EAN 4007841 030049

Réf. 030049



LED

30 years (Ø 4,5h / day)

3000 K

3000K warm-white



infrared sensor 180°



max. 10 m



IP44



Panel 180° hor., 180° ver.



Sensor 90° ver., 180° hor.



2 - 2000 lux



8 sec - 35 min



networkable via cable

## Description du fonctionnement

Un éclairage semblable à la lumière du jour au format XL. Projecteur à détection pour l'extérieur XLED home 2 XL S puissant, portée de 10 m. max. Idéal pour éclairer de grands espaces tels que des voies d'accès, des cours intérieures ou des jardins. Détecteur IR de précision orientable permettant une détection de 180°. Panneau LED complètement orientable (180° à l'horizontale et à la verticale). Un diffuseur opalescent de qualité supérieure pour un éclairage optimal. 2124 lm, 19,3 W, un angle de détection de 180° et un système de refroidissement en HCMC (High Conductive Magnesium Composite).

# XLED home 2 XL S

V2 noir

EAN 4007841 030049

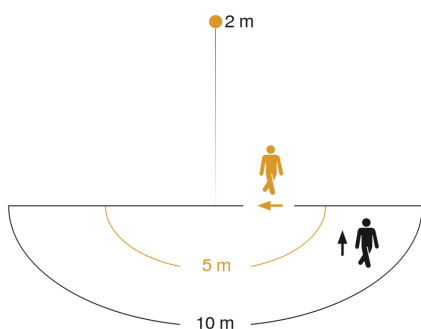
Réf. 030049

## Caractéristiques techniques

Dimensions (L x l x H)	161 x 180 x 240 mm
Alimentation électrique	220 – 240 V / 50 – 60 Hz
Technologie de détection	infrarouge passif
Puissance	19,3 W
Flux lumineux	2124 lm
Température de couleur	3000 K
Écart de couleur LED	SDCM3
Indice de rendu des couleurs	80-89
Avec source	Oui, système d'éclairage LED STEINEL
Ampoule	LED non interchangeable
Durée de vie des LED (max. °C)	50000 h
Durée de vie des LED (25 °C)	> 60000
Diminution du flux lumineux selon LM80	L70B10
Culot	sans
Système de refroidissement des LED	HCMC (High Conductive Magnesium Composite)
Avec détecteur de mouvement	Oui
Angle de détection	180 °
Possibilité de neutraliser la détection par segments	Oui
Cadrage électronique	Non

Cadrage mécanique	Non
Portée radiale	r = 5 m (39 m <sup>2</sup> )
Portée tangentielle	r = 10 m (157 m <sup>2</sup> )
Interrupteur crépusculaire	Oui
Réglage de la luminosité de déclenchement	2 – 2000 lx
Temporisation	8 s – 35 Min.
Fonction balisage	Non
Résistance aux chocs	IK00
Indice de protection	IP44
Classe	II
Température ambiante	-20 – 40 °C
Matériau du boîtier	Matière plastique
Matériau du cache	Matière plastique opale
Garantie du fabricant	5 ans
Réglages via	Potentiomètres
Lieu d'installation	mur, angle
Matériau de recouvrement	autocollant
Variante	noir
UC1, Code EAN	4007841030049

## Zone de détection

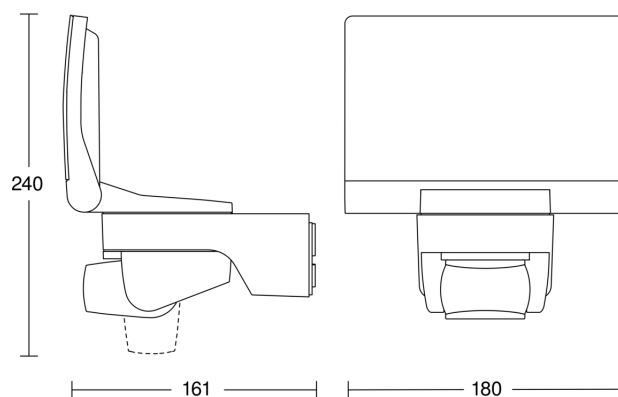


Mögliche Montagehöhe: 1,80 m – 4,00 m

Orange: radial

Schwarz: tangential

## Dessin dimensionnel



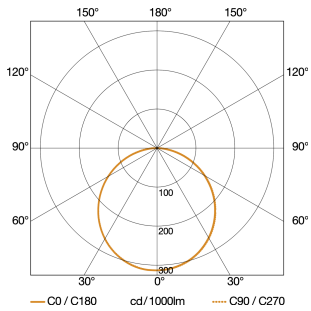
# XLED home 2 XL S

V2 noir

EAN 4007841 030049

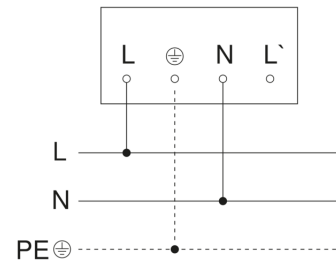
Réf. 030049

## Courbe de distribution lumineuse

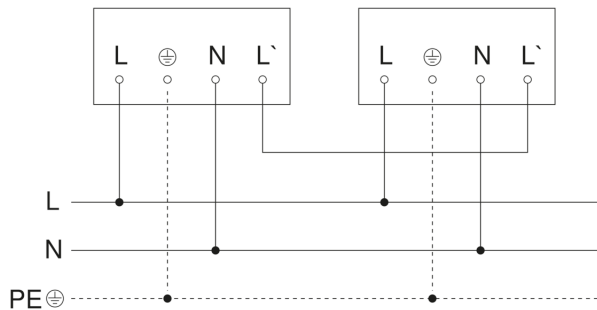


<b>Puissance</b>	19,3 W
<b>Avec source</b>	Oui, système d'éclairage LED STEINEL
<b>Ampoule</b>	LED non interchangeable
<b>Flux lumineux</b>	2124 lm
<b>Température de couleur</b>	3000 K
<b>Indice de rendu des couleurs</b>	80-89
<b>Durée de vie des LED (max. °C)</b>	50000 h
<b>Système de refroidissement des LED</b>	HCMC (High Conductive Magnesium Composite)

## Schéma du circuit principal



## Schéma du circuit d'interconnexion maître/maître



## Schéma du circuit d'interconnexion maître/esclave

